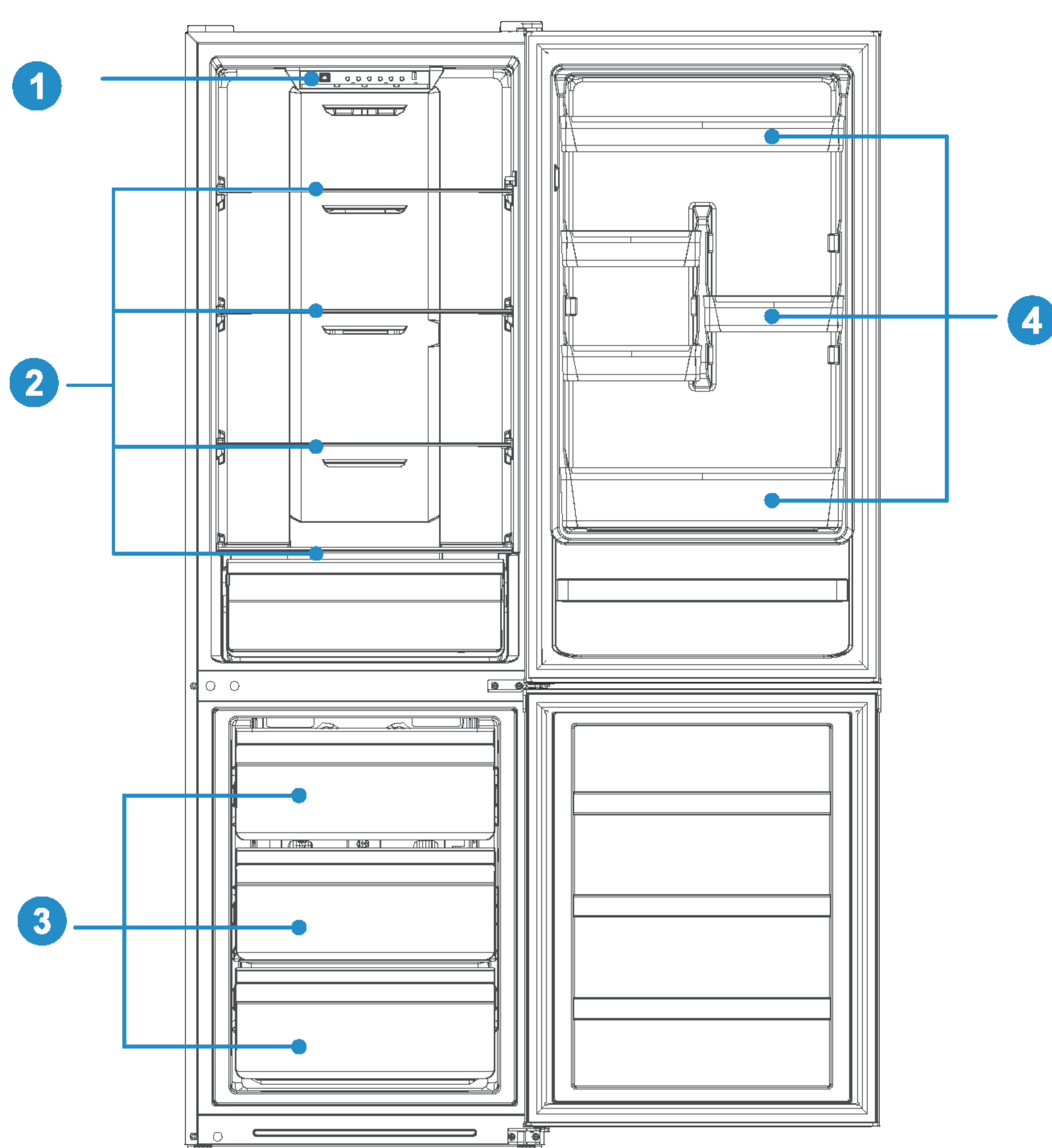


Vista geral do produto

Introdução ao produto



1 Luz LED

2 Prateleira

3 Gaveta

4 Bandeja da porta

- Para a utilização mais eficiente de energia, mantenha todos os itens internos como, por exemplo, bandejas, gavetas, prateleiras e caixa de cubos de gelo, na posição fornecida pelo fabricante.
- Este aparelho de refrigeração deve ser instalado de forma autónoma e não pode ser utilizado como aparelho de encastrar. Caso contrário, provocará problemas como a redução do desempenho e da vida útil do aparelho. E o fabricante não fornece garantia básica para o aparelho.

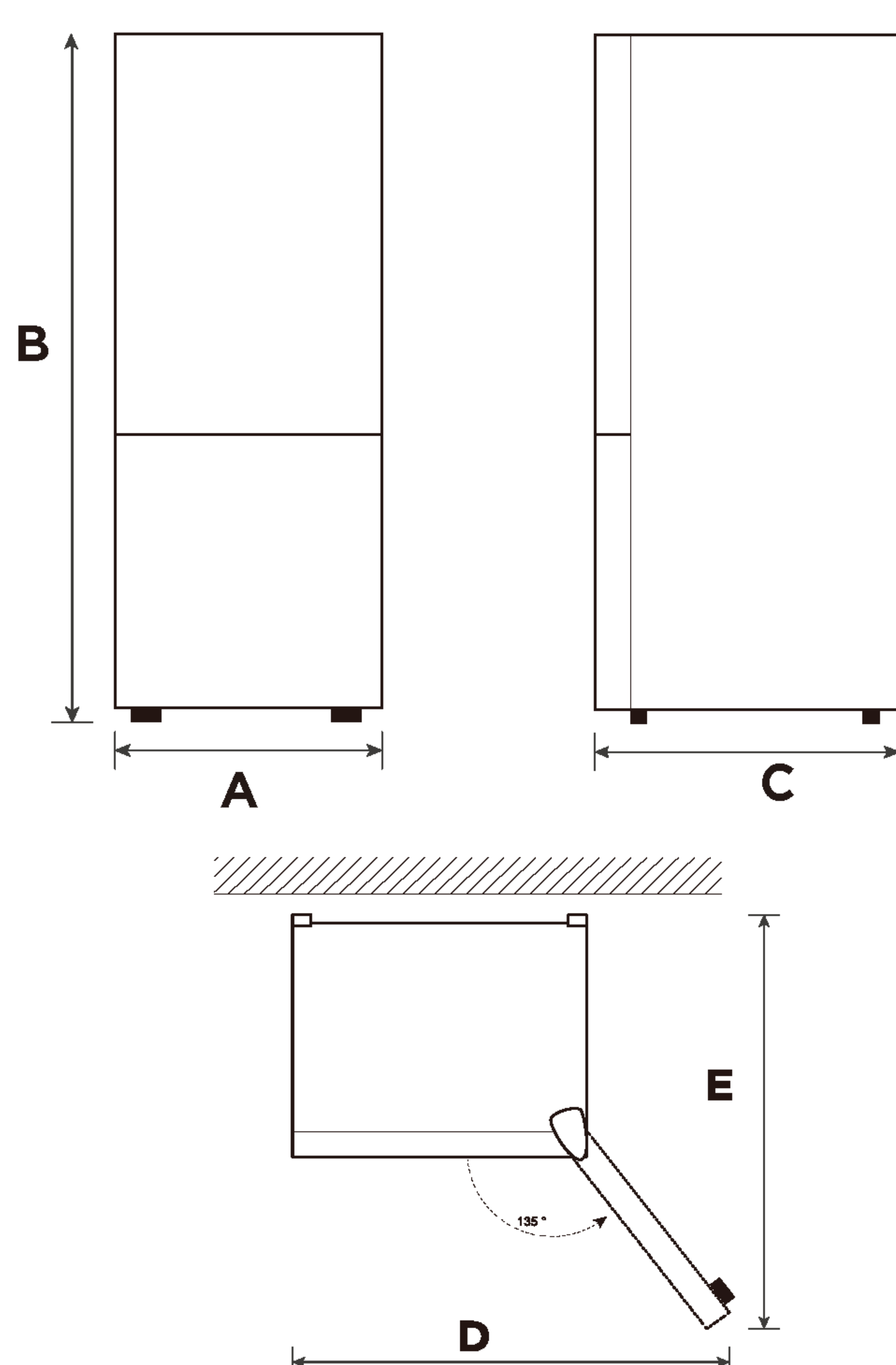
• | **Atenção**

Diferenças: Devido a alterações técnicas e a diferentes modelos, algumas das imagens deste manual podem diferir do seu modelo.

Instalação do produto

Diagrama dos requisitos de espaço

Deixe um espaço livre para a circulação do ar à volta do armário. Ao instalar a unidade, assegure-se de deixar um espaço livre de 10 cm nos dois lados, 10 cm no topo da unidade, e não mais de 7,5 cm atrás da unidade.

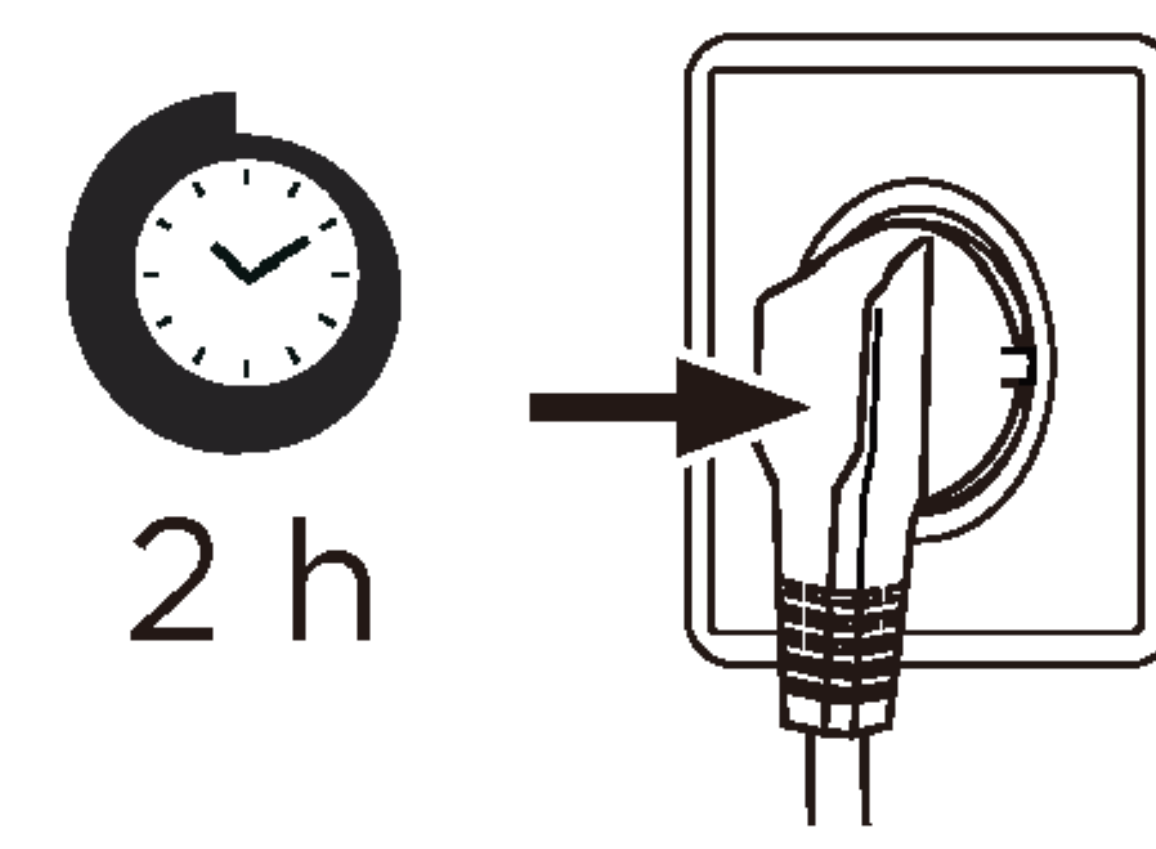


A	B	C	D	E
595	1880	630	1015	1185

Aviso: Todas as dimensões encontram-se em mm

Ligar o aparelho

Depois de instalar o produto, deixe-o repousar durante mais de 2 horas antes de o ligar à corrente; caso contrário, a capacidade de arrefecimento pode diminuir ou o produto pode ficar danificado.



Deixe o aparelho funcionar em vazio durante 24 horas para que o compartimento possa arrefecer até à temperatura adequada.

• | CUIDADO

O frigorífico deve ser sempre ligado à sua própria tomada elétrica individual, com uma tensão nominal que corresponda à da placa de características.

Ao posicionar o aparelho, garanta que o cabo de alimentação não esteja preso ou danificado.

Temperatura ambiente

Dependendo da classe climática, este frigorífico destina-se a ser utilizado em intervalos de temperatura ambiente, tal como especificado na tabela seguinte.

O produto pode não funcionar corretamente a temperaturas fora do intervalo especificado.

Pode encontrar a classe climática na etiqueta do produto.

Classe Climática	Temperatura ambiente
SN	+10 °C a +32 °C
N	+16 °C a +32 °C
ST	+16 °C a +38 °C
T	+16 °C a +43 °C

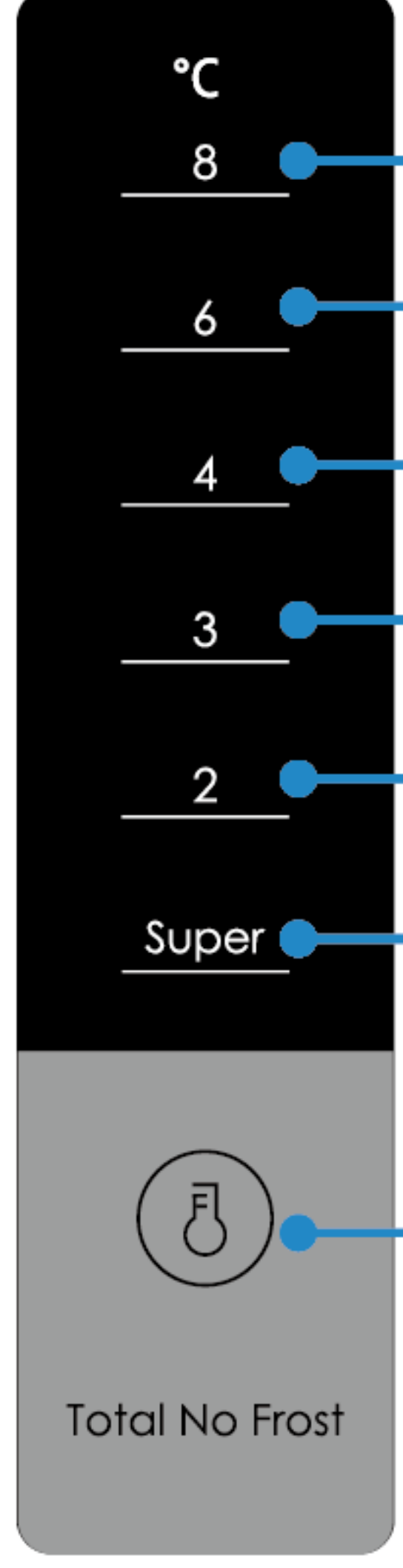
Em caso de dúvida sobre a instalação, dirija-se ao vendedor, ao nosso serviço de apoio ao cliente ou ao centro de assistência autorizado mais próximo.

• | Dicas

O desempenho de arrefecimento e o consumo de energia do frigorífico podem ser afetados pela temperatura ambiente, pela frequência de abertura das portas e pela localização do frigorífico. Recomendamos o ajuste das definições de temperatura conforme apropriado.

Operação do produto

Painel de controlo



Visor

- 5 1 Definição 1: a temperatura definida é de 2 °C
- 4 2 Definição 2: a temperatura definida é de 3 °C
- 3 3 Definição 3: a temperatura definida é de 4 °C
- 2 4 Definição 4: a temperatura definida é de 6 °C
- 1 5 Definição 5: a temperatura definida é de 8 °C
- 6 6 Modo de super refrigeração/refrigeração rápida

Botão

- A Botão de definição da temperatura da câmara frigorífica

Instruções de funcionamento

a| Visor

Quando ligar o frigorífico, o visor (incluindo a luz principal) brilhará fixamente, durante 3 s e, em seguida, o frigorífico funciona de acordo com a definição de temperatura 3.

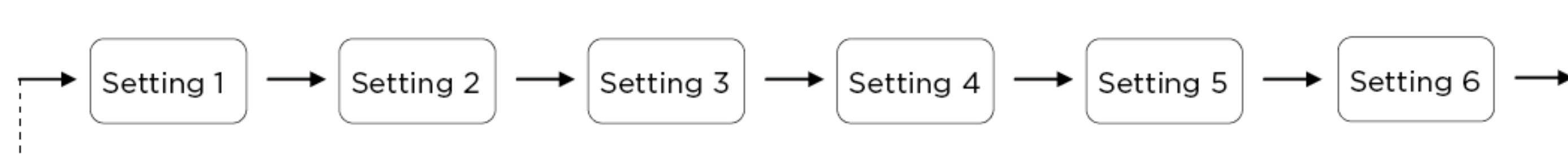
Na ocorrência de uma falha, a luz LED correspondente dará uma visualização combinada do código de falha (visualização em ciclo)

• | Dicas

Se não houver falha, a luz LED mostrará a definição de temperatura existente.

b| Definição do nível

A definição da temperatura será alterada uma vez, sempre que se premir a tecla SET. Em seguida, o frigorífico funcionará sob o novo valor de definição após 15 s.



c| Modo de refrigeração rápida



Prima o botão “A” até que o ícone “Fast cool” acenda.

Durante o modo de super refrigeração, o frigorífico funciona de acordo com as temperaturas definidas a 2 °C e sai automaticamente deste modo após 24 horas de funcionamento.

Durante o modo de super refrigeração, se repuser a temperatura, o frigorífico sai do modo de super refrigeração e funciona de acordo com a nova temperatura definida.

d| Ajuste do botão de amortecimento manual do ar



Vire o regulador de ar para cima, a temperatura real dentro da área de congelação cai, vire o regulador de ar para baixo, a temperatura real dentro da área de congelação sobe.

e| Código de erro

Os seguintes avisos que aparecem no visor indicam avarias correspondentes do frigorífico.

Embora o frigorífico ainda possa ter funções de refrigeração e congelação com as seguintes falhas, o utilizador deve contactar um técnico especialista em manutenção, de modo a assegurar a utilização normal do frigorífico.

Código da Anomalia	Descrição da Anomalia
O LED “6” e LED “1” acesos	Circuito do sensor de temperatura do frigorífico
O LED “6” e LED “2” acesos	Sensor de descongelamento do congelador
O LED “6” e LED “3” acesos	Sensor de temperatura ambiente

• | Nota

Nota: A função de congelação rápida foi concebida para manter o valor nutricional dos alimentos no congelador. Pode congelar os alimentos no mais curto espaço de tempo. Se uma grande quantidade de alimentos for congelada de uma vez, é recomendado que o utilizador ligue a função de congelação rápida e coloque os alimentos. Neste momento, a velocidade de congelação do compartimento de congelação é aumentada, o que pode congelar rapidamente os alimentos, bloquear eficazmente a nutrição dos alimentos e facilitar o seu armazenamento.

f| Substituir a luz

A substituição ou a manutenção das lâmpadas LED destinam-se a ser realizadas pelo fabricante, o seu agente de assistência técnica ou um profissional igualmente qualificado.

• | Atenção

Este produto contém uma fonte de iluminação da classe de eficiência energética (F).

Dicas de manutenção

Limpeza geral

- Desligue o aparelho da alimentação elétrica antes de proceder a qualquer manutenção de rotina. Aguarde no mínimo 5 minutos antes de voltar a ligar o aparelho, pois um arranque frequente pode danificar o compressor.
- Não utilize dispositivos mecânicos ou outros meios para acelerar o processo de descongelação, além dos recomendados pelo fabricante.
- Não tente reparar, desmontar nem modificar o aparelho sem auxílio. Em caso de reparação, contacte o nosso serviço de apoio ao cliente.
- Elimine o pó na parte de trás da unidade, pelo menos uma vez por ano, para evitar o risco de incêndio, bem como o aumento do consumo de energia.
- Verifique o vedante da porta regularmente para se certificar que não tem detritos. Limpe o vedante da porta com um pano humedecido com água com sabão ou detergente diluído.
- O interior do produto deve ser limpo regularmente para evitar odores.
- Utilize um pano macio ou uma esponja para limpar o interior do produto com duas colheres de sopa de bicarbonato de sódio e um quarto de água quente. Em seguida, enxaguar com a água e limpar. Depois de limpar, abra a porta e deixe secar naturalmente antes de ligar a alimentação.
- Para as áreas difíceis de limpar no produto (tais como espaços ou cantos estreitos), é recomendado esfregá-las regularmente com um pano macio, uma escova macia, etc. e, quando necessário, combinar com ferramentas auxiliares (como palitos finos) para garantir que não há acumulação de contaminantes ou bactérias nestas áreas.
- Limpe a superfície exterior do produto com um pano humedecido com água com sabão, detergente, etc. e, em seguida, seque.
- Não utilize escovas duras, esfregões de aço, escovas de arame, produtos abrasivos (como pasta de dentes), solventes orgânicos (como álcool, acetona, acetato de isoamila, etc.), água a ferver ou produtos ácidos ou alcalinos suscetíveis de danificar a superfície e o interior do frigorífico. Água a ferver e solventes orgânicos, como benzeno, podem deformar ou danificar as peças plásticas.
- Não passar diretamente por água ou outros líquidos durante a limpeza para evitar curto-circuitos ou afetar o isolamento elétrico depois da imersão.



• | Notas:

O aparelho deve funcionar ininterruptamente uma vez iniciado. Regra geral, a operação do aparelho não deve ser interrompida, caso contrário, a sua vida útil pode ser prejudicada

Descongelar

Embora este aparelho descongele automaticamente, pode ocorrer uma camada de gelo nas paredes interiores do compartimento do congelador se a porta do congelador for aberta com frequência ou mantida aberta durante muito tempo. Se o gelo for muito espesso, escolha uma altura em que as reservas de alimentos sejam reduzidas e proceda da seguinte forma:

1. Remova os alimentos e cestos acessórios existentes, desligue o aparelho da corrente elétrica e deixe as portas abertas. Ventile bem a sala para acelerar o processo de descongelação.
2. Quando a descongelação estiver concluída, limpe o congelador conforme descrito acima.

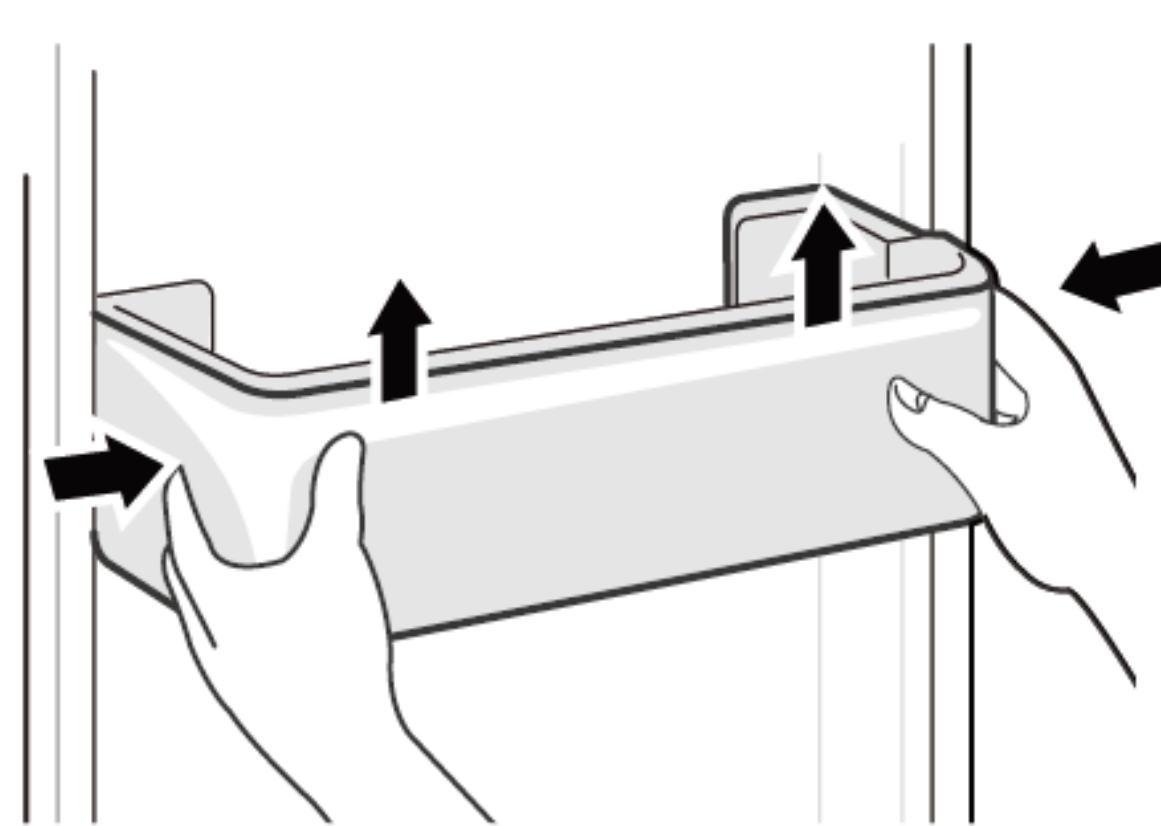
• | CUIDADO!

Não utilize objetos pontiagudos para remover o gelo do congelador. Só depois de o interior secar completamente é que se deve voltar a ligar o aparelho e ligá-lo novamente à tomada elétrica

Limpar o tabuleiro da porta

De acordo com a seta de direção na figura abaixo, usar as duas mãos para apertar o tabuleiro e empurrá-lo para cima para a retirar.

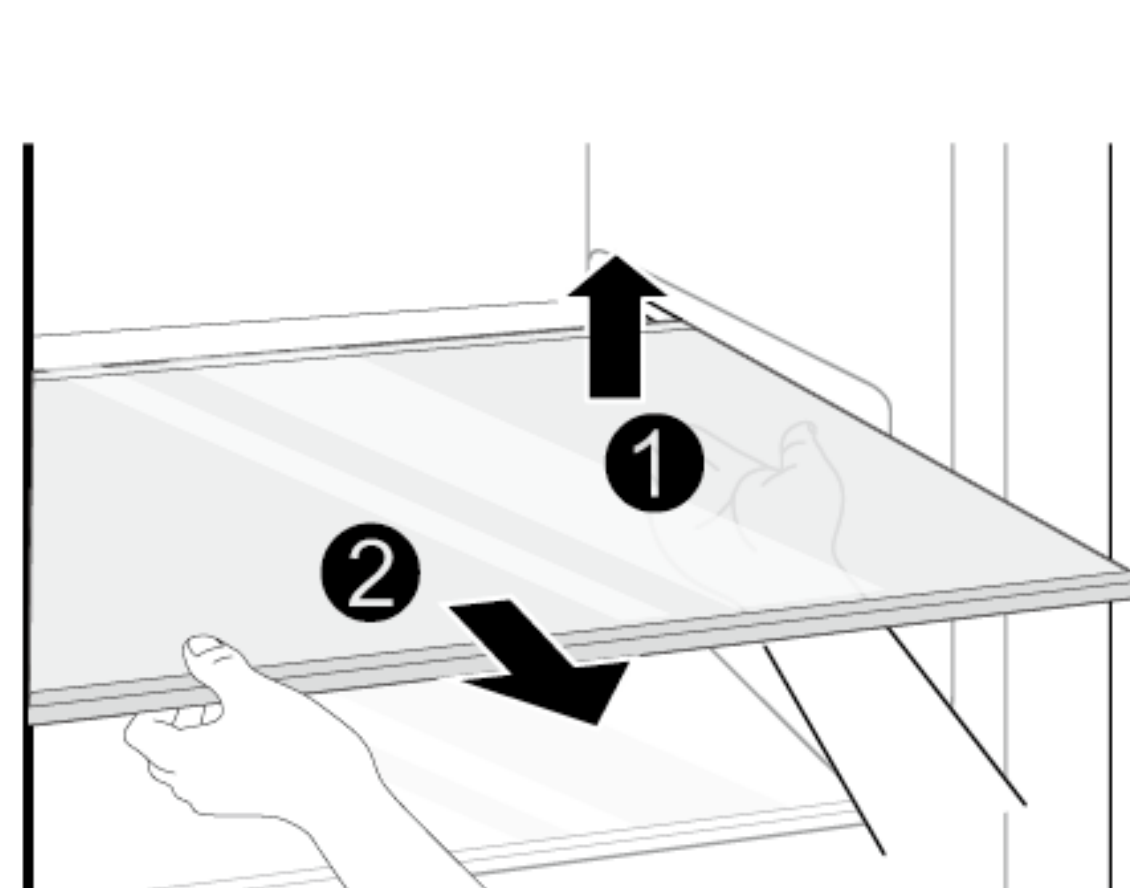
Após a bandeja ter sido retirada para lavagem, pode ajustar a sua altura de instalação de acordo com as suas necessidades.



Limpar a prateleiras em vidro

Como a parte mais interna do forro do frigorífico, onde entra em contacto com as prateleiras, tem um batente, deve levantar as prateleiras para as poder retirar.

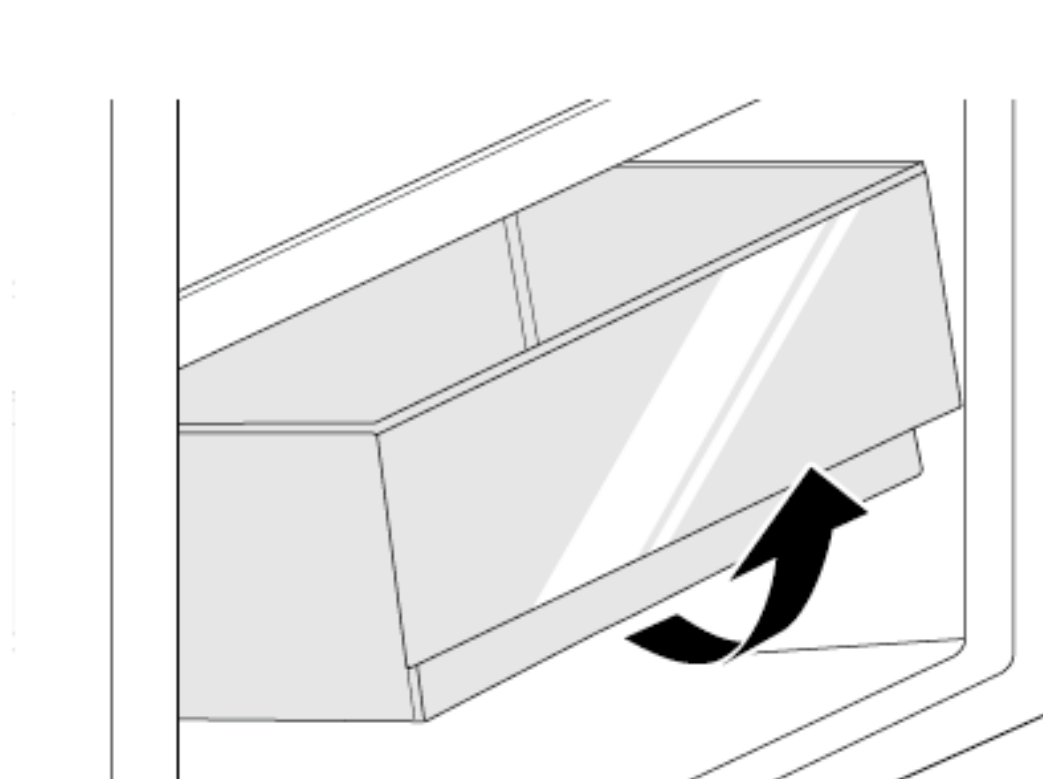
Ajustar ou limpar as prateleiras de acordo com sua exigência.



Limpar a gaveta dos frescos

Remova o conteúdo da gaveta. Segurar a pega da gaveta dos frescos e puxá-la completamente para fora até parar.

Levantar a gaveta dos frescos e retirá-la puxando-a para fora.



• | Notas:

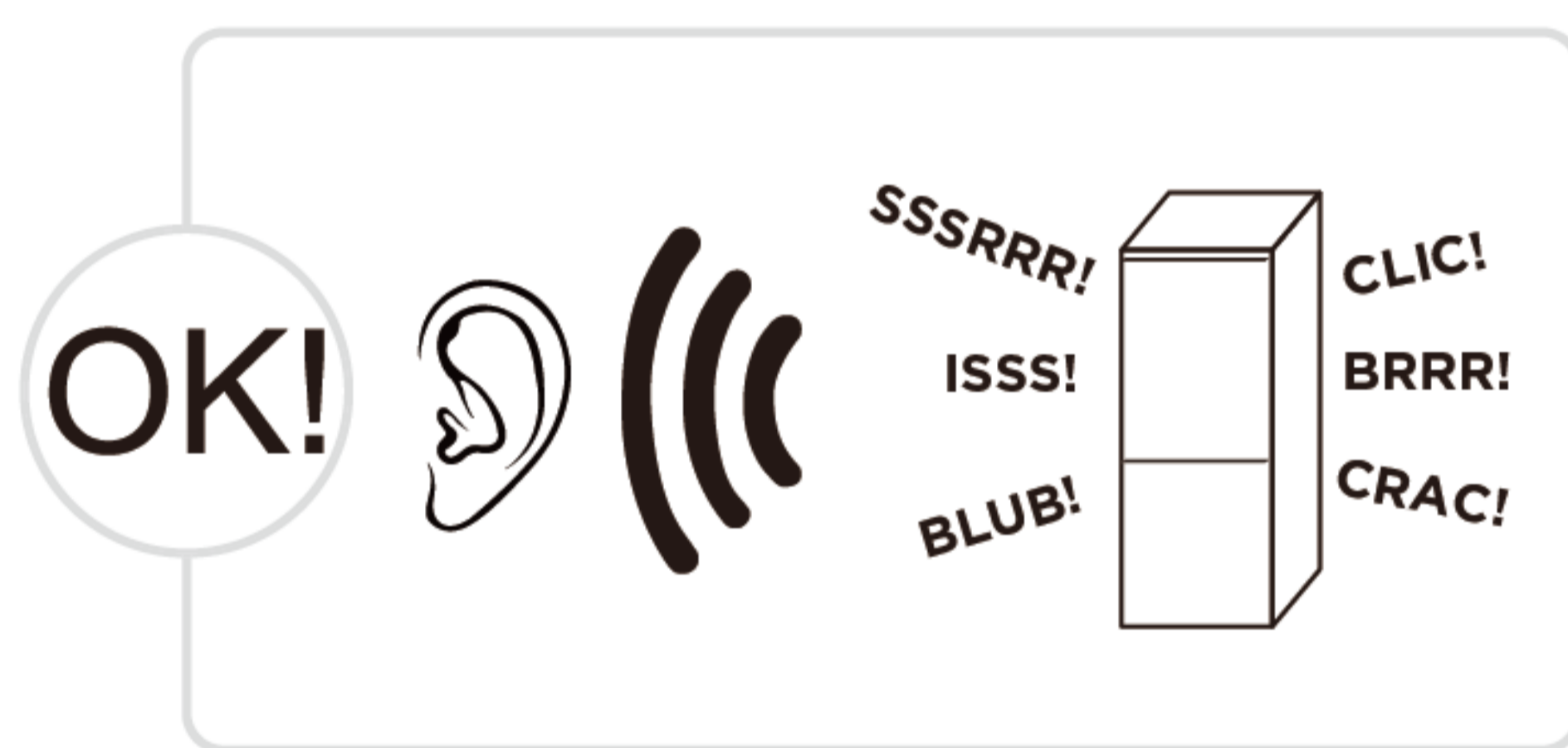
Diferenças: Devido a alterações técnicas e a diferentes modelos, algumas das imagens deste manual podem diferir do seu modelo.

Resolução de problemas

Pode tentar resolver problemas simples, como os seguintes, por si mesmo. Se não puderem ser resolvidos, entre em contacto com o departamento de pós-venda.

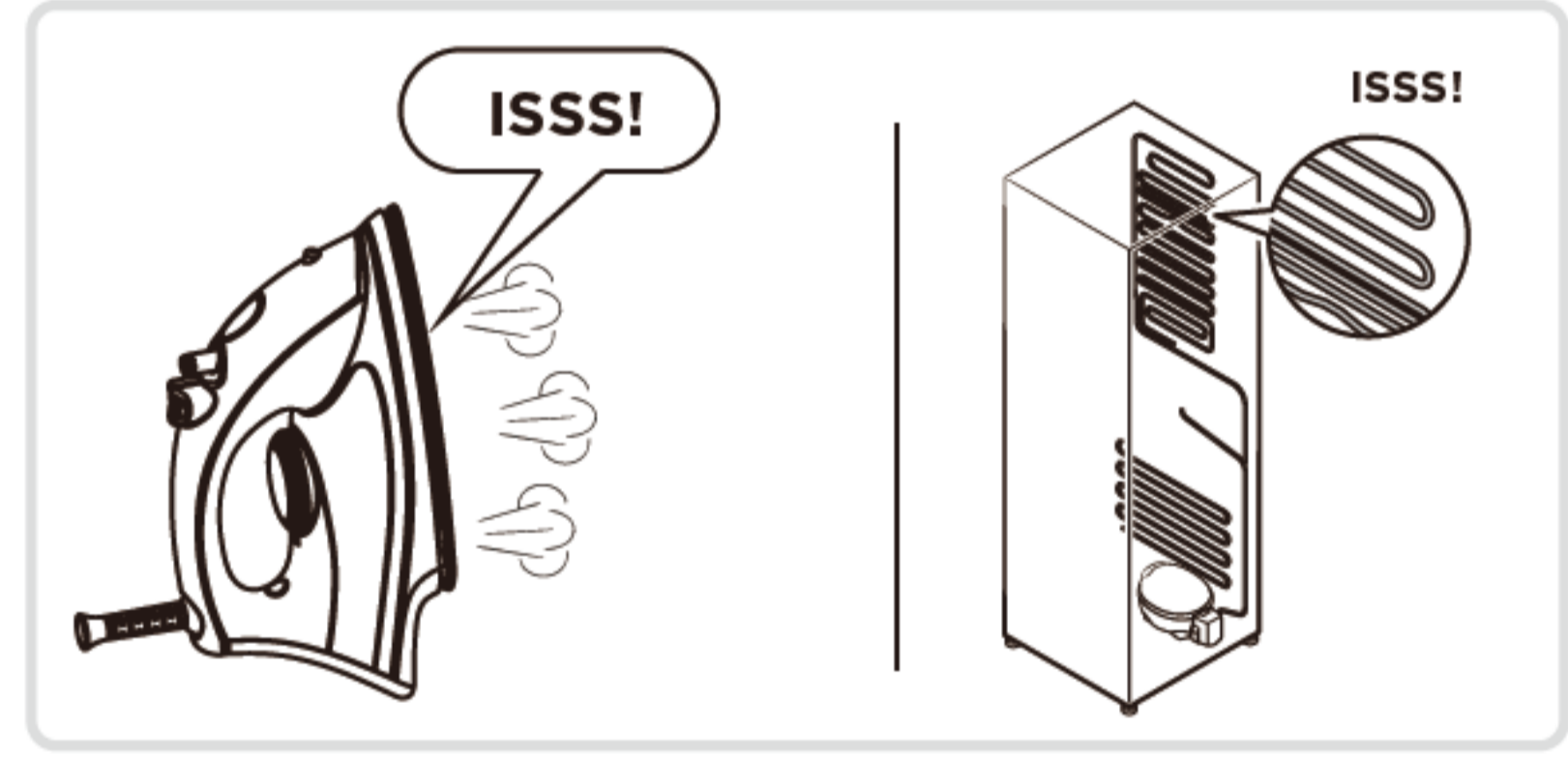
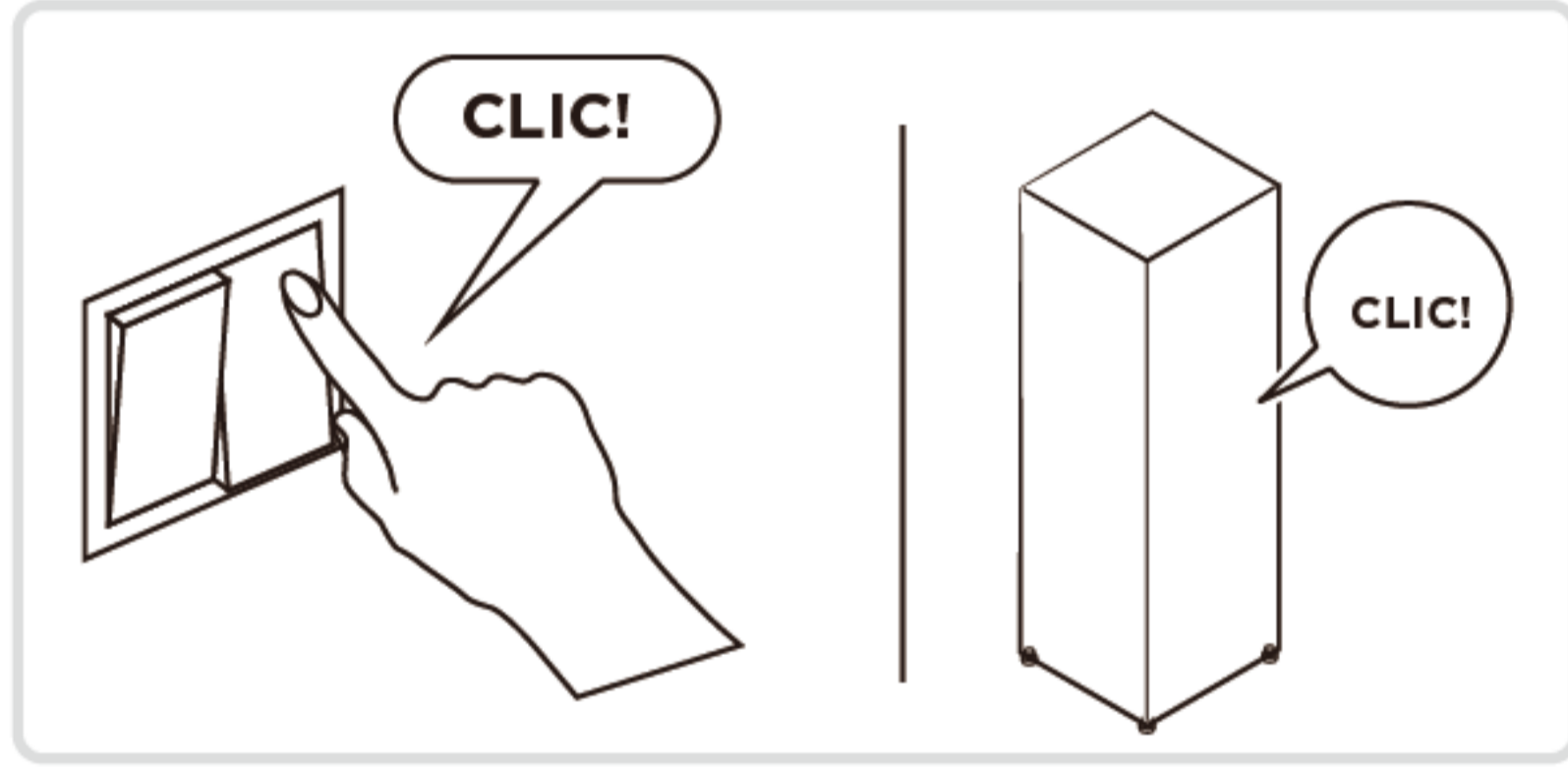
Falha de funcionamento	<ul style="list-style-type: none">• Verifique se o aparelho está ligado à corrente ou se a ficha está bem ligada• Verifique se a tensão é demasiado baixa• Verifique se há uma falha de energia ou se alguns circuitos dispararam
Odores	<ul style="list-style-type: none">• Os alimentos com odor devem ser bem embrulhados• Verifique se há comida estragada• Limpe o interior do frigorífico
Funcionamento prolongado do compressor	<ul style="list-style-type: none">• O funcionamento prolongado do frigorífico é normal no Verão• Quando a temperatura ambiente é elevada não é aconselhável colocar muitos alimentos no aparelho ao mesmo tempo• Os alimentos devem arrefecer antes de serem colocados no aparelho• As portas são abertas com demasiada frequência
A luz não acende	<ul style="list-style-type: none">• Verifique se o frigorífico está ligado à rede elétrica e se a luz de iluminação está danificada• A lâmpada deve ser substituída por um especialista
Não é possível fechar corretamente a porta	<ul style="list-style-type: none">• A porta está presa por embalagens de alimentos. Foram colocados demasiados alimentos• O frigorífico está inclinado.
Ruídos altos	<ul style="list-style-type: none">• Verifique se o piso está nivelado e se o frigorífico está colocado de forma estável• Verifique se os acessórios estão colocados nos locais apropriados
A junta de vedação da porta não está a vedar	<ul style="list-style-type: none">• Remova matérias estranhas do vedante da porta• Aqueça o vedante da porta e, em seguida, arrefeça-o para restaurar• (ou use um secador elétrico ou uma toalha quente para aquecer)
O depósito de água transborda	<ul style="list-style-type: none">• Há demasiados alimentos na câmara ou os alimentos armazenados contêm muita água, resultando numa descongelação profusa• As portas não estão bem fechadas, resultando em gelo, devido à entrada de ar e ao aumento de água derivado da descongelação
Caixa do aparelho	<ul style="list-style-type: none">• A dissipação de calor do condensador incorporado através da caixa, que é normal quando a caixa se torna quente devido à alta temperatura ambiente, ao armazenamento de demasiados alimentos ou ao encerramento do compressor, proporcionam uma ventilação adequada para facilitar a dissipação de calor
Condensação na superfície	<ul style="list-style-type: none">• A condensação na superfície exterior e nos vedantes das portas do frigorífico é normal quando a humidade ambiente é demasiado elevada. Simplesmente limpe a condensação com uma toalha limpa.
Ruído anormal	<ul style="list-style-type: none">• Zumbido: O compressor pode produzir ruídos durante o funcionamento e os ruídos são altos, principalmente no arranque ou paragem. Isto é normal.• Crepitação: O refrigerante a circular dentro do aparelho pode crepitar, o que é normal.

Ouve os ruídos abaixo? Regra geral, estes ruídos são normais.



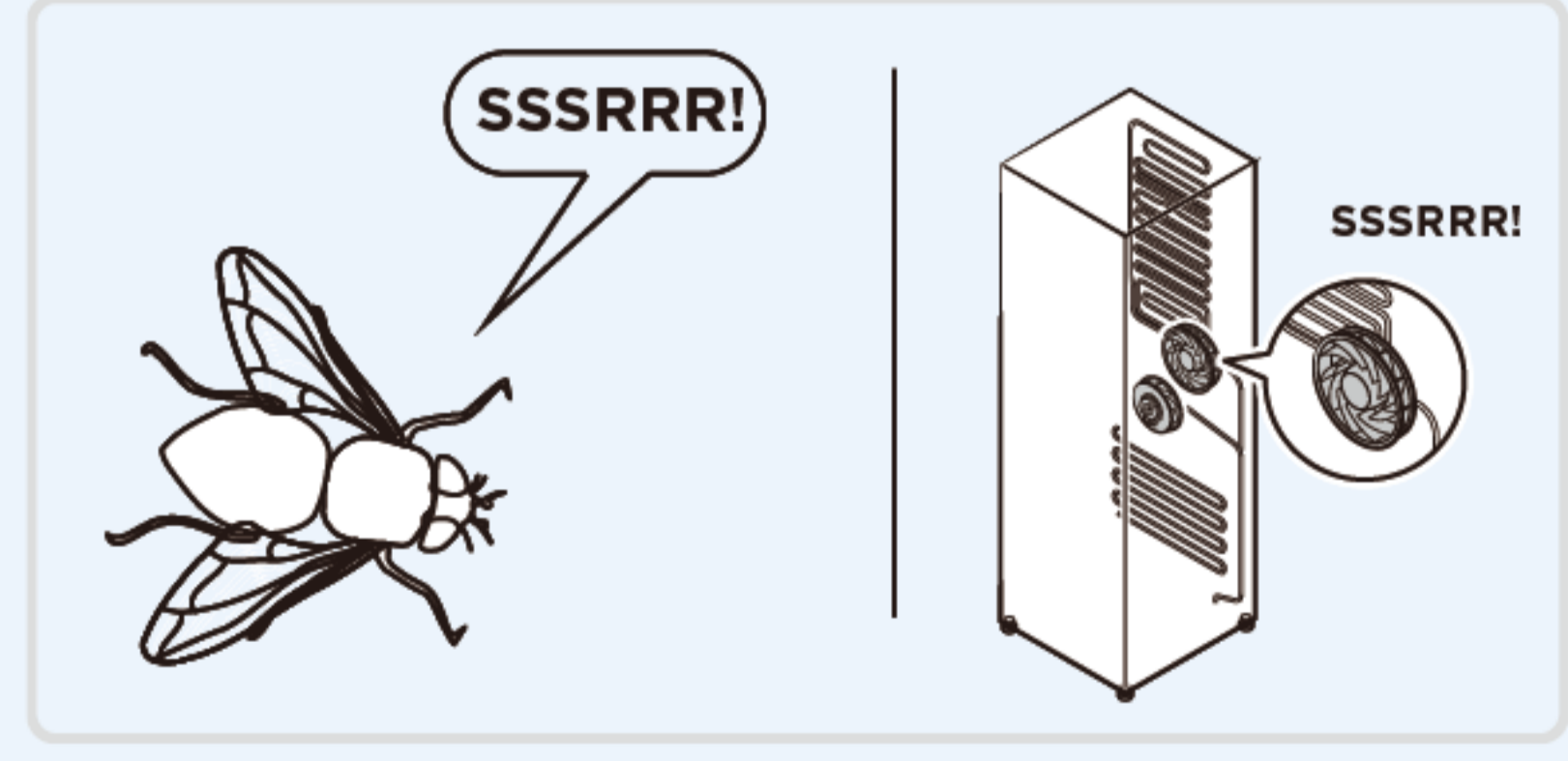
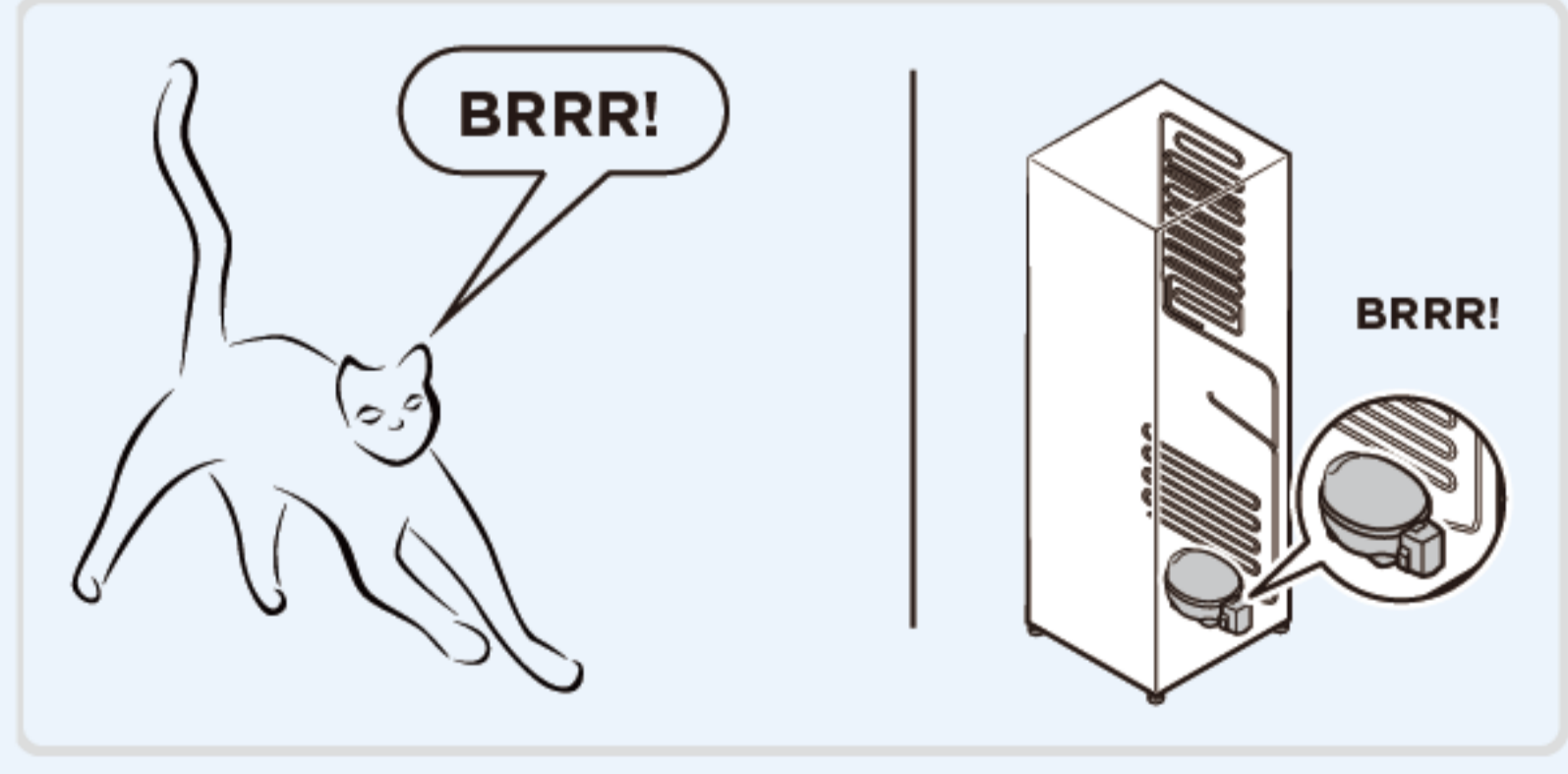
CLIC: Algumas partes elétricas no frigorífico, como a válvula elétrica, fazem este ruído durante o funcionamento. Isto é normal.

ISSS: Quando o refrigerante circula no evaporador, faz este ruído. Isto é normal.



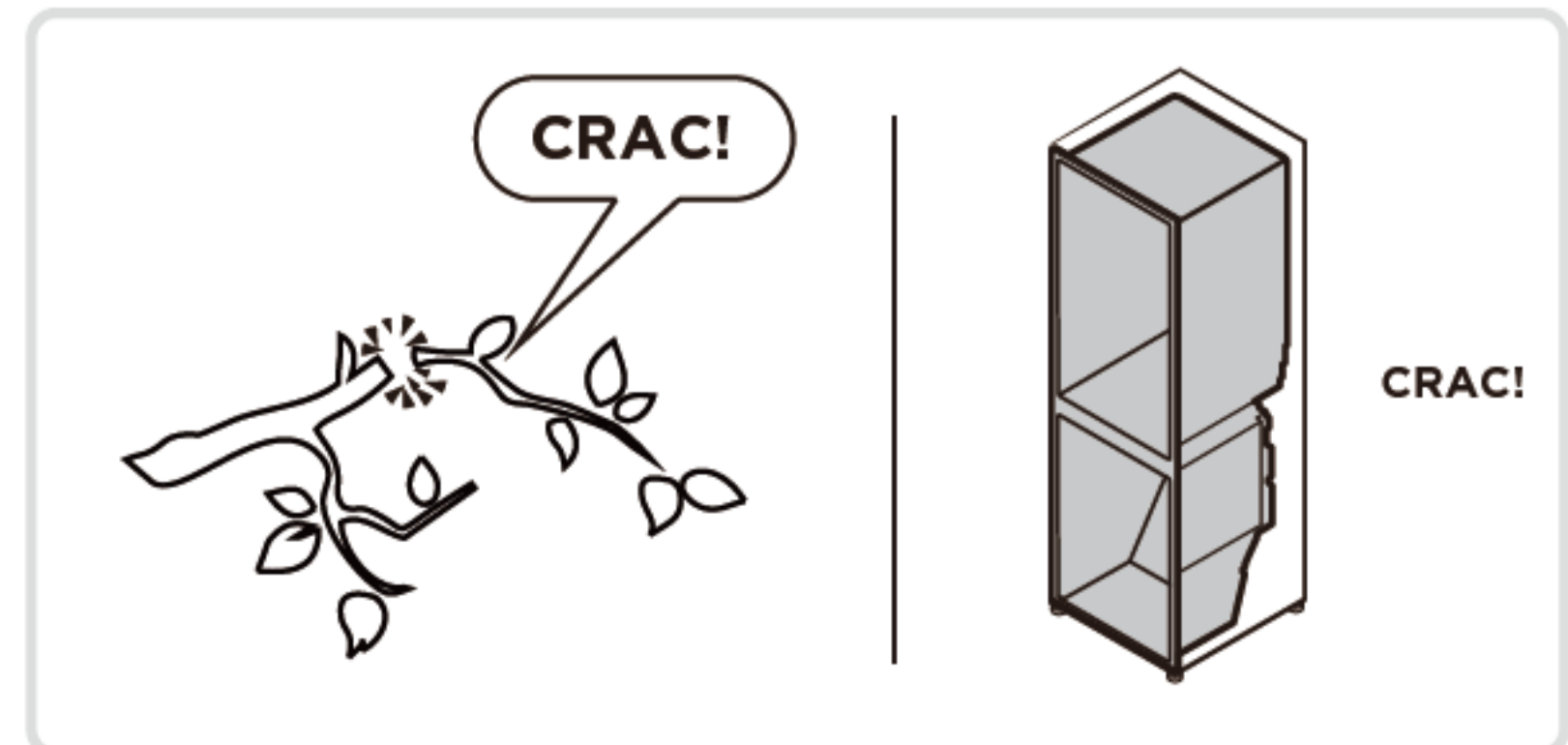
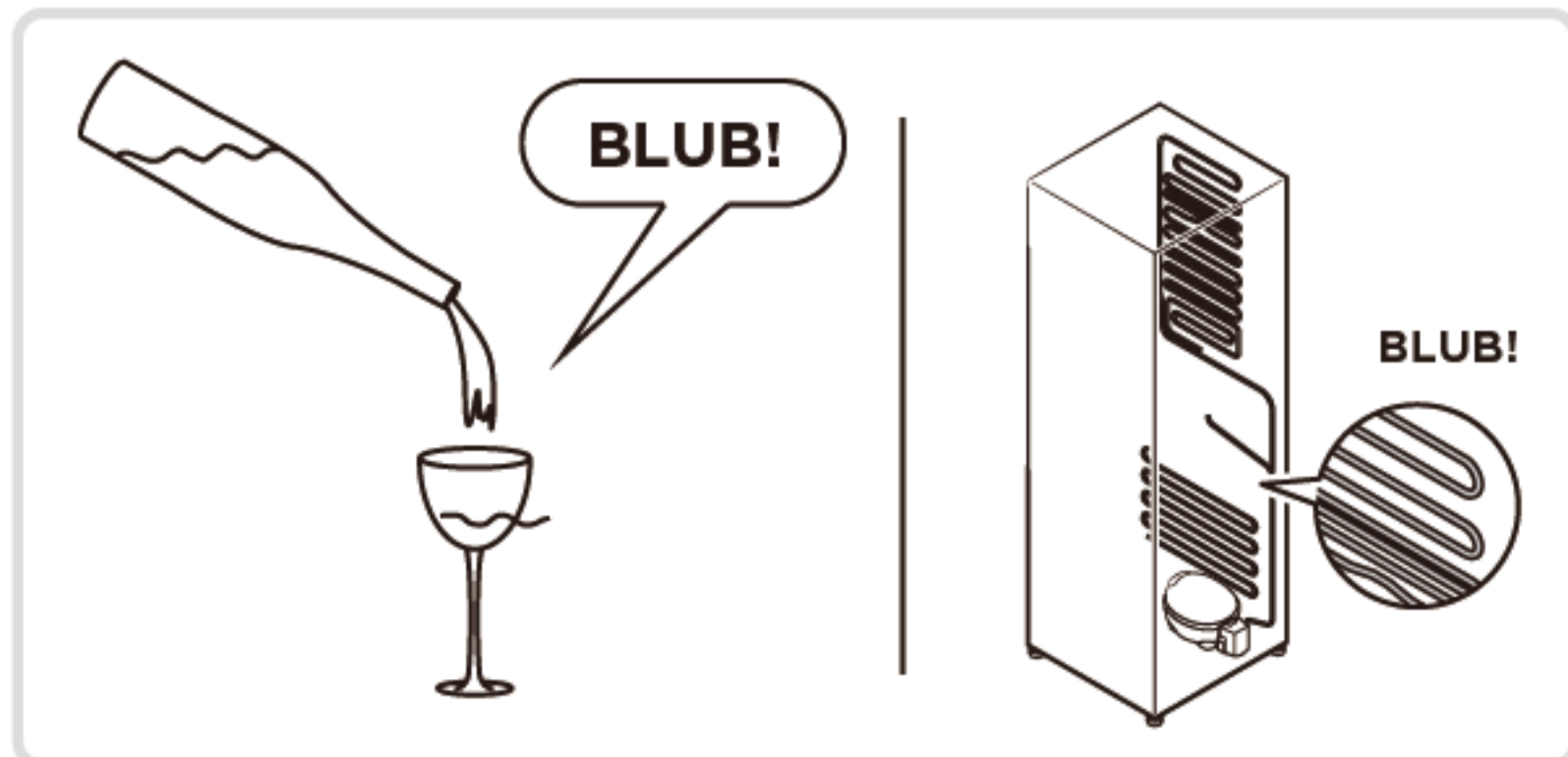
BRRR: O compressor faz este ruído durante o funcionamento e o zumbido é particularmente alto durante o arranque ou a paragem. Isto é normal.

SSSSRRR: O motor da ventoinha do frigorífico No frost faz este ruído durante o funcionamento. Isto é normal.



BLUB: A circulação do refrigerante através da tubagem faz este ruído. Isto é normal.

CRAC: Ruído de gelo a partir ou estalidos: na estrutura geral do frigorífico, e o gelo na conduta de ar estão relacionados com os ruídos da expansão e contração térmica, e também são fenómenos físicos normais.



Dicas e truques

Armazenar alimentos

Compartimento congelador

O compartimento do congelador destina-se à congelação de alimentos a baixa temperatura, à conservação a longo prazo de alimentos congelados e à produção de cubos de gelo.

Não coloque alimentos frescos e congelados uns ao lado dos outros. Os alimentos congelados podem descongelar.

Quando congelar grandes quantidades de alimentos frescos (como carne, peixe ou carne picada), divida-os em vários pedaços pequenos antes de os colocar, para que possam ser rapidamente congelados e recolhidos facilmente.

Respeite os tempos de conservação recomendados pelos fabricantes de alimentos nas embalagens; se não houver informações na embalagem, os alimentos não devem ser conservados congelados durante mais de três meses a partir da data de compra.

Ao comprar alimentos congelados, certifique-se de que tenham sido congelados a uma temperatura adequada e de que a embalagem não se encontra danificada.

Os alimentos congelados devem ser mantidos em embalagens individuais adequadas para garantir que os alimentos adjacentes não sejam contaminados. Consuma alimentos descongelados imediatamente, não os volte a congelar.

Em caso de falha prolongada de energia ou de avaria do aparelho, retire os alimentos congelados armazenados e verifique se ainda são comestíveis, depois guarde-os num local suficientemente fresco ou noutra aparelho.

Para descongelar os alimentos, retire-os do congelador e deixe-os descongelar à temperatura ambiente ou no frigorífico. Para descongelar rapidamente os alimentos, pode utilizar a função de descongelação do seu micro-ondas, por exemplo.

Se pretender descongelar apenas parte de uma embalagem, retire a porção de que necessita e feche imediatamente o resto da embalagem. Desta forma, evitará a "queimadura do congelador" e reduzirá a formação de gelo nos restantes alimentos.

Compartimentos do frigorífico

O compartimento do frigorífico é o local ideal para guardar refeições prontas, bolos e pastelaria, alimentos em conserva, leite condensado, leite, queijo, pastas para barrar, molhos e ovos.

A frescura presente no momento da compra é importante para o prazo de validade dos alimentos. Em princípio, quanto mais fresco o produto quando colocado nas gavetas, mais tempo ele permanece fresco. Portanto, ao comprar alimentos, preste sempre atenção ao grau de frescura.

Nunca coloque alimentos quentes no compartimento do frigorífico. Estes devem primeiro arrefecer à temperatura ambiente e depois ser colocados de forma a garantir uma circulação de ar adequada no compartimento do frigorífico.

A carne e o peixe limpo (embalados numa embalagem ou em folha de plástico) podem ser colocados no compartimento do frigorífico, podendo ser utilizados em 1-2 dias.

As frutas e legumes sem embalagem podem ser colocados na parte designada para frutas e legumes frescos.

• | Notas:

O armazenamento de muitos alimentos durante o funcionamento após a ligação inicial à corrente pode afetar adversamente o efeito de congelação do frigorífico.

Tempos e temperaturas de armazenamento

Nota: O armazenamento excessivo ou o armazenamento a uma temperatura de congelação inadequada pode causar uma perda de qualidade ou alimentos estragados, o que provoca desperdício de alimentos, não sendo comestível e pode causar intoxicação alimentar. A temperatura mínima na maioria dos casos deve ser de -18°C ou mais fria. Respeite os tempos máximos de conservação recomendados abaixo:

- Guisados, gelado, salsichas, pão: 2-6 meses.
- Peixe, camarão, borrego, carne: 4-8 meses.
- Legumes, frutas, aves de capoeira, carne de vaca: 6-12 meses.

Sugestões para economia de energia

Não coloque o aparelho perto de fogões, radiadores ou outras fontes de calor. Se a temperatura ambiente for elevada, o compressor funcionará mais frequentemente e durante mais tempo, resultando num aumento do consumo de energia.

Certifique-se de que haja ventilação suficiente na base do aparelho, dos lados do aparelho e na parte de trás do aparelho.

Tenha também em atenção as dimensões do espaçamento no capítulo "**Instalação**".

Um compartimento frigorífico/congelador uniformemente cheio contribui para uma utilização ótima da energia.

Deixe arrefecer os alimentos quentes antes de os colocar no compartimento do frigorífico/congelador. Os alimentos que já arrefeceram aumentam a eficiência energética.

Permita que os alimentos congelados descongelem no compartimento de refrigeração. O frio dos alimentos congelados reduz o consumo de energia no compartimento do frigorífico, aumentando assim a eficiência energética.

Definir a temperatura não mais fria do que o necessário contribui para uma utilização ótima da energia.

As juntas das portas do seu aparelho devem estar perfeitamente intactas para que as portas fechem corretamente e o consumo de energia não aumente desnecessariamente.

Inversão das portas

Dependendo do local onde pretende utilizar o seu frigorífico, poderá achar mais conveniente inverter a posição da porta.

• | **! CUIDADO**

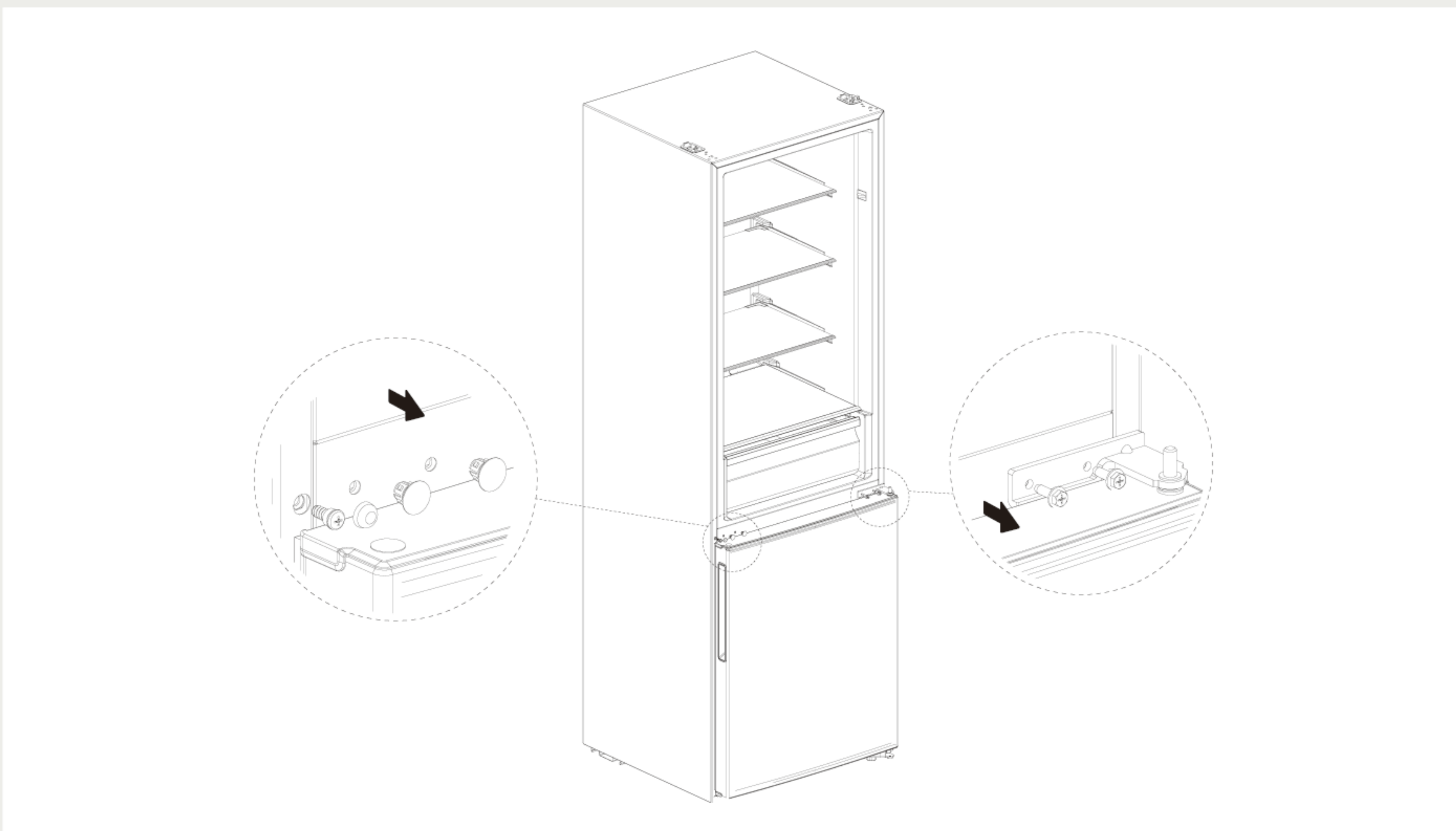
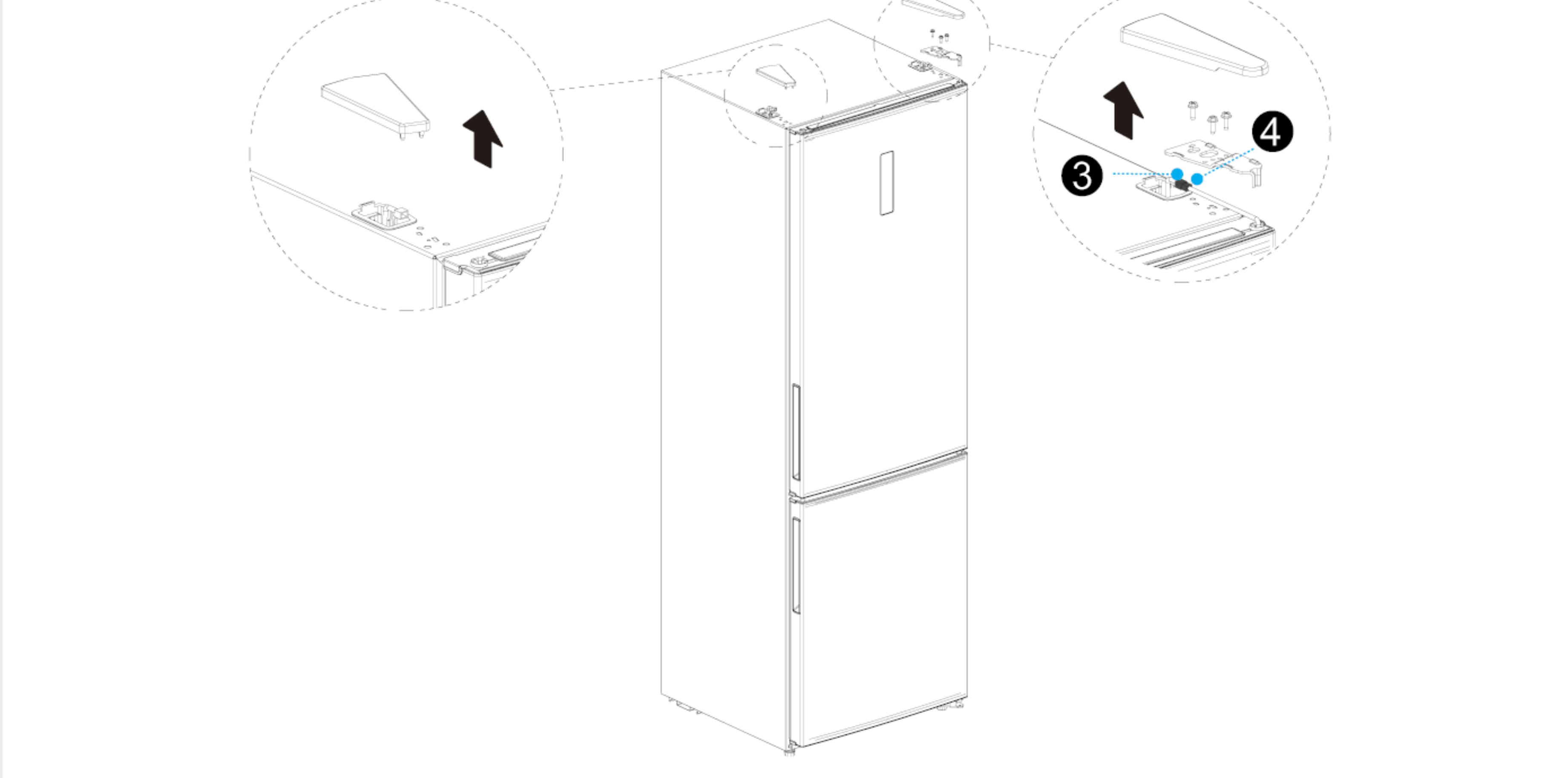
Para evitar ferimentos em si ou nos seus bens, recomendamos que alguém o ajude durante o processo de inversão da porta.

Preparar a inversão da posição da porta

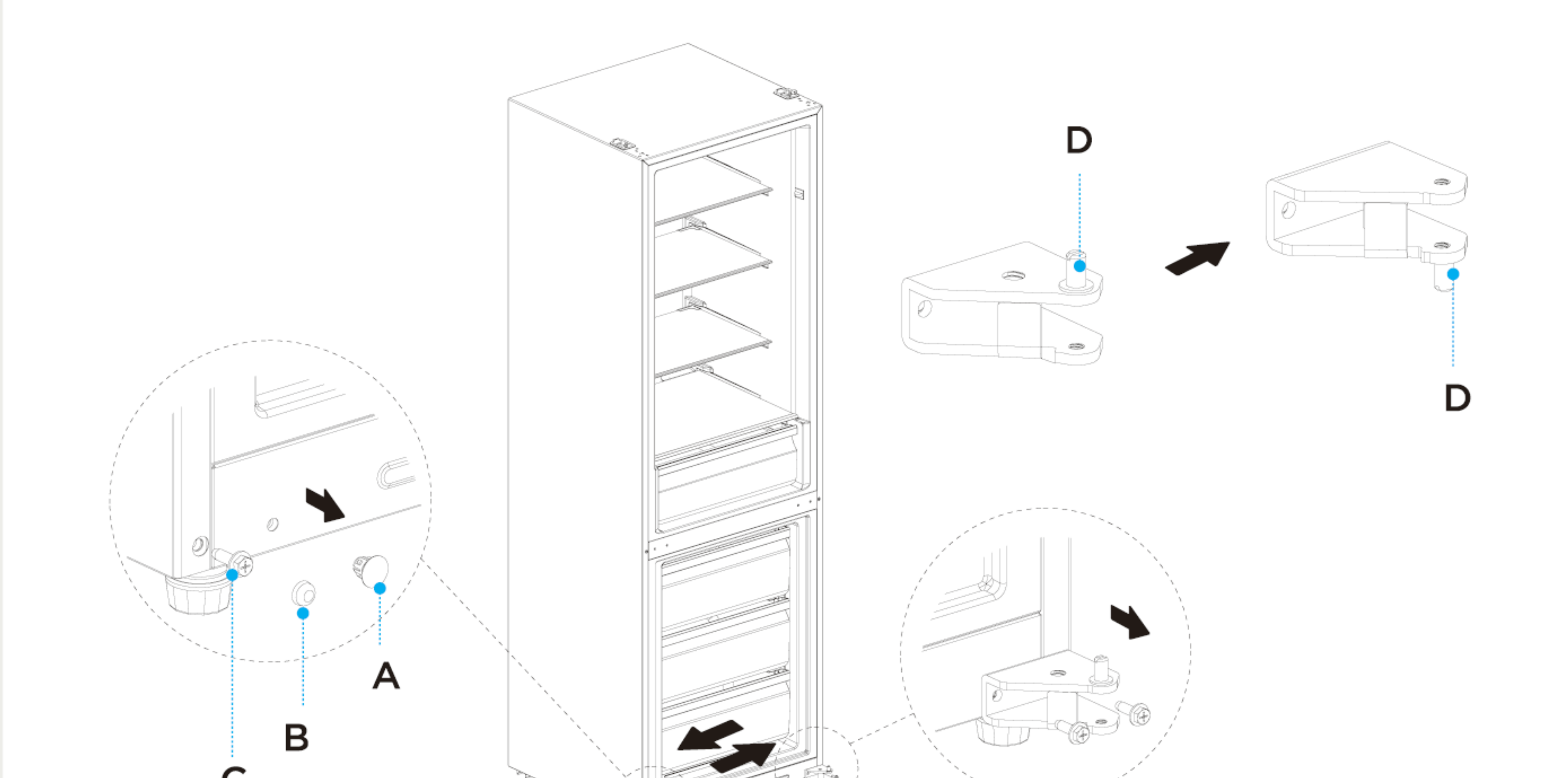
- Certifique-se de que o seu frigorífico está desligado e vazio.
- Tenha alguém disponível para o ajudar no processo.
- Guarde todas as peças removidas para as reutilizar posteriormente.

Passos:

1. Desligue o aparelho antes de efetuar esta operação. Retire todos os alimentos das prateleiras das portas.
2. Desmontar a tampa superior da dobradiça, desligar os fios de sinal **(3,4)**, a dobradiça superior e a tampa do orifício do outro lado, retirar a porta de refrigeração.



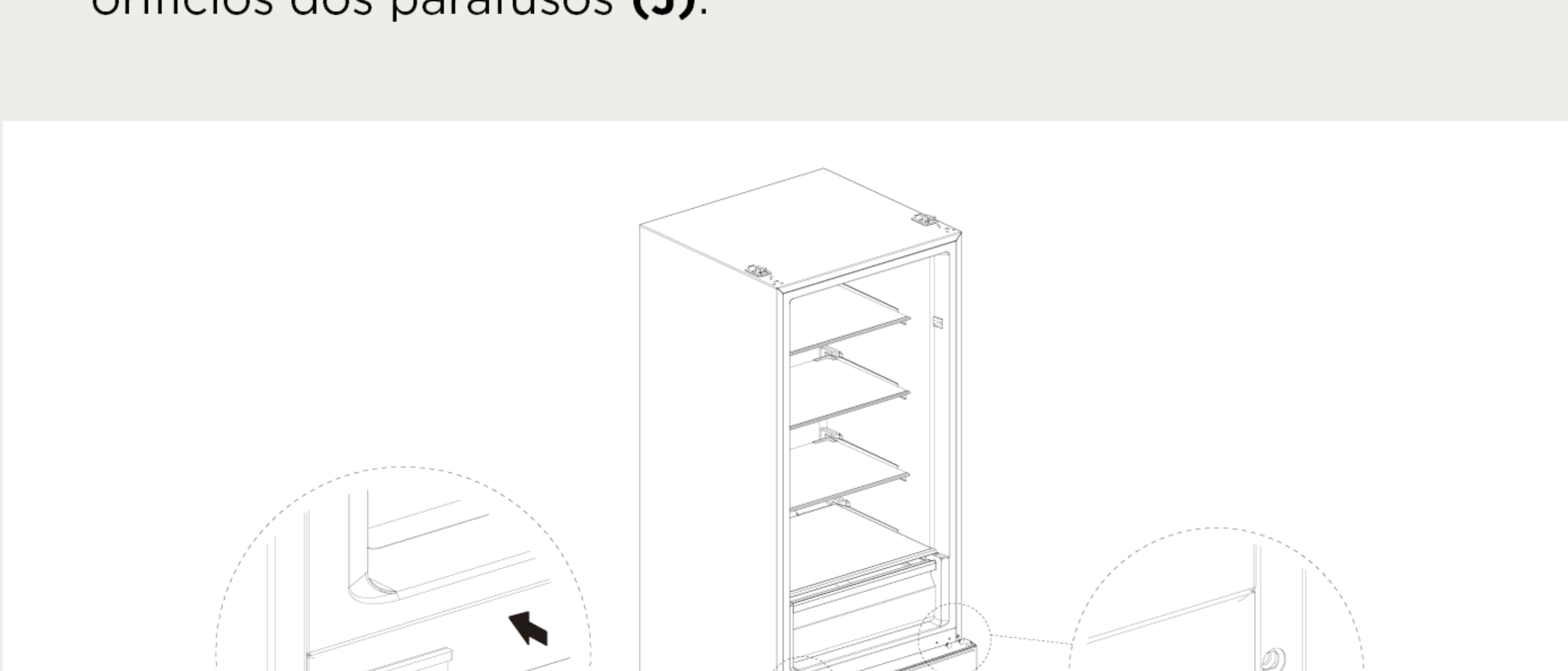
3. Desmontar a dobradiça central, os parafusos, as tampas dos orifícios dos parafusos e retirar a porta do congelador.
4. Desmontar a dobradiça inferior, as tampas dos orifícios **(A)**, a tampa do parafuso **(B)** e os parafusos **(C)**, instalar o eixo da dobradiça inferior **(D)** do outro lado da dobradiça inferior, depois instalar a dobradiça do outro lado.



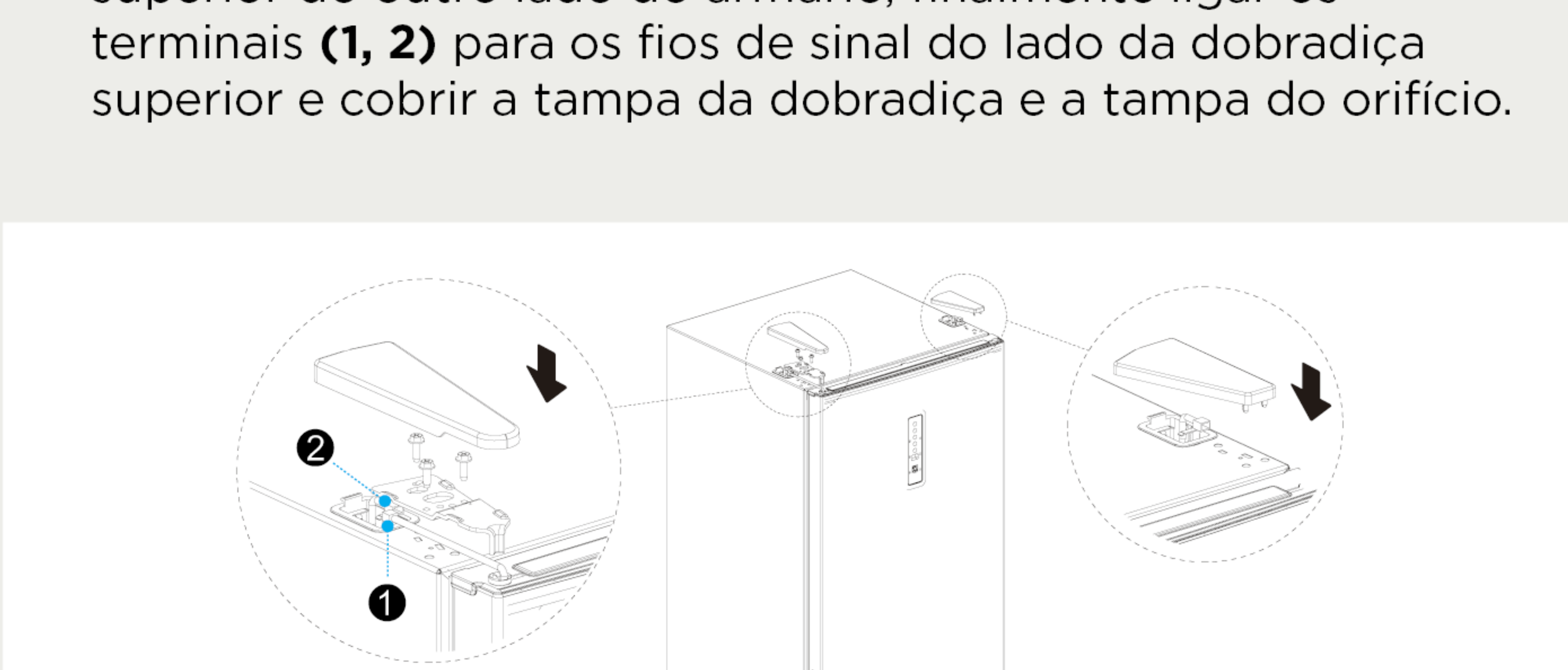
5. Retirar os parafusos **(E)**, o tubo da manga **(G)** e o batente **(F)** na tampa inferior dos dois corpos das portas, e instale-os sucessivamente do outro lado dos corpos das portas. Em seguida, remover a tampa superior da porta do frigorífico e mudar o arnês de arame com um tubo de manga para o outro lado do corpo da porta. Finalmente, instalar o tubo de manga da dobradiça superior na porta do frigorífico, no orifício do outro lado da tampa da extremidade superior da porta do frigorífico.



6. Colocar a porta do congelador na dobradiça inferior, instalar a dobradiça do meio **(I)**, os parafusos **(H)** e as tampas dos orifícios dos parafusos **(J)**.



7. Colocar o corpo da porta para o compartimento do frigorífico na dobradiça do meio e, em seguida, instalar a dobradiça superior do outro lado do armário, finalmente ligar os terminais **(1, 2)** para os fios de sinal do lado da dobradiça superior e cobrir a tampa da dobradiça e a tampa do orifício.



• | **NOTA**

Diferenças: Devido a alterações técnicas e a diferentes modelos, algumas das imagens deste manual podem diferir do seu modelo.