



TEKA

User Manual

MW FS20 G BK

ES PT EN FR DE

teka.com

# Horno microondas

## Manual de instrucciones

Modelo: MW FS20 G BK

**Lea atentamente estas instrucciones antes de utilizar el horno de microondas y guárdelas cuidadosamente.**

Si sigue las instrucciones, su horno le proporcionará un buen servicio durante muchos años.

**GUARDE ESTAS INSTRUCCIONES**

# EXPOSICIÓN EXCESIVA A ENERGÍA DE MICROONDAS

- (a) No intente hacer funcionar este horno microondas con la puerta abierta ya que podría suponer una exposición perjudicial a la energía de microondas. Es importante no forzar los cierres de seguridad.
- (b) No coloque ningún objeto entre la parte frontal del horno y la puerta, y evite que se acumule suciedad o restos de detergentes limpiadores en las superficies de sellado.
- (c) **ADVERTENCIA:** Si la puerta o juntas de la puerta están dañadas, el horno no debe utilizarse hasta que haya sido reparado por una persona competente.

## ADDENDUM

Si el aparato no se mantiene en un buen estado de limpieza, su superficie se podría degradar y afectar a la vida útil del aparato, dando lugar a una situación peligrosa.

## ESPECIFICACIONES

Modelo:	MW FS20 G BK
Tensión nominal:	230 V~ 50 Hz
Potencia de entrada (microondas):	1050 W
Potencia de salida (microondas):	700 W
Potencia Nominal de Entrada (Parrilla):	1000 W

# **MEDIDAS DE SEGURIDAD**

## **ADVERTENCIAS**

Para reducir el riesgo de quemaduras, electrocución, incendio, lesiones o exposición excesiva a la energía del horno microondas al usar el electrodoméstico, siga las precauciones básicas de seguridad, incluidas las siguientes:

1. Lea y siga las instrucciones específicas:  
"PRECAUCIONES PARA EVITAR UNA POSIBLE EXPOSICIÓN EXCESIVA A ENERGÍA DE MICROONDAS".
2. Este aparato no está diseñado para ser utilizado por personas (incluidos niños) con capacidades físicas, sensoriales o mentales reducidas, o con falta de experiencia y conocimiento, a menos que sean supervisados o instruidos acerca del uso del aparato por una persona responsable de su seguridad.
3. Se debe vigilar a los niños para asegurarse de que no jueguen con el aparato.
4. Si el cable de alimentación está dañado, debe ser reemplazado por el fabricante, su servicio técnico o una persona cualificada para evitar peligro. (Para aparato con accesorio tipo Y)
5. **ADVERTENCIA:** Asegúrese de que el aparato esté apagado antes de sustituir la bombilla de luz para evitar la posibilidad de electrocución.
6. **Aviso:** Es peligroso para cualquier persona que no sea una persona competente llevar a cabo cualquier servicio o reparación que consista en la extracción de una cubierta que impida la exposición a la energía de microondas.
7. **Aviso:** Los líquidos u otros alimentos no deben calentarse en recipientes cerrados ya que podrían explotar.

8. Cuando caliente alimentos en recipientes de plástico o de papel, vigile el horno debido a la posibilidad de ignición.
9. Sólo use utensilios adecuados para su uso en hornos microondas.
10. Si emite humo, apague o desenchufe el aparato y mantenga la puerta cerrada para sofocar las llamas.
11. El calentamiento por microondas de bebidas puede resultar en retraso en ebullición eruptiva; por lo tanto se debe tener cuidado al manipular el recipiente.
12. El contenido de los biberones y potitos se debe remover o agitar y revisar la temperatura antes de su consumo, para evitar quemaduras.
13. Los huevos con cáscara y huevos duros enteros no deben ser calentados en hornos microondas ya que podrían explotar, incluso después de que el calentamiento por microondas haya terminado.
14. El horno se debe limpiar con regularidad y los depósitos de alimentos deben ser eliminados.
15. Si no mantiene el horno en condiciones limpias podría dar lugar a un deterioro de la superficie que podría afectar negativamente a la vida del aparato y provocar una situación peligrosa.
16. El aparato no debe instalarse detrás de una puerta decorativa con el fin de evitar sobrecalentamientos. (Esto no se aplica a los aparatos con puerta decorativa).
17. Utilice únicamente la sonda de temperatura recomendada para este horno (hornos con posibilidad de utilizar una sonda de temperatura).
18. El horno de microondas no debe colocarse en un gabinete a menos que haya sido probado en el mismo.
19. El horno de microondas deberá funcionar con la puerta decorativa abierta. (para hornos con puerta decorativa).

20. Este aparato está destinado a ser utilizado en hogares y aplicaciones similares, tales como:
  - relacionadas con el personal de las áreas de cocina en tiendas, oficinas y otros ambientes de trabajo;
  - por clientes en hoteles, moteles y otros entornos de tipo residencial;
  - casas de campo;
  - entornos de tipo alojamiento y desayuno.
21. El horno de microondas está diseñado para calentar alimentos y bebidas. El secado de alimentos o ropa y el calentamiento de almohadillas térmicas, zapatillas, esponjas, paños húmedos y similares pueden provocar riesgo de lesiones, inflamación o incendio.
22. Los recipientes metálicos para alimentos y bebidas no están permitidos durante la cocción con microondas.
23. El aparato no debe limpiarse con un limpiador de vapor.
24. El aparato está diseñado para ser utilizado de forma independiente.
25. La parte trasera del aparato debe colocarse contra la pared.
26. Los electrodomésticos no están diseñados para ser operados mediante un temporizador externo o un sistema de control remoto separado.
27. La temperatura de las superficies accesibles puede ser alta cuando el electrodoméstico está en funcionamiento.
28. Advertencia: Cuando el electrodoméstico se utiliza en modo combinado, los niños deben usar el horno solo bajo la supervisión de un adulto debido a las temperaturas generadas.

**LEA ATENTAMENTE Y CONSERVE PARA  
FUTURAS CONSULTAS  
SÓLO PARA USO DOMÉSTICO.  
(NO PARA USO COMERCIAL)**

# **REDUCIR EL RIESGO DE LESIONES A PERSONAS**

## **INSTRUCCIONES DE CONEXIÓN A TIERRA**

### **PELIGRO**

Riesgo de choque eléctrico

Tocar alguno de los componentes internos puede provocar graves lesiones personales o incluso la muerte. No desarme este aparato.

### **ADVERTENCIA**

Riesgo de choque eléctrico

El uso inadecuado de la conexión a tierra puede ocasionar un choque eléctrico. No conecte el dispositivo en un tomacorriente hasta que el primero haya sido correctamente instalado y conectado a tierra.

Este horno debe tener una conexión a tierra. En caso de corto circuito, este tipo de conexión reduce el riesgo de descargas eléctricas al proporcionar un cable de escape para la corriente eléctrica. Este dispositivo está equipado con un cable que cuenta con un enchufe de conexión a tierra. El enchufe debe ser conectado a un tomacorriente correctamente instalado y conectado a tierra.

Consulte con un eléctrico o con personal de servicio técnico calificado si no comprende completamente las instrucciones de conexión a tierra o si tiene dudas sobre si el microondas está conectado a tierra de forma adecuada. Si es necesario utilizar una extensión, sólo utilice una que cuente con 3 cables.

1. Este dispositivo cuenta con un cable de alimentación corto para evitar riesgos relacionados con personas que se puedan enredar o tropezar con un cable largo.
2. Puede utilizar cables más largos o extensiones si tiene cuidado a la hora de manejarlos.

3. Si utiliza cables o extensiones más largos:
  - 1) La clasificación eléctrica marcada del cable o extensión debe ser tan alta como la del propio dispositivo.
  - 2) La extensión debe tener un cable de conexión a tierra tipo 3.
  - 3) El cable más largo debe ser ordenado de tal manera que no represente un peligro para los niños y para evitar que estos últimos lo tiren o se tropiecen de forma involuntaria.

## LIMPIEZA

Asegúrese de desenchufar el aparato de la red eléctrica.

1. Limpie la cavidad del horno después de usar con un paño ligeramente húmedo.
2. Limpie los accesorios de la manera habitual con agua y jabón.
3. El marco de la puerta y el sello y partes vecinas deben limpiarse cuidadosamente con un paño húmedo cuando estén sucias.
4. No use limpiadores abrasivos ni rascadores metálicos afilados para limpiar el cristal de la puerta del horno, ya que pueden rayar la superficie, lo que puede provocar la rotura del vidrio.
5. Sugerencia de limpieza --- Para facilitar la limpieza de las paredes internas que la comida cocinada puede tocar: coloque la mitad de un limón en un bol, añada 300 ml (1/2 pinta) de agua y caliente al 100 % de potencia en el microondas durante 10 minutos. Limpie el horno con un paño suave y seco.



# **UTENSILIOS**

## **PRECAUCIÓN**

### **Peligro de lesiones personales**

Los utensilios herméticamente cerrados podrían estallar. Los contenedores cerrados deben ser abiertos y las bolsas de plástico deben ser agujereadas antes de cocinar.

Consulte las instrucciones en "Materiales que puede utilizar en el horno microondas o para evitar en el horno de microondas ".Podrían existir ciertos utensilios no metálicos que podrían no ser seguros de usar en un horno de microondas. Si tiene dudas, puede revisar los utensilios en cuestión siguiendo el procedimiento que le presentamos a continuación:

### **Revisión de utensilios:**

- 1.Llene un contenedor microondeable con una taza de agua (250ml) fría junto con el utensilio que desee probar.
- 2.Cocine a máxima potencia durante un minuto.
- 3.Con cuidado toque el utensilio. Si el utensilio está caliente, entonces no lo utilice en el microondas.
- 4.No exceda el tiempo de 1 minuto.

## Materiales que se pueden utilizar en el horno de microondas

Utensilios	Observaciones
Plato para dorar	Siga las recomendaciones del fabricante. El fondo del plato para dorar debe estar al menos 3/16 pulgadas (5mm) por sobre del plato giratorio. Su uso incorrecto podría provocar que el plato se quiebre.
Vajilla	Utilice sólo vajilla microondeable. Siga las recomendaciones del fabricante. No use platos agrietados o astillados.
Recipiente de vidrio	Siempre retire la tapa. Sólo utilícelos para calentar comida. La mayoría de los recipientes de vidrio no son resistentes al calor y podrían quebrarse.
Cristalería	Utilice sólo cristalería resistente al calor. Asegúrese de que no tengan bordes metálicos. No use platos agrietados o astillados.
Bolsas para hornear	Siga las recomendaciones del fabricante. No cierre las bolsas usando ataduras de metal. Realice agujeros para permitir que escape el vapor.
Platos y vasos de papel	Sólo utilícelos para periodos de cocción cortos. No deje el horno sin vigilancia cuando cocine con estos utensilios.
Toallas de papel	Utilícelas para cubrir la comida cuando la recaliente y para absorber la grasa. Utilícelas bajo supervisión y durante periodos de cocción breves.
Papel manteca	Utilícelo como cubierta para evitar salpicones o como envoltura para el vapor.
Plástico	recomendaciones del fabricante. Debe tener una marca que señale que el producto es "Microondeable". Algunos contenedores de plástico se ablandan, pues la comida en su interior se calienta. Las "bolsas de cocción" y las bolsas de plásticos selladas deben ser agujereadas tal y como señalan sus instrucciones.
Envoltura plástica	Utilice sólo productos microondeables. Utilícelo para cubrir la comida y retener la humedad. No permita que las envolturas de plástico toquen la comida.
Termómetros	Utilice sólo utensilios microondeables (termómetros de carne y dulce).
Papel encerado	Utilícelo como cubierta para evitar salpicaduras y retener humedad.

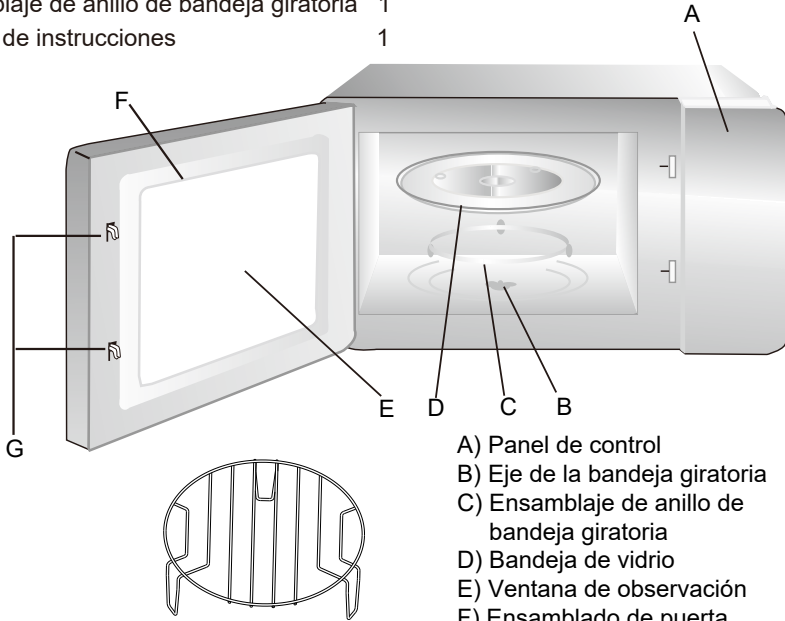
## Materiales que deben evitarse en el horno de microondas

Utensilios	Observaciones
Bandeja de aluminio	Podría provocar un arco eléctrico. Transfiera la comida a un plato microondeable.
Comida envuelta con manijas de metal	Podría provocar un arco eléctrico. Transfiera la comida a un plato microondeable.
Utensilios de metal o con decoraciones metálicas	El metal blindo la comida de la energía de microondas. Las decoraciones de metal podrían producir arcos eléctricos.
Ataduras de metal	Podrían causar arcos eléctricos y provocar incendios en el horno.
Bolsas de papel	Podrían provocar incendio en el horno.
Porexpan	El porexpán podría derretirse y contaminar la comida cuando se expone altas temperaturas.
Madera	La madera podría secarse cuando la utilice en el horno de microondas y podría partirse o agrietarse.

# Nombres de las partes del horno y accesorios

Retire el horno y todos los materiales de la caja de cartón y de la cavidad del horno. Su horno posee los siguientes accesorios:

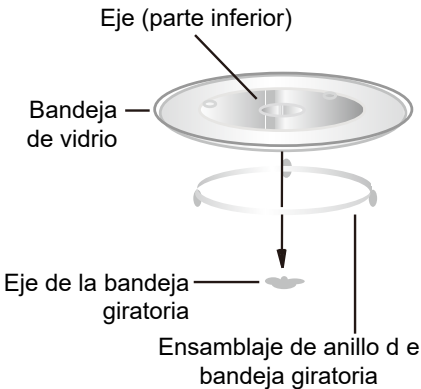
Bandeja de vidrio	1
Ensamblaje de anillo de bandeja giratoria	1
Manual de instrucciones	1



- A) Panel de control
- B) Eje de la bandeja giratoria
- C) Ensamblaje de anillo de bandeja giratoria
- D) Bandeja de vidrio
- E) Ventana de observación
- F) Ensamblado de puerta
- G) Seguros de la puerta

Parrilla (No se puede usar en la función de microondas y debe colocarse en la bandeja de vidrio)

## Instalación de la bandeja giratoria



- a. Nunca coloque la bandeja de vidrio al revés. La bandeja de vidrio nunca debe tener restricciones que la imposibiliten de girar.
- b. Tanto la bandeja de vidrio como el ensamblaje del anillo de la misma deben usarse a la hora de cocinar.
- c. Toda la comida y los contenedores de comida deben colocarse sobre la bandeja de vidrio para cocinar o calentar.
- d. Si la bandeja de vidrio o el ensamblaje del anillo de la misma se triza o rompe, contacte al centro de servicio técnico autorizado más cercano.

## INSTALACIÓN EN UNA ENCIMERA

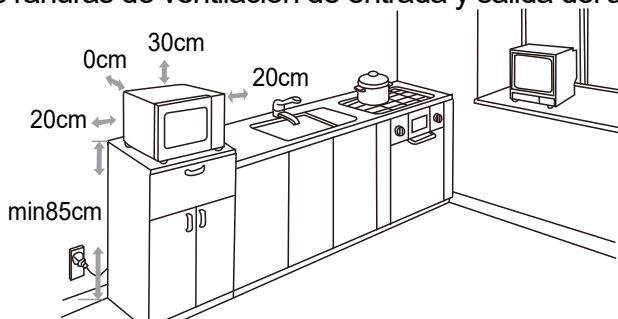
Retire todos los materiales de empaque y los accesorios. Examine el horno en busca de daños como abolladuras o puerta rota. No instale el horno si se encuentra dañado.

**Gabinete:** Retire cualquier película protectora que se encuentre en la superficie de la carcasa del microondas.

No retire la cubierta marrón claro Mica que está adherida a la cavidad del horno para proteger el magnetrón.

## INSTALACIÓN

1. Seleccione una superficie nivelada que proporcione espacio suficiente para las ranuras de ventilación de entrada y salida del aparato.



- (1) La altura mínima de instalación es de 85 cm.
  - (2) La parte trasera del aparato debe colocarse contra una pared. Deje un espacio libre mínimo de 30cm por encima del horno, se requiere un espacio libre mínimo de 20cm entre el horno y cualquier pared adyacente.
  - (3) No retire las patas de la parte inferior del horno.
  - (4) El bloqueo de las aberturas de entrada y/o salida puede dañar el horno.
  - (5) Coloque el horno lo más lejos posible de radios y TV. El funcionamiento del horno microondas puede causar interferencias en la recepción de su radio o TV.
2. Conecte su horno en un tomacorriente casero estándar. Asegúrese de que el voltaje y la frecuencia sean las mismas que aparecen en la etiqueta de clasificación del horno.

### ADVERTENCIA

No coloque el horno sobre una estufa o parrillas u otros aparatos productores de calor. Si instala el horno cerca o sobre una fuente de calor, podría dañarlo y la garantía quedaría inválida.

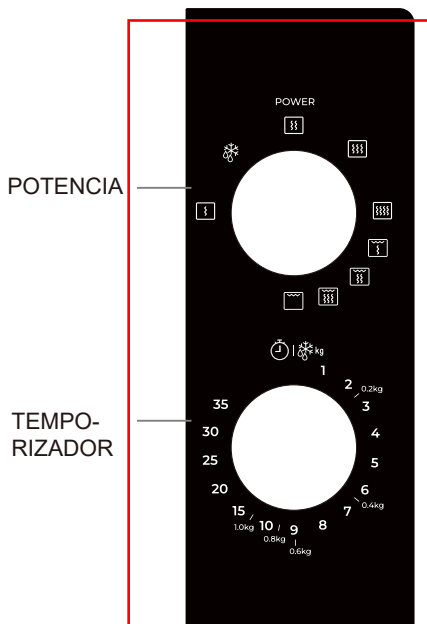
**Las superficies accesibles pueden calentarse durante el funcionamiento.**



# OPERACIÓN

## Panel de control y funciones

### Instrucciones de uso



1. Configure la potencia de cocción girando la perilla de encendido al nivel deseado.
2. Configure el tiempo de cocción girando la perilla del temporizador al tiempo deseado de acuerdo con la guía de cocción de alimentos.
3. El horno microondas comienza a cocinar automáticamente después de configurar el nivel de potencia y el tiempo.
4. Al final del tiempo de cocción, el aparato se detiene con un "Dong".
5. Si el aparato no está en uso, ajuste siempre el tiempo a la posición inicial.

Función/Potencia	Salida	Aplicación
	17% micro.	Ablandar el helado
	33% micro.	Sopa guisada, ablandar la mantequilla o descongelar
	55% micro.	Guiso, pescado
	77% micro.	Arroz, pescado, pollo, carne molida
	100% micro.	Recalentar, leche, hervir agua, verduras, bebidas.

Función/Potencia	Salida	Uso
	80% parrilla 20% microondas.	Salchicha, Cordero, Brochetas, Mariscos, Filete
	70% parrilla 30% microondas.	Trozos de pollo, Pechugas de pollo, Chuletas de cordero
	60% parrilla 40% microondas.	Pollo entero
	100% grill	Pan horneado, Comida trozada

Nota: Al retirar los alimentos del horno, asegúrese de que la energía del horno esté apagada girando el interruptor del temporizador a la posición inicial. No hacerlo, y operar el horno sin alimentos en su interior, puede resultar en un sobrecalentamiento y daño al magnetrón.

# Solución de problemas

Normal	
El horno de microondas provoca interferencia con la recepción de la TV	La recepción de radio y televisión podría ser interferida por el funcionamiento del horno microondas. Esta interferencia es similar a aquella que producen pequeños electrodomésticos como batidoras, aspiradoras y ventiladores eléctricos. Esto es normal.
Luz del horno con baja intensidad	Cuando cocine con baja potencia la luz del horno podría perder intensidad. Esto es normal.
Se acumula vapor en la puerta y sale aire caliente por las ranuras de ventilación.	Cuando cocine la comida puede emitir vapor. La mayoría saldrá por las ranuras de ventilación. Pero se podría acumular en un lugar frío como la puerta del horno. Esto es normal.
El horno se inicia accidentalmente sin comida en el interior.	Está prohibido hacer funcionar esta unidad sin comida en su interior. Esto es peligroso.

Problema	Posible causa	Solución
El horno no puede iniciarse	(1) El cable de alimentación no está bien conectado.	Desconecte el cable. Reconéctelo después de 10 segundos.
	(2) Falla de los fusibles o del sistema del cortacircuitos.	Reemplace el fusible o haga que un profesional repare el cortacircuitos.
	(3) Problema con el tomacorriente.	Verifique el normal funcionamiento del tomacorriente con otros electrodomésticos.
El horno no calienta	(4) La puerta no cerró bien.	Cierre bien la puerta del horno.



De acuerdo con la Directiva de Residuos de Aparatos Eléctricos y Electrónicos (WEEE, por sus siglas en inglés), estos deben recolectarse y tratarse por separado. Si en el futuro, necesita desechar este producto, por favor NO se deshaga de él junto con los residuos del hogar, envíelo a alguno de los puntos de recolección dispuestos por la WEEE donde se encuentren disponibles.

# Forno micro-ondas

# MANUAL DE INSTRUÇÕES

Modelo: MW FS20 G BK

**Leia atentamente estas instruções antes de usar o forno micro-ondas e guarde-as num local seguro.**

Se seguir as instruções, o seu forno irá fornecer-lhe muitos anos de bons serviços.

**GUARDE ESTAS INSTRUÇÕES NUM LOCAL SEGURO**

# PRECAUÇÕES PARA EVITAR POSSÍVEL EXPOSIÇÃO À ENERGIA DE MICRO-ONDAS EXCESSIVA

- (a) Não tente utilizar este forno com a porta aberta, pois isso pode resultar em exposição prejudicial à saúde à energia de micro-ondas. É importante não quebrar ou adulterar os bloqueios de segurança.
- (b) Não coloque nenhum objeto entre a face frontal do forno e a porta, nem deixe que sujeira ou resíduos de líquido de limpeza se acumulem nas superfícies de vedação.
- (c) AVISO: Se a porta ou os vedantes da porta estiverem danificados, o forno não deve ser usado antes de ser reparado por uma pessoa competente.

## TERMO ADITIVO

Se o aparelho não for mantido em boas condições de limpeza, a sua superfície pode degradar-se e afetar a vida útil do aparelho e causar uma situação perigosa.

## ESPECIFICAÇÕES

Modelo:	MW FS20 G BK
Tensão nominal:	230 V~ 50 Hz
Potência nominal de entrada (Microondas):	1050 W
Potência nominal de saída (Microondas):	700 W
Potência nominal de entrada (Grill):	1000 W



# **INSTRUÇÕES IMPORTANTES DE SEGURANÇA**

## **AVISO**

Para reduzir o risco de incêndio, choque elétrico, ferimentos em pessoas ou exposição à energia excessiva do forno micro-ondas quando usar o seu aparelho, siga as precauções básicas, incluindo as seguintes:

1. Leia e siga as instruções específicas: "PRECAUÇÕES PARA EVITAR POSSÍVEL EXPOSIÇÃO EXCESSIVA À ENERGIA DE MICRO-ONDAS".
2. Este aparelho pode ser usado por crianças com idade a partir dos 8 anos e pessoas com capacidades físicas, sensoriais ou mentais reduzidas ou falta de experiência e conhecimento, se tiverem recebido supervisão ou instrução sobre o uso do aparelho de uma forma segura e compreender os perigos envolvidos. As crianças não devem brincar com o aparelho. A limpeza e a manutenção pelo usuário não deve ser feitas por crianças, a menos que tenham mais de 8 anos e sejam supervisionadas. Crianças com menos de 8 anos de idade devem ser mantidas afastadas, a menos que sejam supervisionadas continuamente.
3. Mantenha o aparelho e o cabo de alimentação fora do alcance de crianças com menos de 8 anos.
4. Se o cabo de alimentação estiver danificado, deve ser substituído pelo fabricante, pelo agente de serviço ou pessoas igualmente qualificadas, a fim de evitar perigos.
5. AVISO: Certifique-se de que o aparelho está desligado antes de substituir a lâmpada para evitar a possibilidade de choque elétrico.
6. AVISO: É perigoso para qualquer pessoa não competente realizar qualquer operação de serviço ou reparo que envolva a remoção de uma tampa que forneça proteção contra exposição à energia de micro-ondas.
7. AVISO: Líquidos e outros alimentos não devem ser aquecidos em recipientes lacrados, pois podem explodir.

8. Quando aquecer alimentos em recipientes de plástico ou papel, preste atenção ao forno devido à possibilidade de ignição.
9. Use apenas utensílios adequados para uso em fornos de micro-ondas.
10. Se houver emissão de fumaça, desligue ou retire a ficha da tomada e mantenha a porta fechada para abafar as chamas.
11. O aquecimento de bebidas no micro-ondas pode resultar em ebulição eruptiva retardada, portanto, deve-se ter cuidado ao manusear o recipiente.
12. O conteúdo dos biberões e bociões de comida para bebé deve ser mexido ou agitado e a temperatura verificada antes do consumo, para evitar queimaduras.
13. Ovos com casca e ovos cozidos inteiros não devem ser aquecidos em fornos de micro-ondas, pois podem explodir, mesmo após o término do aquecimento por micro-ondas.
14. O forno deve ser limpo regularmente e quaisquer depósitos de alimentos removidos.
15. Não manter o forno limpo pode levar à deterioração da superfície, o que pode afetar adversamente a vida útil do aparelho e, possivelmente, resultar em uma situação perigosa.
16. O aparelho não deve ser instalado atrás de uma porta de decoração para evitar sobreaquecimento. (Não se aplica a aparelho com porta de decoração.)
17. Use apenas a sonda de temperatura recomendada para este forno. (Para fornos fornecidos com a possibilidade de ser usada uma sonda de detecção de temperatura.)
18. O forno microondas não deve ser colocado num armário a menos que tenha sido testado num armário.
19. O forno micro-ondas deve funcionar com a porta decorativa aberta. (para fornos com porta decorativa).

20. Este aparelho deve ser usado em aplicações domésticas e semelhantes, como:
  - áreas de cozinha para funcionários em lojas, escritórios e outros ambientes de trabalho;
  - por clientes em hotéis, motéis e outros ambientes residenciais;
  - casas agrícolas;
  - ambientes tipo motéis.
21. O forno micro-ondas destina-se a aquecer alimentos e bebidas. A secagem de alimentos ou roupas e o aquecimento de almofadas, chinelos, esponjas, panos húmidos e semelhantes podem causar risco de ferimentos, ignição ou incêndio.
22. Recipientes metálicos para alimentos e bebidas não são permitidos durante o cozimento no micro-ondas.
23. O aparelho não deve ser limpo com máquinas de limpeza a vapor.
24. O aparelho destina-se a ser utilizado de forma independente.
25. A superfície traseira dos aparelhos deve ser colocada contra uma parede.
26. Os aparelhos não se destinam a ser operados através de um temporizador externo ou sistema de controlo remoto separado.
27. A temperatura das superfícies acessíveis pode ser alta quando o aparelho estiver em funcionamento.
28. AVISO: Quando o aparelho é operado no modo de combinação, as crianças devem operar o forno unicamente com a supervisão por adultos devido às temperaturas geradas.

**LEIA COM ATENÇÃO E MANTENHA PARA  
REFERÊNCIA FUTURA  
APENAS PARA USO DOMÉSTICO.  
(NÃO PARA USO COMERCIAL)**

# **PARA REDUZIR O RISCO DE FERIMENTOS A PESSOAS INSTALAÇÃO DE LIGAÇÃO DE TERRA PERIGO**

Risco de choque elétrico

Tocar em alguns dos componentes internos pode causar ferimentos graves ou morte. Não desmonte este aparelho.

## **AVISO**

Risco de choque elétrico - O uso inadequado da ligação de terra pode resultar em choque elétrico.

Não conecte em uma tomada até que o aparelho esteja devidamente instalado e a ligação de terra devidamente instalada.

Este aparelho deve ter ligação de terra. No caso de um curto-circuito elétrico, o aterramento reduz o risco de choque elétrico, fornecendo um cabo de escape para a corrente elétrica. Este aparelho está equipado com um cabo de ligação à terra com uma ficha de ligação de terra. A ficha deve ser conectada a uma tomada devidamente instalada e com ligação de terra. Consulte um electricista ou técnico qualificado se as instruções de ligação de terra não forem totalmente compreendidas ou se houver dúvidas sobre se o aparelho está devidamente conectado a uma ligação de terra.

Se for necessário usar um cabo de extensão, use apenas um cabo de extensão de 3 conetores.

1. Um cabo de alimentação curto é fornecido para reduzir os riscos resultantes de ficar enrolado ou tropeçar em um cabo mais longo.
2. Se um conjunto de cabo longo ou cabo de extensão for usado:
  - 1) A classificação elétrica marcada do conjunto de cabos ou cabo de extensão deve ser pelo menos tão grande quanto a classificação elétrica do aparelho.
  - 2) O cabo de extensão deve ser um cabo de 3 conetores do tipo terra.
  - 3) O cabo longo deve ser disposto de forma que não caia sobre o balcão ou mesa, onde possa ser puxado por crianças ou tropeçado involuntariamente.

# LIMPEZA

Certifique-se de desconectar o aparelho da fonte de alimentação.

1. Limpe a cavidade do forno após o uso com um pano levemente húmido.
2. Limpe os acessórios da forma habitual em água com sabão.
3. A moldura da porta e a vedação e as partes adjacentes devem ser limpas cuidadosamente com um pano húmido quando estiverem sujas.
4. Não use produtos de limpeza abrasivos ou raspadores de metal afiados para limpar o vidro da porta do forno, pois eles podem arranhar a superfície, o que pode resultar na quebra do vidro.
5. Dica de limpeza --- Para uma limpeza mais fácil das paredes da cavidade nos quais alimentos cozidos possam tocar: Coloque meio limão em uma tigela, adicione 300ml (1/2 litro) de água e aqueça 100% no micro-ondas por 10 minutos. Limpe o forno com um pano macio e seco.

# UTENSÍLIOS

## CUIDADO

### Risco de lesão corporal

É perigoso para qualquer pessoa que não seja competente realizar qualquer operação de serviço ou reparo que envolva a remoção de uma tampa que forneça proteção contra a exposição à energia de micro-ondas.

Veja as instruções em "Materiais que pode usar no forno de micro-ondas ou que devem ser evitados no forno de micro-ondas."

Pode haver certos utensílios não metálicos que não são seguros para micro-ondas. Em caso de dúvida, pode testar o utensílio em questão seguindo o procedimento abaixo.

### Teste de utensílios:

1. Encha um recipiente adequado para micro-ondas com 1 xícara de água fria (250ml) junto com o utensílio em questão.
2. Cozinhe na potência máxima por 1 minuto.
3. Toque cuidadosamente o utensílio. Se o utensílio vazio estiver quente, não o utilize para cozinhar no micro-ondas.
4. Não exceda 1 minuto de tempo de cozimento

## Materiais que você pode usar no forno de micro-ondas

<b>Utensílios</b>	<b>Observações</b>
Prato para tostar	Siga as instruções do fabricante. O fundo do prato para tostar deve estar pelo menos 5 mm (3/16 inch) acima do prato giratório. O uso incorreto pode causar a quebra da plataforma giratória.
Louça	Use apenas louça própria para micro-ondas. Siga as instruções do fabricante. Não use pratos rachados ou lascados.
Jarras de vidro	Remova sempre a tampa. Use apenas para aquecer os alimentos até ficarem mornos. A maioria dos jarras de vidro não são resistentes ao calor e podem quebrar.
Recipientes de vidro	Usar apenas recipientes de vidro resistentes ao calor. Certifique-se de que não haja acabamento metálico. Não use pratos rachados ou lascados.
Sacos para cozinhar para forno	Siga as instruções do fabricante. Não feche os sacos plásticos com laço de metal. Faça fendas para permitir que o vapor escape.
Pratos e copos de papel	Use apenas para cozinhar / aquecer por um período curto. Não deixe o forno sem vigilância durante o cozimento.
Toalhas de papel	Use para cobrir alimentos para reaquecimento e absorção de gordura. Use com supervisão e apenas para um cozimento de curto prazo.
Papel pergaminho	Use como uma capa para evitar respingos ou como um envoltório para cozinhar.
Plástico	Usar apenas plástico próprio para micro-ondas. Siga as instruções do fabricante. Deve ser rotulado como "Microwave Safe" (seguro para micro-ondas). Alguns recipientes de plástico amolecem à medida que os alimentos dentro deles ficam quentes. "Sacos de fervura" e sacos de plástico bem fechados devem ser cortados, perfurados ou ventilados de acordo com as instruções da embalagem.
Envoltório plástico	Usar apenas plástico de embrulho próprio para micro-ondas. Use para cobrir os alimentos durante o cozimento para reter a umidade. Não deixe que o plástico encoste nos alimentos.
Termômetros	Somente termômetros para micro-ondas (termômetros de carne e doces).
Papel de cera	Use como uma cobertura para evitar respingos e reter a umidade.

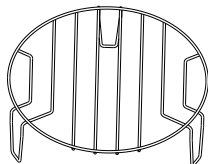
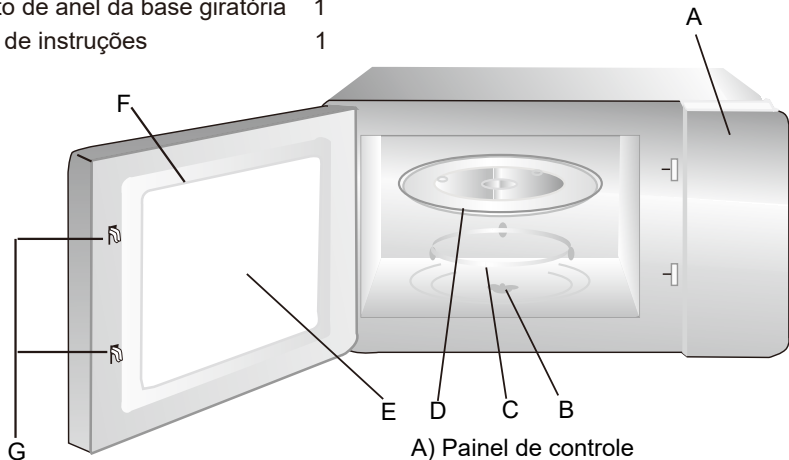
## Materiais a serem evitados no forno de micro-ondas

<b>Utensílios</b>	<b>Observações</b>
Bandeja de alumínio	Pode causar desformação e dobragem. Transfira os alimentos para um prato adequado para micro-ondas.
Caixa de alimentos com alça de metal	Pode causar desformação e dobragem. Transfira os alimentos para um prato adequado para micro-ondas.
Utensílios de metal ou aparados em metal	O metal protege a comida da energia de microondas. O acabamento de metal pode causar desformação e dobrar.
Objetos com torção de metal	Pode causar desformação e dobragem e pode causar um incêndio no forno.
Sacos de papel	Pode causar um incêndio no forno.
Espuma plástica	A espuma plástica pode derreter ou contaminar o líquido interno quando exposta a altas temperaturas.
Madeira	A madeira pode secar quando usada no forno de micro-ondas e pode rachar.

## Nome das peças e acessórios do forno

Remova o forno e todos os materiais da caixa e da cavidade do forno.  
O seu forno vem com os seguintes acessórios:

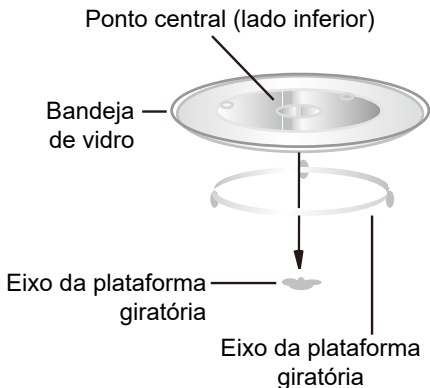
Bandeja de vidro	1
Conjunto de anel da base giratória	1
Manual de instruções	1



- A) Painel de controle
- B) Eixo da mesa giratória
- C) Conjunto de anel da base giratória
- D) Bandeja de vidro
- E) Janela de observação
- F) Conjunto de porta
- G) Sistema de bloqueio de segurança

Grelhador (Não pode ser utilizada na função de microondas e deve ser colocada no tabuleiro de vidro)

## Instalação da mesa giratória



- a. Nunca coloque a bandeja de vidro de cabeça para baixo. A bandeja de vidro nunca deve ser restringida.
- b. Tanto a bandeja de vidro quanto o conjunto do anel giratório devem ser sempre usados durante o cozimento.
- c. Todos os alimentos e recipientes de alimentos são sempre colocados na bandeja de vidro para cozinhar.
- d. Se a bandeja de vidro ou o conjunto do anel da base giratória rachar ou quebrar, entre em contato com o centro de serviço autorizado mais próximo.



## Instalação na Bancada

Remova todo o material da embalagem e acessórios.

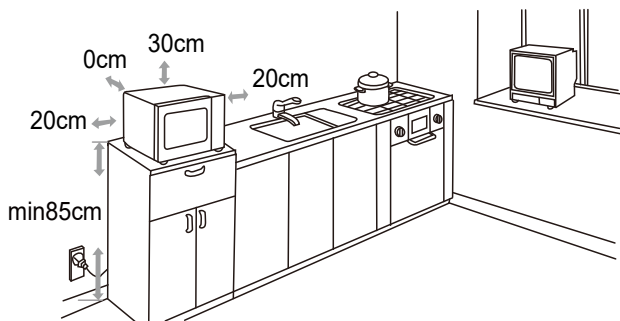
Verifique se o forno tem danos, como amolgadelas ou porta partida. Não instale se o forno estiver danificado.

Revestimento: Remova todas as películas protectoras da superfície do revestimento do forno microondas.

Não remova a protecção Mica castanha clara que está encaixada na cavidade do forno para proteger o magnetron.

## INSTALAÇÃO

1. Seleccione uma superfície nivelada que forneça espaço aberto suficiente para as aberturas de entrada e/ou saída.



- (1) A altura de instalação mínima é de 85cm.
- (2) A superfície traseira do aparelho deve ser colocada contra uma parede. Deixe um espaço mínimo de 30cm acima do forno, é necessário um espaço mínimo de 20cm entre o forno e as paredes adjacentes.
- (3) Não remova as pernas do fundo do forno.
- (4) O bloqueio das aberturas de entrada e/ou saída pode danificar o forno.
- (5) Coloque o forno o mais longe possível de rádios e TV. A operação do forno microondas pode causar interferência ao seu rádio ou recepção de TV.

2. Ligue o seu forno a uma tomada doméstica padrão.

Certifique-se que a voltagem e a frequência são as mesmas que a voltagem e frequência na etiqueta de classificação.

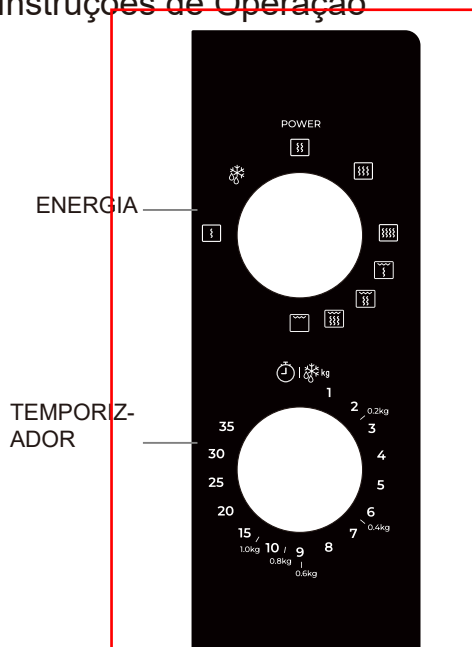
**AVISO:** Não instale o forno em cima de fogões ou outros aparelhos que produzam calor. Se instalado perto ou sobre uma fonte de calor, o forno pode ser danificado e a garantia será anulada.

**A superfície acessível pode ficar quente durante a operação.**



# OPERAÇÃO

## Painel de Controlo e Funções Instruções de Operação



1. Para definir a potência de cozinhar rodando o botão de energia para o nível desejado.
2. Para definir o tempo de cozimento rodando o botão do temporizador para o tempo desejado conforme o seu guia de cozimento.
3. O forno microondas começa a cozinhar automaticamente após o nível de energia e hora serem definidos.
4. Após o tempo terminar, a unidade vai “Dong” para parar.
5. Se a unidade não estiver em utilização, defina sempre o tempo para a posição inicial.

Função/Potência	Saída	Aplicação
	17% micro.	Gelado suave
	33% micro.	Estufado de sopa, manteiga suave ou descongelar
	55% micro.	Estufado, peixe
	77% micro.	Arroz, peixe, frango, carne picada
	100% micro.	Reaquecer, leite, ferver água, vegetais, bebidas

Função/Potência	Saída	Aplicação
	80% grelha 20% micro.	Salsicha, Borrego, Espetadas, Marisco, Bife
	70% grelha 30% micro.	Peças de frango, Peito de galinha, Costeletas de porco
	60% grelha 40% micro.	Frango completo
	100% grelha	Pão, Comida fatiada

**Aviso:** Quando remover a comida do forno, assegure-se que o forno está desligado definindo o interruptor do relógio para 0 (zero).  
Caso contrário e se operar o forno microondas sem comida dentro, poderá resultar em sobreaquecimento e danos no magnetron.

# Solução de problemas

Normal	
O forno micro-ondas interfere com a recepção da TV.	A recepção de rádio e TV pode sofrer interferências durante o funcionamento do forno de micro-ondas. É semelhante à interferência de pequenos aparelhos elétricos, como bateadeira, aspirador de pó e ventilador elétrico. É normal.
Forno com luz mais fraca.	No cozimento de micro-ondas de baixa potência, a luz do forno pode ficar fraca. É normal.
Vapor acumula-se na porta, ar quente saindo das aberturas.	Ao cozinhar, pode sair vapor dos alimentos. A maioria sairá da porta do forno. É normal.
O forno foi ligado acidentalmente sem nenhum alimento.	É proibido operar a unidade sem nenhum alimento no interior. É muito perigoso.

Problema	Possível causa	Solução
O forno não pode ser iniciado.	(1) O cabo de alimentação não está conectado corretamente.	Desconecte. Em seguida, conecte novamente após 10 segundos.
	(2) Fusível queimado ou disjuntor não funciona	Substitua o fusível ou reinicie o disjuntor (reparado por profissionais da nossa empresa)
	(3) Problemas com a tomada.	Teste a tomada com outros aparelhos elétricos.
Forno não aquece.	(4) A porta não está bem fechada.	Feche bem a porta.



De acordo com a diretiva de Resíduos de Equipamentos Elétricos e Eletrônicos (WEEE), os WEEE devem ser coletados e tratados separadamente. Se em algum momento no futuro você precisar descartar este produto, NÃO o descarte junto com o lixo doméstico. Envie este produto para pontos de coleta de WEEE, onde disponível.

# Microwave Oven

## INSTRUCTION MANUAL

Model: MW FS20 G BK

**Read these instructions carefully before using your microwave oven, and keep it carefully.**

If you follow the instructions, your oven will provide you with many years of good service.

**SAVE THESE INSTRUCTIONS CAREFULLY**

# PRECAUTIONS TO AVOID POSSIBLE EXPOSURE TO EXCESSIVE MICROWAVE ENERGY

- (a) Do not attempt to operate this oven with the door open since this can result in harmful exposure to microwave energy. It is important not to break or tamper with the safety interlocks.
- (b) Do not place any object between the oven front face and the door or allow soil or cleaner residue to accumulate on sealing surfaces.
- (c) **WARNING:** If the door or door seals are damaged, the oven must not be operated until it has been repaired by a competent person.

## ADDENDUM

If the apparatus is not maintained in a good state of cleanliness, its surface could be degraded and affect the lifespan of the apparatus and lead to a dangerous situation.

## SPECIFICATIONS

Model:	MW FS20 G BK
Rated Voltage:	230 V~ 50 Hz
Rated Input Power (Microwave):	1050 W
Rated Output Power (Microwave):	700 W
Rated Input Power (Grill):	1000 W

# **IMPORTANT SAFETY INSTRUCTIONS**

## **WARNING**

To reduce the risk of fire, electric shock, injury to persons or exposure to excessive microwave oven energy when using your appliance, follow basic precautions, including the following:

1. Read and follow the specific: "PRECAUTIONS TO AVOID POSSIBLE EXPOSURE TO EXCESSIVE MICROWAVE ENERGY".
2. This appliance can be used by children aged from 8 years and above and persons with reduced physical, sensory or mental capabilities or lack of experience and knowledge if they have been given supervision or instruction concerning use of the appliance in a safe way and understand the hazards involved. Children shall not play with the appliance. Cleaning and user maintenance shall not be made by children without supervision.
3. Keep the appliance and its cord out of reach of children less than 8 years.
4. If the supply cord is damaged, it must be replaced by the manufacturer, its service agent or similarly qualified persons in order to avoid a hazard.
5. **WARNING:** Ensure that the appliance is switched off before replacing the lamp to avoid the possibility of electric shock.
6. **WARNING:** It is hazardous for anyone other than a competent person to carry out any service or repair operation that involves the removal of a cover which gives protection against exposure to microwave energy.
7. **WARNING:** Liquids and other foods must not be heated in sealed containers since they are liable to explode.

8. When heating food in plastic or paper containers, keep an eye on the oven due to the possibility of ignition.
9. Only use utensils that are suitable for use in microwave ovens.
10. If smoke is emitted, switch off or unplug the appliance and keep the door closed in order to stifle any flames.
11. Microwave heating of beverages can result in delayed eruptive boiling, therefore care must be taken when handling the container.
12. The contents of feeding bottles and baby food jars shall be stirred or shaken and the temperature checked before consumption, in order to avoid burns.
13. Eggs in their shell and whole hard-boiled eggs should not be heated in microwave ovens since they may explode, even after microwave heating has ended.
14. The oven should be cleaned regularly and any food deposits removed.
15. Failure to maintain the oven in a clean condition could lead to deterioration of the surface that could adversely affect the life of the appliance and possibly result in a hazardous situation.
16. The appliance must not be installed behind a decorative door in order to avoid overheating. (This is not applicable for appliances with decorative door.)
17. Only use the temperature probe recommended for this oven. (for ovens provided with a facility to use a temperature-sensing probe.)
18. The microwave oven shall not be placed in a cabinet unless it has been tested in a cabinet.
19. The microwave oven must be operated with the decorative door open. (for ovens with a decorative door.)

20. This appliance is intended to be used in household and similar applications such as:
  - staff kitchen areas in shops, offices and other working environments;
  - by clients in hotels, motels and other residential type environments;
  - farm houses;
  - bed and breakfast type environments.
21. The microwave oven is intended for heating food and beverages. Drying of food or clothing and heating of warming pads, slippers, sponges, damp cloth and similar may lead to risk of injury, ignition or fire.
22. Metallic containers for food and beverages are not allowed during microwave cooking.
23. The appliance shall not be cleaned with a steam cleaner.
24. The appliance is intended to be used freestanding.
25. The rear surface of appliances shall be placed against a wall.
26. The appliances are not intended to be operated by means of an external timer or separate remote-control system.
27. The temperature of accessible surfaces may be high when the appliance is operating.
28. **WARNING:** When the appliance is operated in the combination mode, children should only use the oven under adult supervision due to the temperatures generated.

**READ CAREFULLY AND KEEP FOR FUTURE  
REFERENCE  
HOUSEHOLD USE ONLY  
(NOT FOR COMMERCIAL USE)**



# TO REDUCE THE RISK OF INJURY TO PERSONS GROUNDING INSTALLATION

## **DANGER**

Electric Shock Hazard

Touching some of the internal components can cause serious personal injury or death. Do not disassemble this appliance.

## **WARNING**

Electric Shock Hazard

Improper use of the grounding can result in electric shock.

Do not plug into an outlet until appliance is properly installed and grounded.

This appliance must be grounded. In the event of an electrical short circuit, grounding reduces the risk of electric shock by providing an escape wire for the electric current.

This appliance is equipped with a cord having a grounding wire with a grounding plug. The plug must be plugged into an outlet that is properly installed and grounded.

Consult a qualified electrician or serviceman if the grounding instructions are not completely understood or if doubt exists as to whether the appliance is properly grounded.

If it is necessary to use an extension cord, use only a 3-wire extension cord.

1. A short power-supply cord is provided to reduce the risks resulting from becoming entangled in or tripping over a longer cord.
2. If a long cord set or extension cord is used:
  - 1) The marked electrical rating of the cord set or extension cord should be at least as great as the electrical rating of the appliance.
  - 2) The extension cord must be a grounding-type 3-wire cord.
  - 3) The long cord should be arranged so that it will not drape over the counter top or tabletop where it can be pulled on by children or tripped over unintentionally.

## CLEANING

Be sure to unplug the appliance from the power supply.

1. Clean the cavity of the oven after using with a slightly damp cloth.
2. Clean the accessories in the usual way in soapy water.
3. The door frame and seal and neighbouring parts must be cleaned carefully with a damp cloth when they are dirty.
4. Do not use harsh abrasive cleaners or sharp metal scrapers to clean the oven door glass since they can scratch the surface, which may result in shattering of the glass.
5. Cleaning Tip---For easier cleaning of the cavity walls that the food cooked can touch: Place half a lemon in a bowl, add 300ml (1/2 pint) water and heat on 100% microwave power for 10 minutes. Wipe the oven clean using a soft, dry cloth.

# UTENSILS

## CAUTION

### Personal Injury Hazard

It is hazardous for anyone other than a competent person to carry out any service or repair operation that involves the removal of a cover which gives protection against exposure to microwave energy.

See the instructions on "Materials you can use in microwave oven or to be avoided in microwave oven." There may be certain non-metallic utensils that are not safe to use for microwaving. If in doubt, you can test the utensil in question following the procedure below.

### Utensil Test:

1. Fill a microwave-safe container with 1 cup of cold water (250ml) along with the utensil in question.
2. Cook on maximum power for 1 minute.
3. Carefully feel the utensil. If the empty utensil is warm, do not use it for microwave cooking.
4. Do not exceed 1 minute cooking time.

## Materials you can use in microwave oven

<b>Utensils</b>	<b>Remarks</b>
Browning dish	Follow manufacturer's instructions. The bottom of browning dish must be at least 3/16 inch (5mm) above the turntable. Incorrect usage may cause the turntable to break.
Dinnerware	Microwave-safe only. Follow manufacturer's instructions. Do not use cracked or chipped dishes.
Glass jars	Always remove lid. Use only to heat food until just warm. Most glass jars are not heat resistant and may break.
Glassware	Heat-resistant oven glassware only. Make sure there is no metallic trim. Do not use cracked or chipped dishes.
Oven cooking bags	Follow manufacturer's instructions. Do not close with metal tie. Make slits to allow steam to escape.
Paper plates and cups	Use for short-term cooking/warming only. Do not leave oven unattended while cooking.
Paper towels	Use to cover food for reheating and absorbing fat. Use with supervision for a short-term cooking only.
Parchment paper	Use as a cover to prevent splattering or a wrap for steaming.
Plastic	Microwave-safe only. Follow the manufacturer's instructions. Should be labeled "Microwave Safe". Some plastic containers soften, as the food inside gets hot. "Boiling bags" and tightly closed plastic bags should be slit, pierced or vented as directed by package.
Plastic wrap	Microwave-safe only. Use to cover food during cooking to retain moisture. Do not allow plastic wrap to touch food.
Thermometers	Microwave-safe only ( meat and candy thermometers).
Wax paper	Use as a cover to prevent splattering and retain moisture.

## Materials to be avoided in microwave oven

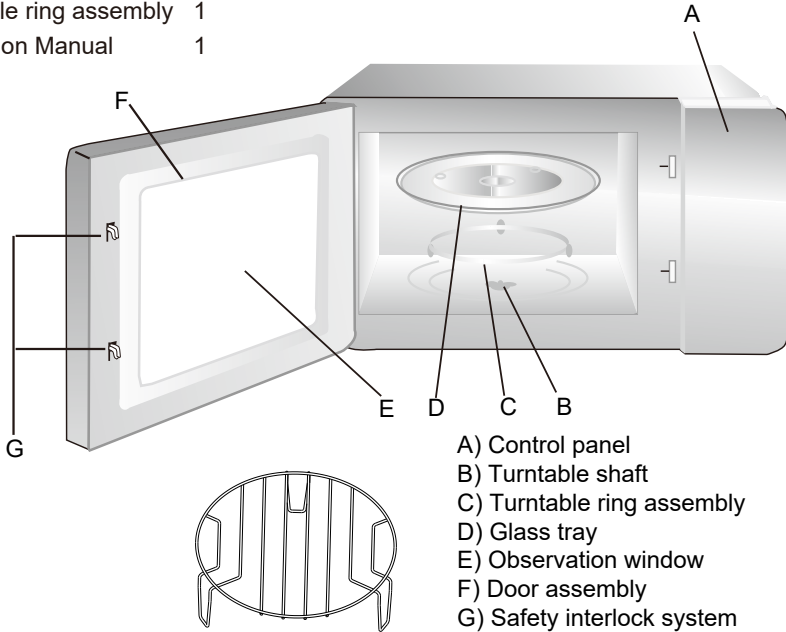
<b>Utensils</b>	<b>Remarks</b>
Aluminum tray	May cause arcing. Transfer food into microwave-safe dish.
Food carton with metal handle	May cause arcing. Transfer food into microwave-safe dish.
Metal or metal-trimmed utensils	Metal shields the food from microwave energy. Metal trim may cause arcing.
Metal twist ties	May cause arcing and could cause a fire in the oven.
Paper bags	May cause a fire in the oven.
Plastic foam	Plastic foam may melt or contaminate the liquid inside when exposed to high temperature.
Wood	Wood will dry out when used in the microwave oven and may split or crack.

# Names of Oven Parts and Accessories

Remove the oven and all materials from the carton and oven cavity.

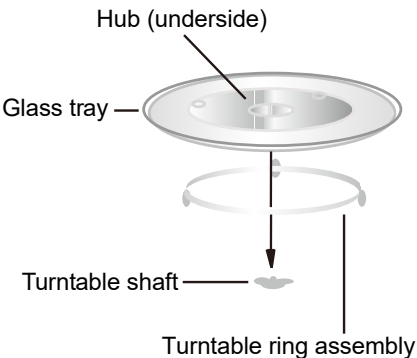
Your oven comes with the following accessories:

- Glass tray 1
- Turntable ring assembly 1
- Instruction Manual 1



Grill Rack( Can not be used in microwave function and must be placed on the glass tray )

## Turntable Installation



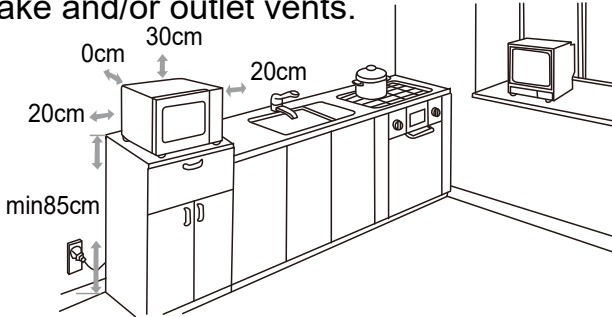
- a. Never place the glass tray upside down. The glass tray should never be restricted.
- b. Both glass tray and turntable ring assembly must always be used during cooking.
- c. All food and containers of food are always placed on the glass tray for cooking.
- d. If glass tray or turntable ring assembly cracks or breaks, contact your nearest authorized service center.

## COUNTERTOP INSTALLATION

Remove all packing material and accessories. Examine the oven for any damage such as dents or broken door. Do not install if oven is damaged. Cabinet: Remove any protective film found on the microwave oven cabinet surface. Do not remove the light brown Mica cover that is attached to the oven cavity to protect the magnetron.

## INSTALLATION

1. Select a level surface that provide enough open space for the intake and/or outlet vents.



- (1) The minimum installation height is 85cm.
  - (2) The rear surface of appliance shall be placed against a wall. Leave a minimum clearance of 30cm above the oven. A minimum clearance of 20cm is required between the oven and any adjacent walls.
  - (3) Do not remove the legs from the bottom of the oven.
  - (4) Blocking the intake and/or outlet openings can damage the oven.
  - (5) Place the oven as far away from radios and TV as possible. Operation of microwave oven may cause interference to your radio or TV reception.
2. Plug your oven into a standard household outlet. Be sure the voltage and the frequency is the same as the voltage and the frequency on the rating label.

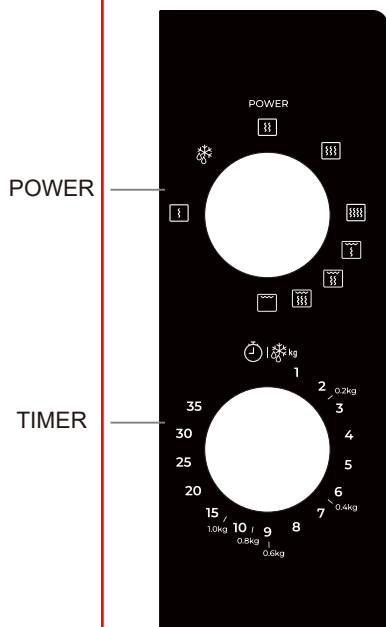
**WARNING:** Do not install oven over a range cooktop or other heat-producing appliance. If installed near or over a heat source, the oven could be damaged and the warranty would be void.

**The accessible surface may be hot during operation.**



# OPERATION

## Control Panel and Features Operation Instructions



1. To set cooking power by turning the power knob to desired level.
2. To set the time of cooking by turning the timer knob to desired time per your food cooking guide.
3. The oven will automatically start cooking after power level and time are set.
4. When the cooking time is up, the oven will sound.
5. If the oven is not in use, always set time to the initial position.

Function/Power	Output	Application
	17% micro.	Soften ice cream
	33% micro.	Soup stew, Soften butter or defrost
	55% micro.	Stew, Fish
	77% micro.	Rice, Fish, Chicken, Ground meat
	100% micro.	Reheat, Milk, Boil water, vegetables, Beverage

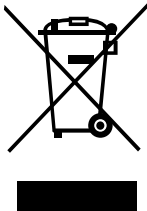
Function/Power	Output	Application
	80% grill 20% micro.	Sausage, Lamb, Kabobs, Seafood, Steak
	70% grill 30% micro.	Chicken pieces, Chicken breasts, Pork chops
	60% grill 40% micro.	Whole chicken
	100% grill	Baken bread, Slice food

Notice: When removing food from the oven, please ensure that the oven power is switched off by turning the timer switch to the initial position. Failure to do so, and operating the oven without food in it, can result in overheating and damage to the magnetron.

# Trouble shooting

Normal	
Microwave oven interfering TV reception	Radio and TV reception may be interfered when microwave oven operating. It is similar to the interference of small electrical appliances, like mixer, vacuum cleaner, and electric fan. It is normal.
Dim oven light	In low power microwave cooking, oven light may become dim. It is normal.
Steam accumulating on door, hot air out of vents	In cooking, steam may come out of food. Most will get out from vents. But some may accumulate on cool place like oven door. It is normal.
Oven started accidentally with no food in.	It is forbidden to run the unit without any food inside. It is very dangerous.

Trouble	Possible Cause	Remedy
Oven cannot be started.	(1) Power cord is not plugged in tightly.	Unplug. Then plug again after 10 seconds.
	(2) Fuse blowing or circuit breaker works.	Replace fuse or reset circuit breaker (repaired by professional personnel of our company)
	(3) Trouble with outlet.	Test outlet with other electrical appliances.
Oven does not heat.	(4) Door is not closed well.	Close door well.



According to Waste of Electrical and Electronic Equipment (WEEE) directive, WEEE should be separately collected and treated. If at any time in future you need to dispose of this product please do NOT dispose of this product with household waste. Please send this product to WEEE collecting points where available.



# Four à micro-ondes

## MANUEL D'UTILISATION

Modèle: MW FS20 G BK

**Lire attentivement ces instructions avant d'utiliser votre four à micro-ondes et conservez-les soigneusement.**

Lire attentivement ces instructions avant d'utiliser votre four à micro-ondes et conservez-les soigneusement.

**CONSERVEZ PRECIEUSEMENT CES INSTRUCTIONS**

# PRÉCAUTIONS AFIN D'ÉVITER UNE ÉVENTUELLE SUREXPOSITION AUX MICRO-ONDES

- (a) N'essayez pas de faire fonctionner ce four avec la porte ouverte car ceci pourrait entraîner une exposition dangereuse à l'énergie micro-ondes. Il est important de ne pas détruire ou essayer de forcer les verrous de sécurité.
- (b) Ne placez pas d'objet entre la façade et la porte du four et ne laissez pas de résidus ou de produits d'entretien s'accumuler sur les surfaces d'étanchéité.
- (c) AVERTISSEMENT: Si la porte ou les joints de porte sont endommagés, le four ne doit pas être utilisé jusqu'à ce qu'il soit réparé par une personne compétente.

## INDEX

Si l'appareil n'est pas maintenu dans un bon état de propreté, sa surface peut être dégradée, affecter la durée de vie de l'appareil et entraîner une situation dangereuse.

## SPECIFICATIONS

Modèle:	MW FS20 G BK
Tension nominale:	230 V~ 50 Hz
Puissance d'entrée (micro-ondes) :	1050 W
Puissance de sortie (micro-ondes) :	700 W
Puissance d'entrée (Grill) :	1000 W

# **INSTRUCTIONS DE SÉCURITÉ IMPORTANTE**

## **AVERTISSEMENT**

Pour réduire les risques d'incendie, d'électrocution, de blessures corporelles ou d'exposition excessive aux micro-ondes lors de l'utilisation de votre appareil, suivez-les précautions, incluant les suivantes:

1. Lisez et suivez les instructions spécifiques: «PRÉCAUTIONS POUR ÉVITER UNE EXPOSITION ÉVENTUELLE À UNE DOSE EXCESSIVE DE MICO-ONDES».
2. Cet appareil n'est pas prévu pour être utilisé par les personnes (notamment les enfants) avec des capacités physiques, sensorielles ou mentales réduites ou avec un manque d'expérience ou de connaissances, sans surveillance ou consigne sur l'utilisation de l'appareil par une personne responsable de leur sécurité.
3. Les jeunes enfants doivent être surveillés pour s'assurer qu'ils ne jouent pas avec l'appareil.
4. Si le câble d'alimentation est endommagé, il doit être remplacé par le fabricant, son agent d'entretien ou une personne du même niveau de qualification, afin d'éviter tout danger. (Pour appareil avec accessoire de type Y)
5. **AVERTISSEMENT:** assurez-vous que l'appareil est éteint avant de remplacer la lampe pour éviter tout risque d'électrocution.
6. **AVERTISSEMENT:** il est dangereux pour quiconque autre qu'une personne compétente d'effectuer un entretien ou une réparation opération qui implique le retrait d'un couvercle qui offre une protection contre l'exposition aux micro-ondes.
7. **AVERTISSEMENT:** les liquides et autres aliments ne doivent pas être chauffés dans des récipients fermés car ils sont susceptibles d'exploser.

8. Lorsque vous réchauffez des aliments dans des récipients en plastique ou en papier, surveiller le four en raison du risque d'incendie.
9. Utilisez uniquement des ustensiles adaptés à une utilisation dans des fours à micro-ondes.
10. Si de la fumée se dégage, éteignez ou débranchez l'appareil et gardez la porte fermée afin d'étouffer les flammes.
11. Le réchauffage des boissons par micro-ondes peut entraîner une ébullition retardée, il faut donc faire attention lors de la manipulation du récipient.
12. Le contenu des biberons et des bouchons pour bébé doit être agité ou secoué et la température vérifiée avant consommation, afin d'éviter les brûlures.
13. Les œufs dans leur coquille et les œufs durs entiers ne doivent pas être chauffés au four à micro-ondes car ils peuvent exploser, même après la fin du chauffage par micro-ondes.
14. Le four doit être nettoyé régulièrement et tout dépôt d'aliments doit être retiré.
15. Le fait de ne pas garder le four propre peut entraîner une détérioration de la surface qui pourrait nuire à la durée de vie de l'appareil et peut entraîner des situations dangereuses.
16. L'appareil ne doit pas être installé derrière un porte décorative et ce afin d'éviter toute surchauffe. (Ceci ne s'applique pas aux appareils avec porte décorative.)
17. N'utilisez que la sonde de température recommandée pour ce four (pour les fours pourvus d'une possibilité d'utiliser un sonde de détection de température.)
18. Le four à micro-ondes ne doit pas être placé dans une armoire à moins d'avoir été testé dans une armoire.
19. Le four à micro-ondes doit être utilisé avec porte décorative ouverte. (pour les fours avec une porte décorative.)

20. Cet appareil est destiné à être utilisé dans un usage domestique et des applications similaires telles que:
  - coins cuisine réservés au personnel de magasins, bureaux et autres lieux de travail ;
  - par les clients dans les hôtels, des motels et des autres lieux à caractère résidentiel ;
  - les exploitations agricoles ;
  - hébergements de type chambre d'hôtes.
21. Le four à micro-ondes est prévu pour le réchauffage d'aliments et de boissons. Séchage des aliments ou des vêtements et chauffage des des coussins chauffants, pantoufles, éponges, chiffons humides et autres peuvent entraîner des risques de blessures, d'inflammation ou d'incendie.
22. Des récipients métalliques pour aliments et boissons ne sont pas autorisés pour la cuisson au micro-ondes.
23. L'appareil ne doit pas être nettoyé avec un nettoyeur vapeur.
24. L'appareil est destiné à être utilisé seul.
25. La face arrière des appareils doit être placée contre un mur.
26. Les appareils ne sont pas destinés à être utilisés au moyen d'une minuterie externe ou d'un système de télécommande séparé.
27. La température des surfaces accessibles peut être élevée lorsque l'appareil fonctionne.
28. AVERTISSEMENT : Lorsque l'appareil fonctionne en mode combiné, les enfants ne doivent utiliser le four que sous la surveillance d'un adulte en raison des températures générées.

**LIRE ATTENTIVEMENT ET CONSERVER  
POUR RÉFÉRENCE ULTÉRIEURE  
USAGE DOMESTIQUE UNIQUEMENT  
(NON POUR USAGE COMMERCIAL)**

# **INSTRUCTIONS POUR EVITER LES RISQUES DE DOMMAGES AUX PERSONNES INSTALLATION DE MISE A LA TERRE DANGER**

Risque de décharge électrique. Toucher certains composants internes peut causer des blessures graves voire la mort. Ne démontez pas et appareil.

## **AVERTISSEMENT**

Risque de décharge électrique. Une utilisation incorrecte de la mise à la terre peut entraîner une décharge électrique. Ne branchez pas l'appareil à une prise tant qu'il n'est pas correctement installé et relié à la terre.

Cet appareil doit être relié à la terre. En cas de court-circuit électrique, la mise à la terre réduit le risque de décharge électrique en procurant un câble d'évacuation au courant électrique. Cet appareil est équipé d'un cordon électrique e pourvu d'une mise à la terre.

La fiche de la prise doit être branchée dans une prise correctement installée et mise à la terre.

Consultez un électricien ou un technicien de SAV qualifié si vous ne comprenez pas totalement les consignes de mise à la terre ou si vous vous demandez si l'appareil est correctement raccordé à la terre. Si une rallonge électrique est nécessaire, utilisez uniquement une rallonge électrique à 3 fils.

1. Un câble d'alimentation court est fourni pour réduire les risques provoqués en trébuchant ou en s'empêtrant dans un cordon plus long.
2. Si un cordon long ou une rallonge électrique sont utilisés:
  - 1) La capacité nominale indiquée du cordon ou de la rallonge doit être au moins égale à la capacité nominale de l'appareil.
  - 2) La rallonge électrique doit être un cordon à 3 fils avec mise à la terre.
  - 3) Le cordon long doit être disposé de manière à ne pas être tendu au-dessus du coin d'une table ou d'un plan de travail, où il peut être tiré par des enfants ou provoquer un trébuchement involontaire.

# NETTOYAGE

N'oubliez pas de débrancher l'appareil de l'alimentation électrique.

1. Nettoyez la cavité du four après l'avoir utilisée avec un chiffon légèrement humide.
2. Nettoyer les accessoires de manière habituelle avec de l'eau et du savon.
3. Le cadre de la porte, le joint et les pièces voisines doivent être nettoyés soigneusement avec un chiffon humide lorsqu'ils sont sales.
4. Ne pas utiliser de nettoyants abrasifs ou de grattoirs métalliques pour nettoyer la vitre de la porte du four car ils peuvent rayer la surface, ce qui peut briser le verre.
5. Conseils de nettoyage --- Pour faciliter le nettoyage des parois de la cavité que les aliments cuits peuvent toucher: Placez un demi-citron dans un bol, ajouter 300 ml (1/2 pinte) d'eau et positionnez votre four sur une puissance de 100% pendant 10 minutes. Essuyez le four avec un chiffon doux et sec.

# USTENSILES

## ATTENTION

### Risque de blessures

Il est dangereux pour toute personne non compétente d'effectuer une opération d'entretien ou de réparation nécessitant de retirer les parois extérieures qui protègent de l'exposition à l'énergie micro-ondes.

Consultez les consignes dans la rubrique «Matières que vous pouvez utiliser dans le four micro-ondes ou à éviter dans le four micro-ondes ». Certains ustensiles non métalliques ne peuvent être passés au micro-ondes. En cas de doute, vous pouvez tester l'ustensile en question en suivant la procédure ci-dessous.

### Contrôle de l'ustensile :

1. Dans un récipient pour four micro-ondes, versez une tasse d'eau froide (250 ml) et ajoutez l'ustensile en question.
2. Faites chauffer à la puissance maximale pendant 1 minute.
3. Touchez attentivement l'ustensile. Si l'ustensile vide est chaud, ne l'utilisez pas pour cuire au micro-ondes.
4. N'excédez pas un temps de cuisson d'1 minute.



## Matières que vous pouvez utiliser dans le four micro-ondes

<b>Ustensiles</b>	<b>Remarques</b>
Plat à gratin	Suivez les instructions du fabricant. L'arrière du plat à gratin doit être placé à au moins 3/16 pouce (5cm) sur le plateau tournant. Un usage incorrect peut entraîner la cassure du plateau tournant.
Vaisselle	Uniquement compatible pour four à micro-ondes. Suivez les instructions du fabricant. N'utilisez pas de vaisselle cassée ou ébréchée.
Bocaux en verre	Enlevez toujours le couvercle. Utilisez uniquement pour chauffer de la nourriture jusqu'à qu'elle soit chaude. La plupart des bocaux en verre ne sont pas résistants à la chaleur et peuvent se casser.
Verrerie	Uniquement de la verrerie pour four résistant à la chaleur. Soyez sûr qu'il n'y a pas de coupe métallique. N'utilisez pas de vaisselle cassée ou ébréchée.
Sacs de cuisson	Suivez les instructions du fabricant. Ne les fermez pas avec une cravate en au four métal. Faites des fentes pour permettre à la vapeur de s'échapper.
Assiettes et gobelets en papier	Utilisez uniquement pour une cuisson courte/chaude. Ne laissez pas le four sans surveillance pendant la cuisson.
Serviettes en papier	Utilisez-les pour couvrir la nourriture pour réchauffer ou pour absorber le gras. Utilisez uniquement sous surveillance pour une cuisson courte.
Papier de parchemin	Utilisez comme une couverture pour empêcher l'éclaboussement ou comme une enveloppe pour une cuisson vapeur.
Plastique	Uniquement compatible au four à micro-ondes. Suivez les instructions du fabricant. Devrait être labélisé "Adapté à une cuisson au four à micro-ondes". Certains récipients en plastique assèchent, comme la nourriture à l'intérieur chauffe. "Les sachets de cuisson" et les sacs hermétiquement fermés doivent être entaillés, percés selon les instructions du paquet.
Film plastique	Uniquement compatible au four à micro-ondes. Sert à couvrir les aliments pendant la cuisson afin de conserver l'humidité. Ne laissez pas le film plastique toucher les aliments.
Thermomètre	Uniquement compatible au four à micro-ondes (viande et thermomètres de confiserie).
Papier sulfurisé	Utilisez comme une couverture pour empêcher l'éclaboussement ou conserver l'humidité.

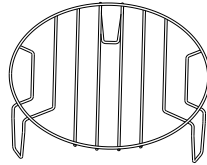
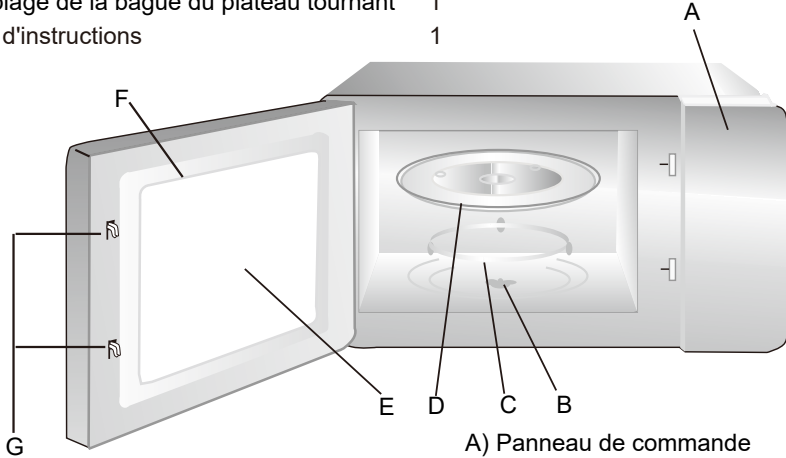
## Matériaux à éviter dans le four à micro-ondes

<b>Ustensiles</b>	<b>Remarques</b>
Plateau d'aluminium	Peut provoquer des étincelles vaisselle sûr de four à micro-ondes Transférez la nourriture dans une.
Carton de nourriture avec poignée en métal	Peut provoquer des étincelles. Transférez la nourriture dans une vaisselle sûr de four à micro-ondes.
Ustensiles en métal ou en métal garnis	Protection métallique de la nourriture contre l'énergie micro-ondes. Les garnitures métalliques peuvent provoquer des étincelles.
Attaches métalliques	Peut s'enflammer dans le four.
Sacs en papier	Peut s'enflammer dans le four.
Mousse en plastique	La mousse en plastique peut faire fondre le liquide à l'intérieur quand il est exposé à une température élevée.
Bois	Le bois s'assèchera quand il est utilisé dans le four à micro-ondes et peut se fendre ou se fissurer.

# Noms des Pièces et Accessoires du Micro-ondes

Retirez le four et tous les matériaux du carton et de la cavité du four.  
Votre micro-ondes est livré avec les accessoires suivants:

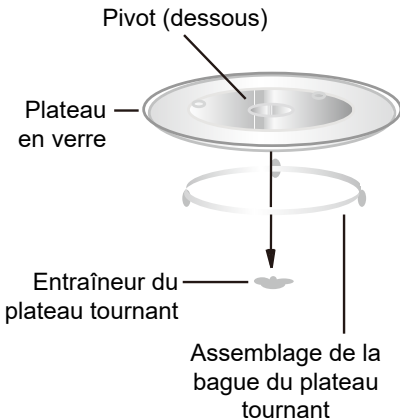
Plateau en verre	1
Assemblage de la bague du plateau tournant	1
Manuel d'instructions	1



- A) Panneau de commande
- B) Entraîneur du plateau tournant
- C) Assemblage de la bague du plateau tournant
- D) Plateau en verre
- E) Fenêtre d'observation
- F) Assemblage de portes
- G) Système de verrouillage de sécurité

Grille de gril (ne peut pas être utilisée en fonction micro-ondes et doit être placée sur le plateau en verre)

## Installation du plateau tournant



- a. Ne jamais placer le plateau en verre à l'envers. Le plateau en verre ne doit jamais être restreint.
- b. Le plateau en verre et l'assemblage de la support du plateau tournant doivent toujours être utilisés pendant la cuisson.
- c. Tous les aliments et les récipients alimentaires doivent toujours être placés sur le plateau en verre pour la cuisson.
- d. Si le plateau en verre ou le support du plateau tournant se fissure ou se brise, contactez votre centre de service agréé le plus proche.

## INSTALLATION DE COMPTOIR

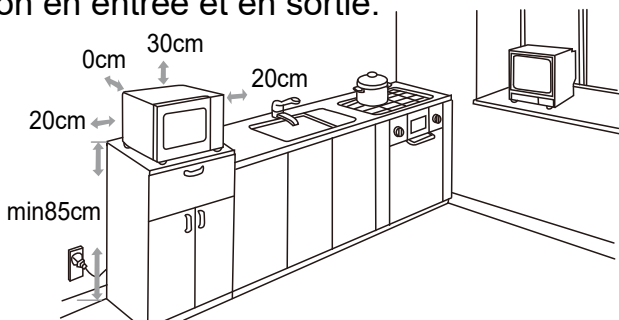
Retirez tous les matériaux d'emballage et les accessoires.

Vérifiez le four pour tous dommages éventuels tels que des bosses ou une porte cassée. Ne pas installer un four endommagé.

Châssis: Retirez le film de protection sur la surface de l'armoire de four à micro-ondes. Ne pas retirer la plaque de protection en Mica brun clair qui est fixée à la cavité du four pour protéger le magnétron.

## INSTALLATION

1. Sélectionnez une surface plane offrant un espace suffisant pour l'aération en entrée et en sortie.



- (1) La hauteur minimale pour installation est de 85 cm.
  - (2) La surface arrière de l'appareil doit être placée contre un mur. Laissez un espace libre minima de 30 cm au-dessus du four, un espace libre minimal de 20 cm est requis entre le four et tout mur adjacent.
  - (3) N'enlevez pas les jambes de l'arrière du four.
  - (4) Bloquez l'aspiration et/ou les ouvertures de sortie qui peuvent endommager le four.
  - (5) Placez le four aussi loin que possible des radios et de la télévision. Le fonctionnement du four à micro-ondes peut entraîner des interférences à votre radio ou réception télévision.
2. Branchez votre four dans une prise domestique standard. S'assurez que le voltage et la fréquence soient les mêmes qu'indiqué sur le label d'évaluation.

**AVERTISSEMENT:** N'installez pas le four sur une table de cuisson ou autre appareil de production de chaleur. S'il est installé près ou sur une source de chaleur, le four pourrait être endommagé et la garantie ne serait alors plus valable.

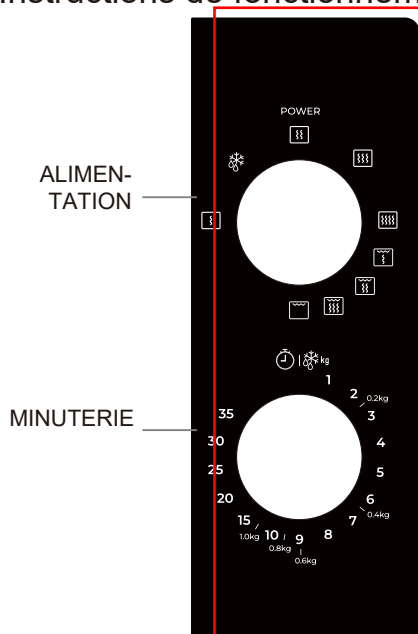
**La surface accessible peut être chaude pendant le fonctionnement.**



# FUNCTIONNEMENT

## Panneau de commande et caractéristiques

### Instructions de fonctionnement



1. Réglez la puissance de cuisson en tournant le bouton de puissance au niveau souhaité.
2. Réglez le temps de cuisson en tournant le bouton de la minuterie au temps désiré selon votre guide de cuisson.
3. Le four démarrera automatiquement la cuisson une fois le niveau de puissance et le temps réglés.
4. Lorsque le temps de cuisson est écoulé, le four émettra un signal sonore.
5. Si le four n'est pas utilisé, réglez toujours le temps à la position initiale.

Fonction/puissance	Sortie	Application
	17% micro-ondes	Ramollir la glace
	33% micro-ondes	Soupe, ragoût, ramollir le beurre ou décongeler
	55% micro-ondes	Ragoût, poisson
	77% micro-ondes	Riz, poisson, poulet, viande hachée
	100% micro-ondes	Réchauffer, Lait , Bouillir de l'eau, légumes, boisson

Fonction/puissance	Sortie	Application
	80% grill 20% micro-ondes	Saucisse, agneau, brochettes, fruits de mer, steak
	70% grill 30% micro-ondes	Morceaux de poulet, poitrines de poulet, côtelettes de porc
	60% grill 40% micro-ondes	Poulet entier
	100% grill	Pain cuit, tranches de nourriture

Remarque: Lors du retrait des aliments du four, veuillez vous assurer que l'alimentation du four est coupée en tournant l'interrupteur de la minuterie à la position initiale. Ne pas le faire, et faire fonctionner le four sans aliments à l'intérieur, peut entraîner une surchauffe et endommager le magnétron.

# Dépannage

Normal	
Four à micro-ondes interférant la réception TV	La réception radio et TV peuvent être interférées pendant l'utilisation du four à micro-ondes. Il est similaire à l'interférence des petits appareils électriques, comme le mixeur, l'aspirateur, et le ventilateur électrique. C'est normal.
Lumière du four terne	En faible puissance de cuisson du four, la lumière du four peut devenir terne. C'est normal.
Accumulation de la vapeur sur la porte, air chaud de la ventilation	En cuisson, de la vapeur peut provenir de la nourriture. La majeure partie sortira par les orifices. Mais certaines vapeurs peuvent s'accumuler dans d'autres endroits comme la porte. C'est normal.
Accumulation de la vapeur sur la porte, air chaud de la ventilation	Il est interdit de faire fonctionner le four sans nourriture à l'intérieur. C'est dangereux.

Panne	Cause possible	Remède
Le four ne peut pas être démarré.	(1) Le câble d'alimentation n'est pas fermement branché .	Débranchez. Rebranchez après 10 secondes.
	(2) Fusible soufflant ou disjoncteur fonctionne.	Remplacez le fusible ou réinitialisez le disjoncteur (réparé par un personnel qualifié de notre compagnie)
	(3) Problème avec la prise de courant	Testez la prise de courant avec d'autres matériels électriques.
Le four ne produit pas de chaleur.	(4) La porte n'est pas bien fermée.	Fermez bien la porte.



Conformément à la directive Déchets d'équipements électriques et électroniques (DEEE), les DEEE doivent être collectés et traités séparément. Si à l'avenir vous souhaitez vous débarrasser de ce produit, veuillez ne PAS le jeter avec les déchets domestiques. Veuillez envoyer ce produit aux points de collecte DEEE disponibles.



**FR**  
Cet appareil se recycle

REPRISE À LA LIVRAISON    A DÉPOSER EN MAGASIN    A DÉPOSER EN DÉCHÈTERIE

OU    OU    OU

Points de collecte sur [www.quefairedemesdechets.fr](http://www.quefairedemesdechets.fr)  
Privilégiez la réparation ou le don de votre appareil !

# Mikrowelle

## BEDIENUNGSANLEITUNG

Modell: MW FS20 G BK

**Bitte lesen Sie die Bedienungsanleitung vor dem Gebrauch des Geräts sorgfältig durch und bewahren Sie diese für ein zukünftiges Nachschlagen gut auf.**

Sofern Sie die Bedienungsanleitung befolgen, wird Ihnen diese Mikrowelle über viele Jahre hinweg gute Dienste leisten.

**BEWAHREN SIE DIESE BEDIENUNGSANLEITUNG GUT AUF**

# SICHERHEITSVORKEHRUNGEN ZUM SCHUTZ VOR ÜBERMÄSSIGER MIKROWELLENSTRAHLUNG

- (a) Verwenden Sie die Mikrowelle nicht mit geöffneter Tür, da Sie sich anderenfalls gefährlicher Mikrowellenstrahlung aussetzen. Die Sicherheitsvorrichtungen dürfen nicht zerstört oder modifiziert werden.
- (b) Legen Sie keine Gegenstände zwischen die Tür und die Vorderseite des Geräts. Sorgen Sie dafür, dass sich weder Schmutz noch Reinigungsmittelrückstände auf den Dichtungen ansammeln.
- (c) **WARNUNG:** Falls die Tür oder Türdichtungen beschädigt sind, darf das Gerät erst wieder verwendet werden, wenn es von einer qualifizierten Fachkraft repariert wurde.

## ERGÄNZUNG

Wird das Gerät nicht in einem guten und sauberen Zustand gehalten, könnten die Oberfläche zerstört und dadurch die Lebensdauer des Geräts beeinträchtigt und Gefahrensituationen verursacht werden.

## TECHNISCHE DATEN

Modell:	MW FS20 G BK
Nennspannung:	230 V~ 50 Hz
Nenneingangsleistung (Mikrowelle):	1050 W
Nennausgangsleistung (Mikrowelle):	700 W
Nenneingangsleistung (Grill):	1000 W

# **WICHTIGE SICHERHEITSHINWEISE**

## **WARNUNG**

Um das Risiko eines Brands, elektrischen Schlags, einer Verletzung oder Exposition gegen übermäßige Mikrowellenstrahlung zu verringern, müssen die folgenden grundlegenden Vorsichtsmaßnahmen beachtet werden:

1. Lesen und befolgen Sie die folgenden Punkte für:  
„VORKEHRUNGEN ZUR VERMEIDUNG EINER MÖGLICHEN EXPOSITION GEGENÜBER ÜBERMÄSSIGER MIKROWELLENSTRAHLUNG“.
2. Dieses Gerät ist geeignet für den Gebrauch durch Kinder ab 8 Jahren sowie für Personen mit eingeschränkten körperlichen, sensorischen oder geistigen Fähigkeiten oder ohne Erfahrung und Wissen, sofern sie beaufsichtigt oder hinsichtlich der sicheren Nutzung unterwiesen werden und die damit einhergehenden Gefahren verstehen. Kinder dürfen nicht mit dem Gerät spielen. Reinigungsarbeiten und Benutzerwartungen dürfen von Kindern nur unter Aufsicht durchgeführt werden.
3. Halten Sie das Gerät und das Kabel außerhalb der Reichweite von Kindern unter 8 Jahren.
4. Falls das Netzkabel beschädigt ist, muss es vom Hersteller, seinem Kundendienst oder einer ähnlich qualifizierten Person ausgetauscht werden, um eine Gefährdung zu vermeiden.
5. **WARNUNG:** Stellen Sie sicher, dass das Gerät vor dem Auswechseln der Lampe ausgeschaltet ist, um die Gefahr eines Stromschlags zu vermeiden.
6. **WARNUNG:** Es besteht eine Gefahrensituation, falls Wartungs- oder Reparaturarbeiten von nicht fachkundigen Personen durchgeführt werden, bei denen eine Abdeckung entfernt werden muss, die vor der Exposition von Mikrowellenstrahlung schützt.



7. **WARNUNG:** Flüssigkeiten und andere Lebensmittel dürfen nicht in verschlossenen Behältern erhitzt werden, da diese explodieren könnten.
8. Wenn Sie Speisen in Plastik- oder Papierbehältern aufwärmen, dürfen Sie die Mikrowelle nicht aus den Augen lassen, da Brandgefahr besteht.
9. Verwenden Sie nur mikrowellengeeignetes Zubehör.
10. Wenn Rauch austritt, schalten Sie das Gerät aus oder ziehen Sie den Stecker aus der Steckdose. Lassen Sie die Tür geschlossen, um mögliche Flammen zu ersticken.
11. Flüssigkeiten, die in der Mikrowelle erhitzt werden, können verzögert überkochen. Deren Behälter müssen daher besonders vorsichtig gehandhabt werden.
12. Inhalte in Babyflaschen und Kindernahrung in Gläsern müssen umgerührt oder geschüttelt werden. Überprüfen Sie vor dem Füttern die Temperatur, um Verbrennungen zu vermeiden.
13. Ungeschälte sowie ganze hart gekochte Eier dürfen nicht in Mikrowellen erhitzt werden; sie könnten explodieren, auch wenn der Kochvorgang bereits abgeschlossen ist.
14. Reinigen Sie die Mikrowelle regelmäßig und entfernen Sie Essensrückstände.
15. Wird das Gerät nicht in einem guten und sauberen Zustand gehalten, könnten die Oberfläche zerstört und dadurch die Lebensdauer des Geräts beeinträchtigt und Gefahrensituationen verursacht werden.
16. Um Überhitzung zu vermeiden, darf das Gerät nicht hinter einer Dekotür installiert werden. (Dies gilt nicht für Geräte mit Dekotür.)
17. Verwenden Sie nur den mit diesem Gerät mitgelieferten Temperaturfühler (nur bei Geräten mit einer Vorrichtung zum Gebrauch eines Temperaturmessfühlers).
18. Die Mikrowelle darf nicht in einem Schrank platziert werden, es sei denn, sie wurde in einem Schrank getestet.

19. Während des Betriebs der Mikrowelle muss die Dekotür geöffnet werden (nur bei Mikrowellen mit Dekotür).
20. Dieses Gerät ist für den Gebrauch in Haushalten und ähnliche Anwendungen bestimmt, wie z.B.:
  - Mitarbeiterküchen in Geschäften, Büros und anderen Arbeitsumgebungen;
  - Kunden in Hotels, Motels und anderen Unterkünften;
  - Gutshäuser;
  - Frühstückspensionen.
21. Die Mikrowelle ist zum Erhitzen von Speisen und Getränken vorgesehen. Das Trocknen von Lebensmitteln oder Kleidung, sowie das Erhitzen von Wärmepads, Schuhen, Schwämmen, feuchter Kleidung oder ähnlichem können Verletzungen oder Feuer verursachen.
22. Lebensmittel- und Getränkebehälter aus Metall dürfen nicht zum Kochen in der Mikrowelle verwendet werden.
23. Das Gerät darf nicht mit einem Dampfreiniger gereinigt werden.
24. Das Gerät muss freistehend verwendet werden.
25. Die Hinterseite des Geräts muss an einer Wand stehen.
26. Das Gerät ist nicht dazu bestimmt, durch externe Zeitgeber oder ein separates Fernbedienungssystem betrieben zu werden.
27. Während des Betriebs werden die zugänglichen Oberflächen sehr heiß.
28. **WARNUNG:** Wenn das Gerät im Kombinationsbetriebsmodus verwendet wird, dürfen Kinder den Mikrowellenherd nur unter Aufsicht von Erwachsenen verwenden, aufgrund der entstehenden Temperaturen.

**DIE ANWEISUNGEN SORGFÄLTIG LESEN UND FÜR  
DAS SPÄTERE NACHSCHLAGEN AUFBEWAHREN  
NUR FÜR DEN HAUSGEBRAUCH BESTIMMT  
(NICHT FÜR DEN GEWERBLICHEN GEBRAUCH)**

# **ZUR REDUZIERUNG VON VERLETZUNGSRISIKEN FÜR PERSONEN AUFGRUND DER ERDUNGSINSTALLATION GEFAHR**

Stromschlaggefahr:

Das Berühren einiger interner Komponenten kann zu schweren Verletzungen oder gar zum Tode führen. Nehmen Sie das Gerät nicht auseinander.

## **WARNUNG**

Stromschlaggefahr

Bei unsachgemäßer Erdung besteht Stromschlaggefahr. Schließen Sie das Gerät erst dann an das Netz an, wenn es ordnungsgemäß installiert und geerdet wurde.

Dieses Gerät muss geerdet werden. Im Falle eines Kurzschlusses reduziert der Schutzleiter die Gefahr eines Stromschlags, indem er für den Stromfluss einen Fluchtweg bietet. Das Netzkabel dieses Geräts verfügt über einen Schutzleiter mit Erdungsvorrichtung am Stecker.

Schließen Sie den Netzstecker an eine ordnungsgemäß installierte und geerdete Steckdose an.

Wenden Sie sich an einen qualifizierten Elektriker oder Techniker, falls Sie die Anleitungen zur Erdung nicht verstehen oder falls Sie Zweifel haben, ob Ihr Gerät ordnungsgemäß geerdet ist. Falls Sie eine

Verlängerungsschnur verwenden, dann nur ein 3-adriges Verlängerungskabel mit 3-zackigem Stecker. Die auf dem Netzkabel gekennzeichneten

Leistungsangaben müssen den elektrischen

Leistungsangaben des Geräts entsprechen oder höher sein.

1. Das Gerät verfügt über ein kurzes Netzkabel, um ein Verheddern des Kabels oder Stolpergefahren für Personen zu vermeiden.

2. Beachten Sie beim Gebrauch eines längeren Netzkabels oder Verlängerungskabels folgendes:
  - 1) Die Leistungsangaben auf dem Kabel oder Verlängerungskabel müssen mindestens genauso hoch sein wie die Leistungsangaben auf dem Gerät.
  - 2) Bei der Verlängerungsschnur muss es sich um ein 3-adriges, geerdetes Kabel handeln.
  - 3) Längere Kabel müssen so verlegt werden, dass niemand versehentlich darüber stolpern kann und dass sie nicht über Arbeitsflächen oder Tischkanten herunterhängen, wo Kinder daran ziehen könnten.

## REINIGUNG

Trennen Sie das Gerät vom Stromnetz.

1. Reinigen Sie den Garraum des Geräts nach dem Gebrauch mit einem leicht angefeuchteten Lappen.
2. Reinigen Sie das Zubehör normal in Spülwasser.
3. Wenn der Rahmen und die Dichtungen der Tür und angrenzende Teile schmutzig sind, müssen sie mit einem feuchten Lappen gereinigt werden.
4. Verwenden Sie keine aggressiven Scheuermittel oder scharfe Metallkratzer zum Reinigen der Glastür, da anderenfalls die Oberfläche beschädigt und daraus resultierend das Glas zerbrechen könnte.
5. Tipps für die Reinigung---Zum Entfernen von Essensrückständen an den Wänden des Garraums: Legen Sie eine halbe Zitrone in eine Schüssel, fügen Sie 300 ml (1/2 Pint) Wasser hinzu und erhitzen Sie das Gemisch 10 Minuten lang bei 100% Mikrowellenleistung. Wischen Sie das Gerät danach mit einem weichen, trockenen Lappen aus.

# KÜCHENGESCHIRR

## VORSICHT

### **Verletzungsgefahr:**

Es besteht eine Gefahrensituation, falls Wartungs- oder Reparaturarbeiten von nicht fachkundigen Personen durchgeführt werden, bei denen eine Abdeckung entfernt werden muss, die vor der Exposition von Mikrowellenstrahlung schützt.

Beachten Sie die Hinweise unter „Verwendbare Materialien in der Mikrowelle“ bzw. „Nicht verwendbare Materialien in der Mikrowelle“.

Es kann möglicherweise sein, dass bestimmtes nichtmetallisches Kochgeschirr nicht zur sicheren Verwendung in der Mikrowelle geeignet ist. Im Zweifelsfall können Sie das betreffende Kochgeschirr nach dem folgenden Verfahren testen.

### **Kochgeschirr-Test:**

1. Füllen Sie ein mikrowellengeeignetes Gefäß mit 1 Tasse kaltem Wasser (250 ml) und stellen Sie das entsprechendem Kochgeschirr hinein.
2. Betreiben Sie die Mikrowelle für 1 Minute lang bei maximaler Leistung.
3. Berühren Sie das Gerät vorsichtig. Falls das leere Kochgeschirr warm ist, darf es nicht für Garvorgänge in der Mikrowelle verwendet werden.
4. Überschreiten Sie nicht die Garzeit von 1 Minute.

## Verwendbare Materialien in der Mikrowelle

<b>Kochgeschirr</b>	<b>Anmerkungen</b>
Bräunungsschale	Beachten Sie die Anweisungen des Herstellers. Der Boden der Bräunungsschale muss sich mindestens 5 mm (3/16 Zoll) über dem Drehteller befinden. Bei unsachgemäßer Verwendung kann der Drehteller brechen.
Essgeschirr	Nur mikrowellengeeignetes Geschirr verwenden. Beachten Sie die Anweisungen des Herstellers. Verwenden Sie kein gesprungenes Geschirr oder Geschirr mit Absplitterungen.
Glasgefäße	Deckel immer abnehmen. Nur zum Anwärmen von Speisen verwenden. Die meisten Glasgefäße sind nicht hitzebeständig und können zerbrechen.
Glaswaren	Nur hitzebeständiges Ofen-Glasgeschirr verwenden. Achten Sie darauf, dass keine Metallteile vorhanden sind. Verwenden Sie kein gesprungenes Geschirr oder Geschirr mit Absplitterungen.
Bratschläuche	Beachten Sie die Anweisungen des Herstellers. Nicht mit Metallbändern verschließen. Schlitze einfügen, damit der Dampf entweichen kann.
Pappteller und -becher	Nur zum kurzfristigen Garen/Aufwärmen verwenden. Lassen Sie die Mikrowelle während des Garens nicht unbeaufsichtigt.
Papierhandtücher	Zum Abdecken von Speisen für das Aufwärmen und zum Aufsaugen von Fett verwenden. Nur unter Aufsicht für kurzzeitiges Garen verwenden.
Backpapier	Zum Abdecken, um Spritzer zu vermeiden oder zum Einwickeln beim Dampfaren.
Kunststoffe	Nur mikrowellengeeignetes Geschirr verwenden. Befolgen Sie die Anweisungen des Herstellers. Sollte als „mikrowellengeeignet“ beschriftet sein. Einige Kunststoffbehälter werden weich, wenn die Lebensmittel darin heiß werden. „Kochbeutel“ und fest verschlossene Kunststoffbeutel sollten entsprechend den Anweisungen auf der Verpackung aufgeschlitzt, durchstochen oder belüftet werden.
Frischhaltefolie	Nur mikrowellengeeignetes Geschirr verwenden. Zum Abdecken von Lebensmitteln während des Garvorgangs zum Beibehalten der Feuchtigkeit verwenden. Vergewissern Sie sich, dass die Frischhaltefolie die Lebensmittel nicht berührt.
Thermometer	Nur mikrowellengeeignete (Fleisch- und Zuckerthermometer) verwenden.
Wachspapier	Zum Abdecken, um Spritzer zu vermeiden und zur Beibehaltung der Feuchtigkeit.

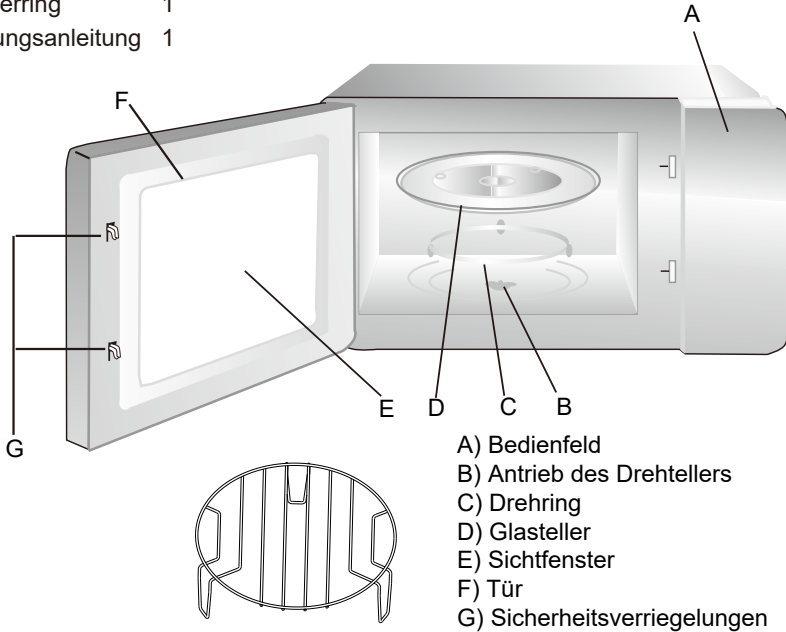
## Nicht verwendbare Materialien in der Mikrowelle

<b>Kochgeschirr</b>	<b>Anmerkungen</b>
Aluminiumschale	Kann zu Funkenbildung führen. Speisen in eine mikrowellengeeignete Schale umfüllen.
Lebensmittelkarton mit Metallgriff	Kann zu Funkenbildung führen. Speisen in eine mikrowellengeeignete Schale umfüllen.
Kochgeschirr aus Metall oder metallverziertes Kochgeschirr	Metall schirmt die Lebensmittel vor der Mikrowellenstrahlung ab. Metallverzierungen können Funkenbildung verursachen.
Mit Metall versehene Bänder	Kann zu Funkenbildung und zu einem Brand in der Mikrowelle führen.
Papiertüten	Können einen Brand in der Mikrowelle verursachen.
Schaumstoff	Schaumstoff kann schmelzen bzw. Flüssigkeiten der Lebensmittel kontaminieren, wenn es hohen Temperaturen ausgesetzt wird.
Holz	Holz trocknet bei Verwendung in der Mikrowelle aus und kann splintern oder brechen.

# Namen der Ofenteile und Zubehör

Entfernen Sie den Ofen und alle Materialien aus dem Karton und dem Garraum des Ofens. Ihr Ofen wird mit folgendem Zubehör geliefert:

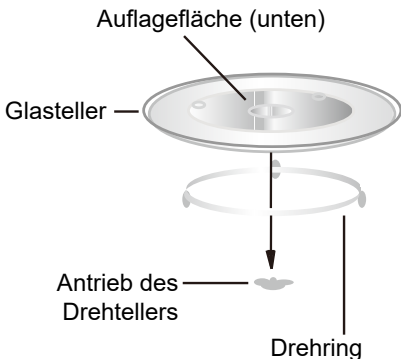
Glasplatte	1
Drehtellerring	1
Bedienungsanleitung	1



- A) Bedienfeld
- B) Antrieb des Drehtellers
- C) Drehring
- D) Glassteller
- E) Sichtfenster
- F) Tür
- G) Sicherheitsverriegelungen

Grillrost (darf nicht in der Mikrowellenfunktion verwendet werden und muss auf die Glasplatte gestellt werden)

## Installation des Drehtellers



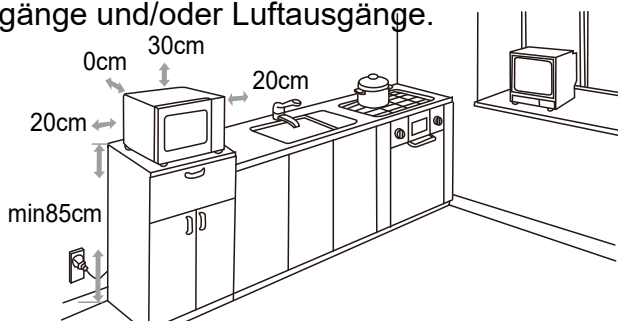
- a. Der Glassteller darf nicht falsch herum installiert oder blockiert werden.
- b. Sowohl der Glassteller als auch der Drehring müssen während des Betriebs verwendet werden.
- c. Speisen und Behälter müssen zum Kochen auf den Glassteller gestellt werden.
- d. Falls der Glassteller oder der Drehring Risse oder Brüche aufweisen, wenden Sie sich bitte an ein Kundendienstzentrum in Ihrer Nähe.

## INSTALLATION AUF ARBEITSFLÄCHEN

Entfernen Sie das gesamte Verpackungsmaterial und Zubehör.  
Untersuchen Sie die Mikrowelle auf mögliche Schäden wie Dellen oder Risse in der Tür. Im Schadensfall darf die Mikrowelle nicht installiert werden.  
Gehäuse: Entfernen Sie Schutzfolien auf der Gehäuseoberfläche des Geräts. Entfernen Sie nicht die hellbraune Glimmer scheibe im Inneren der Mikrowelle. Diese schützt das Magnetron.

## INSTALLATION

1. Wählen Sie einen ebenen Untergrund mit genügend Platz für die Lufteingänge und/oder Luftausgänge.



- (1) Die Mindesthöhe für die Installation beträgt 85 cm.
  - (2) Die Hinterseite des Geräts muss an einer Wand stehen. Halten Sie über dem Gerät einen Sicherheitsabstand von mindestens 30 cm ein. Lassen Sie zwischen der Mikrowelle und angrenzenden Wänden mindestens 20 cm Platz.
  - (3) Entfernen Sie nicht die Standfüße an der Unterseite des Geräts.
  - (4) Bei einer Blockierung der Lufteingänge und/oder Luftausgänge kann das Gerät beschädigt werden.
  - (5) Stellen Sie das Gerät so weit weg wie möglich von Radios und Fernsehern auf. Der Betrieb der Mikrowelle kann den Empfang Ihres Radios oder Fernsehers stören.
2. Schließen Sie Ihre Mikrowelle an eine herkömmliche Steckdose an. Vergewissern Sie sich, dass die Spannung und die Frequenz mit den Angaben auf dem Typenschild übereinstimmen.

**WARNUNG:** Installieren Sie die Mikrowelle nicht über einem Küchenherd oder anderen wärmeerzeugenden Geräten. Wird die Mikrowelle in der Nähe oder oberhalb eines wärmeerzeugenden Geräts installiert, könnte die Mikrowelle beschädigt werden.

**Die Garantie wird in solch einem Fall nichtig.**

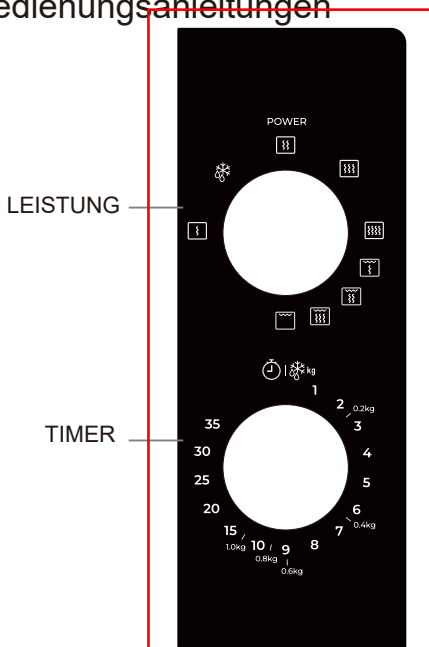




# BETRIEB

## Bedienfeld und Funktionen

### Bedienungsanleitungen



1. Stellen Sie die Kochleistung durch Drehen des Leistungsreglers ein.
2. Stellen Sie die Kochdauer je nach Rezept durch Drehen des Timer-Reglers ein.
3. Die Mikrowelle startet automatisch, nachdem Sie die Leistung und die Kochdauer eingestellt haben.
4. Nach Ablauf der Kochdauer ertönt ein „Signalton“ und der Kochvorgang wird beendet.
5. Stellen Sie die Zeit mit Anfangsposition ein, wenn das Gerät nicht in Gebrauch ist.

Funktion/Leistung	Ausgabe	Anwendung
	17% Mikro.	Eiscreme aufweichen
	33% Mikro.	Suppe, Eintopf, Butter schmelzen, Auftauen
	55% Mikro.	Eintopf, Fisch
	77% Mikro.	Reis, Fisch, Hühnchen, Hackfleisch
	100% Mikro.	Aufwärmen, Milch, Wasser kochen, Gemüse, Gemüse, Getränke

Funktion/Leistung	Ausgangsleistung	Anwendung
	80% grill 20% Mikrowelle	Wurst, Lamm, Kebab, Meeresfrüchte, Steak
	70% grill 30% Mikrowelle	Hähnchenteile, Hähnchenbrust, Schweinekoteletts
	60% grill 40% Mikrowelle	Ganzes Hähnchen
	100% grill	Gebackenes Brot, geschnittene Lebensmittel

Hinweis: Wenn Sie Lebensmittel aus dem Ofen entnehmen, stellen Sie bitte sicher, dass der Ofen ausgeschaltet ist, indem Sie den Timerschalter auf die Ausgangsposition drehen. Wenn Sie dies nicht tun und den Ofen ohne Lebensmittel betreiben, kann dies zu Überhitzung und Schäden am Magnetron führen.

# STÖRBEHEBUNG

Normal	
Der Betrieb der Mikrowelle stört den Fernsehempfang	Während des Betriebs der Mikrowelle kann der Radio- und Fernsehempfang gestört sein. Dies ähnelt den Störungen kleiner elektrischer Geräte wie Mixer, Staubsaugern und Ventilatoren. Das ist normal.
Lampe ist dunkel	Bei Kochprogrammen der niedrigen Leistungsstufe kann die Beleuchtung dunkler werden. Das ist normal.
Dampf bildet sich an der Tür, heißer Dampf tritt aus den Belüftungsöffnungen aus	Während des Kochens erzeugen die Speisen heißen Dampf, der zum größten Teil über die Belüftungsöffnungen abgeleitet wird. Ein weiterer Teil kann sich an der kühleren Gerätetür absetzen. Das ist normal.
Gerät versehentlich ohne Speisen gestartet	Das Gerät darf nicht ohne Speisen gestartet werden. Dieser Zustand ist sehr gefährlich.

Problem	Mögliche Ursache	Behebung
Mikrowelle startet nicht	1) Netzkabel nicht richtig angeschlossen.	Trennen Sie das Netzkabel und schließen es nach 10 Sekunden erneut an.
	2) Sicherung durchgebrannt oder Leistungsschutzschalter aktiviert.	Ersetzen Sie die Sicherung oder stellen Sie den Leistungsschutzschalter zurück (muss von einer Fachkraft unserer Firma repariert werden).
	3) Steckdose fehlerhaft.	Schließen Sie zum Test andere elektrische Geräte an die gleiche Steckdose an.
Mikrowelle erhitzt nicht	4) Tür nicht richtig geschlossen.	Schließen Sie die Tür ordnungsgemäß.



Im Einklang mit der Richtlinie zur Entsorgung elektrischer und elektronischer Altgeräte (WEEE) müssen Altgeräte getrennt entsorgt und behandelt werden. Entsorgen Sie dieses Produkt zum gegebenen Zeitpunkt NICHT über den normalen Haushaltsmüll sondern geben Sie es an entsprechenden WEEE-Sammelstellen, sofern vorhanden, ab.

## Teka Subsidiaries

Country	Subsidiary	Address	City	Phone
<b>Austria</b>	Küppersbusch Austria	Eitnergasse, 13	1231 Wien	+43 18 668 022
<b>Belgium</b>	Küppersbusch Belgium S.P.R.L.	Doomveld Industrie, Asse 3, No. 11 - Boite 7	1731 Zellik	+32 24 668 740
<b>Bulgaria</b>	Teka Bulgaria EOOD	Bldv. "Tsarigradsko Shosse" 135	1784 Sofia	+359 29 768 330
<b>Chile</b>	Teka Chile S.A.	Avd El Retiro Parque los Maitenes, 1237. Parque Enea	Pudahuel, Santiago de Chile	+56 24 386 000
<b>China</b>	Teka International Trading (Shanghai) Co. Ltd.	No.1506, Shengyuan Henghua Bldg, No.200 Wending Rd.	Xuhui, Dist. 200030 Shanghai	+86 2 153 076 996
<b>Czech Republic</b>	Teka CZ S.R.O.	V Holesovickách, 593	182 00 Praha 8 - Liben	+420 284 691 940
<b>Ecuador</b>	Teka Ecuador S.A.	Parque Ind. California 2, Via a Daule Km 12	Guayaquil	+593 42 100 311
<b>Greece</b>	Teka Hellas A.E.	Thesi Roupaki - Aspropyrgos	193 00 Athens	+30 2 109 760 283
<b>Hungary</b>	Teka Magyarországi Zrt.	Terv u. 92	9200 Mosonmagyaróvár	+36 96 574 500
<b>Indonesia</b>	PT Teka Buana	Jalan Menteng Raya, Kantor Taman A9 Unit A3	12950 Jakarta	+62 215 762 272
<b>Malaysia</b>	Teka Küchentechnik (Malaysia) Sdn Bhd	10 Jalan Kartunis U1/47, Temasya Park, Off Glenmarie	40150 Shah Alam, Selangor Darul Ehsan	+60 376 201 600
<b>Mexico</b>	Teka Mexicana S.A. de C.V.	Bldv Manuel A. Camacho 126, Piso 3 Col. Chapultepec	11000 Mexico D.F.	+52 5 551 330 493
<b>Morocco</b>	Teka Maroc S.A.	73, Bd. Slimane, Dépôt 33, Route de Ain Sebaa	Casablanca	+212 22 674 462
<b>Peru</b>	Teka Küchentechnik Perú S.A.	Av. El Polo 670 local A 201, CC El polo, Surco	Lima	+51 14 363 078
<b>Poland</b>	Teka Polska Sp. ZO.O.	ul. 3-go Maja 8 / A2	05-800 Pruszkow	+48 227 383 270
<b>Portugal</b>	Teka Portugal S.A.	Estrada da Mota - Appdo 533	3834-909 Ilhavo, Aveiro	+35 1 234 329 500
<b>Romania</b>	S.C. Teka Küchentechnik Romania S.R.L.	Sevastopol str., no 24, 5th floor, of. 15	010992 Bucharest Sector 1	+40 212 334 450
<b>Russia/Россия</b>	Teka Rus LLC/OOO "Teka Рус"	Neverovskogo 9, Office 417, 121170, Moscow, Russia	121087 Россия, Москва	+7 4 956 450 064
<b>Singapore</b>	Teka Singapore PTE Ltd	Clemenceau Avenue, 83, 01-33/34 UE Square	239920 Singapore	+65 67 342 415
<b>Spain</b>	Teka Industrial, S.A.	C/ Cajo,17	39011 Santander	+34 942 355 050
<b>Thailand</b>	Teka (Thailand) Co. Ltd.	364/8 Sri-Ayuttaya Road, Phayathai, Ratchatavee	10400 Bangkok	+66 26 424 888
<b>Turkey</b>	Teka Teknik Mutfağ Aletleri Sanayi Ve	Büyükdere Cad. 24/13	80290 Mecidiyeköy, Istanbul	+90 2 122 883 134
<b>Ukraine</b>	Teka Ukraine LLC	86-e, Bozhenko Str. 2nd floor, 4th entrance	03150 Kyiv	+380 444 960 680
<b>United Arab Emirates</b>	Teka Middle East Fze	Building LOB 16, Office 417	P.O. Box 18251 Dubai	+971 48 872 912
<b>United Arab Emirates</b>	Teka Küchentechnik U.A.E LLC	Bin Khedia Centre	P.O. Box 35142 Dubai	+971 42 833 047
<b>Venezuela</b>	Teka Andina S.A.	Ctra. Petare-Santa Lucia, km 3 (El Limoncito)	1070 Caracas	+58 2 122 912 821
<b>Vietnam</b>	TEKA Vietnam Co., Ltd.	803, F1 8th, Daiminh Convention Center, 77, Hoang Van	Thai, Tan Phu Ward, District 7, Ho Chi Minh	+84 854 160 646



teka.com

Teka Industrial S.A.  
C/Cajo, 17 – 39011, Santander (Cantabria), España

"for further information and updated contact addresses,  
please refer to the corporate website"

PN:16170000605865



[teka.com](http://teka.com)

Asped mos eriatius sit atet hicil et velit