

# CONGA

## CONGA POWERBAG 4000 XL

Aspirador de trineo con bolsa / Canister vacuum cleaner with bag



cecotec

Manual de instrucciones  
Instruction manual  
Manuel d'instructions  
Bedienungsanleitung  
Manuale di istruzioni  
Manual de instruções  
Handleiding  
Instrukcja obsługi  
Návod k použití

Instrucciones de seguridad	4
Safety instructions	7
Instructions de sécurité	9
Sicherheitshinweise	12
Istruzioni di sicurezza	15
Instruções de segurança	18
Veiligheidsvoorschriften	21
Instrukcje bezpieczeństwa	24
Bezpečnostní pokyny	27

## ÍNDICE

1. Piezas y componentes	30
2. Antes de usar	30
3. Funcionamiento	31
4. Limpieza y mantenimiento	31
5. Especificaciones técnicas	32
6. Reciclaje de aparatos eléctricos y electrónicos	32
7. Garantía y SAT	32
8. Copyright	33

## INDEX

1. Parts and components	34
2. Before use	34
3. Operation	35
4. Cleaning and maintenance	35
5. Technical specifications	36
6. Disposal of old electrical and electronic appliances	36
7. Technical support and warranty	36
8. Copyright	37

## SOMMAIRE

1. Pièces et composants	38
2. Avant utilisation	38
3. Fonctionnement	39
4. Nettoyage et entretien	39
5. Spécifications techniques	40
6. Recyclage des équipements électriques et électroniques	40
7. Garantie et SAV	40
8. Copyright	41

## INHALT

1. Teile und Komponenten	42
2. Vor dem Gebrauch	42
3. Bedienung	43
4. Reinigung und Wartung	43
5. Technische Spezifikationen	44
6. Recycling von Elektro- und Elektronikgeräten	44
7. Garantie und Kundendienst	45
8. Copyright	45

## INDICE

1. Parti e componenti	46
2. Prima dell'uso	46
3. Funzionamento	47
4. Pulizia e manutenzione	47
5. Specifiche tecniche	48
6. Riciclaggio di apparecchiature elettriche ed elettroniche	48
7. Garanzia e supporto tecnico	48
8. Copyright	49

## ÍNDICE

1. Peças e componentes	50
2. Antes de usar	50
3. Funcionamento	51
4. Limpeza e manutenção	51
5. Especificações técnicas	52
6. Reciclagem de produtos elétricos e eletrônicos	52
7. Garantia e SAT	52
8. Copyright	53

## INHOUD

1. Onderdelen en componenten	54
2. Vóór u het apparaat gebruikt	54
3. Werking	55
4. Schoonmaak en onderhoud	55
5. Technische specificaties	56
6. Recycling van elektrische en elektronische apparatuur	56
7. Garantie en technische ondersteuning	56
8. Copyright	57

## SPIS TREŚCI

1. Części i komponenty	58
2. Przed użyciem	58
3. Funkcjonowanie	59
4. Czyszczenie i konserwacja	59
5. Specyfikacja techniczna	60
6. Recykling urządzeń elektrycznych i elektronicznych	60
7. Gwarancja i Serwis pomocy technicznej	60
8. Copyright	61

## OBSAH

1. Části a složení	62
2. Před použitím	62
3. Provoz	63
4. Čištění a údržba	63
5. Technické specifikace	64
6. Recyklace elektrických a elektronických zařízení	64
7. Záruka a technický servis	64
8. Copyright	65

## INSTRUCCIONES DE SEGURIDAD

Lea las siguientes instrucciones atentamente antes de usar el aparato. Guarde este manual para futuras referencias o nuevos usuarios.

- Este aparato pueden utilizarlo niños con edad de 8 años y superior y personas con capacidades físicas, sensoriales o mentales reducidas o falta de experiencia y conocimiento, si se les ha dado la supervisión o formación apropiadas respecto al uso del aparato de una manera segura y comprenden los peligros que implica. Los niños no deben jugar con el aparato. La limpieza y el mantenimiento a realizar por el usuario no deben ser realizados por niños sin supervisión.
- ADVERTENCIA: este aparato tiene partes rotatorias que pueden conllevar riesgo de atrapamiento. Extreme las precauciones.
- Este aparato está diseñado exclusivamente para uso doméstico quedando excluido su uso en bares, restaurantes, granjas, hoteles, moteles y oficinas.
- Inspeccione el cable de alimentación regularmente en busca de daños visibles, especialmente el cable, la clavija y la envolvente del enchufe. Si el cable presenta daños debe ser sustituido por el Servicio de Asistencia Técnica oficial de Cecotec para evitar cualquier tipo de peligro.
- No intente reparar el aparato por su propia cuenta. Póngase en contacto con el Servicio de Asistencia Técnica oficial de Cecotec para cualquier duda.
- Apague y desenchufe el aparato de la fuente de alimentación cuando no se vaya a utilizar por un tiempo, antes de limpiarlo, antes de montar o desmontar los componentes y antes de realizar el mantenimiento. No deje el aparato desatendido

cuando esté conectado a una toma de corriente.

- Asegúrese de que el voltaje de red coincida con el voltaje especificado en la etiqueta de clasificación del aparato y de que el enchufe tenga toma de tierra.
- No utilice el aparato si se ha caído o si muestra algún daño visible.
- No utilice ningún accesorio que no haya sido recomendado por Cecotec ya que podría ocasionar daños.
- No coloque el aparato cerca de fuentes de calor, sustancias inflamables, superficies mojadas donde pueda caer al agua, ni permita que entre en contacto con agua u otros líquidos. No lo utilice en el exterior.
- No utilice el aparato para aspirar líquidos, cerillas encendidas, colillas, ceniza caliente ni sobre superficies mojadas.
- Deje de utilizar el aparato si percibe un sonido anormal o una temperatura más alta de lo normal.
- Mantenga la salida del aire libre de obstáculos para evitar la pérdida de potencia de succión.
- Revise el tubo de aspiración regularmente para asegurar que no esté obstruido.
- Tenga especial cuidado al utilizar el aparato cerca de escaleras.
- No bloquee las aperturas del aparato ni obstruya el flujo de aire. Mantenga las aberturas libres de objetos, y no las tapone con ropa o los dedos.
- Para desconectar el aparato tire del enchufe, no tire del cable.
- No sumerja el cable, el enchufe o cualquier otra parte del aparato en agua o cualquier otro líquido, ni esponga las conexiones eléctricas al agua. Asegúrese de que tiene las manos completamente secas antes de tocar el enchufe o encender el aparato.

- No arrastre el aparato tirando del cable. No use el cable como asa. No deje que el cable se quede atrapado entre la puerta y el marco y no lo estire por encima de bordes afilados o esquinas. No pase el producto por encima del cable de alimentación. Mantenga el cable alejado de fuentes de calor.
- No aspire objetos duros o afilados como cristal, tornillos, o monedas, ni carbones calientes, cigarrillos, cerillas o cualquier otro objeto caliente que desprenda humo o esté ardiendo.
- No use el producto si los filtros no están bien colocados.
- Apague todos los controles antes de enchufar o desenchufar el aspirador.
- Utilice el aparato solo sobre superficies secas y en interiores.
- No la utilice para cualquier fin distinto de los descritos en este manual.
- No utilice el aspirador para limpiar mascotas o cualquier animal.
- ADVERTENCIA: si los agujeros de succión del producto, la manguera o el tubo telescópico están bloqueados, apague el aspirador y retire la sustancia que los esté bloqueando antes de volver a utilizar el producto.
- Antes de poner en marcha el aparato, asegúrese de retirar los objetos grandes o afilados que puedan dañar el depósito de polvo y la manguera.
- ADVERTENCIA: sujete el enchufe al rebobinar el cable para evitar que se dañe.

## SAFETY INSTRUCTIONS

Before using the appliance, read the following instructions carefully. Keep this instruction manual for future reference or new users.

- This appliance can be used by children aged 8 years and above and persons with reduced physical, sensory, or mental capabilities or lack of experience and knowledge if they have been given supervision or instruction concerning use of the appliance in a safe way and understand the hazards involved. Children must not play with the appliance. Cleaning and user maintenance should not be carried out by unsupervised children.
- **WARNING:** the appliance has rotating parts which may pose a risk of entrapment. Exercise extreme caution.
- This device is designed for domestic use only and is not intended for bars, restaurants, farmhouses, hotels, motels, and offices.
- Inspect the power cable regularly for visible damage, especially the plug and its housing. If the cable is damaged, it must be replaced by the official Cecotec Technical Support Service to avoid any danger.
- Do not try to repair the appliance by yourself. Contact the official Cecotec Technical Support Service for advice.
- Turn off and unplug the appliance from the mains supply when it is not going to be used for a long period of time, before cleaning or repairing, before attaching components, and before carrying out maintenance tasks. Do not leave the appliance unattended when plugged to a power outlet.
- Make sure that the mains voltage matches the voltage stated on the rating label of the appliance and that the wall outlet is earthed.

- Do not use the appliance if it has been dropped or if there are any visible signs of damage.
- Do not use any accessory that has not been recommended by Cecotec, as they might cause injuries or damage.
- Do not place the appliance close to heat sources, flammable substances, or wet surfaces where it could fall, nor allow it to come into contact with water or other liquids. Do not use outdoors.
- Do not use the appliance to vacuum liquids, lit matches, cigarette ends, hot ash, or on wet surfaces.
- Stop using the appliance if you notice an abnormal sound or sense a temperature higher than usual.
- Keep the air outlet unblocked to avoid losing suction power.
- Check the suction tube from time to time to make sure it is not blocked.
- Take special care when using the appliance near stairs.
- Do not block the appliance openings or airflow. Keep openings free of any objects, and do not block them with clothes or your fingers.
- Do not pull on the cable to disconnect the appliance. Pull from the plug.
- Do not immerse the cable, plug, or any other part of the appliance in water or any other liquid or expose electrical connections to water. Make sure your hands are dry before handling the plug or switching on the appliance.
- Do not drag the appliance by the cable. Do not use the power cable as handle. Do not allow the cable to get caught between the door and the frame and do not stretch the it over sharp edges or corners. Do not crush the power cable with the full weight of the appliance. Keep the cable away from heat sources.
- Do not vacuum hard or sharp objects such as glass, screws,

or coins, or hot coals, cigarettes, matches, or any other hot smoking or burning objects.

- Do not use the appliance without the filters properly fitted.
- Turn off all controls before plugging or unplugging the vacuum cleaner.
- Use the appliance only on dry surfaces and indoors.
- Do not use it for any purpose other than those described in this manual.
- Do not use the vacuum cleaner to clean pets or any animal.
- **WARNING:** if the appliance's suction openings, the hose, or the telescopic tube are obstructed, turn off the vacuum cleaner and remove the obstruction before resuming use.
- Before starting up the appliance, be sure to remove any large or sharp objects that could damage the dust tank and hose.
- **WARNING:** hold the plug when rewinding the cable to avoid damaging the former.

## INSTRUCTIONS DE SÉCURITÉ

Veillez lire les instructions suivantes avec attention avant d'utiliser l'appareil. Gardez bien ce manuel pour de futures références ou pour tout nouvel utilisateur.

- Cet appareil peut être utilisé par des enfants de 8 ans et plus et par des personnes aux capacités physiques, mentales ou sensorielles réduites, ou sans expérience ni connaissances s'ils sont surveillés et/ou ont reçu les informations nécessaires à l'utilisation correcte de l'appareil et qu'ils ont bien compris les risques qu'il implique. Empêchez les enfants de jouer avec le produit. Le nettoyage et l'entretien du produit ne peuvent pas être menés à terme par les enfants.
- **AVERTISSEMENT :** cet appareil possède des pièces rotatives

qui peuvent présenter un risque de coincement. Faites bien attention.

- Cet appareil est conçu pour un usage domestique uniquement et ne doit pas être utilisé dans les bars, restaurants, fermes, hôtels, motels et bureaux.
- Examinez régulièrement le câble d'alimentation pour détecter tout dommage visible, en particulier le câble, la fiche et le boîtier de la fiche. Si le câble présente des dommages, il doit être remplacé par le Service d'Assistance Technique officiel de Cecotec pour éviter tout type de danger.
- N'essayez pas de réparer l'appareil vous-même. Veuillez contacter le Service Après-Vente Officiel de Cecotec pour tout doute ou renseignement.
- Éteignez et débranchez l'appareil de la source d'alimentation lorsque vous n'allez pas l'utiliser pendant longtemps, avant de le nettoyer, de monter ou de démonter les composants et avant de procéder à l'entretien. Ne laissez pas l'appareil sans surveillance lorsqu'il est branché à une prise de courant.
- Assurez-vous que le voltage du réseau coïncide avec le voltage spécifié sur l'étiquette de classification de l'appareil et que la prise possède une connexion à terre.
- N'utilisez pas l'appareil s'il est tombé ou s'il présente des dommages.
- N'utilisez aucun accessoire qui ne soit pas recommandé par Cecotec, cela pourrait endommager le produit.
- Ne placez pas l'appareil près de sources de chaleur, substances inflammables, surfaces mouillées où des gouttes d'eau pourraient tomber et ne le laissez pas entrer en contact avec de l'eau ni avec aucun autre liquide. Ne l'utilisez pas en extérieur.
- N'utilisez pas l'appareil pour aspirer des liquides, des allumettes encore allumées, des mégots, ou de la cendre

chaude. N'aspirez pas non plus sur des surfaces mouillées.

- Arrêtez d'utiliser l'appareil si vous entendez un bruit bizarre lors de son utilisation ou que vous vous rendez compte que la température de l'appareil est plus élevée que d'habitude.
- Maintenez la sortie d'air dégagée de tous types d'obstacles afin d'éviter la perte de puissance d'aspiration.
- Veuillez examiner le tube d'aspiration de temps en temps pour vous assurer qu'il n'est pas bloqué.
- Faites bien attention lorsque vous utilisez l'appareil près d'un escalier.
- Ne bloquez pas les ouvertures de l'appareil et n'obstruez pas le flux d'air. Maintenez les ouvertures dégagées : sans objets et ne le recouvrez pas avec des vêtements ni avec les doigts.
- Tirez sur la fiche pour le débrancher ; ne tirez pas sur le câble.
- Ne submergez ni le câble, ni la fiche ni aucune autre partie de l'appareil dans de l'eau ni dans aucun autre liquide, ni n'exposez les connexions électriques à l'eau. Assurez-vous d'avoir les mains complètement sèches avant de toucher la fiche ou d'allumer l'appareil.
- Ne traînez pas l'appareil en tirant sur le câble. N'utilisez pas le câble en tant que poignée. Ne laissez pas le câble se coincer entre la porte et le cadre et ne le tirez pas sur des bords pointus. Ne placez pas le produit au-dessus du câble d'alimentation. Maintenez le câble éloigné des sources de chaleur.
- N'aspirez pas d'objets durs ou pointus tels que du verre, des vis ou des pièces, ni de charbon chaud, de cigarettes, d'allumettes ou tout autre objet chaud, brûlant ou qui émet de la fumée.
- N'utilisez pas le produit si les filtres ne sont pas correctement installés.

- Éteignez tous les contrôles avant de brancher ou de débrancher l'aspirateur.
- Utilisez l'appareil uniquement sur des surfaces sèches et à l'intérieur.
- Ne l'utilisez pas à d'autres fins que celles décrites dans ce manuel.
- N'utilisez pas l'aspirateur sur les animaux domestiques ou autres.
- AVERTISSEMENT : si les orifices d'aspiration du produit, le tuyau ou le tube télescopique sont bloqués, éteignez l'aspirateur et enlevez la substance qui les obstrue avant d'utiliser le produit à nouveau.
- Avant de mettre l'appareil en marche, retirez tout objet qui pourrait endommager le réservoir de saleté et le tuyau.
- AVERTISSEMENT : tenez la fiche lorsque vous enroulez le câble pour éviter de l'endommager.

## SICHERHEITSHINWEISE

Lesen Sie die folgenden Anweisungen sorgfältig durch, bevor Sie das Gerät benutzen. Bewahren Sie diese Bedienungsanleitung zum Nachschlagen oder für neue Benutzer auf.

- Dieses Gerät kann von Kindern ab 8 Jahren und darüber sowie von Personen mit verringerten physischen, sensorischen oder mentalen Fähigkeiten oder Mangel an Erfahrung und Wissen benutzt werden, wenn sie beaufsichtigt oder bezüglich des sicheren Gebrauchs des Geräts unterwiesen wurden und die daraus resultierenden Gefahren verstehen. Kinder dürfen nicht mit dem Gerät spielen. Die Reinigung und Wartung durch den Benutzer darf nicht von unbeaufsichtigten Kindern durchgeführt werden.

- **WARNUNG:** Dieses Gerät hat drehende Teile, die eine Einklemmgefahr darstellen können. Seien Sie äußerst vorsichtig.
- Dieses Gerät ist nur für den Hausgebrauch bestimmt und darf nicht in Bars, Restaurants, Bauernhöfen, Hotels, Motels und Büros verwendet werden.
- Überprüfen Sie das Netzkabel regelmäßig auf sichtbare Schäden, insbesondere das Kabel, den Stecker und das Gehäuse des Steckers. Wenn das Kabel beschädigt ist, muss es durch den offiziellen technischen Kundendienst von Cecotec ersetzt werden, um jegliche Gefahr zu vermeiden.
- Versuchen Sie niemals das Gerät selbst zu reparieren. Sollten Sie Information benötigen bzw. Zweifel beseitigen kontaktieren Sie den offiziellen technischen Kundendienst.
- Schalten Sie das Gerät aus und ziehen Sie den Stecker aus dem Stromnetz, wenn Sie es längere Zeit nicht benutzen, bevor Sie es reinigen, bevor Sie Bauteile montieren oder demontieren und bevor Sie es warten. Lassen Sie das Gerät nicht unbeaufsichtigt, wenn es an eine Steckdose angeschlossen ist.
- Vergewissern Sie sich, dass die Netzspannung mit der auf dem Typenschild des Geräts angegebenen Spannung übereinstimmt und dass die Steckdose geerdet ist.
- Verwenden Sie das Gerät nicht, wenn es heruntergefallen ist oder sichtbare Schäden aufweist.
- Verwenden Sie niemals Zubehörteile, die nicht von Cecotec empfohlen wurden, da sie Schäden verursachen könnten.
- Stellen Sie das Gerät nicht in der Nähe von Wärmequellen, entflammenden Substanzen, nassen Oberflächen, wo es ins Wasser fallen kann, und lassen Sie es nicht mit Wasser oder anderen Flüssigkeiten in Berührung kommen. Verwenden Sie das Gerät nicht im Freien.

- Verwenden Sie das Gerät nicht für Flüssigkeiten, brennenden Streichhölzern, Zigarettenstummeln, heißer Asche oder auf nassen Oberflächen aufzusaugen.
- Stellen Sie die Verwendung des Geräts ein, wenn Sie ein ungewöhnliches Geräusch oder eine höhere Temperatur als normal feststellen.
- Halten Sie den Luftauslass frei von Hindernissen, um einen Verlust der Saugkraft zu vermeiden.
- Überprüfen Sie regelmäßig, ob die Ansaugleitung nicht verstopft ist.
- Seien Sie besonders vorsichtig, wenn Sie es in der Nähe von Treppen benutzen.
- Blockieren Sie nicht die Öffnungen des Geräts und behindern Sie nicht den Luftstrom. Halten Sie die Öffnungen frei von Gegenständen und blockieren Sie sie nicht mit Kleidung oder Fingern.
- Um das Gerät vom Netz zu trennen, ziehen Sie am Stecker, nicht am Kabel.
- Tauchen Sie das Netzkabel, den Stecker oder jegliche nicht entfernbaren Teile des Geräts nicht ins Wasser oder andere Flüssigkeiten ein und lassen Sie die elektrischen Anschlüsse nicht mit Wasser in Berührung kommen. Stellen Sie sicher, dass Ihre Hände völlig trocken sind, bevor Sie die Steckdose berühren oder das Gerät einschalten.
- Ziehen Sie das Gerät nicht am Kabel. Verwenden Sie das Kabel als Griff. Achten Sie darauf, dass das Kabel nicht zwischen Tür und Rahmen eingeklemmt wird, und ziehen Sie das Kabel nicht über scharfe Kanten oder Ecken. Lassen Sie keinesfalls das Gerät über den Netzkabel übergehen. Halten Sie das Kabel von Wärmequellen fern.
- Saugen Sie keine harten oder scharfen Gegenstände wie Glas, Schrauben oder Münzen oder heiße Kohlen,

Zigaretten, Streichhölzer oder andere heiße Rauch- oder Brenngegenstände auf.

- Verwenden Sie das Gerät nicht, wenn die Filter nicht ordnungsgemäß eingesetzt sind.
- Schalten Sie alle Bedienelemente aus, bevor Sie den Staubsauger einstecken oder ausstecken.
- Verwenden Sie das Gerät nur auf trockenen Oberflächen und in Innenräumen.
- Verwenden Sie es nur für die in diesem Handbuch beschriebenen Zwecke.
- Verwenden Sie den Staubsauger nicht zur Reinigung von Haustieren oder anderen Tieren.
- **WARNUNG:** Wenn die Ansaugöffnungen des Geräts, der Schlauch oder das Teleskoprohr verstopft sind, schalten Sie den Staubsauger aus und entfernen Sie die verstopfte Substanz, bevor Sie das Gerät wieder benutzen.
- Entfernen Sie vor der Inbetriebnahme des Geräts unbedingt alle großen oder scharfen Gegenstände, die den Staubbehälter und den Schlauch beschädigen könnten.
- **WARNUNG:** Halten Sie den Stecker beim Aufwickeln des Kabels fest, um eine Beschädigung des Kabels zu vermeiden.

## **ISTRUZIONI DI SICUREZZA**

Prima di utilizzare l'apparecchio, leggere attentamente le seguenti istruzioni originali. Conservare questo manuale per consultazioni future o nuovi utenti.

- Questo apparecchio può essere usato da bambini a partire da 8 anni e da persone con ridotte capacità fisiche, sensoriali o mentali o con mancanza di esperienza e conoscenza, a condizione che siano supervisionati o istruiti sull'uso



dell'apparecchio in modo sicuro e che comprendano i pericoli connessi. Non permettere ai bambini di giocare con l'apparecchio. La pulizia e la manutenzione non devono essere effettuate da bambini senza supervisione.

- **ATTENZIONE:** l'apparecchio si compone di parti rotanti che possono impigliarsi. Usare la massima cautela.
- Questo apparecchio è stato progettato solo per uso domestico e non può essere utilizzato in bar, ristoranti, aziende agricole, alberghi, motel e uffici.
- Controllare regolarmente che il cavo di alimentazione non presenti danni visibili, in particolare il cavo, la spina e l'alloggiamento della spina. Se il cavo presenta danni, dovrà essere sostituito dal servizio di Assistenza Tecnica ufficiale di Cecotec per evitare eventuali pericoli.
- Non cercare di riparare l'apparecchio per conto proprio. Per qualsiasi dubbio, contattare il Servizio di Assistenza Tecnica ufficiale di Cecotec.
- Spegner e scollegare l'apparecchio dall'alimentazione quando non viene utilizzato per un certo periodo di tempo, prima di pulirlo, prima di montare o smontare i componenti e prima di effettuare la manutenzione. Non lasciare l'apparecchio incustodito quando è collegato a una presa di corrente.
- Assicurarsi che la tensione di rete corrisponda a quella indicata sull'etichetta dell'apparecchio e che la presa di corrente sia dotata di messa a terra.
- Non utilizzare l'apparecchio se è caduto o se presenta danni visibili.
- Non utilizzare nessun accessorio non suggerito da Cecotec per evitare danni all'apparecchio.
- Non collocare l'apparecchio vicino a fonti di calore, sostanze infiammabili o superfici bagnate da cui possa cadere in

acqua, né permettere che entri a contatto con acqua o altri liquidi. Non usare all'aperto.

- Non usare l'apparecchio per aspirare liquidi, fiammiferi accesi, mozziconi di sigaretta, cenere calda o su superfici bagnate.
- Smettere di usare l'apparecchio se si nota un suono anomalo o una temperatura più alta del normale.
- Mantenere l'uscita dell'aria libera da ostacoli per evitare la perdita di potenza di aspirazione.
- Controllare regolarmente il tubo di aspirazione per assicurarsi che non sia intasato.
- Fare particolare attenzione mentre si usa l'apparecchio vicino a scale.
- Non bloccare le aperture dell'apparecchio od ostruire il flusso d'aria. Tenere le aperture libere da oggetti e non bloccarle con vestiti o dita.
- Per scollegare l'apparecchio, tirare la spina, non tirare il cavo.
- Non sommergere il cavo, la spina o qualsiasi altra parte dell'apparecchio in acqua o all'interno di qualsiasi altro liquido, né esporre i componenti elettrici all'acqua. Verificare di avere le mani completamente asciutte prima di toccare la presa o accendere l'apparecchio.
- Non trascinare l'apparecchio tirando il cavo. Non utilizzare il cavo come manico. Non lasciare che il cavo si incastri tra la porta e il telaio della stessa e non stirarlo su bordi affilati o angoli. Non passare l'apparecchio sopra il cavo di alimentazione. Mantenere il cavo lontano da fonti di calore.
- Non aspirare oggetti duri o affilati come vetro, viti o monete, né carboni ardenti, sigarette, fiammiferi o altri oggetti fumanti o incandescenti.
- Non utilizzare l'apparecchio se i filtri non sono montati correttamente.

- Spegner tutti i comandi prima di collegare o scollegare l'aspirapolvere.
- Utilizzare l'apparecchio solo su superfici asciutte e in ambienti chiusi.
- Non utilizzare l'apparecchio per scopi diversi da quelli descritti in questo manuale.
- Non utilizzare l'aspirapolvere per pulire animali.
- ATTENZIONE: se le fessure di aspirazione dell'apparecchio, il tubo flessibile o il tubo telescopico sono ostruiti, spegnere l'aspirapolvere e rimuovere l'ostruzione prima di riprendere l'uso.
- Prima di avviare l'apparecchio, assicurarsi di rimuovere eventuali oggetti grandi o affilati che possano danneggiare il serbatoio di raccolta sporco e il tubo flessibile.
- ATTENZIONE: quando si riavvolge il cavo, tenere la spina per evitare di danneggiarla.

## INSTRUÇÕES DE SEGURANÇA

Leia atentamente as seguintes instruções originais antes de utilizar o aparelho. Guarde este manual para referências futuras ou novos utilizadores.

- Este aparelho pode ser utilizado por crianças a partir dos 8 anos de idade e por pessoas com capacidades físicas, sensoriais ou mentais reduzidas ou com falta de experiência e conhecimentos, se lhes tiver sido dada supervisão ou instruções relativas à utilização do aparelho de uma forma segura e compreendem os perigos envolvidos. Não permita que as crianças brinquem com o aparelho. A limpeza e manutenção do aparelho não devem ser efetuadas por crianças sem supervisão.

- AVISO: o seu aparelho tem peças rotativas que podem implicar um risco de aprisionamento. Exerça extrema cautela.
- Este aparelho foi desenhado apenas para uso doméstico e não para uso em cafés, restaurantes, quintas, hotéis, motéis e escritórios.
- Inspeção regularmente o cabo de alimentação para detetar danos visíveis, especialmente o cabo e a ficha. Se o cabo apresentar danos, deve ser substituído pelo Serviço de Assistência Técnica Oficial da Cecotec para evitar qualquer tipo de perigo.
- Não tente reparar o aparelho por conta própria. Por favor, contacte o Serviço de Assistência Técnica oficial da Cecotec se tiver alguma dúvida.
- Desligue e desconecte o produto da corrente elétrica quando não o for usar durante longos períodos de tempo, antes de o limpar, antes de montar ou desmontar os componentes e antes de realizar a manutenção. Não deixe o aparelho sem vigilância quando este estiver ligado a uma tomada.
- Certifique-se de que a tensão de rede coincida com a tensão especificada na etiqueta de classificação do aparelho e de que a tomada tenha ligação à terra.
- Não utilize o produto se tiver caído ou se mostra algum dano visível.
- Não utilize nenhum acessório que não tenha sido recomendado pela Cecotec, já que poderá causar danos.
- Não utilize o produto perto de fontes de calor, substâncias inflamáveis ou superfícies molhadas, nem permita que entre em contacto com água ou outros líquidos. Não o utilize em exteriores.
- Não utilize o produto para aspirar líquidos, brasas, brasas de cigarro ou cinzas quentes, nem superfícies molhadas.

- Pare de usar o dispositivo se ouvir um som anormal ou uma temperatura superior ao normal.
- Mantenha a saída de ar livre de obstáculos para evitar a perda do poder de sucção.
- Verifique regularmente o tubo de sucção para assegurar-se de que não está entupido.
- Tenha especial cuidado ao usar em escadas.
- Não bloqueie as aberturas do aparelho nem obstrua o fluxo de ar. Mantenha as aberturas livres de objetos, e não os cubra com roupa ou dedos.
- Para desligar o aparelho, puxar a ficha, não o cabo.
- Não imerja o cabo, a ficha ou qualquer outra parte elétrica do produto na água ou qualquer outro líquido nem exponha as conexões elétricas à água. Certifique-se de ter as mãos completamente secas antes de tocar na tomada ou ligar o aparelho.
- Não arraste o aparelho puxando o cabo. Não use o cabo como pega. Não deixe que o cabo fique preso entre a porta e a moldura e não o puxe sobre arestas ou cantos afiados. Não passe o aparelho sobre o cabo de alimentação. Mantenha o cabo longe de fontes de calor.
- Não aspire objetos duros ou afiados tais como vidro, parafusos ou moedas, ou brasas, cigarros, fósforos, ou quaisquer outros objetos quentes para fumar ou queimar.
- Não utilize o produto se os filtros não estiverem devidamente instalados.
- Desligue todos os controlos antes de ligar ou desligar o aspirador.
- Utilize o aparelho apenas em superfícies secas e dentro de casa.
- Não utilize para qualquer outro fim que não os descritos neste manual.

- Não utilize o aspirador para limpar animais de estimação ou quaisquer animais.
- ADVERTÊNCIA: se os orifícios de sucção do produto, a mangueira ou o tubo telescópico estiverem bloqueados, desligue o aspirador e retire a substância que os está a bloquear antes de voltar a utilizar o produto.
- Antes de ligar o aparelho, certifique-se de remover objetos grandes ou afiados que possam danificar o recipiente e a mangueira.
- ADVERTÊNCIA: segure a ficha ao rebobinar o cabo para evitar danos.

## VEILIGHEIDSVOORSCHRIFTEN

Lees de volgende oorspronkelijke instructies zorgvuldig door voordat u het apparaat in gebruik neemt. Bewaar deze handleiding voor toekomstig(e) gebruik of gebruikers.

- Dit apparaat kan worden gebruikt door kinderen vanaf 8 jaar en personen met verminderde lichamelijke, zintuiglijke of geestelijke vermogens of met gebrek aan ervaring en kennis, indien zij onder toezicht staan of instructies hebben gekregen over het veilig gebruik van het apparaat en de gevaren ervan begrijpen. Kinderen mogen niet met het apparaat spelen. Reiniging en onderhoud door de gebruiker mogen niet zonder toezicht door kinderen worden uitgevoerd.
- WAARSCHUWING: dit toestel heeft draaiende onderdelen die een risico van beknelling met zich mee kunnen brengen. Wees uiterst voorzichtig.
- Dit apparaat is uitsluitend bestemd voor huishoudelijk gebruik en is niet bestemd voor gebruik in bars, restaurants, boerderijen, hotels, motels en kantoren.

- Controleer het netsnoer regelmatig op zichtbare beschadigingen, vooral het snoer, de stekker en de behuizing van de stekker. Als de kabel beschadigd is, moet hij worden hersteld door de technische dienst van Cecotec om elk gevaar te vermijden.
- Probeer niet zelf het apparaat te repareren. Neem contact op met de officiële Technische Ondersteuningsservice van Cecotec als u een probleem ondervindt met het product.
- Schakel het apparaat uit en haal de stekker uit het stopcontact als u het een tijd niet gebruikt, voordat u het schoonmaakt, voordat u onderdelen monteert of demonteert en voordat u onderhoud uitvoert. Laat het apparaat niet onbeheerd achter wanneer het op een stopcontact is aangesloten.
- Zorg ervoor dat de netspanning overeenkomt met de spanning vermeld op het classificatielabel van het toestel en dat het stopcontact geaard is.
- Gebruik het toestel niet als het gevallen is of als het zichtbare schade vertoont.
- Gebruik alleen door Cecotec aanbevolen accessoires, andere accessoires zouden schade kunnen veroorzaken.
- Plaats het toestel niet in de buurt van warmtebronnen, ontvlambare stoffen, natte oppervlakken waar het in het water kan vallen, en laat het niet in contact komen met water of andere vloeistoffen. Gebruik het product niet buitenshuis.
- Gebruik het apparaat niet om vloeistoffen, aangestoken lucifers, hete sigarettenpeuken of smeulende as op te zuigen. Gebruik het apparaat niet op natte oppervlakken.
- Stop met het gebruik van het apparaat als u een abnormaal geluid of een hoger dan normale temperatuur opmerkt.
- Houd de luchtuitlaat vrij van obstakels om verlies van zuigkracht te voorkomen.
- Controleer de zuigslang af en toe om er zeker van te zijn dat deze niet geblokkeerd is.
- Wees zeer voorzichtig als u het apparaat gebruikt op trappen.
- Zorg ervoor dat de openingen van het apparaat en de luchtstroom niet geblokkeerd raken. Houd de openingen vrij van objecten en bedek ze niet met kleding of uw vingers.
- Om het apparaat los te koppelen, trekt u aan de stekker, niet aan het snoer.
- Dompel de voedingskabel, de stekker of andere onderdelen van het toestel niet onder in water of andere vloeistoffen. Stel de elektrische verbindingen niet bloot aan water. Zorg dat uw handen volledig droog zijn voordat u de stekker aanraakt of het toestel inschakelt.
- Sleep het apparaat niet door aan de kabel te trekken. Gebruik de kabel niet als handgreep. Zorg dat de kabel niet klem komt te zitten tussen de deur en het kozijn en trek de kabel niet over scherpe randen of hoeken. Zet het product niet op de voedingskabel. Bewaar afstand tussen de kabel en warmtebronnen.
- Zuig geen harde of scherpe voorwerpen zoals glas, schroeven of munten, of hete kolen, sigaretten, lucifers of andere hete rokende of brandende voorwerpen.
- Gebruik het product niet als de filters niet goed zijn aangebracht.
- Schakel alle bedieningselementen uit voordat u de stofzuiger aansluit of loskoppelt.
- Gebruik het apparaat alleen op droge oppervlakken en binnenshuis.
- Gebruik het niet voor andere dan de in deze handleiding beschreven doeleinden.
- Gebruik de stofzuiger niet om huisdieren of andere dieren schoon te maken.
- **WAARSCHUWING:** Als de zuiggaten, de slang of de telescoopbuis van het product verstopt zijn, zet u de

stofzuiger uit en verwijdert u de blokkerende stof voordat u het product weer gebruikt.

- Voordat u het apparaat start, moet u grote of scherpe voorwerpen verwijderen die het stofreservoir en de slang kunnen beschadigen.
- **WAARSCHUWING:** Houd de stekker vast bij het oprollen van de kabel om schade aan de kabel te voorkomen.

## INSTRUKCJE BEZPIECZEŃSTWA

Prosimy o uważne przeczytanie poniższych instrukcji przed użyciem urządzenia. Zachowaj tę instrukcję do wykorzystania w przyszłości lub dla nowych użytkowników.

- To urządzenie może być używane przez dzieci w wieku 8 lat i starsze oraz przez osoby o ograniczonych zdolnościach fizycznych, sensorycznych lub umysłowych lub bez doświadczenia i wiedzy, pod warunkiem, że są one pod odpowiednim nadzorem lub zostały poinstruowane w zakresie bezpiecznego korzystania z urządzenia. i rozumieją związane z tym niebezpieczeństwa. Dzieci nie mogą bawić się urządzeniem. Dzieci bez nadzoru nie mogą czyścić i konserwować urządzenia, które ma wykonywać użytkownik.
- **OSTRZEŻENIE:** To urządzenie posiada obracające się części, które mogą stwarzać ryzyko uwięzienia. Ekstremalne środki ostrożności.
- To urządzenie przeznaczone jest wyłącznie do użytku domowego i nie nadaje się do użytku w barach, restauracjach, gospodarstwach rolnych, hotelach, motelach i biurach.
- Regularnie sprawdzaj przewód zasilający pod kątem widocznych uszkodzeń, zwłaszcza przewód, wtyczkę i obudowę wtyczki. Jeśli kabel jest uszkodzony, musi zostać

wymieniony przez oficjalny Serwis Pomocy Technicznej Cecotec, aby uniknąć wszelkiego rodzaju niebezpieczeństw.

- Nie próbuj samodzielnie naprawiać urządzenia. W razie jakichkolwiek pytań skontaktuj się z oficjalną pomocą techniczną Cecotec.
- Wyłącz i odłącz urządzenie od źródła zasilania, gdy nie będzie używane przez jakiś czas, przed czyszczeniem, montażem lub demontażem elementów oraz przed przystąpieniem do konserwacji. Nie pozostawiaj urządzenia bez nadzoru, gdy jest podłączone do gniazdka elektrycznego.
- Upewnij się, że napięcie sieciowe odpowiada napięciu podanemu na tabliczce znamionowej urządzenia i że wtyczka jest uziemiona.
- Nie używaj urządzenia, jeśli zostało upuszczone lub wykazuje widoczne uszkodzenia.
- Nie należy używać akcesoriów, które nie są zalecane przez Cecotec, ponieważ mogą spowodować uszkodzenie.
- Nie umieszczaj urządzenia w pobliżu źródeł ciepła, substancji łatwopalnych, mokrych powierzchni, gdzie może wpaść do wody lub dopuścić do kontaktu z wodą lub innymi płynami. Nie używaj go na zewnątrz.
- Nie używaj urządzenia do odkurzania płynów, zapalonych zapatek, niedopałków papierosów, gorącego popiołu lub mokrych powierzchni.
- Przestań korzystać z urządzenia, jeśli zauważysz nienormalny dźwięk lub wyższą niż normalna temperaturę.
- Wylot powietrza powinien być wolny od przeszkód, aby zapobiec utracie mocy ssania.
- Regularnie sprawdzaj rurę ssącą, aby upewnić się, że nie jest zatkana.
- Zachowaj szczególną ostrożność podczas korzystania z urządzenia w pobliżu schodów.

- Nie blokuj otworów urządzenia ani nie utrudniaj przepływu powietrza. Otwory należy chronić przed przedmiotami i nie zatykać ich ubraniami ani palcami.
- Aby odłączyć urządzenie, należy wyciągnąć wtyczkę, nie ciągnąc za kabel.
- Nie zanurzaj przewodu, wtyczki ani żadnej innej części urządzenia w wodzie lub innej cieczy ani nie wystawiaj połączeń elektrycznych na działanie wody. Przed dotknięciem wtyczki lub włączeniem urządzenia upewnij się, że Twoje ręce są całkowicie suche.
- Nie odłączaj urządzenia, ciągnąc za przewód. Nie ciągnij urządzenia, ciągnąc za kabel. Nie używaj kabla jako uchwytu. Nie pozwól, aby kabel zaplątał się między drzwiami a ramą i nie rozciągaj go na ostrych krawędziach lub narożnikach. Nie przesuwaj produktu po przewodzie zasilającym. Trzymaj przewód z dala od źródeł ciepła.
- Nie należy podnosić twardych lub ostrych przedmiotów, takich jak szkło, śruby lub monety, rozżarzonego węgla, papierosów, zapalek ani żadnych innych gorących przedmiotów, które palą się lub palą.
- Nie używaj produktu, jeśli filtry nie są prawidłowo umieszczone.
- Wyłącz wszystkie elementy sterujące przed podłączeniem lub odłączeniem odkurzacza.
- Używaj urządzenia tylko na suchych powierzchniach i w pomieszczeniach.
- Nie używaj go do celów innych niż opisane w niniejszej instrukcji.
- Nie używaj odkurzacza do czyszczenia zwierząt domowych lub innych zwierząt.
- OSTRZEŻENIE: Jeśli otwory ssące produktu, wąż lub rura teleskopowa są zatkane, wyłącz odkurzacza i usuń substancję,

która je blokuje przed ponownym użyciem produktu.

- Przed uruchomieniem urządzenia należy usunąć wszelkie duże lub ostre przedmioty, które mogą uszkodzić pojemnik na kurz i wąż.
- OSTRZEŻENIE: Trzymaj wtyczkę podczas zwijania przewodu, aby zapobiec uszkodzeniu przewodu.

## BEZPEČNOSTNÍ POKYNY

Před použitím spotřebiče si pečlivě přečtěte následující pokyny. Uchovejte tento návod pro budoucí použití nebo pro nové uživatele.

- Tento spotřebič mohou používat děti od 8 let a starší a osoby se sníženými fyzickými, smyslovými nebo duševními schopnostmi nebo s nedostatkem zkušeností a znalostí, pokud jsou pod dohledem nebo byly poučeny o bezpečném používání spotřebiče a rozumí souvisejícím nebezpečím. Děti si se spotřebičem nesmí hrát. Čištění a užitelskou údržbu nesmí provádět děti bez dozoru.
- VAROVÁNÍ: Tento spotřebič má rotující části, které mohou představovat riziko zachycení. Extrémní opatření.
- Tento spotřebič je určen pouze pro domácí použití a je vyloučen z použití v barech, restauracích, farmách, hotelech, motelech a kancelářích.
- Pravidelně kontrolujte napájecí kabel, zda není viditelně poškozen, zejména kabel, zástrčku a kryt zástrčky. Pokud je kabel poškozen, musí být vyměněn oficiálním servisním střediskem Cecotec, aby se předešlo jakémukoli nebezpečí.
- Nepokoušejte se přístroj opravovat sami. V případě pochybností kontaktujte oficiální Asistenční technický servis Cecotec.

- Vypněte a odpojte spotřebič od zdroje napájení, když ho nebudete nějakou dobu používat, před čištěním, před montáží nebo demontáží součástí a před prováděním údržby. Nenechávejte spotřebič bez dozoru, když je připojen k elektrické zásuvce.
- Ujistěte se, že napětí v síti odpovídá napětí uvedenému na typovém štítku spotřebiče a že je síťová zástrčka uzemněná.
- Spotřebič nepoužívejte, pokud spadl nebo vykazuje viditelné poškození.
- Nepoužívejte žádné příslušenství, které není doporučeno společností Cecotec, protože by mohlo dojít k jeho poškození.
- Neumísťujte zařízení do blízkosti zdrojů tepla, hořlavých látek, mokrých povrchů, kde by mohlo spadnout do vody, a nedovolte, aby se dostalo do kontaktu s vodou nebo jinými kapalinami. Nepoužívejte venku.
- Nepoužívejte spotřebič k vysávání tekutin, zapálených zápalek, cigaretových nedopalků, horkého popela nebo na mokrých površích.
- Přestaňte spotřebič používat, pokud zaznamenáte abnormální zvuk nebo vyšší než normální teplotu.
- Udržujte výstup vzduchu bez překážek, aby nedošlo ke ztrátě sacího výkonu.
- Pravidelně kontrolujte sací trubici, abyste se ujistili, že není ucpaná.
- Při používání spotřebiče v blízkosti schodů věnujte zvláštní pozornost.
- Neblokujte otvory spotřebiče ani nebraňte proudění vzduchu. Udržujte otvory bez předmětů a nezakrývejte je oděvem nebo prsty.
- Pro odpojení spotřebiče vytáhněte zástrčku, netahejte za kabel.
- Neponořujte kabel, zástrčku ani žádnou jinou část spotřebiče

do vody ani jiné kapaliny a nevystavujte elektrické přípojky vodě. Před dotykem zástrčky nebo zapnutím spotřebiče se ujistěte, že máte zcela suché ruce.

- Netahejte za spotřebič taháním za kabel. Nepoužívejte kabel jako rukojeť. Nedovolte, aby se kabel zachytil mezi dveřmi a rámem, a nenatahujte kabel přes ostré hrany nebo rohy. Nepřejíždějte zařízením po napájecím kabelu. Udržujte kabel v bezpečné vzdálenosti od zdrojů tepla.
- Nevysávejte tvrdé nebo ostré předměty, jako je sklo, šrouby nebo mince, ani žhavé uhlíky, cigarety, zápalky nebo jiné horké kouřící nebo hořící předměty.
- Pokud filtry nejsou správně umístěny, zařízení nepoužívejte.
- Před zapojením nebo odpojením vysavače vypněte všechny ovládací prvky.
- Spotřebič používejte pouze na suchém povrchu a uvnitř.
- Nepoužívejte jej k žádnému jinému účelu než k účelům popsaným v tomto návodu.
- Nepoužívejte vysavač k čištění domácích zvířat nebo jiných zvířat.
- VAROVÁNÍ: Pokud jsou sací otvory produktu, hadice nebo teleskopická trubice ucpané, vypněte vysavač a před dalším použitím produktu odstraňte látku, která je blokuje.
- Před spuštěním spotřebiče se ujistěte, že jste odstranili všechny velké nebo ostré předměty, které by mohly poškodit nádobu na prach a hadici.
- VAROVÁNÍ: Při navíjení kabelu držte zástrčku, abyste zabránili poškození kabelu.

## 1. PIEZAS Y COMPONENTES

Fig.1

1. Mango
2. Manguera
3. Tubo
4. Accesorio para suelos
5. Pestaña de apertura de la tapa
6. Conector de la manguera
7. Botón Encendido/Apagado
8. Botón Recogecables
9. Selector de potencia

NOTA

Los gráficos de este manual son representaciones esquemáticas y puede que no coincidan exactamente con los del producto.

## 2. ANTES DE USAR

- Este aparato presenta un embalaje diseñado para protegerlo durante su transporte. Saque el aparato de su caja y retire todo el material de embalaje. Puede guardar la caja original y otros elementos del embalaje en un lugar seguro para prevenir daños en el aparato si necesita transportarlo en el futuro. Si desea deshacerse del embalaje original, asegúrese de reciclar todos los elementos correctamente.
- Asegúrese de que todas las piezas y componentes están incluidos y en buen estado. Si faltara alguno o no estuviera en buen estado, contacte de forma inmediata con el Servicio de Atención Técnica oficial de Cecotec.

### Contenido de la caja

- Aspirador de trineo Conga Powerbag 4000 XL
- Tubo telescópico metálico
- Manguera
- Base de aspiración
- Accesorio para muebles
- Accesorio para esquinas
- Filtro de alta eficiencia
- Este manual de instrucciones

## 3. FUNCIONAMIENTO

Nota

- Una vez montados los accesorios, desenrolle el cable suficientemente para enchufarlo a la toma de corriente.
- La marca amarilla en el cable muestra la longitud ideal del mismo. No desenrolle el cable más allá de la marca roja.
- Conecte el cable de alimentación a una toma de corriente.
- Presione el botón de encendido/apagado para encender el aspirador.
- Para rebobinar el cable de alimentación, presione el botón de rebobinado con una mano y guíe el cable de alimentación con la otra para evitar un efecto de látigo y causar daños o lesiones. La marca amarilla del cable de alimentación indica que está próximo al límite del cable. No extienda el cable más allá de la marca roja.

Importante

El motor del aspirador está equipado con un termostato de protección. Si por alguna razón el aspirador se sobrecalienta, el termostato apagará automáticamente el aparato. Si esto ocurre, desenchufe el aspirador de la toma de corriente y apague el aspirador. Retire y vacíe el depósito de polvo y limpie el filtro. Deje que el aparato se enfríe durante aproximadamente una hora. Para reiniciarlo, vuelva a enchufarlo a la toma de corriente y encienda el aspirador.

### Instalación de la manguera

- Inserte la manguera en el conector. Para esto, alinee ambas piezas e inserte la manguera presionando hasta que encaje en la posición correcta.
- Retirar la manguera
- Desconecte el enchufe de la toma de corriente. Para retirar la manguera, presione firmemente las pestañas situadas a ambos lados en el conector.

### Selector de potencia

Deslice el selector de potencia del cuerpo principal hacia la derecha para aumentar la potencia de succión o hacia la izquierda para reducirla.

## 4. LIMPIEZA Y MANTENIMIENTO

**Limpieza del depósito de polvo.** Fig 2

1. Abra la tapa del depósito
2. Retire la bolsa de papel ( Las bolsas de papel no se pueden reutilizar)
3. Cierre la tapa Las bolsas de suciedad de papel no se pueden reutilizar,



**Mantenimiento**

1. Para limpiar o sustituir el filtro de salida de aire, desmonte primero la rejilla tirando firmemente hacia fuera del aparato.
2. Retire el filtro del aparato. Limpie o sustituya el filtro.
3. Sustituya el filtro cada 2-3 meses, dependiendo de la frecuencia con la que utilice el aspirador.

**5. ESPECIFICACIONES TÉCNICAS**

Referencia del producto: 08577

Producto: Conga Powerbag 4000 XL

Tensión nominal: 220-240 V

Frecuencia nominal: 50/60 Hz

Potencia: 890W

Radio de acción: 7 m

Las especificaciones técnicas pueden cambiar sin notificación previa para mejorar la calidad del producto.

Fabricado en China | Diseñado en España

**6. RECICLAJE DE APARATOS ELÉCTRICOS Y ELECTRÓNICOS**

Este símbolo indica que, de acuerdo con las normativas aplicables, el producto y/o la batería deberán desecharse de manera independiente de los residuos domésticos. Cuando este producto alcance el final de su vida útil, deberá extraer las pilas/baterías/acumuladores y llevarlo a un punto de recogida designado por las autoridades locales.

Para obtener información detallada acerca de la forma más adecuada de desechar sus aparatos eléctricos y electrónicos y/o las correspondientes baterías, el consumidor deberá contactar con las autoridades locales.

El cumplimiento de las pautas anteriores ayudará a proteger el medio ambiente.

**7. GARANTÍA Y SAT**

Cecotec responderá ante el usuario o consumidor final de cualquier falta de conformidad que exista en el momento de la entrega del producto en los términos, condiciones y plazos que establece la normativa aplicable.

Se recomienda que las reparaciones se efectúen por personal especializado.

Si detecta una incidencia con el producto o tiene alguna consulta, póngase en contacto con el Servicio de Asistencia Técnica oficial de Cecotec a través del número de teléfono +34 96 321 07 28.

**8. COPYRIGHT**

Los derechos de propiedad intelectual sobre los textos de este manual pertenecen a CECOTEC INNOVACIONES, S.L. Quedan reservados todos los derechos. El contenido de esta publicación no podrá, ni en parte ni en su totalidad, reproducirse, almacenarse en un modo recuperación, transmitirse o distribuirse por ningún medio (electrónico, mecánico, fotocopia, grabación o similar) sin la previa autorización de CECOTEC INNOVACIONES, S.L.

## 1. PARTS AND COMPONENTS

Fig. 1

1. Handle
2. Hose
3. Tube
4. Accessory for floors
5. Lid opening tab
6. Hose connector
7. Power button
8. Cord-winding button
9. Power knob

### NOTE

The graphics in this manual are schematic representations and may not exactly match the appliance.

## 2. BEFORE USE

- This appliance is packaged in a way as to protect it during transport. Take the device out of its box and remove all packaging materials. You can keep the original box and other packaging elements in a safe place. This will help you prevent damage to the device when transporting it in the future. In case the original packaging is disposed of, make sure all packaging materials are recycled accordingly.
- Make sure all parts and components are included and in good conditions. If there is any piece missing or in bad conditions, contact the official Cecotec Technical Support Service immediately.

### Box content

- Conga Powerbag 4000 XL Canister Vacuum Cleaner
- Metal telescopic tube
- Hose
- Vacuum base
- Accessory for furniture
- Accessory for corners
- High-efficiency filter
- Instruction manual

## 3. OPERATION

### Please note

- Once the accessories are mounted, unwind the cable enough to plug it into the socket.
- A yellow mark on the power cable marks the ideal length. Do not unwind the power beyond the red mark.
- Connect the power cord into a socket.
- Press the power button to turn the vacuum cleaner on.
- To rewind the power cord, press the cable-rewinding button with one hand and hold the power cord with the other to avoid damage or injury resulting from a whipping effect. The yellow mark on the power cord indicates that it is close to the cord limit. Do not pull the cord beyond the red mark.

### Important

The appliance motor is equipped with a safety thermostat. If for any reason the vacuum cleaner overheats, the thermostat will automatically switch off the appliance. If this happens, switch off the vacuum cleaner and unplug it from the socket. Remove and empty the dust tank and clean the filter. Allow the appliance to cool down for about an hour. To restart it, plug it back into the socket and switch it on.

### Installing the hose

- Insert the hose into the connector. To do this, align both parts and insert the hose by pressing until it snaps into the correct position.

### Removing the hose

- Remove the plug from the outlet. To remove the hose, press firmly on the tabs on both sides of the connector.

### Power knob

Turn the power knob on the main body to the right to increase suction power, or to the left to decrease suction power.

## 4. CLEANING AND MAINTENANCE

### Cleaning the dust tank. Fig. 2

1. Open the dust tank cover.
2. Remove the paper bag (paper bags cannot be reused).
3. Close the lid. Paper dirt bags cannot be reused.

**Maintenance**

1. To clean or replace the air outlet filter, first remove the grille by pulling it firmly out of the appliance.
2. Remove the filter from the appliance. Clean or replace the filter.
3. Replace the filter every 2-3 months, depending on how often you use the Hoover.

**5. TECHNICAL SPECIFICATIONS**

Product reference: 08577

Product: Conga Powerbag 4000 XL

Rated voltage: 220-240 V

Rated frequency: 50/60 Hz

Power: 890 W

Operating radius: 7 m

Technical specifications may change without prior notification to improve product quality.

Made in China | Designed in Spain

**6. DISPOSAL OF OLD ELECTRICAL AND ELECTRONIC APPLIANCES**

This symbol indicates that, according to the applicable regulations, the product and/or batteries must be disposed of separately from household waste. When this product reaches the end of its shelf life, you should dispose of the batteries/accumulators and take them to a collection point designated by the local authorities.

Consumers must contact their local authorities or retailer for information concerning the correct disposal of old appliances and/or their batteries.

Compliance with the above guidelines will help protecting the environment.

**7. TECHNICAL SUPPORT AND WARRANTY**

Cecotec shall be liable to the end user or consumer for any lack of conformity that exists at the time of delivery of the product under the terms, conditions, and deadlines established by the applicable regulations.

It is recommended that repairs be carried out by qualified personnel.

If at any moment you detect any problem with your product or have any doubt, do not hesitate to contact the official Cecotec Technical Support Service at +34 963 210 728.

**8. COPYRIGHT**

The intellectual property rights over the texts in this manual belong to CECOTEC INNOVACIONES, S.L. All rights reserved. The contents of this publication may not, in whole or in part, be reproduced, stored in a retrieval system, transmitted, or distributed by any means (electronic, mechanical, photocopying, recording, or similar) without the prior authorization of CECOTEC INNOVACIONES, S.L.

## 1. PIÈCES ET COMPOSANTS

Img. 1

1. Poignée
2. Tuyau
3. Tube
4. Accessoire pour les sols
5. Languette d'ouverture du couvercle
6. Connecteur du tuyau
7. Bouton de connexion/déconnexion
8. Bouton ramasse-câble
9. Sélecteur de puissance

NOTE

Les graphiques de ce manuel sont des représentations schématiques et peuvent ne pas correspondre exactement à ceux du produit.

## 2. AVANT UTILISATION

- Cet appareil possède un emballage conçu pour le protéger pendant son transport. Sortez l'appareil de sa boîte et retirez tout le matériel qui compose l'emballage. Rangez la boîte d'origine et le reste des éléments provenant de l'emballage dans un endroit sûr pour éviter d'endommager l'appareil si vous devez le transporter à l'avenir. Si vous devez vous défaire de l'emballage d'origine, assurez-vous de recycler tous les éléments correctement.
- Assurez-vous que toutes les pièces et les composants sont inclus et en bon état. S'il manque une pièce, une partie, un accessoire ou que l'appareil ou ses accessoires ne sont pas en bon état, veuillez contacter le Service Après-Vente officiel de Cecotec.

### Contenu de la boîte

- Aspirateur-traîneau Conga Powerbag 4000 XL
- Tube télescopique métallique
- Tuyau
- Base d'aspiration
- Accessoire pour les meubles
- Accessoire pour les recoins
- Filtre de haute efficacité
- Manuel d'instructions

## 3. FONCTIONNEMENT

Note

- Une fois les accessoires montés, déroulez suffisamment le câble pour le brancher dans la prise.
- La marque jaune du câble montre la longueur de câble idéale. Ne déroulez pas le câble au-delà de la marque rouge.
- Branchez le câble d'alimentation sur une prise de courant.
- Appuyez sur le bouton de connexion/déconnexion pour allumer l'aspirateur.
- Pour rembobiner le câble d'alimentation, appuyez sur le bouton ramasse-câble avec une main et guidez le câble d'alimentation avec l'autre main pour éviter un effet de fouet et de causer des dommages ou des blessures. La marque jaune sur le câble d'alimentation indique que la limite du câble est presque atteinte. Ne tirez pas sur le câble au-delà de la marque rouge.

Important

Le moteur de l'aspirateur est équipé d'un thermostat de protection. En cas de surchauffe, le thermostat éteindra automatiquement l'aspirateur. Si cela se produit, débranchez l'aspirateur de la prise et éteignez-le. Retirez et videz le réservoir de saleté et nettoyez le filtre. Laissez l'appareil refroidir pendant environ une heure. Pour le redémarrer, rebranchez-le dans la prise et allumez l'aspirateur.

### Installation du tuyau

- Insérez le tuyau dans le connecteur. Pour ce faire, alignez les deux pièces et insérez le tuyau en appuyant jusqu'à ce qu'il s'emboîte dans la bonne position.
- Retirez le tuyau.
- Débranchez le câble de la prise de courant. Pour retirer le tuyau, appuyez fermement sur les languettes situées des deux côtés du connecteur.

### Sélecteur de puissance

Faites glisser le sélecteur de puissance situé sur le corps principal vers la droite pour augmenter la puissance d'aspiration ou vers la gauche pour la diminuer.

## 4. NETTOYAGE ET ENTRETIEN

**Nettoyage du réservoir de saleté.** Img. 2.

1. Ouvrez le couvercle du réservoir.
2. Retirez le sac en papier (les sacs en papier ne sont pas réutilisables).
3. Fermez le couvercle. Les sacs à poussière en papier ne sont pas réutilisables.

**Entretien**

1. Pour nettoyer ou remplacer le filtre de sortie d'air, retirez d'abord la grille en la tirant fermement vers l'extérieur.
2. Retirez le filtre. Nettoyez ou remplacez le filtre.
3. Remplacez le filtre tous les 2-3 mois selon la fréquence d'utilisation de l'aspirateur.

**5. SPÉCIFICATIONS TECHNIQUES**

Référence : 08577

Produit : Conga Powerbag 4000 XL

Tension nominale : 220-240 V

Fréquence nominale : 50/60 Hz

Puissance : 890 W

Rayon d'action de 7 m.

Les spécifications techniques peuvent être modifiées sans notification préalable afin d'améliorer la qualité du produit.

Produit fabriqué en Chine | Conçu en Espagne

**6. RECYCLAGE DES ÉQUIPEMENTS ÉLECTRIQUES ET ÉLECTRONIQUES**

Ce symbole indique que, conformément à la réglementation en vigueur, le produit et/ou la batterie doivent être éliminés séparément des déchets municipaux. Lorsque ce produit atteint la fin de sa vie utile, vous devez retirer les piles ou batteries et les apporter à un point de collecte désigné par les autorités locales.

Pour obtenir des informations détaillées sur la manière la plus adéquate de vous défaire de vos appareils électriques et électroniques et/ou des batteries correspondantes, vous devez contacter les autorités locales.

Le respect des directives susmentionnées contribuera à la protection de l'environnement.

**7. GARANTIE ET SAV**

Cecotec est responsable envers l'utilisateur final ou le consommateur de tout défaut de conformité existant au moment de la livraison du produit dans les termes, conditions et délais établis par la réglementation applicable.

Il est recommandé que les réparations soient effectuées par du personnel qualifié.

Si vous détectez un incident ou un problème avec le produit, vous devez contacter le Service Après-Vente officiel de Cecotec au +34 9 63 21 07 28.

**8. COPYRIGHT**

Les droits de propriété intellectuelle des textes de ce manuel appartiennent à CECOTEC INNOVACIONES, S.L. Tous droits réservés. Le contenu de cette publication ne peut être, en totalité ou en partie, reproduit, stocké dans un système de récupération de données, transmis ou distribué par quelque moyen que ce soit (électronique, mécanique, photocopie, enregistrement ou similaire) sans l'autorisation préalable de CECOTEC INNOVACIONES, S.L.

## 1. TEILE UND KOMPONENTEN

Abb.1

1. Griff
2. Schlauch
3. Rohr
4. Zubehörteile für Böden
5. Klappe zum Öffnen des Deckels
6. Schlauchverbinder
7. Ein/Aus-Taste
8. Taste für Kabelsammler
9. Leistungsregler

### HINWEIS

Die Grafiken in dieser Bedienungsanleitung sind schematische Darstellungen und entsprechen möglicherweise nicht genau dem Gerät.

## 2. VOR DEM GEBRAUCH

- Dieses Gerät ist so verpackt, dass es während des Transports geschützt bleibt. Nehmen Sie das Gerät aus dem Karton und entfernen Sie das gesamte Verpackungsmaterial. Bewahren Sie die Verpackung an einem sicheren Ort auf, damit das Gerät nicht beschädigt wird, wenn Sie ihn später transportieren müssen. Wenn Sie die Originalverpackung entsorgen möchten, stellen Sie sicher, dass alle Artikel wiederverwerten.
- Prüfen Sie, ob die Lieferung vollständig und in gutem Zustand ist. Wenn die Lieferung fehlt oder nicht in gutem Zustand ist, kontaktieren Sie den technischen Kundendienst von Cecotec.

### Vollständiger Inhalt

- Schlittenstaubsauger Conga Powerbag 4000 XL
- Metallisches Teleskoprohr
- Schlauch
- Bodendüse
- Zubehörteil für Möbel
- Zubehörteil für Ecken
- Hochleistungsfilter
- Bedienungsanleitung

## 3. BEDIENUNG

### Hinweis

- Wenn das Zubehör montiert ist, wickeln Sie das Kabel so weit ab, dass Sie es in die Steckdose stecken können.
- Die Gelbe Markierung auf dem Kabel zeigt die ideale Kabellänge an. Wickeln Sie das Kabel nicht über die rote Markierung hinaus ab.
- Stecken Sie das Stromkabel zu einer Steckdose.
- Drücken Sie die Ein/Aus-Taste, um den Staubsauger einzuschalten.
- Um das Netzkabel aufzurollen, drücken Sie die Aufrolltaste mit einer Hand und führen Sie das Netzkabel mit der anderen Hand, um einen Peitscheneffekt zu vermeiden und Schäden oder Verletzungen zu vermeiden. Die gelbe Markierung auf dem Stromkabel zeigt an, dass es sich nahe der Kabelgrenze befindet. Verlängern Sie das Kabel nicht über die rote Markierung hinaus.

### Wichtig

Der Staubsaugermotor ist mit einem Thermostatschutz ausgestattet. Sollte der Staubsauger aus irgendeinem Grund überhitzen, schaltet der Thermostat das Gerät automatisch ab. Ziehen Sie in diesem Fall den Stecker des Staubsaugers aus der Steckdose und schalten Sie den Staubsauger aus. Entfernen und entleeren Sie den Staubbehälter und reinigen Sie den Filter. Lassen Sie das Gerät etwa eine Stunde lang abkühlen. Zum Wiedereinschalten stecken Sie den Stecker wieder in die Steckdose und schalten den Staubsauger ein.

### Schlauchverlegung

- Stecken Sie den Schlauch in den Anschluss. Richten Sie dazu beide Teile aus und setzen Sie den Schlauch durch Drücken ein, bis er an der richtigen Stelle einrastet.
- Entfernen Sie den Schlauch.
- Ziehen Sie den Netzstecker aus der Steckdose. Um den Schlauch zu entfernen, drücken Sie fest auf die Laschen auf beiden Seiten des Anschlusses.

### Leistungsregler

Schieben Sie den Leistungswähler am Hauptgehäuse nach rechts, um die Saugleistung zu erhöhen, oder nach links, um die Saugleistung zu verringern.

## 4. REINIGUNG UND WARTUNG

### Reinigen des Staubbehälters. Abb.2.

1. Öffnen Sie die Kraftstofftankklappe
2. Entfernen Sie die Papiertüte (Papiertüten können nicht wiederverwendet werden).

- Schließen Sie den Deckel Schmutzbeutel aus Papier können nicht wiederverwendet werden.

#### Wartung

- Um den Luftauslassfilter zu reinigen oder auszutauschen, entfernen Sie zunächst das Gitter, indem Sie es fest aus dem Gerät ziehen.
- Nehmen Sie den Filter aus dem Gerät. Reinigen oder ersetzen Sie den Filter.
- Tauschen Sie den Filter alle 2-3 Monate aus, je nachdem, wie oft Sie den Staubsauger benutzen.

## 5. TECHNISCHE SPEZIFIKATIONEN

Referenz des Gerätes: 08577

Produkt: Conga Powerbag 4000 XL

Nennspannung: 220-240 V

Nennfrequenz: 50/60 Hz

Leistung: 890W

7 m Aktionsradius

Technische Spezifikationen können ohne vorherige Ankündigung geändert werden, um die Produktqualität zu verbessern.

Hergestellt in China | Entworfen in Spanien

## 6. RECYCLING VON ELEKTRO- UND ELEKTRONIKGERÄTEN



Dieses Symbol weist darauf hin, dass das Produkt und/oder die Batterie gemäß den geltenden Vorschriften getrennt vom Haushaltsabfall entsorgt werden muss. Wenn dieses Produkt das Ende seiner Nutzungsdauer erreicht hat, sollten Sie die Batterien/Akkus entfernen und es zu einer von den örtlichen Behörden bestimmten Sammelstelle bringen.

Die Verbraucher müssen sich mit Ihren örtlichen Behörden oder Einzelhändlern in Verbindung setzen, um Informationen über die ordnungsgemäße Entsorgung ihrer Altgeräte und/ oder ihre Akkus zu erhalten.

Die Einhaltung der oben genannten Leitlinien trägt zum Schutz der Umwelt bei.

## 7. GARANTIE UND KUNDENDIENST

Cecotec haftet gegenüber dem Endnutzer oder Verbraucher für jegliche Konformitätsmängel, die zum Zeitpunkt der Lieferung des Produkts bestehen, gemäß den in den geltenden Vorschriften festgelegten Bedingungen und Fristen.

Es wird empfohlen, dass Reparaturen von qualifiziertem Personal durchgeführt werden.

Sollte unerwartet eine Störung auftreten oder haben Sie Fragen über Ihrem Produkt, können Sie sich mit dem Kundendienst in Verbindung setzen über die Telefonnummer: +34 96 321 07 28.

## 8. COPYRIGHT

Die geistigen Eigentumsrechte an den Texten in dieser Bedienungsanleitung liegen bei CECOTEC INNOVACIONES, S.L. Alle Rechte vorbehalten. Der Inhalt dieser Veröffentlichung darf weder ganz noch teilweise ohne vorherige Genehmigung von CECOTEC INNOVACIONES, S.L. vervielfältigt, in einem Datenabfragesystem gespeichert, übertragen oder auf irgendeine Weise (elektronisch, mechanisch, durch Fotokopie, Aufzeichnung oder Ähnliches) verbreitet werden.

## 1. PARTI E COMPONENTI

Fig.1

1. Impugnatura
2. Tubo flessibile
3. Tubo telescopico
4. Accessorio per pavimenti
5. Linguetta di apertura del coperchio
6. Connettore del tubo flessibile
7. Tasto di alimentazione
8. Tasto di riavvolgimento del cavo
9. Regolatore di potenza

### NOTA BENE

Le immagini di questo manuale sono rappresentazioni schematiche e potrebbero non corrispondere esattamente all'apparecchio.

## 2. PRIMA DELL'USO

- Questo apparecchio ha un imballaggio progettato per proteggerlo durante il trasporto. Estrarre l'apparecchio dalla scatola e rimuovere tutto il materiale presente nell'imballaggio. Conservare la scatola originale e gli altri elementi in un luogo sicuro per prevenire danni all'apparecchio in caso di necessità di trasportarlo in futuro. Se si desidera smaltire l'imballaggio originale, assicurarsi di riciclare tutti gli elementi in modo appropriato.
- Verificare che tutte le parti e componenti siano inclusi e in buono stato. Se uno di essi mancasse o non fosse in buone condizioni, contattare immediatamente il Servizio di Assistenza Tecnica ufficiale di Cecotec.

### Contenuto della scatola

- Aspirapolvere a traino Conga Powerbag 4000 XL
- Tubo telescopico in metallo
- Tubo flessibile
- Testina di aspirazione
- Accessorio per mobili
- Accessorio per angoli
- Filtro ad alta efficienza
- Il presente manuale di istruzioni

## 3. FUNZIONAMENTO

Nota bene

- Una volta montati gli accessori, srotolare il cavo a sufficienza per inserirlo nella presa di corrente.
- Il segno in giallo presente sul cavo mostra la lunghezza ideale dello stesso. Non srotolare il cavo oltre il segno rosso.
- Collegare il cavo di alimentazione alla presa di corrente.
- Premere il tasto di alimentazione per accendere l'apparecchio.
- Per riavvolgere il cavo di alimentazione, premere il tasto di riavvolgimento del cavo con una mano e guidare il cavo di alimentazione con l'altra mano per evitare un effetto frusta e causare danni o lesioni. Il contrassegno giallo sul cavo di alimentazione indica l'approssimazione alla massima estensione del cavo. Non stirare il cavo oltre il segno rosso.

Importante

Il motore dell'aspirapolvere è dotato di un termostato di protezione. Se per qualsiasi motivo l'aspirapolvere si surriscalda, il termostato spegne automaticamente l'apparecchio. In tal caso, scollegare l'aspirapolvere dalla presa di corrente e spegnerlo. Smontare e svuotare il serbatoio di raccolta sporco e pulire il filtro. Lasciare raffreddare l'apparecchio per circa un'ora. Per riavviarlo, ricollegarlo alla presa di corrente e accendere l'aspirapolvere.

### Montaggio del tubo flessibile

- Fissare il tubo flessibile al connettore. A tal fine, allineare entrambe le parti e inserire il tubo flessibile finché non scatta correttamente in posizione.
- **Smontaggio del tubo flessibile**
- Scollegare la presa dalla presa di corrente. Per rimuovere il tubo flessibile, premere con forza sulle linguette a entrambi i lati del connettore.

### Regolatore di potenza

Far scorrere il regolatore di potenza sulla struttura principale verso destra per aumentare la potenza di aspirazione o verso sinistra per diminuirla.

## 4. PULIZIA E MANUTENZIONE

### Pulizia del serbatoio di raccolta sporco. Fig. 2

1. Aprire il coperchio del serbatoio.
2. Rimuovere il sacchetto di carta (i sacchetti di carta sono monouso).
3. Chiudere il coperchio.



**Manutenzione**

1. Per pulire o sostituire il filtro di uscita dell'aria, rimuovere innanzitutto la griglia estraendola con forza dall'apparecchio.
2. Rimuovere il filtro dall'apparecchio per pulirlo o sostituirlo.
3. Sostituire il filtro ogni 2-3 mesi, a seconda della frequenza d'uso dell'aspirapolvere.

**5. SPECIFICHE TECNICHE**

Codice prodotto: 08577

Prodotto: Conga Powerbag 4000 XL

Tensione nominale: 220-240 V

Frequenza nominale: 50/60 Hz

Potenza: 890 W

Raggio di azione: 7 m

Le specifiche tecniche possono cambiare senza previa notifica per migliorare la qualità del prodotto.

Fabbricato in China | Progettato in Spagna

**6. RICICLAGGIO DI APPARECCHIATURE ELETTRICHE ED ELETTRONICHE**

Questo simbolo indica che, in conformità con le normative vigenti, l'apparecchio e/o la batteria devono essere smaltiti separatamente dai rifiuti domestici. Quando questo prodotto raggiunge la fine della sua vita utile, è necessario rimuovere le pile/batterie/accumulatori e portarlo in un punto di raccolta designato dalle autorità locali.

Per ottenere informazioni dettagliate sulla forma più adeguata per gettare gli elettrodomestici e/o le corrispondenti batterie, il consumatore dovrà contattare le autorità locali.

Il rispetto delle linee guida di cui sopra aiuterà a proteggere l'ambiente.

**7. GARANZIA E SUPPORTO TECNICO**

Cecotec sarà responsabile nei confronti dell'utente finale o del consumatore per qualsiasi difetto di conformità esistente al momento della consegna del prodotto nei termini, condizioni e scadenze stabilite dalla normativa vigente.

Si raccomanda che le riparazioni siano effettuate da personale specializzato.

Se si riscontra un problema con l'apparecchio o in caso di dubbi, si prega di contattare il Servizio di Assistenza Tecnica ufficiale di Cecotec al numero +34 96 321 07 28.

**8. COPYRIGHT**

I diritti di proprietà intellettuale dei testi di questo manuale appartengono a CECOTEC INNOVACIONES, S.L. Tutti i diritti riservati. Il contenuto di questa pubblicazione non può essere, in tutto o in parte, riprodotto, archiviato in un sistema di recupero, trasmesso o distribuito con qualsiasi mezzo (elettronico, meccanico, fotocopia, registrazione o simile) senza la previa autorizzazione di CECOTEC INNOVACIONES, S.L.

## 1. PEÇAS E COMPONENTES

Fig. 1

1. Pega
2. Mangueira
3. Tubo
4. Acessório para chão
5. Aba de abertura da tampa
6. Conector da mangueira
7. Botão Ligar/Desligar
8. Botão Recolhe-cabos
9. Seletor de potência

NOTA

Os gráficos deste manual são representações esquemáticas e podem não corresponder exatamente ao aparelho.

## 2. ANTES DE USAR

- Este aparelho é acondicionado em embalagens concebidas para o proteger durante o transporte. Retire o aparelho da sua caixa e remova todo o material de embalagem. Pode manter a caixa original e outras embalagens num local seguro para evitar danos no aparelho, caso necessite de o transportar no futuro. Se desejar descartar a embalagem original, certifique-se de reciclar todos os itens corretamente.
- Certifique-se de que todas as peças e componentes estejam incluídos e em bom estado. Se algum deles faltar ou não estiver em boas condições, contactar imediatamente o Serviço de Assistência Técnica oficial da Cecotec.

### Conteúdo da caixa

- Aspirador de trenó Conga Powerbag 4000 XL
- Tubo telescópico metálico
- Mangueira
- Base de aspiração
- Acessório para móveis
- Acessório para cantos
- Filtro de alta eficiência
- Este manual de instruções

## 3. FUNCIONAMENTO

Nota

- Uma vez montados os acessórios, desenrole o cabo o suficiente para o ligar à tomada.
- A marca amarela no cabo mostra o comprimento ideal do cabo. Não puxe o cabo para além da marca vermelha.
- Conecte o cabo de alimentação a uma tomada elétrica
- Prima o botão Ligar/Desligar para ligar o aspirador.
- Para rebobinar o cabo elétrico, pressione o botão de rebobinar com uma mão e guie o cabo elétrico com a outra mão para evitar um efeito de chicote e causar danos ou ferimentos. A marca amarela do cabo indica que o limite do cabo está próximo. Não puxe o cabo para além da marca vermelha.

Importante

O motor do aspirador está equipado com um termóstato de proteção. Se, por qualquer razão, o aspirador sobreaquecer, o termóstato desligará automaticamente o aparelho. Se isto acontecer, desligue o aspirador da tomada e desligue o aspirador. Retire e esvazie o recipiente do pó e limpar o filtro. Deixe o aparelho arrefecer durante aproximadamente uma hora. Para o reiniciar, ligue-o novamente à tomada e ligue o aspirador.

### Instalação da mangueira

- Insira a mangueira no conector. Para tal, alinhe ambas as peças e introduza a mangueira pressionando-a até encaixar na posição correta.
- Retire a mangueira.
- Desconecte o aparelho da corrente elétrica. Para retirar a mangueira, prima firmemente as abas de ambos os lados do conector.

### Seletor de potência

Deslize o seletor de potência na estrutura principal para a direita para aumentar a potência de sucção ou para a esquerda para diminuí-la.

## 4. LIMPEZA E MANUTENÇÃO

**Limpeza do depósito de pó.** Fig. 2

1. Abra a tampa do depósito.
2. Retire o saco de papel (os sacos de papel não podem ser reutilizados).
3. Feche a tampa.

**Manutenção**

1. Para limpar ou substituir o filtro de saída de ar, comece por retirar a grelha, puxando-a firmemente para fora do aparelho.
2. Retire o filtro do aparelho. Limpe ou substitua o filtro.
3. Substitua o filtro a cada 2-3 meses, de acordo com a frequência com a qual utilize o aspirador.

**5. ESPECIFICAÇÕES TÉCNICAS**

Referências: 08577

Produto: Conga Powerbag 4000 XL

Tensão nominal: 220-240 V

Frequência nominal: 50/60 Hz

Potência: 890 W

Raio de ação: 7 m.

As especificações técnicas podem ser alteradas sem notificação prévia para melhorar a qualidade do produto.

Fabricado na China | Desenhado em Espanha

**6. RECICLAGEM DE PRODUTOS ELÉTRICOS E ELETRÓNICOS**

Este símbolo indica que, de acordo com os regulamentos aplicáveis, o produto e/ou a bateria devem ser eliminados separadamente do lixo doméstico. Quando este produto atingir o fim da sua vida útil, deverá remover as pilhas/baterias/acumuladores e levá-lo para um ponto de recolha designado pelas autoridades locais.

Para obter informação detalhada acerca da forma mais adequada de eliminar os seus equipamentos elétricos e eletrónicos e/ou as correspondentes baterias, o consumidor deverá contactar com as autoridades locais.

A conformidade com as diretrizes acima referidas ajudará a proteger o ambiente.

**7. GARANTIA E SAT**

A Cecotec será responsável perante o utilizador final ou consumidor por qualquer falta de conformidade que exista no momento da entrega do produto nos termos, condições e prazos estabelecidos pelos regulamentos aplicáveis.

Recomenda-se que as reparações sejam efetuadas por pessoal qualificado.

Se deteta uma ocorrência com o produto ou tem alguma consulta, entre em contacto com o Serviço de Assistência Técnica da Cecotec através do número de telefone +34 96 321 07 28.

**8. COPYRIGHT**

Os direitos de propriedade intelectual dos textos deste manual pertencem à CECOTEC INNOVACIONES, S.L. Todos os direitos reservados. O conteúdo desta publicação não pode, no todo ou em parte, ser reproduzido, armazenado num sistema de recuperação, transmitido ou distribuído por qualquer meio (eletrónico, mecânico, fotocópia, gravação ou similar) sem a autorização prévia da CECOTEC INNOVACIONES, S.L.

## 1. ONDERDELEN EN COMPONENTEN

Fig. 1

1. Handgreep
2. Slang
3. Zuigslang
4. Accessoire voor vloeren
5. Klep voor openen deksel
6. Slangaansluiting
7. Aan/uit knop
8. Kabelcollector knop
9. Vermogensschakelaar

### OPMERKING

De afbeeldingen in deze handleiding zijn schematische voorstellingen en komen mogelijk niet exact overeen met het product.

## 2. VÓÓR U HET APPARAAT GEBRUIKT

- Dit apparaat heeft een verpakking die ontworpen is om het tijdens het transport te beschermen. Haal het apparaat uit de doos en verwijder al het verpakkingsmateriaal. U kunt de originele doos en andere verpakking op een veilige plaats bewaren om beschadiging van het apparaat te voorkomen als u het in de toekomst moet vervoeren. Als u de verpakking toch weggooit, zorg er dan voor een correcte recyclage.
- Controleer of alle onderdelen en componenten aanwezig en in goede staat zijn. Als een van deze ontbreekt of niet in goede staat is, neem dan onmiddellijk contact op met de Technische Dienst van Cecotec.

### Inhoud van de doos

- Sledestofzuiger Conga Powerbag 4000 XL
- Telescopische buis
- Slang
- Zuigvoet
- Accessoire voor meubels
- Accessoire voor hoeken
- Hoogrendementsfilter
- Handleiding

## 3. WERKING

### Opmerking

- Zodra de accessoires zijn gemonteerd, rolt u de kabel voldoende af om deze in het stopcontact te steken.
- De gele markering op de kabel geeft de ideale kabellengte aan. Wikkel de kabel niet verder af dan de rode markering.
- Steek de stekker in een stopcontact.
- Druk op de aan/uit knop om de stofzuiger aan te zetten.
- Om het netsnoer op te rollen, drukt u met één hand op de opwikkelknop en leidt u het snoer met de andere hand om te voorkomen dat het zwaait en schade of letsel veroorzaakt. De gele markering op de voedingskabel geeft aan dat de kabellimiet bijna is bereikt. Verleng de kabel niet voorbij de rode markering.

### Belangrijk

De stofzuigermotor is uitgerust met een thermostaatbeveiliging. Als de stofzuiger om welke reden dan ook oververhit raakt, schakelt de thermostaat het apparaat automatisch uit. Als dit gebeurt, haalt u de stekker uit het stopcontact en schakelt u de stofzuiger uit. Verwijder en leeg het stofreservoir en maak het filter schoon. Laat het apparaat ongeveer een uur afkoelen. Om opnieuw te starten, steekt u de stekker weer in het stopcontact en zet u de stofzuiger aan.

### Installatie van slangen

- Steek de slang in het aansluitstuk. Om dit te doen, lijnt u beide delen uit en plaatst u de slang door erop te drukken totdat deze vastklikt in de juiste positie.
- Verwijder de slang
- Trek de stekker uit het stopcontact. Om de slang te verwijderen, drukt u stevig op de lipjes aan beide kanten van de connector.

### Vermogensschakelaar

Schuif de keuzeschakelaar op het hoofdgedeelte naar rechts om de zuigkracht te verhogen of naar links om de zuigkracht te verlagen.

## 4. SCHOONMAAK EN ONDERHOUD

### Reiniging van het stofreservoir. Afb. 2

1. Open de tankklep
2. Verwijder de papieren zak (papieren zakken kunnen niet worden hergebruikt).
3. Sluit het deksel. Papieren vuilniszakken kunnen niet hergebruikt worden.

**Onderhoud**

1. Om het luchtuitblaasfilter schoon te maken of te vervangen, moet u eerst het rooster verwijderen door het stevig uit het apparaat te trekken.
2. Verwijder het filter uit het apparaat. Reinig of vervang het filter.
3. Vervang het filter elke 2-3 maanden, afhankelijk van hoe vaak u de stofzuiger gebruikt.

**5. TECHNISCHE SPECIFICATIES**

Productreferentie: 08577

Product: Conga Powerbag 4000 XL

Nominale spanning: 220-240 V

Nominale frequentie: 50/60 Hz

Vermogen: 890W

Actieradius: 7 m

Technische specificaties kunnen zonder voorafgaande kennisgeving worden gewijzigd om de productkwaliteit te verbeteren.

Gemaakt in China / Ontworpen in Spanje.

**6. RECYCLING VAN ELEKTRISCHE EN ELEKTRONISCHE APPARATUUR**

Dit symbool geeft aan dat, volgens de geldende voorschriften, het product en/of de accu gescheiden van het huisvuil moeten worden afgevoerd. Wanneer dit product het einde van zijn levensduur bereikt, dient u de batterijen/accumulators te verwijderen en het naar een door de plaatselijke autoriteiten aangewezen inzamelpunt te brengen.

Voor gedetailleerde informatie over de aangewezen manier om elektrische apparaten en/of hun batterijen moet de consument de plaatselijke overheid contacteren.

Naleving van de bovenstaande richtsnoeren zal bijdragen tot de bescherming van het milieu.

**7. GARANTIE EN TECHNISCHE ONDERSTEUNING**

Cecotec is aansprakelijk tegenover de eindgebruiker of consument voor elk gebrek aan overeenstemming dat bestaat op het ogenblik van de levering van het product onder de voorwaarden, bepalingen en termijnen die zijn vastgelegd in de toepasselijke regelgeving.

Het wordt aanbevolen reparaties te laten uitvoeren door gekwalificeerd personeel.

Als u ooit een incident met het product ontdekt of vragen hebt, neem dan contact op met de officiële Technische Assistentie van Cecotec via het telefoonnummer +34 96 321 07 28.

**8. COPYRIGHT**

De intellectuele eigendomsrechten op de teksten in deze handleiding behoren toe aan CECOTEC INNOVACIONES, S.L. Alle rechten voorbehouden. De inhoud van deze publicatie mag niet, geheel of gedeeltelijk, worden veelevoudigd, opgeslagen in een geautomatiseerd gegevensbestand, doorgegeven of verspreid op welke wijze dan ook (elektronisch, mechanisch, door fotokopieën, opnamen en dergelijke) zonder voorafgaande toestemming van CECOTEC INNOVACIONES, S.L.

## 1. CZĘŚCI I KOMPONENTY

Rys.1

1. Uchwyt
2. Wąż
3. Rura
4. Akcesoria do podtóg
5. Zakładka zwalniająca pokrywę
6. Złącze węża
7. Przycisk zasilania
8. Przycisk zwijania kabla
9. Pokrętko mocy

### UWAGA

Grafika tej instrukcji obsługi tak jak rysunki w niej zawarte, są schematyczną prezentacją i możliwe, że nie będą się zgadzały dokładnie wraz z produktem.

## 2. PRZED UŻYCIEM

- To urządzenie jest zapakowane w opakowanie zaprojektowane w celu ochrony podczas transportu. Wyjmij urządzenie z pudełka i usuń wszystkie materiały opakowaniowe. Oryginalne pudełko i inne elementy opakowania można przechowywać w bezpiecznym miejscu, aby zapobiec uszkodzeniu urządzenia w przypadku konieczności jego transportu w przyszłości. Jeśli chcesz pozbyć się oryginalnego opakowania, pamiętaj o prawidłowym recyklingu wszystkich jego elementów.
- Upewnij się, że wszystkie części i komponenty są dotychczasowe i są w dobrym stanie. Jeśli któregoś z nich brakuje lub jest w złym stanie, natychmiast skontaktuj się z oficjalnym Serwisem Pomocy Technicznej Cecotec.

### Zawartość opakowania

- Odkurzacz Conga Powerbag 4000 XL
- Metaliczna, teleskopiczna rura
- Wąż
- Podstawa ssąca
- Akcesorium do mebli
- Akcesorium do krawędzi
- Wysoko wydajny filtr
- Ta instrukcja obsługi

## 3. FUNKCJONOWANIE

Uwaga

- Po zamontowaniu akcesoriów rozwiń kabel na tyle, aby podłączyć go do gniazdka ściennego.
- Żółte oznaczenie na kablu wskazuje idealną długość kabla. Nie rozwijaj kabla poza czerwony znak.
- Podłącz przewód zasilający do gniazdka elektrycznego.
- Naciśnij przycisk włączania/wyłączania, aby włączyć odkurzacz.
- Aby zwinać przewód zasilający, naciśnij przycisk zwijania jedną ręką, a drugą poprowadź przewód, aby uniknąć efektu biczowania oraz uszkodzenia lub obrażeń. Żółty znak na kablu zasilającym wskazuje, że zbliża się on do limitu przewodu. Nie przedłużaj kabla poza czerwony znak.

Ważne

Silnik odkurzacza jest wyposażony w termostat zabezpieczający. Jeśli z jakiegokolwiek powodu odkurzacz się przegrzeje, termostat automatycznie wyłączy urządzenie. W takim przypadku odłącz odkurzacz od gniazdka ściennego i wyłącz odkurzacz. Wyjmij i opróżnij pojemnik na kurz i wyczyść filtr. Pozwól urządzeniu ostygnąć przez około godzinę. Aby go zresetować, podłącz go z powrotem do gniazdka i włącz odkurzacz.

### Instalacja węża

- Włóż wąż do złącza. Aby to zrobić, wyrównaj obie części i włóż wąż, naciskając, aż zatrzaśnie się we właściwej pozycji.
- Wyjmij rurę.
- Wyjmij wtyczkę z gniazdka. Aby odłączyć wąż, mocno naciśnij wypustki po obu stronach złącza.

### Pokrętko mocy

Przesuń przełącznik mocy na korpusie w prawo, aby zwiększyć siłę ssania lub w lewo, aby ją zmniejszyć.

## 4. CZYSZCZENIE I KONSERWACJA

### Czyszczenie pojemnika na kurz Rys 2

1. Otwórz pokrywę zbiornika
2. Wyjmij papierową torebkę (torby papierowe nie mogą być ponownie użyte)
3. Zamknij pokrywę Papierowych worków na śmieci nie można ponownie użyć,

**Konserwacja**

1. Aby wyczyścić lub wymienić filtr wylotu powietrza, najpierw zdejmij kratkę, wyciągając ją mocno z urządzenia.
2. Wyjąć filtr z urządzenia. Wyczyść lub wymień filtr.
3. Wymieniaj filtr co 2-3 miesiące, w zależności od tego, jak często używasz odkurzacza.

**5. SPECYFIKACJA TECHNICZNA**

Referencja produktu: 08577

Produkt: Conga Powerbag 4000 XL

Napięcie normalne: 220-240 V

Frekwencja: 50/60 Hz

Moc: 890W

Promień działania: 7 m

Specyfikacje techniczne mogą ulec zmianie bez wcześniejszego powiadomienia w celu poprawy jakości produktu.

Wyprodukowano w Chinach | Zaprojektowano w Hiszpanii

**6. RECYKLING URZĄDZEŃ ELEKTRYCZNYCH I ELEKTRONICZNYCH**

Ten symbol oznacza, że zgodnie z obowiązującymi przepisami produkt i/lub bateria muszą być utylizowane oddzielnie od odpadów domowych. Kiedy produkt osiągnie koniec okresu użytkowania, należy wyjąć baterie/baterie/akumulatory i przekazać go do punktu zbiórki wyznaczonego przez władze lokalne.

Aby uzyskać szczegółowe informacje na temat najbardziej odpowiedniego sposobu utylizacji sprzętu gospodarstwa domowego i / lub odpowiednich baterii, konsument powinien skontaktować się z lokalnymi władzami. Przestrzeganie powyższych wytycznych pomoże chronić środowisko.

**7. GWARANCJA I SERWIS POMOCY TECHNICZNEJ**

Cecotec odpowie użytkownikowi lub konsumentowi końcowemu za wszelkie niezgodności występujące w momencie dostawy produktu na warunkach i terminach określonych w obowiązujących przepisach.

Zaleca się, aby naprawy były przeprowadzane przez wyspecjalizowany personel.

Jeśli wykryjesz problem z produktem lub masz jakiegokolwiek pytania, skontaktuj się z oficjalnym Serwisem Pomocy Technicznej Cecotec pod numerem telefonu +34 96 321 07 28.

**8. COPYRIGHT**

Prawa własności intelektualnej do tekstów tej instrukcji obsługi należą do CECOTEC INNOVACIONES, S.L. Wszelkie prawa zastrzeżone. Treść niniejszej publikacji nie może być w całości ani w części reprodukowana, przechowywana w trybie odzyskiwania, transmitowana lub rozpowszechniana w jakikolwiek sposób (elektroniczny, mechaniczny, fotokopiujący, nagrywający lub podobny) bez uprzedniej zgody CECOTEC INNOVACIONES, S.L.

## 1. ČÁSTI A SLOŽENÍ

Obr.1

1. Rukojeť
2. Hadice
3. Trubice
4. Příslušenství na podlahy
5. Otevírací klapka víka
6. Přípojka hadice
7. Tlačítko Zapnutí/Vypnutí
8. Tlačítko na svinutí kabelu
9. Volič výkonu

### POZNÁMKA

Grafika v této příručce je schematickým znázorněním a nemusí přesně odpovídat výrobku.

## 2. PŘED POUŽITÍM

- Tento spotřebič je zabalen v obalu určeném k ochraně při přepravě. Vyjměte zařízení z krabice a odstraňte veškerý obalový materiál. Originální krabici a další obalové položky můžete uschovat na bezpečném místě, abyste zabránili poškození zařízení v případě potřeby přepravy v budoucnu. Pokud chcete zlikvidovat původní obal, ujistěte se, že jste všechny části správně recyklovali.
- Ujistěte se, že všechny díly a součásti jsou zahrnuty a v dobrém stavu. Pokud některá chybí nebo není v dobrém stavu, okamžitě kontaktujte oficiální servisní službu Cecotec.

### Obsah krabice

- Tyčový vysavač Conga Powerbag 4000 XL
- Teleskopická kovová trubice
- Hadice
- Sací základna
- Příslušenství na nábytek
- Příslušenství na rohy
- Vysoce účinný filtr
- Tento návod k použití

## 3. PROVOZ

### Poznámka

- Jakmile je příslušenství namontováno, odviňte kabel natolik, abyste jej mohli zapojit do zásuvky ve zdi.
- Žlutá značka na kabelu ukazuje ideální délku rozvinutí. Neodmotávejte kabel za červenou značku.
- Zapojte napájecí kabel do elektrického přívodu.
- Stisknutím tlačítka Zapnutí/Vypnutí vysavač zapnete.
- Chcete-li napájecí kabel navinout zpět, stiskněte jednou rukou tlačítko navíjení a druhou vedte napájecí kabel, abyste zabránili efektu švihnutí a poškození nebo zranění. Žluté označení na napájecím kabelu značí, že se blíží limitu kabelu. Kabel neprodužujte za červenou značku.

### Důležité

Motor vysavače je vybaven ochranným termostatem. Pokud se vysavač z jakéhokoli důvodu přehřeje, termostat spotřebič automaticky vypne. Pokud k tomu dojde, odpojte vysavač ze zásuvky a vypněte jej. Vyjměte a vyprázdněte nádobu na prach a vyčistěte filtr. Nechte přístroj asi hodinu vychladnout. Chcete-li jej resetovat, zapojte jej zpět do zásuvky a zapněte vysavač.

### Instalace hadice

- Zasuňte hadici do konektoru. Obě části vyrovnejte a hadici zasuňte tak, že na ni zatlačíte, dokud nezapadne do správné polohy.
- Odstranit hadici
- Odpojte zástrčku ze zásuvky. Chcete-li hadici vyjmout, pevně zatlačte na jazýčky na obou stranách konektoru.

### Regulátor výkonu

Posunutím voliče výkonu na hlavním tělese doprava zvýšíte sací výkon nebo doleva snížíte sací výkon.

## 4. ČIŠTĚNÍ A ÚDRŽBA

### Čištění nádoby na prach. Obr. 2

1. Otevřete kryt nádoby
2. Odstraňte papírový sáček (papírové sáčky nelze znovu použít).
3. Zavřete víko. Papírové sáčky na nečistoty nelze použít opakovaně.



**Údržba**

1. Chcete-li vyčistit nebo vyměnit filtr výstupu vzduchu, nejprve vyjměte mřížku tak, že ji pevně vytáhnete ze spotřebiče.
2. Vyjměte filtr ze spotřebiče. Vyčistěte nebo vyměňte filtr.
3. Filtr vyměňujte každé 2-3 měsíce v závislosti na tom, jak často vysavač používáte.

**5. TECHNICKÉ SPECIFIKACE**

Reference produktu: 08577

Produkt: Conga Powerbag 4000 XL

Nominální napětí: 220-240 V

Nominální frekvence: 50/60 Hz

Výkon: 890W

Akční rádius: 7 m

Technické specifikace se mohou změnit bez předchozího upozornění za účelem zlepšení kvality produktu.

Vyrobeno v Číně | Navrženo ve Španělsku

**6. RECYKLACE ELEKTRICKÝCH A ELEKTRONICKÝCH ZAŘÍZENÍ**

Tento symbol označuje, že v souladu s platnými předpisy musí být produkt a/nebo baterie zlikvidovány odděleně od domovního odpadu. Po skončení životnosti tohoto výrobku musíte baterie/akumulátory vyjmout a odnést na sběrné místo určené místními úřady.

Podrobné informace o tom, jak správně likvidovat elektrická a elektronická zařízení a/nebo baterie, by měli spotřebitelé získat od místních úřadů.

Dodržování výše uvedených pokynů přispěje k ochraně životního prostředí.

**7. ZÁRUKA A TECHNICKÝ SERVIS**

Společnost Cecotec odpovídá konečnému uživateli nebo spotřebiteli za jakýkoli nesoulad, který existuje v době dodání výrobku za podmínek a ve lhůtách stanovených platnými předpisy. Doporučuje se, aby opravy prováděl kvalifikovaný personál.

Pokud zjistíte incident s produktem nebo máte nějaké dotazy, kontaktujte oficiální službu technické pomoci společnosti Cecotec na telefonním čísle +34 96 321 07 28.

**8. COPYRIGHT**

Práva duševního vlastnictví k textům v této příručce jsou majetkem společnosti CECOTEC INNOVACIONES, S.L. Všechna práva jsou vyhrazena. Obsah této publikace nesmí být vcelku ani po částech reprodukován, ukládán do vyhledávacího systému, přenášen nebo šířen jakýmkoli způsobem (elektronicky, mechanicky, fotokopírováním, nahráváním nebo podobně) bez předchozího souhlasu společnosti CECOTEC INNOVACIONES, S.L.

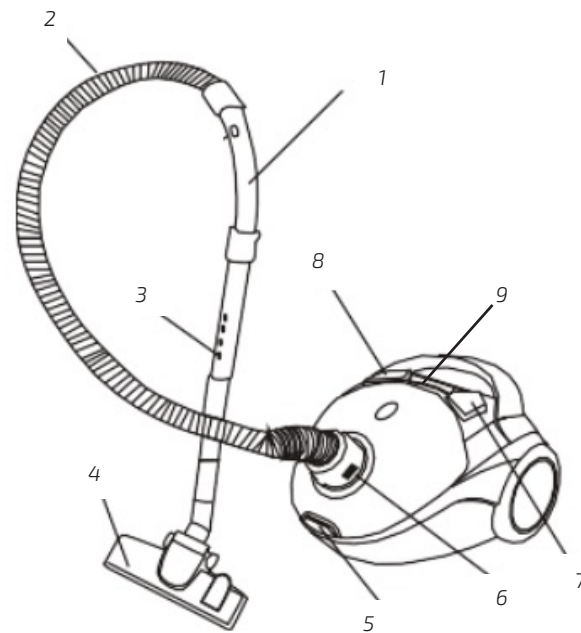


Fig./Img./Abb./Afb./ Rys. 1

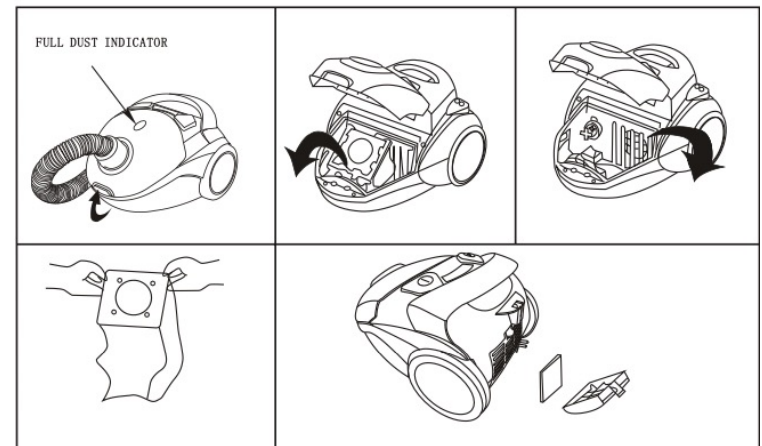


Fig./Img./Abb./Afb./ Rys. 2

[www.cecotec.es](http://www.cecotec.es)

Cecotec Innovaciones S.L.  
Av. Reyes Católicos, 60  
46910, Alfafar (Valencia), Spain  
EA01230705