

cecotec

CONGA ROCKSTAR MICRO ESSENTIAL

Aspirador de mano/Handheld digital vacuum cleaner



Manual de instrucciones
Instruction manual
Manuel d'instructions
Bedienungsanleitung
Manuale di istruzioni
Manual de instruções
Instructiehandleiding
Instrukcja obsługi
Návod k použití

| | |
|----------------------------|----|
| Instrucciones de seguridad | 4 |
| Safety instructions | 7 |
| Instructions de sécurité | 9 |
| Sicherheitshinweise | 13 |
| Istruzioni di sicurezza | 16 |
| Instruções de segurança | 19 |
| Veiligheidsvoorschriften | 22 |
| Instrukcje bezpieczeństwa | 25 |
| Bezpečnostní pokyny | 28 |

ÍNDICE

| | |
|--|----|
| 1. Piezas y componentes | 32 |
| 2. Antes de usar | 32 |
| 3. Funcionamiento | 32 |
| 4. Limpieza y mantenimiento | 33 |
| 5. Resolución de problemas | 34 |
| 6. Especificaciones técnicas | 35 |
| 7. Reciclaje de aparatos eléctricos y electrónicos | 35 |
| 8. Garantía y SAT | 36 |
| 9. Copyright | 36 |

INDEX

| | |
|---|----|
| 1. Parts and components | 37 |
| 2. Before use | 37 |
| 3. Operation | 37 |
| 4. Cleaning and maintenance | 38 |
| 5. Troubleshooting | 39 |
| 6. Technical specifications | 40 |
| 7. Disposal of old electrical and electronic appliances | 40 |
| 8. Technical support and warranty | 40 |
| 9. Copyright | 41 |

SOMMAIRE

| | |
|---|----|
| 1. Pièces et composants | 42 |
| 2. Avant utilisation | 42 |
| 3. Fonctionnement | 42 |
| 4. Nettoyage et entretien | 43 |
| 5. Résolution de problèmes | 44 |
| 6. Spécifications techniques | 45 |
| 7. Recyclage des équipements électriques et électroniques | 45 |
| 8. Garantie et SAV | 46 |
| 9. Copyright | 46 |

INDEX

| | |
|---|----|
| 1. Teile und Komponenten | 47 |
| 2. Vor der Verwendung | 47 |
| 3. Bedienung | 47 |
| 4. Reinigung und Wartung | 49 |
| 5. Problemlösung | 49 |
| 6. Technische Spezifikationen | 50 |
| 7. Recycling von Elektro- und Elektronikgeräten | 50 |
| 8. Garantie und Kundendienst | 51 |
| 9. Copyright | 51 |

INDICE

| | |
|--|----|
| 1. Parti e componenti | 52 |
| 2. Prima dell'uso | 52 |
| 3. Funzionamento | 52 |
| 4. Pulizia e manutenzione | 53 |
| 5. Risoluzione dei problemi | 54 |
| 6. Specifiche tecniche | 55 |
| 7. Riciclaggio di apparecchiature elettriche ed elettroniche | 55 |
| 8. Garanzia e supporto tecnico | 56 |
| 9. Copyright | 56 |

ÍNDICE

| | |
|---------------------------|----|
| 1. Peças e componentes | 57 |
| 2. Antes de usar | 57 |
| 3. Funcionamento | 57 |
| 4. Limpeza e manutenção | 58 |
| 5. Resolução de problemas | 59 |

| | |
|--|----|
| 6. Especificações técnicas | 60 |
| 7. Reciclagem de aparelhos elétricos e eletrônicos | 60 |
| 8. Garantia e SAT | 60 |
| 9. Copyright | 61 |

INHOUD

| | |
|--|----|
| 1. Onderdelen en componenten | 62 |
| 2. Voor u het toestel gebruikt | 62 |
| 3. Werking | 62 |
| 4. Schoonmaak en onderhoud | 63 |
| 5. Probleemoplossing | 64 |
| 6. Technische specificaties | 65 |
| 7. Recycling van elektrische en elektronische apparatuur | 65 |
| 8. Garantie en technische ondersteuning | 66 |
| 9. Copyright | 66 |

SPIS TREŚCI

| | |
|---|----|
| 1. Części i komponenty | 67 |
| 2. Przed użyciem | 67 |
| 3. Funkcjonowanie | 67 |
| 4. Czyszczenie i konserwacja | 69 |
| 5. Rozwiązywanie problemów | 69 |
| 6. Dane techniczne | 70 |
| 7. Recykling urządzeń elektrycznych i elektronicznych | 70 |
| 8. Gwarancja i Serwis techniczny | 70 |
| 9. Copyright | 71 |

OBSAH

| | |
|---|----|
| 1. Části a složení | 72 |
| 2. Před použitím | 72 |
| 3. Fungování | 72 |
| 4. Čištění a údržba | 73 |
| 5. Řešení problémů | 74 |
| 6. Technické specifikace | 75 |
| 7. Recyklace elektrických a elektronických zařízení | 75 |
| 8. Záruka a technický servis | 75 |
| 9. Copyright | 75 |

INSTRUCCIONES DE SEGURIDAD

Lea las siguientes instrucciones atentamente antes de usar el aparato. Guarde este manual para futuras referencias o nuevos usuarios.

- Este aparato pueden utilizarlo niños con edad de 8 años y superior y personas con capacidades físicas, sensoriales o mentales reducidas o falta de experiencia y conocimiento, si se les ha dado la supervisión o formación apropiadas respecto al uso del aparato de una manera segura y comprenden los peligros que implica. Los niños no deben jugar con el aparato. La limpieza y el mantenimiento a realizar por el usuario no deben ser realizados por niños sin supervisión.
- Este aparato está diseñado exclusivamente para uso doméstico quedando excluido su uso en bares, restaurantes, granjas, hoteles, moteles y oficinas.
- Inspeccione el cable de alimentación regularmente en busca de daños visibles, especialmente el cable, la clavija y la envolvente del cargador. Si el cable de alimentación está dañado, debe ser sustituido por un cable o conjunto especial a suministrar por el Servicio de Asistencia Técnica Oficial de Cecotec. El adaptador de alimentación deberá ser desechado.
- Este aparato debe estar alimentado a muy baja tensión de seguridad establecida en el mercado del producto.
- No intente reparar el aparato por su propia cuenta. Póngase en contacto con el Servicio de Asistencia Técnica oficial de Cecotec para cualquier duda.
- Asegúrese de que el voltaje de red coincida con el voltaje especificado en el mercado del aparato y de que el enchufe tenga toma de tierra.
- No utilice el aparato si se ha caído o si muestra algún daño visible.

- No utilice ningún accesorio que no haya sido recomendado por Cecotec, ya que podría ocasionar daños.
- No coloque el aparato cerca de fuentes de calor, sustancias inflamables, superficies mojadas donde pueda caer al agua, ni permita que entre en contacto con agua u otros líquidos. No lo utilice en el exterior.
- No utilice el aparato para aspirar líquidos, cerillas encendidas, colillas, ceniza caliente ni sobre superficies mojadas.
- Deje de utilizar el aparato si percibe un sonido anormal o una temperatura más alta de lo normal.
- Mantenga la salida del aire libre de obstáculos para evitar la pérdida de potencia de succión.
- No bloquee las aperturas del aparato ni obstruya el flujo de aire. Mantenga las aberturas libres de objetos, y no las tapone con ropa o los dedos.
- Para desconectar el aparato tire del enchufe, no tire del cable.
- No sumerja el cable, el enchufe o cualquier otra parte del aparato en agua o cualquier otro líquido, ni exponga las conexiones eléctricas al agua. Asegúrese de que tiene las manos completamente secas antes de tocar el enchufe o encender el aparato.

Instrucciones de la batería

- ADVERTENCIA: para la recarga de la batería, utilice solo la unidad de alimentación suministrada con el aparato, con referencia TYGSDC1800500.
- Este aparato contiene baterías que solo pueden ser reemplazadas por personas cualificadas.
- Mantenga las baterías fuera del alcance de los niños. Mantenga especialmente las baterías pequeñas fuera del alcance de los niños. En caso de ingestión de una batería,

debe buscar rápidamente asistencia médica.

- No exponga la batería al calor o al fuego. Evite el almacenamiento a la luz directa del sol.
- No cortocircuite la batería. No almacene las pilas o baterías de forma desordenada en una caja o cajón donde puedan cortocircuitarse entre sí o ser cortocircuitadas por otros objetos metálicos.
- No someta las baterías a golpes mecánicos.
- Tanto las baterías como las pilas pueden presentar fugas en condiciones extremas. En caso de fuga de una célula, no permita que el líquido entre en contacto con la piel o los ojos. Si el líquido entra en contacto con la piel, lávese inmediatamente con agua y jabón. Si el líquido entra en contacto con los ojos, láveselos de forma inmediata con abundante agua limpia por un mínimo de 10 minutos y busque asistencia médica. Utilice guantes para manejar la batería y deséchela inmediatamente de acuerdo con la normativa local.
- No utilice ningún otro cargador que no sea el suministrado específicamente para su uso con este aparato.
- Las baterías secundarias deben cargarse antes de su uso. Utilice siempre el cargador indicado y consulte estas instrucciones.
- No deje una batería en carga prolongada cuando no esté en uso.
- Después de largos períodos de almacenamiento, puede ser necesario cargar y descargar las baterías varias veces para obtener el máximo rendimiento.
- Conserve este manual de instrucciones para futuras consultas.
- Utilice la batería solo para el fin previsto, es decir, para ser utilizada con este aparato.

- Las baterías no recargables no deben ser recargadas.

SAFETY INSTRUCTIONS

Before using the appliance, read the following instructions carefully. Keep this instruction manual for future reference or new users.

- This appliance can be used by children aged 8 years and above and persons with reduced physical, sensory, or mental capabilities or lack of experience and knowledge if they have been given supervision or instruction concerning use of the appliance in a safe way and understand the hazards involved. Children must not play with the appliance. Cleaning and user maintenance should not be carried out by unsupervised children.
- This appliance is designed for domestic use only and is not intended for bars, restaurants, farmhouses, hotels, motels, and offices.
- Inspect the power cord regularly for visible damage, especially the cord, plug, and charger casing. If the power cord is damaged, it must be replaced with a special cord or set to be supplied by the official Cecotec Technical Support Service. The power adapter is to be properly discarded.
- The appliance must be powered at a low safety voltage as stated on the product marking.
- Do not try to repair the appliance by yourself. Contact the official Cecotec Technical Support Service for advice.
- Ensure that the mains voltage matches the voltage specified on the appliance marking and that the mains plug is earthed.
- Do not use the appliance if it has been dropped or if there are any visible signs of damage.
- Do not use any accessory that has not been recommended

by Cecotec, as they might cause injuries or damage.

- Do not place the appliance close to heat sources, flammable substances, or wet surfaces where it could fall, nor allow it to come into contact with water or other liquids. Do not use outdoors.
- Do not use the appliance to vacuum liquids, lighted matches, cigarette ends, hot ash, or on wet surfaces.
- Stop using the appliance if you sense an abnormal sound or a temperature higher than usual.
- Keep the air outlet unblocked to avoid losing suction power.
- Do not block the appliance openings or air flow. Keep openings free of any objects, and do not block them with clothes or your fingers.
- Do not pull on the cord to disconnect the appliance. Pull from the plug.
- Do not immerse the cord, plug, or any other part of the appliance in water or any other liquid, or expose electrical connections to water. Make sure your hands are dry before handling the plug or switching on the appliance.

Battery instructions

- **WARNING:** to recharge the battery, use only the power supply included with the appliance, with reference TYGSDC1800500.
- The appliance contains a battery that should only be replaced by qualified personnel.
- Keep the batteries out of the reach of children. Pay particular attention to small batteries. In case of battery ingestion, please seek medical attention immediately.
- Do not expose the battery to heat or fire. Avoid storage in direct sunlight.
- Do not short-circuit the battery. Do not store batteries in an untidy manner, in a box, or drawer where they can short-

circuit each other or be short-circuited by other metal objects.

- Do not subject batteries to mechanical shock.
- Both batteries and cells can leak under extreme conditions. In the event of a battery leak, keep your skin and eyes away from the liquid. If the liquid gets into contact with skin, wash immediately with soap and water. If the liquid gets into the eyes, wash them immediately with clean water for a minimum of 10 minutes and seek medical attention. Wear gloves to handle the battery and dispose of it immediately in accordance with local regulations.
- Do not use any charger other than the one supplied specifically for this appliance.
- Secondary batteries must be charged before use. Always use the specified charger and refer to these instructions.
- Do not leave the battery on prolonged charge when not in use.
- After long periods of storage, it may be necessary to charge and discharge the batteries several times to obtain maximum performance.
- Keep this instruction manual for future reference.
- Use the battery only for its intended purpose, i.e. for use with this device.
- Non-rechargeable batteries should not be recharged.

INSTRUCTIONS DE SÉCURITÉ

Veuillez lire les instructions suivantes avec attention avant d'utiliser l'appareil. Gardez bien ce manuel pour de futures références ou pour tout nouvel utilisateur.

- Cet appareil peut être utilisé par des enfants de 8 ans et plus et par des personnes aux capacités physiques, mentales ou

sensorielles réduites, ou sans expérience ni connaissances s'ils sont surveillés et/ou ont reçu les informations nécessaires à l'utilisation correcte de l'appareil et qu'ils ont bien compris les risques qu'il implique. Empêchez les enfants de jouer avec le produit. Le nettoyage et l'entretien du produit ne peuvent pas être menés à terme par les enfants.

- Cet appareil est conçu pour un usage domestique uniquement et ne doit pas être utilisé dans les bars, restaurants, fermes, hôtels, motels et bureaux.
- Examinez régulièrement le câble d'alimentation pour détecter tout dommage visible, en particulier le câble, la fiche et le boîtier du chargeur. Si le câble d'alimentation est endommagé, il doit être remplacé par un câble ou un ensemble spécial qui sera fourni par le Service d'Assistance Technique officiel de Cecotec. L'adaptateur doit être éliminé correctement.
- Cet appareil doit être alimenté à une très basse tension de sécurité indiquée sur le produit.
- N'essayez pas de réparer l'appareil vous-même. Veuillez contacter le Service Après-Vente Officiel de Cecotec pour tout doute ou renseignement.
- Assurez-vous que le voltage du réseau coïncide avec le voltage spécifié sur le marquage de l'appareil et que la prise possède une connexion à terre.
- N'utilisez pas l'appareil s'il est tombé ou s'il présente des dommages.
- N'utilisez aucun accessoire qui ne soit pas recommandé par Cecotec, cela pourrait provoquer des dommages.
- Ne placez pas l'appareil près de sources de chaleur, substances inflammables, surfaces mouillées où des gouttes d'eau pourraient tomber et ne le laissez pas entrer en contact avec de l'eau ni avec aucun autre liquide. Ne

l'utilisez pas en extérieur.

- N'utilisez pas l'appareil pour aspirer des liquides, des allumettes encore allumées, des mégots, ou de la cendre chaude. N'aspirez pas non plus sur des surfaces mouillées.
- Arrêtez d'utiliser l'appareil si vous entendez un bruit bizarre lors de son utilisation ou que vous vous rendez compte que la température de l'appareil est plus élevée que d'habitude.
- Maintenez la sortie d'air dégagée de tous types d'obstacles afin d'éviter la perte de puissance d'aspiration.
- Ne bloquez pas les ouvertures de l'appareil et n'obstruez pas le flux d'air. Maintenez les ouvertures dégagées : sans objets et ne le recouvrez pas avec des vêtements ni avec les doigts.
- Tirez sur la fiche pour le débrancher ; ne tirez pas sur le câble.
- Ne submergez ni le câble, ni la fiche ni aucune autre partie de l'appareil dans de l'eau ni dans aucun autre liquide, ni n'exposez les connexions électriques à l'eau. Assurez-vous d'avoir les mains complètement sèches avant de toucher la fiche ou d'allumer l'appareil.

Instructions de la batterie

- **AVERTISSEMENT** : pour charger la batterie, utilisez uniquement l'unité d'alimentation fournie avec l'appareil, avec référence TYGSDC1800500.
- Cet appareil contient des batteries qui ne peuvent pas être remplacées que par du personnel qualifié.
- Maintenez les batteries hors de portée des enfants. Maintenez surtout les petites batteries hors de portée des enfants. En cas d'ingestion d'une batterie, il est nécessaire de consulter votre médecin.
- N'exposez pas la batterie à la chaleur ou au feu. Évitez de la stocker à la lumière directe du soleil.

- Ne court-circuitez pas la batterie. Ne stockez pas les piles de manière désordonnée dans une boîte ou un tiroir où elles peuvent se court-circuiter entre elles ou être court-circuitées par d'autres objets métalliques.
- N'exposez pas les piles à des chocs mécaniques.
- La batterie et les piles peuvent présenter des fuites dans des conditions extrêmes. En cas de fuite d'une cellule, ne laissez pas le liquide entrer en contact avec la peau ou les yeux. Si le liquide entre en contact avec la peau, lavez-la immédiatement avec de l'eau et du savon. Si le liquide entre en contact avec les yeux, lavez-les immédiatement avec de l'eau propre en abondance pendant 10 minutes minimum puis consultez votre médecin. Utilisez des gants pour manipuler la batterie et jetez-la immédiatement selon les normes locales.
- N'utilisez pas d'autres chargeurs qui ne sont pas spécifiquement fournis pour cet appareil.
- Les batteries secondaires doivent être chargées avant d'être utilisées. Utilisez toujours le chargeur spécifié et consultez ces instructions.
- Ne laissez pas une batterie en charge prolongée lorsqu'elle n'est pas utilisée.
- Après de longues périodes de stockage, il peut être nécessaire de charger et décharger les batteries plusieurs fois pour obtenir un rendement maximal.
- Conservez ce manuel d'instructions pour de futures références.
- N'utilisez la batterie que pour l'usage auquel elle est destinée, c'est-à-dire, pour être utilisée avec cet appareil.
- Les batteries non rechargeables ne doivent pas être rechargées.

SICHERHEITSHINWEISE

Lesen Sie die folgende Bedienungsanleitung sorgfältig durch, bevor Sie das Gerät benutzen. Bewahren Sie diese Bedienungsanleitung zum Nachschlagen oder für neue Benutzer auf.

- Dieses Gerät kann von Kindern ab 8 Jahren und darüber sowie von Personen mit verringerten physischen, sensorischen oder mentalen Fähigkeiten oder Mangel an Erfahrung und Wissen benutzt werden, wenn sie beaufsichtigt oder bezüglich des sicheren Gebrauchs des Geräts unterwiesen wurden und die daraus resultierenden Gefahren verstehen. Kinder dürfen nicht mit dem Gerät spielen. Die Reinigung und Wartung durch den Benutzer darf nicht von unbeaufsichtigten Kindern durchgeführt werden.
- Dieses Gerät ist nur für den Hausgebrauch bestimmt und darf nicht in Bars, Restaurants, Bauernhöfen, Hotels, Motels und Büros verwendet werden.
- Überprüfen Sie das Stromkabel regelmäßig auf sichtbare Schäden, insbesondere das Kabel, den Stecker und das Gehäuse des Ladegeräts. Wenn das Stromkabel beschädigt ist, muss es durch ein spezielles Kabel oder Set ersetzt werden, das vom offiziellen technischen Kundendienst von Cecotec geliefert wird. Der Netzadapter muss entsorgt werden.
- Dieses Gerät muss mit der auf der Produktkennzeichnung angegebenen sehr niedrigen Sicherheitsspannung betrieben werden.
- Versuchen Sie niemals das Gerät selbst zu reparieren. Sollten Sie Information benötigen bzw. Zweifel beseitigen kontaktieren Sie den offiziellen technischen Kundendienst.
- Vergewissern Sie sich, dass die Netzspannung mit der auf der Gerätekenzeichnung angegebenen Spannung

übereinstimmt und dass die Steckdose geerdet ist.

- Verwenden Sie das Gerät nicht, wenn es heruntergefallen ist oder sichtbare Schäden aufweist.
- Verwenden Sie niemals Zubehör, die nicht von Cecotec empfohlen wurden, da sie Schäden verursachen könnten.
- Stellen Sie das Gerät nicht in der Nähe von Wärmequellen, entflammaren Stoffen oder nassen Oberflächen auf, wo es ins Wasser fallen könnte, und lassen Sie es nicht mit Wasser oder anderen Flüssigkeiten in Kontakt kommen. Verwenden Sie nicht das Gerät im Freien.
- Verwenden Sie das Gerät nicht für Flüssigkeiten, brennenden Streichhölzern, Zigarettenstummeln, heißer Asche oder auf nassen Oberflächen aufzusaugen.
- Beenden Sie die Benutzung des Geräts, wenn Sie ein abnormales Geräusch oder eine höhere Temperatur als normal feststellen.
- Halten Sie den Luftauslass frei von Gegenständen für eine korrekte Saugleistung zu gewährleisten.
- Blockieren Sie nicht die Öffnungen des Geräts und behindern Sie nicht den Luftstrom. Halten Sie die Öffnungen frei von Gegenständen und blockieren Sie sie nicht mit Kleidung oder Fingern.
- Um das Gerät vom Netz zu trennen, ziehen Sie am Stecker, nicht am Kabel.
- Tauchen Sie das Netzkabel, den Stecker oder jegliche nicht entfernbaren Teile des Geräts nicht ins Wasser oder andere Flüssigkeiten ein und lassen Sie die elektrischen Anschlüsse nicht mit Wasser in Berührung kommen. Stellen Sie sicher, dass Ihre Hände völlig trocken sind, bevor Sie die Steckdose berühren oder das Gerät einschalten.

Batterieanleitungen

- HINWEIS: Verwenden Sie zum Aufladen des Akkus, Batterien nur das mit dem Gerät gelieferte Netzgerät, mit Referenz TYGSDC1800500.
- Dieses Gerät enthält Batterien, die nur von qualifizierten Personen ausgetauscht werden dürfen.
- Bewahren Sie die Batterien außerhalb der Reichweite von Kindern auf. Bewahren Sie insbesondere kleine Batterien außerhalb der Reichweite von Kindern auf. Wenn eine Batterie verschluckt wird, sollte umgehend ein Arzt aufgesucht werden.
- Setzen Sie die Batterie nicht der Hitze oder dem Feuer aus. Vermeiden Sie die Lagerung in direktem Sonnenlicht.
- Schließen Sie die Batterie nicht kurz. Bewahren Sie Akkus bzw. Batterien nicht ungeordnet in einer Kiste oder Schublade auf, wo sie sich gegenseitig kurzschließen oder durch andere Metallgegenstände kurzgeschlossen werden können.
- Setzen Sie die Batterien keinen mechanischen Stößen aus.
- Sowohl Batterien als auch Akkus können unter extremen Bedingungen auslaufen. Falls eine Zelle ausläuft, darf die Flüssigkeit nicht mit Haut oder Augen in Berührung kommen. Falls die Flüssigkeiten in Kontakt mit der Haut kommt, waschen Sie sich sofort mit Wasser und Seife. Falls die Flüssigkeit in Kontakt mit den Augen kommt, waschen Sie sich die Augen während mindestens 10 Minuten und suchen Sie sich ärztliche Hilfe auf. Benutzen Sie Handschuhe, um die Batterie/ Akku zu hantieren und entsorgen Sie sie gemäß den örtlichen Vorschriften.
- Verwenden Sie kein anderes Ladegerät als das, das speziell für dieses Gerät geliefert wurde.
- Sekundärbatterien müssen vor der Verwendung aufgeladen

werden. Verwenden Sie immer das angegebene Ladegerät und beachten Sie diese Bedienungsanleitung.

- Lassen Sie die Batterie nicht über einen längeren Zeitraum geladen, wenn sie nicht benutzt wird.
- Nach längerer Lagerung müssen die Batterien unter Umständen mehrmals geladen und entladen werden, um die maximale Leistung zu erreichen.
- Bewahren Sie diese Bedienungsanleitung zum späteren Nachschlagen auf.
- Verwenden Sie die Batterie nur für den vorgesehenen Zweck, d.h. für die Verwendung mit diesem Gerät.
- Nicht wiederaufladbare Batterien dürfen nicht wieder aufgeladen werden.

ISTRUZIONI DI SICUREZZA

Prima di utilizzare l'apparecchio, leggere attentamente le seguenti istruzioni originali. Conservare questo manuale per consultazioni future o nuovi utenti.

- Questo apparecchio può essere usato da bambini a partire da 8 anni e da persone con ridotte capacità fisiche, sensoriali o mentali o con mancanza di esperienza e conoscenza, a condizione che siano supervisionati o istruiti sull'uso dell'apparecchio in modo sicuro e che comprendano i pericoli connessi. I bambini non devono giocare con l'apparecchio. La pulizia e la manutenzione non devono essere effettuate da bambini senza supervisione.
- Questo apparecchio è stato progettato solo per uso domestico e non può essere utilizzato in bar, ristoranti, aziende agricole, alberghi, motel e uffici.
- Controllare regolarmente che il cavo di alimentazione non presenti danni visibili, in particolare il cavo, la spina e l'involucro del caricabatterie. Se il cavo di alimentazione è

danneggiato, deve essere sostituito con un cavo o un set speciale fornito dal Servizio di Assistenza Tecnica ufficiale di Cecotec. L'adattatore di alimentazione deve essere smaltito.

- Questo apparecchio deve essere alimentato a una tensione molto bassa come indicato sulla marcatura del prodotto.
- Non cercare di riparare l'apparecchio per conto proprio. Per qualsiasi dubbio, contattare il Servizio di Assistenza Tecnica ufficiale di Cecotec.
- Verificare che la tensione di rete coincida con quella specificata sulla targhetta dell'apparecchio e che la presa elettrica sia collegata a terra.
- Non utilizzare l'apparecchio se è caduto o se presenta danni visibili.
- Non utilizzare nessun accessorio non suggerito da Cecotec per evitare danni all'apparecchio.
- Non collocare l'apparecchio vicino a fonti di calore, sostanze infiammabili o superfici bagnate da cui potrebbe cadere in acqua, né permettere che entri a contatto con acqua o altri liquidi. Non usare all'aperto.
- Non usare l'apparecchio per aspirare liquidi, fiammiferi accesi, mozziconi di sigaretta, cenere calda o su superfici bagnate.
- Smettere di usare l'apparecchio se si nota un suono anomalo o una temperatura più alta del normale.
- Mantenere l'uscita dell'aria libera da ostacoli per evitare la perdita di potenza di aspirazione.
- Non bloccare le aperture dell'apparecchio od ostruire il flusso d'aria. Tenere le aperture libere da oggetti e non bloccarle con vestiti o dita.
- Per scollegare l'apparecchio, tirare la spina, non tirare il cavo.
- Non sommergere il cavo, la spina o qualsiasi altra parte dell'apparecchio in acqua o all'interno di qualsiasi altro liquido, né esporre i componenti elettrici all'acqua. Verificare

di avere le mani completamente asciutte prima di toccare la presa o accendere l'apparecchio.

Istruzioni relative alla batteria

- **AVVERTENZA:** per ricaricare la batteria, utilizzare solo l'alimentatore fornito con l'apparecchio con codice TYGSDC1800500.
- Questo apparecchio contiene una batteria che può essere sostituita solo da personale qualificato.
- Tenere le batterie fuori dalla portata dei bambini. Fare particolare attenzione con batterie di piccole dimensioni. In caso di ingestione di una batteria, richiedere immediatamente assistenza medica.
- Non esporre la batteria al calore o al fuoco. Evitare di lasciarle al sole.
- Non cortocircuitare la batteria. Non conservare le batterie in modo disordinato, in una scatola o in un cassetto dove possano cortocircuitarsi tra loro o essere cortocircuitate da altri oggetti metallici.
- Non sottoporre le batterie a urti meccanici.
- Sia le batterie che le pile possono avere delle perdite in condizioni estreme. In caso di perdita di una pila, evitare che il liquido entri in contatto con la pelle o gli occhi. Se il liquido entra in contatto con la pelle, lavare immediatamente con acqua e sapone. Se il liquido entra in contatto con gli occhi, sciacquare immediatamente gli occhi con abbondante acqua pulita per almeno 10 minuti e consultare un medico. Indossare i guanti quando si maneggia la batteria e smaltirla immediatamente in conformità con le normative locali.
- Non utilizzare un caricabatterie diverso da quello fornito per l'uso con questo apparecchio.
- Le batterie secondarie devono essere caricate prima dell'uso.

Utilizzare sempre il caricabatterie fornito e fare riferimento a queste istruzioni.

- Non lasciare la batteria in carica per un periodo prolungato quando non è in uso.
- Dopo lunghi periodi di conservazione, potrebbe essere necessario caricare e scaricare le batterie più volte per ottenere le massime prestazioni.
- Conservare questo manuale di istruzioni per future consultazioni.
- Utilizzare la batteria solo con questo apparecchio.
- Le batterie non ricaricabili non devono essere ricaricate.

INSTRUÇÕES DE SEGURANÇA

Leia atentamente as seguintes instruções antes de utilizar o aparelho. Guarde este manual para referências futuras ou novos utilizadores.

- Este aparelho pode ser utilizado por crianças a partir dos 8 anos de idade e por pessoas com capacidades físicas, sensoriais ou mentais reduzidas ou com falta de experiência e conhecimentos, se lhes tiver sido dada supervisão ou instruções relativas à utilização do aparelho de uma forma segura e compreendem os perigos envolvidos. Não permita que as crianças brinquem com o dispositivo. A limpeza e manutenção do dispositivo não devem ser efetuadas por crianças sem supervisão.
- Este aparelho foi desenhado apenas para uso doméstico e não para uso em cafés, restaurantes, quintas, hotéis, motéis e escritórios.
- Inspeção regularmente o cabo de alimentação para detetar danos visíveis, especialmente o cabo, a ficha e a caixa do carregador. Se o cabo de alimentação for danificado, deve ser substituído por um cabo ou por um conjunto especial a

ser fornecido pelo Serviço Oficial de Assistência Técnica da Cecotec ou pelo seu serviço pós-venda para evitar qualquer perigo. O cabo de alimentação deverá ser descartado.

- Este aparelho deve ser alimentado com a tensão de segurança muito baixa indicada na marcação do produto.
- Não tente reparar o dispositivo por conta própria. Por favor, contacte o Serviço de Assistência Técnica oficial da Cecotec se tiver alguma dúvida.
- Certifique-se de que a tensão da rede corresponde à tensão especificada na marcação do aparelho e que a ficha está ligada à terra.
- Não utilize o produto se tiver caído ou se mostra algum dano visível.
- Não utilize nenhum acessório que não tenha sido recomendado pela Cecotec, já que poderá causar danos.
- Não utilize o produto perto de fontes de calor, substâncias inflamáveis ou superfícies molhadas, nem permita que entre em contacto com água ou outros líquidos. Não o utilize em exteriores.
- Não utilize o produto para aspirar líquidos, fósforo iluminados, beatas de cigarro ou cinzas quentes, nem superfícies molhadas.
- Pare de usar o dispositivo se ouvir um som anormal ou uma temperatura superior à normal.
- Mantenha a saída de ar livre de obstáculos para evitar a perda do poder de sucção.
- Não bloqueie as aberturas do dispositivo nem obstrua o fluxo de ar. Mantenha as aberturas livres de objetos, e não os cubra com roupa ou dedos.
- Para desligar o aparelho, puxar a ficha, não o cabo.
- Não submerja o cabo, a ficha ou qualquer outra parte elétrica do aparelho na água ou qualquer outro líquido nem

exponha as conexões elétricas à água. Certifique-se de ter as mãos completamente secas antes de tocar na tomada ou ligar o produto.

Instruções da bateria

- **ATENÇÃO:** para recarregar a bateria, utilize apenas a unidade de alimentação fornecida com o aparelho, referência TYGSDC1800500.
- Este aparelho contém baterias que só podem ser substituídas por pessoal qualificado.
- Mantenha as pilhas fora do alcance das crianças. Mantenha especialmente as baterias pequenas fora do alcance das crianças. Em caso de ingestão de uma bateria, consulte imediatamente um médico.
- Não exponha a bateria ao calor ou ao fogo. Evite o armazenamento à luz solar direta.
- Não curto-circuite a bateria. Não guarde as pilhas ou baterias de forma desarrumada numa caixa ou gaveta onde possam entrar em curto-circuito ou ser curto-circuitadas por outros objetos metálicos.
- Não submeta as baterias a choques mecânicos.
- Tanto as baterias como as pilhas podem apresentar fugas em condições extremas. No caso de vazamento de pilhas, não permita que o líquido entre em contacto com a pele ou os olhos. Se o líquido entrar em contacto com a pele, lave-se imediatamente com água e sabão. Se o líquido entrar em contacto com os olhos, lave imediatamente os olhos com água limpa em abundância durante pelo menos 10 minutos e procure assistência médica. Utilize luvas para manipular a bateria e deite-a fora imediatamente de acordo com a normativa local.
- Não utilize outro carregador que não seja o fornecido

especificamente para utilização com este aparelho.

- As baterias secundárias devem ser carregadas antes de serem utilizadas. Utilize sempre o carregador especificado e consulte as presentes instruções.
- Não deixe uma bateria com carga prolongada quando não estiver a ser utilizada.
- Após longos períodos de armazenamento, pode ser necessário carregar e descarregar as baterias várias vezes para obter o máximo desempenho.
- Conserve este manual de instruções para futuras consultas.
- Utilize a bateria apenas para o fim a que se destina, ou seja, para utilização com este dispositivo.
- As baterias não recarregáveis não devem ser carregadas.

VEILIGHEIDSVOORSCHRIFTEN

Lees de volgende oorspronkelijke instructies zorgvuldig door voordat u het apparaat in gebruik neemt. Bewaar deze handleiding voor toekomstig(e) gebruik of gebruikers.

- Dit apparaat kan worden gebruikt door kinderen vanaf 8 jaar en personen met verminderde lichamelijke, zintuiglijke of geestelijke vermogens of met gebrek aan ervaring en kennis, indien zij onder toezicht staan of instructies hebben gekregen over het veilig gebruik van het apparaat en de gevaren ervan begrijpen. Kinderen mogen niet met het toestel spelen. Reiniging en onderhoud door de gebruiker mogen niet zonder toezicht door kinderen worden uitgevoerd.
- Dit apparaat is uitsluitend bestemd voor huishoudelijk gebruik en is niet bestemd voor gebruik in bars, restaurants, boerderijen, hotels, motels en kantoren.
- Controleer het netsnoer regelmatig op zichtbare beschadigingen, vooral het snoer, de stekker en de behuizing van de lader. Als de voedingskabel beschadigd is, moet hij

worden vervangen door een speciale kabel of set die door de officiële technische hulpdienst van Cecotec moet worden geleverd. De stroomkabel moet worden weggegooid.

- Het apparaat moet worden gevoed met de zeer lage veiligheidsspanning die op de productmarkering staat vermeld.
- Probeer niet zelf het apparaat te repareren. Neem contact op met de officiële Technische Ondersteuningsservice van Cecotec als u een probleem ondervindt met het product.
- Controleer of de netspanning overeenkomt met de op het apparaat aangegeven spanning en of de netstekker geaard is.
- Gebruik het toestel niet als het gevallen is of als het zichtbare schade vertoont.
- Gebruik alleen accessoires aanbevolen door Cecotec. Niet-aanbevolen accessoires zouden schade kunnen veroorzaken.
- Plaats het toestel niet in de buurt van warmtebronnen, ontvlambare stoffen, natte oppervlakken waar het in het water kan vallen, en laat het niet in contact komen met water of andere vloeistoffen. Gebruik het product niet buitenshuis.
- Gebruik het apparaat niet om vloeistoffen, aangestoken lucifers, hete sigarettenpeuken of smeulende as op te zuigen. Gebruik het apparaat niet op natte oppervlakken.
- Stop met het gebruik van het apparaat als u een abnormaal geluid of een hoger dan normale temperatuur opmerkt.
- Houd de luchtuitlaat vrij van obstakels om verlies van zuigkracht te voorkomen.
- Zorg ervoor dat de openingen van het apparaat en de luchtstroom niet geblokkeerd raken. Houd de openingen vrij van objecten en bedek ze niet met kleding of uw vingers.
- Om het apparaat los te koppelen, trekt u aan de stekker, niet aan het snoer.

- Dompel de voedingskabel, de stekker of andere onderdelen van het toestel niet onder in water of andere vloeistoffen. Stel de elektrische verbindingen niet bloot aan water. Zorg dat uw handen volledig droog zijn voordat u de stekker aanraakt of het toestel inschakelt.

Instructies voor de batterij

- **WAARSCHUWING:** gebruik voor het opladen van de batterij uitsluitend de bij het apparaat geleverde voedingseenheid, referentie TYGSDC1800500.
- Dit apparaat bevat batterijen die alleen door gekwalificeerde personen mogen worden vervangen.
- Houd batterijen buiten het bereik van kinderen. Houd vooral kleine batterijen buiten het bereik van kinderen. Als een batterij wordt ingeslikt, moet onmiddellijk medische hulp worden ingeroepen.
- Stel de batterij niet bloot aan hitte of vuur. Vermijd opslag in direct zonlicht.
- Sluit de batterij niet kort. Bewaar batterijen niet op een slordige manier in een doos of lade waar ze elkaar kunnen kortsluiten of kortgesloten kunnen worden door andere metalen voorwerpen.
- Stel batterijen niet bloot aan mechanische schokken.
- Zowel batterijen als accu's kunnen onder extreme omstandigheden lekken. In geval van een celloek, mag de vloeistof niet in contact komen met de huid of de ogen. Indien de vloeistof van een batterij in contact komt met uw huid, spoel dan uw huid onmiddellijk met water en zeep. Als de vloeistof in contact komt met uw ogen, spoel dan onmiddellijk uw ogen grondig met schoon water voor minstens 10 minuten en zoek medische hulp. Gebruik handschoenen om de batterij vast te pakken en gooi hem

- onmiddellijk weg in overeenkomst met de lokale wetgeving.
- Gebruik geen andere lader dan de lader die speciaal voor gebruik met dit apparaat is geleverd.
- Secundaire batterijen moeten voor gebruik worden opgeladen. Gebruik altijd de gespecificeerde lader en raadpleeg deze instructies.
- Laat een batterij niet langdurig opladen wanneer deze niet wordt gebruikt.
- Na een lange opslagperiode kan het nodig zijn de batterijen verschillende keren op te laden en te ontladen om maximale prestaties te verkrijgen.
- Bewaar deze handleiding voor toekomstig gebruik.
- Gebruik de batterij alleen voor het beoogde doel, d.w.z. voor gebruik met dit apparaat.
- Niet-oplaadbare accu's mogen niet worden opgeladen.

INSTRUKCJE BEZPIECZEŃSTWA

Prosimy o uważne przeczytanie poniższych instrukcji przed użyciem urządzenia. Zachowaj tę instrukcję do wykorzystania w przyszłości lub dla nowych użytkowników.

- To urządzenie może być używane przez dzieci w wieku 8 lat i starsze oraz przez osoby o ograniczonych zdolnościach fizycznych, sensorycznych lub umysłowych lub bez doświadczenia i wiedzy, pod warunkiem, że są one pod odpowiednim nadzorem lub zostały poinstruowane w zakresie bezpiecznego korzystania z urządzenia, i rozumieją związane z tym niebezpieczeństwa. Dzieci nie mogą bawić się urządzeniem. Dzieci bez nadzoru nie mogą czyścić i konserwować urządzenia, które ma wykonywać użytkownik.
- To urządzenie jest przeznaczone wyłącznie do użytku domowego i jest wyłączone z użytku w barach, restauracjach, gospodarstwach rolnych, hotelach, motelach i biurach.

- Regularnie sprawdzaj przewód zasilający pod kątem widocznych uszkodzeń, zwłaszcza przewód, wtyczkę i obudowę ładowarki. Jeśli kabel zasilający jest uszkodzony, należy go wymienić na specjalny kabel lub zestaw dostarczony przez Oficjalny Serwis Techniczny Cecotec. Zasilacz należy wyrzucić.
- To urządzenie musi być zasilane bardzo niskim napięciem bezpiecznym określonym w oznakowaniu produktu.
- Nie próbuj samodzielnie naprawiać urządzenia. W razie jakichkolwiek pytań skontaktuj się z oficjalną pomocą techniczną Cecotec.
- Upewnij się, że napięcie sieciowe jest zgodne z napięciem podanym na oznaczeniu urządzenia i że wtyczka jest uziemiona.
- Nie używaj urządzenia, jeśli zostało upuszczone lub wykazuje widoczne uszkodzenia.
- Nie należy używać akcesoriów, które nie są zalecane przez Cecotec, ponieważ mogą spowodować uszkodzenia produktu.
- Nie umieszczaj urządzenia w pobliżu źródeł ciepła, substancji łatwopalnych, mokrych powierzchni, gdzie może wpaść do wody lub dopuścić do kontaktu z wodą lub innymi płynami. Nie używaj go na zewnątrz.
- Nie używaj urządzenia do odkurzania płynów, zapalonych zapatek, niedopałków papierosów, gorącego popiołu lub mokrych powierzchni.
- Przestań korzystać z urządzenia, jeśli zauważysz nienormalny dźwięk lub wyższą niż normalna temperaturę.
- Wylot powietrza powinien być wolny od przeszkód, aby zapobiec utracie mocy ssania.
- Nie blokuj otworów urządzenia ani nie utrudniaj przepływu powietrza. Otwory należy chronić przed przedmiotami i nie

zatykać ich ubraniem ani palcami.

- Aby odłączyć urządzenie, należy wyciągnąć wtyczkę, nie ciągnąć za kabel.
- Nie zanurzaj przewodu, wtyczki ani żadnej innej części urządzenia w wodzie lub innej cieczy ani nie wystawiaj połączeń elektrycznych na działanie wody. Przed dotknięciem wtyczki lub włączeniem urządzenia upewnij się, że ręce są całkowicie suche.

Instrukcje dotyczące baterii

- **OSTRZEŻENIE:** do ładowania baterii należy używać wyłącznie zasilacza dostarczonego z urządzeniem, o numerze katalogowym TYGSDC1800500.
- To urządzenie zawiera baterie, które mogą być wymieniane wyłącznie przez wykwalifikowane osoby.
- Trzymaj baterie z dala od dzieci. W szczególności trzymaj małe baterie poza zasięgiem dzieci. W przypadku połamania baterii należy szybko zwrócić się o pomoc medyczną.
- Nie wystawiaj baterii na działanie ciepła lub ognia. Unikaj przechowywania w bezpośrednim świetle słonecznym.
- Nie zwieraj baterii. Nie przechowuj ogniwi ani baterii przypadkowo w pudełku lub szufladzie, gdzie mogą się wzajemnie zwierać lub zostać zwarte przez inne metalowe przedmioty.
- Nie narażaj baterii na wstrząsy mechaniczne.
- Zarówno baterie, jak i ogniwa mogą przeciekać w ekstremalnych warunkach. W przypadku wycieku komórek nie dopuścić do kontaktu płynu ze skórą lub oczami. Jeśli ciecz wejdzie w kontakt ze skórą, natychmiast przemyj ją mydłem i wodą. Jeśli płyn dostanie się do oczu, należy je natychmiast przepłukać dużą ilością czystej wody przez co najmniej 10 minut i zasięgnąć porady lekarza. Załóż rękawice,

aby móc dotknąć akumulatora i natychmiast go zutylizować zgodnie z lokalnymi przepisami.

- Nie używaj innej ładowarki niż ta, która została dostarczona specjalnie do użytku z tym urządzeniem.
- Baterie wtórne należy naładować przed użyciem. Zawsze używaj właściwej ładowarki i zapoznaj się z niniejszą instrukcją.
- Nie pozostawiaj długo ładowanej baterii, gdy nie jest używana.
- Po długim okresie przechowywania akumulatory mogą wymagać kilkukrotnego ładowania i rozładowywania, aby uzyskać maksymalną wydajność.
- Zachowaj tę instrukcję obsługi do wykorzystania w przyszłości.
- Używaj baterii tylko zgodnie z jej przeznaczeniem, tj. do użytku z tym urządzeniem.
- Nie należy ładować baterii jednorazowych.

BEZPEČNOSTNÍ POKYNY

Před použitím spotřebiče si pečlivě přečtěte následující pokyny. Uchovejte tento návod pro budoucí použití nebo pro nové uživatele.

- Tento spotřebič mohou používat děti od 8 let a starší a osoby se sníženými fyzickými, smyslovými nebo duševními schopnostmi nebo s nedostatkem zkušeností a znalostí, pokud jsou pod dohledem nebo byly poučeny o bezpečném používání spotřebiče a rozumí souvisejícím nebezpečím. Děti si se spotřebičem nesmí hrát. Čištění a užitelskou údržbu nesmí provádět děti bez dozoru.
- Tento spotřebič je určen pouze pro domácí použití a je vyloučen z použití v barech, restauracích, farmách, hotelech, motelech a kancelářích.

- Pravidelně kontrolujte napájecí kabel, zda není viditelně poškozen, zvláště pak kabel, zástrčku a pouzdro nabíječky. Pokud je napájecí kabel poškozen, musí být nahrazen speciálním kabelem nebo sadou, kterou dodá oficiální servisní služba Cecotec. Napájecí adaptér by měl být zlikvidován.
- Toto zařízení musí být napájeno velmi nízkým bezpečnostním napětím uvedeným v označení produktu.
- Nepokoušejte se přístroj opravovat sami. V případě pochybností kontaktujte oficiální Asistenční technický servis Cecotec.
- Toto zařízení musí být napájeno velmi nízkým bezpečnostním napětím uvedeným v označení produktu.
- Spotřebič nepoužívejte, pokud spadl nebo vykazuje viditelné poškození.
- Nepoužívejte žádné příslušenství, které nebylo doporučeno výrobcem, protože by mohlo způsobit škodu.
- Neumísťujte zařízení do blízkosti zdrojů tepla, hořlavých látek, mokrých povrchů, kde by mohlo spadnout do vody, a nedovolte, aby se dostalo do kontaktu s vodou nebo jinými kapalinami. Nepoužívejte venku.
- Nepoužívejte tento přístroj na vysávání tekutin, zapálených zápalek, nedopalků nebo horkého popela, ani mokrých povrchů.
- Přestaňte spotřebič používat, pokud zaznamenáte abnormální zvuk nebo vyšší než normální teplotu.
- Udržujte výstup vzduchu bez překážek, aby nedošlo ke ztrátě sacího výkonu.
- Neblokujte otvory spotřebiče ani nebraňte proudění vzduchu. Udržujte otvory bez předmětů a nezakrývejte je oděvem nebo prsty.
- Pro odpojení spotřebiče vytáhněte zástrčku, netahejte za kabel.

- Neponořujte kabel, zástrčku ani žádnou jinou část spotřebiče do vody ani jiné kapaliny a nevystavujte elektrické přípojky vodě. Před dotykem zástrčky nebo zapnutím spotřebiče se ujistěte, že máte zcela suché ruce.

Pokyny pro použití baterie

- **VAROVÁNÍ:** k dobíjení baterie používejte pouze napájecí jednotku dodanou se zařízením, označení TYGSDC1800500.
- Tento spotřebič obsahuje baterie, které mohou vyměnit pouze kvalifikované osoby.
- Udržujte baterie mimo dosah dětí. Zejména malé baterie uchovávejte mimo dosah dětí. V případě spolknutí baterie byste měli rychle vyhledat lékařskou pomoc.
- Nevystavujte baterii horku nebo ohni. Vyhněte se skladování na přímém slunci.
- Nezkratujte baterii. Neskladujte články nebo baterie náhodně v krabici nebo zásuvce, kde by se mohly navzájem zkratovat nebo být zkratovány jinými kovovými předměty.
- Nevystavujte baterie mechanickým otřesům.
- Baterie i články mohou v extrémních podmínkách vytékat. V případě úniku článku nedovolte, aby se kapalina dostala do kontaktu s pokožkou nebo očima. Pokud se tato tekutina dostane do kontaktu s kůží, okamžitě ji omyjte velkým množstvím vody s mýdlem. Pokud se tato tekutina dostane do kontaktu s očima, okamžitě je vymyjte čistou vodou po dobu nejméně 10ti minut a okamžitě vyhledejte lékařskou pomoc. Pro manipulaci s baterií používejte rukavice a okamžitě ji vyhodte podle místních předpisů.
- Nepoužívejte jinou nabíječku než tu, která je speciálně dodaná pro použití s tímto zařízením.
- Sekundární baterie musí být před použitím nabity. Vždy používejte správnou nabíječku a řiďte se těmito pokyny.

- Nenechávejte baterii dlouho nabitou, když se nepoužívá.
- Po dlouhé době skladování může být nutné baterie několikrát nabít a vybit, aby se dosáhlo maximálního výkonu.
- Uschovejte si tento návod pro budoucí použití.
- Baterii používejte pouze k účelu, ke kterému je určena, tj. k použití s tímto zařízením.
- Nenabíjecí baterie se nesmí dobíjet.

1. PIEZAS Y COMPONENTES

Fig. 1

1. Cuerda
2. Botón de encendido/apagado
3. Botón de control de velocidad
4. Depósito de polvo
5. Adaptador de corriente
6. Accesorio para tapicerías
7. Accesorio para esquinas y muebles

NOTA:

Los gráficos de este manual son representaciones esquemáticas y puede que no coincidan exactamente con los del producto.

2. ANTES DE USAR

- Este aparato presenta un embalaje diseñado para protegerlo durante su transporte. Saque el aparato de su caja y retire todo el material de embalaje. Puede guardar la caja original y otros elementos del embalaje en un lugar seguro para prevenir daños en el aparato si necesita transportarlo en el futuro. Si desea deshacerse del embalaje original, asegúrese de reciclar todos los elementos correctamente.
- Asegúrese de que todas las piezas y componentes están incluidos y en buen estado. Si faltara alguno o no estuviera en buen estado, contacte de forma inmediata con el Servicio de Atención Técnica oficial de Cecotec.

Contenido de la caja

- Aspirador de mano Conga Rockstar Micro Essential
- Adaptador de corriente
- Accesorio para tapicerías
- Accesorio para esquinas y muebles

3. FUNCIONAMIENTO

Advertencia:

No use el aspirador con el adaptador conectado.

Cómo usar el aspirador

1. Asegúrese de que el aspirador no tiene el adaptador conectado.

2. Pulse el botón de encendido/apagado para encender el aspirador.
3. Use el botón de control de velocidad para ajustar la velocidad deseada.

Accesorios

Este aspirador incluye diferentes accesorios que permiten limpiar distintos tipos de superficies, objetos y suciedad.

Accesorio para tapicería. Fig. 2

Este accesorio se utiliza con el objetivo de realizar una limpieza intensa de muebles tapizados.

1. Para instalar el accesorio de tapicerías en el cuerpo principal, alinee ambas partes de manera coincidan hasta que quede encajado.
2. Para desmontarlo, tire del accesorio de tapicerías mientras sujeta el cuerpo principal firmemente.

Accesorio para esquinas y muebles. Fig. 3

Este accesorio le permite limpiar muebles sin dañarlos, así como acceder a la suciedad acumulada en los rincones.

1. Para instalar el accesorio de esquinas y muebles en el cuerpo principal, alinee ambas partes de manera coincidan hasta que quede encajado.
2. Para desmontarlo, tire del accesorio de esquinas y muebles mientras sujeta el cuerpo principal firmemente.

Luz indicadora. Fig. 4

- Cuando esté cargando el aspirador, se encenderá el indicador y permanecerá parpadeando.
- Cuando el aspirador esté completamente cargado, el indicador se mantendrá fijo.
- Cuando use el aspirador, el indicador permanecerá iluminado.
- Cuando la batería del aspirador sea baja, el indicador parpadeará.

Carga del aspirador. Fig. 5

1. Asegúrese de que el aspirador está apagado.
 2. Conecte el adaptador a una toma de corriente y al aspirador.
 3. Se encenderá una luz indicadora y seguirá parpadeando una vez que haya conectado el adaptador al aspirador.
- Para garantizar que el aparato siempre esté listo para su uso, le recomendamos dejar cargando el aparato cuando no esté en uso.
 - El adaptador puede calentarse durante la carga, es normal.

4. LIMPIEZA Y MANTENIMIENTO

- Apague o desconecte el aparato de la toma de corriente y deje que se enfríe antes de

limpiarlo.

- Utilice un paño suave y ligeramente humedecido para limpiar la superficie del producto.
- Nunca sumerja el aparato en agua o en otros líquidos ni permita que entren en el aparato.
- No utilice esponjas, polvos o productos de limpieza abrasivos para limpiar el producto.
- No deje el aparato en un lugar en el que le dé la luz del sol.
- No deje el aparato húmedo tras su limpieza.

Limpieza de filtros y depósito. Fig. 7

- Para evitar que el aparato se sobrecaliente y pierda potencia de succión es imprescindible que limpie los filtros con frecuencia. Para aprovechar al máximo la potencia de succión, es recomendable que realice esta limpieza después de cada uso.
 - La vida útil de los filtros dependerá del uso acumulado y del tipo de partículas que se aspiran regularmente. Es recomendable que sustituya los filtros cada 6 meses aproximadamente.
1. Asegúrese de que el aspirador está apagado y no está conectado a una toma de corriente.
 2. Pulse el botón de liberación del depósito de polvo y retírelo.
 3. Saque el sistema de filtrado del interior del depósito y separe los filtros para limpiarlos.
 4. Vuelva a colocar los filtros en su posición original dentro del depósito de polvo.
 5. Vuelva a colocar el depósito de polvo.
- aspire y sacuda los filtros para eliminar todas las partículas y restos de polvo que puedan obstruirlos y dificulten la correcta circulación del aire. Recuerde no utilizar el aspirador sin los filtros correctamente colocados.
 - Los filtros no se pueden lavar dentro de una lavadora ni secarse con un secador de pelo.
 - No cepille el filtro de alta eficiencia.

5. RESOLUCIÓN DE PROBLEMAS

| Problema | Posible causa | Posible solución |
|--|---|--|
| El aspirador no funciona. | La batería está agotada. | Cargue la batería. |
| El aspirador no aspira o la potencia de succión es baja. | El depósito de polvo está lleno o bloqueado. El depósito de polvo no está correctamente montado. El filtro necesita ser limpiado. | Vacíe el depósito de polvo y limpie el filtro. Coloque correctamente el depósito de polvo. Limpie el filtro. |

| | | |
|------------------------|--|---|
| El aspirador no carga. | El adaptador de corriente no está correctamente conectado. No está utilizando el cargador adecuado. | Compruebe que el adaptador y el enchufe está bien conectados. Use únicamente el cargador con el que fue suministrado el aspirador. |
|------------------------|--|---|

6. ESPECIFICACIONES TÉCNICAS

Conga Rockstar Micro Essential

Referencia del producto: 08380

Potencia nominal del motor: 90 W

Salida del cargador: 18 V = 0.5 A

Datos de la batería:

11,1 V = 2200 mAh 24,42 Wh

Referencia: Rockstar Micro Essential battery pack

Entrada: 18 V, 0.5 A

Tipo: SF18650NR-22

Las especificaciones técnicas pueden cambiar sin notificación previa para mejorar la calidad del producto.

Fabricado en China | Diseñado en España

7. RECICLAJE DE APARATOS ELÉCTRICOS Y ELECTRÓNICOS



Este símbolo indica que, de acuerdo con las normativas aplicables, el producto y/o la batería deberán desecharse de manera independiente de los residuos domésticos. Cuando este producto alcance el final de su vida útil, deberás extraer las pilas/baterías/acumuladores y llevarlo a un punto de recogida designado por las autoridades locales.

Para obtener información detallada acerca de la forma más adecuada de desechar sus aparatos eléctricos y electrónicos y/o las correspondientes baterías, el consumidor deberá contactar con las autoridades locales.

El cumplimiento de las pautas anteriores ayudará a proteger el medio ambiente.

8. GARANTÍA Y SAT

Cecotec responderá ante el usuario o consumidor final de cualquier falta de conformidad que exista en el momento de la entrega del producto en los términos, condiciones y plazos que establece la normativa aplicable.

Se recomienda que las reparaciones se efectúen por personal especializado.

Si detecta una incidencia con el producto o tiene alguna consulta, póngase en contacto con el Servicio de Asistencia Técnica oficial de Cecotec a través del número de teléfono +34 96 321 07 28.

9. COPYRIGHT

Los derechos de propiedad intelectual sobre los textos de este manual pertenecen a CECOTEC INNOVACIONES, S.L. Quedan reservados todos los derechos. El contenido de esta publicación no podrá, ni en parte ni en su totalidad, reproducirse, almacenarse en un sistema de recuperación, transmitirse o distribuirse por ningún medio (electrónico, mecánico, fotocopia, grabación o similar) sin la previa autorización de CECOTEC INNOVACIONES, S.L.

1. PARTS AND COMPONENTS

Fig. 1

1. Rope
2. Power button
3. Speed-control button
4. Dust tank
5. Power adapter
6. Accessory for upholstery
7. Accessory for furniture and corners

NOTE:

The graphics in this manual are schematic representations and may not exactly match the product.

2. BEFORE USE

- This appliance is packaged in a way as to protect it during transport. Take the appliance out of its box and remove all packaging materials. You can keep the original box and other packaging elements in a safe place. This will help you prevent product damage when transporting it in the future. In case the original packaging is disposed of, make sure all packaging materials are recycled accordingly.
- Make sure all parts and components are included and in good conditions. If there is any piece missing or in bad conditions, contact the official Cecotec Technical Support Service immediately.

Box contents

- Handheld vacuum cleaner Conga Rockstar Micro 6000
- Power adapter
- Accessory for upholstery
- Accessory for furniture and corners

3. OPERATION

Warning:

Do not use the vacuum cleaner with the adapter connected.

Using the vacuum cleaner

1. Make sure the vacuum cleaner's adapter is not connected.

2. Press the power button to turn the vacuum cleaner on.
3. Use the speed-control knob to set the desired speed.

Attachments

This device includes different accessories that allow cleaning different types of surfaces, objects, and dirt.

Accessory for upholstery. Fig. 2

This accessory is used for an intense cleaning of upholstered furniture.

1. To install the accessory for upholstery to the main body, align the two parts so that they fit together until it snaps into place.
2. To remove, pull the accessory while holding the main body firmly.

Accessory for corners and furniture. Fig. 3

This accessory allows cleaning furniture without damaging it and reaching less accessible dirt in corners.

1. To install the accessory for corners and furniture to the main body, align the two parts so that they fit together until it snaps into place.
2. To remove, pull the accessory while holding the main body firmly.

Indicator light. Fig. 4

- When the vacuum cleaner is charging, the indicator will light up and keep flashing.
- When the vacuum cleaner is fully charged, the indicator will stop flashing and light up steady.
- When using the vacuum cleaner, the indicator will stay lit.
- When the vacuum cleaner's battery is low, the indicator will flash.

Charging the vacuum cleaner. Fig. 5

1. Make sure the vacuum cleaner is switched off.
 2. Plug the adapter into a socket and the vacuum cleaner.
 3. An indicator light will light up and keep flashing once the adapter is connected to the vacuum cleaner.
- To ensure that the device is always ready for use, we recommend you leave the device charging when not in use.
 - It's normal for the adapter to become warm during charging.

4. CLEANING AND MAINTENANCE

- Turn the appliance off, unplug it from the power socket and allow it to cool down before cleaning it.

- Use a soft, slightly dampened cloth to clean the surface of the device.
- Never immerse the device in water or other liquids, do not allow liquids to enter the device.
- Do not use abrasive cleaners or scouring pads to clean the product.
- Do not leave the device in a place with direct sunlight.
- Do not leave the device in a wet place after cleaning it.

Filters and tank cleaning. Fig. 7

- To avoid the appliance from overheating and losing suction power, it is suggested to clean the filters frequently. To make the most of the suction power, it is suggested to clean the filter after every use.
 - The filters shelf life will depend on the accumulated use and the type of particles which are frequently vacuumed. It is recommended to replace the filters approximately every 6 months.
1. Make sure the vacuum cleaner is switched off and is not connected to a mains socket.
 2. Press the dust-tank release button and remove it.
 3. Remove the filter system from inside the tank and separate the filters for cleaning.
 4. Put the filters back in their original position inside the dust tank.
 5. Refit the dust tank.
- Vacuum and shake the filters to remove every particle and dust remain that may block them and difficult the correct air circulation. Remember not to use the vacuum cleaner without the filters properly assembled.
 - Filters cannot be washed inside a washing machine nor dried with a hair dryer.
 - Do not brush the high-efficiency filter.

5. TROUBLESHOOTING

| Problem | Possible cause | Possible solution |
|-----------------------------------|--|---|
| The vacuum cleaner does not work. | The battery is exhausted. | Charge the battery. |
| No suction or low suction power. | The dust tank is full or clogged. The dust tank was not installed correctly. The filter needs to be cleaned. | Empty the dust tank and clean the filter. Install the dust tank properly. Clean the filters |

| | | |
|-------------------------------------|--|--|
| The vacuum cleaner does not charge. | The power adapter was not plugged in correctly. You are not using the appropriate charger. | Check that the adapter and the plug are properly connected. Use only the charger provided with the vacuum cleaner. |
|-------------------------------------|--|--|

6. TECHNICAL SPECIFICATIONS

Conga Rockstar Micro Essential

Product reference: 08380

Motor rated power: 90 W

Charger output: 18 V \approx 0.5 A

Battery data:

11,1 V \approx 2200 mAh 24,42 Wh

Reference: Rockstar Micro Essential battery pack

Input: 18 V, 0.5 A

Type: SF18650NR-22

Technical specifications may change without prior notification to improve product quality.

Made in China | Designed in Spain

7. DISPOSAL OF OLD ELECTRICAL AND ELECTRONIC APPLIANCES



This symbol indicates that, according to the applicable regulations, the product and/or battery must be disposed of separately from household waste. When this product reaches the end of its shelf life, you should dispose of the cells/batteries/accumulators and take them to a collection point designated by the local authorities.



Consumers must contact their local authorities or retailer for information concerning the correct disposal of old appliances and/or their batteries. Compliance with the above guidelines will help protecting the environment.

8. TECHNICAL SUPPORT AND WARRANTY

Cecotec shall be liable to the end user or consumer for any lack of conformity that exists at the

time of delivery of the product under the terms, conditions, and deadlines established by the applicable regulations.

It is recommended that repairs be carried out by qualified personnel.

If at any moment you detect any problem with your product or have any doubt, do not hesitate to contact the official Cecotec Technical Support Service at +34 963 210 728.

9. COPYRIGHT

The intellectual property rights over the texts in this manual belong to CECOTEC INNOVACIONES, S.L. All rights reserved. The contents of this publication may not, in whole or in part, be reproduced, stored in a retrieval system, transmitted, or distributed by any means (electronic, mechanical, photocopying, recording or similar) without the prior authorization of CECOTEC INNOVACIONES, S.L.

1. PIÈCES ET COMPOSANTS

Img. 1

1. Corde
2. Bouton de connexion/déconnexion
3. Bouton de contrôle de la vitesse
4. Réservoir de saleté
5. Adaptateur de courant
6. Accessoire pour les tapisseries
7. Accessoires pour recoins et meubles

NOTE :

Les graphiques de ce manuel sont des représentations schématiques et peuvent ne pas correspondre exactement à ceux du produit.

2. AVANT UTILISATION

- Cet appareil possède un emballage conçu pour le protéger pendant son transport. Sortez l'appareil de sa boîte et retirez tout le matériel qui compose l'emballage. Rangez la boîte d'origine et le reste des éléments provenant de l'emballage dans un endroit sûr pour éviter d'endommager l'appareil si vous devez le transporter à l'avenir. Si vous devez vous défaire de l'emballage d'origine, assurez-vous de recycler tous les éléments correctement.
- Assurez-vous que toutes les pièces et les composants sont inclus et en bon état. S'il manque une pièce, une partie, un accessoire ou que l'appareil ou ses accessoires ne sont pas en bon état, veuillez contacter le Service Après-Vente officiel de Cecotec.

Contenu de la boîte

- Aspirateur à main Conga Rockstar Micro Essential
- Adaptateur de courant
- Accessoire pour les tapisseries
- Accessoire pour recoins et meubles

3. FONCTIONNEMENT

Avertissement

N'utilisez pas l'aspirateur lorsque l'adaptateur est connecté.

Comment utiliser l'aspirateur

1. Assurez-vous que l'adaptateur n'est pas connecté à l'aspirateur.

2. Appuyez sur le bouton de connexion/déconnexion pour allumer l'aspirateur.
3. Utilisez le bouton de la vitesse pour régler la vitesse souhaitée.

Accessoires

Cet aspirateur possède différents accessoires qui permettent de nettoyer différents types de surfaces, objets et saleté.

Accessoire pour les tissus d'ameublement. Img. 2

Cet accessoire s'utilise pour réaliser un nettoyage en profondeur des meubles rembourrés.

1. Pour installer l'accessoire pour les tissus d'ameublement dans l'unité principale, alignez les deux parties jusqu'à ce qu'elles s'emboîtent.
2. Pour le retirer, tirez sur l'accessoire pour les tissus d'ameublement tout en tenant fermement l'unité principale.

Accessoire pour recoins et meubles. Img. 3

Cet accessoire vous permet de nettoyer les meubles sans les abîmer mais aussi d'accéder à la saleté accumulée dans les recoins.

1. Pour installer l'accessoire pour les recoins dans l'unité principale, alignez les deux parties jusqu'à ce qu'elles s'emboîtent.
2. Pour le retirer, tirez sur l'accessoire pour les recoins et meubles tout en tenant fermement l'unité principale.

Témoin lumineux. Img. 4

- Lorsque l'aspirateur est en train de se charger, le témoin s'allumera et restera clignotant.
- Lorsque l'aspirateur est complètement chargé, le témoin restera fixe.
- Lorsque vous utilisez l'aspirateur, le témoin restera allumé.
- Lorsque la batterie de l'aspirateur est faible, le témoin clignotera.

Charger l'aspirateur. Img. 5

1. Vérifiez que l'aspirateur est éteint.
 2. Branchez l'adaptateur de courant à l'aspirateur puis à une prise de courant.
 3. Un témoin lumineux s'allumera et continuera de clignoter une fois que vous aurez connecté l'adaptateur à l'aspirateur.
- Pour que l'appareil soit toujours prêt à être utilisé, il est recommandé de laisser l'appareil en charge lorsque vous ne l'utilisez pas.
 - L'adaptateur peut être chaud pendant la charge, ceci est normal.

4. NETTOYAGE ET ENTRETIEN

- Éteignez l'appareil, débranchez-le de la prise de courant et laissez-le refroidir avant de le nettoyer.

- Utilisez un chiffon doux et légèrement humide pour nettoyer la surface de l'appareil.
- Ne submergez jamais l'appareil dans l'eau ou d'autres liquides et ne laissez pas les liquides pénétrer dans l'appareil.
- N'utilisez pas d'éponges, de produits en poudre ni de produits nettoyants abrasifs pour nettoyer l'appareil.
- Ne laissez pas l'appareil dans un endroit où il est exposé à la lumière du soleil.
- Ne laissez pas l'appareil humide après son nettoyage.

Nettoyage des filtres et du réservoir. lmg. 7

- Pour éviter la surchauffe de l'appareil et la perte de puissance d'aspiration, il est essentiel de nettoyer souvent les filtres. Afin de profiter au maximum de la puissance d'aspiration, il est conseillé de nettoyer les filtres après chaque utilisation.
 - La durée de vie des filtres dépend de l'utilisation accumulée et du type de particules qui sont régulièrement aspirées. Il est recommandé de remplacer les filtres tous les six mois environ.
1. Vérifiez que l'aspirateur est éteint et qu'il n'est pas branché à une prise de courant.
 2. Appuyez sur le bouton de libération du réservoir de saleté et retirez-le.
 3. Retirez le système de filtrage de l'intérieur du réservoir et séparez les filtres pour les nettoyer.
 4. Remettez les filtres dans leur position initiale à l'intérieur du réservoir de saleté.
 5. Placez de nouveau le réservoir de saleté.
- Aspirez et secouez les filtres afin d'éliminer toutes les particules et les restes de poussière qui pourraient obstruer les filtres et empêcher une bonne circulation de l'air. N'oubliez pas de ne pas utiliser l'aspirateur si les filtres ne sont pas correctement installés.
 - Il est interdit de laver les filtres dans le lave-linge et de les sécher à l'aide d'un sèche-cheveux.
 - Ne brossez pas le filtre de haute efficacité.

5. RÉOLUTION DE PROBLÈMES

| Problème | Possible cause | Possible solution |
|--|--|---|
| L'aspirateur ne fonctionne pas. | La batterie est épuisée. | Chargez la batterie. |
| L'aspirateur n'aspire pas ou la puissance d'aspiration est faible. | Le réservoir de saleté est plein ou bloqué. Le réservoir de saleté n'est pas correctement installé. Vous devez nettoyer le filtre. | Videz le réservoir de saleté et nettoyez le filtre. Placez le réservoir de saleté correctement. Nettoyez le filtre. |

| | | |
|--------------------------------|---|--|
| L'aspirateur ne se charge pas. | L'adaptateur de courant n'est pas correctement branché. Vous n'utilisez pas le bon chargeur. | Vérifiez que l'adaptateur et la fiche sont correctement branchés. Utilisez uniquement le chargeur fourni avec l'aspirateur. |
|--------------------------------|---|--|

6. SPÉCIFICATIONS TECHNIQUES

Conga Rockstar Micro Essential

Référence : 08380

Puissance nominale du moteur : 90 W

Sortie du chargeur : 18 V ≈ 0.5 A

Données sur la batterie :

11,1 V ≈ 2200 mAh 24,42 Wh

Référence : Rockstar Micro Essential battery pack

Entrée : 18 V, 0.5 A

Type : SF18650NR-22

Les spécifications techniques peuvent être modifiées sans notification préalable afin d'améliorer la qualité du produit.

Produit fabriqué en Chine | Conçu en Espagne

7. RECYCLAGE DES ÉQUIPEMENTS ÉLECTRIQUES ET ÉLECTRONIQUES



Ce symbole indique que, conformément à la réglementation en vigueur, le produit et/ou la batterie doivent être éliminés séparément des déchets municipaux. Lorsque ce produit atteint la fin de sa vie utile, vous devez retirer les piles ou batteries et les apporter à un point de collecte désigné par les autorités locales.



Pour obtenir des informations détaillées sur la manière la plus adéquate de vous débarrasser de vos appareils électriques et électroniques et/ou des batteries correspondantes, vous devez contacter les autorités locales.

Le respect des directives susmentionnées contribuera à la protection de l'environnement.

8. GARANTIE ET SAV

Cecotec est responsable envers l'utilisateur final ou le consommateur de tout défaut de conformité existant au moment de la livraison du produit dans les termes, conditions et délais établis par la réglementation applicable.

Il est recommandé que les réparations soient effectuées par du personnel qualifié.

Si vous détectez un incident ou un problème avec le produit, vous devez contacter le Service Après-Vente Officiel de Cecotec au +34 9 63 21 07 28.

9. COPYRIGHT

Les droits de propriété intellectuelle des textes de ce manuel appartiennent à CECOTEC INNOVACIONES, S.L. Tous droits réservés. Le contenu de cette publication ne peut être, en totalité ou en partie, reproduit, stocké dans un système de récupération de données, transmis ou distribué par quelque moyen que ce soit (électronique, mécanique, photocopie, enregistrement ou similaire) sans l'autorisation préalable de CECOTEC INNOVACIONES, S.L.

1. TEILE UND KOMPONENTEN

Abb. 1

1. Leine
2. Ein-/Ausschalter
3. Geschwindigkeit-Taste
4. Staubablage
5. Netzstecker
6. Zubehörteil für Polsterstoff
7. Zubehörteil für Ecken und Möbel

HINWEIS:

Die Grafiken in dieser Bedienungsanleitung sind schematische Darstellungen und entsprechen möglicherweise nicht genau dem Gerät.

2. VOR DER VERWENDUNG

- Dieses Gerät ist so verpackt, dass es während des Transports geschützt bleibt. Nehmen Sie das Gerät aus dem Karton und entfernen Sie das gesamte Verpackungsmaterial. Sie können den Originalkarton und die andere Verpackung an einem sicheren Ort aufbewahren, um Schäden am Gerät zu vermeiden, falls Sie es in Zukunft transportieren müssen. Wenn Sie die Originalverpackung entsorgen möchten, stellen Sie sicher, dass alle Artikel wiederverwerten.
- Prüfen Sie, ob die Lieferung vollständig und in gutem Zustand ist. Wenn die Lieferung fehlen oder nicht in gutem Zustand sind, kontaktieren Sie den technischen Kundendienst von Cecotec.

Vollständiger Inhalt

- Conga RockStar Micro Essential 8000 Handstaubsauger
- Netzstecker
- Zubehörteil für Polsterstoff
- Zubehörteil für Ecken und Möbel

3. BEDIENUNG

HINWEIS:

Verwenden Sie den Staubsauger nicht, wenn der Adapter angeschlossen ist.

Wie man den Staubsauger benutzt:

1. Vergewissern Sie sich, dass der Staubsauger nicht mit dem Adapter verbunden ist.
2. Drücken Sie den Ein-/Ausschalter, um den Staubsauger einzuschalten.
3. Verwenden Sie den Geschwindigkeitsregler, um die gewünschte Geschwindigkeit einzustellen.

Zubehör

Dieser Staubsauger enthält verschiedene Zubehöre, um unterschiedliche Oberfläche, Dinge und Schmutzigkeit zu reinigen.

Zubehör für die Polsterung. Abb. 2

Dieses Zubehör wird für die intensive Reinigung von Polstermöbeln verwendet.

1. Richten Sie die beiden Teile so aus, dass sie zusammenpassen, bis sie einrasten, um den Zubehör für die Polsterung am Hauptteil anzubringen.
2. Zum Abnehmen ziehen Sie das Zubehör heraus, während Sie das Hauptgehäuse festhalten.

Zubehör für Ecken und Möbel. Abb. 3

Dieses Zubehör reinigt die Möbel, ohne sie zu beschädigen und erreicht den Schmutz, den in der Ecken angesammelt ist.

1. Richten Sie die beiden Teile so aus, dass sie zusammenpassen, bis sie einrasten, um den Zubehör für Ecken und Möbel am Hauptteil anzubringen.
2. Zum Abnehmen ziehen Sie das Zubehör heraus, während Sie das Hauptgehäuse festhalten.

Anzeigelicht. Abb. 4

- Wenn der Staubsauger aufgeladen wird, leuchtet die Anzeige auf und blinkt weiter.
- Wenn der Staubsauger vollständig aufgeladen ist, bleibt die Anzeige konstant.
- Wenn Sie den Staubsauger benutzen, leuchtet die Anzeige weiter.
- Wenn die Batterie des Staubsaugers schwach ist, blinkt die Anzeige.

Staubsauger Ladung. Abb. 5

1. Stellen Sie sicher, dass der Staubsauger ausgeschaltet ist.
 2. Schließen Sie den Adapter an eine Steckdose und an den Staubsauger an.
 3. Sobald Sie den Adapter an den Staubsauger angeschlossen haben, leuchtet eine Kontrollleuchte auf und blinkt weiter.
- Um sicherzustellen, dass das Gerät immer einsatzbereit ist, empfehlen wir Ihnen, das Gerät aufzuladen, wenn es nicht benutzt wird.
 - Der Adapter kann während des Ladevorgangs warm werden, das ist normal.

4. REINIGUNG UND WARTUNG

- Schalten Sie das Gerät aus, trennen Sie es vom Stromnetz oder lassen Sie es abkühlen, bevor Sie es reinigen.
- Verwenden Sie ein weiches, leicht feuchtes Tuch, um die Oberfläche des Produkts zu reinigen.
- Tauchen Sie das Gerät niemals in Wasser oder andere Flüssigkeiten ein oder lassen Sie diese in das Gerät eindringen.
- Verwenden Sie niemals Schwämme, Pulver oder Schleifmittel, um das Gerät zu reinigen.
- Lassen Sie das Gerät nicht im direkten Sonnenlicht liegen.
- Lassen Sie das Gerät nach der Reinigung nicht nass werden.

Filter- und Tankreinigung. Abb. 7

- Um zu verhindern, dass das Gerät überhitzt und seine Saugkraft verliert, ist es wichtig, die Filter regelmäßig zu reinigen. Um die Saugleistung optimal nutzen zu können, wird empfohlen, diese Reinigung nach jedem Gebrauch durchzuführen.
 - Um die Saugleistung optimal nutzen zu können, wird empfohlen, diese Reinigung nach jedem Gebrauch durchzuführen. Es wird empfohlen, die Filter ca. alle 6 Monate auszutauschen.
1. Vergewissern Sie sich, dass der Staubsauger ausgeschaltet und nicht an eine Steckdose angeschlossen ist.
 2. Drücken Sie die Entriegelungstaste für den Staubbehälter und nehmen Sie den Staubbehälter heraus.
 3. Nehmen Sie das Filtersystem aus dem Tank heraus und trennen Sie die Filter zur Reinigung.
 4. Setzen Sie die Filter wieder in ihre ursprüngliche Position im Staubbehälter ein.
 5. Setzen Sie den Staubbehälter wieder ein.
- Saugen Sie die Filter ab und schütteln Sie sie aus, um alle Staubpartikel und Verunreinigungen zu entfernen, die die Filter verstopfen und die Luftzirkulation behindern könnten. Denken Sie daran, den Staubsauger nicht zu benutzen, wenn die Filter nicht korrekt eingesetzt sind.
 - Die Filter können nicht in einer Waschmaschine gewaschen oder mit einem Föhn getrocknet werden.
 - Bürsten Sie nicht den Hochleistungsfilter.

5. PROBLEMLÖSUNG

| Problem | Mögliche Ursache | Mögliche Lösung |
|--------------------------------|-----------------------|----------------------------|
| Staubsauger funktioniert nicht | Die Batterie ist leer | Lade Sie die Batterie auf. |

| | | |
|---|--|---|
| Der Staubsauger saugt nicht oder die Saugleistung ist gering. | Der Staubbehälter ist voll oder verstopft. Der Staubbehälter ist nicht richtig montiert. Der Filter muss gereinigt werden. | Leeren Sie den Staubbehälter und reinigen Sie den Filter. Stellen Sie den Staubbehälter richtig auf. Reinigen Sie den Filter |
| Der Staubsauger lädt nicht auf. | Der Netzadapter ist nicht richtig angeschlossen. Sie verwenden nicht das richtige Ladegerät. | Prüfen Sie, ob der Adapter und der Stecker richtig angeschlossen sind. Verwenden Sie nur das Ladegerät, mit dem der Staubsauger geliefert wurde. |

6. TECHNISCHE SPEZIFIKATIONEN

Conga Rockstar Micro Essential

Referenz des Gerätes: 08380

Nennleistung des Motors: 90 W

Leistung des Ladegeräts: 18 V \approx 0.5 A

Daten der Batterie:

11,1 V \approx 2200 mAh 24,42 Wh

Referenz: Rockstar Micro Essential battery pack

Eingangsstrom: 18 V, 0.5 A

Typ: SF18650NR-22

Technische Spezifikationen können ohne vorherige Ankündigung geändert werden, um die Produktqualität zu verbessern.

Hergestellt in China | Entworfen in Spanien

7. RECYCLING VON ELEKTRO- UND ELEKTRONIKGERÄTEN



Dieses Symbol weist darauf hin, dass das Produkt und/oder die Batterie gemäß den geltenden Vorschriften getrennt vom Haushaltsabfall entsorgt werden muss. Wenn dieses Produkt das Ende seiner Nutzungsdauer erreicht hat, sollten Sie die Batterien/Akkus entfernen und es zu einer von den örtlichen Behörden bestimmten Sammelstelle bringen.



Die Verbraucher müssen sich mit Ihren örtlichen Behörden oder Einzelhändlern in Verbindung setzen, um Informationen über die ordnungsgemäße Entsorgung ihrer Altgeräte und/ oder ihre Akkus zu erhalten.
Die Einhaltung der oben genannten Leitlinien trägt zum Schutz der Umwelt bei.

8. GARANTIE UND KUNDENDIENST

Cecotec haftet gegenüber dem Endnutzer oder Verbraucher für jegliche Konformitätsmängel, die zum Zeitpunkt der Lieferung des Produkts bestehen, gemäß den in den geltenden Vorschriften festgelegten Bedingungen und Fristen.

Es wird empfohlen, dass Reparaturen von qualifiziertem Personal durchgeführt werden.

Sollte unerwartet eine Störung auftreten oder haben Sie Fragen über Ihrem Produkt, können Sie sich mit dem Kundendienst in Verbindung setzen über die Telefonnummer: +34 963210728

9. COPYRIGHT

Die geistigen Eigentumsrechte an den Texten in dieser Bedienungsanleitung liegen bei CECOTEC INNOVACIONES, S.L. Alle Rechte vorbehalten. Der Inhalt dieser Veröffentlichung darf weder ganz noch teilweise ohne vorherige Genehmigung von CECOTEC INNOVACIONES, S.L. vervielfältigt, in einem Datenabfragesystem gespeichert, übertragen oder auf irgendeine Weise (elektronisch, mechanisch, durch Fotokopie, Aufzeichnung oder Ähnliches) verbreitet werden.

1. PARTI E COMPONENTI

Fig. 1

1. Corda
2. Tasto di accensione/spengimento
3. Tasto di controllo della velocità
4. Serbatoio di raccolta polvere
5. Adattatore di corrente
6. Accessorio per tappezzeria
7. Accessorio per angoli e mobili

NOTA:

Le immagini di questo manuale sono rappresentazioni schematiche e potrebbero non corrispondere esattamente al prodotto.

2. PRIMA DELL'USO

- Questo apparecchio ha un imballaggio progettato per proteggerlo durante il trasporto. Estrarre l'apparecchio dalla scatola e rimuovere tutto il materiale presente nell'imballaggio. Conservare la scatola originale e gli altri elementi in un luogo sicuro per prevenire danni all'apparecchio in caso di necessità di trasportarlo in futuro. Se si desidera smaltire l'imballaggio originale, assicurarsi di riciclare tutti gli elementi in modo appropriato.
- Verificare che tutte le parti e componenti siano inclusi e in buono stato. Se uno di essi mancasse o non fosse in buone condizioni, contattare immediatamente il Servizio di Assistenza Tecnica ufficiale di Cecotec.

Contenuto della scatola

- Aspirabriciole Conga Rockstar Micro Essential
- Adattatore di corrente
- Accessorio per tappezzeria
- Accessori per angoli e mobili

3. FUNZIONAMENTO

Avvertenza

Non utilizzare l'aspirapolvere con l'adattatore collegato.

Uso dell'aspirapolvere

1. Assicurarsi che l'aspirapolvere non sia collegato all'adattatore.

2. Premere il tasto di accensione/spengimento per accendere il prodotto.
3. Usare il tasto di controllo della velocità per impostare la velocità desiderata.

Accessori

Questo dispositivo include diversi accessori che possono essere utilizzati per pulire diversi tipi di superfici, oggetti e sporco.

Accessorio per tappezzeria. Fig. 2

Questo accessorio si utilizza per una pulizia profonda dei mobili imbottiti.

1. Per montare l'accessorio per tappezzeria sull'apparecchio, allineare le due parti in modo che combacino e rimangano fisse.
2. Per smontarlo, tirare l'accessorio per tappezzeria con una mano mentre si afferra il corpo principale dell'apparecchio con l'altra.

Accessorio per angoli e mobili. Fig. 3

Questo accessorio consente di pulire mobili senza danneggiarli, così come raggiungere lo sporco accumulato negli angoli.

1. Per montare l'accessorio per angoli e mobili sull'apparecchio, allineare le due parti in modo che combacino e rimangano fisse.
2. Per smontarlo, tirare l'accessorio per angoli e mobili con una mano mentre si afferra il corpo principale dell'apparecchio con l'altra.

Spia. Fig. 4

- Quando l'aspirapolvere è in carica, l'indicatore si accende e continua a lampeggiare.
- Quando l'aspirapolvere è completamente carico, l'indicatore rimane fisso.
- Quando si utilizza l'aspirapolvere, l'indicatore rimane acceso.
- Quando la batteria dell'aspirapolvere è scarica, l'indicatore lampeggia.

Ricarica dell'aspirapolvere. Fig. 5

1. Assicurarsi che il prodotto sia spento.
2. Collegare l'adattatore alla presa di corrente e all'aspirapolvere.
3. Una volta collegato l'adattatore all'aspirapolvere, si accende una spia lampeggiante.
 - Per garantire che l'apparecchio sia sempre pronto all'uso, si consiglia di lasciarlo in carica quando non viene utilizzato.
 - Durante la ricarica, l'adattatore potrebbe riscaldarsi; ciò è normale.

4. PULIZIA E MANUTENZIONE

- Spegnerlo o scollegare l'apparecchio dalla corrente e lasciarlo raffreddare completamente prima di pulirlo.

- Utilizzare un panno morbido e umido per pulire la superficie del prodotto.
- Non immergere mai il dispositivo in acqua né permettere che alcun tipo di liquido entri nell'apparecchio.
- Non utilizzare spugne, polveri o detergenti abrasivi per pulire il prodotto.
- Non lasciare l'apparecchio esposto alla luce diretta del sole.
- Non lasciare l'apparecchio umido dopo la pulizia.

Pulizia dei filtri e del serbatoio. Fig. 7

- Per evitare che l'apparecchio si surriscaldi e perda potenza di aspirazione, è importante pulire i filtri frequentemente. Per ottenere il massimo dalla potenza di aspirazione, si raccomanda di effettuare questa pulizia dopo ogni utilizzo.
 - La durata dei filtri dipende dall'uso accumulato e dal tipo di particelle che vengono aspirate regolarmente. Si raccomanda di sostituire i filtri ogni 6 mesi circa.
1. Verificare che il dispositivo sia spento e non che non sia collegato a una presa di corrente.
 2. Premere il tasto di rilascio del serbatoio di raccolta polvere e rimuoverlo.
 3. Rimuovere il sistema di filtraggio dall'interno del serbatoio e separare i filtri per la pulizia.
 4. Riposizionare i filtri nella loro posizione originale all'interno del serbatoio di raccolta polvere.
 5. Riposizionare il serbatoio di raccolta polvere.
- Aspirare e scuotere i filtri per rimuovere tutte le particelle di polvere e i detriti che possono ostruirli e ostacolare la corretta circolazione dell'aria. Si ricorda di non usare l'aspirapolvere senza i filtri correttamente montati.
 - I filtri non possono essere lavati in lavatrice o asciugati con un asciugacapelli.
 - Non pulire il filtro ad alta efficienza.

5. RISOLUZIONE DEI PROBLEMI

| Problema | Possibile causa | Possibile soluzione |
|---|---|---|
| L'aspirapolvere non funziona. | La batteria è scarica. | Caricare la batteria. |
| L'aspirapolvere non aspira o la potenza di aspirazione è bassa. | Il serbatoio di raccolta polvere è pieno od ostruito. Il serbatoio di raccolta polvere non è montato correttamente. Il filtro deve essere pulito. | Svuotare il serbatoio di raccolta polvere e pulire il filtro. Collocare correttamente il serbatoio di raccolta polvere. Pulire il filtro. |

| | | |
|--------------------------------|---|--|
| L'aspirapolvere non si carica. | L'adattatore di corrente non è collegato correttamente. Non si sta utilizzando il caricabatterie corretto. | Verificare che l'adattatore e la spina siano collegati correttamente. Utilizzare esclusivamente il caricabatterie fornito in dotazione. |
|--------------------------------|---|--|

6. SPECIFICHE TECNICHE

Conga Rockstar Micro Essential

Codice prodotto: 08380

Potenza nominale motore: 90 W

Presa del caricatore: 18 V \approx 0,5 A

Informazioni sulla batteria:

11,1 V \approx 2200 mAh 24,42 Wh

Codice prodotto: Rockstar Micro Essential battery pack

Entrata: 18 V, 0,5 A

Tipo: SF18650NR-22

Le specifiche tecniche possono cambiare senza previa notifica per migliorare la qualità del prodotto.

Fabbricato in China | Progettato in Spagna

7. RICICLAGGIO DI APPARECCHIATURE ELETTRICHE ED ELETTRONICHE



Questo simbolo indica che, in conformità con le normative vigenti, il prodotto e/o la batteria devono essere smaltiti separatamente dai rifiuti domestici. Quando questo prodotto raggiunge la fine della sua vita utile, è necessario rimuovere le pile/batterie/accumulatori e portarlo in un punto di raccolta designato dalle autorità locali.



Per ottenere informazioni dettagliate sulla forma più adeguata per gettare gli elettrodomestici e/o le corrispondenti batterie, il consumatore dovrà contattare le autorità locali.

Il rispetto delle linee guida di cui sopra aiuterà a proteggere l'ambiente.

8. GARANZIA E SUPPORTO TECNICO

Cecotec sarà responsabile nei confronti dell'utente finale o del consumatore per qualsiasi difetto di conformità esistente al momento della consegna del prodotto nei termini, condizioni e scadenze stabilite dalla normativa vigente.

Si raccomanda che le riparazioni siano effettuate da personale specializzato.

Se si riscontra un problema con il prodotto o in caso di dubbi, si prega di contattare il Servizio di Assistenza Tecnica ufficiale di Cecotec al numero +34 96 321 07 28.

9. COPYRIGHT

I diritti di proprietà intellettuale dei testi di questo manuale appartengono a CECOTEC INNOVACIONES, S.L. Tutti i diritti riservati. Il contenuto di questa pubblicazione non può essere, in tutto o in parte, riprodotto, archiviato in un sistema di recupero, trasmesso o distribuito con qualsiasi mezzo (elettronico, meccanico, fotocopia, registrazione o simile) senza la previa autorizzazione di CECOTEC INNOVACIONES, S.L.

1. PEÇAS E COMPONENTES

Fig. 1

1. Corda
2. Botão de Ligar/Desligar
3. Botão de controlo de velocidade
4. Depósito de pó
5. Adaptador de corrente
6. Acessório para estofos
7. Acessórios para móveis e cantos.

NOTA:

Os gráficos deste manual são representações esquemáticas e podem não corresponder exatamente ao produto.

2. ANTES DE USAR

- Este aparelho é acondicionado em embalagens concebidas para o proteger durante o transporte. Retire o aparelho da sua caixa e remova todo o material de embalagem. Pode manter a caixa original e outras embalagens num local seguro para evitar danos no aparelho, caso necessite de o transportar no futuro. Se deseja descartar a embalagem original, certifique-se de reciclar todos os elementos corretamente.
- Certifique-se de que todas as peças e componentes estejam incluídos e em bom estado. Se algum deles faltar ou não estiver em boas condições, contactar imediatamente o Serviço de Assistência Técnica oficial da Cecotec.

Conteúdo da caixa

- Aspirador de mão Conga Rockstar Micro Essential
- Adaptador de corrente
- Acessório para estofos
- Acessórios para móveis e cantos.

3. FUNCIONAMENTO

Aviso:

Não utilize o aspirador com o adaptador ligado.

Como usar o aspirador

1. Certifique-se de que o aspirador não tem o adaptador ligado.

2. Prima o botão de Ligar/Desligar para ligá-lo.
3. Utilize o interruptor de controlo de velocidade para definir a velocidade desejada.

Acessórios

Este aspirador inclui diferentes acessórios que permitem limpar diferentes tipos de superfícies, objetos e sujidade.

Acessório para estofos. Fig. 2

Este acessório é utilizado para uma limpeza profunda dos móveis estofados.

1. Para instalar o acessório para estofos no corpo principal, alinhe ambas as partes de modo que se encaixem umas nas outras até que se encaixe no lugar.
2. Para remover, puxe do acessório de estofos enquanto segura firmemente o corpo principal.

Acessórios para cantos e móveis. Fig. 3

Este acessório permite limpar móveis sem os danificar, assim como aceder à sujidade acumulada nos cantos.

1. Para instalar o acessório para cantos e móveis no corpo principal, alinhe ambas as partes de modo que se encaixem umas nas outras até que se encaixe no lugar.
2. Para remover, puxe do acessório de cantos e móveis enquanto segura firmemente o corpo principal.

Luz indicadora. Fig. 4

- Quando o aspirador está a carregar, o indicador acender-se-á e continuará a piscar.
- Quando o aspirador estiver totalmente carregado, o indicador permanecerá estável.
- Ao utilizar o aspirador, o indicador permanecerá iluminado.
- Quando a bateria do aspirador estiver fraca, o indicador piscará.

Carregamento do aspirador. Fig. 5

1. Certifique-se de que o produto está desligado.
 2. Ligue o adaptador a uma tomada elétrica e ao aspirador.
 3. Uma luz indicadora acender-se-á e continuará a piscar uma vez ligado o adaptador ao aspirador.
- Para garantir que o aparelho está sempre pronto a ser utilizado, recomendamos que deixe o aparelho a carregar quando não estiver a ser utilizado.
 - O adaptador pode aquecer durante o carregamento, o que é normal.

4. LIMPEZA E MANUTENÇÃO

- Desligue e desconecte o dispositivo da corrente elétrica e permita que arrefeça por

completo antes de limpá-lo.

- Utilizar um pano macio e ligeiramente humedecido para limpar a superfície do produto.
- Nunca mergulhe o dispositivo em água ou outros líquidos ou permita a sua entrada no dispositivo.
- Não utilize esponjas, pós ou produtos de limpeza abrasivos para limpar o produto.
- Não deixe o dispositivo sob a luz direta do sol.
- Não deixe o aparelho molhado após a limpeza.

Limpeza de filtros e depósito. Fig. 7

- Para evitar que o dispositivo sobreaqueça e perca o poder de sucção, é essencial limpar regularmente os filtros. Para tirar o máximo partido do poder de sucção, recomenda-se que se efetue esta limpeza após cada utilização.
 - A vida útil dos filtros dependerá do uso acumulado e do tipo de partículas que são regularmente aspiradas. Recomenda-se a substituição dos filtros aproximadamente de 6 em 6 meses.
1. Certifique-se de que o aspirador está desligado e não está ligado a uma tomada de rede.
 2. Prima o botão de desbloqueio do depósito de pó e remova-o.
 3. Retire o sistema de filtragem do interior do depósito e separe os filtros para a sua limpeza.
 4. Volte a colocar os filtros na sua posição original dentro do depósito de pó.
 5. Volte a colocar o depósito de pó.
- Aspire e agite os filtros para remover todas as partículas de pó e detritos que possam obstruí-los e impedir a circulação adequada do ar. Lembre-se de não utilizar o aspirador de pó sem os filtros corretamente instalados.
 - Os filtros não podem ser lavados dentro de uma máquina de lavar ou secos com um secador de cabelo.
 - Não escoe o filtro de alta eficiência.

5. RESOLUÇÃO DE PROBLEMAS

| Problema | Possível causa | Possível solução |
|--|--|---|
| O aspirador não funciona. | A bateria está fraca. | Carregue a bateria. |
| O aspirador não aspira ou o poder de sucção é baixo. | O depósito de pó está cheio ou bloqueado. O depósito de pó não está corretamente montado. O filtro precisa de ser limpo. | Esvazie o depósito e limpe o filtro. Coloque o depósito corretamente no dispositivo. Limpar o filtro. |

| | | |
|--------------------------|---|--|
| O aspirador não carrega. | O adaptador de corrente não está corretamente conectado. Não está a utilizar o carregador correto. | Verifique se o adaptador e a ficha estão devidamente ligados. Utilize apenas o carregador com o qual o aspirador foi fornecido. |
|--------------------------|---|--|

6. ESPECIFICAÇÕES TÉCNICAS

Conga Rockstar Micro Essential

Referência do produto: 08380

Potência nominal do motor: 90 W

Saída do carregador: 18 V \approx 0.5 A

Dados da bateria:

11,1 V \approx 2200 mAh 24,42 Wh

Referência: Rockstar Micro Essential Battery Pack

Entrada: 18 V, 0.5 A

Tipo: SF18650NR-22

As especificações técnicas podem ser alteradas sem notificação prévia para melhorar a qualidade do produto.

Fabricado em China | Desenhado em Espanha

7. RECICLAGEM DE APARELHOS ELÉTRICOS E ELETRÔNICOS



Este símbolo indica que, de acordo com os regulamentos aplicáveis, o produto e/ou bateria deve ser eliminado separadamente do lixo doméstico. Quando este produto atingir o fim da sua vida útil, deverá remover as pilhas/baterias/acumuladores e levá-lo para um ponto de recolha designado pelas autoridades locais.



Para obter informação detalhada acerca da forma mais adequada de eliminar os seus equipamentos elétricos e eletrônicos e/ou as correspondentes baterias, o consumidor deverá contactar com as autoridades locais.
A conformidade com as diretrizes acima referidas ajudará a proteger o ambiente.

8. GARANTIA E SAT

A Cecotec será responsável perante o utilizador final ou consumidor por qualquer falta de conformidade que exista no momento da entrega do produto nos termos, condições e prazos estabelecidos pelos regulamentos aplicáveis.

Recomenda-se que as reparações sejam efetuadas por pessoal qualificado.

Se deteta uma ocorrência com o produto ou tem alguma consulta, entre em contacto com o Serviço de Assistência Técnica oficial da Cecotec através do número de telefone +34 96 321 07 28.

9. COPYRIGHT

Os direitos de propriedade intelectual dos textos deste manual pertencem à CECOTEC INNOVACIONES, S.L. Todos os direitos reservados. O conteúdo desta publicação não pode, no todo ou em parte, ser reproduzido, armazenado num sistema de recuperação, transmitido ou distribuído por qualquer meio (eletrónico, mecânico, fotocópia, gravação ou similar) sem a autorização prévia da CECOTEC INNOVACIONES, S.L.

1. ONDERDELEN EN COMPONENTEN

Afb. 1

1. Draden
2. Aan/uit knop
3. Toets voor snelheidsregeling
4. Stofreservoir
5. Voedingsadapter
6. Accessoire voor stoffen bekledingen
7. Accessoire voor hoeken en meubels

OPMERKING:

De afbeeldingen in deze handleiding zijn schematische voorstellingen en komen mogelijk niet exact overeen met het product.

2. VOOR U HET TOESTEL GEBRUIKT

- Dit apparaat heeft een verpakking die ontworpen is om het tijdens het transport te beschermen. Haal het apparaat uit de doos en verwijder al het verpakkingsmateriaal. U kunt de originele doos en andere verpakking op een veilige plaats bewaren om beschadiging van het toestel te voorkomen als u het in de toekomst moet vervoeren. Als u de verpakking toch weggooit, zorg er dan voor een correcte recyclage.
- Controleer of alle onderdelen en componenten aanwezig en in goede staat zijn. Als een van deze ontbreekt of niet in goede staat is, neem dan onmiddellijk contact op met de Technische Dienst van Cecotec.

Inhoud van de doos

- Handstofzuiger Conga Rockstar Micro Essential
- Voedingsadapter
- Accessoire voor stoffen bekledingen
- Accessoire voor hoeken en meubels

3. WERKING

Waarschuwing:

Gebruik de stofzuiger niet als de adapter is aangesloten.

Gebruik van de steelstofzuiger

1. Zorg ervoor dat de stofzuiger de adapter niet heeft aangesloten.

2. Druk op de aan/uit knop om de stofzuiger aan te zetten.
3. Gebruik de snelheidsregelaar om de gewenste snelheid in te stellen.

Accessoires

Dit apparaat beschikt over verschillende accessoires waarmee u allerlei soorten oppervlakken, objecten en vuiligheid kan schoonmaken.

Stoffering accessoire. Afb.2

Dit accessoire wordt gebruikt voor een grondiger reiniging van gestoffeerde meubelen.

1. Om het stoffering accessoire op het hoofgedeelte te installeren, lijnt u de twee delen zo uit dat ze in elkaar passen tot ze vastklikken.
2. Om te verwijderen, trekt u aan de stoffering accessoire terwijl u het hoofgedeelte stevig vasthoudt.

Accessoire voor hoeken en meubels. Afb. 3

Met dit accessoire kunt u meubels reinigen zonder ze te beschadigen, en kunt u bij het vuil dat zich in de hoeken heeft opgehoopt.

1. Om het stoffering accessoire op het hoofgedeelte te installeren, lijnt u de twee delen zo uit dat ze in elkaar passen tot ze vastklikken.
2. Om te verwijderen, trekt u aan de stoffering accessoire terwijl u het hoofgedeelte stevig vasthoudt.

Indicatielampje. Afb. 4

- Als de stofzuiger aan het opladen is, gaat het lampje branden en blijft het knipperen.
- Als de stofzuiger volledig is opgeladen, blijft de indicator constant branden.
- Bij gebruik van de stofzuiger blijft het lampje branden.
- Als de batterij van de stofzuiger bijna leeg is, knippert de indicator.

Laad de stofzuiger op. Afb. 5

1. Zorg ervoor dat het toestel is uitgeschakeld.
 2. Sluit de voedingsadapter aan op de stofzuiger en op een stopcontact.
 3. Een indicatielampje gaat branden en blijft knipperen zodra u de adapter op de stofzuiger hebt aangesloten.
- Om ervoor te zorgen dat het apparaat altijd gebruiksklaar is, raden wij u aan het apparaat te laten opladen wanneer het niet in gebruik is.
 - De adapter kan warm worden tijdens het opladen, dit is normaal.

4. SCHOONMAAK EN ONDERHOUD

- Schakel het apparaat uit of trek de stekker uit het stopcontact en laat het afkoelen alvorens

- het schoon te maken.
- Gebruik een zachte, licht vochtige doek om het oppervlak van het product te reinigen.
 - Dompel het apparaat nooit onder in water of andere vloeistoffen en laat deze nooit in het apparaat terecht komen.
 - Gebruik geen schurende sponzen, poeders of schoonmaakproducten om het product te reinigen.
 - Laat het apparaat niet in direct zonlicht staan.
 - Laat het apparaat na het schoonmaken niet nat achter.

Schoonmaak van de filters en het reservoir. Afb. 7

- Om te voorkomen dat het apparaat oververhit raakt en zuigkracht verliest, is het van essentieel belang de filters regelmatig te reinigen. Om de zuigkracht optimaal te benutten, raden wij aan deze reiniging na elk gebruik uit te voeren.
 - De levensduur van de filters zal afhangen van het gecumuleerde gebruik en het soort deeltjes dat regelmatig wordt opgezogen. Wij raden u aan elke 6 maanden de filters te vervangen.
1. Zorg ervoor dat de stofzuiger niet op een stopcontact is aangesloten.
 2. Druk op de ontgrendelingsknop om het vuilreservoir te openen en verwijder het.
 3. Verwijder het filtersysteem uit de tank en haal de filters uit elkaar voor reiniging.
 4. Plaats de filters terug op hun oorspronkelijke plaats in het stofreservoir.
 5. Plaats het stofreservoir terug.
- Stofzuig de filters en schud ze om alle stofdeeltjes en vuil te verwijderen die de filters kunnen verstopen en een goede luchtcirculatie kunnen verhinderen. Denk eraan de stofzuiger niet te gebruiken zonder dat de filters correct zijn geplaatst.
 - De filters kunnen niet in een wasmachine worden gewassen of met een haardroger worden gedroogd.
 - Borstel het hoogrendementsfilter niet.

5. PROBLEEMOPLOSSING

| Probleem | Mogelijke oorzaak | Mogelijke oplossing |
|--|---|--|
| Hoover werkt niet. | De batterij is leeg. | Laad de accu op. |
| De stofzuiger zuigt niet of de zuigkracht is laag. | Het stofreservoir is vol of verstopt. Het stofreservoir is niet correct gemonteerd. Het filter moet schoongemaakt worden. | Leeg het stofreservoir en maak het filter schoon. Plaats het reservoir op de juiste manier. Reinig het filter. |

| | | |
|------------------------------|--|---|
| De stofzuiger laadt niet op. | De stekker van de adapter zit niet in het stopcontact. U gebruikt niet de juiste lader. | Controleer of de adapter en de stekker goed zijn aangesloten. Gebruik alleen de oplader waarmee de stofzuiger is geleverd. |
|------------------------------|--|---|

6. TECHNISCHE SPECIFICATIES

Conga Rockstar Micro Essential

Referentie van het product: 08380

Nominaal motorvermogen: 90 W

Lader uitgang: 18 V = 0.5 A

Batterijgegevens:

11,1 V = 2200 mAh 24,42 Wh

Referentie: Rockstar Micro Essential Battery Pack

Ingang: 18 V, 0.5 A

Type: SF18650NR-22

Technische specificaties kunnen zonder voorafgaande kennisgeving worden gewijzigd om de productkwaliteit te verbeteren.

Gemaakt in China / Ontworpen in Spanje.

7. RECYCLING VAN ELEKTRISCHE EN ELEKTRONISCHE APPARATUUR



Dit symbool geeft aan dat, volgens de geldende voorschriften, het product en/of de batterij gescheiden van het huisvuil moeten worden afgevoerd. Wanneer dit product het einde van zijn levensduur bereikt, dient u de batterijen/accu's te verwijderen en het naar een door de plaatselijke autoriteiten aangewezen inzamelpunt te brengen.

Voor gedetailleerde informatie over de aangewezen manier om elektrische apparaten en/of hun batterijen moet de consument de plaatselijke overheid contacteren.

Naleving van de bovenstaande richtsnoeren zal bijdragen tot de bescherming van het milieu.

8. GARANTIE EN TECHNISCHE ONDERSTEUNING

Cecotec is aansprakelijk tegenover de eindgebruiker of consument voor elk gebrek aan overeenstemming dat bestaat op het ogenblik van de levering van het product onder de voorwaarden, bepalingen en termijnen die zijn vastgelegd in de toepasselijke regelgeving. Het wordt aanbevolen reparaties te laten uitvoeren door gekwalificeerd personeel.

Als u ooit een incident met het product ontdekt of vragen hebt, neem dan contact op met de officiële Technische Assistentie van Cecotec via het telefoonnummer +34 96 321 07 28.

9. COPYRIGHT

De intellectuele eigendomsrechten op de teksten in deze handleiding behoren toe aan CECOTEC INNOVACIONES, S.L. Alle rechten voorbehouden. De inhoud van deze publicatie mag niet, geheel of gedeeltelijk, worden verveelvoudigd, opgeslagen in een geautomatiseerd gegevensbestand, doorgegeven of verspreid op welke wijze dan ook (elektronisch, mechanisch, door fotokopieën, opnamen en dergelijke) zonder voorafgaande toestemming van CECOTEC INNOVACIONES, S.L.

1. CZĘŚCI I KOMPONENTY

Rys. 1

1. Wieszak
2. Przycisk zasilania
3. Przycisk kontroli prędkości
4. Pojemnik na kurz
5. Zasilacz
6. Akcesorio dp tapicerek
7. Akcesoria do mebli i narożników

UWAGA:

Grafika tej instrukcji obsługi tak jak rysunki w niej zawarte, są schematyczną prezentacją i możliwe, że nie będą się zgadzać dokładnie wraz z produktem.

2. PRZED UŻYCIEM

- To urządzenie jest zapakowane w opakowanie zaprojektowane w celu ochrony podczas transportu. Wyjmij urządzenie z pudełka i usuń wszystkie materiały opakowaniowe. Oryginalne pudełko i inne elementy opakowania można przechowywać w bezpiecznym miejscu, aby zapobiec uszkodzeniu urządzenia w przypadku konieczności jego transportu w przyszłości. Jeśli chcesz pozbyć się oryginalnego opakowania, pamiętaj o prawidłowym recyklingu wszystkich przedmiotów.
- Upewnij się, że wszystkie części i komponenty są dołączone i są w dobrym stanie. Jeśli któregoś z nich brakuje lub jest w złym stanie, natychmiast skontaktuj się z oficjalnym Serwisem Pomocy Technicznej Cecotec.

Zawartość pudełka

- Odkurzacz ręczny Conga Rockstar Micro Essential
- Zasilacz
- Akcesorio dp tapicerek
- Akcesoria do mebli i narożników

3. FUNKCJONOWANIE

Ostrzeżenie:

Nie używaj odkurzacza z podłączonym adapterem.

Jak korzystać z odkurzacza

1. Upewnij się, że odkurzacze nie ma podłączonego adaptera.
2. Naciśnij przycisk włączania/wyłączania, aby włączyć odkurzacze.
3. Użyj przycisku sterowania prędkością, aby ustawić żadaną prędkość.

Akcesoria

Ten odkurzacze zawiera różne akcesoria, które pozwalają czyścić różnego rodzaju powierzchnie, przedmioty i zabrudzenia.

Dodatek do tapicerek. Rys. 2

To akcesorium jest używane w celu przeprowadzenia intensywnego czyszczenia mebli tapicerowanych.

1. Aby zainstalować akcesorium do tapicerki w głównym korpusie, wyrównaj obie części w pasujący sposób, aż usłyszysz kliknięcie.
2. Aby je zdjąć, pociągnij element tapicerski, trzymając mocno korpus.

Akcesoria do narożników i mebli. Rys. 3

To akcesorium umożliwia czyszczenie mebli bez ich uszkodzenia, a także dostęp do brudu nagromadzonego w rogach.

1. Aby zainstalować akcesoria meblowe i narożniki w głównym korpusie, wyrównaj obie części w pasujący sposób, aż do zatrzaśnięcia.
2. Aby je zdjąć, pociągnij za uchwyt meblowy i narożniki, trzymając mocno korpus.

Dioda LED. Rys. 4

- Podczas ładowania odkurzacza wskaźnik włączy się i będzie migać.
- Gdy odkurzacze jest w pełni naładowany, wskaźnik pozostanie włączony.
- Gdy używasz odkurzacza, wskaźnik pozostanie włączony.
- Gdy bateria odkurzacza jest słaba, wskaźnik zacznie migać.

Ładowanie urządzenia. Rys. 5

1. Upewnij się, że odkurzacze jest wyłączony.
 2. Podłącz zasilacz do gniazdka elektrycznego i do odkurzacza.
 3. Po podłączeniu adaptera do odkurzacza zapali się lampka kontrolna, która będzie nadal migać.
- Aby upewnić się, że urządzenie jest zawsze gotowe do użycia, zalecamy pozostawienie go ładowanego, gdy nie jest używane.
 - Zasilacz może się nagrzewać podczas ładowania, jest to normalne.

4. CZYSZCZENIE I KONSERWACJA

- Przed czyszczeniem wyłącz urządzenie lub odłącz je od gniazdka elektrycznego i pozwól mu ostygnąć.
- Użyj miękkiej, lekko wilgotnej szmatki do czyszczenia powierzchni produktu.
- Nigdy nie zanurzaj urządzenia w wodzie lub innych płynach ani nie pozwól im dostać się do urządzenia.
- Nie używaj gąbek, detergentów w proszku ani żrących środków czyszczących do czyszczenia produktu.
- Nie pozostawiaj urządzenia w miejscu narażonym na działanie promieni słonecznych.
- Nie pozostawiaj urządzenia mokrego po czyszczeniu.

Czyszczenie filtrów i złoza. Rys. 7

- Aby zapobiec przegrzaniu urządzenia i utracie mocy ssania, konieczne jest częste czyszczenie filtrów. Aby w pełni wykorzystać moc ssania, zaleca się cotygodniowe czyszczenie filtrów.
 - Żywotność filtrów będzie zależeć od zakumulowanego użytkowania i od rodzaju cząsteczek, które odkurza się regularnie. Zaleca się wymianę filtrów mniej więcej co 6 miesięcy.
1. Upewnij się, że odkurzacze jest wyłączony i nie jest podłączony do gniazdka elektrycznego.
 2. Naciśnij przycisk zwalniający pojemnik na kurz i wyjmij go.
 3. Wyjmij system filtrujący z wnętrza zbiornika i oddziel filtry, aby je wyczyścić.
 4. Umieść filtry w ich pierwotnym położeniu w pojemniku na kurz.
 5. Wymień pojemnik na kurz.
- Odkurz i potrząśnij filtrami, aby usunąć wszystkie cząstki i kurz, które mogłyby je zatkać i utrudnić prawidłową cyrkulację powietrza. Pamiętaj, aby nie używać odkurzacza bez prawidłowo założonych filtrów.
 - Filtrów nie można prać w pralce ani suszyć suszarką do włosów.
 - Wysokowydajny filtr nie nadaje się do mycia.

5. ROZWIĄZYWANIE PROBLEMÓW

| Problem | Prawdopodobna przyczyna | Możliwe rozwiązanie |
|--|---|--|
| Odkurzacze nie działa | Bateria jest wyczerpana | Naładować baterię. |
| Odkurzacze nie zasysa lub moc ssania jest niska. | Pojemnik na kurz jest pełny lub zablokowany. Pojemnik na kurz nie jest prawidłowo zamontowany. Filtr wymaga oczyszczenia. | Opróżnij pojemnik na kurz i wyczyść filtr. Prawidłowo umieść pojemnik na kurz. Wyczyść filtr |

| | | |
|----------------------------|---|---|
| Odkurzacz nie tądjuje się. | Zasilacz nie jest prawidłowo podłączony. Nie używasz odpowiedniej ładowarki. | Sprawdź, czy zasilacz i wtyczka są dobrze podłączone. Używaj wyłącznie ładowarki, z którą dostarczono odkurzacz. |
|----------------------------|---|---|

6. DANE TECHNICZNE

Conga Rockstar Micro Essential

Referencja produktu: 08380

Moc nominalna silnika: 90 W

Wyjście ładowarki: 18 V ∓ 0.5 A

Dane baterii:

11,1 V ∓ 2200 mAh 24,42 Wh

Referencja: Rockstar Micro Essential battery pack

Wejście: 18 V, 0.5 A

Typ: SF18650NR-22

Specyfikacje techniczne mogą ulec zmianie bez wcześniejszego powiadomienia w celu poprawy jakości produktu.

Zaprojektowano w Hiszpanii | Wyprodukowano w Chinach

7. RECYKLING URZĄDZEŃ ELEKTRYCZNYCH I ELEKTRONICZNYCH



Ten symbol oznacza, że zgodnie z obowiązującymi przepisami produkt i/lub baterię należy utylizować oddzielnie od odpadów domowych. Kiedy produkt osiągnie koniec okresu użytkowania, należy wyjąć baterie/baterie/akumulatory i przekazać go do punktu zbiórki wyznaczonego przez władze lokalne.



Aby uzyskać szczegółowe informacje na temat najbardziej odpowiedniego sposobu utylizacji sprzętu gospodarstwa domowego i / lub odpowiednich baterii, konsument powinien skontaktować się z lokalnymi władzami.

Przestrzeganie powyższych wytycznych pomoże chronić środowisko.

8. GWARANCJA I SERWIS TECHNICZNY

Cecotec odpowie użytkownikowi lub konsumentowi końcowemu za wszelkie niezgodności

występujące w momencie dostawy produktu na warunkach i terminach określonych w obowiązujących przepisach.

Zaleca się, aby naprawy były przeprowadzane przez wyspecjalizowany personel.

Jeśli wykryjesz incydent z produktem lub masz jakiegokolwiek pytania, skontaktuj się z oficjalnym Serwisem Pomocy Technicznej Cecotec pod numerem telefonu +34 96 321 07 28.

9. COPYRIGHT

Prawa własności intelektualnej do tekstów tej instrukcji obsługi należą do CECOTEC INNOVACIONES, S.L. Wszelkie prawa zastrzeżone. Treść niniejszej publikacji nie może być w całości ani w części reprodukowana, przechowywana w systemie wyszukiwania, przekazywana lub rozpowszechniana w jakikolwiek sposób (elektroniczny, mechaniczny, fotokopiowany, nagrywany lub podobny) bez uprzedniej zgody CECOTEC INNOVACIONES, SL

1. ČÁSTI A SLOŽENÍ

Obr. 1

1. Provázek
2. Tlačítko zapnutí/vypnutí
3. Tlačítko kontroly rychlosti
4. Nádoba na prach
5. Adaptér elektrického proudu
6. Příslušenství čalounění
7. Příslušenství na nábytek a rohy

POZNÁMKA:

Grafika v této příručce je schematickým znázorněním a nemusí přesně odpovídat výrobku.

2. PŘED POUŽITÍM

- Tento spotřebič je zabalen v obalu, který jej chrání během přepravy. Tento spotřebič je zabalen v obalu, který jej chrání během přepravy. Originální krabici a další obalové položky můžete uschovat na bezpečném místě, abyste zabránili poškození zařízení v případě potřeby přepravy v budoucnu. Pokud chcete obaly vyhodit, ujistěte se, že se jich zbavíte správným způsobem.
- Ujistěte se, že všechny díly a součásti jsou zahrnuty a v dobrém stavu. Pokud některá chybí nebo není v dobrém stavu, okamžitě kontaktujte oficiální servisní službu Cecotec.

Obsah krabice

- Ruční vysavač Conga Rockstar Micro Essential
- Adaptér elektrického proudu
- Příslušenství čalounění
- Příslušenství na nábytek a rohy

3. FUNGOVÁNÍ

Upozornění:

Nepoužívejte čistič s připojeným adaptérem.

Jak používat vysavač

1. Ujistěte se, že vysavač nemá připojený adaptér.
2. Stisknutím tlačítka on/off vysavač zapnete.
3. Pomocí tlačítka ovládání rychlosti nastavte požadovanou rychlost.

Příslušenství

Tento vysavač obsahuje různé příslušenství, které vám umožní čistit různé typy povrchů, předmětů a nečistot.

Čalounický doplněk. Obr. 2

Toto příslušenství se používá s cílem provádět intenzivní čištění čalouněného nábytku.

1. Chcete-li nainstalovat čalounické příslušenství do hlavního těla, zarovnejte oba díly stejným způsobem, dokud nezaklapne.
2. Chcete-li je sejmout, zatáhněte za čalounění a pevně držte hlavní tělo.

Příslušenství na nábytek a rohy Obr. 3

Toto příslušenství umožňuje čištění nábytku bez jeho poškození a také přístup k nečistotám nahromaděným v rozích.

1. Chcete-li nainstalovat nábytek a rohové příslušenství do hlavního těla, zarovnejte oba díly stejným způsobem, dokud nezaklapne.
2. Chcete-li je odstranit, zatáhněte za nástavec na nábytek a rohy a pevně držte hlavní tělo.

Světelný indikátor. Obr. 4

- Když vysavač nabíjíte, indikátor se rozsvítí a bude stále blikat.
- Když je vysavač plně nabitý, indikátor zůstane svítit.
- Když používáte vysavač, indikátor zůstane svítit.
- Když je baterie vysavače nízká, indikátor bude blikat.

Náplň vysavače. Obr. 5

1. Ujistěte se, že je vysavač vypnutý.
 2. Připojte adaptér do elektrické zásuvky a do vysavače.
 3. Jakmile připojíte adaptér k vysavači, rozsvítí se kontrolka a bude blikat.
- Aby bylo zařízení vždy připraveno k použití, doporučujeme nechat zařízení nabíjet, když se nepoužívá.
 - Adaptér se může během nabíjení zahřát, to je normální.

4. ČIŠTĚNÍ A ÚDRŽBA

- Před čištěním spotřebič vypněte nebo odpojte ze zásuvky a nechte jej vychladnout.
- K čištění povrchu výrobku použijte měkký, mírně navlhčený hadřík.
- Nikdy neponořujte zařízení do vody nebo jiných kapalin a nedovolte, aby se dostaly do zařízení.
- Nepoužívejte houby, prášky nebo abrazivní čisticí prostředky na čištění tohoto přístroje.
- Nenechávejte zařízení na místě, kde je vystaveno slunečnímu záření.

- Po čištění nenechávejte spotřebič vlhký.

Čištění filtrů a usazenin. Obr. 7

- Abyste zabránili přehřátí spotřebiče a ztrátě sacího výkonu, je nezbytné filtry často čistit. Abyste co nejlépe využili sací výkon, doporučujeme provádět toto čištění po každém použití.
 - Životnost filtrů závisí na celkovém používání a typu částic, které jsou pravidelně vysávány. Doporučuje se měnit filtry přibližně každých 6 měsíců.
1. Ujistěte se, že je vysavač vypnutý a není zapojen do elektrické zásuvky.
 2. Stiskněte tlačítko pro uvolnění nádoby na prach a vyjměte ji.
 3. Vyjměte filtrační systém zevnitř nádrže a oddělte filtry, abyste je vyčistili.
 4. Vraťte filtry do původní polohy uvnitř nádoby na prach.
 5. Vyměňte nádobu na prach.
- Vysajte a protřepejte filtry, abyste odstranili všechny částice a zbytky prachu, které mohou filtry ucpat a bránit správné cirkulaci vzduchu. Nezapomeňte vysavač používat bez správně nasazených filtrů.
 - Filtry nelze prát v pračce ani sušit fénem.
 - Vysoce účinný filtr nečistěte kartáčem.

5. ŘEŠENÍ PROBLÉMŮ

| Problém | Možné příčiny | Možná řešení |
|--|--|---|
| Vysavač nefunguje. | Baterie je vybitá. | Nabijte baterii. |
| Vysavač nesaje nebo je sací výkon nízký. | Nádoba na prach je plná nebo zablokovaná. Nádoba na prach není správně namontována. Filtr je potřeba vyčistit. | Vyprázdněte nádobu na prach a vyčistěte filtr. Správně umístěte nádobu na prach. Vyčistěte filtr. |
| Vysavač se nenabíjí. | Napájecí adaptér není správně připojen. Nepoužíváte správnou nabíječku. | Zkontrolujte, zda jsou adaptér a zástrčka dobře připojeny. Používejte pouze nabíječku, se kterou byl čistič dodán. |

6. TECHNICKÉ SPECIFIKACE

Conga Rockstar Micro Essential

Reference produktu: 08380
 Nominální výkon motoru: 90 W
 Výstup nabíječky: 18 V ≈ 0.5 A

Údaje o baterii:

11,1 V ≈ 2200 mAh 24,42 Wh
 Reference: Rockstar micro essential battery pack
 Vstup: 18 V, 0.5 A
 Typ: SF18650NR-22

Technické specifikace se mohou změnit bez předchozího upozornění za účelem zlepšení kvality produktu.
 Vyrobeno v Číně | Navrženo ve Španělsku

7. RECYKLACE ELEKTRICKÝCH A ELEKTRONICKÝCH ZAŘÍZENÍ



Tento symbol označuje, že v souladu s platnými předpisy musí být produkt a/ nebo baterie zlikvidovány odděleně od domovního odpadu. Po skončení životnosti tohoto výrobku byste měli baterie/akumulátory vyjmout a odnést na sběrné místo určené místními úřady.



Podrobné informace o tom, jak správně likvidovat elektrická a elektronická zařízení a/nebo baterie, by měli spotřebitelé získat od místních úřadů.
 Dodržování výše uvedených pokynů přispěje k ochraně životního prostředí.

8. ZÁRUKA A TECHNICKÝ SERVIS

Společnost Cecotec odpovídá konečnému uživateli nebo spotřebiteli za jakýkoli nesoulad, který existuje v době dodání výrobku za podmínek a ve lhůtách stanovených platnými předpisy. Doporučuje se, aby opravy prováděl kvalifikovaný personál.
 Pokud zjistíte problém s výrobkem nebo máte jakékoli dotazy, obraťte se na oficiální technickou podporu společnosti Cecotec na čísle +34 96 321 07 28.

9. COPYRIGHT

Práva duševního vlastnictví k textům v této příručce patří společnosti CECOTEC INNOVACIONES,

ČEŠTINA

S.L. Všechna práva jsou vyhrazena. Obsah této publikace nesmí být vcelku ani po částech reprodukován, ukládán do vyhledávacího systému, přenášen nebo šířen jakýmkoli způsobem (elektronicky, mechanicky, fotokopírováním, nahráváním nebo podobně) bez předchozího souhlasu společnosti CECOTEC INNOVACIONES, S.L.

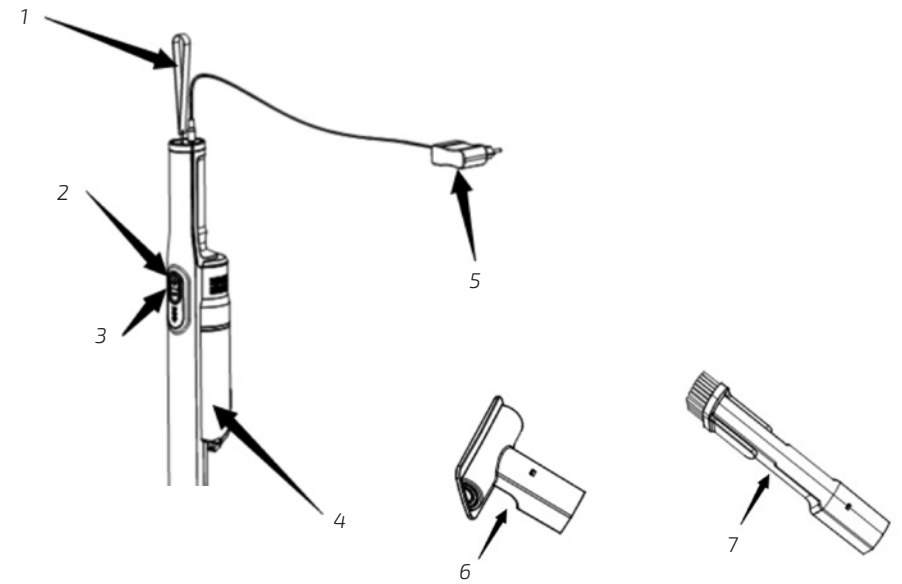


Fig./Img./Abb./Afb./ Rys. 1

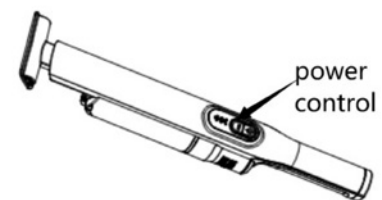


Fig./Img./Abb./Afb./ Rys. 2



Fig./Img./Abb./Afb./ Rys. 3

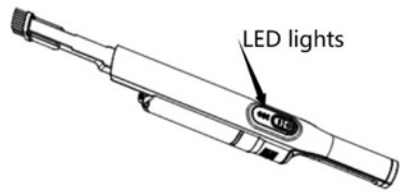


Fig./Img./Abb./Afb./ Rys. 4

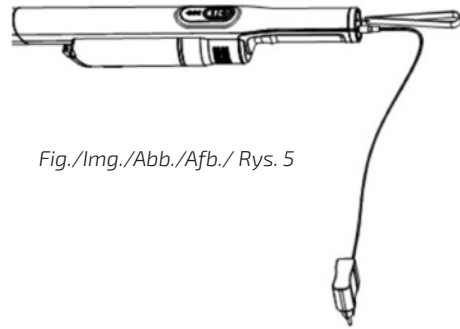


Fig./Img./Abb./Afb./ Rys. 5

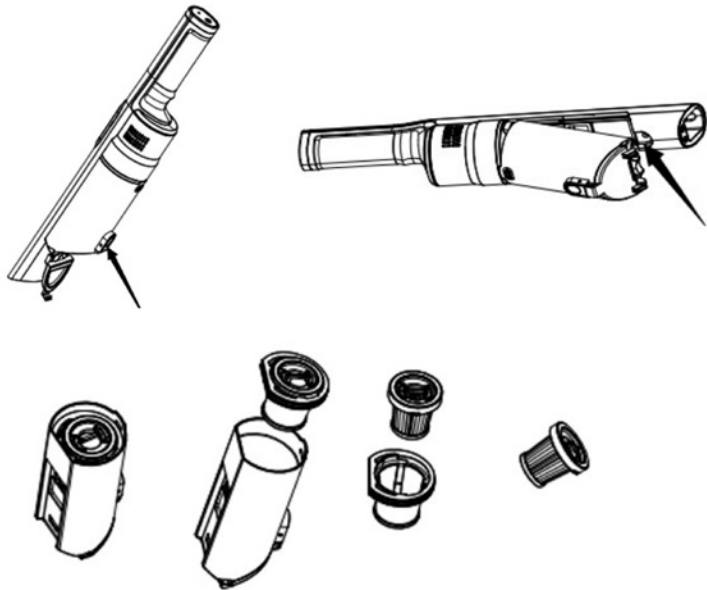


Fig./Img./Abb./Afb./ Rys. 7

www.cecotec.es

Cecotec Innovaciones S.L.
C/ de la Pinadeta s/n, 46930
Quart de Poblet, Valencia (Spain)
LI01221227