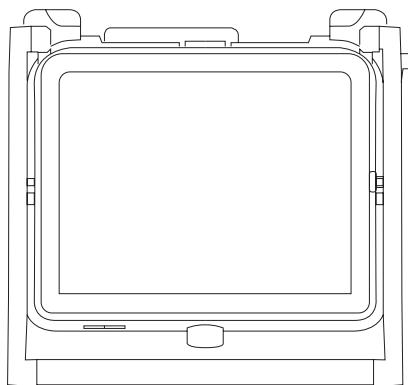


**BISTRO**  
**BISTRO ESSENTIAL**  
**BISTRO GOURMET**

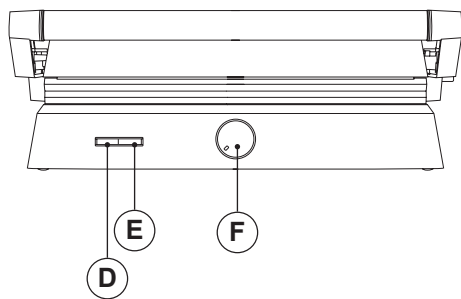
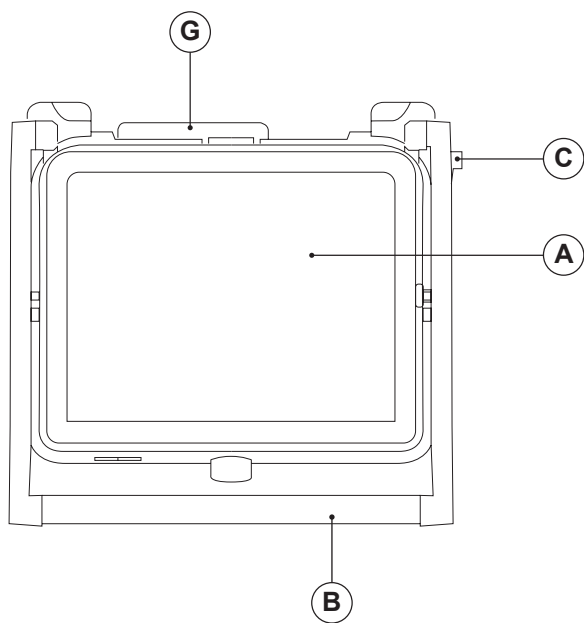


**ES.** Instrucciones de uso  
**EN.** Instructions for use  
**FR.** Mode d'emploi  
**PT.** Instruções de uso  
**IT.** Istruzioni per l'uso  
**CA.** Instruccions d'ús  
**DE.** Gebrauchsanleitun  
**NL.** Gebruiksaanwijzing  
**RO.** Instrucțiuni de utilizare  
**PL.** Instrukcja obsługi

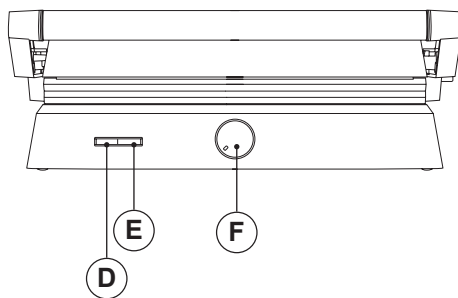
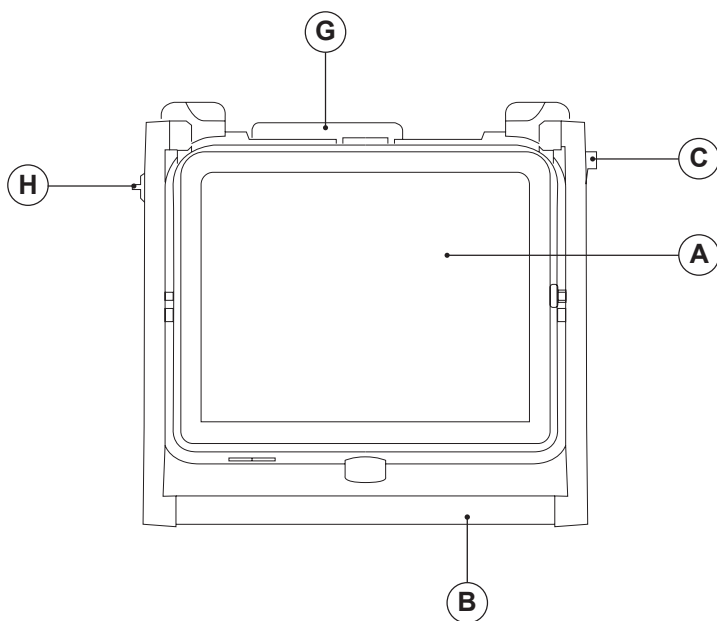
**BG.** Инструкция за употреба  
**EL.** Οδηγίες χρήσης  
**RU.** Инструкция по применению  
**DA.** Brugsanvisning  
**NO.** Instruksjoner for bruk  
**SV.** Användningsinstruktioner  
**FI.** Käyttöohjeet  
**TR.** Kullanım için talimatlar  
**HE.** הוראות לשימוש  
**AR.** تعليمات الاستخدام

**taurus**

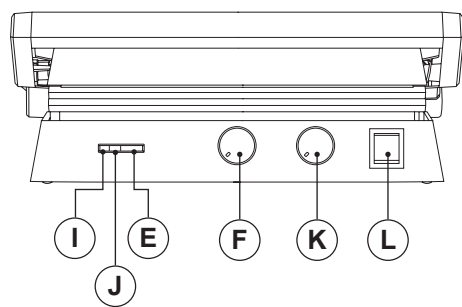
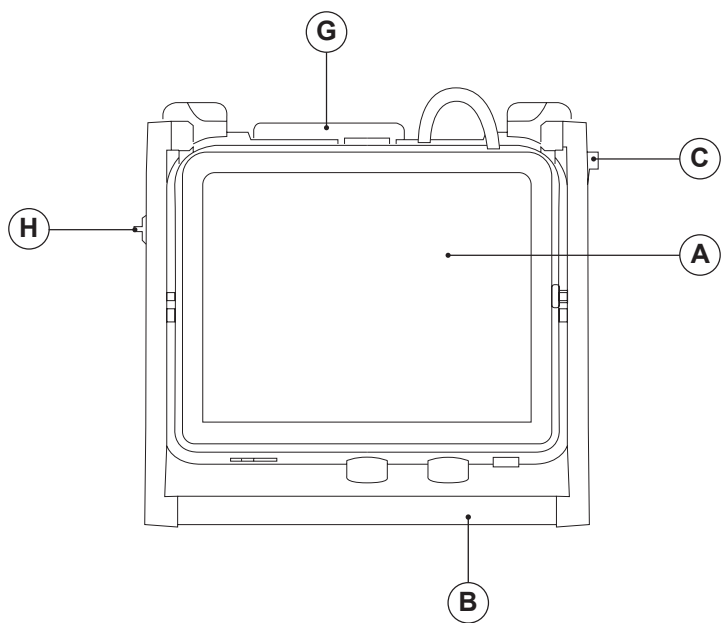
# BISTRO



# BISTRO ESSENTIAL



# BISTRO GOURMET





**GRILL DE CONTACTO**  
**BISTRO**  
**BISTRO ESSENTIAL**  
**BISTRO GOURMET**

## DESCRIPCIÓN

- A Tapa
- B Asa
- C Palanca de apertura 180°
- D Piloto de encendido \*
- E Piloto de calentamiento
- F Regulador de temperatura
- G Bandeja de grasa
- H Sistema de escalera deslizante \*\*
- I Indicador de la placa inferior \*\*\*
- J Indicador de ambas placas \*\*\*
- K Regulador del temporizador \*\*\*
- L ON/OFF - interruptor de placas \*\*\*

(\*) Sólo disponible en los modelos Bistro y Bistro Essential.

(\*\*) Sólo disponible en los modelos Bistro Essential y Bistro Gourmet.

(\*\*\*) Sólo disponible en el modelo Bistro Gourmet.

Si el modelo de su aparato no dispone de los accesorios descritos anteriormente, también puede adquirirlos por separado en el Servicio de Asistencia Técnica.

## USO Y MANTENIMIENTO

- Extienda completamente el cable de alimentación del aparato antes de cada uso.
- No utilice el aparato si las piezas o accesorios no están bien colocados.
- No utilice el aparato si los accesorios o consumibles acoplados están defectuosos. Sustitúyalos inmediatamente.
- No mueva el aparato mientras esté en uso.
- Asa del aparato, para levantarlo o moverlo.
- No utilice el aparato si está inclinado hacia arriba ni le dé la vuelta.
- No gire el aparato mientras esté en uso o conectado a la red eléctrica.
- No cubra la superficie de cocción ni los alimentos con papel de aluminio u otros materiales similares.

- Para mantener en buen estado el tratamiento antiadherente, no utilice utensilios metálicos ni puntiagudos sobre ella.
- Desenchufe el aparato de la red eléctrica cuando no lo utilice y antes de emprender cualquier tarea de limpieza.
- Guarde este aparato fuera del alcance de los niños y/o personas con discapacidad física, sensorial o mental reducida o con falta de experiencia y conocimientos.
- No almacene ni transporte el aparato si aún está caliente.
- No deje nunca el aparato conectado y desatendido si no está en uso. Así ahorrará energía y prolongará la vida útil del aparato.
- Poner el regulador de temperatura en la posición mínima (MIN) no significa que el aparato se apague permanentemente.

## INSTRUCCIONES DE USO

### ANTES DEL USO

- Asegúrese de que se ha retirado todo el embalaje del producto.
- Lea atentamente el folleto "Consejos de seguridad y advertencias" antes del primer uso.
- Antes de utilizar este producto por primera vez, es aconsejable probarlo sin alimentos.
- Antes de utilizar el producto por primera vez, limpie las piezas que vayan a entrar en contacto con alimentos de la forma descrita en la sección de limpieza.
- Algunas piezas del aparato han sido ligeramente engrasadas. En consecuencia, la primera vez que se utilice el aparato puede detectarse un ligero humo. Al cabo de poco tiempo, este humo desaparecerá.
- Para eliminar el olor que desprende el aparato cuando se utiliza por primera vez, se recomienda tenerlo encendido a máxima potencia durante 5 minutos en una habitación bien ventilada.

### USO

- Extienda completamente el cable de alimentación antes de enchufarlo.
- Conecte el aparato a la red eléctrica. En los modelos Bistro y Bistro Essential se encenderá el piloto de encendido (D).
- En el modelo Bistro Gourmet elija calentar la placa inferior o ambas placas mediante el interruptor ON/OFF -placas (L). Seleccione la opción que prefiera. Si elige la placa inferior, se encenderá el indicador de la placa inferior (I). En cambio, si elige el calentamiento de ambas placas se encenderá el indicador de ambas placas (J).
- Gire el regulador de temperatura (F) a la posición de temperatura deseada.

- En el modelo Bistro Gourmet gire el regulador del temporizador (K) a la posición deseada.
- Se encenderá el piloto de calentamiento (E).
- Dejar calentar unos minutos.
- Espere hasta que el piloto de preparado (E) se haya apagado, lo que indicará que el aparato ha alcanzado la temperatura deseada.
- Durante el uso del aparato, el piloto de calentamiento (E) se enciende y se apaga automáticamente, indicando que las resistencias están funcionando y, por lo tanto, manteniendo la temperatura deseada.
- En el modelo Bistro Gourmet el aparato emitirá un pitido y dejará de funcionar cuando el temporizador llegue a cero.
- Para minimizar la generación de acrilamida durante el proceso de tostado, evite que el pan tostado adquiera un color marrón oscuro.
- Cuando la comida esté a su gusto, retírela del aparato con la ayuda de una espátula de madera o un utensilio similar resistente al calor; no utilice utensilios que puedan dañar el revestimiento antiadherente.

#### **USO COMO PARRILLA ABIERTA**

- Las placas superior e inferior pueden alinearse para crear una gran superficie de cocción.
- Con una mano en la empuñadura, utilice la otra para presionar la palanca de apertura de 180° (C) y empuje la empuñadura hacia atrás.

#### **SISTEMA DE ESCALERA (SÓLO PARA LOS MODELOS BISTRO ESSENTIAL Y BISTRO GOURMET)**

- Este aparato dispone de un sistema de escalera que permite ajustar la altura de la placa superior.
- De esta forma podemos adaptar las placas a la altura de la comida, incluso podemos usarlas para fundir.
- Mueva el control deslizante (H) hacia delante o hacia atrás para elegir el nivel deseado.
- Este sistema también tiene una posición en la que las placas están cerradas y bloqueadas. Esta posición es ideal para transportar y almacenar el aparato.

#### **CUANDO HAYA TERMINADO DE UTILIZAR EL APARATO**

- En el modelo Bistro Gourmet asegúrese de que el regulador del temporizador (K) está en su posición mínima.
- Seleccione la posición mínima utilizando el regulador de temperatura (F).
- En el modelo Bistro Gourmet apague el interruptor ON/OFF - placas (L) dejándolo en la posición central.
- Desenchufe el aparato de la red eléctrica.

- Deje que se enfríe.
- Limpie el aparato.

#### **PROTECTOR TÉRMICO DE SEGURIDAD**

- El aparato dispone de un dispositivo de seguridad que lo protege contra el sobrecalentamiento.
- Si el aparato se apaga y no vuelve a encenderse, desconéctelo de la red eléctrica y espere unos 15 minutos antes de volver a conectarlo. Si el aparato no vuelve a ponerse en marcha, solicite asistencia técnica autorizada.

#### **LIMPIEZA**

- Desconecte el aparato de la red eléctrica y deje que se enfríe antes de emprender cualquier tarea de limpieza.
- Limpie el equipo con un paño húmedo con unas gotas de detergente líquido y séquelo.
- No utilice disolventes ni productos con pH ácido o básico, como lejía, ni productos abrasivos para limpiar el aparato.
- No sumerja nunca el aparato en agua ni en ningún otro líquido, ni lo coloque bajo el grifo.
- Es aconsejable limpiar el aparato con regularidad y eliminar los restos de comida.
- Si el aparato no está en buenas condiciones de limpieza, su superficie puede degradarse y afectar inexorablemente a la duración de la vida útil del aparato, pudiendo llegar a ser inseguro su uso.

**CONTACT GRILL**  
**BISTRO**  
**BISTRO ESSENTIAL**  
**BISTRO GOURMET**

## DESCRIPTION

- A Lid
- B Handle
- C 180° opening lever
- D ON pilot light \*
- E Ready pilot light
- F Temperature regulator
- G Grease tray
- H Stair system slider \*\*
- I Bottom plate indicator \*\*\*
- J Both plates indicator \*\*\*
- K Timer regulator \*\*\*
- L ON/OFF - plates switch \*\*\*

(\*) Only available in the models Bistro and Bistro Essential.

(\*\*) Only available in the models Bistro Essential and Bistro Gourmet.

(\*\*\*) Only available in the model Bistro Gourmet.

If the model of your appliance does not have the accessories described above, they can also be bought separately from the Technical Assistance Service.

## USE AND CARE

- Fully extend the appliance's supply cord before each use.
- Do not use the appliance if the parts or accessories are not properly fitted.
- Do not use the appliance if the accessories or consumables attached to it are defective. Replace them immediately.
- Do not move the appliance while in use.
- Use the appliance handle, to lift or move it.
- Do not use the appliance if it is tipped up and do not turn it over.
- Do not turn the appliance over while it is in use or connected to the mains.
- Do not cover the cooking surface or food with aluminium foil and other similar materials.
- To keep the non-stick treatment in good condition, do not use metal or pointed utensils on it.

- Unplug the appliance from the mains when not in use and before undertaking any cleaning task.
- Store this appliance out of reach of children and/or persons with physical, sensory or reduced mental or lack of experience and knowledge.
- Do not store or transport the appliance if it is still hot.
- Never leave the appliance connected and unattended if it is not in use. This saves energy and prolongs the life of the appliance.
- Turning the temperature regulator to the minimum (MIN) setting does not mean that the appliance is switched off permanently.

## INSTRUCTIONS FOR USE

### BEFORE USE

- Make sure that all product's packaging has been removed.
- Please read carefully the "Safety advice and warnings" booklet before first use
- Before using this product for the first time, it is advisable to test it without food.
- Before using the product for the first time, clean the parts that will come into contact with food in the manner described in the cleaning section.
- Some parts of the appliance have been lightly greased. Consequently, the first time the appliance is used a light smoke may be detected. After a short time, this smoke will disappear.
- To eliminate the smell given off by the appliance when used for the first time, it is recommended to have it on at full power for 5 minutes in a well-ventilated room.

### USE

- Extend the supply cord completely before plugging it in.
- Connect the appliance to the mains. On models Bistro and Bistro Essential the ON pilot light (D) will come on.
- On model Bistro Gourmet choose to heat the bottom plate or both plates by using the ON/OFF -plates switch (L). Select the option you prefer. If choosing the bottom plate, the bottom plate indicator will light up (I). Instead, if choosing both plates heating the both plates indicator will light up (J).
- Turn the temperature regulator (F) to the desired temperature position.
- On model Bistro Gourmet turn the timer regulator (K) to the desired position.
- The ready pilot light (E) will come on.
- Leave to heat up for a few minutes.



- Wait until the ready pilot light (E) has gone out which will indicate that the appliance has reached the desired temperature.
- During the appliance's use the ready pilot light (E) will come on and off automatically, indicating the heating elements are working, and therefore maintaining the desired temperature.
- On model Bistro Gourmet the appliance will beep and will stop working when the timer reaches zero.
- In order to minimize the generation of acrilamida during the toasting process, avoid reaching dark brown colours on the toasted bread.
- When the food is to your taste, remove it from the appliance with the help of a wooden spatula or similar heat resistant implement; do not use utensils that could damage the non-stick coating.

#### **USE AS OPEN GRILL**

- The upper and lower plates can be aligned to create a large cooking surface.
- With one hand on the handle, use the other hand to press the 180° opening lever (C), and push the handle backwards

#### **STAIR SYSTEM**

##### **(ONLY FOR MODELS BISTRO ESSENTIAL AND BISTRO GOURMET)**

- This appliance has a stair system that allows the height of the top plate to be adjusted.
- In this way we can adapt the plates to the height of the food, we can even use the plates for melting.
- Move the slider (H) forwards or backwards to choose the desired step.
- This system also has a position where the plates are closed and locked. This position is ideal for transport and storage of the appliance.

#### **ONCE YOU HAVE FINISHED USING THE APPLIANCE**

- On model Bistro Gourmet make sure the timer regulator (K) is on its minimum position.
- Select the minimum position using the temperature regulator (F).
- On model Bistro Gourmet turn the ON/OFF - plates switch (L) off by leaving it in the middle position.
- Unplug the appliance from the mains.
- Allow it to cool down.
- Clean the appliance.

#### **SAFETY THERMAL PROTECTOR**

- The appliance has a safety device, which protects the appliance from overheating.

- If the appliance turns itself off and does not switch itself on again, disconnect it from the mains supply, and wait for approximately 15 minutes before reconnecting. If the machine does not start again seek authorised technical assistance.

## **CLEANING**

- Disconnect the appliance from the mains and allow it to cool down before undertaking any cleaning task.
- Clean the equipment with a damp cloth with a few drops of washing-up liquid and then dry.
- Do not use solvents, or products with an acid or base pH such as bleach, or abrasive products, for cleaning the appliance.
- Never immerse the appliance in water or any other liquid or place it under running water.
- It is advisable to clean the appliance regularly and remove any food remains.
- If the appliance is not in good condition of cleanliness, its surface may degrade and inexorably affect the duration of the appliance's useful life and could become unsafe to use.

**GRIL DE CONTACT**  
**BISTRO**  
**BISTRO ESSENTIAL**  
**BISTRO GOURMET**

## DESCRIPTION

- A Couvercle
- B Poignée
- C Levier d'ouverture à 180
- D ON témoin lumineux \*
- E Lampe témoin prête à l'emploi
- F Régulateur de température
- G Bac à graisse
- H Coulisseau pour système d'escalier \*\*
- I Indicateur de plaque de fond \*\*\*
- J Indicateur des deux plaques \*\*\*
- K Régulateur à minuterie \*\*\*
- L ON/OFF - interrupteur à plaques \*\*\*

(\*) Disponible uniquement dans les modèles Bistro et Bistro Essential.

(\*\*) Disponible uniquement dans les modèles Bistro Essential et Bistro Gourmet.

(\*\*\*) Uniquement disponible dans le modèle Bistro Gourmet.

Si le modèle de votre appareil n'est pas équipé des accessoires décrits ci-dessus, ceux-ci peuvent être achetés séparément auprès du service d'assistance technique.

## UTILISATION ET ENTRETIEN

- Déployez complètement le cordon d'alimentation de l'appareil avant chaque utilisation.
- N'utilisez pas l'appareil si les pièces ou les accessoires ne sont pas correctement montés.
- N'utilisez pas l'appareil si les accessoires ou les consommables qui y sont attachés sont défectueux. Remplacez-les immédiatement.
- Ne pas déplacer l'appareil en cours d'utilisation.
- Utilisez la poignée de l'appareil pour le soulever ou le déplacer.
- N'utilisez pas l'appareil s'il est renversé et ne le retournez pas.
- Ne pas retourner l'appareil lorsqu'il est en cours d'utilisation ou branché sur le secteur.

- Ne pas couvrir la surface de cuisson ou les aliments avec du papier d'aluminium ou d'autres matériaux similaires.
- Pour conserver le traitement antiadhésif en bon état, ne pas utiliser d'ustensiles métalliques ou pointus.
- Débranchez l'appareil lorsqu'il n'est pas utilisé et avant toute opération de nettoyage.
- Conservez cet appareil hors de portée des enfants et/ou des personnes souffrant de déficiences physiques, sensorielles ou mentales ou d'un manque d'expérience et de connaissances.
- Ne pas stocker ou transporter l'appareil s'il est encore chaud.
- Ne laissez jamais l'appareil branché sans surveillance s'il n'est pas utilisé. Cela permet d'économiser de l'énergie et de prolonger la durée de vie de l'appareil.
- Le fait de placer le régulateur de température sur la position minimale (MIN) ne signifie pas que l'appareil s'éteint définitivement.

## MODE D'EMPLOI

### AVANT L'UTILISATION

- Assurez-vous que tous les emballages des produits ont été retirés.
- Veuillez lire attentivement le livret "Conseils de sécurité et avertissements" avant la première utilisation.
- Avant d'utiliser ce produit pour la première fois, il est conseillé de le tester en dehors des repas.
- Avant d'utiliser le produit pour la première fois, nettoyez les parties qui entreront en contact avec les aliments de la manière décrite dans la section consacrée au nettoyage.
- Certaines parties de l'appareil ont été légèrement graissées. Par conséquent, lors de la première utilisation de l'appareil, une légère fumée peut être détectée. Au bout d'un certain temps, cette fumée disparaît.
- Pour éliminer l'odeur dégagée par l'appareil lors de sa première utilisation, il est recommandé de le faire fonctionner à pleine puissance pendant 5 minutes dans une pièce bien ventilée.

### UTILISATION

- Rallongez complètement le cordon d'alimentation avant de le brancher.
- Branchez l'appareil sur le réseau électrique. Sur les modèles Bistro et Bistro Essential, le témoin lumineux ON (D) s'allume.
- Sur le modèle Bistro Gourmet, vous pouvez choisir de chauffer la plaque inférieure ou les deux plaques à l'aide de l'interrupteur ON/OFF (L). Sélectionnez l'option que vous préférez. Si vous choisissez de chauffer la plaque

inférieure, le voyant de la plaque inférieure s'allume (I).

Au contraire, si vous choisissez de chauffer les deux assiettes, le voyant des deux assiettes s'allumera (J).

- Tourner le régulateur de température (F) sur la position de température souhaitée.
- Sur le modèle Bistro Gourmet, tournez le régulateur de la minuterie (K) dans la position souhaitée.
- Le témoin de disponibilité (E) s'allume.
- Laisser chauffer quelques minutes.
- Attendez que le témoin lumineux (E) s'éteigne, ce qui indique que l'appareil a atteint la température souhaitée.
- Pendant l'utilisation de l'appareil, la veilleuse (E) s'allume et s'éteint automatiquement, indiquant que les éléments chauffants fonctionnent et maintiennent donc la température souhaitée.
- Sur le modèle Bistro Gourmet, l'appareil émet un signal sonore et s'arrête de fonctionner lorsque la minuterie arrive à zéro.
- Afin de minimiser la production d'acrilamides pendant le processus de grillage, évitez d'obtenir des couleurs brun foncé sur le pain grillé.
- Lorsque les aliments sont à votre goût, retirez-les de l'appareil à l'aide d'une spatule en bois ou d'un ustensile similaire résistant à la chaleur ; n'utilisez pas d'ustensiles susceptibles d'endommager le revêtement antiadhésif.

### UTILISER COMME GRIL OUVERT

- Les plaques supérieure et inférieure peuvent être alignées pour créer une grande surface de cuisson.
- Avec une main sur la poignée, utilisez l'autre main pour appuyer sur le levier d'ouverture à 180° (C), et poussez la poignée vers l'arrière.

### SYSTÈME D'ESCALIER

#### (UNIQUEMENT POUR LES MODÈLES BISTRO ESSENTIAL ET BISTRO GOURMET)

- Cet appareil est équipé d'un système d'escalier qui permet de régler la hauteur de la plaque supérieure.
- De cette manière, nous pouvons adapter les assiettes à la hauteur des aliments et même les utiliser pour les faire fondre.
- Déplacez le curseur (H) vers l'avant ou vers l'arrière pour choisir le pas souhaité.
- Ce système dispose également d'une position où les plaques sont fermées et verrouillées. Cette position est idéale pour le transport et le stockage de l'appareil.

### UNE FOIS L'UTILISATION DE L'APPAREIL TERMINÉE

- Sur le modèle Bistro Gourmet, assurez-vous que le régulateur de la minuterie (K) est sur sa position minimale.

- Sélectionner la position minimale à l'aide du régulateur de température (F).
- Sur le modèle Bistro Gourmet, éteindre l'interrupteur ON/OFF - plaques (L) en le laissant en position médiane.
- Débrancher l'appareil du réseau électrique.
- Laisser refroidir.
- Nettoyer l'appareil.

### PROTECTION THERMIQUE DE SÉCURITÉ

- L'appareil est équipé d'un dispositif de sécurité qui le protège contre la surchauffe.
- Si l'appareil s'éteint et ne se rallume pas, débranchez-le et attendez environ 15 minutes avant de le rebrancher. Si l'appareil ne redémarre pas, demandez une assistance technique agréée.

### NETTOYAGE

- Débranchez l'appareil et laissez-le refroidir avant d'entreprendre toute opération de nettoyage.
- Nettoyez l'appareil avec un chiffon humide additionné de quelques gouttes de liquide vaisselle, puis séchez-le.
- Ne pas utiliser de solvants, de produits au pH acide ou basique tels que l'eau de Javel, ou de produits abrasifs pour nettoyer l'appareil.
- Ne jamais immerger l'appareil dans l'eau ou tout autre liquide, ni le placer sous l'eau courante.
- Il est conseillé de nettoyer régulièrement l'appareil et d'enlever les restes de nourriture.
- Si l'appareil n'est pas en bon état de propreté, sa surface peut se dégrader et affecter inexorablement la durée de vie de l'appareil et son utilisation peut devenir dangereuse.

**GRELHADOR DE CONTACTO  
BISTRO  
BISTRO ESSENCIAL  
BISTRO GOURMET**

## DESCRIÇÃO

- A Tampa
- B Pega
- C Alavanca de abertura a 180°
- D Luz piloto ON \*
- E Luz piloto pronta
- F Regulador de temperatura
- G Tabuleiro para gorduras
- H Sistema de escadas deslizante \*\*
- I Indicador da placa inferior \*\*\*
- J Indicador de ambas as placas \*\*\*
- K Regulador do temporizador \*\*\*
- L ON/OFF - interruptor de placas \*\*\*

(\* Disponível apenas nos modelos Bistro e Bistro Essencial.

(\*\*) Disponível apenas nos modelos Bistro Essencial e Bistro Gourmet.

(\*\*\*) Disponível apenas no modelo Bistro Gourmet.

Se o modelo do seu aparelho não dispuser dos acessórios acima descritos, estes podem ser adquiridos separadamente junto do Serviço de Assistência Técnica.

## UTILIZAÇÃO E CUIDADOS

- Estender completamente o cabo de alimentação do aparelho antes de cada utilização.
- Não utilizar o aparelho se as peças ou acessórios não estiverem corretamente montados.
- Não utilize o aparelho se os acessórios ou consumíveis que o acompanham estiverem defeituosos. Substituí-los imediatamente.
- Não deslocar o aparelho durante a sua utilização.
- Utilizar a pega do aparelho para o levantar ou deslocar.
- Não utilizar o aparelho se este estiver inclinado e não o virar.
- Não virar o aparelho enquanto estiver a ser utilizado ou ligado à rede eléctrica.
- Não cobrir a superfície de cozedura ou os alimentos com folha de alumínio ou outros materiais semelhantes.

- Para manter o tratamento antiaderente em boas condições, não utilizar utensílios metálicos ou pontiagudos.
- Desligar o aparelho da rede eléctrica quando não estiver a ser utilizado e antes de efetuar qualquer trabalho de limpeza.
- Guardar este aparelho fora do alcance de crianças e/ou de pessoas com deficiências físicas, sensoriais ou mentais reduzidas ou com falta de experiência e de conhecimentos.
- Não armazenar ou transportar o aparelho se este ainda estiver quente.
- Nunca deixe o aparelho ligado e sem vigilância quando não estiver a ser utilizado. Isto permite poupar energia e prolongar a vida útil do aparelho.
- O facto de colocar o regulador de temperatura na posição mínima (MIN) não significa que o aparelho esteja permanentemente desligado.

## INSTRUÇÕES DE UTILIZAÇÃO

### ANTES DA UTILIZAÇÃO

- Certificar-se de que todas as embalagens do produto foram retiradas.
- Ler atentamente o folheto "Conselhos de segurança e avisos" antes da primeira utilização
- Antes de utilizar este produto pela primeira vez, é aconselhável testá-lo sem alimentos.
- Antes de utilizar o produto pela primeira vez, limpe as peças que irão entrar em contacto com os alimentos da forma descrita na secção de limpeza.
- Algumas partes do aparelho foram ligeiramente lubrificadas. Por conseguinte, na primeira utilização do aparelho, pode ser detectado um ligeiro fumo. Após um curto período de tempo, este fumo desaparece.
- Para eliminar o odor libertado pelo aparelho aquando da sua primeira utilização, recomenda-se que o deixe ligado na potência máxima durante 5 minutos num local bem ventilado.

### UTILIZAÇÃO

- Estenda completamente o cabo de alimentação antes de o ligar à corrente.
- Ligar o aparelho à rede eléctrica. Nos modelos Bistro e Bistro Essencial, a luz piloto ON (D) acende-se.
- No modelo Bistro Gourmet, escolha aquecer a placa inferior ou ambas as placas utilizando o interruptor ON/OFF - placas (L). Seleccione a opção que preferir. Se escolher a placa inferior, o indicador da placa inferior acende-se (I). Em contrapartida, se escolher o aquecimento dos dois pratos, o indicador dos dois pratos acende-se (J).

- Rode o regulador de temperatura (F) para a posição de temperatura desejada.
- No modelo Bistro Gourmet, rode o regulador do temporizador (K) para a posição desejada.
- A luz piloto de pronto (E) acende-se.
- Deixar aquecer durante alguns minutos.
- Aguarde até que a luz piloto de pronto (E) se apague, o que indica que o aparelho atingiu a temperatura desejada.
- Durante a utilização do aparelho, a luz piloto de prontidão (E) acende-se e apaga-se automaticamente, indicando que os elementos de aquecimento estão a funcionar e, portanto, a manter a temperatura desejada.
- No modelo Bistro Gourmet, o aparelho emite um sinal sonoro e pára de funcionar quando o temporizador chega a zero.
- Para minimizar a geração de acrilamida durante o processo de tostagem, evite atingir cores castanhas escuras no pão torrado.
- Quando a comida estiver ao seu gosto, retire-a do aparelho com a ajuda de uma espátula de madeira ou de um utensílio semelhante resistente ao calor; não utilize utensílios que possam danificar o revestimento antiaderente.

#### UTILIZAÇÃO COMO GRELHADOR ABERTO

- As placas superior e inferior podem ser alinhadas para criar uma grande superfície de cozedura.
- Com uma mão no punho, pressione com a outra a alavanca de abertura de 180° (C) e empurre o punho para trás

#### SISTEMA DE ESCADA (APENAS PARA OS MODELOS BISTRO ESSENTIAL E BISTRO GOURMET)

- Este aparelho dispõe de um sistema de escadas que permite regular a altura da placa superior.
- Desta forma, podemos adaptar os pratos à altura dos alimentos, podendo mesmo utilizar os pratos para derreter.
- Mova o cursor (H) para a frente ou para trás para escolher o passo pretendido.
- Este sistema dispõe igualmente de uma posição em que as placas são fechadas e bloqueadas. Esta posição é ideal para o transporte e o armazenamento do aparelho.

#### QUANDO TERMINAR DE UTILIZAR O APARELHO

- No modelo Bistro Gourmet, certifique-se de que o regulador do temporizador (K) está na sua posição mínima.

- Selecionar a posição mínima utilizando o regulador de temperatura (F).
- No modelo Bistro Gourmet, desligar o interruptor ON/OFF - placas (L), deixando-o na posição intermédia.
- Desligar o aparelho da rede eléctrica.
- Deixar arrefecer.
- Limpar o aparelho.

#### PROTETOR TÉRMICO DE SEGURANÇA

- O aparelho dispõe de um dispositivo de segurança que protege o aparelho contra o sobreaquecimento.
- Se o aparelho se desligar e não se voltar a ligar, desligue-o da rede eléctrica e aguarde cerca de 15 minutos antes de o voltar a ligar. Se o aparelho não voltar a arrancar, procure uma assistência técnica autorizada.

#### LIMPEZA

- Desligue o aparelho da rede eléctrica e deixe-o arrefecer antes de efetuar qualquer trabalho de limpeza.
- Limpar o equipamento com um pano húmido com algumas gotas de detergente para a loiça e secar.
- Não utilizar solventes ou produtos com um pH ácido ou básico, como lixívia, ou produtos abrasivos, para limpar o aparelho.
- Nunca mergulhe o aparelho em água ou em qualquer outro líquido, nem o coloque sob água corrente.
- É aconselhável limpar regularmente o aparelho e retirar os restos de comida.
- Se o aparelho não estiver em boas condições de limpeza, a sua superfície pode degradar-se e afetar inexoravelmente a duração da vida útil do aparelho, podendo tornar-se inseguro para utilização.

**GRIGLIA DI CONTATTO****BISTRO****BISTRO ESSENTIAL****BISTRO GOURMET****DESCRIZIONE**

- A Coperchio
- B Maniglia
- C Leva di apertura a 180°
- D Accensione della fiamma pilota \*
- E Luce pilota pronta
- F Regolatore di temperatura
- G Vaschetta per il grasso
- H Cursore del sistema di scale \*\*
- I Indicatore della piastra inferiore \*\*\*
- J Indicatore di entrambe le piastre \*\*\*
- K Regolatore del timer \*\*\*
- L ON/OFF - Interruttore a placche \*\*\*

(\*) Disponibile solo nei modelli Bistrot e Bistrot Essential.

(\*\*) Disponibile solo nei modelli Bistrot Essential e Bistrot Gourmet.

(\*\*\*) Disponibile solo nel modello Bistrot Gourmet.

Se il modello del vostro apparecchio non dispone degli accessori sopra descritti, questi possono essere acquistati separatamente presso il Servizio di assistenza tecnica.

**USO E CURA**

- Prima di ogni utilizzo, estendere completamente il cavo di alimentazione dell'apparecchio.
- Non utilizzare l'apparecchio se le parti o gli accessori non sono montati correttamente.
- Non utilizzare l'apparecchio se gli accessori o i materiali di consumo ad esso collegati sono difettosi. Sostituirli immediatamente.
- Non spostare l'apparecchio durante l'uso.
- Utilizzare la maniglia dell'apparecchio per sollevarlo o spostarlo.
- Non utilizzare l'apparecchio se è ribaltato e non capovolgerlo.
- Non capovolgere l'apparecchio mentre è in uso o collegato alla rete elettrica.
- Non coprire la superficie di cottura o gli alimenti con fogli di alluminio o altri materiali simili.

- Per mantenere il trattamento antiaderente in buone condizioni, non utilizzare utensili metallici o appuntiti.
- Scollegare l'apparecchio dalla rete elettrica quando non viene utilizzato e prima di effettuare qualsiasi operazione di pulizia.
- Conservare questo apparecchio fuori dalla portata dei bambini e/o di persone con problemi fisici, sensoriali o mentali ridotti o con mancanza di esperienza e conoscenza.
- Non conservare o trasportare l'apparecchio se è ancora caldo.
- Non lasciare mai l'apparecchio collegato e incustodito se non è in uso. In questo modo si risparmia energia e si prolunga la vita dell'apparecchio.
- L'impostazione del regolatore di temperatura al minimo (MIN) non significa che l'apparecchio sia spento in modo permanente.

**ISTRUZIONI PER L'USO****PRIMA DELL'USO**

- Assicurarsi che tutti gli imballaggi del prodotto siano stati rimossi.
- Leggere attentamente l'opuscolo "Avvertenze e consigli di sicurezza" prima del primo utilizzo.
- Prima di utilizzare questo prodotto per la prima volta, si consiglia di provarlo senza cibo.
- Prima di utilizzare il prodotto per la prima volta, pulire le parti che entrano in contatto con gli alimenti secondo le modalità descritte nella sezione dedicata alla pulizia.
- Alcune parti dell'apparecchio sono state leggermente ingrassate. Di conseguenza, al primo utilizzo dell'apparecchio si può avvertire un leggero fumo. Dopo poco tempo, questo fumo scomparirà.
- Per eliminare l'odore emanato dall'apparecchio al primo utilizzo, si consiglia di tenerlo acceso alla massima potenza per 5 minuti in una stanza ben ventilata.

**UTILIZZO**

- Estendere completamente il cavo di alimentazione prima di collegarlo.
- Collegare l'apparecchio alla rete elettrica. Nei modelli Bistrot e Bistrot Essential si accende la spia ON (D).
- Nel modello Bistrot Gourmet è possibile scegliere se riscaldare la piastra inferiore o entrambe le piastre utilizzando l'interruttore ON/OFF (L). Selezionare l'opzione preferita. Se si sceglie il piatto inferiore, si accende la spia del piatto inferiore (I). Se invece si sceglie di riscaldare entrambi i piatti, si accende la spia di entrambi i piatti (J).

- Ruotare il regolatore di temperatura (F) sulla posizione di temperatura desiderata.
- Sul modello Bistro Gourmet ruotare il regolatore del timer (K) nella posizione desiderata.
- La spia di pronto (E) si accende.
- Lasciare riscaldare per qualche minuto.
- Attendere lo spegnimento della spia di pronto (E), che indica che l'apparecchio ha raggiunto la temperatura desiderata.
- Durante l'utilizzo dell'apparecchio, la spia di pronto intervento (E) si accende e si spegne automaticamente, indicando il funzionamento degli elementi riscaldanti e quindi il mantenimento della temperatura desiderata.
- Sul modello Bistro Gourmet l'apparecchio emette un segnale acustico e smette di funzionare quando il timer raggiunge lo zero.
- Per ridurre al minimo la generazione di acrilamidi durante il processo di tostatura, evitare di raggiungere colori marrone scuro sul pane tostato.
- Quando il cibo è di vostro gradimento, rimuovetelo dall'apparecchio con l'aiuto di una spatola di legno o di un attrezzo simile resistente al calore; non utilizzate utensili che potrebbero danneggiare il rivestimento antiaderente.

#### UTILIZZO COME GRIGLIA APERTA

- Le piastre superiori e inferiori possono essere allineate per creare un'ampia superficie di cottura.
- Con una mano sulla maniglia, premere con l'altra la leva di apertura a 180° (C) e spingere la maniglia all'indietro.

#### SISTEMA DI SCALA

##### (SOLO PER I MODELLI BISTRO ESSENTIAL E BISTRO GOURMET)

- Questo apparecchio è dotato di un sistema di scale che consente di regolare l'altezza della piastra superiore.
- In questo modo possiamo adattare i piatti all'altezza del cibo, e possiamo anche usarli per fondere.
- Spostare il cursore (H) in avanti o indietro per scegliere il passo desiderato.
- Questo sistema prevede anche una posizione in cui le piastre sono chiuse e bloccate. Questa posizione è ideale per il trasporto e lo stoccaggio dell'apparecchio.

#### AL TERMINE DELL'UTILIZZO DELL'APPARECCHIO

- Sul modello Bistro Gourmet assicurarsi che il regolatore del timer (K) sia sulla posizione minima.
- Selezionare la posizione minima utilizzando il regolatore di temperatura (F).
- Sul modello Bistro Gourmet spegnere l'interruttore ON/OFF - piastre (L) lasciandolo in posizione centrale.
- Scollegare l'apparecchio dalla rete elettrica.

- Lasciare raffreddare.
- Pulire l'apparecchio.

#### PROTETTORE TERMICO DI SICUREZZA

- L'apparecchio è dotato di un dispositivo di sicurezza che lo protegge dal surriscaldamento.
- Se l'apparecchio si spegne e non si riaccende, scollegarlo dalla rete elettrica e attendere circa 15 minuti prima di ricollegarlo. Se l'apparecchio non si riaccende, rivolgersi all'assistenza tecnica autorizzata.

#### PULIZIA

- Scollegare l'apparecchio dalla rete elettrica e lasciarlo raffreddare prima di effettuare qualsiasi operazione di pulizia.
- Pulire l'apparecchiatura con un panno umido e qualche goccia di detersivo, quindi asciugare.
- Per la pulizia dell'apparecchio non utilizzare solventi, prodotti con un pH acido o basico come la candeggina o prodotti abrasivi.
- Non immergere mai l'apparecchio in acqua o in altri liquidi, né metterlo sotto l'acqua corrente.
- È consigliabile pulire regolarmente l'apparecchio e rimuovere eventuali resti di cibo.
- Se l'apparecchio non è in buone condizioni di pulizia, la sua superficie può degradarsi e compromettere inesorabilmente la durata della vita utile dell'apparecchio, che potrebbe diventare insicuro da usare.

**GRILL DE CONTACTE  
BISTRO  
BISTRO ESSENTIAL  
BISTRO GOURMET**

## DESCRIPCIÓ

- A Tapa
- B Nansa
- C Palanca d'obertura de 180°
- D Llum pilot encès \*
- E Llum pilot d'escalfament
- F Regulador de temperatura
- G Safata de greix
- H Sistema lliscant d'escales \*\*
- I Indicador de placa inferior \*\*\*
- J Indicador de les dues plaques \*\*\*
- K Regulador de temporitzador \*\*\*
- L ON/OFF - interruptor de plaques \*\*\*

(\*) Només disponible en els models Bistro i Bistro Essential.

(\*\*) Només disponible en els models Bistro Essential i Bistro Gourmet.

(\*\*\*) Només disponible en el model Bistro Gourmet.

Si el model del teu aparell no disposa dels accessoris descrits anteriorment, també es poden comprar per separat al Servei d'Assistència Tècnica.

## ÚS I MANTENIMENT

- Estireu completament el cable d'alimentació de l'aparell abans de cada ús.
- No utilitzeu l'aparell si les peces o accessoris no estan ben col·locats.
- No utilitzeu l'aparell si els accessoris o consumibles que s'hi adjunten són defectuosos. Substituïu-los immediatament.
- No moure l'aparell mentre estigui en ús.
- Utilitzeu la nansa de l'aparell per aixecar-lo o moure'l.
- No utilitzeu l'aparell si està bolcat i no el gireu.
- No gireu l'aparell mentre estigui en ús o connectat a la xarxa.
- No cobriu la superfície de cocció ni els aliments amb paper d'alumini i altres materials similars.
- Per mantenir el tractament antiadherent en bon estat, no hi utilitzeu estris metàl·lics o punxeguts.

- Desendolieu l'aparell de la xarxa elèctrica quan no l'utilitzeu i abans de realitzar qualsevol tasca de neteja.
- Guardeu aquest aparell fora de l'abast dels nens i/o persones amb problemes físics, sensorials o mentals reduïts o amb manca d'experiència i coneixements.
- No emmagatzemeu ni transporteu l'aparell si encara està calent.
- No deixeu mai l'aparell connectat i sense vigilància si no s'utilitza. Això estalvia energia i allarga la vida útil de l'aparell.
- Girar el regulador de temperatura al nivell mínim (MIN) no vol dir que l'aparell estigui apagat permanentment.

## INSTRUCCIONS D'ÚS

### ABANS DEL SEU ÚS

- Assegureu-vos que tots els embalatges del producte s'han retirat.
- Si us plau, llegiu atentament el fulllet "Consells i advertències de seguretat" abans del primer ús
- Abans d'utilitzar aquest producte per primera vegada, s'aconsella provar-lo sense menjar.
- Abans d'utilitzar el producte per primera vegada, netegeu les parts que entraran en contacte amb els aliments de la manera descrita a l'apartat de neteja.
- Algunes parts de l'aparell s'han engraixat lleugerament. En conseqüència, la primera vegada que s'utilitza l'aparell es pot detectar un lleuger fum. Al cap de poc temps, aquest fum desapareixerà.
- Per eliminar l'olor que desprèn l'aparell quan es fa servir per primera vegada, es recomana tenir-lo encès a màxima potència durant 5 minuts en una habitació ben ventilada.

### ÚS

- Estireu completament el cable d'alimentació abans de connectar-lo.
- Connecteu l'aparell a la xarxa. Als models Bistro i Bistro Essential, s'encén el llum pilot ON (D).
- Al model Bistro Gourmet, escolliu escalfar el plat inferior o els dos plats utilitzant l'interruptor ON/OFF (L). Seleccioneu l'opció que preferiu. Si escolliu la placa inferior, l'indicador de la placa inferior s'il·luminarà (I). En canvi, si escolliu ambdues plaques per escalfar, l'indicador de les dues plaques s'il·luminarà (J).
- Gireu el regulador de temperatura (F) a la posició de temperatura desitjada.
- Al model Bistro Gourmet, gireu el regulador del temporitzador (K) a la posició desitjada.
- S'encén el lluminós pilot preparat (E).
- Deixar escalfar uns minuts.



- Espereu fins que s'hagi apagat el lluminós pilot preparat (E), que indicarà que l'aparell ha arribat a la temperatura desitjada.
- Durant l'ús de l'aparell, el llum pilot preparat (E) s'encén i s'apagarà automàticament, indicant que els elements calefactors estan funcionant i, per tant, mantenint la temperatura desitjada.
- Al model Bistro Gourmet, l'aparell emetrà un so i deixarà de funcionar quan el temporitzador arribi a zero.
- Per tal de minimitzar la generació d'acrilamida durant el procés de torrat, eviteu arribar a colors marró fosc al pa torrat.
- Quan el menjar sigui del vostre gust, traieu-lo de l'aparell amb l'ajuda d'una espàtula de fusta o un instrument similar resistent a la calor; No utilitzeu estris que puguin danyar el recobriments antiadherent.

### ÚS COM A GRILLA OBERTA

- Les plaques superior i inferior es poden alinear per crear una gran superfície de cocció.
- Amb una mà a la nansa, amb l'altra mà premeu la palanca d'obertura de 180° (C) i empenyeu la nansa cap enrere

### SISTEMA ESCALA (NOMÉS PER ALS MODELS BISTRO ESSENTIAL I BISTRO GOURMET)

- Aquest aparell disposa d'un sistema d'escales que permet ajustar l'alçada de la placa superior.
- D'aquesta manera podem adaptar els plats a l'alçada dels aliments, fins i tot podem utilitzar els plats per fondre.
- Mou la palanca lliscant (H) cap endavant o cap enrere per triar el pas desitjat.
- Aquest sistema també té una posició on les plaques estan tancades i bloquejades. Aquesta posició és ideal per al transport i emmagatzematge de l'aparell.

### UN COP HÀGIU ACABAT D'UTILITZAR L'APARELL

- Al model Bistro Gourmet, assegureu-vos que el regulador del temporitzador (K) estigui en la seva posició mínima.
- Seleccioneu la posició mínima amb el regulador de temperatura (F).
- Al model Bistro Gourmet, apagueu l'interruptor ON/OFF - plaques (L) deixant-lo a la posició mitjana.
- Desendolieu l'aparell de la xarxa.
- Deixeu-ho refredar.
- Netegeu l'aparell.

### PROTECTOR TÈRMIC DE SEGURETAT

- L'aparell té un dispositiu de seguretat, que protegeix l'aparell del sobreescalfament.

- Si l'aparell s'apaga i no es torna a engegar, desconnecteu-lo de la xarxa elèctrica i espereu uns 15 minuts abans de tornar-lo a connectar. Si la màquina no engega de nou, busqueu assistència tècnica autoritzada.

## NETEJA

- Desconnecteu l'aparell de la xarxa i deixeu-lo refredar abans de realitzar qualsevol tasca de neteja.
- Netegeu l'equip amb un drap humit amb unes gotes de detergent per rentar i després assequeu-lo.
- No utilitzeu dissolvents, ni productes amb un pH àcid o base, com ara lleixiu, ni productes abrasius, per netejar l'aparell.
- No submergeu mai l'aparell en aigua o cap altre líquid ni el poseu sota l'aigua corrent.
- S'aconsella netejar l'aparell periòdicament i eliminar les restes de menjar.
- Si l'aparell no es troba en bones condicions de neteja, la seva superfície es pot degradar i afectar inexorablement la durada de la vida útil de l'aparell i es pot tornar insegur d'utilitzar.

**DE**

Deutsch (Übersetzung aus den ursprünglichen anweisungen)

**KONTAKTGRILL  
BISTRO  
BISTRO ESSENTIAL  
BISTRO GOURMET**

## BESCHREIBUNG

- A Deckel
- B Handgriff
- C 180°-Öffnungshebel
- D ON-Kontrollleuchte \*
- E Kontrollleuchte bereit
- F Temperaturregler
- G Fettauffangwanne
- H Treppensystem Schieberegler \*\*
- I Bodenplattenanzeige \*\*\*
- J Blinker für beide Platten \*\*\*
- K Timer-Regler \*\*\*
- L ON/OFF - Plattenschalter \*\*\*

(\*) Nur in den Modellen Bistro und Bistro Essential erhältlich.

(\*\*) Nur in den Modellen Bistro Essential und Bistro Gourmet erhältlich.

(\*\*\*) Nur im Modell Bistro Gourmet erhältlich.

Sollte Ihr Gerätemodell nicht über das oben beschriebene Zubehör verfügen, können Sie dieses auch separat beim technischen Kundendienst erwerben.

## VERWENDUNG UND PFLEGE

- Ziehen Sie das Netzkabel des Geräts vor jedem Gebrauch vollständig heraus.
- Benutzen Sie das Gerät nicht, wenn die Teile oder das Zubehör nicht richtig montiert sind.
- Verwenden Sie das Gerät nicht, wenn das daran befestigte Zubehör oder Verbrauchsmaterial defekt ist. Ersetzen Sie sie sofort.
- Bewegen Sie das Gerät nicht, während es in Betrieb ist.
- Verwenden Sie den Griff des Geräts, um es anzuheben oder zu bewegen.
- Benutzen Sie das Gerät nicht, wenn es umgekippt ist, und drehen Sie es nicht um.
- Drehen Sie das Gerät nicht um, während es in Betrieb oder an das Stromnetz angeschlossen ist.
- Bedecken Sie die Kochfläche oder die Speisen nicht mit Alufolie oder ähnlichen Materialien.

- Um die Antihafbeschichtung zu erhalten, sollten Sie keine metallischen oder spitzen Utensilien darauf verwenden.
- Ziehen Sie den Netzstecker, wenn Sie das Gerät nicht benutzen und bevor Sie eine Reinigung vornehmen.
- Bewahren Sie dieses Gerät außerhalb der Reichweite von Kindern und/oder Personen mit körperlichen, sensorischen oder geistigen Einschränkungen oder mangelnder Erfahrung und Kenntnis auf.
- Lagern oder transportieren Sie das Gerät nicht, wenn es noch heiß ist.
- Lassen Sie das Gerät niemals angeschlossen und unbeaufsichtigt, wenn es nicht in Gebrauch ist. Das spart Energie und verlängert die Lebensdauer des Geräts.
- Das Drehen des Temperaturreglers auf die Minimaleinstellung (MIN) bedeutet nicht, dass das Gerät dauerhaft ausgeschaltet ist.

## ANWEISUNGEN FÜR DEN GEBRAUCH

### VOR DEM GEBRAUCH

- Vergewissern Sie sich, dass alle Verpackungen des Produkts entfernt worden sind.
- Bitte lesen Sie vor dem ersten Gebrauch die Broschüre "Sicherheits- und Warnhinweise" sorgfältig durch.
- Bevor Sie dieses Produkt zum ersten Mal verwenden, ist es ratsam, es ohne Nahrung zu testen.
- Reinigen Sie vor dem ersten Gebrauch des Geräts die Teile, die mit Lebensmitteln in Berührung kommen, wie im Abschnitt Reinigung beschrieben.
- Einige Teile des Geräts wurden leicht eingefettet. Daher kann bei der ersten Benutzung des Geräts ein leichter Rauch entstehen. Nach kurzer Zeit wird dieser Rauch verschwinden.
- Um den Geruch zu beseitigen, den das Gerät bei der ersten Benutzung abgibt, wird empfohlen, es in einem gut belüfteten Raum 5 Minuten lang mit voller Leistung laufen zu lassen.

### VERWENDEN SIE

- Ziehen Sie das Netzkabel vollständig heraus, bevor Sie es einstecken.
- Schließen Sie das Gerät an das Stromnetz an. Bei den Modellen Bistro und Bistro Essential leuchtet die Kontrollleuchte ON (D) auf.
- Beim Modell Bistro Gourmet können Sie wählen, ob Sie die untere Platte oder beide Platten beheizen möchten, indem Sie den Schalter ON/OFF -Platten (L) betätigen. Wählen Sie die von Ihnen bevorzugte Option. Wenn Sie die untere Platte wählen, leuchtet die Anzeige für die

untere Platte auf (I). Wenn Sie hingegen beide Platten beheizen möchten, leuchtet die Anzeige für beide Platten auf (J).

- Drehen Sie den Temperaturregler (F) in die gewünschte Temperaturposition.
- Beim Modell Bistro Gourmet drehen Sie den Zeitregler (K) in die gewünschte Position.
- Die Bereitschaftskontrolleuchte (E) leuchtet auf.
- Ein paar Minuten aufwärmen lassen.
- Warten Sie, bis die Bereitschaftskontrolleuchte (E) erloschen ist, die anzeigt, dass das Gerät die gewünschte Temperatur erreicht hat.
- Während des Betriebs des Geräts schaltet sich die Bereitschaftskontrolleuchte (E) automatisch ein und aus, um anzuzeigen, dass die Heizelemente in Betrieb sind und somit die gewünschte Temperatur aufrechterhalten.
- Beim Modell Bistro Gourmet ertönt ein Signalton und das Gerät hört auf zu arbeiten, wenn der Timer Null erreicht.
- Um die Bildung von Acrylamid während des Toastens zu minimieren, sollten Sie vermeiden, dass das getoastete Brot eine dunkelbraune Farbe annimmt.
- Wenn die Speisen fertig sind, nehmen Sie sie mit einem Holzspatel oder einem ähnlichen hitzebeständigen Werkzeug aus dem Gerät; verwenden Sie keine Utensilien, die die Antihafbeschichtung beschädigen könnten.

#### **VERWENDUNG ALS OFFENER GRILL**

- Die obere und untere Platte können so ausgerichtet werden, dass eine große Kochfläche entsteht.
- Halten Sie den Griff mit einer Hand fest und drücken Sie mit der anderen Hand den Hebel zum Öffnen um 180° (C), um den Griff nach hinten zu schieben.

#### **STAIR SYSTEM**

##### **(NUR FÜR DIE MODELLE BISTRO ESSENTIAL UND BISTRO GOURMET)**

- Dieses Gerät verfügt über ein Treppensystem, mit dem die Höhe der oberen Platte eingestellt werden kann.
- Auf diese Weise können wir die Teller an die Höhe der Speisen anpassen, wir können die Teller sogar zum Schmelzen verwenden.
- Bewegen Sie den Schieberegler (H) vorwärts oder rückwärts, um die gewünschte Stufe zu wählen.
- Dieses System verfügt auch über eine Position, in der die Platten geschlossen und verriegelt sind. Diese Position ist ideal für den Transport und die Lagerung des Geräts.

#### **WENN SIE DAS GERÄT NICHT MEHR BENUTZEN**

- Achten Sie beim Modell Bistro Gourmet darauf, dass der Timer-Regler (K) auf der kleinsten Stufe steht.

- Wählen Sie die minimale Position mit dem Temperaturregler (F).
- Beim Modell Bistro Gourmet schalten Sie den Schalter ON/OFF - Platten (L) aus, indem Sie ihn in der mittleren Position lassen.
- Ziehen Sie den Netzstecker des Geräts aus der Steckdose.
- Lassen Sie es abkühlen.
- Reinigen Sie das Gerät.

#### **SICHERHEITSWÄRMEISOLIERUNG**

- Das Gerät ist mit einer Sicherheitsvorrichtung ausgestattet, die das Gerät vor Überhitzung schützt.
- Wenn sich das Gerät ausschaltet und nicht wieder einschaltet, trennen Sie es vom Stromnetz und warten Sie etwa 15 Minuten, bevor Sie es wieder anschließen. Lässt sich das Gerät nicht wieder einschalten, wenden Sie sich an einen autorisierten Techniker.

#### **REINIGUNG**

- Trennen Sie das Gerät vom Stromnetz und lassen Sie es abkühlen, bevor Sie mit der Reinigung beginnen.
- Reinigen Sie das Gerät mit einem feuchten Tuch und ein paar Tropfen Spülmittel und trocknen Sie es anschließend ab.
- Verwenden Sie zur Reinigung des Geräts keine Lösungsmittel oder Produkte mit einem sauren oder basischen pH-Wert wie Bleichmittel oder Scheuermittel.
- Tauchen Sie das Gerät niemals in Wasser oder eine andere Flüssigkeit ein und halten Sie es nicht unter fließendes Wasser.
- Es ist ratsam, das Gerät regelmäßig zu reinigen und Lebensmittelreste zu entfernen.
- Wenn sich das Gerät nicht in einem sauberen Zustand befindet, kann sich seine Oberfläche abnutzen, was sich unweigerlich auf die Nutzungsdauer des Geräts auswirkt und seine Verwendung unsicher machen kann.

**CONTACTGRILL  
BISTRO  
BISTRO ESSENTIAL  
BISTRO GOURMET**

## BESCHRIJVING

- A Deksel
- B Handgreep
- C 180° openingshendel
- D Waakvlam AAN \*
- E Waakvlam gereed
- F Temperatuurregelaar
- G Vetopvangbak
- H Trap systeem schuif \*\*
- I Indicator bodemplaat \*\*\*
- J Beide platen indicator \*\*\*
- K Timer regelaar \*\*\*
- L ON/OFF - platen schakelaar \*\*\*

(\*) Alleen beschikbaar in de modellen Bistro en Bistro Essential.

(\*\*) Alleen verkrijgbaar in de modellen Bistro Essential en Bistro Gourmet.

(\*\*\*) Alleen verkrijgbaar in het model Bistro Gourmet.

Als het model van uw apparaat niet over de hierboven beschreven accessoires beschikt, kunnen deze ook afzonderlijk worden gekocht bij de technische hulpdienst.

## GEbruik EN VERZORGING

- Trek het netsnoer van het apparaat volledig uit voor elk gebruik.
- Gebruik het apparaat niet als de onderdelen of accessoires niet goed gemonteerd zijn.
- Gebruik het apparaat niet als de eraan bevestigde accessoires of verbruiksartikelen defect zijn. Vervang ze onmiddellijk.
- Verplaats het apparaat niet als het in gebruik is.
- Gebruik de handgreep van het apparaat om het op te tillen of te verplaatsen.
- Gebruik het apparaat niet als het gekanteld is en draai het niet om.
- Draai het apparaat niet om als het in gebruik is of op het lichtnet is aangesloten.
- Bedek het kookoppervlak of het voedsel niet met aluminiumfolie en andere soortgelijke materialen.

- Gebruik geen metalen of puntig keukengerei om de antiaanbaklaag in goede staat te houden.
- Haal de stekker uit het stopcontact als het apparaat niet in gebruik is en voordat u het schoonmaakt.
- Bewaar dit apparaat buiten het bereik van kinderen en/of personen met fysieke, zintuiglijke of mentale beperkingen of gebrek aan ervaring en kennis.
- Bewaar de verpakking van het apparaat niet als het nog heet is.
- Laat het apparaat nooit aangesloten en onbeheerd achter als het niet in gebruik is. Dit bespaart energie en verlengt de levensduur van het apparaat.
- Als u de temperatuurregelaar op de minimumstand (MIN) zet, betekent dit niet dat het apparaat permanent uitgeschakeld is.

## GEbruIKSAANWIJZING

### VOOR GEbruIK

- Zorg ervoor dat alle productverpakkingen verwijderd zijn.
- Lees voor het eerste gebruik aandachtig het boekje "Veiligheidsaanbevelingen en waarschuwingen".
- Voordat je dit product voor de eerste keer gebruikt, is het aan te raden om het zonder voedsel te testen.
- Voordat u het product voor de eerste keer gebruikt, reinigt u de onderdelen die in contact komen met voedsel op de manier zoals beschreven in het hoofdstuk over reiniging.
- Sommige onderdelen van het apparaat zijn licht ingeët. Hierdoor kan er bij het eerste gebruik een lichte rookontwikkeling worden waargenomen. Na korte tijd zal deze rook verdwijnen.
- Om de geur die het apparaat afgeeft bij het eerste gebruik te elimineren, is het aan te raden om het 5 minuten op vol vermogen te laten werken in een goed geventileerde ruimte.

### GEbruIK

- Trek het netsnoer helemaal uit voordat je het in het stopcontact steekt.
- Sluit het apparaat aan op het lichtnet. Bij de modellen Bistro en Bistro Essential gaat het controlelampje (D) branden.
- Bij model Bistro Gourmet kun je kiezen om de onderste plaat of beide platen te verwarmen met behulp van de AAN/UIT -schakelaar (L). Selecteer de optie die je verkiest. Als je voor de onderste plaat kiest, gaat de indicator voor de onderste plaat branden (I). Als je daarentegen kiest voor het verwarmen van beide platen, gaat het controlelampje voor beide platen branden (J).
- Draai de temperatuurregelaar (F) naar de gewenste temperatuurstand.

- Draai op model Bistro Gourmet de timerregelaar (K) naar de gewenste stand.
- Het controlelampje (E) gaat branden.
- Laat een paar minuten opwarmen.
- Wacht tot het controlelampje (E) uit is, wat aangeeft dat het apparaat de gewenste temperatuur heeft bereikt.
- Tijdens het gebruik van het apparaat gaat het controlelampje (E) automatisch aan en uit, om aan te geven dat de verwarmingselementen werken en dus de gewenste temperatuur handhaven.
- Bij het model Bistro Gourmet geeft het apparaat een pieptoon en stopt het met werken wanneer de timer op nul komt.
- Om het ontstaan van acrilamiden tijdens het roosteren te minimaliseren, moet je donkerbruine kleuren op het geroosterde brood vermijden.
- Als het eten naar wens is, haal het dan uit het apparaat met behulp van een houten spatel of een soortgelijk hittebestendig voorwerp; gebruik geen keukengerei dat de antiaanbaklaag kan beschadigen.

#### **GEBRUIK ALS OPEN GRILL**

- De bovenste en onderste platen kunnen uitgelijnd worden om een groot kookoppervlak te creëren.
- Druk met de ene hand op de handgreep en met de andere hand op de hendel (C) voor 180° opening en duw de handgreep naar achteren.

#### **TRAPSYSTEEM**

##### **(ALLEEN VOOR DE MODELLEN BISTRO ESSENTIAL EN BISTRO GOURMET)**

- Dit apparaat heeft een trappensysteem waarmee de hoogte van de bovenplaat kan worden aangepast.
- Op deze manier kunnen we de borden aanpassen aan de hoogte van het voedsel en kunnen we de borden zelfs gebruiken om te smelten.
- Beweeg de schuifknop (H) naar voren of naar achteren om de gewenste stap te kiezen.
- Dit systeem heeft ook een stand waarbij de platen gesloten en vergrendeld zijn. Deze positie is ideaal voor transport en opslag van het apparaat.

#### **ALS U KLAAR BENT MET HET GEBRUIK VAN HET APPARAAT**

- Zorg er bij model Bistro Gourmet voor dat de timerregelaar (K) op de minimumstand staat.
- Selecteer de minimumpositie met de temperatuurregelaar (F).
- Op model Bistro Gourmet zet u de schakelaar ON/OFF - platen (L) uit door deze in de middelste stand te laten staan.

- Haal de stekker uit het stopcontact.
- Laat het afkoelen.
- Maak het apparaat schoon.

#### **THERMISCHE BEVEILIGING**

- Het apparaat heeft een beveiliging die het apparaat beschermt tegen oververhitting.
- Als het apparaat zichzelf uitschakelt en niet meer inschakelt, haal dan de stekker uit het stopcontact en wacht ongeveer 15 minuten voordat u het weer aansluit. Als het apparaat niet opnieuw start, vraag dan bevoegde technische hulp.

#### **SCHOONMAKEN**

- Haal de stekker uit het stopcontact en laat het apparaat afkoelen voordat u het schoonmaakt.
- Reinig het apparaat met een vochtige doek met een paar druppels afwasmiddel en droog het daarna af.
- Gebruik geen oplosmiddelen of producten met een zure of basische pH-waarde, zoals bleekmiddel, of schuurmiddelen om het apparaat schoon te maken.
- Dompel het apparaat nooit onder in water of een andere vloeistof en plaats het nooit onder stromend water.
- Het is raadzaam om het apparaat regelmatig schoon te maken en voedselresten te verwijderen.
- Als het apparaat niet goed schoon is, kan het oppervlak achteruitgaan, wat de levensduur van het apparaat onherroepelijk beïnvloedt en het gebruik ervan onveilig kan maken.

**CONTACTAȚI GRĂTARUL  
BISTRO  
BISTRO ESSENTIAL  
BISTRO GOURMET**

## DESCRIERE

- A Capacul
- B Mâner
- C Pârghie de deschidere la 180°
- D Lumina pilotă ON \*
- E Pregătiți lumina pilotă
- F Regulator de temperatură
- G Tavă de ungere
- H Sistem de scări glisante \*\*
- I Indicatorul plăcii inferioare \*\*\*
- J Indicator pentru ambele plăci \*\*\*
- K Regulator temporizat \*\*\*
- L ON/OFF - comutator cu plăci \*\*\*

(\*) Disponibil numai la modelele Bistro și Bistro Essential.

(\*\*) Disponibil numai la modelele Bistro Essential și Bistro Gourmet.

(\*\*\*) Disponibil numai în modelul Bistro Gourmet.

În cazul în care modelul aparatului dumneavoastră nu dispune de accesoriile descrise mai sus, acestea pot fi achiziționate separat de la Serviciul de Asistență Tehnică.

## UTILIZARE ȘI ÎNGRIJIRE

- Întindeți complet cablul de alimentare al aparatului înainte de fiecare utilizare.
- Nu utilizați aparatul dacă piesele sau accesoriile nu sunt montate corespunzător.
- Nu utilizați aparatul dacă accesoriile sau consumabilele atașate la acesta sunt defecte. Înlocuiți-le imediat.
- Nu mutați aparatul în timpul utilizării.
- Folosiți mânerul aparatului pentru a-l ridica sau muta.
- Nu folosiți aparatul dacă este înclinat în sus și nu îl întoarceți.
- Nu răsturnați aparatul în timp ce este utilizat sau conectat la rețeaua electrică.
- Nu acoperiți suprafața de gătit sau alimentele cu folie de aluminiu și alte materiale similare.
- Pentru a păstra tratamentul antiaderent în stare bună, nu folosiți ustensile metalice sau ascuțite pe el.

- Deconectați aparatul de la rețeaua electrică atunci când nu este utilizat și înainte de a întreprinde orice operațiune de curățare.
- Depozitați acest aparat în afara razei de acțiune a copiilor și/sau a persoanelor cu deficiențe fizice, senzoriale sau mentale reduse sau cu lipsă de experiență și cunoștințe.
- Nu depozitați sau transportați aparatul dacă este încă fierbinte.
- Nu lăsați niciodată aparatul conectat și nesupravegheat dacă nu este utilizat. Acest lucru economisește energie și prelungeste durata de viață a aparatului.
- Trecerea regulatorului de temperatură la setarea minimă (MIN) nu înseamnă că aparatul este oprit permanent.

## INSTRUCȚIUNI DE UTILIZARE

### ÎNAINTE DE UTILIZARE

- Asigurați-vă că toate ambalajele produsului au fost îndepărtate.
- Vă rugăm să citiți cu atenție broșura "Sfaturi de siguranță și avertismente" înainte de prima utilizare
- Înainte de a utiliza acest produs pentru prima dată, este recomandabil să îl testați fără alimente.
- Înainte de a utiliza produsul pentru prima dată, curățați părțile care vor intra în contact cu alimentele în modul descris în secțiunea de curățare.
- Unele părți ale aparatului au fost ușor unse. În consecință, la prima utilizare a aparatului se poate detecta un fum ușor. După un timp scurt, acest fum va dispărea.
- Pentru a elimina mirosul degajat de aparat la prima utilizare, se recomandă ca acesta să fie pomit la putere maximă timp de 5 minute într-o încăpere bine ventilată.

### UTILIZAȚI

- Întindeți complet cablul de alimentare înainte de a-l conecta.
- Conectați aparatul la rețeaua electrică. La modelele Bistro și Bistro Essential se va aprinde lumina pilotului ON (D).
- La modelul Bistro Gourmet, alegeți să încălziți placa inferioară sau ambele plăci cu ajutorul comutatorului ON/OFF (L). Selectați opțiunea pe care o preferați. Dacă alegeți farfuria inferioară, se va aprinde indicatorul farfuriei inferioare (I). În schimb, dacă alegeți încălzirea ambelor farfurii, indicatorul ambelor farfurii se va aprinde (J).
- Rotiți regulatorul de temperatură (F) în poziția de temperatură dorită.
- La modelul Bistro Gourmet, rotiți regulatorul temporizatorului (K) în poziția dorită.
- Se aprinde becul pilot de pregătire (E).

- Se lasă să se încălzească câteva minute.
- Așteptați până la stingerea becului pilot (E), ceea ce va indica faptul că aparatul a atins temperatura dorită.
- În timpul utilizării aparatului, lumina pilot de pregătire (E) se aprinde și se stinge automat, indicând că elementele de încălzire funcționează și, prin urmare, mențin temperatura dorită.
- La modelul Bistro Gourmet, aparatul va emite un semnal sonor și va înceta să funcționeze atunci când temporizatorul ajunge la zero.
- Pentru a minimiza generarea de acrilamida în timpul procesului de prăjire, evitați să obțineți culori maro închis pe pâinea prăjită.
- Când mâncarea este pe gustul dumneavoastră, scoateți-o din aparat cu ajutorul unei spatule din lemn sau al unui instrument similar rezistent la căldură; nu folosiți ustensile care ar putea deteriora stratul antiaderent.

#### UTILIZARE CA GRĂTAR DESCHIS

- Plăcile superioare și inferioare pot fi aliniate pentru a crea o suprafață mare de gătit.
- Cu o mână pe mâner, folosiți cealaltă mână pentru a apăsa maneta de deschidere la 180° (C) și împingeți mânerul înapoi.

#### SISTEM DE SCĂRI

##### (NUMAI PENTRU MODELELE BISTRO ESSENTIAL ȘI BISTRO GOURMET)

- Acest aparat are un sistem de scări care permite reglarea înălțimii plăcii superioare.
- În acest fel putem adapta farfuriile la înălțimea mâncării, putem folosi farfuriile chiar și pentru topire.
- Deplasați cursorul (H) înainte sau înapoi pentru a alege pasul dorit.
- Acest sistem are, de asemenea, o poziție în care plăcuțele sunt închise și blocate. Această poziție este ideală pentru transportul și depozitarea aparatului.

#### DUPĂ CE AȚI TERMINAT DE UTILIZAT APARATUL

- La modelul Bistro Gourmet, asigurați-vă că regulatorul temporizatorului (K) se află în poziția minimă.
- Selectați poziția minimă cu ajutorul regulatorului de temperatură (F).
- La modelul Bistro Gourmet, dezactivați comutatorul ON/OFF - plăci (L) lăsându-l în poziția de mijloc.
- Deconectați aparatul de la rețeaua electrică.
- Se lasă să se răcească.
- Curățați aparatul.

#### PROTECTOR TERMIC DE SIGURANȚĂ

- Aparatul este prevăzut cu un dispozitiv de siguranță, care protejează aparatul de supraîncălzire.
- Dacă aparatul se oprește singur și nu se pornește din nou, deconectați-l de la rețeaua de alimentare și așteptați aproximativ 15 minute înainte de a-l reconecta. Dacă aparatul nu pornește din nou, solicitați asistență tehnică autorizată.

#### CURĂȚARE

- Deconectați aparatul de la rețea și lăsați-l să se răcească înainte de a întreprinde orice operațiune de curățare.
- Curățați echipamentul cu o cârpă umedă cu câteva picături de detergent și apoi uscați-l.
- Nu utilizați solvenți sau produse cu un pH acid sau bazic, cum ar fi înălbitorul, sau produse abrazive pentru curățarea aparatului.
- Nu scufundați niciodată aparatul în apă sau în orice alt lichid și nu îl puneți sub jet de apă.
- Este recomandabil să curățați aparatul în mod regulat și să îndepărtați orice resturi de alimente.
- Dacă aparatul nu este în stare bună de curățenie, suprafața acestuia se poate degrada și poate afecta inexorabil durata de viață utilă a aparatului și ar putea deveni nesigur pentru utilizare.

**KONTAKT GRILL**  
**BISTRO**  
**BISTRO ESSENTIAL**  
**BISTRO GOURMET**

## OPIS

- A Pokrywa
- B Uchwyt
- C Dźwignia otwierająca 180°
- D WŁĄCZONE światło pilota \*
- E Gotowa lampka kontrolna
- F Regulator temperatury
- G Tacka na smar
- H Suwak systemu schodowego \*\*
- I Wskaźnik płyty dolnej \*\*\*
- J Wskaźnik obu płyt \*\*\*
- K Regulator czasowy \*\*\*
- L ON/OFF - przełącznik płytkowy \*\*\*

(\*) Dostępne tylko w modelach Bistro i Bistro Essential.

(\*\*) Dostępne tylko w modelach Bistro Essential i Bistro Gourmet.

(\*\*\*) Dostępne tylko w modelu Bistro Gourmet.

Jeśli model urządzenia nie jest wyposażony w opisane powyżej akcesoria, można je również zakupić oddzielnie w dziale pomocy technicznej.

## UŻYTKOWANIE I PIELĘGNACJA

- Przed każdym użyciem należy całkowicie wyciągnąć przewód zasilający urządzenia.
- Nie używaj urządzenia, jeśli jego części lub akcesoria nie są prawidłowo zamontowane.
- Nie używaj urządzenia, jeśli dołączone do niego akcesoria lub materiały eksploatacyjne są uszkodzone. Należy je natychmiast wymienić.
- Nie należy przenosić urządzenia podczas jego użytkowania.
- Użyj uchwytu urządzenia, aby je podnieść lub przenieść.
- Nie używaj urządzenia, jeśli jest przechylone i nie przewracaj go.
- Nie należy odwracać urządzenia, gdy jest ono używane lub podłączone do sieci elektrycznej.
- Nie przykrywać powierzchni gotowania ani żywności folią aluminiową ani innymi podobnymi materiałami.

- Aby utrzymać powłokę nieprzywierającą w dobrym stanie, nie należy używać na niej metalowych lub ostro zakończonych przyborów.
- Nieużywane urządzenie należy odłączyć od zasilania przed przystąpieniem do czyszczenia.
- Urządzenie należy przechowywać w miejscu niedostępnym dla dzieci i/lub osób o ograniczonej sprawności fizycznej, sensorycznej lub umysłowej.
- Nie należy przechowywać ani transportować urządzenia, gdy jest ono jeszcze gorące.
- Nigdy nie pozostawiaj urządzenia podłączonego do zasilania bez nadzoru, jeśli nie jest używane. Oszczędza to energię i wydłuża żywotność urządzenia.
- Ustawienie regulatora temperatury na minimum (MIN) nie oznacza trwałego wyłączenia urządzenia.

## INSTRUKCJE UŻYTKOWANIA

### PRZED UŻYCIEM

- Upewnij się, że wszystkie opakowania produktu zostały usunięte.
- Przed pierwszym użyciem należy uważnie przeczytać broszurę "Wskazówki bezpieczeństwa i ostrzeżenia".
- Przed pierwszym użyciem tego produktu zaleca się przetestowanie go bez jedzenia.
- Przed pierwszym użyciem produktu należy wyczyścić części, które będą miały kontakt z żywnością, w sposób opisany w sekcji dotyczącej czyszczenia.
- Niektóre części urządzenia zostały lekko nasmarowane. W związku z tym przy pierwszym użyciu urządzenia może pojawić się lekki dym. Po krótkim czasie dym ten zniknie.
- Aby wyeliminować zapach wydzielany przez urządzenie przy pierwszym użyciu, zaleca się włączenie go z pełną mocą przez 5 minut w dobrze wentylowanym pomieszczeniu.

### UŻYCIE

- Przed podłączeniem należy całkowicie wyciągnąć przewód zasilający.
- Podłącz urządzenie do sieci elektrycznej. W modelach Bistro i Bistro Essential zapali się lampka kontrolna ON (D).
- W modelu Bistro Gourmet można wybrać podgrzewanie płyty dolnej lub obu płyt za pomocą przełącznika ON/OFF (L). Wybierz preferowaną opcję. W przypadku wybrania dolnej płyty zaświeci się wskaźnik dolnej płyty (I). W przypadku wybrania ogrzewania obu płyt zaświeci się wskaźnik obu płyt (J).
- Obróć regulator temperatury (F) do żądanej pozycji temperatury.



- W modelu Bistro Gourmet obróć regulator czasowy (K) do żądanej pozycji.
- Zapali się lampka kontrolna gotowości (E).
- Pozostawić do podgrzania na kilka minut.
- Poczekaj, aż lampka kontrolna gotowości (E) zgaśnie, co będzie oznaczać, że urządzenie osiągnęło żądaną temperaturę.
- Podczas użytkowania urządzenia lampka kontrolna gotowości (E) włącza się i wyłącza automatycznie, wskazując, że elementy grzejne działają, a tym samym utrzymują żądaną temperaturę.
- W modelu Bistro Gourmet urządzenie wyemituje sygnał dźwiękowy i przestanie działać, gdy timer osiągnie zero.
- Aby zminimalizować powstawanie akrylamidu podczas procesu opiekania, należy unikać uzyskania ciemnobrązowego koloru na opiekanym chlebie.
- Gdy potrawa będzie gotowa, wyjmij ją z urządzenia za pomocą drewnianej łyżki lub podobnego narzędzia odpornego na wysoką temperaturę; nie używaj przyborów, które mogłyby uszkodzić nieprzywierającą powłokę.

### **UŻYWAĆ JAKO OTWARTEGO GRILLA**

- Górną i dolną płytę można wyrównać, tworząc dużą powierzchnię do gotowania.
- Trzymając jedną rękę na uchwycie, drugą ręką naciśnij dźwignię otwarcia 180° (C) i popchnij uchwyt do tyłu

### **SYSTEM SCHODOWY (TYLKO DLA MODELI BISTRO ESSENTIAL I BISTRO GOURMET)**

- To urządzenie jest wyposażone w system schodkowy, który umożliwia regulację wysokości górnej płyty.
- W ten sposób możemy dostosować talerze do wysokości jedzenia, możemy nawet używać talerzy do topienia.
- Przesuń suwak (H) do przodu lub do tyłu, aby wybrać żądany krok.
- System ten posiada również pozycję, w której płyty są zamknięte i zablokowane. Pozycja ta jest idealna do transportu i przechowywania urządzenia.

### **PO ZAKOŃCZENIU KORZYSTANIA Z URZĄDZENIA**

- W modelu Bistro Gourmet upewnij się, że regulator czasowy (K) znajduje się w pozycji minimalnej.
- Wybierz pozycję minimalną za pomocą regulatora temperatury (F).
- W modelu Bistro Gourmet wyłącz przełącznik ON/OFF - płyty (L), pozostawiając go w położeniu środkowym.
- Odłącz urządzenie od zasilania.
- 

- Pozostawić do ostygnięcia.
- Wyczyść urządzenie.

### **ZABEZPIECZENIE TERMICZNE**

- Urządzenie posiada zabezpieczenie, które chroni je przed przegrzaniem.
- Jeśli urządzenie wyłączy się i nie włączy ponownie, należy odłączyć je od zasilania i odczekać około 15 minut przed ponownym podłączeniem. Jeśli urządzenie nie uruchomi się ponownie, należy skorzystać z autoryzowanej pomocy technicznej.

### **CZYSZCZENIE**

- Przed przystąpieniem do czyszczenia należy odłączyć urządzenie od zasilania i odczekać, aż ostygnie.
- Wyczyść urządzenie wilgotną szmatką z kilkoma kroplami płynu do mycia naczyń, a następnie wysusz.
- Do czyszczenia urządzenia nie należy używać rozpuszczalników, produktów o kwaśnym lub zasadowym pH, takich jak wybielacze lub produkty ściernie.
- Nigdy nie zanurzaj urządzenia w wodzie lub innym płynie ani nie umieszczaj go pod bieżącą wodą.
- Zaleca się regularne czyszczenie urządzenia i usuwanie resztek jedzenia.
- Jeśli urządzenie nie jest w dobrym stanie czystości, jego powierzchnia może ulec degradacji, co nieuchronnie wpłynie na czas użytkowania urządzenia i może stać się niebezpieczne w użyciu.

**КОНТАКТНА СКАРА  
BISTRO  
BISTRO ESSENTIAL  
BISTRO GOURMET**

## ОПИСАНИЕ

- A Капак
- B Дръжка
- C Лост за отваряне на 180°
- D Включване на пилотната светлина \*
- E Готова пилотна светлина
- F Регулатор на температурата
- G Тава за мазнини
- H Плъзгач на стълбищната система \*\*
- I Индикатор за долната плоча \*\*\*
- J Индикатор за двете плочи \*\*\*
- K Регулатор на таймера \*\*\*
- L ON/OFF - превключвател за плочи \*\*\*

(\*) Предлага се само в моделите Bistro и Bistro Essential.

(\*\*) Предлага се само в моделите Bistro Essential и Bistro Gourmet.

(\*\*\*) Предлага се само в модела Bistro Gourmet.

Ако моделът на вашия уред не разполага с описаните по-горе аксесоари, те могат да бъдат закупени отделно от службата за техническа помощ.

## УПОТРЕБА И ГРИЖИ

- Преди всяка употреба издържайте напълно захранващия кабел на уреда.
- Не използвайте уреда, ако частите или аксесоарите не са правилно монтирани.
- Не използвайте уреда, ако прикрепените към него аксесоари или консумативи са дефектни. Заменете ги незабавно.
- Не премествайте уреда, докато се използва.
- Използвайте дръжката на уреда, за да го повдигнете или преместите.
- Не използвайте уреда, ако е наклонен, и не го обръщайте.
- Не обръщайте уреда, докато се използва или е включен към електрическата мрежа.
- Не покривайте повърхността за готвене или храната с алуминиево фолио и други подобни материали.

- За да запазите незалепащото покритие в добро състояние, не използвайте метални или заострени прибори върху него.
- Изключете уреда от електрическата мрежа, когато не го използвате и преди да започнете почистване.
- Съхранявайте този уред на място, недостъпно за деца и/или лица с физически, сензорни или умствени увреждания или с липса на опит и познания.
- Не съхранявайте и не транспортирайте уреда, ако той е все още горещ.
- Никога не оставяйте уреда свързан и без надзор, ако не се използва. Това спестява енергия и удължава живота на уреда.
- Превключването на температурния регулатор на минимална стойност (MIN) не означава, че уредът е изключен за постоянно.

## ИНСТРУКЦИИ ЗА УПОТРЕБА

### ПРЕДИ УПОТРЕБА

- Уверете се, че всички опаковки на продукта са отстранени.
- Моля, прочетете внимателно брошурата "Съвети и предупреждения за безопасност" преди първата употреба
- Преди да използвате този продукт за първи път, е препоръчително да го изпробвате без храна.
- Преди да използвате продукта за първи път, почистете частите, които ще бъдат в контакт с храна, по начина, описан в раздела за почистване.
- Някои части на уреда са леко смазани. Поради това при първото използване на уреда може да се появи лек дим. След кратко време този дим ще изчезне.
- За да се премахне миризмата, излъчвана от уреда при първото му използване, се препоръчва той да бъде включен на пълна мощност за 5 минути в добре проветрено помещение.

### ИЗПОЛЗВАЙТЕ

- Изтеглете захранващия кабел напълно, преди да го включите.
- Свържете уреда към електрическата мрежа. При моделите Bistro и Bistro Essential пилотната лампа ON (D) ще светне.
- При модела Bistro Gourmet изберете дали да загревате долната плоча или двете плочи с помощта на превключвателя за включване/изключване на плочите (L). Изберете предпочитаната от вас опция. Ако изберете долната плоча, индикаторът за долната плоча ще светне (I). Вместо това, ако изберете нагряване на двете плочи, индикаторът за двете плочи ще светне (J).

- Завъртете регулатора на температурата (F) в желаното положение за температура.
- При модела Bistro Gourmet завъртете регулатора на таймера (K) в желаното положение.
- Пилотният индикатор за готовност (E) ще светне.
- Оставете да се загрее за няколко минути.
- Изчакайте, докато пилотната лампичка за готовност (E) угасне, което ще покаже, че уредът е достигнал желаната температура.
- По време на използването на уреда пилотната лампа (E) се включва и изключва автоматично, което показва, че нагревателните елементи работят и следователно поддържат желаната температура.
- При модела Bistro Gourmet уредът ще издаде звуков сигнал и ще спре да работи, когато таймерът достигне нула.
- За да се сведе до минимум образуването на акриламида по време на препичането, не допускайте препеченият хляб да придобие тъмнокафяв цвят.
- Когато храната е по ваш вкус, извадете я от уреда с помощта на дървена шпатула или друг подобен топлоустойчив инструмент; не използвайте прибори, които биха могли да повредят незалепващото покритие.

### **ИЗПОЛЗВАНЕ КАТО ОТКРИТА СКАРА**

- Горните и долните плочи могат да се подредят в една линия, за да се получи голяма повърхност за готвене.
- С една ръка върху дръжката, с другата натиснете лоста за отваряне на 180° (C) и избузайте дръжката назад.

### **СИСТЕМА ЗА СЛАДКИ**

#### **(САМО ЗА МОДЕЛИТЕ BISTRO ESSENTIAL И BISTRO GOURMET)**

- Този уред е снабден със стълбичка, която позволява регулиране на височината на горната плоча.
- По този начин можем да адаптираме чиниите към височината на храната и дори да ги използваме за топене.
- Преместете плъзгача (H) напред или назад, за да изберете желаната стъпка.
- Тази система има и позиция, в която плочите се затварят и заключват. Това положение е идеално за транспортиране и съхранение на уреда.

### **СЛЕД КАТО ПРИКЛЮЧИТЕ С ИЗПОЛЗВАНЕТО НА УРЕДА**

- При модела Bistro Gourmet се уверете, че регулаторът на таймера (K) е в минимално положение.

- Изберете минималната позиция с помощта на температурния регулатор (F).
- При модела Bistro Gourmet изключете превключвателя ON/OFF - плочи (L), като го оставите в средно положение.
- Изключете уреда от електрическата мрежа.
- Оставете я да изстине.
- Почистете уреда.

### **ЗАЩИТЕН ТЕРМОЗАЩИТЕН ЕЛЕМЕНТ**

- Уредът е снабден с предпазно устройство, което го предпазва от прегряване.
- Ако уредът се самоизключи и не се включи отново, изключете го от електрическата мрежа и изчакайте около 15 минути, преди да го включите отново. Ако машината не се включи отново, потърсете оторизирана техническа помощ.

### **ПОЧИСТВАНЕ**

- Изключете уреда от електрическата мрежа и го оставете да изстине, преди да предприемете каквото и да е почистване.
- Почистете оборудването с влажна кърпа с няколко капки течност за миене на съдове и след това подсушете.
- Не използвайте разтворители или продукти с киселинно или основно pH, като белина, или абразивни продукти за почистване на уреда.
- Никога не потапяйте уреда във вода или друга течност и не го поставяйте под течаща вода.
- Препоръчително е редовно да почиствате уреда и да отстранявате остатъците от храна.
- Ако уредът не е в добро състояние на чистота, повърхността му може да се влоши и това неумолимо да повлияе на продължителността на полезния живот на уреда и да стане опасен за употреба.

**ΕΠΑΦΗ ΣΧΑΡΑ  
BISTRO  
BISTRO ESSENTIAL  
BISTRO GOURMET**

## ΠΕΡΙΓΡΑΦΗ

- A Καπάκι
- B Λαβή
- C Μοχλός ανοίγματος 180°
- D Αναμμένη λυχνία πιλότου \*
- E Έτοιμη φωτεινή ένδειξη πιλότου
- F Ρυθμιστής θερμοκρασίας
- G Δίσκος λίπους
- H Ολισθητήρας συστήματος σκαλοπατιών \*\*
- I Ένδειξη κάτω πλάκας \*\*\*
- J Ένδειξη και των δύο πλακών \*\*\*
- K Ρυθμιστής χρονοδιακόπτη \*\*\*
- L Διακόπτης ON/OFF - πλάκας \*\*\*

(\* ) Διατίθεται μόνο στα μοντέλα Bistro και Bistro Essential.

(\*\* ) Διατίθεται μόνο στα μοντέλα Bistro Essential και Bistro Gourmet.

(\*\*\* ) Διατίθεται μόνο στο μοντέλο Bistro Gourmet.

Εάν το μοντέλο της συσκευής σας δεν διαθέτει τα εξαρτήματα που περιγράφονται παραπάνω, μπορείτε επίσης να τα αγοράσετε ξεχωριστά από την Υπηρεσία Τεχνικής Βοήθειας.

## ΧΡΗΣΗ ΚΑΙ ΦΡΟΝΤΙΔΑ

- Τεντώστε πλήρως το καλώδιο τροφοδοσίας της συσκευής πριν από κάθε χρήση.
- Μην χρησιμοποιείτε τη συσκευή εάν τα εξαρτήματα ή τα αξεσουάρ δεν έχουν τοποθετηθεί σωστά.
- Μην χρησιμοποιείτε τη συσκευή εάν τα εξαρτήματα ή τα αναλώσιμα που είναι προσαρτημένα σε αυτήν είναι ελαττωματικά. Αντικαταστήστε τα αμέσως.
- Μην μετακινείτε τη συσκευή κατά τη χρήση.
- Χρησιμοποιήστε τη λαβή της συσκευής για να την ανασηκώσετε ή να τη μετακινήσετε.
- Μην χρησιμοποιείτε τη συσκευή αν είναι αναποδογυρισμένη και μην την αναποδογυρίζετε.
- Μην αναποδογυρίζετε τη συσκευή ενώ είναι σε λειτουργία ή συνδεδεμένη στο δίκτυο.
- Μην καλύπτετε την επιφάνεια μαγειρέματος ή το φανηγό με αλουμινοχαρτο και άλλα παρόμοια υλικά.

- Για να διατηρήσετε την αντικολλητική επεξεργασία σε καλή κατάσταση, μην χρησιμοποιείτε μεταλλικά ή αιχμηρά σκεύη πάνω της.
- Αποσυνδέστε τη συσκευή από το ηλεκτρικό δίκτυο όταν δεν τη χρησιμοποιείτε και πριν προβείτε σε οποιαδήποτε εργασία καθαρισμού.
- Αποθηκεύστε αυτή τη συσκευή μακριά από παιδιά ή/και άτομα με σωματική, αισθητηριακή ή μειωμένη νοητική ικανότητα ή έλλειψη εμπειρίας και γνώσης.
- Μην αποθηκεύετε ή μεταφέρετε τη συσκευή εάν είναι ακόμα ζεστή.
- Ποτέ μην αφήνετε τη συσκευή συνδεδεμένη και χωρίς επίτηρηση αν δεν χρησιμοποιείται. Έτσι εξοικονομείτε ενέργεια και παρατείνετε τη διάρκεια ζωής της συσκευής.
- Η μετατροπή του ρυθμιστή θερμοκρασίας στην ελάχιστη ρύθμιση (MIN) δεν σημαίνει ότι η συσκευή απενεργοποιείται μόνιμα.

## ΟΔΗΓΙΕΣ ΧΡΗΣΗΣ

### ΠΡΙΝ ΑΠΟ ΤΗ ΧΡΗΣΗ

- Βεβαιωθείτε ότι όλες οι συσκευασίες του προϊόντος έχουν αφαιρεθεί.
- Διαβάστε προσεκτικά το φυλλάδιο “Συμβουλές ασφαλείας και προειδοποιήσεις” πριν από την πρώτη χρήση.
- Πριν χρησιμοποιήσετε αυτό το προϊόν για πρώτη φορά, συνιστάται να το δοκιμάσετε χωρίς φαγητό.
- Πριν χρησιμοποιήσετε το προϊόν για πρώτη φορά, καθαρίστε τα μέρη που θα έρθουν σε επαφή με τρόφιμα με τον τρόπο που περιγράφεται στην ενότητα “Καθαρισμός”.
- Ορισμένα μέρη της συσκευής έχουν λιπανθεί ελαφρά. Κατά συνέπεια, κατά την πρώτη χρήση της συσκευής μπορεί να ανιχνευθεί ελαφρύς καπνός. Μετά από σύντομο χρονικό διάστημα, ο καπνός αυτός θα εξαφανιστεί.
- Για να εξαλειφθεί η μυρωδιά που αναδύεται από τη συσκευή όταν χρησιμοποιείται για πρώτη φορά, συνιστάται να την έχετε σε πλήρη ισχύ για 5 λεπτά σε ένα καλά αεριζόμενο δωμάτιο.

### ΧΡΗΣΗ

- Τεντώστε πλήρως το καλώδιο τροφοδοσίας πριν το συνδέσετε στην πρίζα.
- Συνδέστε τη συσκευή στο ηλεκτρικό δίκτυο. Στα μοντέλα Bistro και Bistro Essential θα ανάψει η λυχνία ελέγχου ON (D).
- Στο μοντέλο Bistro Gourmet επιλέξτε να θερμάνετε την κάτω πλάκα ή και τις δύο πλάκες χρησιμοποιώντας το διακόπτη ON/OFF -πλάκας (L). Επιλέξτε την επιλογή που προτιμάτε. Εάν επιλέξετε την κάτω πλάκα, θα ανάψει η

ένδειξη της κάτω πλάκας (I). Αντίθετα, εάν επιλέξετε τη θέρμανση και των δύο πλακών, θα ανάψει η ένδειξη και των δύο πλακών (J).

- Γυρίστε τον ρυθμιστή θερμοκρασίας (F) στη θέση της επιθυμητής θερμοκρασίας.
- Στο μοντέλο Bistro Gourmet γυρίστε τον ρυθμιστή χρονοδιακόπτη (K) στην επιθυμητή θέση.
- Η λυχνία ελέγχου ετοιμότητας (E) θα ανάψει.
- Αφήστε το να ζεσταθεί για λίγα λεπτά.
- Περιμένετε μέχρι να σβήσει η λυχνία ελέγχου ετοιμότητας (E), η οποία θα υποδεικνύει ότι η συσκευή έχει φτάσει στην επιθυμητή θερμοκρασία.
- Κατά τη διάρκεια της χρήσης της συσκευής, η λυχνία ελέγχου ετοιμότητας (E) ανάβει και σβήνει αυτόματα, υποδεικνύοντας ότι τα θερμαντικά στοιχεία λειτουργούν και, επομένως, διατηρούν την επιθυμητή θερμοκρασία.
- Στο μοντέλο Bistro Gourmet η συσκευή θα ηχήσει και θα σταματήσει να λειτουργεί όταν ο χρονοδιακόπτης φτάσει στο μηδέν.
- Για να ελαχιστοποιήσετε τη δημιουργία ακριλαμίδας κατά τη διαδικασία φρυγανίσματος, αποφύγετε να φτάσετε σε σκούρα καφέ χρώματα στο φρυγανισμένο ψωμί.
- Όταν το φαγητό είναι της αρεσκείας σας, αφαιρέστε το από τη συσκευή με τη βοήθεια μιας ξύλινης σπάτουλας ή παρόμοιου ανθεκτικού στη θερμότητα εργαλείου. Μην χρησιμοποιείτε σκεύη που θα μπορούσαν να βλάψουν την αντικολητική επίστρωση.

#### **ΧΡΗΣΗ ΩΣ ΑΝΟΙΧΤΗ ΣΧΑΡΑ**

- Οι άνω και κάτω πλάκες μπορούν να ευθυγραμμιστούν για να δημιουργήσουν μια μεγάλη επιφάνεια μαγειρέματος.
- Με το ένα χέρι στη λαβή, χρησιμοποιήστε το άλλο χέρι για να πιέσετε το μοχλό ανοίγματος 180° (C) και σπρώξτε τη λαβή προς τα πίσω.

#### **ΣΥΣΤΗΜΑ ΣΚΑΛΩΝ**

##### **(ΜΟΝΟ ΓΙΑ ΤΑ ΜΟΝΤΕΛΑ BISTRO ESSENTIAL ΚΑΙ BISTRO GOURMET)**

- Αυτή η συσκευή διαθέτει ένα σύστημα σκαλοπατιών που επιτρέπει τη ρύθμιση του ύψους της επάνω πλάκας.
- Με αυτόν τον τρόπο μπορούμε να προσαρμόσουμε τα πιάτα στο ύψος του φαγητού, μπορούμε ακόμη και να χρησιμοποιήσουμε τα πιάτα για λιώσιμο.
- Μετακινήστε το ρυθμιστικό (H) προς τα εμπρός ή προς τα πίσω για να επιλέξετε το επιθυμητό βήμα.
- Αυτό το σύστημα διαθέτει επίσης μια θέση όπου οι πλάκες είναι κλειστές και κλειδωμένες. Αυτή η θέση είναι ιδανική για τη μεταφορά και την αποθήκευση της συσκευής.

#### **ΜΟΛΙΣ ΤΕΛΕΙΩΣΤΕ ΤΗ ΧΡΗΣΗ ΤΗΣ ΣΥΣΚΕΥΗΣ**

- Στο μοντέλο Bistro Gourmet βεβαιωθείτε ότι ο ρυθμιστής χρονοδιακόπτη (K) βρίσκεται στην ελάχιστη θέση.
- Επιλέξτε την ελάχιστη θέση χρησιμοποιώντας τον ρυθμιστή θερμοκρασίας (F).
- Στο μοντέλο Bistro Gourmet απενεργοποιήστε το διακόπτη ON/OFF - πλάκες (L) αφήνοντάς τον στη μεσαία θέση.
- Αποσυνδέστε τη συσκευή από το ηλεκτρικό δίκτυο.
- Αφήστε το να κρυώσει.
- Καθαρίστε τη συσκευή.

#### **ΘΕΡΜΙΚΟ ΠΡΟΣΤΑΤΕΥΤΙΚΟ ΑΣΦΑΛΕΙΑΣ**

- Η συσκευή διαθέτει διάταξη ασφαλείας, η οποία προστατεύει τη συσκευή από υπερθέρμανση.
- Εάν η συσκευή απενεργοποιηθεί μόνη της και δεν ενεργοποιηθεί ξανά, αποσυνδέστε την από την παροχή ρεύματος και περιμένετε περίπου 15 λεπτά πριν την επανασυνδέσετε. Εάν η συσκευή δεν εκκινήσει ξανά, ζητήστε εξουσιοδοτημένη τεχνική βοήθεια.

#### **ΚΑΘΑΡΙΣΜΟΣ**

- Αποσυνδέστε τη συσκευή από το ηλεκτρικό δίκτυο και αφήστε την να κρυώσει πριν προβείτε σε οποιαδήποτε εργασία καθαρισμού.
- Καθαρίστε τον εξοπλισμό με ένα υγρό πανί με λίγες σταγόνες απορρυπαντικού και, στη συνέχεια, στεγνώστε.
- Μην χρησιμοποιείτε διαλύτες ή προϊόντα με όξινο ή βασικό pH, όπως χλωρίνη, ή λειαντικά προϊόντα, για τον καθαρισμό της συσκευής.
- Ποτέ μην βυθίζετε τη συσκευή σε νερό ή οποιοδήποτε άλλο υγρό και μην την τοποθετείτε κάτω από τρεχούμενο νερό.
- Συνιστάται να καθαρίζετε τακτικά τη συσκευή και να απομακρύνετε τυχόν υπολείμματα τροφών.
- Εάν η συσκευή δεν βρίσκεται σε καλή κατάσταση καθαριότητας, η επιφάνειά της μπορεί να υποβαθμιστεί και να επηρεάσει αναπόφευκτα τη διάρκεια της ωφέλιμης ζωής της συσκευής και μπορεί να καταστεί μη ασφαλής για χρήση.

**КОНТАКТНЫЙ ГРИЛЬ  
BISTRO  
BISTRO ESSENTIAL  
BISTRO GOURMET**

## ОПИСАНИЕ

- A Крышка
- B Ручка
- C Рычаг открывания на 180°
- D Включенный пилотный свет \*
- E Готовый пилотный свет
- F Регулятор температуры
- G Поддон для смазки
- H Лестничная система слайдер \*\*
- I Индикатор нижней пластины \*\*\*
- J Индикатор обеих пластин \*\*\*
- K Регулятор таймера \*\*\*
- L ВКЛ/ВЫКЛ - пластинчатый переключатель \*\*\*

(\*) Доступно только в моделях Bistro и Bistro Essential.

(\*\*) Предлагается только в моделях Bistro Essential и Bistro Gourmet.

(\*\*\*) Доступна только в модели Bistro Gourmet.

Если модель вашего прибора не оснащена описанными выше аксессуарами, их можно приобрести отдельно в службе технической поддержки.

## ИСПОЛЬЗОВАНИЕ И УХОД

- Перед каждым использованием полностью вытягивайте сетевой шнур прибора.
- Не используйте прибор, если его детали или принадлежности установлены неправильно.
- Не используйте прибор, если прилагаемые к нему принадлежности или расходные материалы неисправны. Немедленно замените их.
- Не перемещайте прибор во время использования.
- Для подъема или перемещения прибора используйте ручку прибора.
- Не пользуйтесь прибором, если он опрокинут, и не переворачивайте его.
- Не переворачивайте прибор, пока он находится в рабочем состоянии или подключен к электросети.
- Не накрывайте варочную поверхность и продукты алюминиевой фольгой и другими подобными материалами.

- Чтобы сохранить антипригарное покрытие в хорошем состоянии, не используйте на нем металлические или острые предметы.
- Отключайте прибор от сети, когда он не используется, а также перед выполнением любых работ по очистке.
- Храните этот прибор в недоступном для детей и/или людей с физическими, сенсорными или умственными недостатками или отсутствием опыта и знаний месте.
- Не храните и не транспортируйте прибор, если он еще горячий.
- Никогда не оставляйте подключенный прибор без присмотра, если он не используется. Это позволяет экономить электроэнергию и продлевает срок службы прибора.
- Перевод регулятора температуры в минимальное положение (MIN) не означает, что прибор выключен навсегда.

## ИНСТРУКЦИЯ ПО ПРИМЕНЕНИЮ

### ПЕРЕД ИСПОЛЬЗОВАНИЕМ

- Убедитесь, что с продукта снята вся упаковка.
- Перед первым использованием внимательно прочтите буклет "Советы и предупреждения по безопасности".
- Перед первым использованием этого продукта рекомендуется протестировать его без еды.
- Перед первым использованием прибора очистите детали, которые будут соприкасаться с пищей, в соответствии с описанием в разделе "Чистка".
- Некоторые части прибора были слегка смазаны. В связи с этим при первом использовании прибора может появиться легкий дымок. Через некоторое время этот дым исчезнет.
- Чтобы устранить запах, издаваемый прибором при первом использовании, рекомендуется включить его на полную мощность на 5 минут в хорошо проветриваемом помещении.

### ИСПОЛЬЗУЙТЕ

- Перед включением в розетку полностью вытяните шнур питания.
- Подключите прибор к электросети. В моделях Bistro и Bistro Essential загорится пилотная лампочка ON (D).
- В модели Bistro Gourmet можно выбрать нагрев нижней или обеих пластин с помощью переключателя ON/OFF - пластины (L). Выберите предпочтительный вариант. При выборе нижней тарелки загорится индикатор нижней тарелки (I). При выборе подогрева обеих тарелок загорится индикатор обеих тарелок (J).

- Поверните регулятор температуры (F) в нужное положение.
- В модели Bistro Gourmet поверните регулятор таймера (K) в нужное положение.
- Загорится контрольная лампочка готовности (E).
- Оставьте нагреваться на несколько минут.
- Дождитесь, пока погаснет контрольная лампочка готовности (E), которая будет означать, что прибор достиг желаемой температуры.
- Во время работы прибора контрольная лампочка готовности (E) будет загораться и гаснуть автоматически, указывая на то, что нагревательные элементы работают и, следовательно, поддерживают необходимую температуру.
- В модели Bistro Gourmet прибор подаст звуковой сигнал и прекратит работу, когда таймер достигнет нуля.
- Чтобы свести к минимуму образование акриламида в процессе поджаривания, избегайте появления темно-коричневого цвета на поджаренном хлебе.
- Когда блюдо будет готово, извлеките его из прибора с помощью деревянной лопатки или аналогичного термостойкого инструмента; не используйте инструменты, которые могут повредить антипригарное покрытие.

### **ИСПОЛЬЗОВАТЬ КАК ОТКРЫТЫЙ ГРИЛЬ**

- Верхняя и нижняя пластины могут быть совмещены для создания большой варочной поверхности.
- Держась одной рукой за ручку, другой рукой нажмите на рычаг открытия на 180° (C) и сдвиньте ручку назад.

### **СИСТЕМА ЛЕСТНИЦ (ТОЛЬКО ДЛЯ МОДЕЛЕЙ BISTRO ESSENTIAL И BISTRO GOURMET)**

- Этот прибор оснащен системой лестниц, позволяющей регулировать высоту верхней панели.
- Таким образом, мы можем подбирать тарелки по высоте блюда, а также использовать их для растапливания.
- Переместите ползунок (H) вперед или назад, чтобы выбрать нужный шаг.
- Эта система также имеет положение, в котором пластины закрываются и фиксируются. Это положение идеально подходит для транспортировки и хранения прибора.

### **ПОСЛЕ ЗАВЕРШЕНИЯ РАБОТЫ С ПРИБОРОМ**

- На модели Bistro Gourmet убедитесь, что регулятор таймера (K) находится в минимальном положении.
- Выберите минимальное положение с помощью регулятора температуры (F).
- В модели Bistro Gourmet выключите переключатель ON/OFF - пластины (L), оставив его в среднем положении.
- Отключите прибор от сети.
- Дайте ему остыть.
- Очистите прибор.

### **ЗАЩИТНЫЙ ТЕРМОПРОТЕКТОР**

- Прибор оснащен предохранительным устройством, которое защищает прибор от перегрева.
- Если прибор выключился и не включается снова, отключите его от сети и подождите примерно 15 минут, прежде чем снова подключать. Если прибор не включается, обратитесь за технической помощью в авторизованный сервисный центр.

### **ОЧИСТКА**

- Отключите прибор от сети и дайте ему остыть, прежде чем приступать к чистке.
- Протрите оборудование влажной тканью с несколькими каплями моющего средства, а затем вытрите насухо.
- Не используйте для очистки прибора растворители, средства с кислотным или основным pH, такие как отбеливатель, или абразивные средства.
- Никогда не погружайте прибор в воду или любую другую жидкость и не ставьте его под проточную воду.
- Рекомендуется регулярно чистить прибор и удалять остатки пищи.
- Если прибор не содержится в надлежащей чистоте, его поверхность может деградировать, что неумолимо скажется на сроке его службы и может стать небезопасным для использования.

**DA**

Dansk (Oversættelse af originale instruktioner)

**KONTAKT GRILL  
BISTRO  
BISTRO ESSENTIAL  
BISTRO GOURMET****BESKRIVELSE**

- A Låg
- B Håndtag
- C 180° åbningsgreb
- D Tændt kontrollampe \*
- E Klar pilotlampe
- F Temperaturregulator
- G Fedtbakke
- H Trappesystem skyder \*\*
- I Indikator for bundplade \*\*\*
- J Begge plader indikator \*\*\*
- K Timer regulator \*\*\*
- L ON/OFF - pladekontakt \*\*\*

(\*) Kun tilgængelig i modellerne Bistro og Bistro Essential.

(\*\*) Fås kun i modellerne Bistro Essential og Bistro Gourmet.

(\*\*\*) Kun tilgængelig i modellen Bistro Gourmet.

Hvis modellen af dit apparat ikke har det tilbehør, der er beskrevet ovenfor, kan det også købes separat hos den tekniske service.

**BRUG OG PLEJE**

- Træk apparatets ledning helt ud før hver brug.
- Brug ikke apparatet, hvis delene eller tilbehøret ikke er monteret korrekt.
- Brug ikke apparatet, hvis det tilbehør eller de forbrugsvarer, der er monteret på det, er defekte. Udskift dem med det samme.
- Flyt ikke apparatet, mens det er i brug.
- Brug apparatets håndtag til at løfte eller flytte det.
- Brug ikke apparatet, hvis det er væltet, og vend det ikke om.
- Vend ikke apparatet, mens det er i brug eller tilsluttet lysnettet.
- Tildæk ikke madlavningsoverfladen eller maden med aluminiumsfolie eller lignende materialer.
- For at holde non-stick-behandlingen i god stand, må du ikke bruge metal eller spidse redskaber på den.

- Tag stikket ud af stikkontakten, når apparatet ikke er i brug, og før du går i gang med at rengøre det.
- Opbevar dette apparat utilgængeligt for børn og/eller personer med fysiske, sensoriske eller mentale funktionsnedsættelser eller manglende erfaring og viden.
- Apparatet må ikke opbevares eller transporteres, hvis det stadig er varmt.
- Lad aldrig apparatet være tilsluttet og uden opsyn, hvis det ikke er i brug. Det sparer energi og forlænger apparatets levetid.
- At dreje temperaturregulatoren til minimum (MIN) betyder ikke, at apparatet slukkes permanent.

**INSTRUKTIONER TIL BRUG****FØR BRUG**

- Sørg for, at al produktets emballage er fjernet.
- Læs venligst hæftet "Sikkerhedsråd og advarsler" omhyggeligt før første brug.
- Før du bruger dette produkt første gang, er det tilrådeligt at teste det uden mad.
- Før du bruger produktet første gang, skal du rengøre de dele, der kommer i kontakt med fødevarer, på den måde, der er beskrevet i afsnittet om rengøring.
- Nogle af apparatets dele er blevet let smurt. Derfor kan der opstå en let røg, første gang apparatet tages i brug. Efter kort tid vil denne røg forsvinde.
- For at fjerne lugten fra apparatet, når det bruges første gang, anbefales det at have det tændt ved fuld styrke i 5 minutter i et godt ventileret rum.

**BRUG**

- Træk ledningen helt ud, før du sætter den i stikkontakten.
- Tilslut apparatet til lysnettet. På modellerne Bistro og Bistro Essential tændes ON-kontrollampen (D).
- På model Bistro Gourmet kan du vælge at opvarme bundpladen eller begge plader ved hjælp af ON/OFF-pladekontakten (L). Vælg den indstilling, du foretrækker. Hvis du vælger bundpladen, vil indikatoren for bundpladen lyse (I). Hvis du i stedet vælger opvarmning af begge plader, vil indikatoren for begge plader lyse (J).
- Drej temperaturregulatoren (F) til den ønskede temperaturposition.
- På model Bistro Gourmet drejes timerregulatoren (K) til den ønskede position.
- Klar-kontrollampen (E) tændes.
- Lad det varme op i et par minutter.
- Vent, indtil kontrollampen for klar (E) er slukket, hvilket indikerer, at apparatet har nået den ønskede temperatur.



- Når apparatet er i brug, tændes og slukkes kontrollampen (E) automatisk, hvilket indikerer, at varmeelementerne fungerer og derfor opretholder den ønskede temperatur.
- På model Bistro Gourmet vil apparatet bippe og stoppe med at virke, når timeren når nul.
- For at minimere dannelsen af acrilamida under ristningsprocessen skal man undgå at opnå mørkebrune farver på det ristede brød.
- Når maden er færdig, fjernes den fra apparatet ved hjælp af en træspatel eller lignende varmebestandigt redskab; brug ikke redskaber, der kan beskadige non-stick-belægningen.

### BRUGES SOM ÅBEN GRILL

- De øverste og nederste plader kan justeres for at skabe en stor kogeflade.
- Brug den anden hånd til at trykke på håndtaget til 180° åbning (C) med den ene hånd på håndtaget, og skub håndtaget bagud.

### TRAPPESYSTEM

#### (KUN TIL MODELLERNE BISTRO ESSENTIAL OG BISTRO GOURMET)

- Dette apparat har et trappesystem, der gør det muligt at justere højden på toppladen.
- På den måde kan vi tilpasse pladerne til madens højde, og vi kan endda bruge pladerne til at smelte på.
- Flyt skyderen (H) frem eller tilbage for at vælge det ønskede trin.
- Dette system har også en position, hvor pladerne er lukkede og låste. Denne position er ideel til transport og opbevaring af apparatet.

### NÅR DU ER FÆRDIG MED AT BRUGE APPARATET

- På model Bistro Gourmet skal du sikre dig, at timerregulatoren (K) står på minimumspositionen.
- Vælg minimumspositionen ved hjælp af temperaturregulatoren (F).
- På model Bistro Gourmet slukkes ON/OFF - pladekontakten (L) ved at lade den stå i midterposition.
- Tag apparatets stik ud af stikkontakten.
- Lad det køle af.
- Rengør apparatet.

### TERMISK SIKKERHEDSBESKYTTER

- Apparatet har en sikkerhedsanordning, som beskytter apparatet mod overophedning.
- Hvis apparatet slukker af sig selv og ikke tænder igen, skal du tage stikket ud af stikkontakten og vente i ca. 15 minutter, før du tilslutter det igen. Hvis maskinen ikke starter igen, skal du søge autoriseret teknisk assistance.

## RENGØRING

- Tag stikket ud af stikkontakten, og lad apparatet køle af, før du begynder at rengøre det.
- Rengør udstyret med en fugtig klud med et par dråber opvaskemiddel, og tør det derefter af.
- Brug ikke opløsningsmidler eller produkter med en sur eller basisk pH-værdi, såsom blegemiddel eller slibemidler, til rengøring af apparatet.
- Sænk aldrig apparatet ned i vand eller andre væsker, og hold det ikke under rindende vand.
- Det anbefales at rengøre apparatet regelmæssigt og fjerne eventuelle madrester.
- Hvis apparatet ikke er helt rent, kan dets overflade blive nedbrudt, hvilket ubønhørligt påvirker apparatets levetid og kan gøre det usikkert at bruge.

**NO**

Norks (Oversatt av originale instruksjonen)

**KONTAKT GRILL  
BISTRO  
BISTRO ESSENTIAL  
BISTRO GOURMET****BESKRIVELSE**

- A Lokk
- B Håndtak
- C 180° åpningsspak
- D PÅ kontrollampe \*
- E Klargjør kontrollampe
- F Temperaturregulator
- G Fettbrett
- H Glidebryter for trappesystem \*\*
- I Indikator for bunnplate \*\*\*
- J Indikator for begge platene \*\*\*
- K Timeregulator \*\*\*
- L PÅ/AV - platebryter \*\*\*

(\*) Kun tilgjengelig i modellene Bistro og Bistro Essential.

(\*\*) Kun tilgjengelig i modellene Bistro Essential og Bistro Gourmet.

(\*\*\*) Kun tilgjengelig i modellen Bistro Gourmet.

Hvis tilbehøret som er beskrevet ovenfor, ikke finnes på din apparatmodell, kan du kjøpe det separat hos teknisk service.

**BRUK OG STELL**

- Trekk ledningen helt ut før hver bruk.
- Ikke bruk apparatet hvis delene eller tilbehøret ikke er riktig montert.
- Ikke bruk apparatet hvis tilbehøret eller forbruksmateriellet er defekt. Skift dem ut umiddelbart.
- Ikke flytt apparatet mens det er i bruk.
- Bruk apparatets håndtak for å løfte eller flytte det.
- Ikke bruk apparatet hvis det er tippet opp, og ikke snu det.
- Ikke snu apparatet mens det er i bruk eller tilkoblet strømmettet.
- Ikke dekk til kokeflaten eller maten med aluminiumsfolie eller andre lignende materialer.
- For å holde non-stick-behandlingen i god stand må du ikke bruke metall eller spisse redskaper på den.
- Trekk støpselet ut av stikkontakten når apparatet ikke er i bruk og før rengjøring.

- Oppbevar apparatet utlignelig for barn og/eller personer med nedsatt fysisk, sensorisk eller mental funksjonsevne eller manglende erfaring og kunnskap.
- Ikke oppbevar eller transporter apparatet hvis det fortsatt er varmt.
- La aldri apparatet være tilkoblet og uten tilsyn når det ikke er i bruk. Dette sparer energi og forlenger apparatets levetid.
- Å stille temperaturregulatoren på minimum (MIN) betyr ikke at apparatet slås av permanent.

**BRUKSANVISNING****FØR BRUK**

- Forsikre deg om at all emballasje er fjernet.
- Les nøye gjennom heftet "Sikkerhetsråd og advarsler" før første gangs bruk.
- Før du bruker dette produktet for første gang, anbefales det å teste det uten mat.
- Før du tar produktet i bruk for første gang, må du rengjøre de delene som kommer i kontakt med mat på den måten som er beskrevet i avsnittet om rengjøring.
- Noen av apparatets deler er lett innfettet. Derfor kan det oppstå en lett røykutvikling første gang apparatet tas i bruk. Etter kort tid vil denne røyken forsvinne.
- For å eliminere lukten som apparatet avgir når det brukes for første gang, anbefales det å ha det på full effekt i 5 minutter i et godt ventilert rom.

**BRUK**

- Trekk strømledningen helt ut før du kobler den til.
- Koble apparatet til strømmettet. På modellene Bistro og Bistro Essential tennes kontrollampen ON (D).
- På modellen Bistro Gourmet kan du velge å varme opp bunnplaten eller begge platene ved hjelp av PÅ/AV-bryteren (L). Velg det alternativet du foretrekker. Hvis du velger bunnplaten, vil indikatoren for bunnplaten lyse (I). Hvis du i stedet velger oppvarming av begge platene, vil indikatoren for begge platene lyse (J).
- Vri temperaturregulatoren (F) til ønsket temperaturposisjon.
- På modell Bistro Gourmet vrir du timerregulatoren (K) til ønsket posisjon.
- Klar-kontrollampen (E) tennes.
- La stå og varme opp i noen minutter.
- Vent til kontrollampen (E) har slukket, noe som indikerer at apparatet har nådd ønsket temperatur.
- Når apparatet er i bruk, tennes og slukkes kontrollampen (E) automatisk, noe som indikerer at varmeelementene fungerer og dermed opprettholder ønsket temperatur.

- På modell Bistro Gourmet piper apparatet og slutter å virke når timeren når null.
- For å minimere dannelsen av akrylamider under ristingen, bør du unngå at det ristede brødet blir mørkebrunt.
- Når maten er ferdig stekt, tar du den ut av apparatet ved hjelp av en trespatel eller lignende varmebestandig redskap; ikke bruk redskaper som kan skade non-stick-belegget.

### BRUKES SOM ÅPEN GRILL

- De øvre og nedre platene kan justeres for å skape en stor stekeflate.
- Hold den ene hånden på håndtaket, bruk den andre hånden til å trykke på spaken for 180° åpning (C) og skyv håndtaket bakover.

### TRAPPESYSTEM

#### (KUN FOR MODELLENE BISTRO ESSENTIAL OG BISTRO GOURMET)

- Dette apparatet har et trappesystem som gjør det mulig å justere høyden på topplaten.
- På denne måten kan vi tilpasse tallerkenene til høyden på maten, og vi kan til og med bruke tallerkenene til smelting.
- Flytt glidebryteren (H) forover eller bakover for å velge ønsket trinn.
- Dette systemet har også en posisjon der platene er lukket og låst. Denne posisjonen er ideell for transport og oppbevaring av apparatet.

### NÅR DU ER FERDIG MED Å BRUKE APPARATET

- På modell Bistro Gourmet må du kontrollere at timerregulatoren (K) står i minimumsposisjon.
- Velg minimumsposisjon ved hjelp av temperaturregulatoren (F).
- På modell Bistro Gourmet slår du av ON/OFF - platebryteren (L) ved å la den stå i midtstilling.
- Koble apparatet fra strømmettet.
- La den avkjøles.
- Rengjør apparatet.

### TERMISK SIKKERHETSBEKYTTELSE

- Apparatet har en sikkerhetsanordning som beskytter apparatet mot overoppheting.
- Hvis apparatet slår seg av og ikke slår seg på igjen, må du koble det fra strømmettet og vente i ca. 15 minutter før du kobler det til igjen. Hvis maskinen ikke starter igjen, må du kontakte autorisert teknisk assistanse.

## RENGJØRING

- Koble apparatet fra strømmettet og la det avkjøles før du begynner å rengjøre det.
- Rengjør utstyret med en fuktig klut tilsatt noen dråper oppvaskmiddel og tørk deretter.
- Ikke bruk løsemidler eller produkter med sur eller basisk pH, for eksempel blekemiddel eller skuremidler, til rengjøring av apparatet.
- Senk aldri apparatet ned i vann eller annen væske, og plasser det aldri under rennende vann.
- Det anbefales å rengjøre apparatet regelmessig og fjerne eventuelle matrester.
- Hvis apparatet ikke er i god stand og rent, kan overflaten forringes, noe som ubønhørlig påvirker apparatets levetid og kan gjøre det utrygt å bruke.

**KONTAKT GRILL  
BISTRO  
BISTRO ESSENTIAL  
BISTRO GOURMET**

## BESKRIVNING

- A Lock
- B Handtag
- C 180° öppningsspak
- D Tänd pilotlampa \*
- E Klar pilotlampa
- F Temperaturregulator
- G Fettfack
- H Trappsysteem slider \*\*
- I Indikator för bottenplatta \*\*\*
- J Båda plattorna indikerar \*\*\*
- K Timer regulator \*\*\*
- L ON/OFF - plattbrytare \*\*\*

(\*) Finns endast i modellerna Bistro och Bistro Essential.

(\*\*) Finns endast i modellerna Bistro Essential och Bistro Gourmet.

(\*\*\*) Endast tillgänglig i modellen Bistro Gourmet.

Om din apparatmodell inte har de tillbehör som beskrivs ovan, kan de också köpas separat från den tekniska kundtjänsten.

## ANVÄNDNING OCH SKÖTSEL

- Dra ut apparatens nätkabel helt före varje användningstillfälle.
- Använd inte apparaten om delar eller tillbehör inte är korrekt monterade.
- Använd inte apparaten om tillbehören eller förbrukningsvarorna som är anslutna till den är defekta. Byt ut dem omedelbart.
- Flytta inte apparaten när den används.
- Använd apparatens handtag för att lyfta eller flytta den.
- Använd inte apparaten om den tippas upp och vänd inte på den.
- Vänd inte på apparaten när den används eller är ansluten till elnätet.
- Täck inte över kokytan eller livsmedlen med aluminiumfolie eller liknande material.
- För att hålla non-stickbehandlingen i gott skick ska du inte använda metallredskap eller spetsiga redskap på den.

- Koppla ur apparaten från elnätet när den inte används och innan du påbörjar någon rengöring.
- Förvara apparaten utom räckhåll för barn och/eller personer med nedsatt fysisk, sensorisk eller mental förmåga eller bristande erfarenhet och kunskap.
- Förvara eller transportera inte apparaten om den fortfarande är varm.
- Lämna aldrig apparaten inkopplad och utan uppsikt när den inte används. Detta sparar energi och förlänger apparatens livslängd.
- Att temperaturregulatorn vrids till den lägsta inställningen (MIN) innebär inte att apparaten stängs av permanent.

## INSTRUKTIONER FÖR ANVÄNDNING

### FÖRE ANVÄNDNING

- Se till att alla produktens förpackningar har avlägsnats.
- Läs häftet "Säkerhetsanvisningar och varningar" noggrant före första användning.
- Innan du använder denna produkt för första gången är det lämpligt att testa den utan mat.
- Innan du använder produkten för första gången ska du rengöra de delar som kommer i kontakt med livsmedel på det sätt som beskrivs i avsnittet om rengöring.
- Vissa delar av apparaten har smörjts in med lätt fett. När apparaten används för första gången kan därför en lätt rökutveckling upptäckas. Efter en kort stund försvinner denna rök.
- För att eliminera den lukt som apparaten avger när den används för första gången, rekommenderas att den är påslagen med full effekt i 5 minuter i ett välventilerat rum.

### ANVÄNDNING

- Dra ut nätkabeln helt innan du ansluter den.
- Anslut apparaten till elnätet. På modellerna Bistro och Bistro Essential tänds kontrollampen ON (D).
- På modellen Bistro Gourmet kan du välja att värma bottenplattan eller båda plattorna med hjälp av ON/OFF-plattbrytaren (L). Välj det alternativ du föredrar. Om du väljer bottenplattan tänds indikatorn för bottenplattan (I). Om du istället väljer uppvärmning av båda tallrikarna kommer indikatorn för båda tallrikarna att tändas (J).
- Vrid temperaturregulatorn (F) till önskat temperaturläge.
- På modell Bistro Gourmet vrids du timerregulatorn (K) till önskat läge.
- Kontrollampen för driftklar (E) tänds.
- Låt värmas upp i några minuter.
- Vänta tills kontrollampen (E) har slocknat, vilket indikerar att apparaten har uppnått önskad temperatur.

- När apparaten används tänds och släcks kontrollampen (E) automatiskt, vilket indikerar att värmeelementen arbetar och därmed håller önskad temperatur.
- På modellen Bistro Gourmet avger apparaten en ljudsignal och slutar fungera när timern når noll.
- För att minimera bildandet av acrilamida under rostningsprocessen bör man undvika att det rostade brödet får en mörkbrun färg.
- När maten smakar bra tar du ut den ur apparaten med hjälp av en träspatel eller liknande värmetåligt redskap; använd inte redskap som kan skada non-stick-beläggningen.

### ANVÄNDAS SOM ÖPPEN GRILL

- Den övre och nedre plattan kan riktas in för att skapa en stor matlagingsyta.
- Med en hand på handtaget, använd den andra handen för att trycka på 180° öppningsspaken (C), och tryck handtaget bakåt

### TRAPPSTEGSSYSTEM

#### (ENDAST FÖR MODELLERNA BISTRO ESSENTIAL OCH BISTRO GOURMET)

- Denna apparat har ett trappsystem som gör att topplattans höjd kan justeras.
- På så sätt kan vi anpassa tallrikarna till matens höjd, vi kan till och med använda tallrikarna för att smälta.
- Flytta reglaget (H) framåt eller bakåt för att välja önskat steg.
- Detta system har också en position där plattorna är stängda och låsta. Denna position är idealisk för transport och förvaring av apparaten.

### NÄR DU HAR ANVÄNT APPARATEN FÄRDIGT

- På modellen Bistro Gourmet, kontrollera att timerregulatorn (K) är i sitt lägsta läge.
- Välj den lägsta positionen med hjälp av temperaturregulatorn (F).
- På modellen Bistro Gourmet stänger du av ON/OFF - plattbrytaren (L) genom att lämna den i mittenläget.
- Koppla bort apparaten från elnätet.
- Låt den svalna.
- Rengör apparaten.

### SÄKERHET TERMISKT SKYDD

- Apparaten har en säkerhetsanordning som skyddar apparaten mot överhettning.
- Om apparaten stänger av sig själv och inte startar igen, koppla bort den från elnätet och vänta i ca 15 minuter innan du kopplar in den igen. Om maskinen inte startar igen, kontakta auktoriserad teknisk hjälp.

## RENGÖRING

- Koppla bort apparaten från elnätet och låt den svalna innan du påbörjar någon rengöring.
- Rengör utrustningen med en fuktig trasa med några droppar diskmedel och torka sedan.
- Använd inte lösningsmedel, produkter med surt eller basiskt pH-värde, t.ex. blekmedel, eller slipmedel för rengöring av apparaten.
- Sänk aldrig ner apparaten i vatten eller någon annan vätska och placera den inte under rinnande vatten.
- Det är lämpligt att rengöra apparaten regelbundet och avlägsna eventuella matrester.
- Om apparaten inte är ren och i gott skick kan dess yta försämrats, vilket oundvikligen påverkar apparatens livslängd och kan leda till att den inte längre är säker att använda.

**YHTEYSTIEDOT GRILLI  
BISTRO  
BISTRO ESSENTIAL  
BISTRO GOURMET**

## KUVAUS

- A Kansia
- B Kahva
- C 180° avautumisvipu
- D PÄÄLLE sytytysvalo \*
- E Valmis sytytysvalo
- F Lämpötilan säädin
- G Rasva-alusta
- H Porrasjärjestelmän liukukisko \*\*
- I Pohjalevyn merkkivalo \*\*\*
- J Molempien levyjen merkkivalo \*\*\*
- K Ajastimen säädin \*\*\*
- L ON/OFF - levyjen kytkin \*\*\*

(\*) Saatavana vain malleissa Bistro ja Bistro Essential.

(\*\*) Saatavana vain malleissa Bistro Essential ja Bistro Gourmet.

(\*\*\*) Saatavana vain malliin Bistro Gourmet.

Jos laitteesi mallissa ei ole edellä kuvattuja lisävarusteita, niittä voi ostaa myös erikseen teknisen avun palvelusta.

## KÄYTTÖ JA HOITO

- Vedä laitteen syöttöjohto kokonaan ulos ennen jokaista käyttökertaa.
- Älä käytä laitetta, jos osia tai lisävarusteita ei ole asennettu oikein.
- Älä käytä laitetta, jos siihen liitetyt lisävarusteet tai kulutustarvikkeet ovat viallisia. Vaihda ne välittömästi.
- Älä siirrä laitetta käytön aikana.
- Käytä laitteen nostamiseen tai siirtämiseen laitteen kahvaa.
- Älä käytä laitetta, jos se on kallistunut, äläkä käännä sitä ympäri.
- Älä käännä laitetta ympäri, kun se on käytössä tai kytkettynä verkkovirtaan.
- Älä peitä paistopintaa tai ruokaa alumiinifoliolla tai muilla vastaavilla materiaaleilla.
- Jotta tarttumaton käsittely pysyisi kunnossa, älä käytä metallisia tai teräviä välineitä.

- Irrota laite verkkovirrasta, kun sitä ei käytetä, ja ennen kuin ryhdyt puhdistustöihin.
- Säilytä tätä laitetta lasten ja/tai fyysisesti, aistinvaraisesti tai henkisesti heikentyneen tai kokemuksen ja tietämyksen puutteesta kärsivien henkilöiden ulottumattomissa.
- Älä säilytä tai kuljeta laitetta, jos se on vielä kuuma.
- Älä koskaan jätä laitetta kytkettynä ja ilman valvontaa, jos se ei ole käytössä. Tämä säästää energiaa ja pidentää laitteen käyttöikää.
- Lämpötilan säätimen kääntäminen minimiasentoon (MIN) ei tarkoita, että laite kytkeytyy pysyvästi pois päältä.

## KÄYTTÖOHJEET

### ENNEN KÄYTTÖÄ

- Varmista, että kaikki tuotteen pakkaukset on poistettu.
- Lue huolellisesti "Turvallisuusohjeet ja varoitukset" -kirjanen ennen ensimmäistä käyttöä.
- Ennen kuin käytät tätä tuotetta ensimmäistä kertaa, on suositeltavaa testata sitä ilman ruokaa.
- Ennen tuotteen ensimmäistä käyttökertaa puhdista osat, jotka joutuvat kosketuksiin elintarvikkeiden kanssa, puhdistusta käsittelevässä osiossa kuvatulla tavalla.
- Jotkin laitteen osat on voideltu kevyesti. Tämän vuoksi laitteen ensimmäisellä käyttökerralla voi havaita kevyttä savua. Lyhyen ajan kuluttua tämä savu häviää.
- Laitteen ensimmäisen käyttökerran hajun poistamiseksi suositellaan, että laite on päällä täydellä teholla 5 minuutin ajan hyvin tuuletetussa huoneessa.

### KÄYTÄ

- Pidennä syöttöjohto kokonaan ennen sen kytkemistä.
- Kytke laite verkkovirtaan. Malleissa Bistro ja Bistro Essential syytty ON-merkkivalo (D).
- Bistro Gourmet -mallissa voit lämmittää pohjalevyn tai molemmat levyt ON/OFF -levykytkimellä (L). Valitse haluamasi vaihtoehto. Jos valitset pohjalevyn, pohjalevyn merkkivalo syytty (I). Sen sijaan, jos valitset molempien levyjen lämmityksen, molempien levyjen merkkivalo syytty (J).
- Käännä lämpötilan säädin (F) haluttuun lämpötila-asentoon.
- Käännä Bistro Gourmet -mallissa ajastimen säädin (K) haluttuun asentoon.
- Valmiuden merkkivalo (E) syytty.
- Anna lämmetä muutama minuutti.
- Odota, kunnes valmiustilan merkkivalo (E) on sammunut, mikä osoittaa, että laite on saavuttanut halutun lämpötilan.

- Laitteen käytön aikana valmiustilan merkkivalo (E) syttyy ja sammuu automaattisesti, mikä osoittaa, että lämmityselementit toimivat ja säilyttävät siten halutun lämpötilan.
- Bistro Gourmet -mallissa laite antaa äänimerkin ja lopettaa toimintansa, kun ajastin saavuttaa nollan.
- Jotta akrylamidien muodostuminen paahtamisprosessin aikana olisi mahdollisimman vähäistä, on vältettävä tummanruskean värin syntymistä paahtettuun leipään.
- Kun ruoka on makusi mukaista, poista se laitteesta puulastalla tai vastaavalla kuumuutta kestävällä välineellä; älä käytä välineitä, jotka voivat vahingoittaa tarttumaton pintoitetta.

### **KÄYTTÄÄ AVOIMENA GRILLINÄ**

- Ylempi ja alempi levy voidaan kohdistaa toisiinsa suuren keittopinnan luomiseksi.
- Pidä toinen käsi kahvasta kiinni, paina toisella kädellä 180° avausvipua (C) ja työnnä kahvaa taaksepäin.

### **PORRASJÄRJESTELMÄ**

#### **(VAIN MALLEISSA BISTRO ESSENTIAL JA BISTRO GOURMET)**

- Tässä laitteessa on porrasjärjestelmä, jonka avulla ylälevyn korkeutta voidaan säätää.
- Näin voimme mukauttaa lautaset ruoan korkeuden mukaan, ja voimme jopa käyttää lautasia sulattamiseen.
- Siirrä liukusäädintä (H) eteen- tai taaksepäin valitaksesi haluamasi askeleen.
- Tässä järjestelmässä on myös asento, jossa levyt suljetaan ja lukitaan. Tämä asento on ihanteellinen laitteen kuljetusta ja varastointia varten.

### **KUN OLET LOPETTANUT LAITTEEN KÄYTÖN**

- Varmista Bistro Gourmet -mallissa, että ajastimen säädin (K) on minimiasennossa.
- Valitse minimiasento lämpötilan säätimellä (F).
- Käännä Bistro Gourmet -mallissa ON/OFF -levyjen kytkin (L) pois päältä jättämällä se keskiasentoon.
- Irrota laite sähköverkosta.
- Anna sen jäähtyä.
- Puhdista laite.

### **TURVALLINEN LÄMPÖSUOJA**

- Laitteessa on turvalaite, joka suojaaa laitetta ylikuumenemiselta.
- Jos laite kytkeytyy itsestään pois päältä eikä kytkeydy uudelleen päälle, irrota se verkkovirrasta ja odota noin 15 minuuttia ennen kuin kytket sen uudelleen. Jos laite ei käynnisty uudelleen, ota yhteys valtuutettuun tekniseen apuun.

## **PUHDISTUS**

- Irrota laite sähköverkosta ja anna sen jäähtyä ennen puhdistustöitä.
- Puhdista laite kostealla liinalla, johon on lisätty muutama tippa pesuainetta, ja kuivaa se sitten.
- Älä käytä laitteen puhdistamiseen liuottimia, happamia tai emäksisiä tuotteita, kuten valkaisuaineita, tai hankaavia tuotteita.
- Älä koskaan upota laitetta veteen tai muuhun nesteeseen tai aseta sitä juoksevan veden alle.
- On suositeltavaa puhdistaa laite säännöllisesti ja poistaa mahdolliset ruoantähteet.
- Jos laite ei ole hyvässä puhtauskunnossa, sen pinta voi rapistua ja vaikuttaa väijäämättä laitteen käyttöikäen, ja siitä voi tulla vaarallinen käyttää.

**İLETİŞİM İZGARA  
BISTRO  
BISTRO ESSENTIAL  
BISTRO GOURMET**

## AÇIKLAMA

- A Kapak
- B Tutamak
- C 180° açma kolu
- D AÇIK pilot ışığı \*
- E Hazır pilot ışığı
- F Sıcaklık regülatörü
- G Yağ tepsisi
- H Merdiven sistemi sürgüsü \*\*
- I Alt plaka göstergesi \*\*\*
- J Her iki plaka göstergesi \*\*\*
- K Zamanlayıcı regülatörü \*\*\*
- L AÇMA/KAPAMA - plaka anahtarı \*\*\*

(\*) Sadece Bistro ve Bistro Essential modellerinde mevcuttur.

(\*\*) Sadece Bistro Essential ve Bistro Gourmet modellerinde mevcuttur.

(\*\*\*) Sadece Bistro Gourmet modelinde mevcuttur.

Cihazınızın modelinde yukarıda açıklanan aksesuarlar yoksa, bunlar Teknik Yardım Servisinden ayrıca satın alınabilir.

## KULLANIM VE BAKIM

- Her kullanımdan önce cihazın besleme kablosunu tamamen uzatın.
- Parçalar veya aksesuarlar düzgün takılmamışsa cihazı kullanmayın.
- Takılı aksesuarlar veya sarf malzemeleri arızalıysa cihazı kullanmayın. Bunları derhal değiştirin.
- Kullanım sırasında cihazı hareket ettirmeyin.
- Kaldırmak veya hareket ettirmek için cihaz tutamağını kullanın.
- Cihaz devrilmişse kullanmayın ve ters çevirmeyin.
- Kullanımdayken veya şebekeye bağlıyken cihazı ters çevirmeyin.
- Pişirme yüzeyini veya yiyecekleri alüminyum folyo ve benzeri malzemelerle kapatmayın.
- Yapışmaz kaplamanın iyi durumda kalması için üzerinde metal veya sivri uçlu aletler kullanmayın.

- Kullanılmadığında ve herhangi bir temizlik işlemi yapmadan önce cihazın fişini prizden çekin.
- Bu cihazı çocukların ve/veya fiziksel, duyuşsal veya zihinsel yetersizliği olan veya deneyim ve bilgi eksikliği olan kişilerin erişemeyeceği yerlerde saklayın.
- Cihaz hala sıcakken depolamayın veya taşımayın.
- Cihazı kullanmadığınız zamanlarda asla bağlı ve gözetimsiz bırakmayın. Bu enerji tasarrufu sağlar ve cihazın ömrünü uzatır.
- Sıcaklık regülatörünün minimum (MIN) ayarına getirilmesi, cihazın kalıcı olarak kapatıldığı anlamına gelmez.

## KULLANIM TALIMATLARI

### KULLANMADAN ÖNCE

- Tüm ürün ambalajlarının çıkarıldığından emin olun.
- Lütfen ilk kullanımdan önce "Güvenlik önerileri ve uyarılar" kitapçığını dikkatlice okuyun
- Bu ürünü ilk kez kullanmadan önce, yiyecek olmadan test etmeniz tavsiye edilir.
- Ürünü ilk kez kullanmadan önce, gıda ile temas edecek parçaları temizlik bölümünde açıklanan şekilde temizleyin.
- Cihazın bazı parçaları hafifçe yağlanmıştır. Sonuç olarak, cihaz ilk kez kullanıldığında hafif bir duman algılanabilir. Kısa bir süre sonra bu duman kaybolacaktır.
- Cihaz ilk kez kullanıldığında yaydığı kokuyu gidermek için, iyi havalandırılan bir odada 5 dakika boyunca tam güçte çalıştırılması önerilir.

### KULLANIM

- Fişi prize takmadan önce besleme kablosunu tamamen uzatın.
- Cihazı elektrik şebekesine bağlayın. Bistro ve Bistro Essential modellerinde AÇIK pilot ışığı (D) yanacaktır.
- Bistro Gourmet modelinde ON/OFF -plaka düğmesini (L) kullanarak alt plakayı veya her iki plakayı ısıtmayı seçin. EĞER ettiğiniz seçeneği seçin. Eğer alt plakayı seçerseniz, alt plaka göstergesi yanacaktır (I). Bunun yerine, her iki plakayı ısıtmayı seçerseniz, her iki plaka göstergesi yanacaktır (J).
- Sıcaklık regülatörünü (F) istenen sıcaklık konumuna çevirin.
- Bistro Gourmet modelinde zamanlayıcı regülatörünü (K) istenen konuma çevirin.
- Hazır pilot ışığı (E) yanacaktır.
- Birkaç dakika ısınmaya bırakın.
- Cihazın istenen sıcaklığa ulaştığını gösteren hazır pilot ışığı (E) sönene kadar bekleyin.
- Cihazın kullanımı sırasında hazır pilot ışığı (E) otomatik olarak yanar ve söner, bu da ısıtma elemanlarının



çalıştığını ve dolayısıyla istenen sıcaklığı koruduğunu gösterir.

- Bistro Gourmet modelinde zamanlayıcı sifıra ulaştığında cihaz bip sesi çıkaracak ve çalışmayı durduracaktır.
- Kızartma işlemi sırasında akrilamida oluşumunu en aza indirmek için kızarmış ekmeğin üzerine koyu kahverengi renklere ulaşmaktan kaçınınız.
- Yiyecek damak tadınıza uygun olduğunda, tahta bir spatula veya benzeri ısıya dayanıklı bir alet yardımıyla cihazdan çıkarınız; yapışmaz kaplamaya zarar verebilecek aletler kullanmayınız.

### AAÇIK IZGARA OLARAK KULLANIN

- Üst ve alt plakalar, geniş bir pişirme yüzeyi oluşturmak için hizalanabilir.
- Bir eliniz kolun üzerindenken, diğer elinizle 180° açma koluna (C) basın ve kolu geriye doğru itin

### MERDİVEN SİSTEMİ

#### (SADECE BISTRO ESSENTIAL VE BISTRO GOURMET MODELLERİ İÇİN)

- Bu cihaz, üst plakanın yüksekliğinin ayarlanmasını sağlayan bir merdiven sistemine sahiptir.
- Bu şekilde tabakları yiyeceklerin yüksekliğine göre uyarlayabilir, hatta tabakları eritmek için bile kullanabiliriz.
- İstedığınız adımı seçmek için kaydırıcıyı (H) ileri veya geri hareket ettirin.
- Bu sistem ayrıca plakaların kapalı ve kilitli olduğu bir konuma sahiptir. Bu konum, cihazın taşınması ve depolanması için idealdir.

### CIHAZI KULLANMAYI BITİRDİĞİNİZDE

- Bistro Gourmet modelinde zamanlayıcı regülatörünün (K) minimum konumunda olduğundan emin olun.
- Sıcaklık regülatörünü (F) kullanarak minimum konumu seçin.
- Bistro Gourmet modelinde ON/OFF - plakalar düğmesini (L) orta konumda bırakarak kapatın.
- Cihazın fişini elektrik şebekesinden çekin.
- Soğumasını bekleyin.
- Cihazı temizleyin.

### GÜVENLİK TERMAL KORUYUCUSU

- Cihazda, cihazı aşırı ısınmaya karşı koruyan bir güvenlik cihazı bulunmaktadır.
- Cihaz kendi kendine kapanır ve tekrar açılmazsa, elektrik bağlantısını kesin ve yeniden bağlamadan önce yaklaşık 15 dakika bekleyin. Makine tekrar çalışmazsa yetkili teknik yardım alın.

## TEMİZLİK

- Herhangi bir temizlik işlemine başlamadan önce cihazın elektrik bağlantısını kesin ve soğumasını bekleyin.
- Ekipmanı birkaç damla bulaşık deterjanı damlatılmış nemli bir bezle temizleyin ve ardından kurulayın.
- Cihazı temizlemek için çözücüler veya çamaşır suyu gibi asit veya baz pH değerine sahip ürünler veya aşındırıcı ürünler kullanmayınız.
- Cihazı asla suya veya başka bir sıvıya daldırmayınız veya akan suyun altına koymayınız.
- Cihazın düzenli olarak temizlenmesi ve yiyecek kalıntılarının giderilmesi tavsiye edilir.
- Cihaz iyi bir temizlik durumunda değilse, yüzeyi bozulabilir ve cihazın kullanım ömrünü kaçınılmaz olarak etkileyebilir ve kullanımını güvensiz hale gelebilir.

• אם המכשיר אינו במצב ניקיון טוב, פני השטח שלו עלולים להתקלקל ולהשפיע ללא הרף על משך חייו השימושיים של המכשיר ועלולים להפוך לא בטוחים לשימוש.

• כאשר האוכל לטעמכם, הסר אותו מהמכשיר בעזרת מרית עץ או כלי דומה עמיד בחום; אין להשתמש בכלים שעלולים לפגוע בציפוי המונע הידבקות.

#### השתמש כגרייל פתוח

- ניתן ליישר את הפלטות העליונות והתחתונות כדי ליצור משטח בישול גדול.
- עם יד אחת על הידית, השתמש ביד השנייה כדי ללחוץ על ידית הפתיחה של 180 מעלות (C), ודחוף את הידית לאחור

#### מערכת מדרגות

##### BISTRO 1- BISTRO ESSENTIAL רק לדגמים) GOURMET

- למכשיר זה מערכת מדרגות המאפשרת להתאים את גובה הפלטה העליונה.
- כך נוכל להתאים את הצלחות לגובה האוכל, נוכל אפילו להשתמש בצלחות להמסה.
- הזז את המחונן (H) קדימה או אחורה כדי לבחור את הצעד הרצוי.
- למערכת זו יש גם מצב שבו הצלחות סגורות ונגעלות. מיקום זה אידיאלי להובלה ואחסון של המכשיר.

#### לאחר שתסיים להשתמש במכשיר

- בדגם Bistrot Gourmet ודא שווסת הטיימר (K) נמצא במצב המינימלי שלו.
- בחר את המיקום המינימלי באמצעות ווסת הטמפרטורה (F).
- בדגם Bistrot Gourmet כבה את מתג ההפעלה/כיבוי - הצלחות (L) על ידי השארתו במצב האמצעי.
- נתק את המכשיר מהחשמל.
- תן לזה להתקרר.
- נקה את המכשיר.

#### מגן תרמי בטיחות

- למכשיר יש התקן בטיחות, המגן על המכשיר מפני התחממות יתר.
- אם המכשיר מכבה את עצמו ואינו נדלק שוב, נתק אותו מהחשמל והמתן כ-15 דקות לפני חיבורו מחדש. אם המכונה לא מתחילה שוב, פנה לסיוע טכני מורשה.

#### ניקוי

- נתק את המכשיר מהחשמל ואפשר לו להתקרר לפני ביצוע כל משימת ניקוי.
- נקה את הציוד עם מטלית לחה עם כמה טיפות של נוזל כביסה ולאחר מכן יבש.
- אין להשתמש במימסים, או במוצרים בעלי חומצה או pH בסיס כגון אקונומיקה, או מוצרים שוחקים, לניקוי המכשיר.
- לעולם אל תטבול את המכשיר במים או בכל נוזל אחר ואל תניח אותו מתחת למים זורמים.
- רצוי לנקות את המכשיר באופן קבוע ולהסיר שאריות מזון.

מגע עם גריל

BISTRO

BISTRO ESSENTIAL

BISTRO GOURMET

## תיאור

A מכסה

B ידית

C ידית פתיחה של 180 מעלות

D נורת פילוט דולקת \*

E נורת טייס מוכנה

F ווסת טמפרטורה

G מגש שומן

H מחוון מערכת מדרגות \*\*

I מחוון צלחת תחתונה \*\*\*

J מחוון שתי הלוחות \*\*\*

K ווסת טיימר \*\*\*

L הפעלה/כיבוי - מתג צלחות \*\*\*

- אחסן מכשיר זה הרחק מהישג ידם של ילדים ו/או אנשים עם חוסר ניסיון וידע פיזיים, תחושתיים או נפשיים מופתחים.
- אין לאחסן או להעביר את המכשיר אם הוא עדיין חם.
- לעולם אל תשאיר את המכשיר מחובר וללא השגחה אם אינו בשימוש. זה חוסך באנרגיה ומאריך את חיי המכשיר.
- העברת וסת הטמפרטורה להגדרת המינימום (MIN) אינה אומרת שהמכשיר כבוי לצמיתות.

## הוראות לשימוש

### לפני השימוש

- ודא שכל אריזות המוצר הוסרו.
- אנא קרא בעיון את חוברת "עצות ואזהרות בטיחות" לפני השימוש הראשון
- לפני השימוש במוצר זה בפעם הראשונה, רצוי לבדוק אותו ללא מזון.
- לפני השימוש במוצר בפעם הראשונה, נקו את החלקים שיבואו במגע עם מזון באופן המתואר בסעיף הניקוי.
- חלקים מסוימים של המכשיר שומנים קלות. כתוצאה מכך, בשימוש הראשון במכשיר עשוי להיות מזוהה עשן קל. לאחר זמן קצר, העשן הזה ייעלם.
- כדי להעלים את הריח שמפיץ המכשיר בשימוש בפעם הראשונה, מומלץ להדליק אותו בעוצמה מלאה למשך 5 דקות בחדר מאוורר היטב.

### להשתמש

- הארך את כבל החשמל לחלוטין לפני חיבורו.
- חבר את המכשיר לרשת החשמל. בדגמים Bistron -1 Bistron Essential תידלק נורית ההפעלה (D) ON.
- בדגם Bistron Gourmet בחרו לחמם את הצלחת התחתונה או את שתי הצלחות על ידי שימוש במתג ההפעלה/כיבוי של הצלחות (L). בחר את האפשרות שאתה מעדיף. אם בוחרים בצלחת התחתונה, מחוון הצלחת התחתונה יידלק (I). במקום זאת, אם תבחר בחימום של שתי הצלחות, מחוון שתי הלוחות יידלק (J).
- סובב את וסת הטמפרטורה (F) למצב הטמפרטורה הרצוי.
- בדגם Bistron Gourmet סובב את וסת הטיימר (K) למצב הרצוי.
- נורית הפילוט המוכנה (E) תידלק.
- מניחים להתחמם לכמה דקות.
- המתן עד שנורית הפילוט המוכנה (E) תכבה אשר תציין שהמכשיר הגיע לטמפרטורה הרצויה.
- במהלך השימוש במכשיר נורית הפילוט המוכנה (E) תידלק ותכבה אוטומטית, מה שמציין שגופי החימום פועלים, ולכן שומרים על הטמפרטורה הרצויה.
- בדגם Bistron Gourmet המכשיר יצפצף ויפסק לפעול כשהטיימר יגיע לאפס.
- על מנת למזער את יצירת האקרילמידה במהלך תהליך הקלייה, הימנעו מלהגיע לצבעים חומים כהים על הלחם הקלוי.

(\* זמין רק בדגמים Bistron -1 Bistron Essential.

(\*\*) זמין רק בדגמים Bistron Essential ו-Bistron Gourmet.

(\*\*\*) קיים רק בדגם ביסטרו גורמה.

אם לדגם המכשיר שלך אין את האביזרים המתוארים לעיל, ניתן לקנות אותם גם בנפרד משירות הסיוע הטכני.

## שימוש וטיפול

- הארך את כבל החשמל של המכשיר במלאו לפני כל שימוש.
- אל תשתמש במכשיר אם החלקים או האביזרים אינם מותאמים כהלכה.
- אל תשתמש במכשיר אם האביזרים או החומרים המתכלים המחוברים אליו פגומים. החלף אותם מיד.
- אין להזיז את המכשיר בזמן השימוש.
- השתמש בידיית המכשיר כדי להרים או להזיז אותו.
- אל תשתמש במכשיר אם הוא מוטה ואל תהפוך אותו.
- אל תהפוך את המכשיר בזמן שהוא בשימוש או מחובר לרשת החשמל.
- אין לכסות את משטח הבישול או המזון בנייר אלומיניום וחומרים דומים אחרים.
- כדי לשמור על טיפול הנון-סטיק במצב טוב, אין להשתמש עליו בכלי מתכת או מתודדים.
- נתק את המכשיר מהחשמל כאשר אינו בשימוש ולפני ביצוע שיממת ניקוי כלשהי.

## نظام STAIR

### (BISTRO ESSENTIAL و BISTRO GOURMET فقط لموديلات)

- يحتوي هذا الجهاز على نظام درج يسمح بتعديل ارتفاع اللوحة العلوية.
- بهذه الطريقة يمكننا تكيف الأطباق مع ارتفاع الطعام، ويمكننا أيضًا استخدام الأطباق للإذابة.
- حرك شريط التمرير (H) للأمام أو للخلف لاختيار الخطوة المطلوبة.
- يحتوي هذا النظام أيضًا على موضع يتم فيه إغلاق اللوحات وقلها. هذا الوضع مثالي لنقل وتخزين الجهاز.

### مجرد الانتهاء من استخدام الجهاز

- في الطراز Bistrot Gourmet، تأكد من أن منظم المؤقت (K) في موضعه الأدنى.
- حدد الحد الأدنى للموضع باستخدام منظم درجة الحرارة (F).
- في الطراز Bistrot Gourmet، قم بإيقاف تشغيل مفتاح التشغيل/الإيقاف (L) عن طريق تركه في الموضع الأوسط.
- أفضل الجهاز عن التيار الكهربائي.
- السماح لها أن تبرد.
- قم بتنظيف الجهاز.

### واقى حراري آمن

- يحتوي الجهاز على جهاز أمان يحمي الجهاز من الحرارة الزائدة.
- إذا قام الجهاز بإيقاف تشغيل نفسه ولم يعد يعمل بنفسه مرة أخرى، فافصله عن مصدر التيار الكهربائي، وانتظر لمدة 15 دقيقة تقريبًا قبل إعادة الاتصال. إذا لم يبدأ تشغيل الجهاز مرة أخرى، فاطلب المساعدة الفنية المعتمدة.

## تنظيف

- أفضل الجهاز عن مصدر التيار الكهربائي واتركه ليبرد قبل القيام بأي مهمة تنظيف.
- قم بتنظيف الجهاز بقطعة قماش مبللة مع بضع قطرات من سائل الغسيل ثم جففه.
- لا تستخدم المذيبات أو المنتجات التي تحتوي على درجة حموضة حمضية أو قاعدية مثل مواد التبييض أو المنتجات الكاشطة لتنظيف الجهاز.
- لا تغمر الجهاز أبدًا في الماء أو أي سائل آخر أو تضعه تحت الماء الجاري.
- يُنصح بتنظيف الجهاز بانتظام وإزالة أي بقايا طعام.
- إذا لم يكن الجهاز في حالة جيدة من النظافة، فقد يتدهور سطحه ويؤثر بشكل لا محالة على مدة العمر الإنتاجي للجهاز وقد يصبح غير آمن للاستخدام.

## شواية الاتصال

## BISTRO

## BISTRO ESSENTIAL

## BISTRO GOURMET

## وصف

A جفن العين

B مقبض

C ذراع فتح 180 درجة

D على ضوء الطيار \*

E ضوء تجريبي جاهز

F منظم درجة الحرارة

G صينية الشحوم

H منزلق نظام الدرج \*\*

I مؤشر اللوحة السفلية \*\*\*

J مؤشر كلا اللوحين \*\*\*

K منظم الموقت \*\*\*

L تشغيل/إيقاف - تبديل اللوحات \*\*\*

• لا تترك الجهاز أبداً متصلاً دون مراقبة إذا لم يكن قيد الاستخدام. وهذا يوفر الطاقة ويطيل عمر الجهاز.

• إن ضبط منظم درجة الحرارة على الحد الأدنى (MIN) لا يعني إيقاف تشغيل الجهاز بشكل دائم.

## تعليمات الاستخدام

## قبل الاستعمال

- تأكد من إزالة جميع عيوب المنتج.
- يرجى قراءة كتيب "نصائح وتحذيرات السلامة" بعناية قبل الاستخدام الأول.
- قبل استخدام هذا المنتج للمرة الأولى، يُنصح باختباره بدون طعام.
- قبل استخدام المنتج للمرة الأولى، قم بتنظيف الأجزاء التي ستلامس الطعام بالطريقة الموضحة في قسم التنظيف.
- تم دهن بعض أجزاء الجهاز بقليل من الزيت. وبالتالي، عند استخدام الجهاز لأول مرة، قد يتم اكتشاف دخان خفيف. وبعد فترة قصيرة سيختفي هذا الدخان.
- للتلصص من الرائحة المتباعدة من الجهاز عند استخدامه لأول مرة، يوصى بتشغيله بكامل طاقته لمدة 5 دقائق في غرفة جيدة التهوية.

## يستخدم

- قم بتمديد سلك الإمداد بالكامل قبل توصيله.
- قم بتوصيل الجهاز بالتيار الكهربائي. في الطرازات Bistro Essential وBistro، سيضيء الضوء الإرشادي (D) ON.
- في الطراز Bistro Gourmet، اختر تسخين اللوحة السفلية أو كلا اللوحين باستخدام مفتاح التشغيل/الإيقاف (L). حدد الخيار الذي تفضله. في حالة اختيار اللوحة السفلية، سيضيء مؤشر اللوحة السفلية (I). بدلاً من ذلك، في حالة اختيار تسخين كلا اللوحين، سيضيء مؤشر كلا اللوحين (J).
- أدر منظم درجة الحرارة (F) إلى موضع درجة الحرارة المطلوبة.

• في الطراز Bistro Gourmet، أدر منظم الموقت (K) إلى الوضع المطلوب.

• سوف يضيء الضوء الدليلي الجاهز (E).

• يتحرك ليسخن لبضع دقائق.

• انتظر حتى ينطفئ المصباح الإرشادي (E) الذي يشير إلى أن الجهاز قد وصل إلى درجة الحرارة المطلوبة.

• أثناء استخدام الجهاز، سيضيء وينطفئ المصباح الإرشادي الجاهز (E) تلقائياً. للإشارة إلى أن عناصر التسخين تعمل، وبالتالي الحفاظ على درجة الحرارة المطلوبة.

• في طراز Bistro Gourmet، سيصدر الجهاز صوتاً وسيوقف عن العمل عندما يصل الموقت إلى الصفر.

• من أجل تقليل توليد الألامبيدا أثناء عملية التحميص، تجنب الوصول إلى اللون البني الداكن على الخبز المحمص.

• عندما يصبح الطعام حسب ذوقك، قم بإزالته من الجهاز بمساعدة ملعقة خشبية أو أداة مماثلة مقاومة للحرارة؛ لا تستخدم أدوات يمكن أن تلحق الضرر بالطلاء غير اللاصق.

## يُستخدم كشواية مفتوحة

- يمكن محاذاة الأنواع العلوية والسفلية لإنشاء سطح طهي كبير.
- باستخدام يد واحدة على المقبض، استخدم اليد الأخرى للضغط على ذراع الفتح بزواوية 180 درجة (C)، وادفع المقبض للخلف.

(\* متوفر فقط في طرازي Bistro وBistro Essential).

(\*\*) متوفر فقط في طرازي Bistro Essential وBistro Gourmet.

(\*\*\*) متوفر فقط في طراز Bistro Gourmet.

إذا كان طراز جهازك لا يحتوي على الملحقات الموضحة أعلاه، فيمكن أيضاً شراؤها بشكل منفصل من خدمة المساعدة الفنية.

## الاستخدام والرعاية

- قم بتمديد سلك إمداد الجهاز بالكامل قبل كل استخدام.
- لا تستخدم الجهاز إذا لم يتم تركيب الأجزاء أو الملحقات بشكل صحيح.
- لا تستخدم الجهاز إذا كانت الملحقات أو المواد الاستهلاكية المرفقة به معيبة، استبدالها على الفور.
- لا تحرك الجهاز أثناء الاستخدام.
- استخدم مقبض الجهاز لرفعه أو تحريكه.
- لا تستخدم الجهاز إذا كان مقلوباً ولا تقلبه.
- لا تقم بقلب الجهاز أثناء استخدامه أو توصيله بالتيار الكهربائي.
- لا تقم بتغطية سطح الطهي أو الطعام بورق الألمنيوم والمواد الأخرى المشابهة. للحفاظ على المادة المقاومة للانتماق في حالة جيدة، لا تستخدم عليها أدوات معدنية أو مدينية.
- أفضل الجهاز عن مصدر التيار الكهربائي عند عدم استخدامه وقيل القيام بأي مهمة تنظيف.
- قم بتخزين هذا الجهاز بعيداً عن متناول الأطفال و/أو الأشخاص ذوي الإعاقة الجسدية أو الحسية أو العقلية أو الذين يفتقرون إلى الخبرة والمعرفة.
- لا تقم بتخزين أو نقل الجهاز إذا كان لا يزال ساخناً.





# taurus

[www.taurus-home.com](http://www.taurus-home.com)



Points de collecte sur [www.quefairedemesdechets.fr](http://www.quefairedemesdechets.fr)