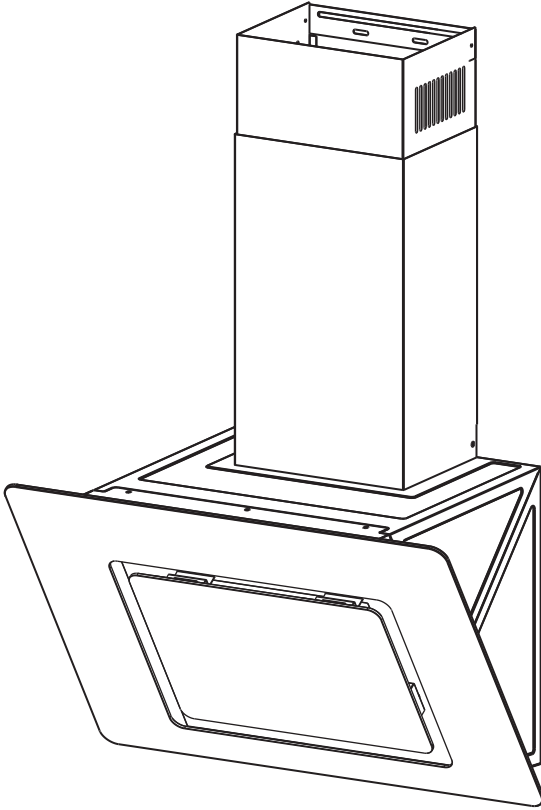


INFINITON



Manual del usuario

modelo: CMPTRAL-SG60

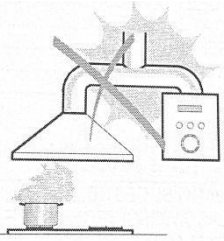
RECOMENDACIONES Y SUGERENCIAS



Las instrucciones de uso son válidas para diferentes modelos de artefactos. En consecuencia, es posible encontrar descripciones de las características individuales que no se aplican específicamente a su aparato.

INSTALACIÓN

- El fabricante no se hace responsable de los daños resultantes de una instalación incorrecta o inadecuada.
- La distancia mínima de seguridad entre el tope y la campana extractora es de 650 mm (algunos modelos pueden ser instalados a una altura más baja, favor consulte en los párrafos sobre las dimensiones de trabajo e instalación).
- Compruebe que la tensión de la red corresponda a la indicada en la placa situada en el interior de la campana.
- Para la Clase Alianzas I, asegurarse de que el suministro de energía doméstico garantice una puesta a tierra adecuada.
- Conecte la campana a la salida de escape a través de una tubería de 120 mm de diámetro mínimo. El recorrido de la combustión debe ser lo más corto posible.
- No conectar la campana a tubos de descarga de los conductos de combustión (Calderas, chimeneas, etc.).
- Si la campana es utilizada conjuntamente con aparatos no eléctricos (por ejemplo aparatos quemadores de gas), un sistema suficiente de ventilación debe garantizarse en la sala con el fin de prevenir el reflujo de los gases de escape. El tope debe tener una abertura que comunique directamente con el exterior, con el fin de garantizar la entrada de aire limpio. Cuando la campana es usada en conjunto con artefactos que se le suministre distintas energías eléctricas, la presión negativa en la habitación no debe ser superior a 0,04 mbar para evitar que los gases que se extraen regresen de nuevo a la habitación junto a la campana extractora de humos.
- En el caso de daños en el cable de alimentación, debe ser reemplazado por el fabricante o por el Departamento de Asistencia Técnica, con el fin de prevenir cualquier riesgo.
- Si las instrucciones de instalación para cocinar con gas especifican una distancia mayor especificado anteriormente, esto debe tenerse en cuenta. Las Normas relativas a la descarga de aire tienen que ser cumplidas



USO

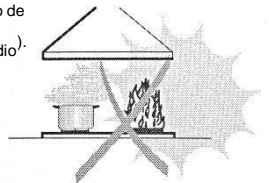
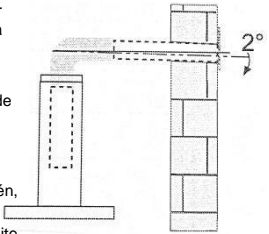
- La campana ha sido diseñada exclusivamente para uso doméstico, para eliminar olores de la cocina.
- Nunca utilizar la campana para fines distintos para los que ha sido diseñada.
- Nunca deje las llamas abiertas bajo la campana cuando se encuentre en funcionamiento.
- Ajustar la intensidad de la llama para dirigirla únicamente hacia la parte inferior de la sartén, asegurándose de que no sobresalga lateralmente.
- Las freidoras deberán ser controladas continuamente durante su uso: el aceite sobre-calentado puede arder en llamas.
- No dejar la llama abierta bajo la campana de la cocina; hay riesgo de incendio.


Esta campana puede ser utilizada por niños de 8 años o mayores y por personas con capacidades físicas, sensoriales o mentales reducidas o falta de experiencia y conocimiento, si se les ha dado la supervisión o instrucciones relativas al uso del artefacto de una manera segura y comprenda los peligros involucrado.

- Los niños deben ser supervisados para asegurarse de que no jueguen con el artefacto.
- La limpieza y mantenimiento de la campana no será efectuado por niños sin supervisión.
- **"PRECAUCIÓN:** Las partes accesibles pueden calentarse cuando se utiliza con aparatos de cocción".

MANTENIMIENTO

- Apague o desconecte la campana de la fuente de suministro antes de hacer cualquier tipo de mantenimiento.
- Limpie y/o reemplace los filtros después de un cierto periodo específico. (Peligro de incendio).
- Limpie la campana, con un paño húmedo y un detergente líquido neutro.
- El aparato utiliza 4 elementos de la placa como máximo.



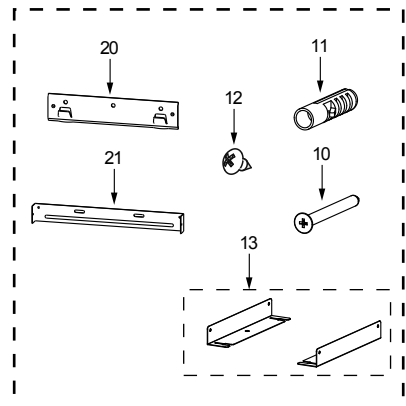
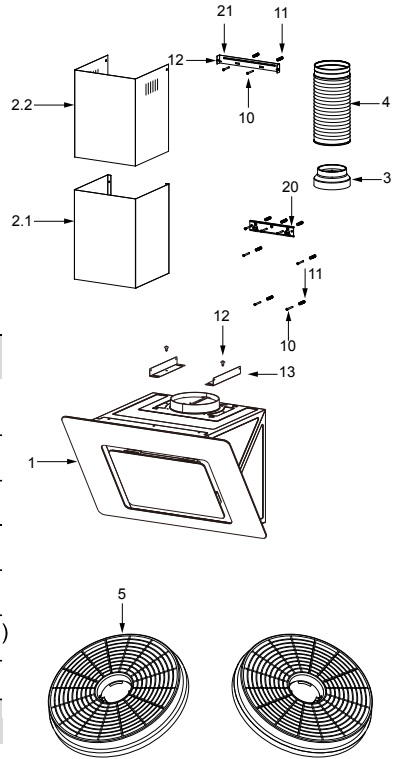
El símbolo  en el embalaje indica que este producto no puede tratarse como desecho Doméstico. En su lugar, este producto se debe entregar en el punto de recolección para el reciclaje de aparatos eléctricos y electrónicos. Asegurándose de que es desechado correctamente, usted ayudará a evitar posibles consecuencias negativas para el medio ambiente y la salud humana, de lo contrario podría ocurrir la incorrecta manipulación de este artefacto. Para obtener información más detallada sobre el desecho de este artefacto, póngase en contacto con las autoridades municipales, su servicio de desechos más cercano o el establecimiento donde adquirió el producto.

COMPONENTES

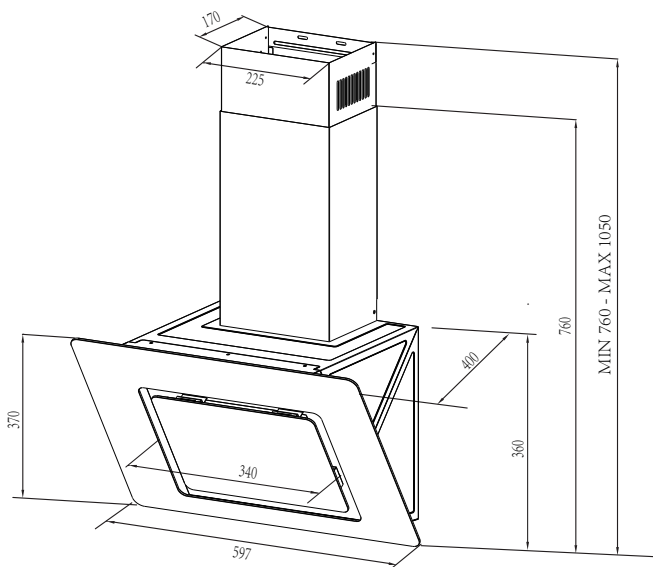
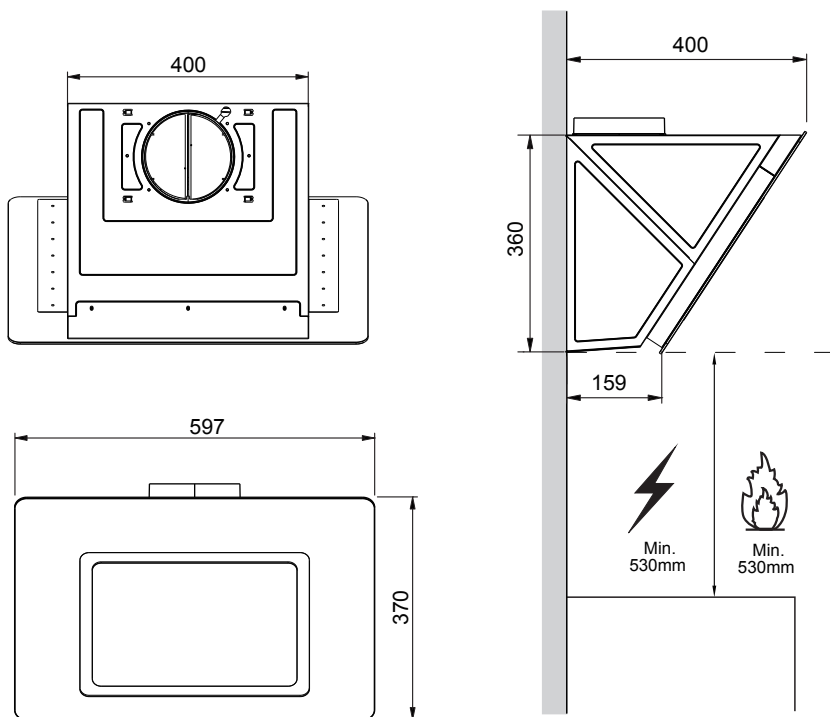
Ref.	Cant.	Componentes del Producto
1	1	Cuerpo Campana, dotado con: Controles, Luz, Ventilador, Filtro.
2.1	1	Inferior de la chimenea decorativa (opcional)
2.2	1	Superior de la chimenea decorativa (opcional)
3	1	Cubierta (opcional)
4	1	Tubo de escape
5	2	El filtro de carbón activado (opcional)

Ref.	Cant.	Componentes de la Instalación.
10	7	Tomillos 5 x 50
11	7	Ramplug de pared
12	6	Tomillos 4.2 x 9.5
13	2	Soporte de montaje
20	1	Soporte de fijación de la cubierta (opcional)
21	2	Soporte de fijación de la Chimenea (0/1 opcional)

Cant.	Documentación
1	Manual de Instrucción

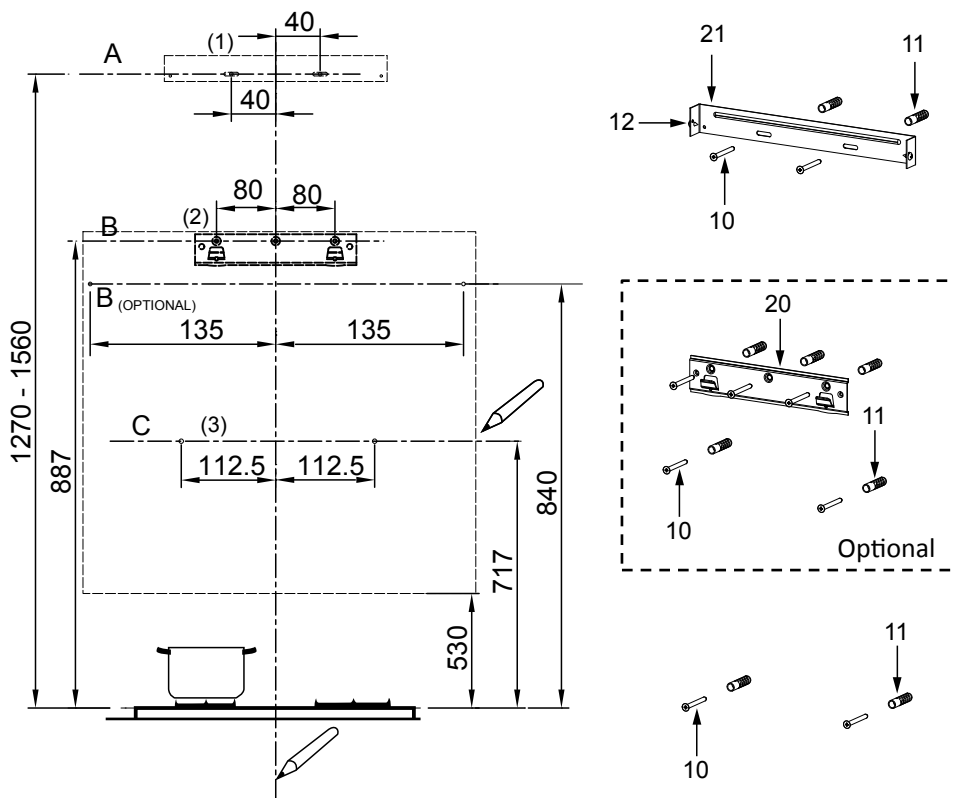


DIMENSIONES



INSTALACIÓN

PARED DE PERFORACIÓN Y SOPORTE DE FIJACIÓN



Como primer paso, proceda según los siguientes dibujos:

- Una línea vertical hasta el techo o hasta el límite superior, en el centro de la zona en la cual la campana se va a instalar.
- Una línea horizontal **A** en **1270 – 1560** mm por encima del tope.
- Una línea horizontal **B** con un mínimo **887** (840 opcional)mm como mínimo por encima del tope.
- Una línea horizontal **C** con un mínimo **717** mm por encima del tope.

Puntos de Marca:

- Marque un punto(1) en la línea horizontal **A**, **40**mm a la derecha de la línea de referencia vertical.
- Repita esta operación en el otro lado, chequee que las dos marcas estén niveladas.
- Marque un punto(2) en la línea horizontal **B**, **80** (**135 opcional**) mm a la derecha de la línea de referencia vertical
- Repita esta operación en el otro lado y en la línea de referencia vertical, comprobando que la

Tres marcas estén niveladas.

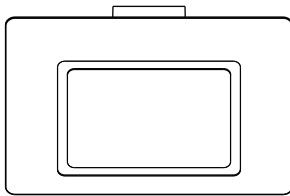
- Marque un punto(3) en la línea horizontal **C**, **112.5 mm** a la derecha de la línea de referencia vertical
- Repita esta operación en el otro lado, chequee que las dos marcas estén niveladas.

Fijar los soportes (Opcional):

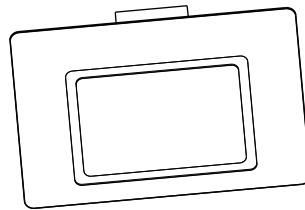
- Taladre en los puntos marcados(1) (2) (3), usando una mecha $\phi 10$ mm.
- Inserte los ramplugs de pared **11** en los orificios (1) (2) (3).
- Fije el soporte de fijación **20** con 3 tornillos **10** (5 x 50) suministrados con la campana.
- Fije un soporte de fijación de la chimenea **21** con dos tornillos **10** (5 x 50) suministrados con la campana.

Enganche del cuerpo de la campana:

- Abra el panel.
- Retire el filtro de grasa de metal utilizando las asas previstas.
- Enganche el cuerpo de la campana al soporte **20**.
- Por ella misma se nivela el cuerpo de la campana.



Correcto



Incorrecto

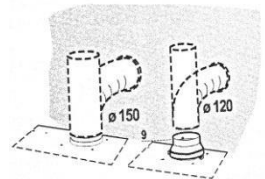
- Desde el interior del cuerpo de la campana, fije los tornillos **10** a los ramplugs **11** en los puntos (3).
- Colocar el filtro dentro de la campana
- Cierre el panel.

CONEXIONES

DISPOSITIVO DE ESCAPE VERSIÓN LA SALIDA DEL AIRE.

Cuando instale la versión aspirante, conecte la campana al tubo de salida mediante un tubo rígido o flexible $\phi 150$ o $\phi 120$ mm, cuya elección se le deja al instalador.

- Para instalar una conexión de descarga de aire de $\phi 120$ mm, introduzca la abrazadera de reducción **3** en la salida del aire.
- Fije el tubo **4** en posición usando abrazaderas adecuadas para tubería (no suministrado).
- Quite los filtros de carbón vegetal.

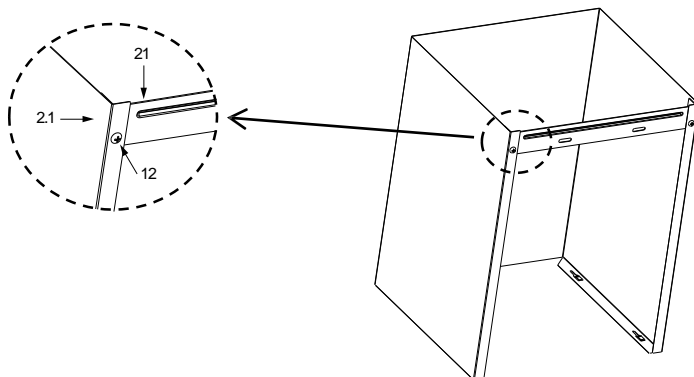


MONTAJE DE LA CHIMENEA

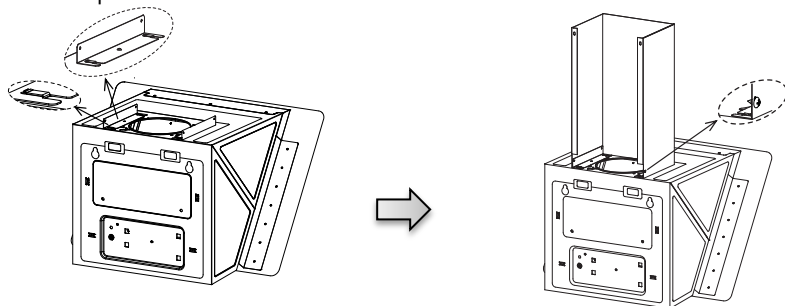
La chimenea sólo se puede instalar con cubierta extenuante.

Inferior de la chimenea decorativa

- Fije un soporte de fijación la chimenea **21** en el Inferior decorativo de la chimenea con 2 tornillos **12** (4.2 x 9.5) suministrado con la cubierta.

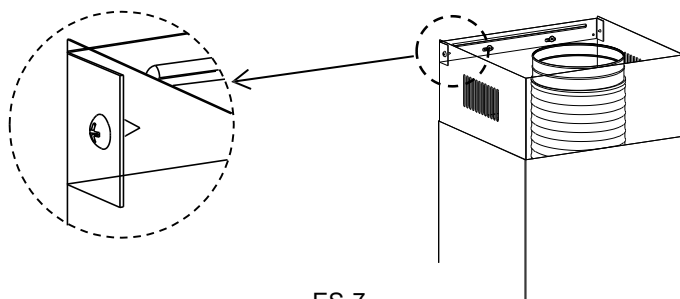


- Enganche los soportes **13** en el cuerpo de la campana y fijelos con 2 tornillos **12** (4.2 x 9.5), asegurándose de que estén bien asentados.
- Amplíe ligeramente los dos lados de la chimenea inferior y luego enganche entre los soportes
- **13**, fije la chimenea inferior en los soportes **13** con 2 tornillos **12** (4.2 x 9.5) suministrados con la campana








Superior de la chimenea decorativa

- Ligeramente ensanche los dos lados de la chimenea superior y engánchelo entre la pared y el soporte **21** que se fija en la parte baja de la chimenea decorativa.
- Fije la chimenea superior en el soporte **21** con 2 tornillos **12** (4.2X 9.5) proporcionados con la cubierta.





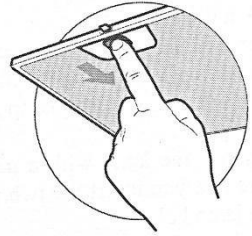
	APAGUE EL INTERRUPTOR DEL MOTOR: Presione este interruptor para detener la operación del motor.
	INTERRUPTOR DE VELOCIDAD: Presione este interruptor, el motor funciona a velocidad BAJA.
	INTERRUPTOR DE VELOCIDAD: Presione este interruptor, el motor funciona a velocidad MEDIA.
	INTERRUPTOR DE VELOCIDAD: Presione este interruptor, el motor funciona a ALTA velocidad.
	INTERRUPTOR DE ILUMINACIÓN DE ENCENDIDO / APAGADO: Presione este interruptor para encender las luces, y presione de nuevo para apagarlas.

MANTENIMIENTO

FILTROS DE GRASA

LIMPIEZA DE METALES AUTOPORTANTE EN FILTROS DE GRASA

- El filtro debe ser limpiado cada dos meses de uso, o menos dependiendo de su uso, y pueden ser lavados en el lavaplatos.
- Tire de los paneles de operación para abrirlos.
- Quite los filtros uno por uno empujándolos hacia atrás de la campana y al mismo tiempo tirando hacia abajo.
- Cualquier tipo de doblado de los filtros tiene que ser evitado al lavarlos. Antes de colocarse de nuevo en la campana asegúrese que estén completamente secos. (El color de la superficie del filtro puede variar con el tiempo, pero esto no tiene ninguna influencia en la eficiencia del filtro).
- Al montar los filtros dentro de la campana preste atención que sean montados en la posición correcta del mango hacia el exterior.
- Cierre el panel de operación.

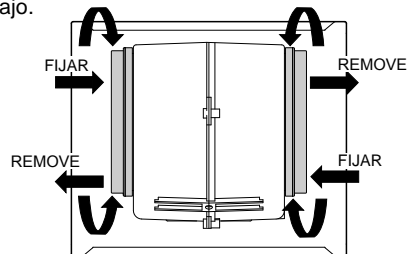


FILTRO DE CARBÓN ACTIVO (OPCIONALES - NO INCLUIDOS)

Estos filtros no son lavables y no pueden ser regenerados, y deben ser renovados cada 4 meses, o antes dependiendo de su uso.

CAMBIO DEL FILTRO DE CARBÓN ACTIVO

- Abra los paneles de operación tirando de ellos hacia abajo.
- Elimine los filtros antigrasa metálicos
- Retire el filtro de carbón activo saturado.
- Coloque los nuevos filtros.
- Reemplace los filtros antigrasa metálicos.
- Cierre el panel de operación.




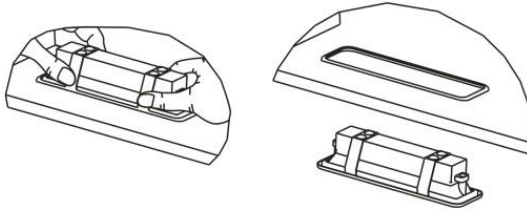
ILUMINACIÓN

SUSTITUCIÓN DE LAS LÁMPARAS

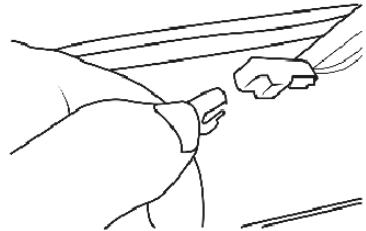
Luz LED 1.5W.

- Apague la campana extractora y aisle la campana extractora sacando el enchufe de la red o apagando el fusible.
- Retire el fi ltro de grasa.
- Retire la luz haciendo palanca en el cuerpo del capó (esto puede requerir presión o fuerza para aplicarse).

	Puissance max	Tension	Illustration	Couvercle de la lampe	Code ILCOS D
Rond / Diamètre : 33.2mm x 120mm	1.5W	DC 12 V		---	DSS-1.5-S-33.2 /120



- Desconecte el conector de luz.
- Reemplace la lampara por una nueva del mismo tipo, asegurándose de que conecte la luz con el cable de luz correctamente.
- Vuelva a instalar la luz de nuevo al cuerpo de la campana.



ELIMINACIÓN DE APARATOS ELÉCTRICOS VIEJOS



La Directiva Europea 2012/19 / UE sobre residuos de aparatos eléctricos y electrónicos (RAEE), los electrodomésticos viejos no pueden ser arrojados en los contenedores municipales normales. Los aparatos viejos deben ser recogidos selectivamente para optimizar la recuperación y el reciclaje de los materiales que los constituyen, y reducir el impacto en la salud humana y el medio ambiente.

El símbolo impreso fuera "contenedor con ruedas" en el producto le recuerda su obligación, que cuando se deshaga del aparato, debe ser recogido por separado.

Los Consumidores deben comunicarse con la autoridad local o el detallista para obtener información relativa a la correcta eliminación de su electrodoméstico viejo.

SOLUCIÓN DE PROBLEMAS

Falla	Causa	Solución
Luz encendida, pero el motor no funciona	Las aspas están bloqueadas.	
	El condensador está dañado.	Reemplace el condensador.
	El motor está dañado.	Reemplace el motor.
	El cableado interno del motor está cortado / desconectado. Un olor desagradable se puede producir.	Reemplace el motor.
Ambos, luz y motor no funcionan	Independientemente de lo anterior mencionado, compruebe lo siguiente:	
	Luz dañada.	Reemplace las luces.
	Cable de alimentación suelto.	Conecte los cables según el diagrama eléctrico.
Fuga de aceite	Salida y entrada de aire de ventilación no están bien selladas.	Retire la salida y selle con pegamento.
	Fugas de la conexión de la sección en forma de U y la cubierta.	Tome la sección en forma de U y séllela con jabón o pintura
Vibración	La cuchilla, si está dañada, puede causar vibraciones.	Reemplace la cuchilla.
	El motor no está bien apretados.	Fije el motor con fuerza.
	La campana no está bien fijada.	Fije la campana con fuerza.
Insuficiente succión	La distancia entre la campana y el tope es demasiado grande.	Reajuste la distancia.
	Exceso de ventilación de puertas o ventanas abiertas.	Elija un nuevo lugar para instalar la campana o cerrar algunas puertas / ventanas.
La campana se ladea	Los tornillos de fijación no están apretados suficiente.	Apriete el tornillo de fijación y que sea horizontal.
	Los tornillos colgantes no están lo suficientemente apretado	Apriete el tornillo colgante y que sea horizontal.

Proceso correcto de desecho de este producto



Según la directiva *Waste of Electrical and Electronic Equipment (WEEE)*, los residuos WEEE han de recogerse y tratarse por separado. Si, en el futuro, necesita desprenderse de este producto, NO lo ponga en los residuos domésticos, envíelo a los puntos de recogida WEEE si existen

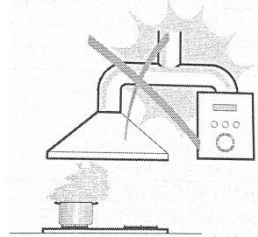
RECOMMENDATIONS AND SUGGESTIONS



The instructions for Use apply to several versions of this appliance. Accordingly, you may find descriptions of individual features that do not apply to your specific appliance.

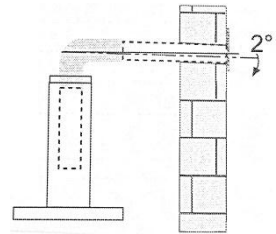
INSTALLATION

- The manufacturer will not be held liable for any damages resulting from incorrect or improper installation.
- The minimum safety distance between the cooker top and the extractor hood is 650 mm (some models can be installed at a lower height, please refer to the paragraphs on working dimensions and installation).
- Check that the mains voltage corresponds to that indicated on the rating plate fixed to the inside of the hood.
- For Class I appliances, check that the domestic power supply guarantees adequate earthing.
- Connect the extractor to the exhaust flue through a pipe of minimum diameter 120mm. The route of the flue must be as short as possible.
- Do not connect the extractor hood to exhaust ducts carrying combustion flumes (boilers, fireplaces, etc.).
- If the extractor is used in conjunction with non-electrical appliances (e.g. gas burning appliances), a sufficient degree of aeration must be guaranteed in the room in order to prevent the backflow of exhaust gas. The kitchen must have an opening communicating directly with the open air in order to guarantee the entry of clean air. When the cooker hood is used in conjunction with appliances supplied with energy other than electric, the negative pressure in the room must not exceed 0,04 mbar to prevent fumes being drawn back into the room by the cooker hood.
- In the event of damage to the power cable, it must be replaced by the manufacturer or by the technical service department, in order to prevent any risks.
- If the instructions for installation for the gas hob specify a greater distance specified above, this has to be taken into account. Regulations concerning the discharge of air have to be fulfilled.



USE


- The extractor hood has been designed exclusively for domestic use to eliminate kitchen smells.
- Never use the hood for purposes other than for which it has been designed.
- Never leave high naked flames under the hood when it is in operation.
- Adjust the flame intensity to direct it onto the bottom of the pan only, making sure that it does not engulf the sides.
- Deep fat fryers must be continuously monitored during use: overheated oil can burst into flames.
- Do not flame under the range hood; risk of fire.
- This appliance can be used by children aged from 8 years and above and persons with reduced physical, sensory or mental capabilities or lack of experience and knowledge if they have been given supervision or instruction concerning use of the appliance in a safe way and understand the hazards involved.
- Children should be supervised to ensure that they do not play with the appliance.
- Cleaning and user maintenance shall not be made by children without supervision.
- "CAUTION: Accessible parts may become hot when used with cooking appliances".

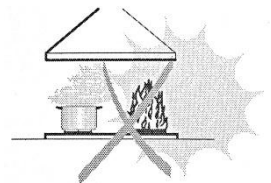


MAINTENANCE

- Switch off or unplug the appliance from the mains supply before carrying out any maintenance work.
- Clean and/or replace the Filters after the specified lime period (Fire hazard).
- Clean the hood using a damp cloth and a neutral liquid detergent.
- The appliance uses 4 hob elements at most.



The symbol  is packaging indicates that this product may not be treated as household waste. Instead it shall be handed over to the applicable collection point for the recycling of electrical and electronic equipment. By ensuring this product is disposed of correctly, you will help prevent potential negative consequences for the environment and human health, which could otherwise be caused by inappropriate waste handling of this product. For more detailed information about recycling of this product, please contact your local city office, your household waste disposal service or the shop where you purchased the product.

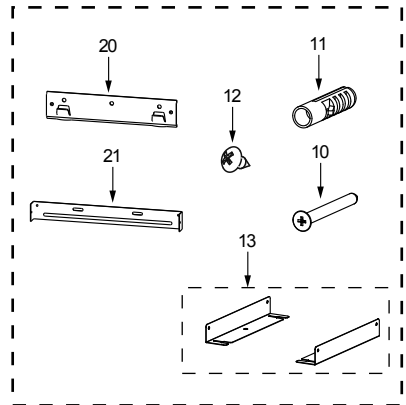
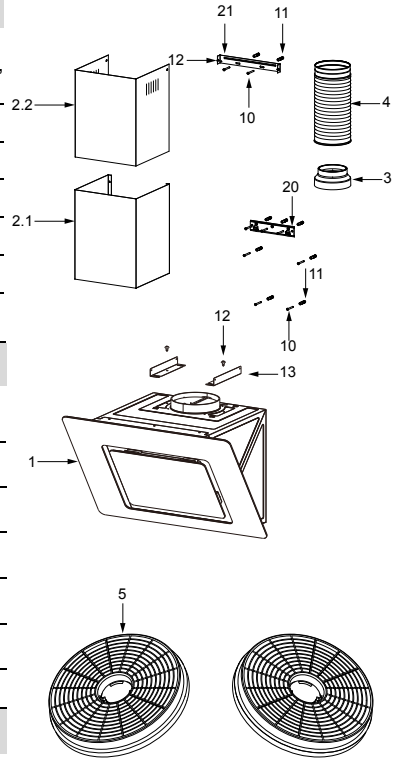


COMPONENTS

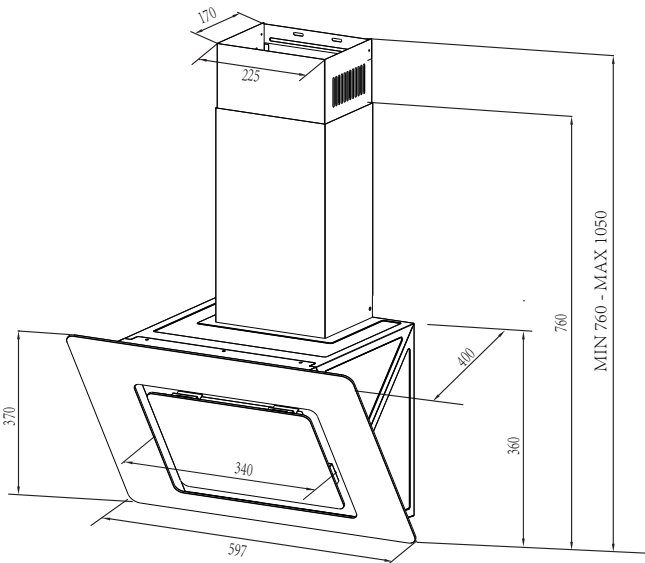
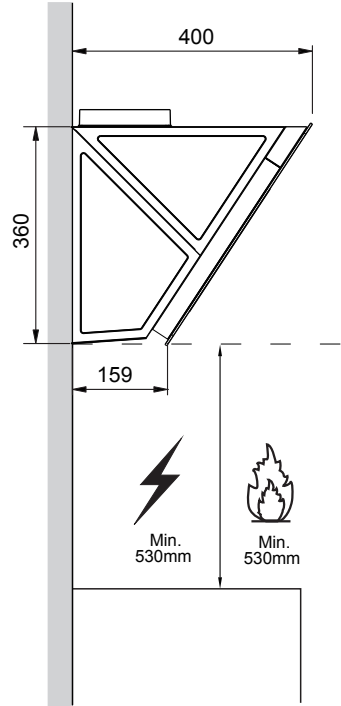
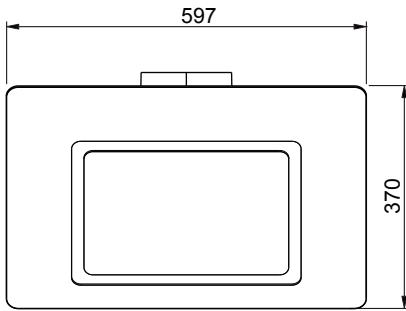
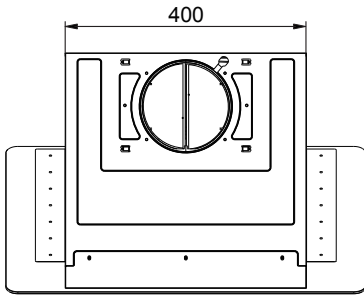
Ref.	Qty.	Product Components
1	1	Hood Body, complete with: Controls, Light, Blower, Filter.
2.1	1	Lower Decorative Chimney (optional)
2.2	1	Upper Decorative Chimney (optional)
3	1	Flange (optional)
4	1	Exhaust Pipe
5	2	The Activated Charcoal filter (optional)

Ref.	Qty.	Installation Components
10	7	Screws 5 x 50
11	7	Wall Plugs
12	6	Screws 4.2 x 9.5
13	2	Mounting Bracket
20	1	Hood fixing bracket (optional)
21	1	Chimney fixing bracket (0/1 optional)

Qty.	Documentation
1	Instruction Manual

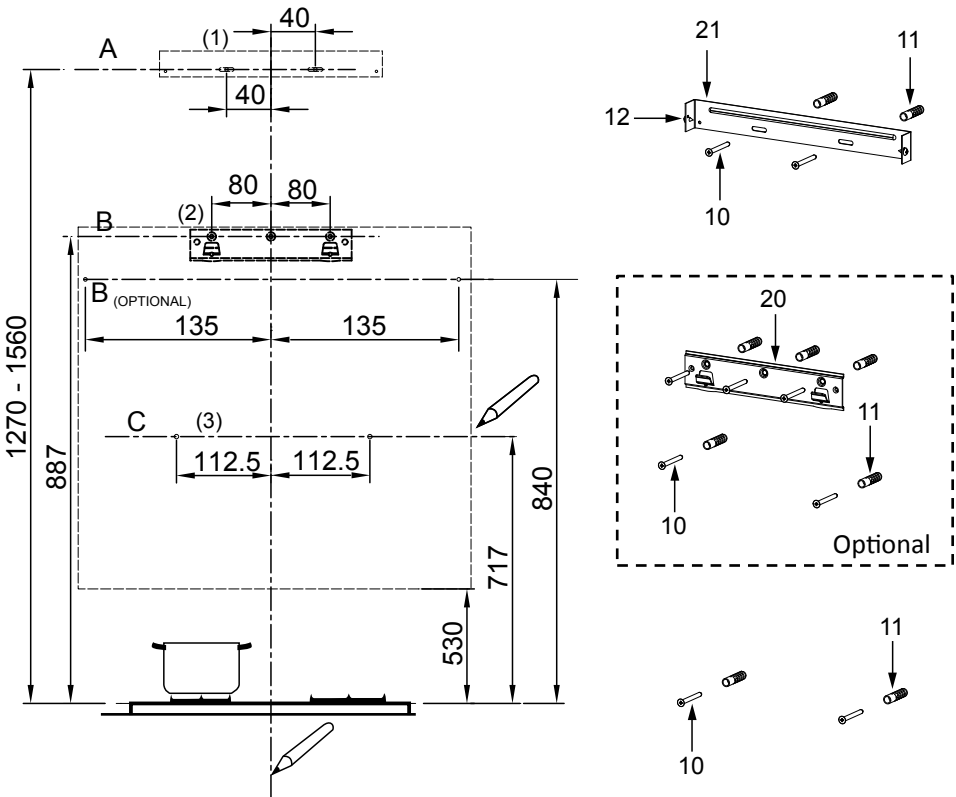


DIMENSIONS



INSTALLATION

WALL DRILLING AND BRACKET FIXING



As a first step, proceed with the following drawings:

- A vertical line up to the ceiling or up to the upper limit, at the center of the area in which the hood is to be fitted.
- A horizontal line **A** at **1270 - 1560** mm above the cooker top.
- A horizontal line **B** at a minimum **887 (840 optional)** mm above the cooker top.
- A horizontal line **C** at a minimum **717** mm above the cooker top.

Mark Points:

- Mark a point **(1)** on the horizontal line **A**, **40** mm to the right of the vertical reference line.
- Repeat this operation on the other side, checking that the two marks are leveled.
- Mark a point **(2)** on the horizontal line **B**, **80 (135 optional)** mm to the right of the vertical reference line.
- Repeat this operation on the other side and on the vertical reference line, checking that the three marks are leveled.

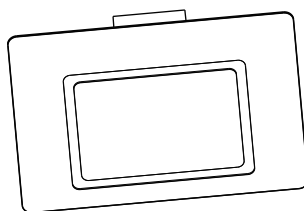
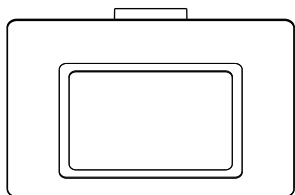
- Mark a point **(3)** on the horizontal line **C**, **112.5 mm** to the right of the vertical reference line.
- Repeat this operation on the other side, checking that the two marks are on the same horizontal line.

Fix the brackets (Optional):

- Drill at the marked points **(1)** **(2)** **(3)**, using a $\phi 10$ mm drill bit.
- Insert the Wall Plugs **11** into the holes **(1)** **(2)** **(3)**.
- Fix the hood fixing bracket **20** with 3 screws **10** (5 x 50) supplied with the hood.
- Fix a Chimney fixing bracket **21** with 2 screws **10** (5 x 50) supplied with the hood.

Hook the hood body:

- Open the panel.
- Remove the Metal grease filter using the handles provided.
- Hook the hood body to the bracket **20**.
- Level the hood body itself.



Right

Wrong

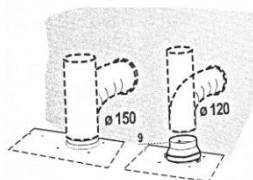
- From the inside of the hood body, fix the screws **10** to Wall Plugs **11** at the points **(3)**.
- Fit the filter into the hood.
- Close the panel.

CONNECTIONS

DUCTED VERSION AIR EXHAUST SYSTEM

When installing the ducted version, connect the hood to the chimney using either a flexible or rigid pipe $\phi 150$ or $\phi 120$ mm, the choice of which is left to the installer.

- To install a $\phi 120$ mm air exhaust connection, insert the reducer flange **3** on the hood body outlet.
- Fix the pipe **4** in position using sufficient pipe clamps (not supplied).
- Remove possible charcoal filters.

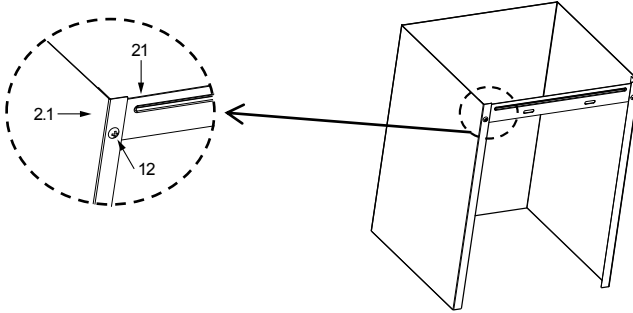


CHIMNEY ASSEMBLY

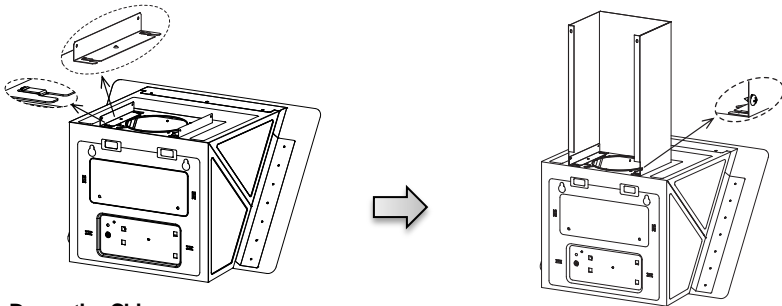
The chimney can only be installed with exhausting hood.

Lower Decorative Chimney

- Fix a Chimney fixing bracket **21** onto the Lower Decorative Chimney with 2 screws **12** (4.2 x 9.5) supplied with the hood.

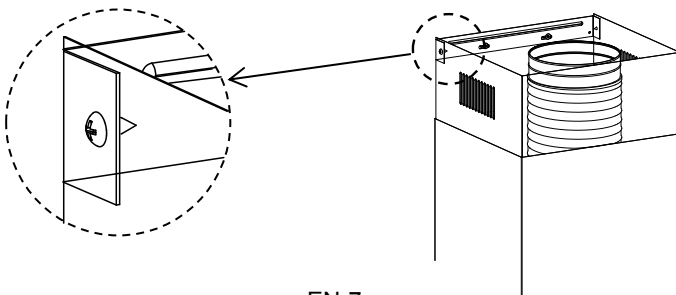


- Hook the brackets **13** onto the hood body, and fix them with 2 screws **12** (4.2 x 9.5), making sure that they are well seated.
- Slightly widen the two sides of the lower chimney and hook them between the brackets **13**, fix the lower chimney onto the brackets **13** with 2 screws **12** (4.2 x 9.5) supplied with the hood.

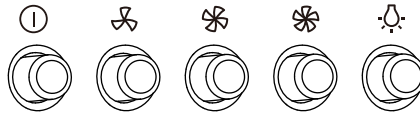







Upper Decorative Chimney

- Slightly widen the two sides of the upper chimney and hook them between the wall and the bracket **21** which is fixed on the Lower Decorative Chimney.
- Fix the upper chimney onto the bracket **21** with 2 screws **12** (4.2 x 9.5) supplied with the hood.



USE



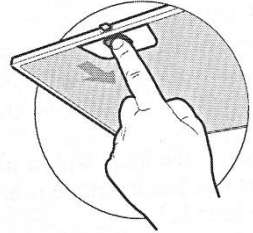
	OFF MOTOR SWITCH: Press on this switch to stop the motor operation.
	SPEED SWITCH: Press on this switch, the motor runs at LOW speed.
	SPEED SWITCH: Press on this switch, the motor runs at MEDIUM speed.
	SPEED SWITCH: Press on this switch, the motor runs at HIGH speed.
	ON/OFF LIGHTING SWITCH: Press on this switch to turn on the lights, and press again to turn them off.

MAINTENANC

GREASE FILTERS

CLEANING METAL SELF-SUPPORTING GREASE FILTERS

- The filters must be cleaned every 2 months of operation, or more frequently for particularly heavy usage, and can be washed in a dishwasher.
- Pull the comfort panels to open them.
- Remove the filters one by one pushing them towards the back side of the hood unit and simultaneously pulling downwards.
- Any kind of bending of the filters has to be avoided when washing them. Before fitting them again into the hood make sure that they are completely dry. (The color of the filter surface may change throughout the time but this has no influence to the filter efficiency).
- When fitting the filters into the hood pay attention that they are mounted in correct position the handle facing outwards.
- Close the comfort panel.

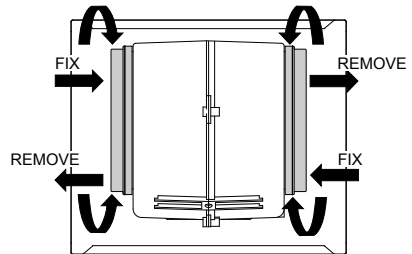


ACTIVATED CHARCOAL FILTER (RECIRCULATION VERSION)

These filters are not washable and cannot be regenerated, and must be replaced approximately every 4 months of operation, or more frequently with heavy usage.

REPLACING THE ACTIVATED CHARCOAL FILTER

- Open the comfort panels pulling them downwards.
- Remove the metal grease filters
- Remove the saturated activated charcoal filter.
- Fit the new filters.
- Replace the metal grease filters.
- Close the comfort panel




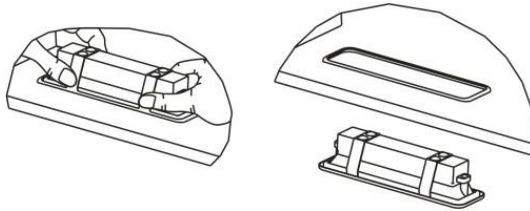
LIGHTING

LIGHT REPLACEMENT

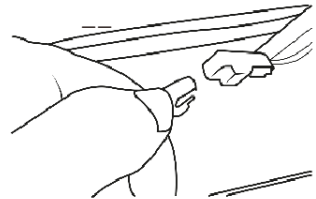
1.5W LED light.

- Switch off the extractor hood and isolate the extractor hood by pulling out the mains plug or switching off the fuse.
- Remove the grease filter.
- Remove the light by levering its fitting from the hood body (this may require pressure or force to be applied).

	Max Power	Voltage	Picture	Lamp Cap	ILCOS D code
Square / Diameter : 33.2mm x 120mm	1.5W	DC 12 V		---	DSS-1.5-S-33.2 /120



- Disconnect the connector of the light.
- Replace the light with a new one of the same type, making sure that you connect the light with the light cable correctly.
- Reinstall the light back to the hood body.



DISPOSAL OF OLD ELECTRICAL APPLIANCES



The European directive 2012/19/EU on Waste Electrical and Electronic Equipment (WEEE), requires that old household electrical appliances must not be disposed of in the normal unsorted municipal waste stream. Old appliances must be collected separately in order to optimize the recovery and recycling of the materials they contain, and reduce the impact on human health and the environment.

The crossed out "wheeled bin" symbol on the product reminds you of your obligation, that when you dispose of the appliance, it must be separately collected.

Consumers should contact their local authority or retailer for information concerning the correct disposal of their old appliance.

TROUBLE SHOOTING

Fault	Cause	Solution
Light on, but motor does not work	The blades are blocked.	
	The capacitor is damaged.	Replace capacitor.
	The motor is damaged.	Replace motor.
	The internal wiring of motor is cut off/ disconnected. An unpleasant smell may be produced.	Replace motor.
Both light and motor do not work	Apart from the above mentioned, check the following:	
	Light damaged.	Replace lights.
	Power cord loose.	Connect the wires as per the electric diagram.
Oil leakage	Outlet and the air ventilation entrance are not tightly sealed.	Take down the outlet and seal with glue.
	Leakage from the connection of U-shaped section and cover.	Take U-shaped section down and seal with soap or paint.
Vibration	The blade, if damaged, can cause vibrating.	Replace the blade.
	The motor is not tightly fastened.	Fasten the motor tightly.
	The cooker hood is not tightly fixed.	Fixed the cooker hood tightly.
Insufficient suction	The distance between the cooker hood and the cooker top is too large.	Readjust the distance.
	Too much ventilation from open doors or windows.	Choose a new place to install the appliance or close some doors / windows.
The machine inclines	The fixing screws are not tight enough.	Tighten the fixing screw and make it horizontal.
	The hanging screws are not tight enough	Tighten the hanging screw and make it horizontal.

RECOMENDAÇÕES E SUGESTÕES



As instruções de uso são válidas para diferentes modelos de artefatos. Conseqüentemente, é possível encontrar descrições de características individuais que não se aplicam especificamente ao seu dispositivo.

INSTALAÇÃO

O fabricante não se responsabiliza por danos resultantes de instalação imprópria ou inadequada.

A distância mínima de segurança entre o batente e o exaustor é de 650 mm (alguns modelos podem ser instalados a uma altura menor, consulte os parágrafos sobre as dimensões de trabalho e instalação).

Verifique se a voltagem da rede corresponde à indicada na placa localizada no interior do exaustor.

Para as Alianças Classe I, certifique-se de que o fornecimento interno de energia garanta um aterramento adequado.

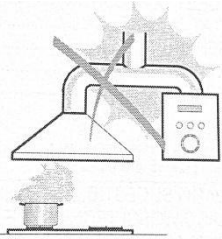
Ligue o exaustor à saída de escape através de um tubo com um diâmetro mínimo de 120 mm. O caminho da combustão deve ser o mais curto possível.

Não conecte o exaustor aos canos de descarga dos dutos de combustão (caldeiras, chaminés, etc.).

Se o capuz é utilizado em conjunto com aparelhos não-eléctricos (por exemplo, aparelhos de queimadores a gás), uma ventilação suficiente no quarto deve ser assegurada de modo a evitar o refluxo dos gases de escape. A parada deve ter uma abertura que se comunique diretamente com o exterior, a fim de garantir a entrada de ar limpo. Quando a capa é utilizado em conjunto com dispositivos que envolve várias energias eléctricas, a pressão negativa na sala não deve ser superior a 0,04 mbar para impedir que os gases que são extraídos de se mover de volta para a sala de pelo sino Extrator de fumaça.

Em caso de danos no cabo de alimentação, este deve ser substituído pelo fabricante pelo Departamento de Assistência Técnica, a fim de evitar qualquer risco.

Se as instruções de instalação para cozinhar com gás especificarem uma distância maior especificada acima, isso deve ser levado em consideração. As regras relativas à descarga de ar têm de ser cumpridas.



USO

O capô foi projetado exclusivamente para uso doméstico, para eliminar odores da cozinha. Nunca use o capô para diferentes finalidades para as quais foi projetado.

Nunca deixe chamas abertas sob o capô quando estiver em operação.

Ajuste a intensidade da chama para direcioná-la apenas para o fundo da panela, certificando-se de que ela não se projete lateralmente.

As fritadeiras devem ser continuamente controladas durante o uso: o óleo superaquecido pode queimar em chamas.

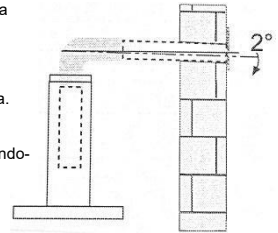
Não deixe a chama aberta sob o exaustor; Existe um risco de incêndio.

Este sino pode ser usado por crianças com 8 anos de idade ou mais e por pessoas com capacidades físicas, sensoriais ou mentais reduzidas ou falta de experiência e conhecimento, se tiverem recebido supervisão ou instruções sobre o uso do dispositivo de forma segura e entenderem os perigos envolvidos.

As crianças devem ser supervisionadas para garantir que não brinquem com o aparelho.

A limpeza e manutenção do sino não serão realizadas por crianças sem supervisão.

"CUIDADO: As peças acessíveis podem aquecer quando utilizadas com aparelhos de cozinha".



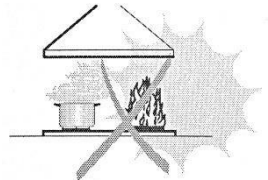
MANUTENÇÃO


Desligue ou desconecte o exaustor da fonte antes de realizar qualquer manutenção.

Limpe e / ou substitua os filtros após um determinado período de tempo. (Risco de incêndio).

Limpe o exaustor com um pano úmido e um detergente líquido neutro.

O dispositivo usa no máximo 4 elementos da placa.



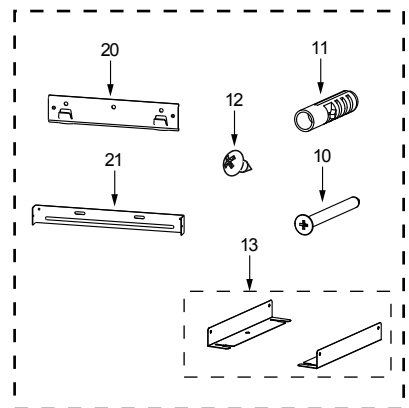
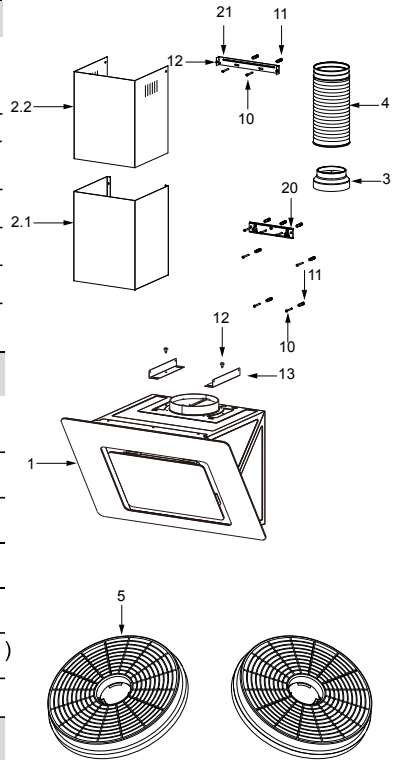
O símbolo  na embalagem indica que este produto não pode ser tratado como lixo doméstico. Em vez disso, este produto deve ser entregue no ponto de coleta para a reciclagem de equipamentos elétricos e eletrônicos. Ao garantir que ele seja descartado corretamente, você ajudará a evitar possíveis conseqüências negativas para o meio ambiente e a saúde humana, caso contrário, a manipulação incorreta deste dispositivo poderá ocorrer. Para obter informações mais detalhadas sobre a eliminação deste dispositivo, contacte as autoridades municipais, o serviço de resíduos mais próximo ou o estabelecimento onde adquiriu o produto.

COMPONENTES

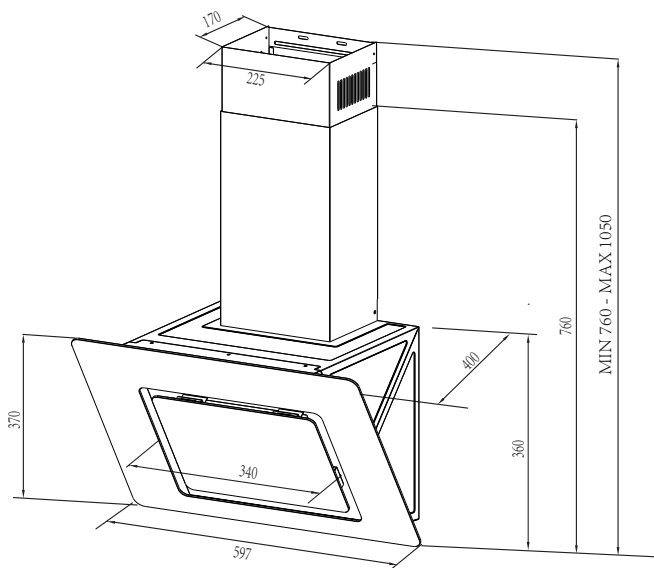
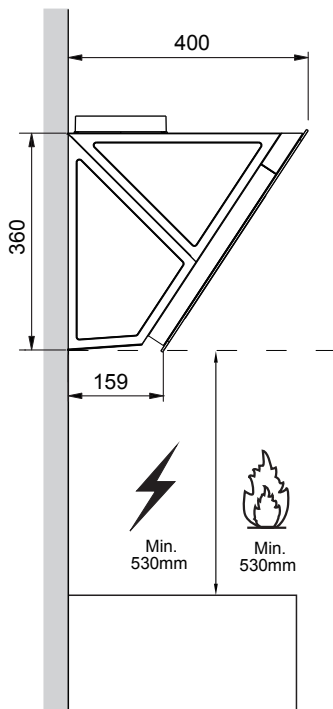
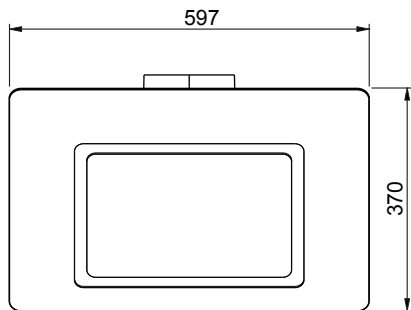
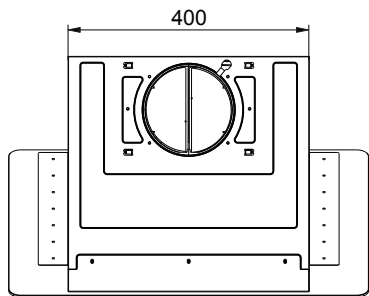
Ref.	Cant.	Componentes del Producto
1	1	Cuerpo Campana, dotado con: Controles, Luz, Ventilador, Filtro.
2.1	1	Inferior de la chimenea decorativa (opcional)
2.2	1	Superior de la chimenea decorativa (opcional)
3	1	Cubierta (opcional)
4	1	Tubo de escape
5	2	El filtro de carbón activado (opcional)

Ref.	Cant.	Componentes de la Instalación.
10	7	Tomillos 5 x 50
11	7	Ramplug de pared
12	6	Tomillos 4.2 x 9.5
13	2	Suporte de montaje
20	1	Soporte de fijación de la cubierta (opcional)
21	2	Soporte de fijación de la Chimenea (0/1 opcional)

Cant.	Documentación
1	Manual de Instrucción

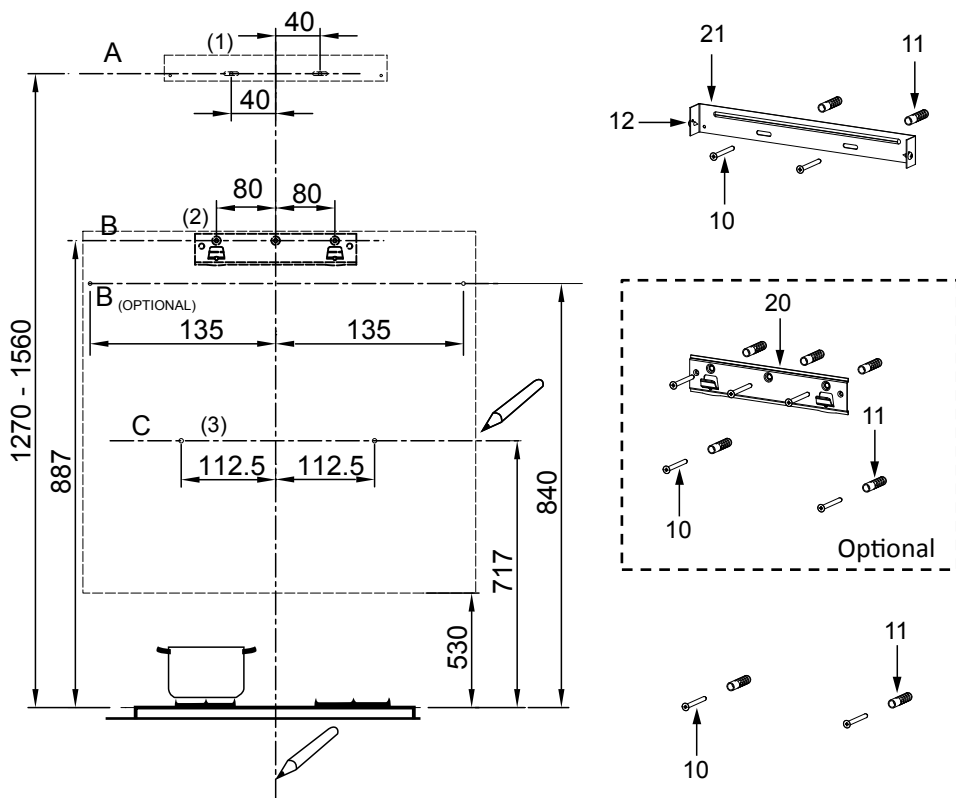


DIMENSIONES



INSTALAÇÃO

PAREDE DE BROCAS E APOIO DE FIXAÇÃO



Como primeiro passo, proceda de acordo com os seguintes desenhos:

- Uma linha vertical até o teto ou até o limite superior, no centro da área em que o capô será instalado.
- Uma linha horizontal **A** de **1270 – 1560** mm acima do topo.
- Uma linha horizontal **B** com um mínimo **887** (840 opcional)mm no mínimo por acima do topo
- Uma linha horizontal **C** com um mínimo **717**mm acima do topo.

Pontos de Marca:

- Marque um ponto (1) na linha horizontal A, 40 mm à direita da linha de referência vertical.
- Repita esta operação no outro lado, verifique se ambas as marcas estão niveladas.
- Marque um ponto (2) na linha horizontal B, 80 (135 opcional) mm à direita da linha de referência vertical.
- Repita esta operação no outro lado e na linha de referência vertical, verificando se as três marcas estão niveladas.

- Marque um ponto (3) na linha horizontal C, 112.5 mm à direita da linha de referência vertical.
- Repita esta operação no outro lado, verifique se ambas as marcas estão niveladas.

Fijar los soportes (Opcional):

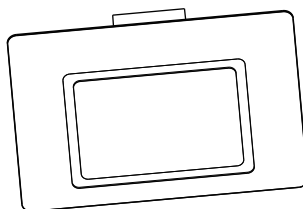
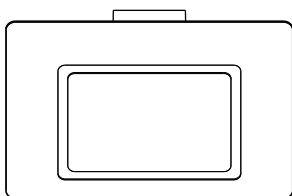
Perfure nos pontos marcados (1,2,3) usando uma broca de 10 mm.

Insira os plugues nos orifícios.

Fixe o suporte de fixação (20) com 3 parafusos 10 (5x50) fornecidos com o exaustor.

Enganche del cuerpo de la campana:

- Abra o painel.
- Remova o filtro de graxa de metal usando as alças fornecidas.
- Ligue o corpo do capô ao suporte
- corpo do sino é nivelado.



Correto

Incorreto

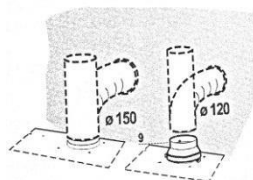
- Fixe os parafusos do interior do corpo do sino **10** para os ramplugs **11** nos pontos **(3)**.
- Encaixe o filtro no exaustor.
- Feche o painel.

CONEXÕES

VERSÃO DO DISPOSITIVO DE ESCAPE A SAÍDA DO AR.

Ao instalar a versão de sucção, conecte o exaustor ao tubo de saída usando um tubo rígido ou flexível de ϕ 150 ou ϕ 120 mm, cuja escolha é deixada para o instalador.

- Para instalar uma conexão de descarga de ar de ϕ 120 mm, insira o grampo de redução 3 na saída de ar.
- Fixe o tubo 4 na posição usando grampos de tubo adequados (não fornecidos).
- Remova os filtros de carvão.

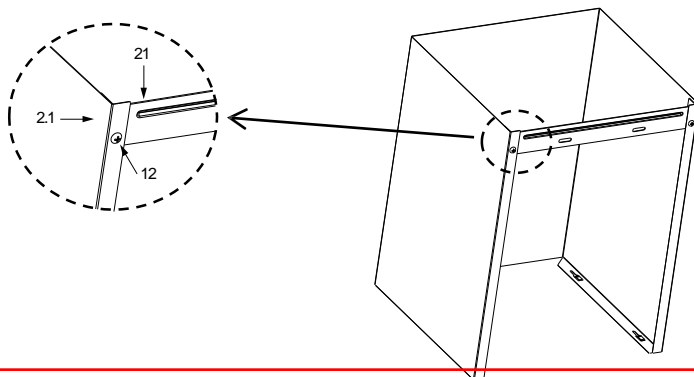


MONTAGEM DA CHAMINÉ

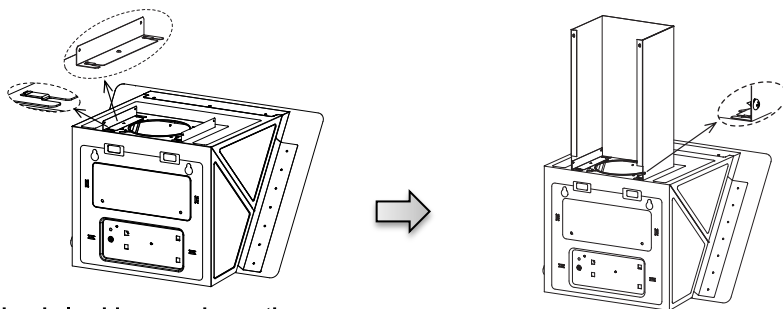
A lareira só pode ser instalada com uma capa extenuante.

Inferior de la chimenea decorativa

- Fixe um suporte de montagem à chaminé 21 na parte inferior decorativa da chaminé com 2 parafusos 12 (4,2 x 9,5) fornecidos com a tampa.

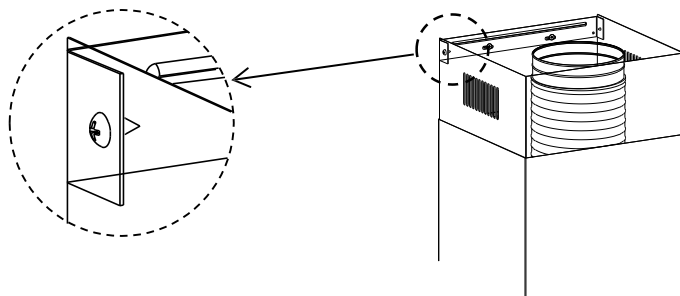


- Enganche os suportes 13 no corpo do capô e fixe-os com 2 parafusos 12 (4,2 x 9,5), certificando-se de que estejam bem assentados.
- Alargue ligeiramente os dois lados da chaminé inferior e prenda-os entre os suportes 13, fixe a chaminé inferior nos suportes 13 com 2 parafusos 12 (4,2 x 9,5) fornecidos com o exaustor.



Superior de la chimenea decorativa

- Levante ligeiramente os dois lados da chaminé superior e engate-a entre a parede e o suporte 21 que está fixo à parte inferior da chaminé decorativa.
- Fixar a chaminé superior no suporte 21 com dois parafusos 12 (4.2X 9.5) fornecidos com a tampa





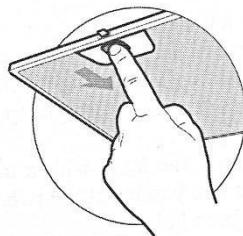
①	OFF SWITCH DO MOTOR: Pressione este interruptor para parar a operação do motor.
⌘	INTERRUPTOR DE VELOCIDADE: Pressione este interruptor, o motor funciona em velocidade BAIXA.
⌘	INTERRUPTOR DE VELOCIDADE: Pressione este interruptor, o motor funciona a velocidade MÉDIA.
⌘	INTERRUPTOR DE VELOCIDADE: Pressione este interruptor, o motor funciona a velocidade ALTA.
⦿	INTERRUPTOR DE ILUMINAÇÃO ON / OFF: Prima este botão para ligar as luzes e prima novamente para o desligar.

MANUTENÇÃO

FILTRO DE GRAXA

LIMPEZA AUTOMÁTICA DE METAL EM FILTROS DE LUBRIFICAÇÃO

- O filtro deve ser limpo a cada dois meses de uso, ou menos dependendo de seu uso, e pode ser lavado na máquina de lavar louça.
- Puxe os painéis de operação para abri-los.
- Remova os filtros, um por um, empurrando-os para fora do capô e, ao mesmo tempo, puxando para baixo.
- Qualquer tipo de dobração dos filtros deve ser evitado ao lavá-los. Antes de voltar ao capô, verifique se estão completamente secos. (A cor da superfície do filtro pode variar com o tempo, mas isso não tem influência na eficiência do filtro).
- Ao instalar os filtros no interior do exaustor, tenha em atenção que estão montados na posição correcta do manípulo para o exterior.
- Feche o painel de operação.

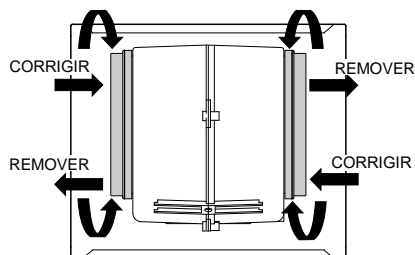


FILTRO DE CARBONO ACTIVO (OPCIONAL - NÃO INCLUIDO)

Esses filtros não são laváveis e não podem ser regenerados e devem ser renovados a cada 4 meses, ou antes, dependendo do uso.

MUDANÇA DE FILTRO DE CARBONO ATIVO

- Abra os painéis de operação, puxando-os para baixo. Elimine os filtros de graxa de metal
- Remova o filtro de carvão ativado saturado.
- Coloque os novos filtros.
- Substitua os filtros de graxa metálicos.
- Feche o painel de operação.




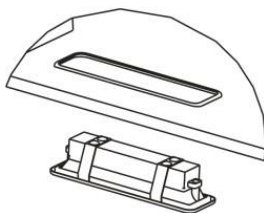
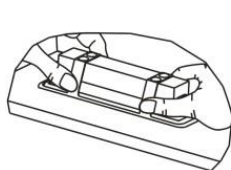
ILUMINAÇÃO

SUBSTITUIÇÃO DAS LUZES

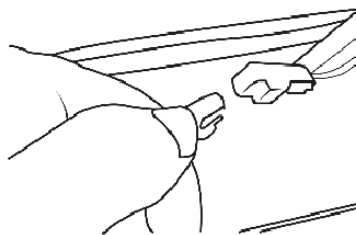
Luz LED 1.5W.

- Desligue o exaustor e isole o exaustor retirando a ficha da tomada ou desligando o fusível.
- Retire o filtro de graxa.
- Remova a luz, alavancando seu encaixe no corpo do capô (isso pode exigir pressão ou força para ser aplicada).

	Max Power	Voltage	Picture	Lamp Cap	ILCOS D code
Square / Diameter : 33.2mm x 120mm	1.5W	DC 12 V		---	DSS-1.5-S-33.2 /120



- Remova a lâmpada levantando-a corretamente do corpo. Desconecte o conector de luz.
- Substitua a lâmpada por uma nova do mesmo tipo, certificando-se de conectar a luz com o fio de luz corretamente.
- Reinstale a luz de volta ao corpo do sino da capa (isso pode exigir pressão ou força quando executado).



ELIMINAÇÃO DE APARELHOS ELÉTRICOS VELHOS



A Diretiva Europeia 2012/19 / UE sobre resíduos de equipamentos elétricos e eletrônicos (WEEE), aparelhos antigos não podem ser jogados em recipientes municipais normais. Aparelhos antigos devem ser coletados seletivamente para otimizar a recuperação e reciclagem dos materiais que os constituem e reduzir o impacto sobre a saúde humana e o meio ambiente.

O símbolo impresso no exterior do "recipiente com rodas" no produto lembra-lhe a sua obrigação de que, quando se desfizer do aparelho, este deve ser recolhido em separado.

Os consumidores devem entrar em contato com a autoridade local ou revendedor para obter informações sobre o descarte adequado de seu aparelho antigo.

SOLUÇÃO DE PROBLEMAS

Fallo	Causa	Solución
Luz acesa, mas o motor não funciona	As lâminas estão bloqueadas.	
	O capacitor está danificado.	Substitua o condensador.
	O motor está danificado.	Substitua o motor.
	A fiação interna do motor é cortada / desconectada. Um cheiro desagradável pode ocorrer.	Substitua o motor.
Ambos, luz e motor não funcionam	Independentemente do acima mencionado, verifique o seguinte:	
	Luz danificada	Substitua as luzes.
Vazamento de óleo	Cable de alimentación suelto.	Conecte os cabos de acordo com o diagrama elétrico.
	Entrada e saída de ar de ventilação não bem vedadas.	Remova a saída e sele com cola.
Vibração	Vazamento da conexão da seção em forma de U e da tampa.	Pegue a seção em forma de U e sele-a com sabão ou tinta
	A lâmina, se danificada, pode causar vibrações.	Substitua a lâmina.
	O motor não está apertado.	Fixe o motor com força.
Sucção insuficiente	La campana no está bien fijada.	Conserte o sino com força.
	A distância entre a campainha e a parada é muito grande.	Reajuste a distância.
O sino se inclina	Ventilação excessiva de portas ou janelas abertas.	Escolha um novo local para instalar o capô ou feche algumas portas / janelas.
	Os parafusos de fixação não estão apertados o suficiente.	Aperte o parafuso de fixação e faça-o na horizontal.
	Os parafusos de suspensão não estão apertados o suficiente	Aperte o parafuso de suspensão e faça-o na horizontal.

INFINITON

INFORMAÇÃO OBRIGATÓRIA PARA PEDIDOS de ASSISTÊNCIA TÉCNICA

Caros Clientes Finais e/ou Responsáveis de Loja,

A ASGAARD relembra que tem um site onde pode colocar 24 horas por dia, 7 dias por semana, pedidos de assistência técnica, podendo depois consultar o estado actualizado dos mesmos. O site está disponível em <http://partner.asgaard.pt/asgaard/> (deve ter a sua password e nome de utilizador preparados).

Não utilizando esse sistema e pedindo as assistências por email (assistencias@asgaard.pt) ou por fax (21 011 9054) – POR FAVOR NOTE QUE OUTROS ENDEREÇOS DE EMAIL OU NÚMEROS DE FAX NÃO SERÃO ACEITES PARA ESTE EFEITO - terá SEMPRE que colocar a seguinte INFORMAÇÃO ACOMPANHADA SEMPRE DE CÓPIA DA FACTURA DE COMPRA ORIGINAL SEM QUALQUER ELEMENTO ALTERADO E/OU RASURADO:

1. Número de pedido de loja (a vossa referência para o processo)
2. Número e data do documento de garantia (factura) e CÓPIA DESTA, SEM QUALQUER ELEMENTO ALTERADO E/OU RASURADO, LOGO QUANDO SE FAZ O PEDIDO. POR FAVOR NOTE QUE SÓ COMEÇARÁ A CONTAR O PRAZO DE REPARAÇÃO APÓS A ENTREGA DESTA CÓPIA DA FACTURA!
3. Marca do equipamento a reparar
4. Modelo do equipamento a reparar
5. Nome do cliente-final e/ou indicação de STOCK de loja
6. Morada completa do cliente ou loja (se for equipamento de STOCK)
7. CONTACTO do cliente ou loja (se for equipamento de STOCK)
8. Breve DESCRIÇÃO DA AVARIA (tem de vir sempre para que a assistência possa verificar adequadamente o defeito reclamado)
9. OBSERVAÇÕES, para escrever pequenos defeitos que o aparelho possa ter (p.ex. mossas ou riscos na moldura OU quando se entregam acessórios, p.ex. com comando, pois POR DEFEITO NENHUM ACESSÓRIO DEVE SER ENTREGUE).

Relembramos que para utilizar o site ASGAARD (disponível sempre) tem também instruções breves sobre como proceder, as quais poderá voltar a pedir aos nossos serviços. E que pode saber tudo, a todo o momento, sobre as vossas reparações via site.

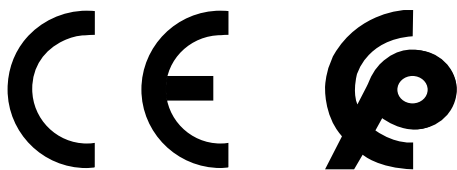
Para quaisquer dúvidas e/ou pedidos de esclarecimento, por favor não hesitem em nos contactar:

Idália Lavado | idalia.lavado@asgaard.pt | tel: 21 412 0270

MEGAEXIT SL.
Calle Baza 349 Nave 4-6.
18220 Albolote
Granada (ESPAÑA)

CERTIFICACION CE

Se ha determinado que este producto cumple con la Directiva de Baja Tension (2014/35/EU), la Directiva de Compatibilidad Electromagnetica (2014/30/EU) y la Directiva RoHS (2011/65/EU).



Para más información relacionada con las declaraciones y certificados de conformidad, póngase con nosotros a través del correo: info@infiniton.es

INFORMACIÓN SOBRE EL PRODUCTO

Si tiene alguna pregunta o duda relacionada con su dispositivo, póngase en contacto con nosotros:

e-mail: info@infiniton.es

web: www.infiniton.es

SERVICIO TÉCNICO

También puede ponerse en contacto con nuestro servicio técnico oficial:

INFINITON WORLD ELECTRONIC, S.L.

tel.: (+34) 958 087 169

e-mail reparaciones: info@infiniton.es

web: www.infiniton.es



Resumen de Declaración de conformidad

INFINITON declara, bajo su responsabilidad, que este aparato cumple con lo dispuesto en la Directiva 99/05/CE del Parlamento Europeo y del Consejo de 9 de Marzo de 1999, traspuesta a la legislación española mediante el Real Decreto 1890/2000, de 20 de Noviembre.

Para más información relacionada con las declaraciones y certificados de conformidad, póngase con nosotros a través del correo info@infiniton.es



Síguenos en nuestras
redes sociales y accede a
contenido exclusivo



INFINITON

Copyright © 2019. Todos los derechos reservados

INFINITON

TARJETA DE GARANTÍA

Modelo _____

Nº de serie _____

Fecha de compra _____

Cliente _____

Dirección _____

Localidad _____

e-mail _____

Teléfono de contacto _____

Firma y sello del comercio

Condiciones de garantía al dorso

SERVICIO TÉCNICO OFICIAL
INFINITON WORLD ELECTRONIC S.L.
C/Baza 349, naves 4-6
Polígono Juncaril
18220 ALBOLOTE (Granada)
e-mail: info@infiniton.es

INFINITON

INFINITON

TARJETA DE GARANTÍA

Modelo _____

Nº de serie _____

Fecha de compra _____

Cliente _____

Dirección _____

Localidad _____

e-mail _____

Teléfono de contacto _____

Firma y sello del comercio

Condiciones de garantía al dorso

SERVICIO TÉCNICO OFICIAL
INFINITON WORLD ELECTRONIC S.L.
C/Baza 349, naves 4-6
Polígono Juncaril
18220 ALBOLOTE (Granada)
e-mail: info@infiniton.es

INFINITON

El aparato objeto de este certificado está garantizado contra cualquier defecto de fabricación que se aprecia en el plazo de dos años a partir de la fecha de compra. La garantía se limita a la reparación o sustitución de las piezas que aparezcan como defectuosas en el citado plazo.

Para tener derecho a la garantía es indispensable que este certificado sea cumplimentado y enviado la parte inferior del mismo en el momento de la compra. La parte superior deberá permanecer junto con la factura de compra en poder del usuario para ser presentados al requerir cualquier servicio.

No ofrecemos garantía a aparatos que hayan sufrido uso incorrecto por la parte de usuario (errores de manejo, transporte, suciedad, conexión inadecuada, etc.) y en general para que aquellas averías que no provengan directamente de un defecto de fabricación. Tampoco ofrecemos garantía a aquellos aparatos que hayan sido manipulados por personas ajenas a nuestro Servicio Técnico.

La garantía no cubre las piezas agotadas por el desgaste natural en consecuencia del uso.

Para mas información sobre nuestra política de RMA y Reparaciones,
visite: www.infiniton.es/rma/politica-rma-infiniton.pdf

SERVICIO TÉCNICO OFICIAL
INFINITON WORLD ELECTRONIC S.L.
C/Baza 349, naves 4-6
Polígono Juncaril
18220 ALBOLOTE (Granada)
e-mail: info@infiniton.es

INFINITON



INFINITON

WORLD ELECTRONIC