

# INFINITON

## FRIGORÍFICO AMERICANO



**SBS-506A77BEH**  
**ean: 8445639002469**

Antes de utilizar su nuevo producto Infiniton, lea atentamente este manual de usuario, a fin de aprender a usar de manera segura y eficiente las funciones que le ofrece este dispositivo.

<b>Antes de usar</b>	<b>3</b>
<b>Consejos para necesidades especiales</b>	<b>4</b>
<b>Información de seguridad</b>	<b>5</b>
<b>Antes de usar</b>	<b>9</b>
<b>Funcionamiento</b>	<b>10</b>
<b>Instrucciones para el almacenamiento de comida</b>	<b>15</b>
<b>Limpieza y mantenimiento</b>	<b>18</b>
<b>Solución de problemas</b>	<b>19</b>

## Instalación y localización

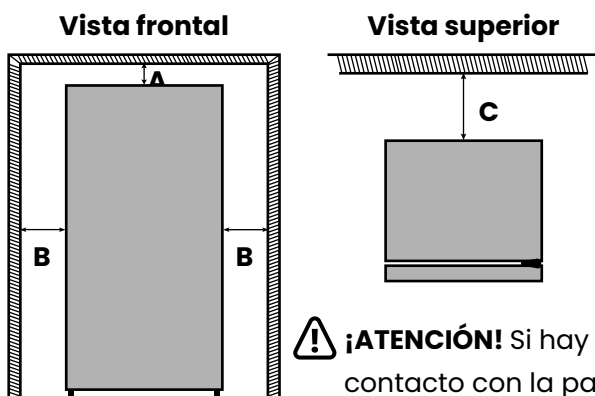
### 1. Condiciones de ventilación

La ubicación que seleccione para la instalación del electrodoméstico debe estar bien ventilada. No ubique el electrodoméstico cerca de una fuente de calor como cocinas, calderas, y evite la luz solar directa, garantizando así el efecto de refrigeración y ahorrando en el consumo de energía. No lo coloque en un lugar húmedo, evitando así, que se oxide. El resultado de dividir el espacio total de la habitación en la que está instalado el electrodoméstico por la cantidad de carga de refrigerante del electrodoméstico no debe ser menos de  $8\text{gr}/\text{m}^3$ .

**Nota:** La cantidad de refrigerante necesaria para el electrodoméstico viene dada en la placa de características, la cual está pegada en el interior o en el exterior del producto.

### 2. Espacio necesario recomendado para la disipación del calor

Cuando está en funcionamiento, el electrodoméstico emite calor a su alrededor. Por lo tanto, se deben contar con al menos 100 mm de espacio libre en la parte superior, más de 100 mm en ambos lados y más de 50-70mm en la parte posterior del electrodoméstico.



#### Espacio necesario en mm

A: 100mm

B: 100mm

C: 50-70mm

**⚠ ¡ATENCIÓN! Se debe mantener una ventilación sin obstrucciones alrededor del aparato o en una estructura empotrada.**

**⚠ ¡ATENCIÓN!** Si hay vibraciones debido a que el electrodoméstico está en contacto con la pared, aleje el electrodoméstico de la pared. La instalación puede causar interferencias en teléfonos, radio, televisores que lo rodean, así que trate de mantener el electrodoméstico lo más lejos posible en tal caso.

### 3. Nivel del suelo

Coloque el electrodoméstico sobre un suelo firme y plano para mantenerlo estable, de lo contrario, dará lugar a vibraciones y ruidos. Cuando el electrodoméstico se coloca sobre materiales como alfombras, esterillas, PVC... Las patas del electrodoméstico deberán colocarse sobre unas placas sólidas.

### Preparaciones para su uso

#### 1. Tiempo de reposo

Una vez que el electrodoméstico esté correctamente instalado y limpio, no lo encienda inmediatamente. Puede encenderlo después de más de 1 hora de reposo, para asegurar así, su funcionamiento normal.

#### 2. Comprobación y limpieza

Confirme que todos los accesorios del interior del se encuentran perfectamente en su lugar y limpie el interior con un paño suave.

#### 3. Encendido

Conecte el enchufe a la toma de corriente para encender el compresor. Después de 1 hora, abra la puerta del congelador (si dispone de él), si la temperatura dentro del compartimento del congelador desciende considerablemente, indica que el sistema de refrigeración está funcionando con normalidad.

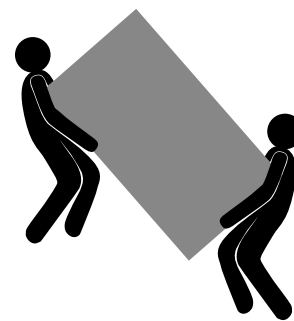
#### 4. Almacenamiento de comida

Una vez encendido el electrodoméstico, la temperatura interna se controlará automáticamente de acuerdo con la configuración de temperatura del usuario. Una vez se haya enfriado por completo, coloque los alimentos, que generalmente necesitan de 2 a 3 horas para enfriarse por completo. En verano, cuando la temperatura es alta, se necesitan más de 4 horas para que los alimentos se enfríen por completo (intente abrir la puerta del electrodoméstico lo menos posible, evitando así que la temperatura interior suba considerablemente).

## Mover el electrodoméstico

### • Transporte

No transporte el electrodoméstico en posición horizontal o boca abajo.  
No transporte el electrodoméstico mientras sostiene la puerta o el asa; El electrodoméstico debe transportarse levantando la parte inferior.



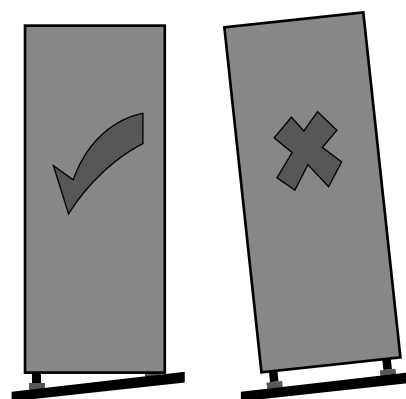
**IMPORTANTE:** La instalación de esta unidad requiere la intervención de varias personas.

### • Ubicación

No coloque su electrodoméstico cerca de una fuente de calor, p. Ej. cocina, caldera o radiador.  
Evite la luz solar directa.

### • Nivelar

Asegúrese de nivelar su electrodoméstico usando las patas niveladoras frontales. Si no está nivelado, el rendimiento de sellado de la junta de la puerta del electrodoméstico se verá afectado, o incluso puede provocar un fallo en el funcionamiento de su electrodoméstico. Después de colocar el electrodoméstico en su posición, espere 4 horas antes de usarlo, para permitir que el refrigerante se asiente.



### • Instalación

No cubra ni bloquee las rejillas de ventilación.

Si va a estar fuera de su casa por un largo periodo de tiempo:

- Si el electrodoméstico no se va a utilizar durante varios meses, apáguelo primero y seguidamente desenchufe el electrodoméstico de la toma de corriente.
- Saque todos los alimentos.
- Limpiar y secar el interior a fondo. Para evitar el crecimiento y moho y la aparición de olores desagradables, deje la puerta entreabierta: bloquearla o retirarla si fuera necesario.
- Mantenga el aparato limpio en un lugar seco, ventilado y alejado de fuentes de calor y no coloque objetos pesados encima.

## Sustitución de la luz LED

Para sustituir cualquiera de los LEDs, póngase en contacto con el Servicio Técnico Autorizado más cercano.

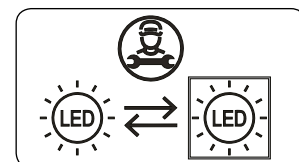
Nota: Los números y la ubicación de las tiras de LED pueden cambiar según el modelo.

Si el producto está equipado con luz LED

Este producto contiene una fuente de luz de clase de eficiencia energética <E>.

Si el producto está equipado con tira(s) LED o tarjeta(s) LED:

Este producto contiene una fuente de luz de clase de eficiencia energética <F>.



Por su seguridad y para garantizar el uso correcto, antes de instalar y utilizar el dispositivo por primera vez, lea atentamente este manual del usuario, incluidos sus consejos y advertencias. Para evitar errores y accidentes innecesarios, es importante asegurarse de que todas las personas que usan el aparato estén completamente familiarizadas con su funcionamiento y características de seguridad. Guarde estas instrucciones y asegúrese de que permanezcan con el dispositivo si se mueve o se vende, para que todos los que lo usen durante toda su vida útil estén informados adecuadamente sobre el uso y la seguridad del dispositivo.

Para la seguridad de la vida y la propiedad, mantenga las precauciones de estas instrucciones del usuario, ya que el fabricante no es responsable de los daños causados por la omisión.

## Seguridad de niños y personas vulnerables

- Este dispositivo puede ser utilizado por niños a partir de 8 años y personas con capacidades físicas, sensoriales o mentales reducidas o por falta de experiencia y conocimiento si se les ha dado supervisión o instrucciones sobre el uso del dispositivo de manera segura y entienden el peligro involucrado.
- Los niños de a 8 años de edad pueden cargar y descargar este aparato.
- Los niños deben ser supervisados para asegurarse de que no jueguen con el aparato.
- Los niños no deben realizar la limpieza y el mantenimiento del usuario a menos que tengan una edad de 8 años o más y estén supervisados.
- Mantenga todos los envases lejos de los niños. Existe riesgo de asfixia.
- Si está desechando el aparato, saque el enchufe de la toma de corriente, corte el cable de conexión (lo más cerca que pueda del aparato) y retire la puerta para evitar que los niños sufran una descarga eléctrica se caigan o se cierren.
- Si este dispositivo con sellos magnéticos de puerta reemplaza a un dispositivo más antiguo que tenga un seguro de resorte (pestillo) en la puerta o tapa, asegúrese de que no se pueda usar ese resorte antes de desechar el dispositivo viejo. Esto evitará que se convierta en una trampa mortal para un niño.

## Seguridad general

- ⚠ **¡ADVERTENCIA!** Mantenga las aberturas de ventilación, en el gabinete del aparato o en la estructura incorporada, sin obstrucciones.
- ⚠ **¡ADVERTENCIA!** No utilice dispositivos mecánicos u otros medios para acelerar el proceso de descongelación que no sean los recomendados por el fabricante.
- ⚠ **¡ADVERTENCIA!** No dañe el circuito de refrigerante.
- ⚠ **¡ADVERTENCIA!** No use otros aparatos eléctricos (como los fabricantes de helados) dentro de aparatos de refrigeración, a menos que estén aprobados para este propósito por el fabricante.
- ⚠ **¡ADVERTENCIA!** No toque la bombilla si ha estado encendida durante un largo período de tiempo porque podría estar muy caliente.
- ⚠ **¡ADVERTENCIA!** Al colocar el aparato, asegúrese de que el cable de alimentación no esté atrapado o dañado.
- ⚠ **¡ADVERTENCIA!** No ubique múltiples enchufes portátiles o proveedores de energía portátiles en la parte posterior del dispositivo.
- No almacene sustancias explosivas como latas de aerosol con un contenido inflamable.
- El isobutano refrigerante (R-600a) está contenido dentro del circuito de refrigerante del aparato, un gas natural con un alto nivel de compatibilidad ambiental, que sin embargo es inflamable.

- Durante el transporte y la instalación del aparato, asegúrese de que ninguno de los componentes del circuito de refrigerante se dañe.
- Vaciar llamas abiertas y fuentes de ignición.
- Ventile bien la habitación en la que se encuentra el aparato
- Es peligroso alterar las especificaciones o modificar este producto de alguna manera. Cualquier daño al cable puede provocar un cortocircuito, un incendio o una descarga eléctrica.
- Este aparato está diseñado para ser utilizado en aplicaciones domésticas y similares, como
  - Áreas de cocina de personal en tiendas, oficinas y otros entornos de trabajo;
  - Hoteles, moteles y otros entornos de tipo residencial;
  - Aplicaciones no comerciales y similares.

**⚠ ¡ADVERTENCIA!** Cualquier componente eléctrico (enchufe, cable de alimentación, compresor, etc.) debe ser reemplazado por un agente de servicio certificado o personal de servicio calificado.

**⚠ ¡ADVERTENCIA!** La bombilla suministrada con este aparato es una "bombilla de lámpara de uso especial" que solo se puede utilizar con el aparato suministrado. Esta "lámpara de uso especial" no se puede utilizar para iluminación doméstica.

El cable de alimentación no debe alargarse. Asegúrese de que el enchufe de alimentación no esté aplastado o dañado por la parte posterior del aparato. Un enchufe de alimentación aplastado o dañado puede sobrecalentarse y provocar un incendio.

Asegúrese de que puede conectarse perfectamente a la toma de corriente del aparato.

No tire del cable de red.

Si la toma de corriente está floja, no empuje el enchufe de alimentación. Existe riesgo de descarga eléctrica o incendio. No debe operar el aparato sin la lámpara.

Este aparato es pesado. Se debe tener cuidado al moverlo. No retire ni toque los elementos del compartimiento del congelador si tiene las manos húmedas o mojadas, ya que esto podría causar abrasiones en la piel o quemaduras por congelación.

Evite la exposición prolongada del aparato a la luz solar directa.

## Uso diario

- No caliente las piezas de plástico del aparato.
- No coloque productos alimenticios directamente contra la pared posterior.
- Los alimentos congelados no deben volver a congelarse una vez que se hayan descongelado.
- Almacene los alimentos congelados preenvasados de acuerdo con las instrucciones del fabricante de alimentos congelados.
- Las recomendaciones de almacenamiento de los fabricantes de electrodomésticos deben seguirse estrictamente. Consulte las instrucciones pertinentes.
- No coloque bebidas gaseosas carbonatadas en el compartimiento del congelador, ya que crea presión en el recipiente, lo que podría causar que explote y dañe el aparato.
- Los polos de hielo pueden causar quemaduras por congelación si se consumen directamente del aparato.
- Para evitar la contaminación de los alimentos, respete las instrucciones descritas en este manual.
- Abrir la puerta durante períodos prolongados puede provocar un aumento significativo de la temperatura en los compartimientos del aparato.
- Limpie regularmente las superficies que puedan entrar en contacto con alimentos y sistemas de drenaje accesibles.
- Limpiar los tanques de agua si no se han utilizado durante 48 h; Enjuague el sistema de agua conectado a un suministro de agua si no se ha extraído agua durante 5 días.

- Guarde la carne y el pescado crudos en recipientes adecuados, de modo que no entren en contacto con otros alimentos ni se derramen sobre ellos.
- Los compartimientos de alimentos congelados de dos estrellas (si se presentan en el aparato) son adecuados para almacenar alimentos pre-congelados, almacenar o hacer helados y hacer cubitos de hielo.
- Los compartimientos de una, dos y tres estrellas (si se presentan en el aparato) no son adecuados para la congelación de alimentos frescos.
- Si se deja el aparato vacío durante largos períodos de tiempo, apague, descongele, limpie, seque y deje la puerta abierta para evitar que hongos y bacterias se desarrollen dentro del aparato.

## Cuidado y limpieza

- Antes del mantenimiento, apague el aparato y desconecte el enchufe de la toma de corriente.
- No limpie el aparato con objetos metálicos ni punzantes.
- No utilice objetos afilados para eliminar las posibles escarchas de hielo que aparezcan en el aparato. Use un raspador de plástico.
- Examine regularmente el drenaje en el refrigerador en busca de agua descongelada. Si es necesario, limpie el desagüe. Si el desagüe está bloqueado, el agua se acumulará en la parte inferior del aparato.

## Instalación

**¡Importante!** Para la conexión eléctrica, siga cuidadosamente las instrucciones dadas en los siguientes capítulos de este manual.

- Desembale el aparato y compruebe si hay daños en él.
- No conecte el aparato si está dañado. Comunique los posibles daños inmediatamente al lugar donde lo compró. En ese caso guarde cuidadosamente el embalaje.
- Es recomendable esperar al menos cuatro horas antes de conectar el aparato para permitir que el aceite regrese al compresor.
- Debería haber una circulación de aire adecuada alrededor del aparato, ya que esto evita un sobrecalentamiento del aparato. Para lograr una ventilación suficiente, siga las instrucciones relativas a la instalación.
- Siempre que sea posible, la parte trasera del producto debe estar contra una pared para evitar tener acceso a los componentes calientes (compresor, condensador) y evitar así posibles quemaduras.
- El aparato no debe ubicarse cerca de radiadores o cocinas.
- Asegúrese de que se pueda acceder al enchufe de alimentación después de la instalación del aparato.

## Servicio


- Cualquier trabajo eléctrico que se requiera para realizar el servicio técnico del aparato debe ser realizado por un electricista calificado o una persona competente.
- Este producto debe ser reparado por un Centro de Servicio autorizado, y solo deben usarse repuestos originales.

## Ahorro de energía

- No ponga comida caliente en el aparato;
- No embale los alimentos juntos ya que esto evita que el aire circule;

- Asegúrese de que la comida no toque la parte posterior del compartimento (s);
- Si hay un corte de suministro eléctrico, no abra la (s) puerta (s);
- No abra la (s) puerta (s) con frecuencia;
- No mantenga las puertas abiertas por mucho tiempo;
- No coloque el termostato en temperaturas muy altas;
- Algunos accesorios, como los cajones, se pueden quitar para obtener un mayor volumen de almacenamiento y un menor consumo de energía.

## Protección ambiental

Este aparato no contiene gases que podrían dañar la capa de ozono, ni en su circuito de refrigerante ni en los materiales de aislamiento. El aparato no debe desecharse junto con los residuos urbanos y la basura. La espuma de aislamiento contiene gases inflamables. El aparato debe desecharse de acuerdo con las regulaciones del aparato para obtener de las autoridades locales. Evite dañar la unidad de refrigeración, especialmente el intercambiador de calor. Los materiales utilizados en este aparato marcados con el símbolo  son reciclables.




Este símbolo en el producto o en su embalaje indica que este producto no puede ser tratado como basura doméstica. En su lugar, debe llevarse al punto de recogida apropiado para el reciclaje de equipos eléctricos y electrónicos.

Al asegurarse de que este producto se elimine correctamente, ayudará a prevenir posibles consecuencias negativas para el medio ambiente y la salud humana, que de otro modo podrían ser causadas por el manejo inadecuado de los desechos de este producto.

Para obtener información más detallada sobre el reciclaje de este producto, comuníquese con las autoridades locales, el servicio de eliminación de desechos domésticos o la tienda donde adquirió el producto.

## Materiales de embalaje

Los materiales con el símbolo  son reciclables. Deseche el embalaje en un contenedor de recogida adecuado para reciclarlo.

## Eliminación del aparato

1. Desconecte el enchufe de la toma de corriente.
2. Cortar el cable de alimentación y desecharlo.



**¡Advertencia!** Durante el uso, servicio y eliminación del aparato, preste atención a este símbolo, el cual, se encuentra en la parte posterior del electrodoméstico (panel trasero o compresor). Dicho símbolo será de color amarillo o naranja. Es una señal de advertencia de riesgo de incendio. Hay materiales inflamables en las tuberías de refrigerante y compresor. Manténgase alejado de la fuente de fuego durante el uso, servicio y eliminación.



**⚠ ¡ADVERTENCIA!** Este electrodoméstico debe estar conectado con una toma a tierra para su total seguridad. El cable de alimentación de este electrodoméstico está equipado con un enchufe de tres clavijas que se acopla a la toma de corriente estándar de tres clavijas para minimizar la posibilidad de una descarga eléctrica. No corte ni retire, bajo ninguna circunstancia, la tercera clavija de conexión a tierra del cable de alimentación suministrado.

Este aparato frigorífico necesita una toma de corriente estándar de 220-240 V y 50/60 Hz con conexión a tierra de tres clavijas.

Este electrodoméstico no está diseñado para utilizarse con un inversor de corriente.

El cable debe estar asegurado detrás del electrodoméstico y no debe dejarse expuesto o colgando, evitando así, accidentes y/o lesiones.

Nunca desenchufe el electrodoméstico tirando del cable de alimentación. Agarre siempre el enchufe con firmeza y tire hacia afuera.

No utilice un cable de extensión con este aparato. Si el cable de alimentación es demasiado corto, solicite a un electricista o a un técnico calificado que instale una toma de corriente cerca del electrodoméstico. El uso de un cable de extensión puede afectar negativamente el rendimiento de la unidad.

**Rango climático**

La información sobre el rango climático del electrodoméstico viene detallada en la placa de características, la cual está pegada en el interior o en el exterior del electrodoméstico.

Indica a qué temperatura ambiente el funcionamiento del electrodoméstico es óptimo.

Rango climático	Temperatura ambiente adecuada
<b>SN</b>	Desde +10°C hasta +32°C
<b>N</b>	Desde +16°C hasta +32°C
<b>ST</b>	Desde +16°C hasta +38°C
<b>T</b>	Desde +16°C hasta +43°C

**Nota:** Los valores límite del rango de temperatura ambiente para las clases climáticas para las que está diseñado el electrodoméstico y las temperaturas internas de éste podrían verse afectadas por factores tales como la ubicación del electrodoméstico, la temperatura ambiente y la frecuencia de apertura de la puerta. Cuando se opera en un entorno que no sea el tipo de clima especificado (es decir, más allá del rango de temperatura ambiente nominal), es posible que el electrodoméstico no funcione correctamente.

**Nota:** La información sobre el rango climático del electrodoméstico viene detallada en la placa de características, la cual está pegada en el interior o en el exterior del electrodoméstico.

**Freon Free**

El refrigerante sin freón (R600a) y el material aislante espumoso (ciclopentano) utilizados en el electrodoméstico son respetuosos con el medio ambiente. El R600a es inflamable y está sellado en un sistema de refrigeración. En caso de una fuga de refrigerante debido a que el circuito de refrigerante está dañado, asegúrese de mantener el aparato alejado de fuentes de calor y abra las ventanas para ventilar lo más rápido posible.

**Bloqueos**

Si este producto está equipado con un candado, mantenga la llave fuera del alcance de los niños. Como medida de seguridad, rompa los candados o pestillos viejos al desecharlo.

**Descripción del producto**

Debido a las innovaciones tecnológicas, es posible que la descripción del producto que aparece en este manual no coincida completamente con su electrodoméstico. Las informaciones más detalladas corresponden al producto final.



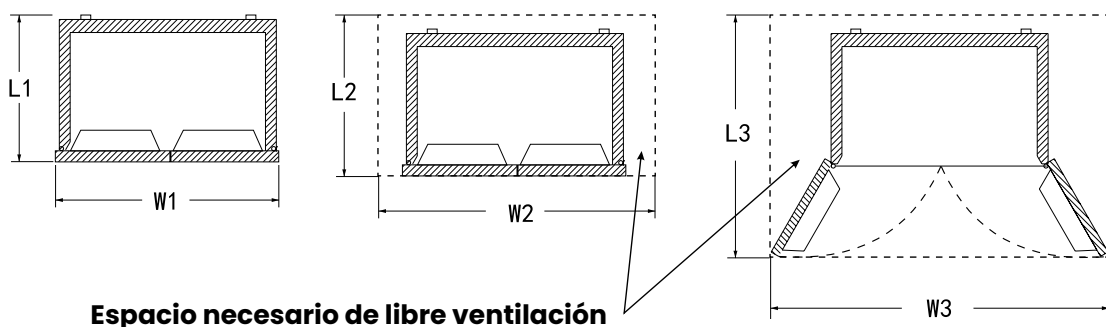
1	Conducto de ventilación
2	Puerta del congelador
3	Área de dos puertas
4	Baldas de cristal del congelador
5	Cajón del congelador
6	Balcón de puerta del congelador
7	Cubierta de cristal del cajón del congelador
8	Cajón del congelador
9	Puerta del frigorífico
10	Botellero de puerta
11	Cajón del frigorífico
12	Balda de cristal del frigorífico
13	Cubierta del cajón del frigorífico
14	Cajón del frigorífico

Nota: Su modelo puede tener un aspecto diferente al de ésta y otras imágenes de este manual en función de las características de su modelo.

Nota: Para sacar el máximo partido al producto, coloque todos los estantes y cajones en la posición original, tal y como se muestra en la imagen anterior.

**Instalación del producto**

Las dimensiones del diseño del producto y el espacio necesario para el uso del producto se muestran en las siguientes imágenes:



Dimensiones del producto		Espacio requerido por el producto		Espacio total requerido por el producto	
L1	W1	L2	W2	L3	W3
630	920	>L1+100	>W1+200	>L1+380	>W1+600

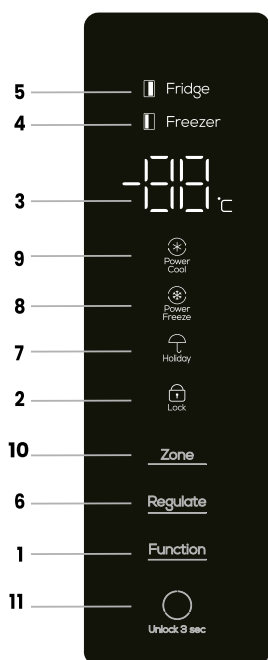
**Modo de uso**

**Antes de usar**

Limpie el electrodoméstico con agua tibia y detergente, y séquelo con un paño.

**Nota:** Los componentes eléctricos deben limpiarse con un paño seco.

**Display exterior**



<b>1</b>	Selección de modo
<b>2</b>	Indicador de bloqueo infantil
<b>3</b>	Indicador numérico de temperatura
<b>4</b>	Área de la cámara del congelador
<b>5</b>	Área de la cámara frigorífica
<b>6</b>	Regulador de temperatura
<b>7</b>	Indicador del modo vacaciones
<b>8</b>	Indicador del modo de congelamiento rápido
<b>9</b>	Indicador del modo de enfriamiento rápido
<b>10</b>	Selector de zona
<b>11</b>	Botón de desbloqueo

**Primer encendido**

La primera vez que utilice el aparato, la cámara frigorífica funcionará a 5°C y la cámara de congelación a -18°C. Las funciones para ajustar la temperatura se realizan manualmente.

**Modo de uso**

Utilice la unidad de acuerdo con las siguientes normas de funcionamiento. Las funciones y modos de uso de este electrodoméstico son los que se indican en el panel de control de la ilustración anterior. Cuando se enciende por primera vez el equipo, se activa la luz de fondo de los iconos de la pantalla. Si no se toca ninguna tecla y las puertas están cerradas, la iluminación de la pantalla se desactiva.

**Ajuste de la temperatura en la cámara frigorífica (2°C ~ 8°C).**

Cuando esté desbloqueado, mantenga pulsado el botón "ZONE" hasta que el icono cambie al compartimento frigorífico.

Pulse "REGULATE" para ajustar la temperatura del compartimento frigorífico y, a continuación, baje la temperatura 1°C cada vez que pulse "REGULATE".

El cambio de los compartimentos frigoríficos se recicla alrededor de:

"02" - "03" - "04" - "05" - "06" - "07" - "08" - "02".

Después de seleccionar la temperatura adecuada, detenga la operación y espere 5 segundos para confirmar el cambio de temperatura.

**Ajuste de la temperatura en la cámara del congelador (-24°C ~ -15°C).**

Cuando esté desbloqueado, mantenga pulsado el botón "ZONE" hasta que el icono cambie al compartimento del congelador.

Pulse "REGULATE" para ajustar la temperatura del compartimento congelador y, a continuación, baje la temperatura 1°C cada vez que pulse "REGULATE".

El cambio en el compartimento congelador se recicla alrededor de:

"-24" - "-23" - "-22" - "-21" - "-20" - "-19" - "-18" - "-17" - "-16" - "-15" - "-24".

Después de seleccionar la temperatura adecuada, detenga la operación y espere 5 segundos para confirmar el cambio de temperatura.

### Modo de enfriamiento rápido

Con el panel de visualización desbloqueado, pulse varias veces la tecla "FUNCIÓN" hasta que parpadee el icono "POWER COOL".

Pulse la tecla "OK" y se activará la función de enfriamiento rápido de la cámara de refrigeración. En algunas operaciones, la función de enfriamiento rápido se puede desactivar manualmente. Después de que la función "Enfriamiento rápido" haya estado activada durante 2 horas, el frigorífico desactivará automáticamente la función.

Cuando la función "Enfriamiento rápido" esté activada, la temperatura de la cámara de refrigeración se regulará aumentando o disminuyendo 2°C cada vez; El valor ajustado de la temperatura de refrigeración no podrá seleccionarse ni modificarse hasta que se desactive la función.

En el modo de enfriamiento rápido, la función "Conservación de frescura" y la función "Alimentos para bebés" no se pueden ajustar. El icono "CERO" y el icono "Alimentos para bebés" no se pueden activar pulsando la tecla de selección de funciones. (Cuando la función de enfriamiento rápido está activada, si las puertas de la cámara de refrigeración se abren durante más de 3 minutos, el enfriamiento rápido se desactivará automáticamente).

### Modo de congelamiento rápido

Cuando el panel de visualización esté desbloqueado, pulse varias veces la tecla "FUNCIÓN" hasta que parpadee el icono "CONGELACIÓN RÁPIDA". Pulse la tecla "OK" y se activará la función de congelación rápida de la cámara de congelación. En algunas operaciones, la función de congelación rápida puede desactivarse manualmente. Después de activar la función "congelación rápida", el frigorífico estará en estado de congelación rápida durante 4 horas. Transcurrido ese tiempo, la función se desactivará automáticamente.

Cuando la función "congelación rápida" esté activada, la temperatura ajustada de la cámara de congelación no podrá ser seleccionada ni modificada hasta que la función sea desactivada. La temperatura indicada es de -24°C (cuando la función de congelación rápida está activada, si las puertas de la cámara de congelación se abren durante más de 3 minutos, la función de congelación rápida se desactivará automáticamente).

### Modo Vacaciones

Cuando esté desbloqueado, pulse repetidamente la tecla "FUNCIÓN" hasta que parpadee el icono "FUNCIÓN VACACIONES". Deje de pulsar y espere 3 segundos para entrar en esta función inteligente. Salga manualmente de esta función mediante la misma operación.

(En el modo vacaciones, el ajuste de otra función puede hacer que se finalice automáticamente la función vacaciones).

(Nota: Por favor, saque los alimentos de la cámara frigorífica antes de activar esta función). Cuando la función "Vacaciones" está activada, la cámara frigorífica está apagada y el ajuste de temperatura de la cámara frigorífica está en OFF.

### Bloqueo infantil

Cuando esté desbloqueado, pulse la tecla de bloqueo infantil.

Automáticamente se bloqueará la unidad, o bien, mientras que no haya ninguna actividad en el display durante más de 30 segundos. Para desbloquear la unidad, puede pulsar la tecla "FUNCTION" durante 3 segundos.

**Memoria permanente**

Cuando se desconecta la fuente de alimentación, las condiciones de trabajo se bloquean automáticamente. Al volver a conectar la alimentación, el equipo funcionará con los mismos valores que tenía antes de la desconexión.

**Alarmas al abrir las puertas**

Si las puertas de la cámara frigorífica o de la cámara de congelación están abiertas durante más de 1 minuto, sonará la alarma. La alarma se puede parar pulsando cualquier tecla. Un minuto después, la alarma volverá a sonar. Cuando las puertas de la cámara de refrigeración y de la cámara de congelación estén bien cerradas, la alarma se detendrá.

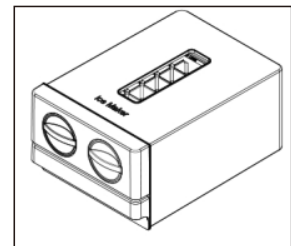
**Alarma de sobrecalentamiento de la cámara de congelación**

Cuando se enciende el frigorífico, la temperatura de la cámara de congelación es superior a -12°C. La zona de temperatura de la cámara de congelación se iluminará y la indicación de temperatura parpadeará. Pulse cualquier tecla y la temperatura de la cámara de congelación se mostrará al encender el frigorífico. Pulse de nuevo una tecla o espere 10s, se restablecerá el estado normal de visualización. Durante todo el periodo de alarma de sobretemperatura, si se abren las puertas de la cámara de congelación o de la cámara de refrigeración, el visor de temperatura dejará de parpadear e indicará la temperatura de la cámara de congelación. Diez segundos después, se restablecerá el estado normal.

**ACCESORIOS**

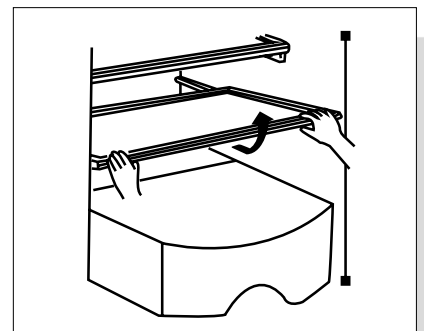
**Máquina de hielo (si está disponible)**

Llene el depósito de la máquina de hielo con 4/5 de agua y coloque el depósito en la cámara de congelación. Cuando el agua del depósito se convierta en hielo, gire ligeramente el depósito para separar el hielo del depósito. Nunca doble el recipiente.



**Balda de cristal en la cámara frigorífica**

La altura de la balda es regulable, lo que facilita el almacenamiento de artículos de diferentes volúmenes. Tire ligeramente de la balda hacia fuera y hacia arriba para extraerla.

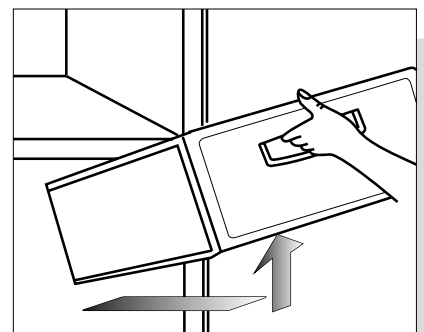


**Cajón para frutas y verduras**

Destinado al almacenamiento de frutas y verduras. Se extrae tirando hacia fuera.

**Cajón congelador**

Almacena alimentos para su conservación a largo plazo, como carne y pescado. Se extrae tirando hacia fuera y levantando ligeramente hacia arriba.



**Consejos**

Se recomienda colocar la pieza grande de carne después de cortarla en trozos pequeños, para evitar cortes difíciles después de congelarla. Los alimentos de congelación rápida se distribuirán uniformemente y se almacenarán juntos después de la congelación.)

### **Botelleros en la puerta de la cámara frigorífica**

Almacenamiento de huevos, diversas bebidas embotelladas y otros artículos varios. Se pueden retirar levantando ligeramente. No tire con fuerza durante el desmontaje para no dañar el frigorífico.

**⚠ Precauciones sobre la utilización**

- Es posible que el electrodoméstico no funcione de manera constante (existe la posibilidad de que se descongele o la temperatura aumente demasiado en el interior) si se coloca durante un período prolongado por debajo del límite de frío del rango climático para el que está diseñado el aparato de electrodoméstico.
- La información sobre el rango climático se encuentra en la placa de características.
- La temperatura interna podría verse afectada por factores como la ubicación del electrodoméstico, la temperatura ambiente, la frecuencia de apertura de la puerta, etc. La configuración de cualquier dispositivo de control de temperatura podría tener que variarse teniendo en cuenta estos factores.
- Las bebidas efervescentes no deben almacenarse en el compartimento del congelador (si lo tiene). Algunos productos como los helados de hielo no deben consumirse demasiado fríos, ya que pueden producir quemaduras por contacto frío directo.

**Emplazamiento del almacenamiento de comida**

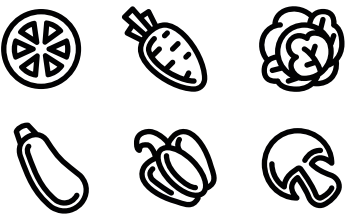
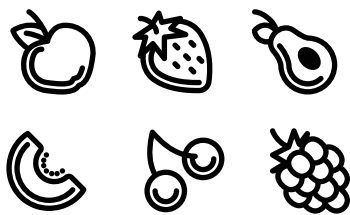
Debido a la circulación de aire frío en el interior del electrodoméstico, la temperatura de cada área es diferente, por lo que se deben colocar diferentes tipos de alimentos en diferentes zonas.

El compartimento frigorífico es adecuado para el almacenamiento de alimentos que no necesitan congelarse, alimentos cocidos, bebidas, huevos, algunos condimentos que necesitan conservación en frío, etc. El cajón para verduras (si lo tiene) es adecuado para la conservación de verduras, frutas, etc.

El compartimento congelador es adecuado para el almacenamiento de helados, alimentos congelados y alimentos que se conservarán durante un tiempo prolongado.

**Uso del compartimento frigorífico**

- **Baldas y balcones de puerta del frigorífico (si los tiene):** Para retirar una balda de vidrio, levántela ligeramente, desplácela hacia usted y retírela de su emplazamiento. Para retirar un estante de puerta, levante ligeramente y retírelo de su emplazamiento. Evite que los alimentos entren en contacto con la pared trasera. Al sacar o colocar las baldas o estantes, por favor, sujételos firmemente y manéjelos con cuidado para evitar daños.
- **Cajón para verduras (si lo tiene):** Extraiga el cajón para verduras para acceder a los alimentos. Si va a limpiar la cubierta del cajón para verduras, asegúrese de volver a colocarlo en su lugar, de modo que la temperatura interna del cajón no se vea afectada, evitando así que se deterioren los alimentos del interior.
- **Regulador de humedad del cajón para verduras (si lo tiene):** El regulador de humedad se utiliza para conservar la humedad dentro del cajón para verduras, manteniendo de este modo frescas las verduras y frutas almacenadas en el interior. Cuando el regulador se ajusta al lado derecho, con más agujeros expuestos, la humedad interna se mantiene en un valor bajo. Cuando el regulador se ajusta al lado izquierdo, con menos agujeros expuestos, el nivel de la humedad interna del cajón es alto.

Nivel alto de humedad	Nivel bajo de humedad
	

## Almacenamiento de frutas y verduras

En el caso de electrodomésticos con compartimento frío, se debe hacer una declaración en el sentido de que algunos tipos de verduras y frutas frescas son sensibles al frío y, por lo tanto, no son aptas para su almacenamiento en este tipo de compartimento.

## Uso del compartimento FRIGORÍFICO (Si lo tiene)

Es el lugar ideal para guardar carne, embutido, pescado, productos lácteos, huevos y platos cocinados, así como pan, bollería y productos de repostería.

### Almacenar comida en el compartimento frigorífico

- Guarde preferentemente alimentos en estado fresco y en perfectas condiciones. De este modo conservarán su calidad y frescura durante más tiempo.
- En el caso de productos pre cocinados o alimentos envasados, preste especial atención a las fechas de caducidad o de consumo señaladas por el fabricante.
- Asimismo se aconseja envolver bien los alimentos o cubrirlos antes de introducirlos en el frigorífico a fin de que conserven su aroma, color y sabor. De este modo se evita, además, que puedan producirse transferencias de sabor de un alimento a otro o decoloraciones de las piezas de plástico en el compartimento frigorífico.
- Dejar enfriar los alimentos o bebidas calientes hasta una temperatura ambiente antes de introducirlos en el compartimento frigorífico.

**Nota:** No obstruir ni bloquear con alimentos las aberturas de salida del aire a fin de permitir la libre circulación del mismo. Los alimentos colocados en las inmediaciones de las aberturas de salida del aire pueden ser congelados como consecuencia del aire frío que sale por éstas.

**¡ATENCIÓN! En función de la circulación del aire en el interior del compartimento frigorífico, se crean en éste diferentes zonas de frío:**

- Las zonas de más frío están situadas delante de las aberturas de salida del aire. Guarde en las zonas más frías los alimentos más delicados (pescado, embutido, carne)
- La zona menos fría se encuentra en la parte superior de la contrapuerta. Se aconseja guardar en esta zona el queso curado y la mantequilla, por ejemplo. De esta manera el queso curado puede desprender su aroma y la mantequilla será más fácil de untar en pan.

## Uso del CONGELADOR (Si lo tiene)

El compartimento del congelador es adecuado para guardar productos ultra congelados, preparar y almacenar cubitos de hielo y congelar alimentos frescos.

**Nota:** Asegúrese siempre de que la puerta del congelador está cerrada y sellada completamente. En caso de no estar correctamente cerrada, los alimentos se pueden descongelar. En el compartimento congelador se produce una fuerte acumulación de escarcha.

### Capacidad máxima de congelación

Las indicaciones relativas a la capacidad de congelación en 24 horas vienen dadas en la placa de características del electrodoméstico.

### Preste especial atención:

- Al hacer la compra, recuerde que conviene adquirir los alimentos congelados en el último momento. Procure transportarlos directamente a casa envueltos en una bolsa isotérmica. Una vez en el hogar, deberá colocarlos inmediatamente en el compartimento congelador.
- Procure colocar grandes cantidades de alimentos en el cajón superior, ya que se congelan más rápidamente.
- Distribuya los alimentos con espacio suficiente entre ellos, para así, asegurar una correcta circulación del aire.
- Los productos congelados no deben entrar en contacto con alimentos frescos.



## **Congelar alimentos frescos**

Si decide congelar usted mismo los alimentos, utilice únicamente alimentos frescos y en perfectas condiciones. Enjuagar las verduras antes de su congelación, con el fin de que su sabor, aroma o color no se deterioren, conservando de este modo, su valor nutritivo. Las berenjenas, los calabacines y espárragos no es necesario enjuagarlos. Para saber más detalles sobre este método podrán hallarse en cualquier libro o manual de cocina que trate los aspectos de la congelación de alimentos.

### **Alimentos adecuados para la congelación:**

Pan y bollería, pescado y marisco, carne, verduras y hortalizas, frutas, hierbas aromáticas, huevos sin cáscara, productos lácteos tales como queso, mantequilla y requesón, platos cocinados y restos de comidas, como por ejemplo: sopas, potajes, carnes o pescados cocinados, platos de patatas, gratinados y platos dulces.

### **Alimentos que no deben congelarse:**

Verduras que se consumen normalmente crudas, como por ejemplo: lechugas o rabanitos, huevos en su cáscara, uvas, manzanas enteras, peras, melocotones, huevos duros, yogur, leche agria, nata fresca acidulada, crema fresca y mayonesa.

### **Envasado de los alimentos**

Envase los alimentos herméticamente para que no se deshidraten o pierdan su sabor.

1. Introducir los alimentos en la envoltura prevista a dicho efecto.
2. Eliminar todo el aire que pudiera haber en el envase.
3. Cerrarlo herméticamente.
4. Marcar los envases, indicando su contenido y la fecha de congelación.

### **Materiales apropiados para el envasado de los alimentos:**

Láminas de plástico, bolsitas y láminas de poliestireno, papel de aluminio, cajitas y envases específicos para la congelación de alimentos.

Estos productos pueden encontrarse en comercios especializados.

### **Materiales no apropiados para el envasado de los alimentos:**

Papel de envolver, papel de pergamino, celofán, bolsas de basura, bolsas de la compra usadas.


### **Materiales apropiados para el cierre de los envases:**

Gomitas, clips de plástico, bramante, cinta adhesiva especial para congelar. Las bolsitas o láminas de plástico de poliestireno se pueden termo sellar con un soldador de plásticos.

## **Calendario para la congelación**

El plazo de conservación varía en función del tipo de alimento congelado a una temperatura estándar de -18°C:

- Pescado, embutido, platos cocinados, pan y bollería - **hasta 6 meses**
- Queso, aves y carne - **hasta 8 meses**
- Fruta y verdura - **hasta 12 meses**

 **¡ADVERTENCIA!** Antes de limpiar, desenchufe primero el enchufe de alimentación; No conecte ni desconecte el enchufe con las manos mojadas, porque existe el riesgo de descarga eléctrica y lesiones. No derrame agua directamente sobre el electrodoméstico, evitando así la oxidación, fugas de electricidad y accidentes.


### Limpieza interna y externa

Los restos de comida en el interior pueden producir mal olor, por lo que debe limpiarse con regularidad. Desde Infiniton le recomendamos limpiar el interior, al menos, una vez al mes.

Retire todos los elementos interiores (estantes, cajones, etc.) y limpie con una toalla suave o una esponja humedecida en agua tibia o detergente neutro.

Limpie el polvo acumulado en la superficie del electrodoméstico con frecuencia.

Después de usar detergente, asegúrese de enjuagarlo con agua limpia y luego séquelo con un paño.


 **¡ADVERTENCIA!** No utilice cepillos de cerdas, cepillos metálicos, detergente, jabón en polvo, detergente alcalino, benceno, gasolina, ácido, agua caliente y otros elementos corrosivos o solubles para limpiar la superficie del electrodoméstico, la junta de la puerta, las piezas decorativas de plástico, etc. para evitar daños. Seque con cuidado la junta de la puerta, limpie la ranura con un palillo de madera envuelto con hilo de algodón.

### ¿Qué hacer si hay un fallo en el suministro eléctrico o en el sistema de refrigeración?

- Trate de abrir la puerta electrodoméstico lo menos posible, de esta forma los alimentos pueden conservarse de forma segura y fresca durante horas incluso en verano.
- Si recibe el aviso de corte de energía por adelantado:
  1. Ajuste el termostato al nivel más alto con una hora de antelación, para que los alimentos se congelen por completo (¡No almacene alimentos nuevos durante este tiempo!). Restaure la temperatura a la configuración original cuando el suministro eléctrico vuelva a funcionar.
  2. También puede hacer hielo dentro de un recipiente hermético e introducirlo en el interior del electrodoméstico, para alargar el tiempo de almacenamiento de los alimentos frescos.

### Comprobaciones de seguridad después de realizar el mantenimiento

- ¿Está roto o dañado el cable de alimentación?
- ¿Está insertado firmemente el conector a la toma de corriente?
- ¿Se sobrecalienta la toma de corriente de forma anormal?

 **Nota:** Pueden producirse descargas eléctricas e incendios si el cable de alimentación y el enchufe están dañados o manchados de polvo. Si hay alguna anomalía, desenchufe el cable de alimentación y póngase en contacto con el proveedor.

Siempre que haya un problema con el electrodoméstico, compruebe si puede resolverlo siguiendo las tablas siguientes. Si el problema persiste, póngase en contacto con el servicio de atención al cliente.

<b>DESCRIPCIÓN</b>	<b>POSIBLE CAUSA</b>	<b>SOLUCIÓN</b>
No hay refrigeración en absoluto	<ul style="list-style-type: none"> <li>• ¿Está el enchufe desconectado?</li> <li>• ¿Se han roto los interruptores y los fusibles?</li> <li>• ¿No hay electricidad o se ha cortado el suministro eléctrico?"</li> </ul>	<ul style="list-style-type: none"> <li>• Reenchufar.</li> <li>• Abrir la puerta y comprobar si la luz está encendida.</li> </ul>
Ruido anormal.	<ul style="list-style-type: none"> <li>• ¿Está estable el electrodoméstico?</li> <li>• ¿Llega el electrodoméstico hasta la pared?</li> </ul>	<ul style="list-style-type: none"> <li>• Ajuste de las patas regulables.</li> <li>• Retírelo de la pared</li> </ul>
Poca eficiencia de refrigeración.	<ul style="list-style-type: none"> <li>• ¿Pones comida caliente o demasiada comida?</li> <li>• ¿Abres la puerta con frecuencia?</li> <li>• ¿Colocas la bolsa de comida en la junta de la puerta?</li> <li>• ¿Le da el sol directamente o está cerca de un horno o estufa?</li> <li>• ¿Está bien ventilado?</li> <li>• ¿La temperatura está demasiado alta?</li> </ul>	<ul style="list-style-type: none"> <li>• Poner la comida en el congelador cuando los alimentos calientes se enfríen.</li> <li>• Comprobar y cerrar la puerta.</li> <li>• Retirar el frigorífico de la fuente de calor.</li> <li>• Mantener la distancia entre alimentos para asegurar una buena ventilación.</li> <li>• Ajustar la temperatura adecuada.</li> </ul>
Malos olores en el interior.	<ul style="list-style-type: none"> <li>• ¿Se ha estropeado algún alimento?</li> <li>• ¿Necesitas limpiar la nevera?</li> <li>• ¿Envuelve los alimentos con olores fuertes?</li> </ul>	<ul style="list-style-type: none"> <li>• Tirar la comida estropeada.</li> <li>• Limpiar la nevera.</li> <li>• Envasar alimentos de sabores fuertes.</li> </ul>



# INFINITON

## REFRIGERATOR



**SBS-506A77BEH**  
**ean: 8445639002469**

Before using your new Inffnition product, please read this user manual carefully to learn how to safely and efficiently use the features offered by this device.

<b>Before use</b>	<b>24</b>
<b>Tips for special needs</b>	<b>25</b>
<b>Safety information</b>	<b>26</b>
<b>Before use</b>	<b>30</b>
<b>How to use</b>	<b>31</b>
<b>Food storage instructions</b>	<b>36</b>
<b>Cleaning and maintenance</b>	<b>39</b>
<b>Troubleshooting</b>	<b>40</b>
<b>Door reversal instructions</b>	<b>42</b>

## Installation & location

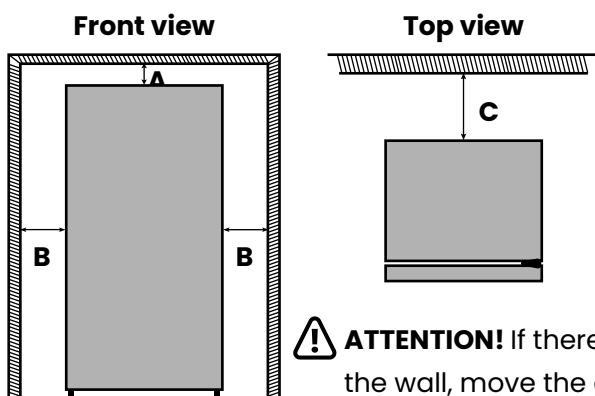
### 1. Ventilation conditions

The location you select for the installation of the appliance should be well ventilated. Do not locate the appliance near a heat source such as cookers, boilers, and avoid direct sunlight, thus ensuring the cooling effect and saving on energy consumption. Do not place it in a damp place, thus preventing it from rusting. The result of dividing the total space of the room in which the The result of dividing the total space of the room in which the appliance is installed by the amount of refrigerant charge of the appliance should not be less than  $8\text{gr}/\text{m}^3$ .

**Note:** The amount of refrigerant required for the appliance is given on the nameplate, which is attached to the inside or outside of the product.

### 2. Recommended space needed for heat dissipation

When the appliance is operating, heat is emitted all around the appliance. Therefore, there must be at least 30 mm of free space at the top, more than 100 mm on both sides and more than 50 mm at the back of the appliance.



#### Required space in mm

A: 30mm

B: 50mm

C: 100mm

**⚠ ATTENTION! Unobstructed ventilation must be maintained around the appliance or in a built-in structure.**

**⚠ ATTENTION!** If there are vibrations due to the appliance being in contact with the wall, move the appliance away from the wall. The installation may cause interference to surrounding telephones, radios, televisions, so try to keep the appliance as far away as possible in such a case.

### 3. Ground level

Place the appliance on a firm, flat floor to keep it stable, otherwise it will cause vibration and noise. When the appliance is placed on materials such as carpets, mats, PVC... The legs of the appliance should be placed on solid plates.

#### Recommendations for use

##### 1. Resting time

Once the appliance is properly installed and cleaned, do not switch it on immediately. It can be switched on after more than 1 hour of rest to ensure normal operation.

##### 2. Testing and cleaning

Confirm that all fittings inside the unit are correctly installed and wipe the interior with a soft cloth.

##### 3. Switching on

Connect the plug to the power socket to switch on the compressor. After 1 hour, open the freezer door (if available), if the temperature inside the freezer compartment drops considerably, it indicates that the refrigeration system is working normally.

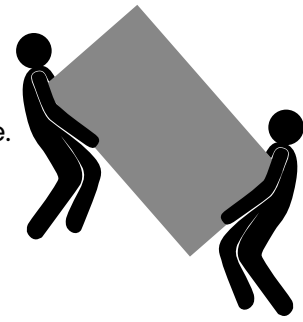
##### 4. Food storage

Once the appliance is turned on, the internal temperature will be automatically controlled according to the user's temperature setting. Once it has cooled down completely, place the food, which usually needs 2 to 3 hours to cool down completely. In summer, when the temperature is high, it takes more than 4 hours for the food to cool down completely (try to open the appliance door as little as possible, to avoid the inside temperature to rise considerably).

**Moving the appliance**

• **Transport**

Do not carry the appliance horizontally or upside down. Do not carry the appliance while holding the door or handle.  
 The appliance must be transported by lifting the bottom of the appliance.  
**IMPORTANT:** The installation of this unit requires the intervention of several people.

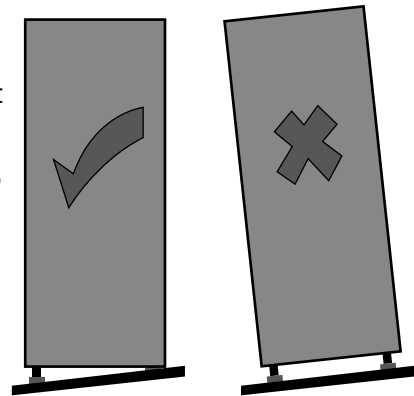


• **Location**

Do not place your appliance near a heat source, e.g. cooker, boiler or radiator.  
 Avoid direct sunlight.

• **Leveling**

Be sure to level your appliance using the front leveling feet.  
 If it is not level, the sealing performance of the appliance door gasket will be affected, or it may even cause your appliance to malfunction.  
 After placing the appliance in position, wait 4 hours before using it, to allow the refrigerant to settle.



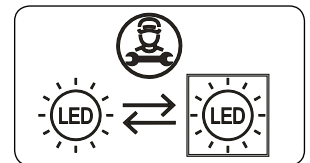
• **Installation**

Do not cover or block vents.  
 If you are going to be away from home for a long period of time:  
 - If the appliance will not be used for several months, turn it off first and then unplug the appliance from the electrical outlet.  
 - Remove all food.  
 - Clean and dry the interior thoroughly. To prevent mould and mildew sources and do not place heavy objects on top of it.

**LED light replacement**

To replace any of the LEDs, contact your nearest Authorised Service Centre.  
 Note: The numbers and location of the LED strips may change depending on the model.

If the product is equipped with LED light  
 This product contains a light source of energy efficiency class <E>.  
 If the product is equipped with LED strip(s) or LED card(s):  
 This product contains a light source of energy efficiency class <F>.





For your safety and to ensure correct use, before installing and using the device for the first time, please read this user manual carefully, including its tips and warnings. To avoid unnecessary errors and accidents, it is important to ensure that all persons using the device are thoroughly familiar with its operation and safety features. Keep these instructions and ensure that they remain with the device if it is moved or sold, so that all those who use it throughout its lifetime are adequately informed about the use and safety of the device.

For the safety of life and property, observe the precautions in these user instructions, as the manufacturer is not liable for damage caused by omission.

### **Safety of children and vulnerable people**

- This appliance can be used by children aged from 8 years and above and persons with reduced physical, sensory or mental capabilities or lack of experience and knowledge if they have been given supervision or instruction concerning use of the appliance in a safe way and understand the hazards involved.
- Children up to 8 years of age can charge and discharge this appliance.
- Children should be supervised to ensure that they do not play with the appliance.
- Cleaning and user maintenance shall not be made by children unless they are 8 years of age or older and supervised.
- Keep all containers away from children. There is a risk of suffocation.
- If you are discarding the appliance, pull the plug out of the socket, cut the power cord (as close to the appliance as possible) and remove the door to prevent children from getting an electric shock if it falls or closes.
- If this appliance with magnetic door seals replaces an older appliance that has a spring-loaded latch on the door or lid, make sure that the spring-loaded latch cannot be used before discarding the old appliance. This will prevent it from becoming a death trap for a child.

### **General safety**

- ! WARNING!** Keep ventilation openings, in the appliance cabinet or built-in structure, free of obstructions.
- ! WARNING!** Do not use mechanical devices or other means to accelerate the defrosting process other than those recommended by the manufacturer.
- ! WARNING!** Do not damage the refrigerant circuit.
- ! WARNING!** Do not use other electrical appliances (such as ice cream makers) inside refrigeration appliances unless they are approved for this purpose by the manufacturer.
- ! WARNING!** Do not touch the bulb if it has been on for a long period of time as it may be very hot.
- ! WARNING!** When positioning the appliance, make sure that the power cord is not trapped or damaged.
- ! WARNING!** Do not locate multiple portable power outlets or portable power suppliers on the back of the appliance.

Do not store explosive substances such as aerosol cans with a flammable content.

- The refrigerant isobutane (R-600a) is contained within the refrigerant circuit of the appliance, a natural gas with a high level of environmental compatibility, which is nevertheless flammable.

- During transport and installation of the unit, ensure that none of the components of the refrigerant circuit are damaged.
- Drain open flames and sources of ignition.
- Ventilate the room in which the appliance is located thoroughly.
- It is dangerous to alter the specifications or modify this product in any way. Any damage to the cable may cause a short circuit, fire or electric shock.
- This appliance is intended for use in household and similar applications, such as
  - Staff kitchen areas in shops, offices and other working environments;
  - Hotels, motels and other residential type environments;
  - Non-commercial and similar applications.

**! WARNING!** Any electrical components (plug, power cord, compressor, etc.) must be replaced by a certified service agent or qualified service personnel.

**! WARNING!** The bulb supplied with this appliance is a "special purpose lamp bulb" which can only be used with the appliance supplied. This "special purpose lamp" cannot be used for domestic lighting.

The power cord must not be extended. Make sure that the power plug is not crushed or damaged on the back of the appliance. A crushed or damaged power plug may overheat and cause a fire.

Make sure that it can be connected to the power socket of the appliance properly.

Do not pull on the mains cable.

If the power socket is loose, do not push the power plug. There is a risk of electric shock or fire. Do not operate the appliance without the lamp.

This appliance is heavy. Care should be taken when moving it. Do not remove or touch items in the freezer compartment if your hands are wet or damp, as this may cause skin abrasions or freezer burns. Avoid prolonged exposure of the appliance to direct sunlight.

## Daily use

- Do not heat the plastic parts of the appliance.
- Do not place food products directly against the rear wall.
- Frozen food must not be refrozen once it has thawed.
- Store prepackaged frozen food in accordance with the frozen food manufacturer's instructions.
- Appliance manufacturers' storage recommendations should be strictly followed. Refer to the relevant instructions.
- Do not place carbonated soft drinks in the freezer compartment as it creates pressure in the container, which may cause it to burst and damage the appliance.
- Ice lollies may cause freezer burn if consumed directly from the appliance.
- To avoid contamination of food, follow the instructions described in this manual.
- Opening the door for prolonged periods may cause a significant temperature rise in the appliance compartments.
- Regularly clean surfaces that may come into contact with food and accessible drainage systems.
- Clean the water tanks if they have not been used for 48 h; Flush the water system connected to a water supply if no water has been drawn for 5 days.

- Guarde la carne y el pescado crudos en recipientes adecuados, de modo que no entren en contacto con otros alimentos ni se derramen sobre ellos.
- Los compartimientos de alimentos congelados de dos estrellas (si se presentan en el aparato) son adecuados para almacenar alimentos pre-congelados, almacenar o hacer helados y hacer cubitos de hielo.
- Los compartimientos de una, dos y tres estrellas (si se presentan en el aparato) no son adecuados para la congelación de alimentos frescos.
- Si se deja el aparato vacío durante largos períodos de tiempo, apague, descongele, limpie, seque y deje la puerta abierta para evitar que hongos y bacterias se desarrollen dentro del aparato.

## Care and cleaning

- Before servicing, switch off the appliance and disconnect the mains plug from the mains socket.
- Do not clean the appliance with metal or sharp objects. Do not use sharp objects to remove any ice frost that may appear on the appliance. Use a plastic scraper.
- Regularly check the drain in the refrigerator for defrosted water.
- If necessary, clean the drain. If the drain is blocked, water will accumulate at the bottom of the appliance.

## Installation

**Important!** For electrical connection, carefully follow the instructions given in the following chapters of this manual.

Unpack the appliance and check it for damage.

- Do not connect the appliance if it is damaged. Report any damage immediately to the place of purchase. In this case, keep the packaging carefully.
- It is advisable to wait at least four hours before switching on the unit to allow the oil to return to the compressor.
- There should be adequate air circulation around the appliance, as this prevents the appliance from overheating. To achieve sufficient ventilation, follow the installation instructions.
- Whenever possible, the back of the product should be against a wall to prevent access to hot components (compressor, condenser) and to avoid possible burns.
- The appliance must not be located near radiators or cookers.
- Make sure that the power plug is accessible after installation of the appliance.

## Service


- Any electrical work required to service the appliance must be carried out by a qualified electrician or competent person.
- This product must be serviced by an authorised Service Centre, and only original spare parts must be used.

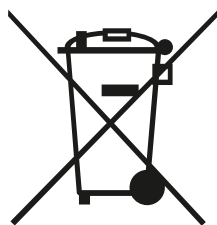
## Energy Saving

- Do not put hot food in the appliance;
- Do not pack food together as this prevents air circulation;

- Make sure that food does not touch the back of the compartment(s);
- If there is a power failure, do not open the door(s);
- Do not open the door(s) frequently;
- Do not keep the door(s) open for a long time;
- Do not set the thermostat to very high temperatures;
- Some accessories, such as drawers, can be removed for larger storage volume and lower energy consumption; Do not use the thermostat in very high temperatures; Do not place the thermostat in very high temperatures.

## Protección ambiental

This appliance does not contain gases that could damage the ozone layer, neither in its refrigerant circuit nor in the insulation materials. The appliance must not be disposed of with municipal waste and rubbish. The insulation foam contains flammable gases. The appliance must be disposed of in accordance with the regulations of the appliance to be obtained from the local authorities. Avoid damaging the cooling unit, especially the heat exchanger. The materials used in this appliance marked with the symbol  are recyclable.




This symbol on the product or on its packaging indicates that this product must not be treated as household waste. Instead, it must be taken to the appropriate collection point for the recycling of electrical and electronic equipment.

By ensuring this product is disposed of correctly, you will help prevent potential negative consequences for the environment and human health, which could otherwise be caused by inappropriate waste handling of this product.

For more detailed information about recycling of this product, please contact your local authorities, your household waste disposal service or the shop where you purchased the product.

## Packing materials

Materials with the symbol  are recyclable. Dispose of the packaging in a suitable collection container for recycling.

## Disposal of the appliance

1. Disconnect the plug from the socket.
2. Cut the power cord and discard it.

**⚠ Warning!** During use, service and disposal of the appliance, pay attention to this symbol, which is located on the back of the appliance (rear panel or compressor). This symbol will be yellow or orange in colour. It is a fire hazard warning sign. There are flammable materials in the refrigerant and compressor piping. Keep away from the source of fire during use, service and disposal..



**⚠ WARNING!** This appliance must be grounded for safety. The power cord of this appliance is equipped with a three-prong plug which fits into a standard three-prong outlet to minimize the possibility of electric shock. Do not, under any circumstances, cut or remove the third grounding prong from the supplied power cord.

This refrigerator appliance requires a standard 220–240V, 50/60 Hz three-prong grounded outlet.

This appliance is not designed for use with a power inverter.

The cord must be secured behind the appliance and must not be left exposed or dangling, This will prevent accidents and/or injury.

Never unplug the appliance by pulling on the power cord. Always grasp the plug firmly and pull it out.

Do not use an extension cord with this appliance. If the power cord is too short, have a qualified electrician or serviceman install an outlet near the appliance. Use of an extension cord may adversely affect the performance of the unit.

**Climate Range**

Information about the climate range of the appliance is detailed on the rating plate, which is attached to the inside or outside of the appliance.

It indicates at which ambient temperature the appliance appliance is optimal.

<b>Climate range</b>	<b>Suitable ambient temperature</b>
<b>SN</b>	From +10°C to +32°C
<b>N</b>	From +16°C to +32°C
<b>ST</b>	From +16°C to +38°C
<b>T</b>	From +16°C to +43°C

**Note:** The limit values of the ambient temperature range for the climatic classes for which the appliance is designed and the internal temperatures of the appliance may be affected by factors such as the location of the appliance, the ambient temperature and the frequency of door opening. When operating in an environment other than the specified climate class (i.e., beyond the rated ambient temperature range), the appliance may not operate properly.

**Note:** Information on the climate range of the appliance is detailed on the rating plate, which is attached to the inside or outside of the appliance. The information about the climate range of the appliance is detailed on the rating plate, which is attached to the inside or outside of the appliance.

**Freon Free**

The Freon-free refrigerant (R600a) and the foamed insulation material (cyclopentane) used in the appliance are environmentally friendly. R600a is flammable and is sealed in a refrigeration system. In the event of a refrigerant leakage due to a damaged refrigerant circuit, be sure to keep the appliance away from heat sources and open windows to ventilate as quickly as possible.

**Locks**

If this product is equipped with a padlock, keep the key out of the reach of children. As a safety precaution, break old padlocks or latches when discarding.

**Product description**

Due to technological innovations, the product description in this manual may not completely match your appliance. More detailed information corresponds to the final product.



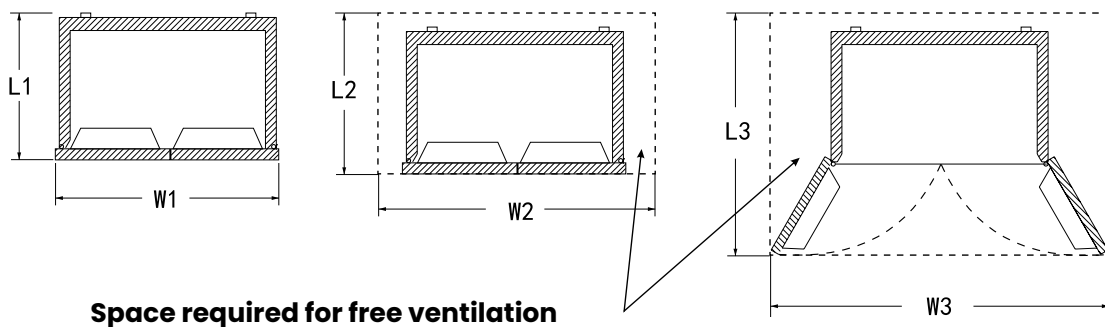
1	Ventilation duct
2	Freezer door
3	Two-door area
4	Freezer glass shelves
5	Freezer drawer
6	Freezer door balcony
7	Freezer drawer glass cover
8	Freezer drawer
9	Fridge door
10	Water tank
11	Fridge drawer
12	Fridge glass shelf
13	Fridge drawer cover
14	Fridge drawer

Note: Your model may look different from this and other images in this manual depending on the features of your model.

Note: To get the most out of the product, place all shelves and drawers in the original position as shown in the picture above.

**Product installation**

The dimensions of the product design and the space required for the use of the product are shown in the following pictures:



**Space required for free ventilation**

Product dimensions		Space required by the product		Total space required by the product	
L1	W1	L2	W2	L3	W3
630	920	>L1+100	>W1+200	>L1+380	>W1+600

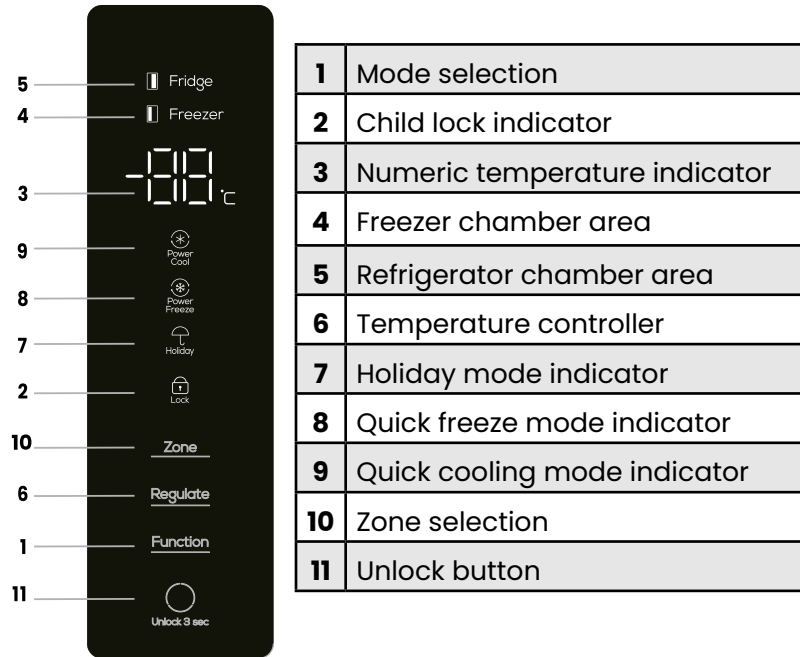
**Functions**

**Before use**

1.Clean the appliance with warm water and detergent, and dry it with a cloth.

**Note:** The electrical components should be cleaned with a dry cloth.

**Display on door**



**First switch-on**

The first time the appliance is used, the cold room will operate at 5°C and the freezer room will operate at -18°C. The functions for adjusting the temperature are carried out manually.

**Mode of use**

Use the unit in accordance with the following operating rules. The functions and modes of use of this appliance are as indicated on the control panel in the illustration above. When the unit is turned on for the first time, the backlight of the icons on the display is activated. If no key is touched and the doors are closed, the display illumination is deactivated.

**Setting the temperature in the cold room (2°C ~ 8°C).**

When unlocked, press and hold the "ZONE" button for 3 seconds until the icon changes to the refrigerator compartment.

Press "REGULATE" to set the temperature of the refrigerator compartment, then lower the temperature by 1°C each time you press "REGULATE".

The change of the refrigerator compartments is recycled around:

"02" - "03" - "04" - "05" - "06" - "07" - "08" - "02".

After selecting the appropriate temperature, stop the operation and wait 5 seconds to confirm the temperature change.

**Setting the temperature in the freezer compartment (-24°C ~ -15°C).**

When unlocked, press and hold the "ZONE" button until the icon changes to the freezer compartment.

Press "REGULATE" to adjust the freezer compartment temperature, and then lower the temperature by 1°C each time you press "REGULATE".

The change in the freezer compartment is recycled around:

"-24" - "-23" - "-22" - "-21" - "-20" - "-19" - "-18" - "-17" - "-16" - "-15" - "-24".

After selecting the appropriate temperature, stop the operation and wait 5 seconds to confirm the temperature change.

### **Fast cooling mode**

With the display panel unlocked, press the "FUNCTION" key several times until the "POWER COOL" icon flashes.

Press the "OK" key and the fast cooling function of the cooling chamber will be activated. In some operations, the fast cooling function can be deactivated manually. After the "Fast Cooling" function has been activated for 2 hours, the refrigerator will automatically deactivate the function.

When the "Fast cooling" function is activated, the temperature of the cooling chamber will be regulated by increasing or decreasing by 2°C each time; the set value of the cooling temperature cannot be selected or changed until the function is deactivated.

In the fast cooling mode, the "Freshness preservation" function and the "Baby food" function cannot be adjusted. The "ZERO" icon and "Baby Food" icon cannot be activated by pressing the function selection key. (When the fast cooling function is activated, if the doors of the refrigerating chamber are opened for more than 3 minutes, the fast cooling will be deactivated automatically).

### **Quick Freeze Mode**

When the display panel is unlocked, press the "FUNCTION" key several times until the "QUICK FREEZE" icon flashes. Press the "OK" key and the quick freeze function of the freezer chamber will be activated. In some operations, the quick freeze function can be deactivated manually. After activating the "quick freeze" function, the refrigerator will be in quick freeze status for 4 hours. After this time, the function will be automatically deactivated.

When the "quick freeze" function is activated, the set temperature of the freezer chamber cannot be selected or changed until the function is deactivated. The temperature displayed is -24°C (when the quick freeze function is activated, if the freezer chamber doors are opened for more than 3 minutes, the quick freeze function will be automatically deactivated).

### **Holiday Mode**

When unlocked, press the "FUNCTION" key repeatedly until the "HOLIDAY FUNCTION" icon flashes. Stop pressing and wait 3 seconds to enter this intelligent function. Exit this function manually by the same operation.

(In holiday mode, setting another function may cause the holiday function to end automatically.)

(Note: Please remove food from the cold room before activating this function.) When the "Vacation" function is activated, the cold room is turned off and the temperature setting of the cold room is set to OFF.

### **Child lock**

When unlocked, press the child lock key.

The unit will automatically lock, or as long as there is no activity on the display for more than 30 seconds. To unlock the unit, you can press the "FUNCTION" key for 3 seconds.



**Permanent memory**

When the power supply is disconnected, the working conditions are automatically locked. When the power supply is reconnected, the equipment will operate with the same values as before the disconnection.

**Alarms when opening the doors**

If the doors of the cold room or freezer room are open for more than 1 minute, the alarm will sound. The alarm can be stopped by pressing any key. One minute later, the alarm will sound again. When the doors of the cold room and freezer room are properly closed, the alarm will stop.

**Freezer chamber overheating alarm**

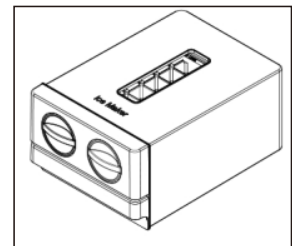
When the refrigerator is switched on, the temperature of the freezer chamber is higher than -12°C. The temperature zone of the freezer chamber will light up and the temperature indication will flash. Press any key and the freezer chamber temperature will be displayed when the refrigerator is switched on. Press a key again or wait for 10s, the normal display status will be restored.

During the whole over-temperature alarm period, if the freezer or cold room doors are opened, the temperature display will stop flashing and indicate the freezer room temperature. Ten seconds later, the normal status will be restored.

**ACCESSORIES**

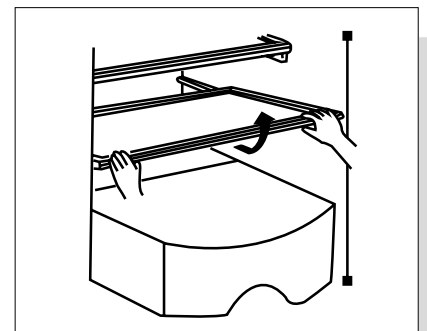
**Ice maker (if available)**

Fill the ice machine reservoir with 4/5 of water and place the reservoir in the freezing chamber. When the water in the reservoir turns to ice, turn the reservoir slightly to separate the ice from the reservoir. Never bend the container.



**Glass shelf in the cold room**

The height of the shelf is adjustable, which makes it easier to store items of different volumes. Pull the shelf slightly outwards and upwards to remove it.

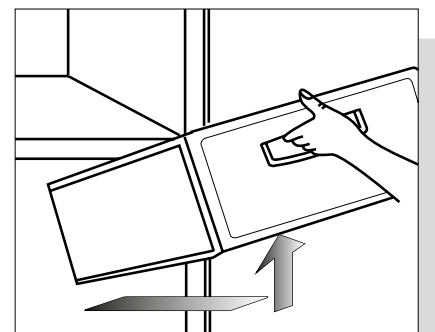


**Fruit and vegetable drawer**

Intended for the storage of fruit and vegetables. It is pulled out by pulling outwards.

**Freezer drawer**

Stores food for long-term preservation, such as meat and fish. Pulls out and lifts slightly upwards.



**Tips**

It is recommended to place the large piece of meat after cutting it into small pieces, to avoid difficult cuts after freezing. Quick freezing foods will be evenly distributed and stored together after freezing).

### **Bottle racks in the cold store door.**

Storage of eggs, various bottled drinks and other miscellaneous items. Can be removed by lifting slightly. Do not pull with force during removal to avoid damaging the refrigerator.

**⚠ Cautions for use**

- The appliance may not operate steadily (there is a possibility that it may defrost or the temperature may rise too high inside) if it is placed for a prolonged period of time below the cold limit of the climatic range for which the appliance is designed.
- Information on the climate range can be found on the rating plate.
- The internal temperature may be affected by factors such as the location of the appliance, ambient temperature, how often the door is opened, etc. The setting of any temperature control device may have to be varied to take these factors into account.
- Effervescent beverages should not be stored in the freezer compartment (if present).  
Some products such as ice cream should not be consumed too cold, as they may cause burns from direct cold contact.

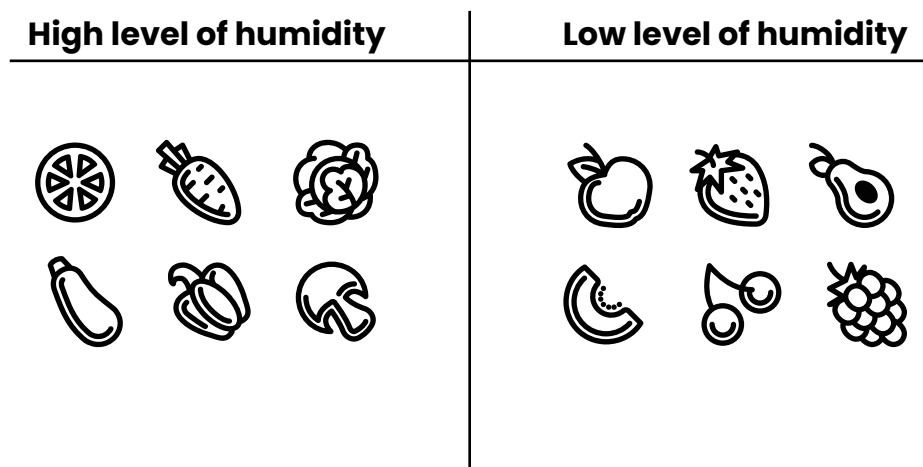
**Location of food storage**

Due to the circulation of cold air inside the appliance, the temperature of each area is different, so different types of food should be placed in different areas.

The refrigerator compartment is suitable for storage of food that does not need to be frozen, cooked food, beverages, eggs, some condiments that need to be kept cold, etc. The vegetable drawer (if available) is suitable for the storage of vegetables, fruits, etc. The freezer compartment is suitable for the storage of ice cream, frozen food and food that will be kept for a long time.

**Use of the refrigerator compartment**

- **Refrigerator door shelves and balconies (if fitted):** To remove a glass shelf, lift it slightly, slide it towards you and remove it from its position. To remove a door shelf, lift it slightly and remove it from its place. Avoid food coming into contact with the rear wall. When removing or placing shelves or racks, please hold them firmly and handle them with care to avoid damage.
- **Vegetable box (if available):** Pull out the vegetable drawer to access the food. If you are going to clean the cover of the vegetable drawer, be sure to put it back in place so that the internal temperature of the drawer is not affected, thus preventing the food inside from deteriorating.
- **Vegetable drawer humidity regulator (if fitted):** The humidity regulator is used to conserve the humidity inside the vegetable crisper, thus keeping the vegetables and fruits stored inside fresh. When the regulator is set to the right side, with more exposed holes, the internal humidity is kept at a low value. When the regulator is set to the left side, with fewer exposed holes, the internal humidity level of the drawer is high.



**Storage of fruit and vegetables**

In the case of appliances with a cold compartment, a statement should be made to the effect that some types of fresh fruit and vegetables are sensitive to cold and are therefore not suitable for storage in this type of compartment.

**Use of the FRIDGE compartment (if available)**

This is the ideal place to store meat, sausage, fish, dairy products, eggs and cooked dishes, as well as bread, pastries and bakery products.

**Storing food in the refrigerator compartment**

- Preferably store food that is fresh and in perfect condition. In this way, they will retain their quality and freshness for longer.
- In the case of pre-cooked products or packaged foods, pay special attention to the best-before or use-by dates indicated by the manufacturer.
- It is also advisable to wrap or cover food well before placing it in the refrigerator so that it retains its aroma, colour and flavour. This also prevents flavour transfer from one food to another or discolouration of plastic parts in the refrigerator compartment.
- Allow hot food or beverages to cool to room temperature before placing them in the refrigerator compartment.

**Note:** Do not obstruct or block the air outlet openings with foodstuffs to allow free circulation of air. Food placed in the vicinity of the air outlet openings may freeze as a result of the cold air coming out of the air outlet openings.

**WARNING! Depending on the air circulation inside the refrigerator compartment, different cooling zones are created in the refrigerator compartment:**

- The coldest areas are located in front of the air outlet openings. Store the most delicate foods (fish, sausages, meat) in the coldest zones.
- The least cold zone is located in the upper part of the back door. It is advisable to store cured cheese and butter, for example, in this zone. In this way the aged cheese can release its aroma and the butter will be easier to spread on bread.

**Use of the FREEZER (if available)**

The freezer compartment is suitable for storing deep-frozen products, preparing and storing ice cubes and freezing fresh food.

**Note:** Always make sure that the freezer door is closed and sealed completely. If it is not properly closed, food may thaw. Heavy frost build-up occurs in the freezer compartment.

**Maximum freezing capacity**

The indications regarding the freezing capacity in 24 hours are given on the rating plate of the appliance. The maximum freezing capacity in 24 hours is given on the rating plate of the appliance.

**Pay special attention:**

- When shopping, remember that it is best to buy frozen food at the last minute. Try to transport them directly home wrapped in an insulated bag. Once at home, you should immediately place them in the freezer compartment.
- Try to place large quantities of food in the top drawer, as they freeze more quickly.
- Arrange the food with sufficient space between them to ensure proper air circulation.
- Frozen products must not come into contact with fresh food.

## Freeze fresh food

If you decide to freeze food yourself, use only fresh food in perfect condition. Rinse vegetables before freezing so that their flavour, aroma and colour do not deteriorate, thus preserving their nutritional value. Aubergines, courgettes and asparagus do not need to be rinsed. More details on this method can be found in any cookery book or manual that deals with aspects of freezing food.

### **Foods suitable for freezing:**

Bread and pastries, fish and seafood, meat, vegetables, fruit, herbs, shelled eggs, dairy products such as cheese, butter and cottage cheese, cooked dishes and leftovers, e.g. soups, stews, soups and gravies. such as soups, stews, cooked meat or fish, potato dishes, gratins and sweet dishes, gratins and sweet dishes.

### **Foods that should not be frozen:**

Vegetables that are normally eaten raw, e.g. lettuce or radishes, eggs in their shells, grapes, whole apples, pears, peaches, hard-boiled eggs, yoghurt, sour milk, fresh sour cream, crème fraîche and mayonnaise.

### **Food packaging**

Pack the food hermetically so that it does not dehydrate or lose its flavour.

1. Place the food in the packaging provided for this purpose.
2. Remove any air that may be present in the packaging.
3. Close it hermetically.
4. Mark containers, indicating contents and date of freezing.

### **Appropriate materials for the packaging of foodstuffs:**

Plastic foil, polystyrene bags and sheets, aluminium foil, boxes and specific packaging for freezing food. These products can be found in specialised shops.

### **Unsuitable materials for food packaging:**

Wrapping paper, parchment paper, cellophane, rubbish bags, used shopping bags.

### **Materials suitable for closing the packaging:**

Rubber bands, plastic clips, twine, special adhesive tape for freezing. Polystyrene plastic bags or sheets can be heat-sealed with a plastic sealer.

## Freezing timetable

The shelf life varies depending on the type of food frozen at a standard temperature of -18°C:

- Fish, sausage, cooked dishes, bread and pastries - **up to 6 months**
- Cheese, poultry and meat - **up to 8 months**
- Fruit and vegetables - **up to 12 months**

**⚠ WARNING!** Before cleaning, unplug the power plug first; Do not connect or disconnect the power plug with wet hands, as there is a risk of electric shock and injury. Do not spill water directly on the appliance, thus avoiding rust, electricity leakage and accidents.

## Internal and external cleaning

Food residues in the interior can cause a bad smell, so it should be cleaned regularly. Infiniton brand suggests that you clean the interior at least once a month.

Remove all interior elements (shelves, drawers, etc.) and clean with a soft towel or sponge dampened with warm water. Wipe off dust accumulated on the surface of the appliance frequently.

After using detergent, be sure to rinse it with clean water and then wipe it dry with a cloth.

**⚠ WARNING!** Do not use bristle brushes, wire brushes, detergent, soap powder, alkaline detergent, benzene, gasoline, acid, hot water and other corrosive or soluble elements to clean the surface of the appliance, door gasket, plastic decorative parts, etc. to avoid damage. Carefully dry the door seal, clean the groove with a wooden stick wrapped with cotton thread.

## ¿What to do if there is a failure in the power supply or cooling system?

- Try to open the appliance door as little as possible, so that food can be stored safely and freshly for hours even in summer.
- If you receive the power cut warning in advance:
  1. Set the thermostat to the highest setting one hour in advance, so that the food is completely frozen (Do not store new food during this time!). Restore the temperature to the original setting when the power supply comes back on.
  2. You can also make ice in an airtight container and put it inside the appliance to extend the storage time of fresh food.

## Safety checks after maintenance

- Is the power cord broken or damaged?
- Is the plug firmly inserted into the socket?
- Is the socket overheating abnormally?

**⚠ Note:** Electric shock and fire may occur if the power cord and plug are damaged or stained with dust. If there is any abnormality, unplug the power cord and contact the supplier.

Whenever there is a problem with the appliance, check if you can solve it by following the tables below. If the problem persists, contact customer service.

DESCRIPTION	POSSIBLE CAUSE	SOLUTION
No refrigeration at all at all	<ul style="list-style-type: none"> <li>• Is the plug disconnected?</li> <li>• Are the switches and fuses broken?</li> <li>• Is there no electricity or has the power supply been cut off?"</li> </ul>	<ul style="list-style-type: none"> <li>• Re-plug.</li> <li>• Open the door and check if the light is on.</li> </ul>
Abnormal noise.	<ul style="list-style-type: none"> <li>• Is the appliance stable?</li> <li>• Does the appliance reach up to the wall?</li> </ul>	<ul style="list-style-type: none"> <li>• Adjust the adjustable feet.</li> <li>• Remove it from the wall</li> </ul>
Poor cooling efficiency.	<ul style="list-style-type: none"> <li>• Do you put out hot food or too much food?</li> <li>• Do you open the door frequently?</li> <li>• Do you put the bag of food on the door seal?</li> <li>• Does it get direct sunlight or is it near an oven or cooker?</li> <li>• Is it well ventilated?</li> <li>• Is the temperature too high?</li> </ul>	<ul style="list-style-type: none"> <li>• Put food in the freezer when hot food cools down.</li> <li>• Check and close the door.</li> <li>• Remove the refrigerator from the heat source.</li> <li>• Keep the distance between food to ensure good ventilation.</li> <li>• Set the right temperature.</li> </ul>
Bad smells inside.	<ul style="list-style-type: none"> <li>• Has any food spoiled?</li> <li>• Do you need to clean the fridge?</li> <li>• Do you wrap food with strong smells?</li> </ul>	<ul style="list-style-type: none"> <li>• Throw away spoiled food.</li> <li>• Clean the fridge.</li> <li>• Pack strong-flavoured foods.</li> </ul>

**Error codes**

<b>Error code</b>	<b>Meaning</b>	<b>Possible cause</b>	<b>Solution</b>
<b>E01</b>	Sensor warning		Contact the official service centre as soon as possible
<b>E02</b>	Sensor warning		Contact the official service centre as soon as possible
<b>E03</b>	Sensor warning		Contact the official service technician as soon as possible
<b>E06</b>	Sensor warning		Contact the official service technician as soon as possible
<b>E07</b>	Sensor warning		Contact the official service technician as soon as possible
<b>E08</b>	Low voltage warning	This warning is displayed if the power supply provides a voltage of less than 170V.	This is not a malfunction of the equipment, but an error that helps to prevent damage to the compressor. It is necessary to increase the voltage back to the required levels. If this warning persists, contact an authorised technician.
<b>E09</b>	Freezer does not cool sufficiently	It is likely to occur after a long blackout.	<p>1. Set the freezer temperature to a colder setting or set the freezer to Super Freeze mode. This should clear the error code once the required temperature has been reached. Keep the doors closed to improve the time it takes to reach the correct temperature.</p> <p>Remove any products that have defrosted during this error. These should be consumed within a short period of time.</p> <p>3. Do not add any fresh products to the freezer compartment until the correct temperature has been reached and the error does not continue. If this warning persists, contact the authorised technicians.</p>





# INFINITON

## REFRIGERADOR



**SBS-506A77BEH**  
**ean: 8445639002469**

Antes de utilizar o seu novo produto Infiton, leia atentamente este manual do utilizador para saber como utilizar de forma segura e eficiente as funcionalidades oferecidas por este dispositivo.

<b>Antes de usar</b>	<b>44</b>
<b>Dicas para necessidades especiais</b>	<b>45</b>
<b>Informação sobre segurança</b>	<b>46</b>
<b>Antes da utilização</b>	<b>50</b>
<b>Como utilizar</b>	<b>51</b>
<b>Instruções de armazenamento de alimentos</b>	<b>56</b>
<b>Limpeza e manutenção</b>	<b>59</b>
<b>Resolução de problemas</b>	<b>60</b>
<b>Instruções de inversão de portas</b>	<b>62</b>

## Instalação e localização

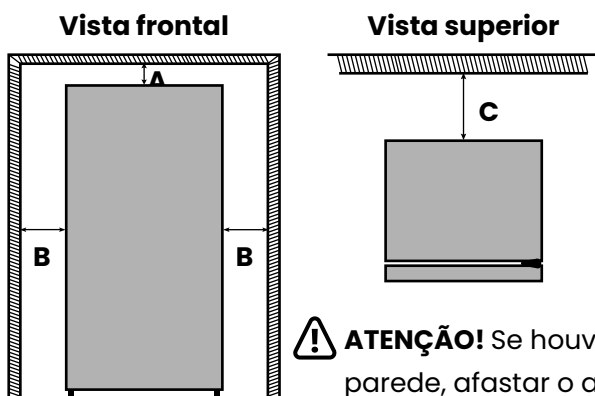
### 1. Condições de ventilação

O local que seleccionar para a instalação do aparelho deve ser bem ventilado. Não localizar o aparelho perto de uma fonte de calor como fogões, caldeiras, e evitar a luz solar directa, garantindo assim o efeito de arrefecimento e poupança no consumo de energia. Não o coloque num local húmido, evitando assim que enferruje. O resultado da divisão do espaço total da sala em que o aparelho é instalado pela quantidade de carga de refrigerante do não deve ser inferior a 8gr/m<sup>3</sup>.

**Nota:** A quantidade de refrigerante necessária para o aparelho é indicada na placa de identificação, que está ligada ao interior ou exterior do produto.

### 2. Espaço recomendado necessário para a dissipação de calor

Quando o aparelho está a funcionar, o calor é emitido a toda a volta do aparelho. Por conseguinte, deve haver pelo menos 30 mm de espaço livre no topo, mais de 100 mm em ambos os lados e mais de 50 mm na parte de trás do aparelho.



#### Espaço requerido em mm

A: 30mm

B: 50mm

C: 100mm

**⚠ ATENÇÃO! A ventilação desobstruída deve ser mantido em torno do aparelho ou numa estrutura incorporada.**

**⚠ ATENÇÃO!** Se houver vibrações devido ao aparelho estar em contacto com a parede, afastar o aparelho da parede. A instalação pode causar interferências nos telefones, rádios, televisões circundantes, por isso tente manter o aparelho o mais afastado possível em tal caso.

### 3. Nível do piso

Coloque o aparelho sobre um chão firme e plano para o manter estável, caso contrário causará vibrações e ruído. Quando o aparelho é colocado sobre materiais como tapetes, tapetes, PVC... As patas do aparelho devem ser colocadas em placas sólidas.

## Recomendações de uso

### 1. Tempo de repouso

Uma vez que o aparelho esteja devidamente instalado e limpo, não o ligue imediatamente. Pode ser ligado após mais de 1 hora de repouso para garantir um funcionamento normal.

### 2. Teste e limpeza

Confirmar que todos os acessórios no interior da unidade estão correctamente instalados e limpar o interior com um pano macio.

### 3. Ligação

Ligar a ficha à tomada de alimentação para ligar o compressor. Após 1 hora, abrir a porta do congelador (se disponível), se a temperatura no interior do compartimento de congelação baixar consideravelmente, indica que o sistema de refrigeração está a funcionar normalmente.

### 4. Armazenamento de alimentos

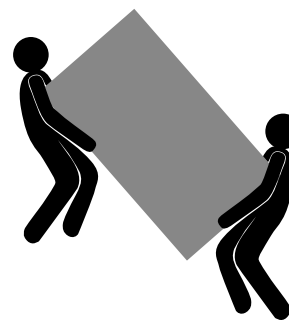
Uma vez ligado o aparelho, a temperatura interna será controlada automaticamente de acordo com a configuração de temperatura do utilizador. Depois de arrefecer completamente, colocar a comida, que normalmente necessita de 2 a 3 horas para arrefecer completamente. No Verão, quando a temperatura é alta, são necessárias mais de 4 horas para que os alimentos arrefeçam completamente (tente abrir a porta do aparelho o mínimo possível, para evitar que a temperatura interior suba consideravelmente).

## Movimentação do aparelho

### • Transporte

Não transportar o aparelho na horizontal ou de cabeça para baixo.  
Não transportar o aparelho enquanto se segura a porta ou a maçaneta.  
O aparelho deve ser transportado levantando o fundo do aparelho.

**IMPORTANTE:** A instalação desta unidade requer a intervenção de várias pessoas.

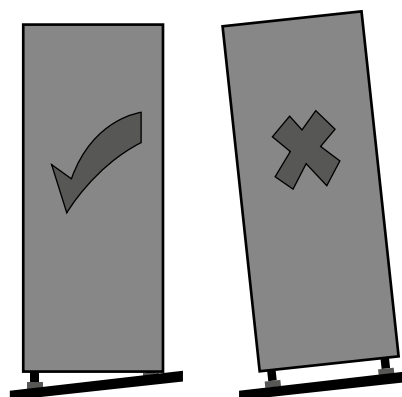


### • Localização

Não coloque o seu aparelho perto de uma fonte de calor, por exemplo, fogão, caldeira ou radiador.  
Evite a luz solar directa.

### • Nivelção

Certifique-se de que nivela o seu aparelho utilizando os pés de nivelamento frontal. Se não estiver nivelado, o desempenho de vedação da junta de vedação da porta do aparelho será afectado, ou poderá mesmo causar o mau funcionamento do seu aparelho.  
Depois de colocar o aparelho em posição, aguarde 4 horas antes de o utilizar, para permitir que o refrigerante se instale.



### • Instalação

Não cobrir ou bloquear aberturas de ventilação.

Se vai estar fora de casa durante um longo período de tempo:

- Se o aparelho não for utilizado durante vários meses, desligue-o primeiro e depois desligue o aparelho da tomada eléctrica.
- Retire todos os alimentos.
- Limpar e secar bem o interior. Para evitar o crescimento de bolores e mofo e odores desagradáveis, deixar a porta entreaberta: fechá-la ou retirá-la se necessário.
- Manter o aparelho limpo num local seco e ventilado, longe de fontes de calor e não colocar objectos pesados em cima dele.

## Substituição da luz LED

Para substituir qualquer um dos LEDs, contacte o Centro de Assistência Técnica Autorizado mais próximo.

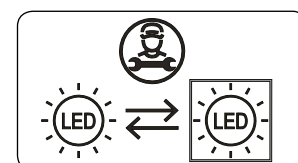
Nota: Os números e a localização das tiras de LED podem mudar consoante o modelo.

Se o produto estiver equipado com luz LED

Este produto contém uma fonte de luz da classe de eficiência energética <E>.

Se o produto estiver equipado com fita(s) LED ou placa(s) LED:

Este produto contém uma fonte de luz da classe de eficiência energética <F>.



Para sua segurança e para garantir uma utilização correcta, antes de instalar e utilizar o dispositivo pela primeira vez, leia atentamente este manual do utilizador, incluindo as suas dicas e avisos. Para evitar erros e acidentes desnecessários, é importante assegurar que todas as pessoas que utilizam o dispositivo estejam completamente familiarizadas com o seu funcionamento e características de segurança. Guarde estas instruções e assegure-se de que elas permanecem com o dispositivo se este for deslocado ou vendido, de modo a que todos aqueles que o utilizam ao longo da sua vida útil sejam devidamente informados sobre a utilização e segurança do dispositivo.

Para a segurança de vidas e bens, observar as precauções destas instruções de utilização, uma vez que o fabricante não é responsável por danos causados por omissão.

## **Segurança das crianças e das pessoas vulneráveis**

- Este aparelho pode ser utilizado por crianças a partir dos 8 anos de idade e por pessoas com capacidades físicas, sensoriais ou mentais reduzidas ou com falta de experiência e conhecimentos, se lhes tiver sido dada supervisão ou instruções relativas à utilização do aparelho de uma forma segura e compreender os perigos envolvidos.
- As crianças até aos 8 anos de idade podem carregar e descarregar este aparelho.
- As crianças devem ser supervisionadas para garantir que não brincam com o aparelho.
- A limpeza e a manutenção do utilizador não devem ser feitas por crianças a menos que tenham 8 anos de idade ou mais e sejam supervisionadas.
- Manter todos os recipientes afastados das crianças. Há um risco de asfixia.
- Se estiver a descartar o aparelho, retire a ficha da tomada, corte o cabo eléctrico (o mais próximo possível do aparelho) e retire a porta para evitar que as crianças apanhem um choque eléctrico se este cair ou fechar.
- Se este aparelho com fechos magnéticos de porta substituir um aparelho antigo que tenha um trinco com mola na porta ou tampa, certifique-se de que o trinco com mola não pode ser utilizado antes de descartar o aparelho antigo. Isto evitará que se torne uma armadilha mortal para uma criança.

## **Segurança geral**

- ! ADVERTÊNCIA!** Manter as aberturas de ventilação, no armário do aparelho ou na estrutura incorporada, livres de obstruções.
- ! ADVERTÊNCIA!** Não utilizar dispositivos mecânicos ou outros meios para acelerar o processo de descongelamento para além dos recomendados pelo fabricante.
- ! ADVERTÊNCIA!** Não danificar o circuito de refrigeração.
- ! ADVERTÊNCIA!** Não utilizar outros aparelhos eléctricos (tais como fabricantes de gelados) dentro de aparelhos frigoríficos, a menos que sejam aprovados para este fim pelo fabricante.
- ! ADVERTÊNCIA!** Não tocar na lâmpada se esta estiver ligada durante um longo período de tempo, pois pode estar muito quente.
- ! ADVERTÊNCIA!** Ao posicionar o aparelho, certificar-se de que o cabo de alimentação não está preso ou danificado.
- ! ADVERTÊNCIA!** Não localizar várias fichas portáteis ou fornecedores de energia portáteis na parte de trás do dispositivo.
- Não armazenar substâncias explosivas tais como latas de aerossóis com conteúdo inflamável.
- O isobutano refrigerante (R-600a) está contido dentro do circuito de refrigeração do aparelho, um gás natural com um elevado nível de compatibilidade ambiental, que é, no entanto, inflamável.

- Durante o transporte e instalação da unidade, garantir que nenhum dos componentes do circuito do refrigerante seja danificado.
- Drenar chamas abertas e fontes de ignição.
- Ventilar cuidadosamente a sala onde o aparelho se encontra.
- É perigoso alterar as especificações ou modificar este produto de qualquer forma. Qualquer dano no cabo pode causar um curto-circuito, fogo ou choque eléctrico.
- Este aparelho destina-se a ser utilizado em aplicações domésticas e similares, tais como
  - Áreas de cozinha do pessoal em lojas, escritórios e outros ambientes de trabalho;
  - Hotéis, motéis e outros ambientes de tipo residencial;
  - Aplicações não-comerciais e similares.

**⚠ ADVERTÊNCIA!** Quaisquer componentes eléctricos (ficha, cabo de alimentação, compressor, etc.) devem ser substituídos por um agente de serviço certificado ou por pessoal de serviço qualificado.

**⚠ ADVERTÊNCIA!** LA lâmpada fornecida com este aparelho é uma "lâmpada para fins especiais" que só pode ser utilizada com o aparelho fornecido. Esta "lâmpada para fins especiais" não pode ser utilizada para iluminação doméstica.

O cabo de alimentação não deve ser estendido. Certifique-se de que a ficha de alimentação não é esmagada ou danificada na parte de trás do aparelho. Uma ficha de alimentação esmagada ou danificada pode sobreaquecer e causar um incêndio.

Certifique-se de que pode ser ligado à tomada eléctrica do aparelho correctamente.

Não puxar o cabo de alimentação.

Se a tomada estiver solta, não empurre a ficha de alimentação. Há um risco de choque eléctrico ou incêndio. Não utilizar o aparelho sem a lâmpada.

Este aparelho é pesado. Deve ter-se cuidado ao movê-lo. Não retire nem toque nos artigos no compartimento do congelador se as suas mãos estiverem molhadas ou húmidas, pois isto pode causar abrasões na pele ou queimaduras no congelador.

Evitar a exposição prolongada do aparelho à luz solar directa.

## **Utilização diária**

- Não aquecer as partes de plástico do aparelho.
- Não colocar os produtos alimentares directamente contra a parede traseira.
- Os alimentos congelados não devem ser recongelados depois de descongelados.
- Armazenar alimentos congelados pré-embalados de acordo com as instruções do fabricante de alimentos congelados.
- As recomendações de armazenamento dos fabricantes de aparelhos devem ser rigorosamente seguidas. Consultar as instruções relevantes.
- Não colocar refrigerantes carbonatados no compartimento do congelador, uma vez que cria pressão no recipiente, o que pode fazer com que este rebente e danifique o aparelho.
- Os gelados podem causar queimaduras no congelador se consumidos directamente do aparelho.
- Para evitar a contaminação dos alimentos, seguir as instruções descritas neste manual.
- A abertura da porta por períodos prolongados pode causar um aumento significativo da temperatura nos compartimentos dos aparelhos.
- Superfícies regularmente limpas que podem entrar em contacto com alimentos e sistemas de drenagem acessíveis.
- Limpar os tanques de água se não tiverem sido utilizados durante 48 h; Lavar o sistema de água ligado a um abastecimento de água se não tiver sido extraída água durante 5 dias.

- Armazenar carne e peixe crus em recipientes adequados para que não entrem em contacto com outros alimentos nem se derramem sobre eles.
- Os compartimentos de alimentos congelados de duas estrelas (se presentes no aparelho) são adequados para armazenar alimentos pré-congelados, armazenar ou fazer gelados e fazer cubos de gelo.
- Os compartimentos de uma, duas e três estrelas (se presentes no aparelho) não são adequados para congelar alimentos frescos.
- Se o aparelho for deixado vazio durante longos períodos de tempo, desligar, descongelar, limpar, secar e deixar a porta aberta para evitar o crescimento de fungos e bactérias no interior do aparelho.

## **Cuidado e limpeza**

- Antes da manutenção, desligar o aparelho e desligar a ficha da tomada da rede eléctrica.
- Não limpar o aparelho com objectos metálicos ou pontiagudos.
- Não utilizar objectos afiados para remover qualquer geada que possa aparecer no aparelho. Usar um raspador de plástico.
- Verificar regularmente o escoamento da água descongelada no refrigerador.  
Se necessário, limpar o ralo. Se o dreno estiver bloqueado, a água acumular-se-á no fundo do aparelho.

## **Instalação**

**Importante!** Para a ligação eléctrica, seguir cuidadosamente as instruções dadas nos capítulos seguintes deste manual.

- Desembalar o aparelho e verificá-lo quanto a danos.
- Não ligar o aparelho se este estiver danificado. Comunicar imediatamente qualquer dano ao local de compra. Neste caso, manter a embalagem cuidadosamente.
- É aconselhável esperar pelo menos quatro horas antes de ligar a unidade para permitir o retorno do óleo ao compressor.
- Deve haver circulação de ar adequada à volta do aparelho, uma vez que isto evita o sobreaquecimento do aparelho. Para conseguir ventilação suficiente, seguir as instruções de instalação.
- Sempre que possível, a parte de trás do produto deve estar contra uma parede para impedir o acesso a componentes quentes (compressor, condensador) e para evitar possíveis queimaduras.
- O aparelho não deve ser colocado perto de radiadores ou fogões de cozinha.
- Certifique-se de que a ficha de alimentação está acessível após a instalação do aparelho.

## **Serviço**

- Qualquer trabalho eléctrico necessário para a manutenção do aparelho deve ser efectuado por um electricista qualificado ou por uma pessoa competente.
- Este produto deve ser mantido por um Centro de Serviço autorizado, e só devem ser utilizadas peças sobressalentes originais.


## **Poupança de energia**

- Não colocar comida quente no aparelho;
- Não embalar os alimentos juntos, pois isso impede a circulação do ar;



- Certificar-se de que os alimentos não tocam na parte de trás do(s) compartimento(s);
- Se houver uma falha de energia, não abrir a(s) porta(s);
- Não abrir a(s) porta(s) frequentemente;
- Não manter a(s) porta(s) aberta(s) durante muito tempo;
- Não colocar o termóstato a temperaturas muito elevadas;
- Alguns acessórios, tais como gavetas, podem ser retirados para maior volume de armazenamento e menor consumo de energia; Não utilizar o termóstato em temperaturas muito altas; Não colocar o termóstato em temperaturas muito altas.

### Protecção ambiental

Este aparelho não contém gases que possam danificar a camada de ozono, nem no seu circuito de refrigeração nem nos materiais de isolamento. O aparelho não deve ser eliminado com resíduos e lixo municipal. A espuma de isolamento contém gases inflamáveis. O aparelho deve ser eliminado de acordo com os regulamentos do aparelho a ser obtido junto das autoridades locais. Evitar danificar a unidade de arrefecimento, especialmente o permutador de calor. Os materiais utilizados neste aparelho marcados com o símbolo  são recicláveis.




Este símbolo no produto ou na sua embalagem indica que este produto não deve ser tratado como lixo doméstico. Em vez disso, deve ser levado para o ponto de recolha apropriado para a reciclagem de equipamento eléctrico e electrónico.

Ao garantir que este produto é eliminado correctamente, ajudará a prevenir potenciais consequências negativas para o ambiente e a saúde humana, que de outra forma poderiam ser causadas por um manuseamento inadequado dos resíduos deste produto.

Para informações mais detalhadas sobre a reciclagem deste produto, queira contactar as autoridades locais, o serviço de eliminação de resíduos domésticos ou a loja onde adquiriu o produto.

### Materiais de embalagem

Os materiais com o símbolo  são recicláveis. Por favor, eliminar a embalagem num recipiente de recolha adequado para reciclagem.

### Eliminação do dispositivo

1. Desligar a ficha da tomada.
2. Corte o cabo de alimentação e descarte-o.



**Advertência!** Durante a utilização, serviço e eliminação do aparelho, prestar atenção a este símbolo, que se encontra na parte de trás do aparelho (painel traseiro ou compressor). Este símbolo será de cor amarela ou laranja. É um sinal de aviso de perigo de incêndio. Há materiais inflamáveis na tubagem do refrigerante e do compressor. Manter-se afastado da fonte de incêndio durante a utilização, serviço e eliminação.

**⚠️ ADVERTÊNCIA!** Este aparelho deve ser ligado à terra por razões de segurança. O cabo de alimentação deste aparelho é equipado com uma ficha de três pinos que cabe numa tomada padrão de três pinos para minimizar a possibilidade de choque eléctrico. Não cortar ou remover, em circunstância alguma, o terceiro fio de ligação à terra do cabo eléctrico fornecido. Este aparelho de refrigeração requer uma tomada de corrente de três prongos de 220-240V, 50/60 Hz com ligação à terra. Este aparelho não foi concebido para ser utilizado com um inversor de energia.

O cabo deve ser fixado atrás do aparelho e não deve ser deixado exposto ou pendurado, isto irá prevenir acidentes e/ou ferimentos. Nunca desligar o aparelho puxando o cabo de alimentação. Agarrar sempre a ficha com firmeza e puxá-la para fora.

Não utilizar um cabo de extensão com este aparelho. Se o cabo de alimentação for demasiado curto, ter um electricista ou técnico instala uma tomada perto do aparelho. A utilização de um cabo de extensão pode afectar negativamente o desempenho do aparelho.

### Gama climática

A informação sobre a gama climática do aparelho é detalhada na placa de classificação, que está ligada ao interior ou exterior do aparelho.

Indica a que temperatura ambiente o aparelho é óptimo.

Gama climática	Temperatura ambiente adequada
<b>SN</b>	De +10°C a +32°C
<b>N</b>	De +16°C a +32°C
<b>ST</b>	De +16°C a +38°C
<b>T</b>	De +16°C a +43°C

**Nota:** Os valores-limite da amplitude térmica ambiente para as classes climáticas para as quais o aparelho é concebido e as temperaturas internas do aparelho podem ser afectadas por factores tais como a localização do aparelho, a temperatura ambiente e a frequência da abertura da porta. Quando se opera num ambiente diferente da classe climática especificada (isto é, para além da classe ambiental especificada), a temperatura ambiente pode ser afectada por factores como a localização do aparelho, a temperatura ambiente e a frequência de abertura da porta. intervalo de temperatura), o aparelho pode não funcionar correctamente.

**Nota:** A informação sobre a gama climática do aparelho é detalhada na placa de classificação, que está ligada ao interior ou exterior do aparelho. A informação sobre a amplitude climática do aparelho é detalhada na placa de classificação, que está presa ao interior ou exterior do aparelho.

### Freon Free

O refrigerante livre de Freon (R600a) e o material de isolamento em espuma (ciclopentano) utilizado no aparelho são amigos do ambiente. O R600a é inflamável e é selado num sistema de refrigeração. Em caso de fuga de refrigerante devido a um circuito de refrigeração danificado, certifique-se de manter o aparelho afastado de fontes de calor e abrir janelas para ventilar o mais rapidamente possível.

### Fechaduras

Se este produto estiver equipado com um cadeado, mantenha a chave fora do alcance das crianças. Como precaução de segurança, quebrar cadeados velhos ou fechos ao deitar fora.

**Descrição do produto**

Devido a inovações tecnológicas, a descrição do produto neste manual pode não corresponder completamente ao seu aparelho. As informações mais detalhadas correspondem ao produto final.



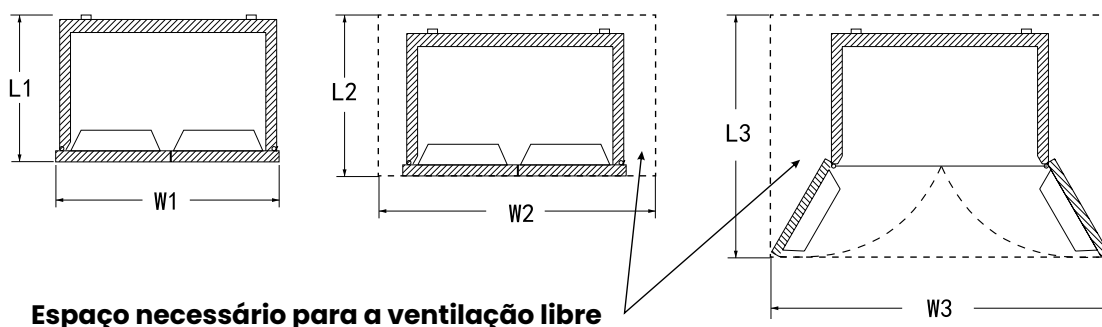
1	Seleção de modo
2	Indicador de bloqueio para crianças
3	Indicador numérico de temperatura
4	Área da câmara de congelação
5	Área do compartimento do frigorífico
6	Controlador de temperatura
7	Indicador do modo de férias
8	Indicador do modo de congelação rápida
9	Indicador do modo de arrefecimento rápido
10	Depósito de água
11	Cajón del frigorífico
12	Estante de cristal del frigorífico
13	Tapa del cajón del frigorífico
14	Cajón del frigorífico

Nota: O seu modelo pode ter um aspeto diferente desta e de outras imagens deste manual, dependendo das características do seu modelo.

Nota: Para tirar o máximo partido do produto, coloque todas as prateleiras e gavetas na posição original, como mostra a imagem acima.

**Instalação do produto**

As dimensões da conceção do produto e o espaço necessário para a sua utilização são apresentados nas imagens seguintes:



Dimensões do produto		Espaço necessário para o produto		Espaço total requerido pelo produto	
L1	W1	L2	W2	L3	W3
630	920	>L1+100	>W1+200	>L1+380	>W1+600

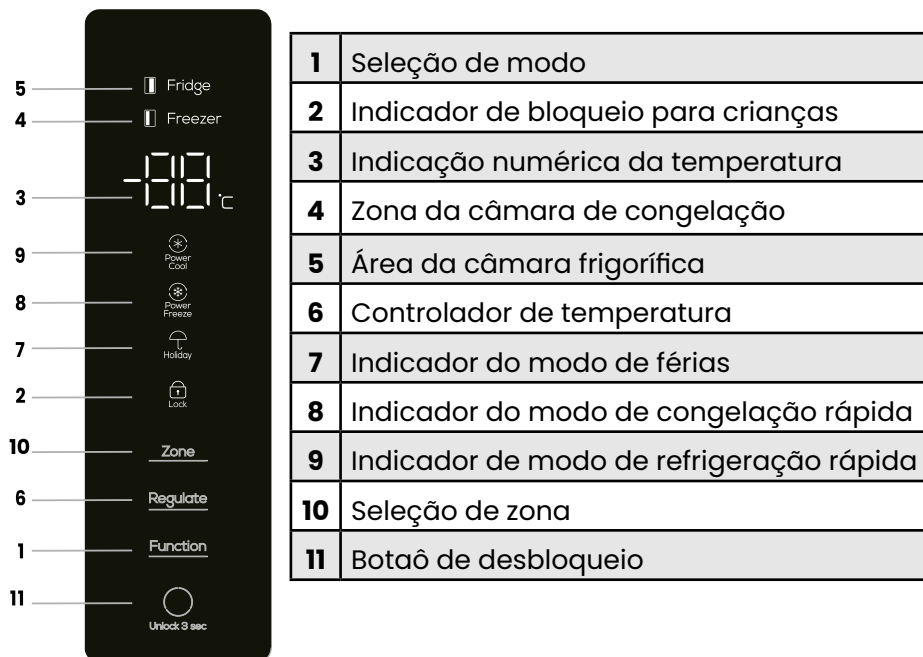
## Funções

### Antes da utilização

1. limpar o aparelho com água quente e detergente, e secá-lo com um pano.

**Nota:** Os componentes eléctricos devem ser limpos com um pano seco.

### Visor da porta



### Primeira ligação

Na primeira utilização do aparelho, a câmara frigorífica funciona a 5°C e a câmara de congelação a -18°C. As funções de regulação da temperatura são efectuadas manualmente.

### Modo de utilização

Utilizar o aparelho de acordo com as regras de funcionamento que se seguem. As funções e os modos de utilização deste aparelho são os indicados no painel de controlo na ilustração acima. Quando o aparelho é ligado pela primeira vez, a retroiluminação dos ícones do visor é activada. Se não for tocada nenhuma tecla e as portas estiverem fechadas, a iluminação do visor é desactivada.

### Regulação da temperatura na câmara frigorífica (2°C ~ 8°C).

Quando desbloqueado, prima e mantenha premido o botão "ZONE" até o ícone mudar para o compartimento do frigorífico.

compartimento do frigorífico.

Prima "REGULATE" para regular a temperatura do compartimento frigorífico e, em seguida, baixe a temperatura em 1°C de cada vez que premir "REGULATE".

A mudança dos compartimentos do frigorífico é reciclada:

"02" - "03" - "04" - "05" - "06" - "07" - "08" - "02".

Depois de seleccionar a temperatura adequada, pare a operação e aguarde 5 segundos para confirmar a mudança de temperatura.

### Regulação da temperatura na câmara de congelação (-24°C ~ -15°C).

Quando desbloqueado, prima e mantenha premido o botão "ZONE" até o ícone mudar para o compartimento do congelador.

Prima "REGULATE" para regular a temperatura do compartimento do congelador e, em seguida, baixe a temperatura em 1°C de cada vez que premir "REGULATE".

A alteração no compartimento do congelador é reciclada:

“-24” - “-23” - “-22” - “-21” - “-20” - “-19” - “-18” - “-17” - “-16” - “-15” - “-24”.

Depois de seleccionar a temperatura adequada, parar a operação e aguardar 5 segundos para confirmar a mudança de temperatura.

### Modo de arrefecimento rápido

Com o painel de visualização desbloqueado, premir várias vezes a tecla “FUNCTION” até o ícone “POWER COOL” piscar.

Premir a tecla “OK” e a função de arrefecimento rápido da câmara de arrefecimento será activada. Em algumas operações, a função de arrefecimento rápido pode ser desactivada manualmente. Depois de a função “Arrefecimento rápido” ter sido activada durante 2 horas, o frigorífico desactivará automaticamente a função.

Quando a função “Arrefecimento rápido” está activada, a temperatura da câmara de refrigeração é regulada aumentando ou diminuindo 2°C de cada vez; o valor definido da temperatura de refrigeração não pode ser seleccionado ou alterado até a função ser desactivada.

No modo de arrefecimento rápido, a função “Conservação da frescura” e a função “Alimentos para bebés” não podem ser ajustadas. O ícone “ZERO” e o ícone “Comida para bebé” não podem ser activados premindo a tecla de selecção da função. (Quando a função de arrefecimento rápido está activada, se as portas da câmara de refrigeração forem abertas durante mais de 3 minutos, o arrefecimento rápido será automaticamente desativado).

### Modo de congelação rápida

Com o visor desbloqueado, prima várias vezes a tecla “FUNÇÃO” até o ícone “CONGELAMENTO RÁPIDO” ficar intermitente. Premir a tecla “OK” e a função de congelação rápida da câmara de congelação será activada. Em algumas operações, a função de congelação rápida pode ser desactivada manualmente. Após a ativação da função “congelação rápida”, o frigorífico fica no estado de congelação rápida durante 4 horas. Após este período, a função será automaticamente desactivada.

Quando a função “congelação rápida” está activada, a temperatura definida da câmara de congelação não pode ser seleccionada ou alterada até que a função seja desactivada. A temperatura indicada é de -24°C (quando a função de congelação rápida está activada, se as portas da câmara de congelação forem abertas durante mais de 3 minutos, a função de congelação rápida é automaticamente desactivada).

### Modo de férias

Quando desbloqueado, premir repetidamente a tecla “FUNÇÃO” até o ícone “FUNÇÃO FÉRIAS” ficar intermitente. Parar de premir e esperar 3 segundos para entrar nesta função inteligente. Sair desta função manualmente com a mesma operação.

(No modo de férias, a definição de outra função pode fazer com que a função de férias termine automaticamente).

(Nota: Retire os alimentos da câmara frigorífica antes de ativar esta função). Quando a função “Férias” é activada, a câmara frigorífica é desligada e a regulação da temperatura da câmara frigorífica é definida para OFF.

### Bloqueio para crianças

Quando desbloqueado, prima a tecla de bloqueio para crianças.

A unidade bloqueia automaticamente, ou enquanto não houver atividade no visor durante mais de 30 segundos. Para desbloquear o aparelho, pode premir a tecla “FUNÇÃO” durante 3 segundos.

### Memória permanente

Quando a fonte de alimentação é desligada, as condições de trabalho são automaticamente bloqueadas. Quando se volta a ligar a alimentação eléctrica, o equipamento funciona com os mesmos valores que antes da desconexão.

### Alarmes de abertura das portas

Se as portas da câmara frigorífica ou da câmara de congelação estiverem abertas durante mais de 1 minuto, soa um alarme. O alarme pode ser interrompido premindo qualquer tecla. Um minuto depois, o alarme volta a soar. Quando as portas da câmara frigorífica e da câmara de congelação estiverem devidamente fechadas, o alarme pára.

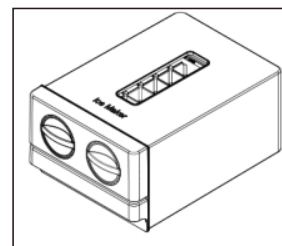
### Alarme de sobreaquecimento da câmara de congelação

Quando o frigorífico está ligado, a temperatura da câmara de congelação é superior a  $-12^{\circ}\text{C}$ . A zona de temperatura da câmara de congelação acende-se e a indicação de temperatura pisca. Prima qualquer tecla e a temperatura da câmara de congelação será apresentada quando o frigorífico estiver ligado. Premir novamente uma tecla ou aguardar 10s, o estado normal do visor será restabelecido. Durante todo o período de alarme de temperatura excessiva, se as portas do congelador ou da câmara frigorífica forem abertas, o visor de temperatura pára de piscar e indica a temperatura da câmara frigorífica. Dez segundos depois, o estado normal é reposto.

## ACESSÓRIOS

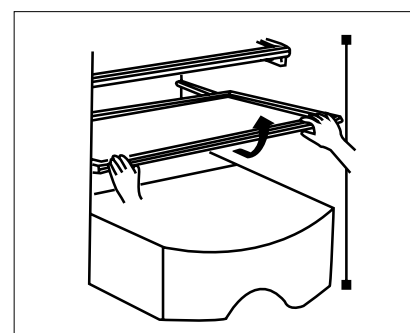
### Máquina de gelo (se disponível)

Encher o reservatório da máquina de gelo com 4/5 de água e colocar o reservatório na câmara de congelação. Quando a água no reservatório se transformar em gelo, rode ligeiramente o reservatório para separar o gelo do reservatório. Nunca dobrar o reservatório.



### Prateleira de vidro na câmara frigorífica

A altura da prateleira é regulável, o que facilita a arrumação de objectos de diferentes volumes. Puxe a prateleira ligeiramente para fora e para cima para a retirar.

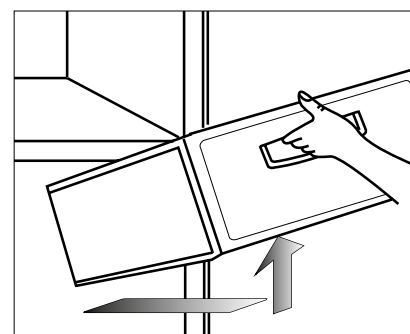


### Gaveta de frutas e legumes

Destina-se à arrumação de frutas e legumes. Retira-se puxando para fora.

### Gaveta do congelador

Armazena alimentos para conservação a longo prazo, como carne e peixe. Puxa-se para fora e levanta-se ligeiramente para cima.



### Conselhos

Recomenda-se colocar a peça grande de carne depois de a cortar em pedaços pequenos, para evitar cortes difíceis após a congelação. Os alimentos de congelação rápida serão distribuídos uniformemente e guardados juntos após a congelação).

**Porta-garrafas na porta da câmara frigorífica.**

Armazenamento de ovos, várias bebidas engarrafadas e outros artigos diversos. Podem ser retiradas levantando-as ligeiramente. Não puxar com força durante a remoção para evitar danificar o frigorífico.

**⚠️ Precauções de uso**

- O aparelho pode não funcionar de forma estável (há a possibilidade de descongelar ou de a temperatura subir demasiado no interior) se for colocado por um período prolongado abaixo do limite de frio da gama climática para a qual o aparelho foi concebido.
- Informações sobre a gama climática podem ser encontradas na placa de classificação.
- A temperatura interna pode ser afectada por factores tais como a localização do aparelho, temperatura ambiente, a frequência com que a porta é aberta, etc. A configuração de qualquer dispositivo de controlo de temperatura pode ter de ser variada para ter em conta estes factores.
- As bebidas efervescentes não devem ser armazenadas no compartimento de congelação (se presentes). Alguns produtos como os gelados não devem ser consumidos demasiado frios, pois podem causar queimaduras por contacto directo com o frio.

**Localização da armazenagem de alimentos**

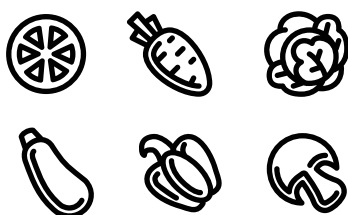
Devido à circulação de ar frio no interior do aparelho, a temperatura de cada zona é diferente, pelo que diferentes tipos de alimentos devem ser colocados em zonas diferentes.

O compartimento frigorífico é adequado para o armazenamento de alimentos que não precisam de ser congelados, alimentos cozinhados, bebidas, ovos, alguns condimentos que precisam de ser mantidos frios, etc. A gaveta de legumes (se disponível) é adequada para o armazenamento de legumes, frutas, etc. O compartimento de congelação é adequado para o armazenamento de gelados, alimentos congelados e alimentos que serão mantidos por um longo período de tempo.

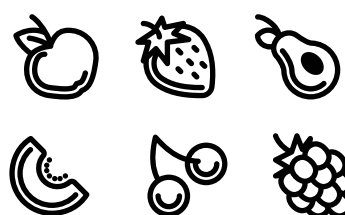
**Utilização do compartimento frigorífico**

- **Prateleiras das portas dos frigoríficos e varandas (se instaladas):** Para remover uma prateleira de vidro, levante-a ligeiramente, deslize-a na sua direcção e retire-a da sua posição. Para remover uma prateleira da porta, levanta-la ligeiramente e retirá-la do seu lugar. Evitar que os alimentos entrem em contacto com a parede traseira. Ao retirar ou inserir prateleiras ou prateleiras, por favor segure-as suavemente e manuseie-as com cuidado.
- **Gaveta de legumes (se disponível):** Puxar a gaveta dos vegetais para ter acesso aos alimentos. Se vai limpar a tampa da gaveta dos legumes, não se esqueça de a voltar a colocar no lugar para que a temperatura interna da gaveta não seja afectada, impedindo assim que os alimentos no seu interior se deterioreem.
- **Regulador de humidade da gaveta de legumes (se instalado):** O regulador de humidade é para conservar a humidade no interior do vegetal mais crocante, mantendo assim os vegetais e frutas armazenados no seu interior frescos. Quando o regulador é colocado no lado direito, com buracos mais expostos, a humidade interna é mantida a um valor baixo. Quando o regulador é colocado no lado esquerdo, com menos orifícios expostos, o nível de humidade interna da gaveta é elevado.

**Nível de humidade elevado**



**Nível de humidade baixo**





## Armazenamento de fruta e legumes

No caso de aparelhos com um compartimento frio, deve ser feita uma declaração no sentido de que alguns tipos de fruta e vegetais frescos são sensíveis ao frio e, portanto, não são adequados para armazenamento neste tipo de compartimento.

## Utilização do compartimento do REFRIGERADOR (se instalado)

Este é o local ideal para armazenar carne, enchidos, peixe, produtos lácteos, ovos e pratos cozinhados, bem como pão, pastelaria e produtos de padaria.

### Armazenamento de alimentos no compartimento frigorífico

- De preferência, armazenar alimentos frescos e em perfeitas condições. Desta forma, manterão a sua qualidade e frescura por mais tempo.
- No caso de produtos pré-cozinhados ou alimentos embalados, prestar especial atenção às datas de validade ou de utilização indicadas pelo fabricante.
- É também aconselhável embrulhar ou cobrir bem os alimentos antes de os colocar no frigorífico, de modo a que estes retenham o seu aroma, cor e sabor. Isto também impede a transferência de sabor de um alimento para outro ou a descoloração de partes de plástico no compartimento do frigorífico.
- Permitir que alimentos ou bebidas quentes arrefeçam à temperatura ambiente antes de os colocar no compartimento do frigorífico.

**Nota:** Não obstruir ou bloquear as aberturas de saída de ar com alimentos para permitir a livre circulação do ar. Os alimentos colocados nas proximidades das aberturas de saída de ar podem congelar como resultado do ar frio que sai das aberturas de saída de ar.

### **CUIDADO! Dependendo da circulação de ar no interior do compartimento frigorífico, são criadas diferentes zonas de arrefecimento no compartimento frigorífico:**

- As áreas mais frias estão localizadas em frente às aberturas de saída de ar. Armazenar os alimentos mais delicados (peixe, salsichas, carne) nas zonas mais frias.
- A zona menos fria está localizada na parte superior da porta traseira. É aconselhável armazenar queijo curado e manteiga, por exemplo, nesta zona. Desta forma, o queijo curado pode libertar o seu aroma e a manteiga será mais fácil de espalhar no pão.

## Uso do FREEZER (se disponível)

O compartimento de congelação é adequado para armazenar produtos ultracongelados, preparar e armazenar cubos de gelo e congelar alimentos frescos.

**Nota:** Certificar-se sempre de que a porta do congelador está fechada e selada completamente. Se não for devidamente fechado, os alimentos podem descongelar. Ocorre uma forte acumulação de gelo no compartimento do congelador.

### Capacidade máxima de congelação

As indicações relativas à capacidade de congelação em 24 horas são dadas na placa de classificação do aparelho.

### Por favor, preste especial atenção:

Quando fizer compras, lembre-se que é melhor comprar alimentos congelados no último minuto. Tente transportá-los directamente para casa embrulhados num saco isolado. Uma vez em casa, colocá-los imediatamente no compartimento de congelação. Tente colocar grandes quantidades de alimentos na gaveta superior, pois congelam mais rapidamente.

- Organizar os alimentos com espaço suficiente entre eles para assegurar uma circulação de ar adequada.
- Os produtos congelados não devem entrar em contacto com alimentos frescos.

## **Congelar alimentos frescos**

Se decidir congelar alimentos por si próprio, utilize apenas alimentos frescos em perfeitas condições. Lave os vegetais antes de congelar, para que o seu sabor, aroma e cor não se deteriore, preservando assim o seu valor nutricional. As beringelas, curgetes e espargos não precisam de ser enxaguados. Mais detalhes sobre este método podem ser encontrados em qualquer livro ou manual de culinária que trate de aspectos da congelação de alimentos.

### **Alimentos adequados para congelação:**

Pão e pastelaria, peixe e marisco, carne, vegetais, fruta, ervas aromáticas, ovos sem casca, produtos lácteos tais como queijo, manteiga e queijo fresco, pratos cozinhados e restos, por exemplo sopas, sopas, guisados, sopas e caldos. tais como sopas, guisados, carne ou peixe cozinhados, pratos de batata, gratinas e pratos doces, gratinas e pratos doces.

### **Alimentos que não devem ser congelados:**

Vegetais que são normalmente consumidos crus, por exemplo alface ou rabanetes, ovos com casca, uvas, maçãs inteiras, peras, pêssegos, ovos cozidos, iogurte, leite azedo, natas azedas frescas, crême fraîche e maionese.

## **Embalagem de alimentos**

Embalar hermeticamente os alimentos para que não desidratar ou perder o seu sabor.

1. Colocar o alimento na embalagem prevista para o efeito.
2. Retirar qualquer ar que possa estar presente na embalagem.
3. Feche-a hermeticamente.
4. Marcar os recipientes, indicando o conteúdo e a data da congelação.

### **Materiais adequados para a embalagem de alimentos:**

Folha plástica, sacos e folhas de poliestireno, folha de alumínio, caixas e embalagens específicas para congelação de géneros alimentícios.

Estes produtos podem ser encontrados em lojas especializadas.

### **Materiais impróprios para a embalagem de alimentos:**

Papel de embrulho, papel de pergaminho, celofane, sacos de lixo, sacos de compras usados.

### **Materiais adequados para fechar a embalagem:**

Fitas de borracha, cliques plásticos, cordel, fita adesiva especial para congelação. Sacos ou folhas de plástico de poliestireno podem ser selados a quente com um selador de plástico.

## **Calendário de congelação**

O prazo de validade varia em função do tipo de alimentos congelados a uma temperatura padrão de -18°C:

- Peixe, salsichas, pratos cozinhados, pão e pastelaria - **até 6 meses**
- Queijo, aves e carne - **até 8 meses**
- Frutas e legumes - **até 12 meses**

**⚠️ ADVERTÊNCIA!** Antes de limpar, desligar primeiro a ficha da tomada; não ligar ou desligar a ficha com as mãos molhadas, pois existe o risco de choque eléctrico e ferimentos. Não derramar água directamente sobre o aparelho, evitando assim ferrugem, fugas de electricidade e acidentes.

## Limpeza interna e externa

Os resíduos alimentares no interior do aparelho podem causar mau cheiro, pelo que deve ser limpo regularmente. A Infiniton recomenda a limpeza do interior pelo menos uma vez por mês.

Retirar todos os elementos interiores (prateleiras, gavetas, etc.) e limpar com uma toalha ou esponja macia humedecida com água morna ou detergente neutro.

Limpar frequentemente o pó acumulado na superfície do aparelho.

Depois de utilizar detergente, não se esqueça de o enxaguar com água limpa e depois de o limpar com um pano.

**⚠️ ADVERTÊNCIA!** Não utilizar escovas de cerdas, escovas de arame, detergente, sabão em pó, detergente alcalino, benzeno, gasolina, ácido, água quente e outros elementos corrosivos ou solúveis para limpar a superfície do aparelho, junta de porta, peças decorativas de plástico, etc., para evitar danos. Secar cuidadosamente o fecho da porta, limpar a ranhura com um pau de madeira envolvido com fio de algodão.

## O que fazer se houver uma falha na alimentação eléctrica ou no sistema de arrefecimento?

- Tente abrir a porta do aparelho o mínimo possível, para que os alimentos possam ser mantidos seguros e frescos durante o máximo de tempo possível. Se receber o aviso de falha de energia com antecedência:
  1. Ajustar o termóstato com uma hora de antecedência para que os alimentos fiquem completamente congelados (Não armazenar novos alimentos durante este tempo!). Restaurar a temperatura à configuração original quando a energia voltar a ser ligada.
  2. Também se pode fazer gelo num recipiente hermético e colocá-lo dentro do aparelho para prolongar o tempo de armazenamento dos alimentos frescos.

## Controlos de segurança após manutenção

O cabo de alimentação está partido ou danificado?

A ficha está firmemente inserida na tomada?

A tomada está sobreaquecida de forma anormal?

**⚠️ Nota:** O choque eléctrico e o fogo podem ocorrer se o cabo de alimentação e a ficha estiverem danificados ou manchados. Tampão são danificados ou manchados com pó. Se houver qualquer anomalia, desligue o cabo de alimentação e contacte o seu revendedor. e contactar o fornecedor.

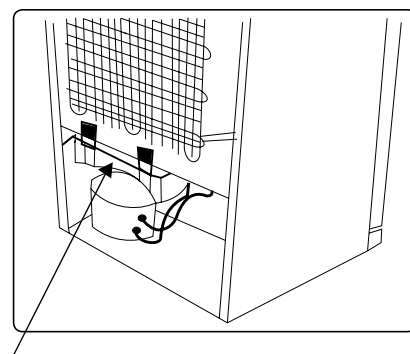
## Descongelação

Este produto é descongelado automaticamente. A água resultante da descongelação passa pelo canal de recolha de água, entra no tabuleiro de água atrás do frigorífico e evapora-se aí.

Certifique-se de que desligou a ficha de alimentação do produto antes de limpar o tabuleiro de água.

Retire o tabuleiro de água da sua posição, removendo os parafusos (se existirem).

Limpe-o com água e sabão em intervalos regulares. Isto evitará a formação de odores.



**Tabuleiro de água**

Sempre que houver um problema com o aparelho, verifique se o pode resolver seguindo as tabelas abaixo. Se o problema persistir, contacte o serviço ao cliente.

<b>DESCRIÇÃO</b>	<b>CAUSA POSSÍVEL</b>	<b>SOLUÇÃO</b>
Sem qualquer tipo de refrigeração	<ul style="list-style-type: none"> <li>• A ficha está desligada?</li> <li>• Os interruptores e os fusíveis estão partidos?</li> <li>• Não há electricidade ou o fornecimento de energia foi cortado”?</li> </ul>	<ul style="list-style-type: none"> <li>• Re-plug.</li> <li>• Abrir a porta e verificar se a luz está acesa.</li> </ul>
Ruído anormal.	<ul style="list-style-type: none"> <li>• O aparelho é estável?</li> <li>• O aparelho chega até à parede?</li> </ul>	<ul style="list-style-type: none"> <li>• Ajustar os pés ajustáveis.</li> <li>• Retirá-lo da parede</li> </ul>
Má eficiência de arrefecimento.	<ul style="list-style-type: none"> <li>• Apaga comida quente ou demasiada comida?</li> <li>• Abre a porta frequentemente?</li> <li>• Colocam o saco de comida no selo da porta?</li> <li>• Recebe a luz directa do sol ou está perto de um forno ou fogão?</li> <li>• É bem ventilado?</li> <li>• A temperatura é demasiado elevada?</li> </ul>	<ul style="list-style-type: none"> <li>• Colocar os alimentos no congelador quando os alimentos quentes arrefecem.</li> <li>• Verificar e fechar a porta.</li> <li>• Retirar o frigorífico da fonte de calor.</li> <li>• Manter a distância entre os alimentos para garantir uma boa ventilação.</li> <li>• Ajustar a temperatura correcta.</li> </ul>
Mau cheiro no interior.	<ul style="list-style-type: none"> <li>• Alguma comida está estragada?</li> <li>• Precisa de limpar o frigorífico?</li> <li>• Embrulha os alimentos com cheiros fortes?</li> </ul>	<ul style="list-style-type: none"> <li>• Deitar fora comida estragada.</li> <li>• Limpar o frigorífico.</li> <li>• Embalar alimentos com sabores fortes.</li> </ul>

## Código de erros

Código de error	Significado	Causa possível	Solução
<b>E01</b>	Aviso do sensor		Contactar o centro de assistência oficial o mais rapidamente possível
<b>E02</b>	Aviso do sensor		Contactar o centro de assistência oficial o mais rapidamente possível
<b>E03</b>	Aviso do sensor		Contactar o técnico de serviço oficial o mais rapidamente possível
<b>E06</b>	Aviso do sensor		Contactar o técnico de serviço oficial o mais rapidamente possível
<b>E07</b>	Aviso do sensor		Contactar o técnico de serviço oficial o mais rapidamente possível
<b>E08</b>	Aviso de baixa tensão	Este aviso é apresentado se a fonte de alimentação fornecer uma tensão inferior a 170V.	Não se trata de uma avaria do equipamento, mas de um erro que ajuda a evitar danos no compressor. É necessário voltar a aumentar a tensão para os níveis requeridos. Se este aviso persistir, contactar um técnico autorizado.
<b>E09</b>	O congelador não arrefece o suficiente	É provável que ocorra após uma falha de energia prolongada.	1. coloque a temperatura do congelador numa posição mais fria ou coloque o congelador no modo Super Freeze. Isto deverá eliminar o código de erro quando a temperatura necessária for atingida. Mantenha as portas fechadas para melhorar o tempo necessário para atingir a temperatura correcta. Retire todos os produtos que tenham descongelado durante este erro. Estes devem ser consumidos num curto espaço de tempo. 3) Não coloque produtos frescos no compartimento congelador até que a temperatura correcta seja atingida e o erro não continue. Se este aviso persistir, contacte os técnicos autorizados.

## Product Fiche

MODEL	SBS-506A77BEH
Product Dimensions (width*height*deep) (mm)	920*630*1768(mm)
Packaging Dimensions (width*height*deep) (mm)	977*677*1855(mm)
Netto/Gross Weight (kg)	77/85
Noise(dB)	37
Energy efficiency class	E
Climatic Type	SN/N/ST/T
Freezer star rating	4 star
Freezer capacity/24 hours	8
Interior Material	plastic
Exterior Material	metal
Color	White
Length of Cable(m)	1.85
Total Capacity(Litres)	505L
Temperature Range	2~8°C/-15 ~ -22°C
Frozen time without power supply	6h
Power consumption(W)	/
Annual Energy(kwh/year)	314
Diary Energy (kwh/24h)	1.189
Supply Voltage(V,Hz)	220~240V/50Hz
Operating Current(A)	1.6
Max Current(A)	/
Fridge Number of shelves	4
Store-More Removable baskets	7
Handle	Recessed Handle
Freezer interior lighting	YES
Adjustable feet	YES
Reversible door	NO
Display LED	YES
Temperature Control	Electronic
Food Preservation Method	Total No frost
Fast Cool Control System	YES
ADD Cool Control System	NO
Fresh Zoon Tray	YES
Air Cicle System	NO
Technology(inverter/leco system/dual/M-fresh)	YES

# INFINITON

## Soporte y contacto



### ¿Necesitas ayuda?

En nuestra sección de **Preguntas frecuentes (FAQs)** damos soluciones a todos esos problemas que pueden surgir con un producto.

Nuestra garantía, compromiso y sello de calidad son parte de la esencia de Infiniton. Amabilidad, cercanía, pasión, compromiso, calidad y eficiencia a la hora de resolver toda incidencia.



### Asistencia técnica o reparación

Para solicitar asistencia técnica o reparación de su producto Infiniton, dispone de nuestra página web, funcionando 24 horas al día y 7 días a la semana, escaneando el código QR de la izquierda y completando el formulario. Recuerde tener a su disposición la **factura de compra** y el **número de serie** del producto.



### Solicitud de piezas o repuestos

En el siguiente enlace de nuestra web encontrará los mejores accesorios y repuestos originales de la marca Infiniton, para que de ésta manera pueda seguir sacándole el máximo partido a su producto Infiniton. Para ello, escanee el código QR de la izquierda y complete el formulario.



Si lo desea, puede solicitar la asistencia técnica a través del siguiente número de teléfono:

**958 087 169**

Preste especial atención a la **extensión que debe marcar**, la cual, se la indicarán al principio de la grabación.

**Horario:**

De lunes a jueves de 8:00 a 14:00 y de 15:45 a 18:00, viernes de 8:00 a 15:00\*.

*\*Durante los meses de verano, el horario de atención telefónica al cliente puede variar.*



Alternativamente puede solicitar asistencia técnica vía correo electrónico

**info@infiniton.es**

**rma@infiniton.es**

Para agilizar todos los trámites, siempre se deben cumplimentar los siguientes datos:

**Nombre y apellidos / Teléfonos de contacto / Dirección completa / Código postal  
Población / Marca / Modelo del producto / N° serie / Avería del producto.**

# INFINITON

## Certificación CE

Se ha certificado que este producto cumple con  
**Directiva de Baja Tensión (2014/35EU)**  
**Directiva de Compatibilidad Electromagnética (2014/30/EU)**  
**Directiva RoHS (2011/65/EU)**



Para más información relacionada con las declaraciones y certificados de conformidad,  
póngase en contacto con nosotros a través del correo:

**info@infiniton.es**

**Además, puede ponerse en contacto con nosotros escaneando el siguiente código QR:**



## Resumen de Declaración de conformidad

Infiniton declara, bajo su responsabilidad, que este aparato cumple con lo dispuesto en la **Directiva 99/05/CE** del Parlamento Europeo y del Consejo del 9 de marzo de 1999, traspuesta a la legislación española mediante **Real Decreto 1890/2000** del 20 de noviembre.

**Infiniton World Electronic S.L**

C/Baza, 349. Nave 4  
18220 Albolote (Granada) ESPAÑA  
infiniton.es

**Escanea estos códigos y síguenos en nuestras redes sociales para acceder a contenido exclusivo**



# INFINITON

Copyright©2022 Todos los derechos reservados



# INFINITON

## TARJETA DE GARANTÍA

Todos los campos a rellenar son obligatorios

Modelo \_\_\_\_\_

Nº Serie \_\_\_\_\_

Fecha de compra \_\_\_\_\_

Cliente \_\_\_\_\_

Dirección \_\_\_\_\_

Localidad \_\_\_\_\_

email \_\_\_\_\_

Teléfonos de contacto \_\_\_\_\_

Firma y sello del comercio

Condiciones de la garantía, al dorso

SERVICIO TÉCNICO OFICIAL  
C/Baza, 349, nave 4  
18220 Albolote (Granada)  
infiniton.es

**INFINITON**

# INFINITON

## TARJETA DE GARANTÍA

Todos los campos a rellenar son obligatorios

Modelo \_\_\_\_\_

Nº Serie \_\_\_\_\_

Fecha de compra \_\_\_\_\_

Cliente \_\_\_\_\_

Dirección \_\_\_\_\_

Localidad \_\_\_\_\_

email \_\_\_\_\_

Teléfonos de contacto \_\_\_\_\_

Firma y sello del comercio

Condiciones de la garantía, al dorso

SERVICIO TÉCNICO OFICIAL  
C/Baza, 349, nave 4  
18220 Albolote (Granada)  
infiniton.es

**INFINITON**



## TÉRMINOS Y REGISTRO DE GARANTÍA

El aparato objeto de este certificado está garantizado contra cualquier defecto de fabricación que se aprecie durante los plazos marcados por la ley de garantías del territorio donde se comercializa este producto.

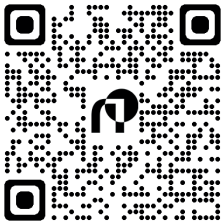
Para tener derecho a la garantía es indispensable que este certificado sea cumplimentado y enviado la parte inferior del mismo en el momento de la compra o registrado telemáticamente en [infiniton.es](http://infiniton.es)

**escaneando el código QR de la izquierda.**

La parte superior debería permanecer junto con la factura de compra en poder del usuario para ser presentados al requerir cualquier servicio.

La garantía se limita a la reparación o sustitución de las piezas que aparezcan como defectuosas en el citado plazo. No ofrecemos garantía a aparatos que hayan sufrido un uso incorrecto por parte del usuario (errores de manejo, transporte, suciedad, conexión inadecuada, etc.) y en general para aquellas averías que no provengan directamente de un defecto de fabricación. Tampoco ofrecemos garantía a aquellos aparatos que hayan sido manipulados por personas ajenas a nuestro Servicio Técnico.

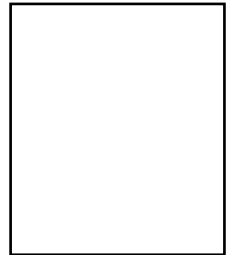
Esta Garantía Legal no cubre el mantenimiento o sustitución de los elementos fungibles del producto (pilas, etc.), cuyos daños tengan origen en el desgaste ordinario y en el uso de los mismos. Asimismo, la garantía no cubre los daños causados por la falta de mantenimiento de los productos. Ninguna de las garantías aquí recogidas cubre la sustitución de piezas debido al desgaste o rotura de mecanismos, gomas, carcasas y/o plásticos, así como los deterioros estéticos, debidos al uso normal del producto. Del mismo modo, las garantías no cubren ningún tipo de daño producido durante el transporte del producto (incluyendo, a título enunciativo y no limitativo, daños estéticos, golpes, rayas, arañazos, manchas, abolladuras, etc.)



También puede registrar su garantía completando el formulario de esta tarjeta, para después enviarla telemáticamente. Para ello, siga atentamente estos pasos:

1. Rellene todos los campos obligatorios en esta tarjeta de garantía.
2. Realice una foto del formulario con todos los campos completos.
3. **Escanee el código QR de la izquierda.**
4. Siga todos los pasos que se le indicarán en el enlace.

**INFINITON**  
.es



**INFINITON**  
world electronic