

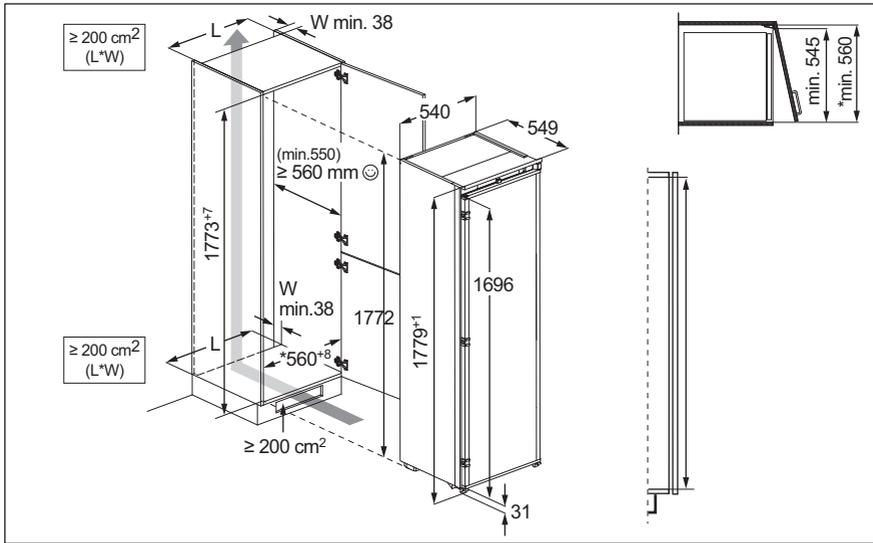


TK6DS181ES

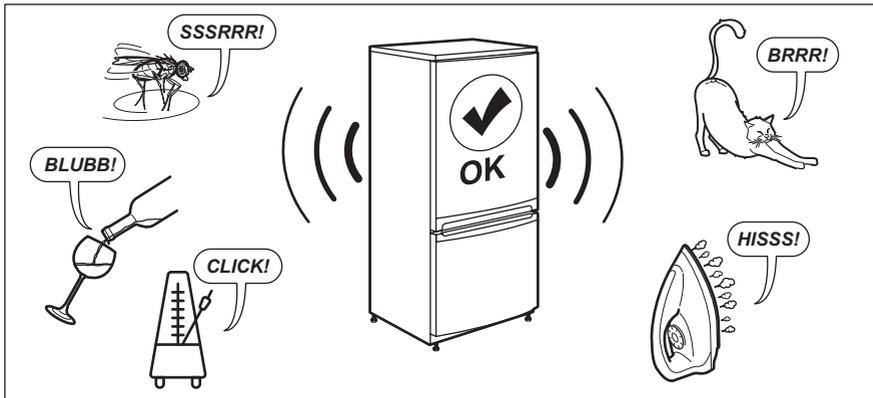
CA	Manual d'usuari Nevera	3
PT	Manual de instruções Frigorífico	16
ES	Manual de instrucciones Frigorífico	30



INSTAL·LACIÓ / INSTALAÇÃO / INSTALACIÓN



SOROLLS / RUÍDOS / RUIDOS



Benvinguts a AEG! Gràcies per triar el nostre electrodomèstic.



Consells d'ús, catàlegs, instruccions per a la resolució de problemes, informació sobre servei i reparació:
www.aeg.com/support

Subjecte a canvis sense preavís.

CONTINGUT

1. INFORMACIÓ DE SEGURETAT.....	3
2. INSTRUCCIONS DE SEGURETAT.....	5
3. TAULER DE CONTROL.....	7
4. ÚS DIARI.....	8
5. CONSELLS.....	10
6. CURA I NETEJA.....	11
7. RESOLUCIÓ DE PROBLEMES.....	12
8. DADES TÈCNIQUES.....	14
9. INFORMACIÓ PELS ORGANISMES DE PROVES I ASSAIGS.....	15
10. QÜESTIONS MEDIAMBIENTALS.....	15

1. ⚠ INFORMACIÓ DE SEGURETAT

Abans d'instal·lar i utilitzar l'aparell, llegiu detingudament les instruccions subministrades. El fabricant no es fa responsable de cap dany o lesió que sigui el resultat d'un ús o una instal·lació incorrectes. Mantingueu sempre les instruccions en un lloc segur i accessible per a futures consultes.

1.1 Seguretat dels infants i de les persones vulnerables

- Els nens majors de 8 anys i les persones amb capacitats físiques, sensorials o mentals reduïdes o manca d'experiència i coneixements poden fer servir aquest aparell només si estan supervisats o han rebut instruccions sobre l'ús segur de l'aparell i si comprenen els perills als quals s'exposen. Els infants d'entre tres i vuit anys o les persones amb discapacitats poden omplir i buidar l'aparell si se'ls ha ensenyat com fer-ho. Els infants de menys de 3 anys s'han de mantenir allunyats de l'aparell, tret que se'ls supervisi contínuament.

- Cal tenir cura que els infants no juguin amb l'aparell.
- Els infants no han de dur a terme operacions de neteja i manteniment de l'aparell sense supervisió.
- Manteniu tot l'embalatge lluny dels infants i llenceu-los correctament.

1.2 Seguretat general

- Aquest aparell només serveix per a emmagatzemar aliments i begudes.
- Aquest aparell està dissenyat per a ús domèstic individual en interiors.
- Aquest aparell es pot utilitzar a oficines, habitacions d'hotels, habitacions d'hostals, cases rurals i altres allotjaments similars quan aquest ús no superi els nivells (mitjans) d'ús domèstic.
- Per evitar la contaminació dels aliments, seguiu les instruccions següents:
 - No deixeu la porta oberta durant molta estona.
 - Netegeu sovint les superfícies que poden estar en contacte amb els aliments i amb els sistemes de drenatge.
 - Deseu la carn i el peix crus en recipients adequats a l'interior de la nevera, de manera que no estigui en contacte amb cap altre aliment ni gotegi.
- AVÍS: Manteniu les obertures de ventilació de la carcassa de l'aparell o de l'estructura integrada lliures d'obstruccions.
- AVÍS: No utilitzeu dispositius mecànics o altres mitjans per a accelerar el procés de descongelació, tret dels recomanats pel fabricant.
- AVÍS: No feu malbé el circuit de refrigeració.
- AVÍS: No utilitzeu aparells elèctrics dins dels compartiments d'emmagatzematge d'aliments de l'aparell, tret que siguin del tipus recomanats pel fabricant.
- No feu servir polvoritzadors ni vapor per netejar l'aparell.
- Netegeu l'aparell amb un drap humit suau. Feu servir només detergents neutres. No utilitzeu productes abrasius,

fregalls de neteja abrasius, dissolvents ni objectes metàl·lics.

- Quan l'aparell hagi de romandre buit durant un període de temps llarg, desendol·leu-lo, traieu el gebre, netegeu-lo i deixeu la porta oberta per evitar que s'hi facin floridures.
- No emmagatzemeu substàncies explosives com ara llaunes d'aerosol amb un propulsor inflamable en aquest aparell.
- Si el cable d'alimentació és fa malbé, cal que sigui el fabricant, un servei autoritzat o personal qualificat qui el substitueixi a fi d'evitar perills.

2. INSTRUCCIONS DE SEGURETAT

2.1 Instal·lació

AVÍS!

La instal·lació d'aquest aparell han d'anar a càrrec d'una persona qualificada.

- Retireu tot l'emalatge de l'aparell.
- No instal·leu ni utilitzeu aparells que estiguin avariats.
- Per motius de seguretat, no feu servir l'aparell abans d'instal·lar-lo a la seva estructura integrada.
- Consulteu les instruccions corresponents per a la instal·lació de l'aparell i canviar el sentit d'obertura de la porta al nostre lloc web.
- Vigileu quan moveu l'aparell, ja que pesa molt. Feu servir sempre guants de seguretat i calçat tapat.
- Assegureu-vos que l'aire pugui circular per l'aparell.
- Després de la instal·lació inicial o d'haver canviat el sentit d'obertura de la porta, espereu un mínim de 4 hores abans d'endollar l'aparell al corrent elèctric. D'aquesta manera, l'oli tornarà al compressor.
- Abans de dur a terme cap manipulació de l'aparell (per exemple, invertir el sentit d'obertura de la porta), desendol·leu-lo del corrent elèctric.
- No instal·leu l'aparell a prop de radiadors o cuines, forns i fogons, tret que s'especifiqui una altra cosa a les instruccions d'instal·lació.

- No exposeu l'aparell a la pluja.
- No instal·leu l'aparell on hi hagi llum solar directa.
- No instal·leu aquest aparell en llocs molt humits o molts freds.
- Quan moveu l'aparell, aixequen-lo per la vora frontal per evitar ratllar el terra.
- Protegiu el terra per evitar ratllar-lo quan canvieu el sentit d'obertura de la porta de l'aparell.
- L'aparell conté una bossa dessecant. No és cap juguina. No és menjar. Desfeu-vos-en de seguida.

2.2 Connexió elèctrica

AVÍS!

Risc d'incendi i descàrrega elèctrica.

AVÍS!

Quan col·loqueu l'aparell, assegureu-vos que el cable d'alimentació no quedi enganxat enlloc ni es danyi.

AVÍS!

No utilitzeu adaptadors de connexió múltiple ni allargadors.

- Assegureu-vos que els paràmetres de la placa de característiques siguin compatibles amb les característiques elèctriques del subministrament elèctric.
- L'aparell ha d'estar connectat a terra.

- Feu servir sempre un sòcol antixoc correctament instal·lat.
- Si la presa de la font d'alimentació domèstica no està connectada a terra, connecteu l'aparell a una presa de terra independent en compliment de la normativa vigent i consultant un electricista qualificat.
- Assegureu-vos de no causar danys als components elèctrics (per exemple, l'endoll, el cable de xarxa, el compressor). Poseu-vos en contacte amb el centre de servei tècnic autoritzat o amb un electricista per canviar els components elèctrics.
- El cable de xarxa ha de quedar per sota del nivell de l'endoll.
- Només connecteu l'endoll a la presa de corrent al final del procés d'instal·lació. Asseguri's que es pugui accedir a l'endoll després de la instal·lació.
- No estireu el cable d'alimentació per desconnectar l'aparell. Estireu sempre l'endoll.

2.3 Utilització

AVÍS!

Risc de lesions, cremades, descàrrega elèctrica o incendi.



L'aparell conté gas inflamable, isobutà (R600a), un gas natural amb una elevada compatibilitat mediambiental. Vigileu no fer malbé el circuit refrigerant, el qual conté isobutà.

- No modifiqueu les especificacions d'aquest aparell.
- Qualsevol ús del producte integrat com a aparell autònom està estrictament prohibit.
- Aquest aparell està dissenyat per utilitzar-se a una temperatura ambient d'entre 10°C a 43°C. Es garanteix el correcte funcionament de l'aparell sempre que es trobi dins de l'interval de temperatura especificat.
- No col·loqueu aparells elèctrics (com ara, gelateres) dins de l'aparell tret que el fabricant els consideri aptes.
- Si s'espatllés el circuit refrigerant, assegureu-vos que no hi ha flames ni

fonts d'ignició dins l'habitació. Ventileu l'habitació.

- No deixeu que elements calents toquin les parts de plàstic de l'aparell.
- No emmagatzemeu gas ni líquid inflamable a l'aparell.
- No col·loqueu productes inflamables ni articles humits amb productes inflamables dins, a prop o damunt de l'aparell.
- No toqueu el compressor ni el condensador. Són calents.
- No deixeu que els aliments entrin en contacte amb les parets interiors dels compartiments.

2.4 Il·luminació interior

AVÍS!

Risc de descàrregues elèctriques.

- Aquest producte incorpora una o més fonts de llum d'eficiència energètica classe F.
- Quant a les bombetes incloses amb aquest producte i les que es venen per separat: estan dissenyades, o bé per aguantar condicions físiques extremes (temperatura, vibracions, humitat) en electrodomèstics, o bé per indicar l'estat de funcionament de l'aparell. No estan dissenyades per a qualsevol altre ús i no són indicades per a la il·luminació d'habitacions domèstiques.

2.5 Cura i neteja

AVÍS!

Risc de lesions o d'espatllar l'aparell.

- Abans de fer cap tasca de manteniment, apagueu l'aparell i desconnecteu el cable de l'endoll.
- L'aparell conté hidrocarburs a la unitat de refrigeració. El manteniment i la recàrrega de la unitat només l'ha de fer una persona qualificada.
- Examineu habitualment el drenatge de l'aparell i netegeu-lo si escau. Si el drenatge s'ha bloquejat, l'aigua descongela es recull a la part inferior de l'aparell.

2.6 Manteniment i reparació

- Per reparar l'aparell, poseu-vos en contacte amb un centre tècnic autoritzat. Feu servir només recanvis originals.
- Tingueu present que si arregleu l'aparell vosaltres mateixos o el feu arreglar per alguna persona que no sigui professional pot tenir conseqüències per a la vostra seguretat i podria anul·lar la garantia.
- Les següents peces de recanvi estan disponibles almenys durant 7 anys després que es descatalogui el model: termòstats, sensors de temperatura, circuits impresos, fonts de llum, nanses, frontisses de portes, safates i cistelles. Les juntes de les portes estan disponibles almenys durant 10 anys un cop descatalogat el model. La durada pot ser més llarga al vostre país. Visiteu el nostre lloc web per a més informació.
- Tingueu en compte que algunes d'aquestes peces només estan disponibles per a reparadors professionals i que no totes les peces afecten a tots els models.

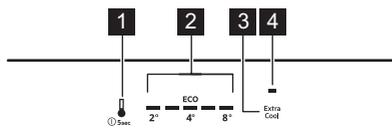
2.7 Rebuig

⚠ AVÍS!

Risc de lesions o ofegament.

- Desconnecteu l'aparell de la xarxa elèctrica.
- Desconnecteu el cable d'alimentació i aparteu-lo.
- Traieu la porta per evitar que els nens i les mascotes quedin tancades a l'interior de l'aparell.
- El circuit de refrigeració i els materials d'aïllament d'aquest aparell no fan mal a la capa d'ozó.
- L'escuma aïllant conté gasos inflamables. Contacteu amb les vostres autoritats municipals per obtenir informació sobre com desfer-vos de l'aparell correctament.
- No feu malbé la part de la unitat de refrigeració que és a prop de l'intercanviador de calor.

3. TAULER DE CONTROL



1. Botó del compartiment de la nevera
Botó de l'aparell ON/OFF
2. Indicadors de temperatura de l'electrodomèstic
3. botó Extra Cool
4. Indicador Extra Cool

3.1 Encendre l'aparell

1. Inseriu l'endoll a la presa de la paret.
2. Mantingueu premut el botó ON/OFF de l'aparell.

Els indicadors de temperatura mostren la temperatura predeterminada establerta.

3.2 Apagar l'aparell

1. Mantingueu premut el botó ON/OFF de l'aparell.
Els indicadors de temperatura s'apagaran.
2. Desconnecteu l'endoll de la presa de corrent.

3.3 Regulació de la temperatura



La temperatura no es pot configurar quan la funció Extra Cool estigui activada.

Els indicadors de temperatura mostren el nivell de temperatura establert.

La temperatura de configuració recomanada per al compartiment del frigorífic és de +4 °C. Els llums de l'indicador de la funció ECO s'il·luminen quan s'estableix la temperatura recomanada.

L'interval de temperatura de la nevera és entre 2 °C i 8 °C.



La temperatura establerta s'assolirà al cap de 24 hores.
Després d'un tall de llum, l'aparell restableix les temperatures establertes.

3.4 Funció Extra Cool

Si heu de desar al frigorífic una gran quantitat de menjar que és temperatura ambient (per exemple, quan arribeu de comprar), és recomanable activar la funció Extra Cool per refredar els productes més ràpidament i evitar que s'escalfi la resta d'aliments que hi ha al frigorífic.

Per activar la funció Extra Cool, premeu el botó Extra Cool. L'indicador Extra Cool s'il·lumina.



Aquesta funció s'atura automàticament després de, 6 hores aproximadament.

Es pot desactivar la funció prement el botó Extra Cool. L'indicador Extra Cool s'apagarà.

3.5 Alarma per porta oberta

Si deixeu la nevera oberta durant aproximadament cinc minuts, l'indicador del compartiment de la nevera començarà a parpel·lejar i escoltareu un so d'avís.

Mentre sona l'alarma, podeu silenciar el so prement qualsevol botó. El so s'apaga al cap d'una hora, aproximadament.

L'alarma s'aturarà si tanqueu la porta.

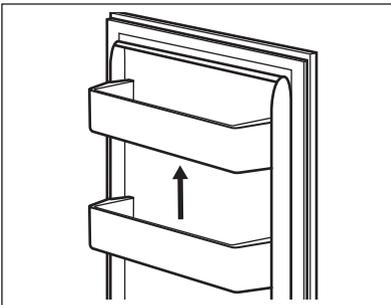
4. ÚS DIARI

PRECAUCIÓ!

Aquest aparell refrigerador no és adequat per congelar aliments.

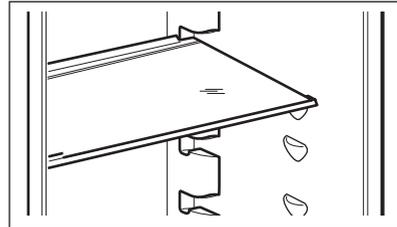
4.1 Col·locar els prestatges de la porta

Per guardar més fàcilment els aliments, els prestatges de la porta es poden col·locar a diferents alçades. Tibeu el prestatge per canviar-lo de posició.



4.2 Prestatges mòbils

Les parets de la nevera disposen de guies lliscants. Podeu canviar la posició dels prestatges.



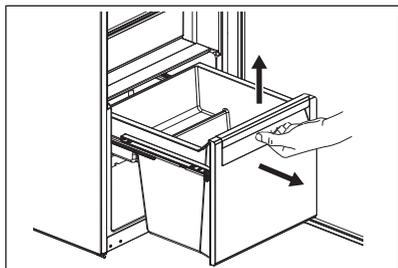
Per garantir una correcta circulació de l'aire, no col·loqueu el prestatge de vidre per sobre del calaix de verdures.

4.3 Calaix per a verdures

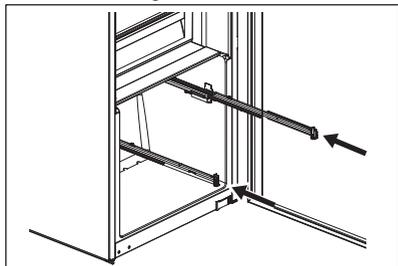
El calaix és adequat per a emmagatzemar-hi fruites i verdures.

Per treure el calaix:

1. Obriu el calaix i aixequeu-lo.

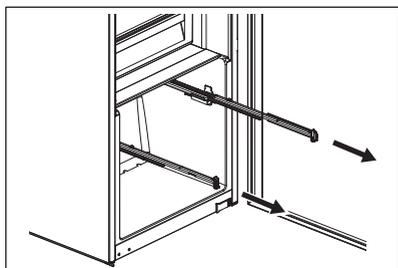


2. Poseu les guies dins l'armari.

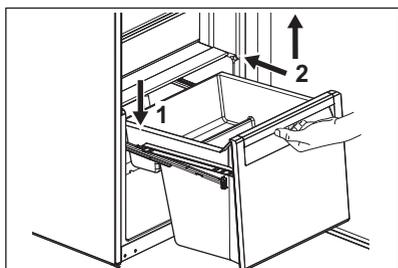


Per tornar-lo a col·locar:

1. Feu córrer les guies cap enfora.



2. Col·loqueu la part del darrere del calaix (1) sobre les guies.



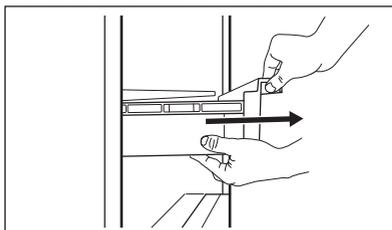
3. Subjecteu cap enlaire la part frontal del calaix (2) mentre empenyeu el calaix cap endins.
4. Empenyeu la part de davant del calaix cap avall.
5. Torneu a obrir el calaix i comproveu que està ben col·locat tant per la part del davant com per la del darrere.

4.4 Extracció de ExtraZone

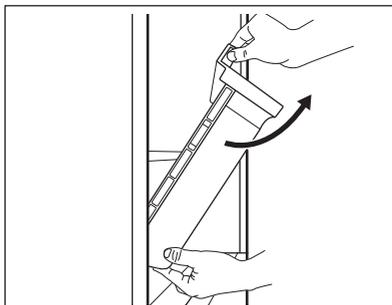
Hi ha un calaix a sobre del calaix de verdures.

Per treure el calaix:

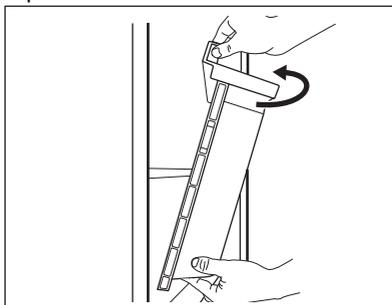
1. Traieu el calaix de la nevera.



2. Aixequiu la part de davant del calaix.

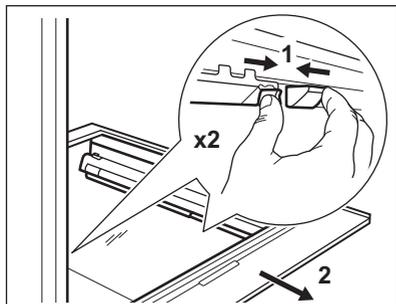


3. Aixequiu i gireu el calaix per extreure'l de l'aparell.



4.5 Per treure la tapa de vidre dels calaixos

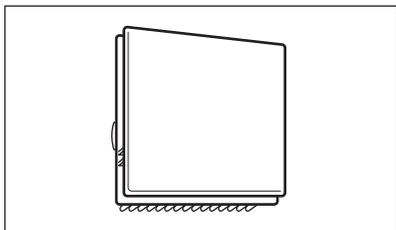
1. Desbloquegeu la subjecció lateral dels dos costats simultàniament.



2. Estireu el suport del prestatge de vidre cap a vosaltres.

4.6 Ventilador

El compartiment frigorífic disposa d'un ventilador que permet refredar ràpidament els aliments i mantenir uniforme la temperatura dins el compartiment.



El ventilador s'engega automàticament quan cal.



El ventilador només s'activa quan la porta és tancada.



No retireu la coberta del ventilador.

4.7 Bottle Stop

L'accessori evita que les ampolles o les llaunes rodin. Poseu les ampolles o llaunes una sobre l'altra.

L'accessori no requereix muntatge ni eines. Col·loqueu l'accessori amb la base de silicona mirant cap avall per guardar les ampolles.

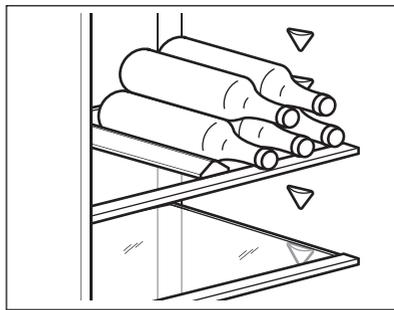


Guardeu-hi un màxim de 10 kg d'ampolles o llaunes de diferents mides en dues files, com es mostra a la imatge.

Deseu-hi només ampolles o llaunes tancades, col·locant-les amb l'obertura mirant cap endavant.



No poseu aliments sense envasar en contacte directe amb l'accessori.



5. CONSELLS

5.1 Consells per a estalviar energia

- El consum més eficient d'energia s'aconsegueix amb una distribució òptima dels calaixos inferiors i dels prestatges de l'aparell. La posició dels prestatges de la porta no afecta el consum energètic.

- No obriu la porta sovint ni la deixeu oberta més temps del necessari.
- No programeu una temperatura massa elevada, tret que les característiques dels aliments desats així ho requereixin.
- Si la temperatura ambient és alta i reguleu la temperatura de l'aparell baixa o l'aparell

és molt ple, el compressor pot ser que funcioni de manera continuada, i això pot provocar que es faci glaç a l'aparell o a l'evaporador. En aquest cas, programeu una temperatura més alta per activar el desglaç automàtic.

- No tapeu les reixetes ni les ranures de ventilació.

5.2 Consells per a la refrigeració d'aliments

- El compartiment per a aliments frescos és el marcat (a la placa de característiques) amb .
- Una temperatura de +4 °C o menys és bona per garantir la conservació dels aliments frescos.
- Feu servir recipients tancats per a líquids i aliments per evitar les barreges d'olors.

- Per evitar la contaminació creuada d'aliments cuits i crus, tapeu els aliments cuits i deseu-los separats dels aliments crus.
- Emboliqueu la carn i col·loqueu-la sobre la lleixa de vidre situada damunt el calaix de la verdura.
- Descongeleu els aliments a l'interior del frigorífic.
- No introduïu aliments calents a l'interior de l'aparell.
- Renteu les fruites i verdures, després col·loqueu-les al calaix corresponent (el de les verdures).
- No deseu les fruites exòtiques al frigorífic.
- Tampoc no hi deseu verdures com ara tomàquets, patates, cebes o alls.
- Recordeu tancar les ampolles abans de col·locar-les al frigorífic.

6. CURA I NETEJA

AVÍS!

Consulteu els capítols de Seguretat.

6.1 Neteja de l'interior

Abans del primer ús, netegeu l'interior i tots els accessoris amb aigua tèbia i sabó neutre. Finalment, deixeu assecar.

PRECAUCIÓ!

Els accessoris i les peces de l'aparell són aptes per rentar-se al rentavaixelles.

PRECAUCIÓ!

Netegeu el tauler de control amb un drap humit. No feu servir detergents. Netegeu el tauler de control, eixugueu-lo amb un drap suau.

6.2 Neteja periòdica

Netegeu l'equip periòdicament:

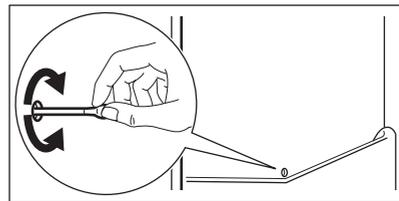
- Netegeu l'interior i els accessoris amb aigua tèbia i sabó neutre. Renteu i eixugueu.
- Netegeu sovint les juntes de la porta.

6.3 Com descongelar el congelador

El gel s'elimina automàticament de l'evaporador del frigorífic durant l'ús habitual. L'aigua de descongelació es drena a través d'un canal que la dirigeix cap a un recipient especial on s'evapora.

Netegeu sovint el forat de drenatge de l'aigua de descongelació que es troba al centre del canal del compartiment del frigorífic.

Feu servir el netejatubs subministrat amb l'aparell.



6.4 Període d'inactivitat

Si no heu de fer servir l'aparell durant un període de temps llarg, preneu les precaucions següents:

1. Desconnecteu l'aparell del subministrament elèctric.

2. Retireu tots els aliments.
3. Netegeu l'aparell i tots els accessoris.

4. Deixeu la porta oberta per evitar olors desagradables.

7. RESOLUCIÓ DE PROBLEMES

AVÍS!

Consulteu els capítols de Seguretat.

7.1 Què fer si...

Problema	Possible causa	Solució
L'aparell no funciona.	L'aparell està apagat.	Engegueu l'aparell.
	L'endoll no està connectat correctament a la presa de corrent.	Connecteu correctament l'endoll a la presa de corrent.
L'aparell és sorollós.	No hi ha tensió a la presa de corrent.	Connecteu un altre aparell elèctric a la presa de corrent. Poseu-vos en contacte amb un electricista qualificat.
	L'aparell no està ben assentat.	Comproveu si l'aparell es manté estable.
L'alarma sonora o visual està activada.	La porta s'ha deixat oberta.	Tanqueu la porta.
El compressor està constantment en marxa.	La temperatura establerta és incorrecta.	Consulteu el capítol "Tauler de control".
	Hi ha massa aliments alhora.	Espereu unes hores i després torneu a comprovar la temperatura.
	La temperatura ambient és massa alta.	Consulteu el capítol "Instal·lació".
	Els aliments que heu col·locat dins de l'aparell estan massa calents.	Deixeu que els aliments es refredin a temperatura ambient abans de des-los.
	La porta no està ben tancada.	Consulteu l'apartat "Tancament de la porta".
El compressor no s'inicia automàticament després de prémer «Extra Cool», o després de canviar la temperatura.	La funció Extra Cool està activada.	Consulteu l'apartat «Funció Extra Cool».
	El compressor es posa en funcionament després d'un període de temps.	Això és normal, no s'ha produït cap error.
La porta no està ben alineada o interfereix amb la reixeta de ventilació.	L'aparell no està anivellat.	Consulteu les instruccions d'instal·lació.
La porta costa d'obrir.	Heu intentat obrir la porta just després d'haver-la tancada.	Espereu uns segons després de tancar-la i abans de tornar-la a obrir.
El llum no funciona.	El llum està en stand-by.	Tanqueu i obriu la porta.

Problema	Possible causa	Solució
	La bombeta és defectuosa.	Poseu-vos en contacte amb el servei d'assistència tècnica autoritzat.
Hi ha massa gel.	La porta no està ben tancada.	Consulteu l'apartat "Tancament de la porta".
	La junta està deformada o bruta.	Consulteu l'apartat "Tancament de la porta".
	No heu embolicat els aliments correctament.	Emboliqueu els aliments correctament.
	La temperatura establerta és incorrecta.	Consulteu el capítol "Tauler de control".
	L'aparell és ple i s'ha programat la temperatura més baixa.	Fixeu una temperatura més alta. Consulteu el capítol "Tauler de control".
	La temperatura programada és massa baixa i la temperatura ambient és massa alta.	Fixeu una temperatura més alta. Consulteu el capítol "Tauler de control".
Cau aigua per la placa posterior de la nevera.	Durant el procés de descongelació automàtica, es fon el glaç a la placa posterior.	Això és correcte.
Hi ha massa aigua condensada a la part posterior del frigorífic.	Heu obert massa sovint la porta.	Obriu la porta només quan cal.
	No heu tancat bé la porta.	Assegureu-vos que la porta de l'aparell està ben tancada.
	Els aliments no estaven ben embolicats.	Emboliqueu els aliments adequadament abans de desar-los a l'interior de l'aparell.
	Durant l'estiu i la tardor és normal que trobeu més condensació per l'augment de la humitat de l'aire i dels aliments. El frigorífic no produeix humitat. La humitat del frigorífic es redueix un cop hagin passat els períodes esmentats prèviament.	Durant l'estiu i la tardor, pugeu la temperatura del frigorífic fins a 6 °C i 7 °C.
Hi ha gotes d'aigua sobre els prestatges de vidre.	Hi ha massa humitat a l'interior del frigorífic.	Netegeu els prestatges de vidre amb un drap per eixugar les gotes.
Cau aigua a l'interior del frigorífic.	Els aliments impedeixen que l'aigua vagi cap al recol·lector d'aigua.	Assegureu-vos que els aliments no toquin la placa posterior.
	La sortida d'aigua està tapada.	Netegeu la sortida d'aigua.
No es pot ajustar la temperatura.	Les funcions Extra Cool estan activades.	Desactiveu la funció Extra Cool manualment, també podeu esperar que es desactivi automàticament. Consulteu l'apartat referent a la la «Funció Extra Cool».
La temperatura de l'aparell és massa alta/massa baixa.	La temperatura no s'ha programat correctament.	Fixeu una temperatura més alta/més baixa.

Problema	Possible causa	Solució
	La porta no està ben tancada.	Consulteu l'apartat "Tancament de la porta".
	Els aliments queden massa calents.	Deixeu que els aliments es refredin abans de col·locar-los al frigorífic.
	Hi ha massa aliments alhora.	Deseu menys aliments alhora.
	La porta s'ha obert massa vegades.	Obriu la porta només si és necessari.
	La funció Extra Cool està activada.	Consulteu l'apartat "funció Extra Cool".
	No hi ha circulació d'aire fred a l'aparell.	Assegureu-vos que hi ha circulació d'aire fred a l'aparell. Consulteu el capítol "Consells".
El cinquè indicador de temperatura parpelleja.	Problema de comunicació.	Poseu-vos en contacte amb el Centre d'assistència autoritzat. El sistema de refrigeració continuarà mantenint els aliments freds, però no es podrà ajustar la temperatura.
El primer o segon indicador de temperatura parpelleja.	Problema del sensor de temperatura.	Poseu-vos en contacte amb el Centre d'assistència autoritzat. El sistema de refrigeració continuarà mantenint els aliments freds, però no es podrà ajustar la temperatura.



Si el problema persisteix, poseu-vos en contacte amb el centre de servei autoritzat.

7.2 Substitució de la bombeta

Poseu-vos en contacte amb el servei d'assistència tècnica autoritzat per substituir el llum.

7.3 Tancament de la porta

1. Netegeu les juntes de la porta.
2. Consulteu les instruccions per ajustar la porta.
3. Poseu-vos en contacte amb el servei d'assistència tècnica autoritzat per canviar les juntes de la porta defectuoses.

8. DADES TÈCNIQUES

La informació tècnica es troba a la placa d'identificació al costat interior de l'aparell i a l'etiqueta energètica.

El codi QR de l'etiqueta energètica subministrada amb l'aparell inclou un enllaç web a la informació del rendiment de l'aparell a la base de dades de la Comissió Europea EPREL. Conserveu l'etiqueta energètica per a futures consultes, així com el manual de l'usuari i la resta de documentació subministrada amb l'aparell.

També podeu accedir a la informació de la base de dades EPREL des de l'enllaç <https://eprel.ec.europa.eu>, cercant el model i el número de l'aparell que trobareu a la placa de característiques.

Visiteu www.theenergylabel.eu per a més informació sobre l'etiqueta energètica.

9. INFORMACIÓ PELS ORGANISMES DE PROVES I ASSAIGS

La instal·lació i preparació de l'aparell per a qualsevol tipus de verificació EcoDesign ha de complir amb la norma EN 62552 (EU). Els requisits de ventilació, els espais de separació i l'espai lliure de la part posterior han de ser els que s'indiquen en el manual

de l'usuari (a "Instal·lació"). Poseu-vos en contacte amb el fabricant si necessiteu informació addicional (com per exemple, els plans de càrrega).

10. QÜESTIONS MEDIAMBIENTALS

Recicleu els materials amb el símbol . Dipositeu l'embalatge en contenidors adequats per al seu posterior reciclatge. Ajudeu a protegir el medi ambient i la salut humana i a reciclar les deixalles procedents d'aparells elèctrics i electrònics. No llenceu a

les escombraries domèstiques els aparells amb el símbol . Porteu el producte a les instal·lacions de reciclatge locals o poseu-vos en contacte amb la seva oficina municipal.

Bem-vindo(a) à AEG! Obrigado por escolher o nosso aparelho.



Obter conselhos de utilização, folhetos, resolução de problemas e informações sobre assistência e reparações:
www.aeg.com/support

Sujeito a alterações sem aviso prévio.

ÍNDICE

1. INFORMAÇÕES DE SEGURANÇA.....	16
2. INSTRUÇÕES DE SEGURANÇA.....	18
3. PAINEL DE COMANDOS.....	21
4. UTILIZAÇÃO DIÁRIA.....	21
5. SUGESTÕES E CONSELHOS.....	24
6. CUIDADOS E LIMPEZA.....	25
7. RESOLUÇÃO DE PROBLEMAS.....	25
8. INFORMAÇÃO TÉCNICA.....	28
9. INFORMAÇÃO PARA INSTITUTOS DE TESTE.....	28
10. PREOCUPAÇÕES AMBIENTAIS.....	29

1. ⚠️ INFORMAÇÕES DE SEGURANÇA

Leia atentamente as instruções fornecidas antes de instalar e utilizar o aparelho. O fabricante não poderá ser responsabilizado por ferimentos ou danos resultantes de instalação incorreta ou utilização incorreta. Guarde sempre as instruções num sítio seguro e acessível para consultar no futuro.

1.1 Segurança de crianças e pessoas vulneráveis

- Este aparelho pode ser utilizado por crianças com 8 anos de idade ou mais velhas e por pessoas com capacidades físicas, sensoriais ou mentais reduzidas ou falta de experiência e conhecimento se forem supervisionadas ou instruídas no que respeita à utilização do aparelho de uma forma segura e compreenderem os perigos envolvidos. É permitida a carga e a descarga do aparelho por crianças entre 3 e 8 anos de idade e pessoas com incapacidades muito extensas e complexas, desde que tenham sido instruídas corretamente. É necessário manter as crianças

com menos de 3 anos de idade afastadas do aparelho, a menos que sejam constantemente vigiadas.

- As crianças devem ser vigiadas para garantir que não brincom com o aparelho.
- A limpeza e a manutenção básica do aparelho não devem ser efetuadas por crianças sem supervisão.
- Mantenha todos os materiais de embalagem fora do alcance das crianças e elimine-os de forma apropriada.

1.2 Segurança geral

- Este aparelho destina-se apenas a armazenar alimentos e bebidas.
- Este aparelho foi concebido unicamente para utilização doméstica num ambiente interior.
- Este aparelho pode ser utilizado em escritórios, quartos de hóspedes de hotéis, quartos de hóspedes de pousadas, casas de hóspedes de turismo rural e outros alojamentos semelhantes onde tal utilização não exceda os níveis de utilização doméstica (médios).
- Para evitar a contaminação dos alimentos, siga as instruções que se seguem:
 - não abra a porta durante longos períodos;
 - limpe regularmente superfícies que possam entrar em contacto com alimentos e sistemas de drenagem acessíveis;
 - guarde a carne e o peixe crús em recipientes adequados no frigorífico, para que não entrem em contacto ou pinguem sobre outros alimentos.
- AVISO: Mantenha desobstruídas as aberturas de ventilação do aparelho ou da estrutura onde ele se encontra encastrado.
- AVISO: Não utilize um dispositivo mecânico ou qualquer meio artificial para acelerar o processo de descongelação além daqueles recomendados pelo fabricante.
- AVISO: Não danifique o circuito de refrigeração.

- **AVISO:** Não utilize aparelhos elétricos dentro dos compartimentos do aparelho destinados a alimentos, a não ser que sejam do tipo recomendado pelo fabricante.
- Não utilize jatos de água ou vapor para limpar o aparelho.
- Limpe o aparelho com um pano macio e húmido. Utilize apenas detergentes neutros. Não utilize produtos abrasivos, esfregões abrasivos, solventes ou objetos metálicos.
- Quando o aparelho estiver vazio durante um longo período, desligue-o, descongele, limpe, seque e deixe a porta aberta para prevenir o desenvolvimento de bolor no interior do aparelho.
- Não guarde substâncias explosivas, como latas de aerossóis com agente de pressão inflamável, dentro do aparelho.
- Se o cabo de alimentação estiver danificado, deve ser substituído pelo fabricante, por um Centro de Assistência Técnica Autorizado ou por uma pessoa igualmente qualificada, para evitar perigos.

2. INSTRUÇÕES DE SEGURANÇA

2.1 Instalação

AVISO!

A instalação deste aparelho tem de ser efetuada por uma pessoa qualificada.

- Retire a embalagem toda.
- Não instale nem utilize o aparelho se estiver danificado.
- Não utilize o aparelho antes de o instalar na estrutura embutida de uma forma segura.
- Siga as instruções separadas para a instalação do aparelho e inversão da porta disponíveis no nosso website.
- Tenha sempre cuidado quando deslocar o aparelho porque ele é pesado. Utilize sempre luvas de proteção e calçado fechado.
- Certifique-se de que o ar pode circular em torno do aparelho.
- Após a instalação ou após uma inversão da porta, aguarde pelo menos 4 horas antes de ligar o aparelho à alimentação eléctrica. Isto permite que o óleo regresse ao compressor.
- Antes de efectuar qualquer operação no aparelho (por exemplo, inverter a porta), retire a ficha da tomada eléctrica.
- Não instale o aparelho próximo de radiadores ou fogões, fornos ou placas, salvo especificação em contrário nas instruções de instalação.
- Não exponha o aparelho à chuva.
- Não instale o aparelho em locais com luz solar direta.
- Não instale este aparelho em locais demasiado húmidos ou frios.
- Quando deslocar o aparelho, eleve-o na parte da frente para evitar riscar o chão.
- Proteja o chão contra riscos ao inverter a porta do aparelho.

- O aparelho contém um saco de dessecador. Não é um brinquedo. Não é um alimento. Deite-o fora imediatamente.

2.2 Ligação elétrica

AVISO!

Risco de incêndio e choque elétrico.

AVISO!

Ao posicionar o aparelho, certifique-se de que o cabo de alimentação não está preso nem danificado.

AVISO!

Não utilize adaptadores de tomadas duplas ou triplas, nem cabos de extensão.

- Certifique-se de que os parâmetros indicados na placa de características são compatíveis com as características da alimentação elétrica.
- O aparelho tem de ficar ligado à terra.
- Utilize sempre uma tomada devidamente instalada e à prova de choques elétricos.
- Se a tomada de alimentação doméstica não estiver ligada à terra, ligue o aparelho a uma ligação à terra separada, em conformidade com os regulamentos em vigor, consultando um electricista qualificado.
- Certifique-se de que não danifica os componentes elétricos (ficha e cabo de alimentação elétrica, compressor, etc.). Contacte o centro de assistência técnica autorizada ou um electricista se for necessário substituir componentes elétricos.
- O cabo de alimentação elétrica deve ficar abaixo do nível da ficha.
- Ligue a ficha à tomada elétrica apenas no final da instalação. Certifique-se de que a ficha fica acessível após a instalação.
- Não puxe o cabo de alimentação para desligar o aparelho. Puxe sempre a ficha.

2.3 Utilização

AVISO!

Risco de ferimentos, queimaduras, choque eléctrico ou incêndio.



O aparelho contém gás inflamável, isobutano (R600a), um gás natural com um elevado nível de compatibilidade ambiental. Tenha cuidado para não provocar danos no circuito de refrigeração que contém isobutano.

- Não altere as especificações deste aparelho.
- É estritamente proibida qualquer utilização do produto de encastrar como produto independente.
- Este aparelho destina-se a ser utilizado à temperatura ambiente entre 10°C e 43°C. O funcionamento correto do aparelho pode apenas ser garantido dentro do intervalo de temperatura especificado.
- Não coloque dispositivos elétricos (por ex., máquinas de fazer gelados) no interior do aparelho, exceto se forem autorizados pelo fabricante.
- Se ocorrerem danos no circuito de refrigeração, certifique-se de que não existem chamas e fontes de ignição na divisão. Ventile bem a divisão.
- Não permita que objetos quentes toquem nas peças de plástico do aparelho.
- Não guarde gases e líquidos inflamáveis no aparelho.
- Não coloque produtos inflamáveis, nem objetos molhados com produtos inflamáveis, no interior, perto ou em cima do aparelho.
- Não toque no compressor ou no condensador. Estão quentes.
- Não permita que os alimentos entrem em contacto com as paredes internas dos compartimentos do aparelho.

2.4 Iluminação interna

AVISO!

Risco de choque elétrico.

- Este produto contém uma ou mais fontes de luz da classe de eficiência energética F.
- Relativamente à(s) lâmpada(s) no interior deste produto e às lâmpadas sobressalentes vendidas separadamente: Estas lâmpadas destinam-se a suportar condições físicas extremas em eletrodomésticos, tais como temperatura, vibração, humidade, ou destinam-se a sinalizar informação relativamente ao estado operacional do aparelho. Não se destinam a ser utilizadas em outras aplicações e não se adequam à iluminação de espaços domésticos.

2.5 Cuidados e limpeza

AVISO!

Risco de ferimentos ou danos no aparelho.

- Antes de qualquer ação de manutenção, desative o aparelho e desligue a ficha da tomada elétrica.
- Este aparelho contém hidrocarbonetos na sua unidade de arrefecimento A manutenção e o recarregamento só devem ser efetuados por uma pessoa qualificada.
- Inspeccione regularmente o escoamento do aparelho e limpe-o, se necessário. Se o orifício de escoamento estiver bloqueado, a água descongelada fica acumulada na parte inferior do aparelho.

2.6 Assistência técnica

- Para reparar o aparelho, contacte o Centro de Assistência Técnica Autorizado. Utilize apenas peças sobressalentes originais.
- Note que uma reparação própria ou não profissional pode ter consequências para a segurança e anular a garantia.

- As seguintes peças de reposição estão disponíveis durante, pelo menos, 7 anos após a descontinuação do modelo: termóstatos, sensores de temperatura, placas de circuito impressas, fontes de luz, pegas de porta, dobradiças de porta, tabuleiros e cestos. As juntas das portas estão disponíveis durante, pelo menos, 10 anos após a descontinuação do modelo. A duração pode ser mais longa no seu país. Para saber mais informações, visite o nosso website.
- Note que algumas destas peças de reposição só estão disponíveis para reparadores profissionais e que nem todas as peças de reposição são relevantes para todos os modelos.

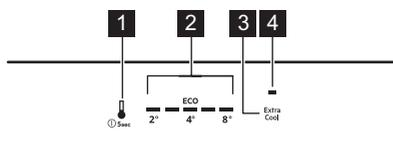
2.7 Eliminação

AVISO!

Risco de ferimentos ou asfixia.

- Desligue o aparelho da alimentação eléctrica.
- Corte o cabo de alimentação eléctrica e elimine-o.
- Remova a porta para evitar que crianças ou animais de estimação fiquem fechados no interior do aparelho.
- O circuito de refrigeração e os materiais de isolamento deste aparelho não prejudicam a camada de ozono.
- A espuma de isolamento contém gás inflamável. Contacte a sua autoridade municipal para saber como eliminar o aparelho correctamente.
- Não provoque danos na parte da unidade de arrefecimento que está próxima do permutador de calor.

3. PAINEL DE COMANDOS



1. Botão do compartimento do frigorífico
Botão LIGAR/DESLIGAR do aparelho
2. Indicadores de temperatura do aparelho
3. Botão Extra Cool
4. Indicador Extra Cool

3.1 Como ligar

1. Inserir a ficha na tomada elétrica.
2. Prima e mantenha premido o botão LIGAR/DESLIGAR do aparelho.

Os indicadores de temperatura apresentam a temperatura predefinida.

3.2 Desligar

1. Prima e mantenha premido o botão LIGAR/DESLIGAR do aparelho.

Os indicadores de temperatura apagam-se.
2. Desligue a ficha da tomada elétrica.

3.3 Como regular a temperatura



Não é possível definir a temperatura quando a função Extra Cool está ativa.

Os indicadores de temperatura apresentam o nível de temperatura definido.

A temperatura definida recomendada para o compartimento do frigorífico é +4 °C. O indicador ECO acende quando a temperatura recomendada é definida.

O intervalo de temperatura pode variar entre 2 °C e 8 °C.



A temperatura definida é atingida em 24 horas.

Após uma falha de energia, o aparelho restaura as temperaturas definidas.

3.4 Função Extra Cool

Se necessitar de inserir uma grande quantidade de alimentos quentes, por exemplo, após fazer as compras, sugerimos que ative a função Extra Cool para arrefecer os produtos mais rapidamente e para evitar aquecer os outros alimentos que já estejam no frigorífico.

Para ativar a função Extra Cool, toque no botão Extra Cool. O indicador Extra Cool luminoso acende-se



Esta função para automaticamente após aproximadamente 6 horas.

É possível desativar a função premindo congelador. O indicador Extra Cool apaga-se.

3.5 Alarme de porta aberta

Se a porta do frigorífico for deixada aberta durante aproximadamente 5 minutos, os indicadores de temperatura do frigorífico piscam e o som é ativado.

Durante o alarme, pode silenciar o som premindo qualquer botão. O som desliga-se após cerca de uma hora.

O alarme é desativado depois de a porta ser fechada

4. UTILIZAÇÃO DIÁRIA

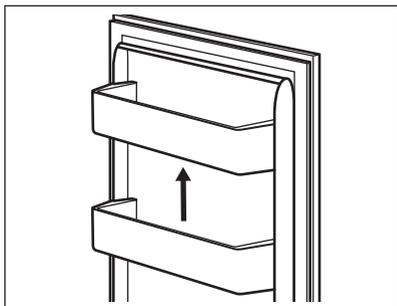


CUIDADO!

Este aparelho de refrigeração não é adequado para congelar alimentos.

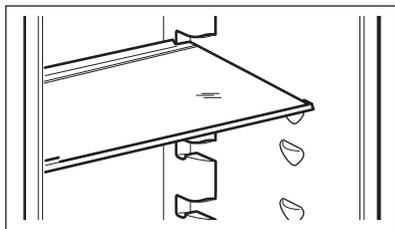
4.1 Posicionar as prateleiras da porta

Para um armazenamento mais fácil dos alimentos, as prateleiras da porta podem ser colocadas a diferentes alturas. Puxe a prateleira para cima para repositonar.



4.2 Prateleiras amovíveis

As paredes do frigorífico estão equipadas com calhas. Pode alterar a posição das prateleiras.



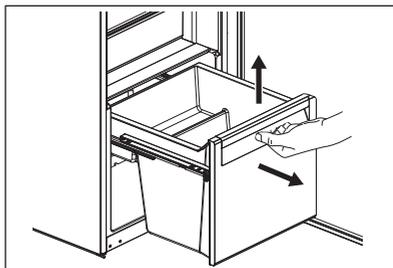
Para garantir a circulação correta de ar, não mova a prateleira de vidro acima da gaveta dos legumes.

4.3 Gaveta de legumes

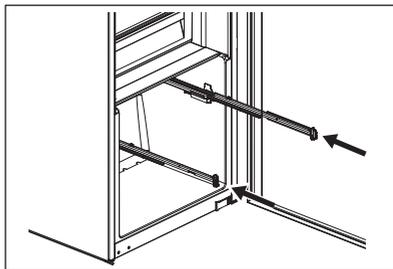
A gaveta é adequada para armazenar fruta e legumes.

Para remover a gaveta:

1. Puxe a gaveta e levante-a.

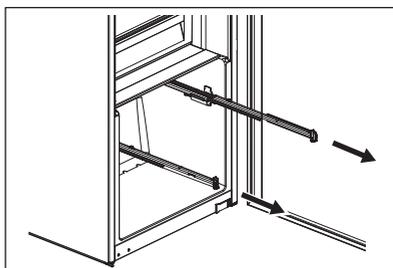


2. Empurre as calhas para dentro do armário.

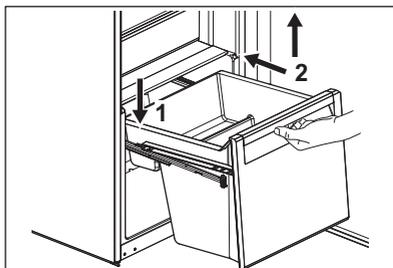


Para voltar a montar:

1. Puxe as calhas.



2. Coloque a parte traseira da gaveta (1) nas calhas.



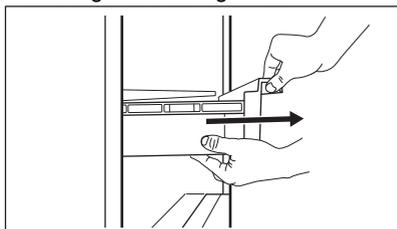
- Mantenha a parte dianteira da gaveta (2) levantada enquanto empurra a gaveta para dentro.
- Prima a parte dianteira da gaveta para baixo.
- Puxe a gaveta novamente e verifique se está colocada corretamente nos ganchos traseiro e dianteiro.

4.4 Remover ExtraZone

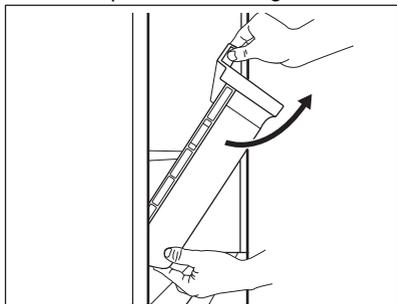
Existe uma gaveta por cima da gaveta de legumes.

Para remover a gaveta:

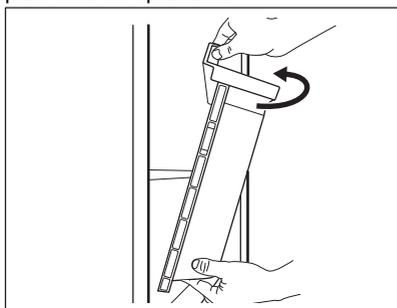
- Retire a gaveta do frigorífico.



- Levante a parte frontal da gaveta.

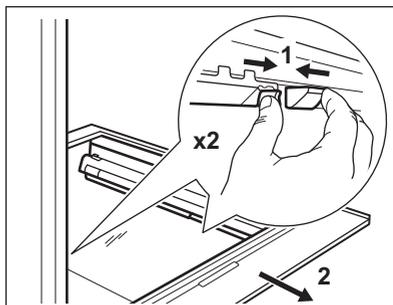


- Levante e rode a gaveta para a puxar para fora do aparelho.



4.5 Retirar a tampa de vidro das gavetas

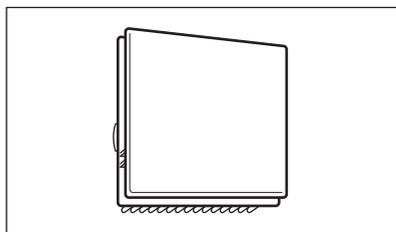
- Desbloqueie a fixação lateral de ambos os lados em simultâneo.



- Puxe o suporte da prateleira de vidro para si.

4.6 Ventilador

O compartimento do frigorífico está equipado com um dispositivo que permite a refrigeração rápida dos alimentos e mantém uma temperatura homogênea no compartimento.



A ventoinha ativa-se automaticamente quando necessário.



A ventoinha funciona apenas quando a porta está fechada.



Não retire a proteção da ventoinha.

4.7 Bottle Stop

O acessório evita que garrafas ou latas rolem. Guarde as garrafas ou latas em cima uma da outra.

O acessório não requer montagem nem ferramentas. Coloque o acessório com a base de silicone virada para baixo para guardar as garrafas.

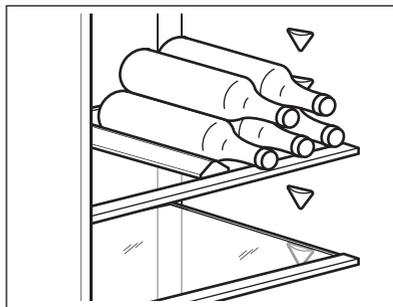


Armazene, no máximo, 10 kg de garrafas e/ou latas de diferentes tamanhos em até duas filas, conforme ilustrado na imagem.

Armazene apenas garrafas ou latas fechadas, colocando-as com a abertura virada para a frente.



Não coloque alimentos não embalados em contacto direto com o acessório.



5. SUGESTÕES E CONSELHOS

5.1 Sugestões para poupar energia

- A utilização mais eficiente da energia é garantida na configuração com as gavetas na parte inferior do aparelho e nas prateleiras distribuídas uniformemente. O posicionamento das caixas da porta não afeta o consumo de energia.
- Não abra a porta muitas vezes nem a deixe aberta mais tempo do que o necessário.
- Não regule a temperatura demasiado alta para poupar energia, a menos que seja exigido pelas características dos alimentos.
- Se a temperatura ambiente for alta e o controlo de temperatura se encontrar na regulação de temperatura baixa com o aparelho completamente cheio, o compressor pode funcionar continuamente, causando a formação de gelo no evaporador. Neste caso, regule o controlo de temperatura para uma temperatura mais alta para permitir a descongelação automática.
- Não tape as grelhas ou orifícios de ventilação.

5.2 Conselhos para a refrigeração de alimentos

- A gaveta de alimentos frescos é a indicada (na placa de características) com .
- A regulação de uma boa temperatura que assegura a preservação de alimentos frescos é uma temperatura igual ou inferior a +4°C.
- Utilize sempre recipientes fechados para líquidos e alimentos, para evitar sabores ou aromas no compartimento.
- Para evitar a contaminação cruzada entre alimentos cozinhados e crus, cubra os alimentos cozinhados e separe-os dos crus.
- Envolve e coloque a carne na prateleira de vidro acima da gaveta de legumes.
- Descongele os alimentos no interior do frigorífico.
- Não coloque alimentos quentes no interior do aparelho.
- Limpe a fruta e os legumes e coloque-os numa gaveta dedicada (gaveta de legumes).
- Não mantenha fruta exótica no frigorífico.
- Não guarde legumes como tomate, batatas, cebolas e alho no frigorífico.
- Feche as garrafas antes de as colocar dentro do frigorífico.

6. CUIDADOS E LIMPEZA

⚠ AVISO!

Consulte os capítulos de Segurança.

6.1 Como limpar o interior

Antes da primeira utilização, limpe o interior e todos os acessórios com água morna e sabão neutro e, em seguida, seque.

⚠ CUIDADO!

Os acessórios e as peças do aparelho não são adequados para lavagem em máquinas de lavar loiça.

⚠ CUIDADO!

Limpe o painel de controlo com um pano húmido. Não utilize detergentes. Seque o painel de comandos com um pano macio.

6.2 Limpeza periódica

Limpe o equipamento regularmente:

- Limpe o interior e os acessórios com água morna e um pouco de sabão neutro. Enxague e seque-os.
- Limpe regularmente os vedantes da porta.

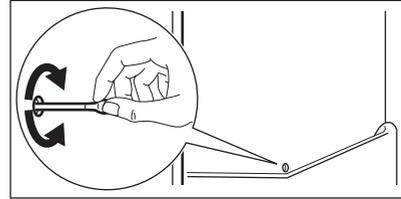
6.3 Descongelação do frigorífico

O gelo é eliminado automaticamente do evaporador do compartimento do frigorífico

durante a utilização normal. A água de descongelação escoa através de uma calha para um recipiente especial onde evapora.

Limpe regularmente o orifício de drenagem da água de descongelação no meio do canal do compartimento do frigorífico.

Utilize o produto de limpeza de tubos fornecido com o aparelho.



6.4 Período de inatividade

Quando não pretender utilizar o aparelho durante bastante tempo, adopte as seguintes precauções:

1. Desligue o aparelho da alimentação elétrica.
2. Retire todos os alimentos.
3. Limpe o aparelho e todos os acessórios.
4. Deixe a porta aberta para evitar cheiros desagradáveis.

7. RESOLUÇÃO DE PROBLEMAS

⚠ AVISO!

Consulte os capítulos de Segurança.

7.1 O que fazer se...

Problema	Causa possível	Solução
O aparelho não funciona.	O aparelho está desligado.	Ligar o aparelho.
	A ficha elétrica não está corretamente inserida na tomada.	Inserir corretamente a ficha na tomada elétrica.

Problema	Causa possível	Solução
	Não há tensão na tomada elétrica.	Ligue um aparelho elétrico diferente à tomada elétrica. Contacte um electricista qualificado.
O aparelho emite demasiado ruído.	O aparelho não está apoiado corretamente.	Verifique se o aparelho se mantém estável.
O aviso acústico ou visual está ligado.	A porta está aberta.	Feche a porta.
O compressor funciona continuamente.	A temperatura não está definida corretamente.	Consulte o capítulo "Painel de comandos".
	São colocados demasiados alimentos ao mesmo tempo.	Aguardar algumas horas e verificar novamente a temperatura.
	A temperatura ambiente está demasiado elevada.	Consulte o capítulo "Instalação".
	Os alimentos guardados no aparelho estavam demasiado quentes.	Deixe os alimentos arrefecerem até à temperatura ambiente antes de os guardar.
	A porta não está bem fechada.	Consulte a secção "Fechar a porta".
	A função Extra Cool está ligada.	Consultar a secção "Função Extra Cool".
O compressor não arranca imediatamente após o botão "Extra Cool" ser premido ou após uma alteração da regulação de temperatura.	O compressor começa a funcionar passado algum tempo.	Isto é normal e não ocorreu qualquer erro.
A porta está desnivelada ou interfere com a grelha de ventilação.	O aparelho não está nivelado.	Consulte as instruções de instalação.
A porta não abre facilmente.	Tentou reabrir a porta imediatamente após a fechar.	Aguardar alguns segundos depois de fechar antes de reabrir da porta.
A lâmpada não funciona.	A lâmpada está em modo de espera.	Fechar e abrir a porta.
	A luz está avariada.	Contacte um Centro de Assistência Técnica Autorizado.
Demasiado gelo.	A porta não está bem fechada.	Consulte a secção "Fechar a porta".
	A junta está deformada ou suja.	Consulte a secção "Fechar a porta".
	Os alimentos não estão devidamente embalados.	Embale os alimentos adequadamente.
	A temperatura não está definida corretamente.	Consulte o capítulo "Painel de comandos".
	O aparelho está totalmente carregado mas regulado para a temperatura mais baixa.	Definir uma temperatura mais alta. Consulte o capítulo "Painel de comandos".
	A temperatura no aparelho está definida demasiado baixa e a temperatura ambiente demasiado alta.	Definir uma temperatura mais alta. Consulte o capítulo "Painel de comandos".

Problema	Causa possível	Solução	
Há água a escorrer na placa traseira do frigorífico.	Durante o processo de descongelação automática, o gelo descongela na placa traseira.	Isto está correto.	
Há demasiada água condensada na parede traseira do frigorífico.	A porta foi aberta demasiadas vezes.	Abrir a porta apenas quando é mesmo necessário.	
	A porta não fecha totalmente.	Verificar se a porta está totalmente fechada.	
	Os alimentos guardados não estão embalados.	Coloque os alimentos em embalagens adequadas antes de os guardar no aparelho.	
	Isto é normal que durante o verão e o outono se possa formar mais condensação devido ao aumento da humidade do ar e dos alimentos. O frigorífico não produz qualquer humidade. Após este período, a humidade no interior do frigorífico diminui.	No verão e no outono, regule a temperatura mais quente no frigorífico (aprox. 6-7 °C).	
Existem gotas de água nas prateleiras de vidro.	Existe demasiada humidade no interior do frigorífico.	Limpe as prateleiras de vidro com um pano para remover as gotas de água.	
A água flui para o interior do frigorífico.	Os alimentos impedem que a água esorra para o coletor da água.	Certifique-se de que os alimentos não se encontram a tocar na placa traseira.	
	A saída da água está obstruída.	Limpe a saída de água.	
Não é possível definir a temperatura.	A Extra Cool está ativada.	Desligue a Extra Cool função manualmente ou aguarde até que se desative automaticamente. Consulte a secção da "função Extra Cool".	
A temperatura no aparelho está demasiado baixa/alta.	A temperatura não está definida corretamente.	Definir uma temperatura mais baixa/alta.	
	A porta não está bem fechada.	Consulte a secção "Fechar a porta".	
	Os alimentos estão demasiado quentes.	Deixe os alimentos arrefecer antes de os guardar.	
	São armazenados demasiados alimentos ao mesmo tempo.	Armazene menos alimentos ao mesmo tempo.	
	A porta foi aberta muitas vezes.	Abrir a porta apenas se necessário.	
	A função Extra Cool está ligada.	Consulte a secção "Função Extra Cool".	
		Não há circulação de ar frio no aparelho.	Assegure a circulação de ar frio dentro do aparelho. Consulte o capítulo "Sugestões e conselhos".

Problema	Causa possível	Solução
O quinto indicador de temperatura pisca.	Problema de comunicação.	Contacte um Centro de Assistência Técnica Autorizado. O sistema de refrigeração irá continuar a manter os alimentos frios, mas a regulação da temperatura não será possível.
O primeiro ou segundo indicador de temperatura pisca.	Problema no sensor de temperatura.	Contacte um Centro de Assistência Técnica Autorizado. O sistema de refrigeração irá continuar a manter os alimentos frios, mas a regulação da temperatura não será possível.



Se o problema persistir, contacte um Centro de Assistência Técnica Autorizado.

7.2 Substituir a lâmpada

Para substituir a lâmpada, contacte um Centro de Assistência Técnica Autorizado.

7.3 Fechar a porta

1. Limpe as juntas da porta.
2. Para ajustar a porta, consulte as instruções de instalação.
3. Para substituir as juntas da porta defeituosas, contacte um Centro de Assistência Técnica Autorizado.

8. INFORMAÇÃO TÉCNICA

As informações técnicas encontram-se na placa de características existente no lado interno do aparelho e na etiqueta de energia.

O código QR na etiqueta de energia fornecida com o aparelho disponibiliza-lhe uma ligação da web para a informação relacionada com o desempenho do aparelho na base de dados da EU EPREL. Mantenha a etiqueta de energia para consulta juntamente com o manual do utilizador e todos os outros documentos disponibilizados com este aparelho.

É também possível encontrar a mesma informação na EPREL utilizando a ligação <https://eprel.ec.europa.eu> e o nome do modelo e o número do produto que encontra na placa de características do aparelho.

Consulte a ligação www.theenergylabel.eu para informação detalhada sobre a etiqueta de energia.

9. INFORMAÇÃO PARA INSTITUTOS DE TESTE

A instalação e preparação do aparelho para qualquer verificação EcoDesign deve estar em conformidade com EN 62552 (EU). Os requisitos de ventilação, dimensões de encaixe e folgas traseiras mínimas deverão

ser conforme declarado neste Manual do Utilizador em "Instalação". Contacte o fabricante para quaisquer informações adicionais, incluindo planos de carga.

10. PREOCUPAÇÕES AMBIENTAIS

Recicle os materiais que apresentem o símbolo . Coloque a embalagem nos contentores indicados para reciclagem. Ajude a proteger o ambiente e a saúde pública através da reciclagem dos aparelhos eléctricos e electrónicos. Não elimine os

aparelhos que tenham o símbolo  juntamente com os resíduos domésticos. Coloque o produto num ponto de recolha para reciclagem local ou contacte as suas autoridades municipais.

Le damos la bienvenida a AEG. Gracias por elegir nuestro aparato.



Obtener consejos, folletos, soluciones a problemas e información de servicio y reparación:
www.aeg.com/support

Salvo modificaciones.

CONTENIDO

1. INFORMACIÓN SOBRE SEGURIDAD.....	30
2. INSTRUCCIONES DE SEGURIDAD.....	32
3. PANEL DE CONTROL.....	34
4. USO DIARIO.....	35
5. CONSEJOS.....	38
6. CUIDADO Y LIMPIEZA.....	39
7. SOLUCIÓN DE PROBLEMAS.....	39
8. DATOS TÉCNICOS.....	42
9. INFORMACIÓN PARA INSTITUTOS DE PRUEBAS.....	42
10. ASPECTOS MEDIOAMBIENTALES.....	43

1. INFORMACIÓN SOBRE SEGURIDAD

Antes de instalar y utilizar el aparato, lea atentamente las instrucciones facilitadas. El fabricante no se hace responsable de lesiones o daños producidos como resultado de una instalación o un uso incorrectos. Conserve siempre estas instrucciones en lugar seguro y accesible para futuras consultas.

1.1 Seguridad de niños y personas vulnerables

- Este aparato puede ser utilizado por niños de 8 años en adelante y personas cuyas capacidades físicas, sensoriales o mentales estén disminuidas o que carezcan de la experiencia y conocimientos suficientes para manejarlo, siempre que cuenten con las instrucciones o la supervisión sobre el uso del electrodoméstico de forma segura y comprendan los riesgos. Los niños de 3 a 8 años y las personas con discapacidades muy extensas y complejas pueden cargar y descargar el aparato siempre que hayan sido debidamente instruidos. Es necesario mantener

alejados del aparato a los niños de menos de 3 años salvo que estén bajo supervisión continua.

- Es necesario vigilar a los niños para que no jueguen con el aparato.
- La limpieza y mantenimiento de usuario del producto no podrán ser realizados por niños sin supervisión.
- Mantenga todo el material de embalaje fuera del alcance de los niños y deséchelo de forma adecuada.

1.2 Instrucciones generales de seguridad

- Este aparato está diseñado únicamente para almacenar alimentos y bebidas.
- Este aparato está diseñado para uso doméstico en interiores.
- Este aparato se puede utilizar en oficinas, habitaciones de hotel, habitaciones de Bed&Breakfast, casas de campo y otros alojamientos similares donde dicho uso no exceda (en promedio) los niveles de uso doméstico.
- Para evitar la contaminación alimentaria, respete las siguientes instrucciones:
 - no abra la puerta durante largos periodos de tiempo;
 - limpie regularmente las superficies que pueden entrar en contacto con los alimentos y los sistemas de drenaje accesibles;
 - guarde la carne y el pescado crudos en recipientes adecuados en el frigorífico, de manera que no estén en contacto con otros alimentos ni goteen sobre ellos.
- **ADVERTENCIA:** Mantenga libres de obstrucciones las aberturas de ventilación del alojamiento del aparato o de la estructura empotrada.
- **ADVERTENCIA:** No utilice dispositivos mecánicos u otros medios para acelerar el proceso de descongelación, excepto los recomendados por el fabricante.
- **ADVERTENCIA:** No dañe el circuito de refrigerante.
- **ADVERTENCIA:** No utilice aparatos eléctricos dentro de los compartimentos de almacenamiento de alimentos del

aparato, a menos que sean del tipo recomendado por el fabricante.

- No utilice agua pulverizada ni vapor para limpiar el aparato.
- Limpie el aparato con un paño suave humedecido. Utilice solo detergentes neutros. No utilice productos abrasivos, estropajos duros, disolventes ni objetos de metal.
- Cuando el aparato esté vacío durante un largo período, apáguelo, descongélelo, límpielo, séquelo y deje la puerta abierta para evitar que se desarrolle moho en el interior del aparato.
- No almacene sustancias explosivas tales como latas de aerosol con un propulsor inflamable en este aparato.
- Si el cable de alimentación sufre algún daño, el fabricante, su servicio técnico autorizado o un profesional tendrán que cambiarlo para evitar riesgos.

2. INSTRUCCIONES DE SEGURIDAD

2.1 Instalación

ADVERTENCIA!

Solo un técnico cualificado puede instalar el aparato.

- Retire todo el embalaje.
- No instale ni utilice un aparato dañado.
- No utilice el aparato antes de instalarlo en la estructura empotrada por motivos de seguridad.
- Siga las instrucciones específicas de instalación del aparato y sobre invertir la puerta que están en nuestro sitio web.
- Tenga cuidado al mover el aparato, porque es pesado. Utilice siempre guantes de protección y calzado cerrado.
- Asegúrese de que el aire pueda circular alrededor del aparato.
- En la primera instalación o tras invertir el sentido de apertura de la puerta, espere al menos 4 horas antes de conectar el aparato a la alimentación eléctrica. Esto es para permitir que el aceite regrese al compresor.
- Desenchufe siempre el aparato antes de llevar a cabo cualquier operación, por

ejemplo cambiar el sentido de apertura de la puerta.

- No instale el aparato cerca de radiadores, cocinas, hornos o placas de cocción, a menos que se especifique lo contrario en las instrucciones de instalación.
- No exponga el aparato a la lluvia.
- No instale el aparato en lugares con luz solar directa.
- No instale este aparato en áreas excesivamente húmedas o frías.
- Cuando mueva el aparato, levántelo por el borde delantero para evitar rayar el suelo.
- Proteja el suelo de arañazos al invertir la puerta del aparato.
- El aparato contiene una bolsa de desecante. No se trata de un juguete. No es un alimento. No olvide desecharlo inmediatamente.

2.2 Conexión eléctrica

ADVERTENCIA!

Riesgo de incendios y descargas eléctricas.

ADVERTENCIA!

Al colocar el producto, asegúrese de que el cable de alimentación no queda atrapado o doblado.

ADVERTENCIA!

No utilice adaptadores múltiples ni cables prolongadores.

- Asegúrese de que los parámetros de la placa de características son compatibles con los valores eléctricos del suministro eléctrico.
- El aparato debe conectarse a tierra.
- Utilice siempre una toma con aislamiento de conexión a tierra correctamente instalada.
- Si la toma de corriente doméstica no está conectada a tierra, conecte el aparato a una toma de tierra independiente de acuerdo con la normativa vigente, con el asesoramiento de un electricista cualificado.
- Asegúrese de no provocar daños en los componentes eléctricos (p. ej., enchufe, cable de alimentación, compresor). Póngase en contacto con el Centro de servicio autorizado o un electricista para cambiar los componentes eléctricos.
- El cable de alimentación debe permanecer por debajo del nivel del enchufe.
- Conecte el enchufe a la toma de corriente únicamente cuando haya terminado la instalación. Asegúrese de tener acceso al enchufe del suministro de red una vez finalizada la instalación.
- No desconecte el aparato tirando del cable de conexión a la red. Tire siempre del enchufe.

2.3 Uso

ADVERTENCIA!

Existe riesgo de lesiones, quemaduras, descargas eléctricas o incendios.



El aparato contiene un gas inflamable, isobutano (R600a), un gas natural con alto grado de compatibilidad medioambiental.

Tenga cuidado para no dañar el circuito de refrigerante que contiene isobutano.

- No cambie las especificaciones de este aparato.
- Está estrictamente prohibido usar el producto incorporado de forma autónoma.
- Este aparato está diseñado para utilizarse en un margen de temperatura ambiente de 10°C a 43°C. El margen de temperatura especificado garantiza un funcionamiento correcto del aparato.
- No utilice otros aparatos eléctricos (como máquinas de hacer helados) dentro de aparatos de refrigeración, salvo que el fabricante haya autorizado su utilización.
- Si se daña el circuito de refrigerante, asegúrese de que no haya llamas ni fuentes de ignición en la sala. Ventile la sala.
- No deje que los objetos calientes toquen las partes de plástico del aparato.
- No almacene gases ni líquidos inflamables en el aparato.
- No coloque productos inflamables o artículos mojados con productos inflamables dentro, cerca o sobre el aparato.
- No toque el compresor ni el condensador. Están calientes.
- No permita que los alimentos entren en contacto con las paredes interiores de los compartimentos del aparato.

2.4 Iluminación interna

ADVERTENCIA!

Riesgo de descarga eléctrica.

- Este producto contiene una o más fuentes de luz con clase de eficiencia energética F.
- En cuanto a la(s) bombilla(s) de este producto y las de repuesto vendidas por separado: Estas bombillas están destinadas a soportar condiciones físicas extremas en los aparatos domésticos, como la temperatura, la vibración, la humedad, o están destinadas a señalar información sobre el estado de funcionamiento del aparato. No están destinadas a utilizarse en otras aplicaciones y no son adecuadas para la iluminación de estancias domésticas.

2.5 Mantenimiento y limpieza

ADVERTENCIA!

Podría sufrir lesiones o dañar el aparato.

- Antes de proceder con el mantenimiento, apague el aparato y desconecte el enchufe de la red.
- Este aparato contiene hidrocarburos en la unidad de refrigeración. Solo una persona cualificada debe realizar el mantenimiento y la recarga de la unidad.
- Examine periódicamente el desagüe del aparato y límpielo si fuera necesario. Si el desagüe está obstruido, el agua descongelada se acumula en la parte inferior del aparato.

2.6 Asistencia técnica

- Para reparar el aparato, póngase en contacto con el centro de servicio autorizado. Utiliza solamente piezas de repuesto originales.
- Tenga en cuenta que la autorreparación o la reparación no profesional puede tener consecuencias de seguridad y podría anular la garantía.
- Los siguientes repuestos están disponibles al menos durante 7 años después de que el modelo se haya retirado del mercado: termostatos, sensores de temperatura, placas de circuito impreso, fuentes de luz, manijas

de puertas, bisagras de puertas, bandejas y cestas. Las juntas de las puertas están disponibles al menos durante 10 años tras la retirada del modelo. La duración puede ser mayor en su país. Visite nuestro sitio web para obtener más información.

- Tenga en cuenta que algunas de estas piezas de recambio solo están disponibles para los reparadores profesionales, y que no todas las piezas de recambio son relevantes para todos los modelos.

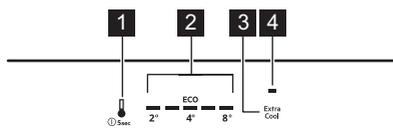
2.7 Desecho

ADVERTENCIA!

Existe riesgo de lesiones o asfixia.

- Desconecte el aparato de la red.
- Corte el cable de conexión a la red y deséchelo.
- Retire la puerta para evitar que los niños y las mascotas queden encerrados en el aparato.
- El circuito del refrigerante y los materiales aislantes de este aparato no dañan la capa de ozono.
- La espuma aislante contiene gas inflamable. Póngase en contacto con las autoridades locales para saber cómo desechar correctamente el aparato.
- No dañe la parte de la unidad de refrigeración que está cerca del intercambiador de calor.

3. PANEL DE CONTROL



1. Botón del compartimento frigorífico
Botón de encendido/apagado (ON/OFF) del aparato
2. Indicadores de temperatura del aparato
3. Tecla Extra Cool
4. Indicador Extra Cool

3.1 Encendido

1. Introduzca el enchufe en la toma de corriente.
2. Mantenga pulsado el botón ON/OFF del aparato.

Los indicadores de temperatura muestran la temperatura ajustada por defecto.

3.2 Apagado

1. Mantenga pulsado el botón ON/OFF del aparato.

Los indicadores de temperatura se apagan.

2. Desconecte el enchufe de la toma de corriente.

3.3 Regulación de temperatura



No es posible ajustar la temperatura cuando la función Extra Cool está activada.

Los indicadores de temperatura indican el nivel de temperatura ajustado.

La temperatura recomendada para el compartimento frigorífico es de +4 °C. El indicador ECO se enciende cuando se ajusta la temperatura recomendada.

El rango de temperatura puede variar entre 2 °C y 8 °C.



La temperatura programada se alcanza en un plazo de 24 horas. Después de un fallo de alimentación, el aparato restablece las temperaturas ajustadas.

3.4 función Extra Cool

Si necesita introducir en el compartimento frigorífico una gran cantidad de alimentos a temperatura ambiente, por ejemplo después

de hacer la compra, se aconseja activar la función Extra Cool para enfriar los productos más rápidamente y evitar que suba la temperatura de los alimentos que ya están almacenados en el frigorífico.

Para activar la función Extra Cool, toque el botón Extra Cool. Se enciende el indicador Extra Cool.



Esta función se detiene automáticamente después de unas 6 horas.

Es posible desactivar la función pulsando el botón Extra Cool. Se apaga el indicador Extra Cool.

3.5 Alarma de puerta abierta

Si la puerta del frigorífico se deja abierta durante aproximadamente 5 minutos, los indicadores de temperatura del compartimento frigorífico parpadean y el sonido se activa.

La alarma puede silenciarse mientras suena pulsando cualquier botón. El sonido se apaga transcurrida aproximadamente una hora.

La alarma se desactiva después de cerrar la puerta.

4. USO DIARIO

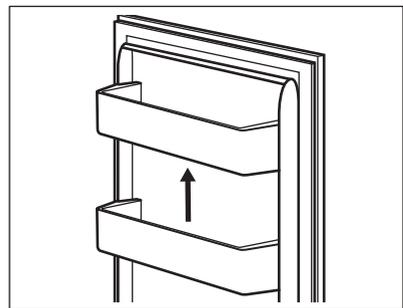


PRECAUCIÓN!

Este aparato de enfriamiento no es adecuado para congelar alimentos.

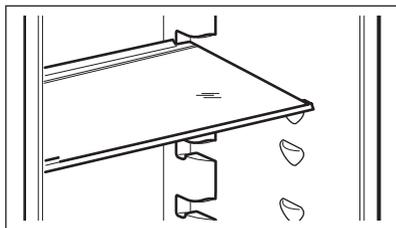
4.1 Colocación de los estantes de la puerta

Para facilitar el almacenamiento de los alimentos, los estantes de la puerta se pueden colocar a diferentes alturas. Tire del estante hacia arriba para volver a colocarlo en otra posición.



4.2 Estantes móviles

Las paredes del frigorífico disponen de guías deslizantes. Puede cambiar la posición de los estantes.



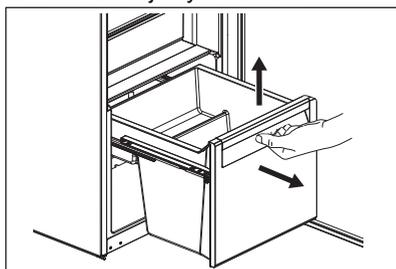
No coloque el estante de vidrio por encima del cajón de verduras para no impedir la correcta circulación del aire.

4.3 Cajón para verduras

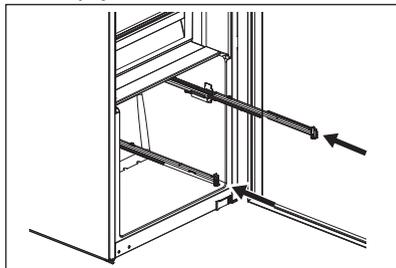
El cajón es adecuado para el almacenamiento de frutas y verduras.

Para retirar el cajón:

1. Tire del cajón y levántelo.

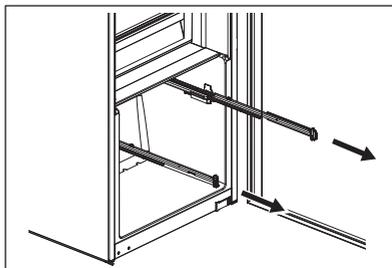


2. Empuje los raíles dentro del armario.

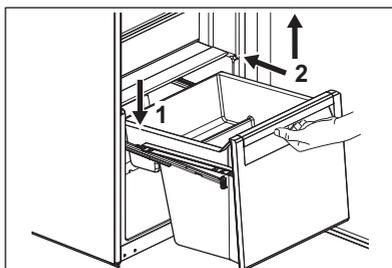


Para volver a montar:

1. Tire de los rieles.



2. Coloque la parte trasera del cajón (1) sobre los rieles.



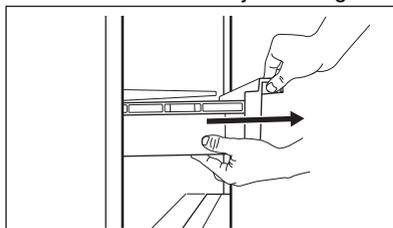
3. Mantenga la parte delantera del cajón (2) levantada mientras empuja el cajón hacia dentro.
4. Presione la parte delantera del cajón hacia abajo.
5. Saque el cajón de nuevo y compruebe si está colocado correctamente en los ganchos traseros y delanteros.

4.4 Extracción de ExtraZone

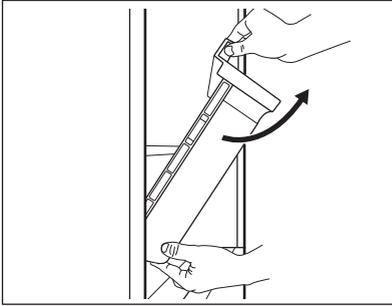
Hay un cajón encima del cajón de verduras.

Para retirar el cajón:

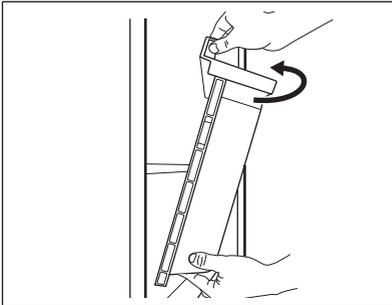
1. Tire hacia afuera del cajón del frigorífico.



2. Levante la parte delantera del cajón.

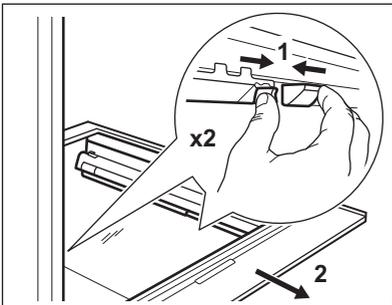


3. Levante y gire el cajón para sacarlo del aparato.



4.5 Para retirar la cubierta de vidrio de los cajones

1. Desbloquee el agarre lateral desde ambos lados simultáneamente.

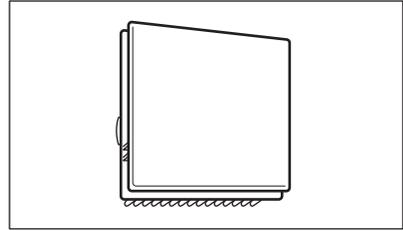


2. Tire del soporte del estante de cristal hacia usted.

4.6 Ventilador

El compartimento frigorífico cuenta con un ventilador que permite enfriar los alimentos

con rapidez y mantiene una temperatura uniforme dentro del compartimento.



El ventilador se activa automáticamente cuando es necesario.



El ventilador solo funciona con la puerta cerrada.



No retire la cubierta del ventilador.

4.7 Bottle Stop

El accesorio evita que las botellas o latas se muevan. Guarde las botellas o latas una encima de la otra.

El accesorio no requiere montaje ni herramientas. Coloque el accesorio con la base de silicona hacia abajo y empiece a guardar las botellas.

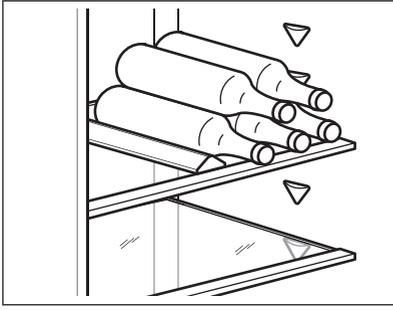


Almacene un máximo de 10 kg botellas y/o latas de diferentes tamaños hasta dos filas de altura, como se indica en la imagen.

Almacene solo botellas o latas cerradas, colocándolas con la abertura mirando hacia el frente.



No ponga alimentos sin envasar en contacto directo con el accesorio.



5. CONSEJOS

5.1 Consejos para ahorrar energía

- La posición con los cajones en la parte inferior del aparato y los estantes distribuidos uniformemente garantiza el consumo más eficiente de energía. La posición de los contenedores de la puerta no afecta al consumo de energía.
- No abra la puerta con frecuencia ni la deje abierta más tiempo del necesario.
- No fije una temperatura demasiado alta a menos que lo requieran las características del alimento.
- Si la temperatura ambiente es elevada y el control de temperatura se ajusta a baja temperatura y el aparato está totalmente cargado, el compresor puede funcionar de manera continua, provocando la formación de escarcha o hielo en el evaporador. En tal caso, ajuste el control de temperatura a un valor más elevado para permitir la descongelación automática.
- No cubra las rejillas o los orificios de ventilación.

5.2 Consejos para la refrigeración de alimentos

- El compartimento de alimentos frescos está marcado (en la placa de características) con .

- Un buen ajuste de temperatura que asegure la conservación de los alimentos frescos es una temperatura menor o igual a +4°C.
- Utilice siempre recipientes cerrados para líquidos y para alimentos, para evitar sabores u olores en el compartimento.
- Para evitar la contaminación cruzada entre alimentos cocidos y crudos, cubra la comida cocinada y sepárela de la cruda.
- Envuelva y ponga la carne en el estante de vidrio sobre el cajón de las verduras.
- Descongelar alimentos dentro del frigorífico.
- No coloque alimentos calientes dentro del aparato.
- Limpie las frutas y verduras y colóquelas en el cajón correspondiente (cajón de verduras).
- No guarde frutas exóticas en el frigorífico.
- No guarde verduras como tomates, patatas, cebollas o ajos en el frigorífico.
- Cierre las botellas antes de meterlas en el frigorífico.

6. CUIDADO Y LIMPIEZA

⚠ ADVERTENCIA!

Consulte los capítulos sobre seguridad.

6.1 Limpieza del interior

Antes del primer uso, limpie el interior y todos los accesorios con agua tibia y jabón neutro, secándolos a continuación.

⚠ PRECAUCIÓN!

Los accesorios y las piezas del aparato no deben lavarse en lavavajillas.

⚠ PRECAUCIÓN!

Limpie el panel de control con un paño húmedo. No utilice ningún detergente. Seque el panel de control con un paño suave.

6.2 Limpieza periódica

Limpie el equipo con regularidad:

- Limpie el interior y los accesorios con agua tibia y jabón neutro. Enjuáguelos y séquelos.
- Limpie las juntas de la puerta con regularidad.

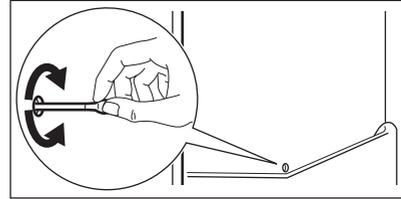
6.3 Descongelación del frigorífico

La escarcha se elimina automáticamente del evaporador del compartimento frigorífico

durante el uso normal. El agua de descongelación sale por una canaleta hacia un recipiente especial donde se evapora.

Limpie regularmente el orificio de drenaje del agua de descongelación en el centro de la canaleta del compartimento frigorífico.

Use la varilla limpiadora incluida con el aparato.



6.4 Periodos sin funcionamiento

Si el aparato no se utiliza durante un tiempo prolongado, tome las siguientes precauciones

1. Desconecte el aparato del suministro eléctrico.
2. Retire todos los alimentos.
3. Limpie el aparato y todos los accesorios.
4. Deje la puerta abierta para evitar olores desagradables.

7. SOLUCIÓN DE PROBLEMAS

⚠ ADVERTENCIA!

Consulte los capítulos sobre seguridad.

7.1 Qué hacer si...

Problema	Posible causa	Solución
El aparato no funciona.	El aparato está apagado.	Encienda el aparato.
	El enchufe no está bien conectado a la toma de corriente.	Conecte el aparato a la toma de corriente correctamente.

Problema	Posible causa	Solución
	No hay tensión en la toma de corriente.	Conecte un aparato diferente a la de corriente. Póngase en contacto con un electricista cualificado.
El aparato hace ruido.	El aparato no está bien apoyado.	Compruebe que los soportes del aparato están estables.
La alarma audible o visual está activada.	La puerta se queda abierta.	Cierre la puerta.
El compresor funciona continuamente.	La temperatura se ha ajustado de manera incorrecta.	Consulte el capítulo "Panel de control".
	Ha puesto demasiados alimentos juntos al mismo tiempo.	Espere unas horas y vuelva a comprobar la temperatura.
	La temperatura ambiente es demasiado alta.	Consulte el capítulo "Instalación".
	Los alimentos introducidos en el aparato estaban demasiado calientes.	Deje que los alimentos se enfríen a temperatura ambiente antes de guardarlos.
	La puerta no está bien cerrada.	Consulte la sección "Cierre de la puerta".
	La función Extra Cool está activada.	Consulte la sección "Función Extra Cool".
El compresor no se pone en marcha inmediatamente después de pulsar "Extra Cool", o tras cambiar la temperatura.	El compresor se pone en marcha al cabo de cierto tiempo.	Esto es normal, no se ha producido ningún error.
La puerta está mal alineada o interfiere con la rejilla de ventilación.	El aparato no está nivelado.	Consulte las instrucciones de instalación.
La puerta no se abre fácilmente.	Ha intentado volver a abrir la puerta inmediatamente después de cerrarla.	Espere unos segundos entre el cierre y la reapertura de la puerta.
La bombilla no funciona.	La bombilla está en modo de espera.	Cierre y abra la puerta.
	La bombilla es defectuosa.	Póngase en contacto con el Centro de servicio autorizado.
Hay demasiada escarcha y hielo.	La puerta no está bien cerrada.	Consulte la sección "Cierre de la puerta".
	La junta de la puerta está sucia o deformada.	Consulte la sección "Cierre de la puerta".
	Los alimentos no están bien envueltos.	Envuelva los alimentos correctamente.
	La temperatura se ha ajustado de manera incorrecta.	Consulte el capítulo "Panel de control".
	El aparato está completamente cargado y ajustado a la temperatura más baja.	Seleccione una temperatura más alta. Consulte el capítulo "Panel de control".

Problema	Posible causa	Solución
	La temperatura ajustada en el aparato es demasiado baja y la temperatura ambiente demasiado alta.	Seleccione una temperatura más alta. Consulte el capítulo "Panel de control".
El agua fluye por la placa posterior del frigorífico.	Durante el proceso de descongelación automática, la escarcha se derrite en la placa posterior.	Es correcto.
Hay demasiada agua de condensación en la pared posterior del frigorífico.	La puerta se abre con demasiada frecuencia.	Abra la puerta solo cuando sea necesario.
	La puerta no se cierra completamente.	Asegúrese de que la puerta está cerrada completamente.
	Los alimentos guardados no están envueltos correctamente.	Envuelva los alimentos correctamente antes de guardarlos en el aparato.
	Es normal que durante el verano y el otoño se pueda formar más condensación debido al aumento de la humedad del aire y los alimentos. El frigorífico no produce humedad. Pasado este periodo, la humedad del frigorífico disminuye por sí sola.	En verano y otoño, suba la temperatura en el frigorífico (aprox. 6-7 °C).
Hay gotas de agua en los estantes de vidrio.	Hay demasiada humedad dentro del frigorífico.	Limpie los estantes de vidrio con un paño para eliminar las gotas de agua.
El agua fluye dentro del frigorífico.	Los alimentos impiden que el agua fluya al colector de agua.	Asegúrese de que los alimentos no tocan la placa posterior.
	La salida de agua está obstruida.	Limpie la salida de agua.
No se puede ajustar la temperatura.	La la función Extra Cool está activada.	Apague manualmente la función Extra Cool, o espere hasta que la función se desactive automáticamente. Consulte la sección "Función Extra Cool".
La temperatura del aparato es demasiado baja/alta.	La temperatura no se ha ajustado correctamente.	Seleccione una temperatura más alta/más baja.
	La puerta no está bien cerrada.	Consulte la sección "Cierre de la puerta".
	La comida está demasiado caliente.	Deje que los alimentos se enfríen antes de ponerlos dentro.
	Ha puesto demasiados alimentos juntos al mismo tiempo.	Guarde menos alimentos al mismo tiempo.
	La puerta se ha abierto con frecuencia.	Abra la puerta sólo si es necesario.
	La función Extra Cool está activada.	Consulte la sección "Extra Cool función".

Problema	Posible causa	Solución
	No hay circulación de aire frío en el aparato.	Asegúrese de que el aire frío circula con normalidad en el aparato. Consulte el capítulo "Consejos".
El quinto indicador de temperatura parpadea.	Problema de comunicación.	Póngase en contacto con el servicio técnico autorizado. El sistema de refrigeración seguirá manteniendo fríos los alimentos, pero no podrá ajustar la temperatura.
El primer o segundo indicador de temperatura parpadea.	Problema del sensor de temperatura.	Póngase en contacto con el servicio técnico autorizado. El sistema de refrigeración seguirá manteniendo fríos los alimentos, pero no podrá ajustar la temperatura.



Si el problema continúa, póngase en contacto con el Centro de servicio técnico.

7.2 Cambio de la bombilla

Póngase en contacto con un Centro de servicio autorizado para sustituir la lámpara.

7.3 Cierre de la puerta

1. Limpie las juntas de la puerta.
2. Para ajustar la puerta, consulte las instrucciones de instalación.
3. Para sustituir las juntas defectuosas de la puerta, póngase en contacto con un Centro de servicio autorizado.

8. DATOS TÉCNICOS

La información técnica se encuentra en la placa de datos técnicos situada en el interior del aparato y en la etiqueta de consumo energético.

El código QR de la etiqueta energética suministrada con el aparato proporciona un enlace web a la información relacionada con el rendimiento del aparato en la base de datos EPREL de la UE. Guarde la etiqueta energética como referencia junto con el manual de usuario y todos los demás documentos que se proporcionan con este aparato.

También puede encontrar la misma información en EPREL accediendo desde el enlace <https://eprel.ec.europa.eu> e introduciendo el nombre del modelo y el número de producto que se encuentran en la placa de datos técnicos del aparato.

Consulte el enlace www.theenergylabel.eu para obtener información detallada sobre la etiqueta energética.

9. INFORMACIÓN PARA INSTITUTOS DE PRUEBAS

La instalación y la preparación del aparato para cualquier verificación de EcoDesign deberá cumplir con EN 62552 (EU). Los requisitos de ventilación, las dimensiones de los huecos y las separaciones mínimas

traseras serán los indicados en este manual de usuario en "Instalación". Por favor, póngase en contacto con el fabricante para cualquier otra información adicional, incluyendo los planos de carga.

10. ASPECTOS MEDIOAMBIENTALES

Recicle los materiales con el símbolo . Coloque el material de embalaje en los contenedores adecuados para su reciclaje. Ayude a proteger el medio ambiente y la salud pública, así como a reciclar residuos de aparatos eléctricos y electrónicos. No

deseche los aparatos marcados con el símbolo  junto con los residuos domésticos. Lleve el producto a su centro de reciclaje local o póngase en contacto con su oficina municipal.

aeg.com

222383161-A-202024



CE