

Manual do utilizador
Máquina de lavar roupa

HW100-BD14397U1

PT

Haier

Obrigado por adquirir um Produto Haier.

Leia atentamente estas instruções antes de utilizar este aparelho. As instruções contêm informações importantes que o ajudarão a tirar o melhor partido do aparelho e a garantir uma instalação, utilização e manutenção seguras e corretas.

Guarde este manual num local conveniente para que possa sempre consultá-lo para uma utilização segura e correta do aparelho.

Se vender o aparelho, o oferecer ou o deixar para trás quando mudar de casa, certifique-se de que passa também este manual para que o novo proprietário possa familiarizar-se com o aparelho e com os avisos de segurança.



Legenda

Aviso - Informações de segurança importantes



Informações gerais e dicas



Informação ambiental



Eliminação

Ajude a proteger o ambiente e a saúde humana. Coloque a embalagem em recipientes adequados para a reciclar. Ajude a reciclar os resíduos de aparelhos elétricos e eletrónicos. Não deite fora os aparelhos marcados com este símbolo juntamente com o lixo doméstico. Devolva o produto ao centro de reciclagem local ou contacte o seu serviço municipal.



AVISO!

Perigo de ferimentos ou asfixia!

Desligar o aparelho da rede elétrica. Cortar o cabo de alimentação e eliminá-lo. Retirar o fecho da porta para evitar que as crianças e os animais de estimação se fechem no aparelho.

1- Informações de segurança	4
2- Descrição do produto	7
3- Painel de controlo.....	8
4- Programas.....	14
5- Consumo	15
6- Utilização diária	16
7- hOn.....	21
8- Lavagem ecológica.....	24
9- Cuidados e limpeza.....	25
10- Resolução de problemas	28
11- Instalação	31
12- Dados técnicos.....	35
13- Assistência ao Cliente.....	36

Antes de ligar o aparelho pela primeira vez, leia as seguintes indicações de segurança!

AVISO!

Antes da primeira utilização

- ▶ Certifique-se de que não existem danos de transporte.
- ▶ Certifique-se de que todos os parafusos de transporte foram retirados.
- ▶ Retire todas as embalagens e mantenha fora do alcance das crianças.
- ▶ Manuseie o aparelho sempre com, pelo menos, duas pessoas, uma vez que é pesado.

Utilização diária

- ▶ Este aparelho pode ser usado por crianças de 8 ou mais anos de idade e por pessoas com capacidades mentais, sensoriais ou físicas reduzidas ou sem conhecimento ou experiência, desde que tenham tido supervisão ou a quem tenham sido fornecidas instruções relativamente à utilização do aparelho de forma segura e que compreendam os perigos envolvidos.
- ▶ Mantenha as crianças com menos de 3 anos afastadas do aparelho, exceto se forem constantemente vigiadas.
- ▶ As crianças não devem brincar com o aparelho.
- ▶ Não deixe que crianças ou animais de estimação se aproximem do aparelho quando a porta estiver aberta.
- ▶ Guarde os produtos de lavagem fora do alcance das crianças.
- ▶ Puxe os fechos, repare os fios soltos e tenha cuidado com as peças pequenas para evitar que a roupa fique emaranhada. Se necessário, utilize um saco ou uma rede adequados.
- ▶ Não toque nem utilize o aparelho descalço ou com as mãos ou os pés molhados ou húmidos.
- ▶ Não cubra ou envolva o aparelho durante o funcionamento ou depois, para permitir a evaporação da humidade.
- ▶ Não coloque objetos pesados ou fontes de calor ou de humidade em cima do aparelho.
- ▶ Não utilize nem armazenar detergentes inflamáveis ou produtos de limpeza a seco nas proximidades do aparelho.
- ▶ Não utilize sprays inflamáveis nas proximidades do aparelho.
- ▶ Não lave no aparelho peças de vestuário tratadas com solventes sem as ter secado previamente ao ar.

 AVISO!**Utilização diária**

- ▶ Não retire ou introduza a ficha na presença de gás inflamável.
- ▶ Não lave a quente espuma de borracha ou materiais semelhantes a esponjas.
- ▶ Não lave roupa contaminada com farinha.
- ▶ Não abra a gaveta do detergente durante qualquer ciclo de lavagem.
- ▶ Não toque na porta durante o processo de lavagem, pois esta fica quente.
- ▶ Não abra a porta se o nível da água estiver visivelmente acima do óculo.
- ▶ Não force a abertura da porta. A porta está equipada com um dispositivo de fecho automático e abre-se logo após o fim do processo de lavagem.
- ▶ Desligue o aparelho após cada programa de lavagem e antes de efetuar qualquer manutenção de rotina e desligue o aparelho da corrente elétrica para poupar eletricidade e por razões de segurança.
- ▶ Segure na ficha e não no cabo quando desligar o aparelho da tomada.

Manutenção / limpeza

- ▶ Certifique-se de que as crianças são supervisionadas quando efetuam trabalhos de limpeza e manutenção.
- ▶ Desligue o aparelho da alimentação elétrica antes de proceder a qualquer manutenção de rotina.
- ▶ Mantenha a parte inferior do óculo limpa e abra a porta e a gaveta do detergente quando o aparelho não estiver a ser utilizado para evitar odores.
- ▶ Não utilize água pulverizada ou vapor para limpar o aparelho.
- ▶ Um cabo de alimentação apenas deve ser substituído pelo fabricante, por um agente de assistência deste ou por pessoas com qualificação similar para evitar um perigo de choque.
- ▶ Não tente reparar o aparelho sozinho. Em caso de reparação, contactar o nosso serviço de apoio ao cliente.
- ▶ Retire do aparelho todos os objetos estranhos, tais como objetos metálicos, produtos químicos, artigos frágeis, velas acesas, cigarros acesos, etc.

Instalação

- ▶ O aparelho deve ser colocado num local bem ventilado. Assegure uma localização que permita a abertura total da porta.

- ▶ Nunca instale o aparelho ao ar livre, num local húmido ou numa área propensa a fugas de água, como debaixo ou perto de um lava-loiça. Em caso de fuga de água, corte a alimentação elétrica e deixe a máquina secar naturalmente.

AVISO!

Instalação

- ▶ Instale ou utilize o aparelho apenas em locais onde a temperatura seja superior a 5 °C.
- ▶ Não coloque o aparelho diretamente sobre um tapete ou perto de uma parede ou de um móvel.
- ▶ Não instale o aparelho sob a luz direta do sol ou perto de fontes de calor (por exemplo, fogões, aquecedores).
- ▶ Certifique-se de que as informações elétricas na placa de classificação estão de acordo com a fonte de alimentação. Se não for o caso, contacte um electricista.
- ▶ Não utilize adaptadores multi-ficha e cabos de extensão.
- ▶ Certifique-se de que apenas são utilizados o cabo elétrico e o conjunto de mangueiras fornecidos.
- ▶ Certifique-se de que não danifica o cabo elétrico e a ficha. Se estiver danificado, deve ser substituído por um electricista.
- ▶ Utilize uma tomada separada com ligação à terra para a alimentação elétrica que seja facilmente acessível após a instalação. O aparelho deve estar ligado à terra.

Apenas para o Reino Unido: O cabo de alimentação do aparelho está equipado com uma ficha de 3 fios (ligação à terra) que se adapta a uma tomada normalizada de 3 fios (ligação à terra). Nunca cortar ou desmontar o terceiro pino (ligação à terra). Após a instalação do aparelho, a ficha deve estar acessível.

- ▶ Certifique-se de que as juntas e ligações das mangueiras estão firmes e de que não há fugas.

Utilização prevista

Este aparelho destina-se exclusivamente à lavagem de roupa lavável na máquina. Em qualquer altura, seguir as instruções indicadas na etiqueta de cada peça de vestuário. Foi concebido exclusivamente para uso doméstico no interior da casa. Não se destina a utilização comercial ou industrial.

Não são permitidas alterações ou modificações no dispositivo. A utilização incorreta pode provocar riscos e a perda de todas as garantias e reclamações de responsabilidade.



Aviso

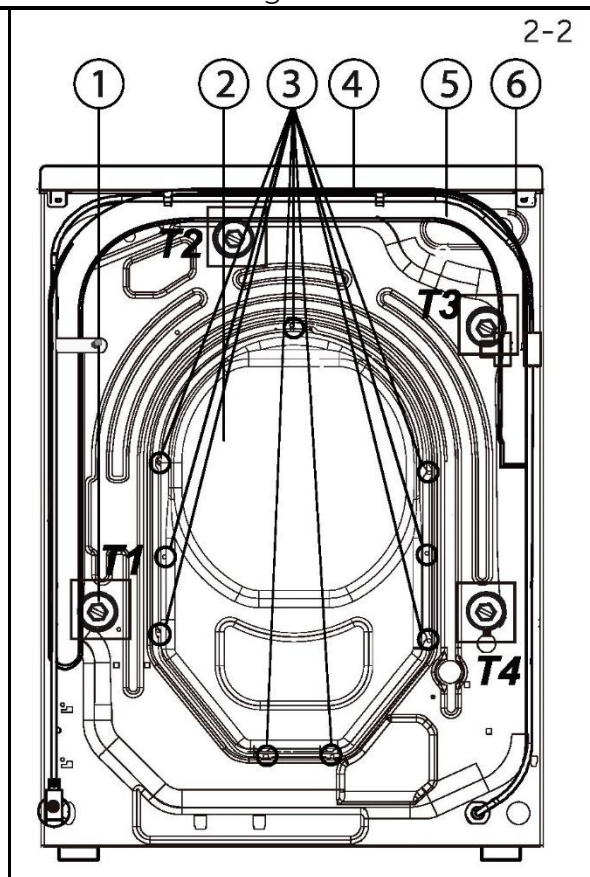
Devido a alterações técnicas e a diferentes modelos, as ilustrações dos capítulos seguintes podem diferir do seu modelo.

2.1 Imagem do aparelho

Frente (Fig. 2-1):



Lado traseiro (Fig. 2-2):

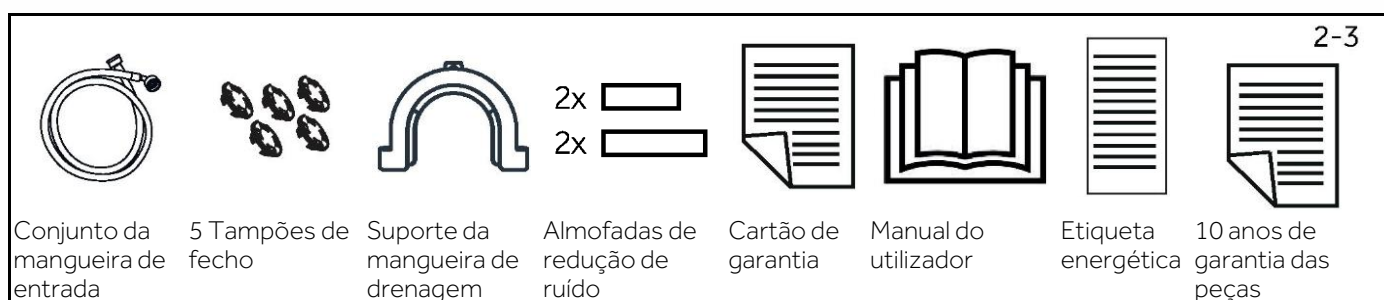


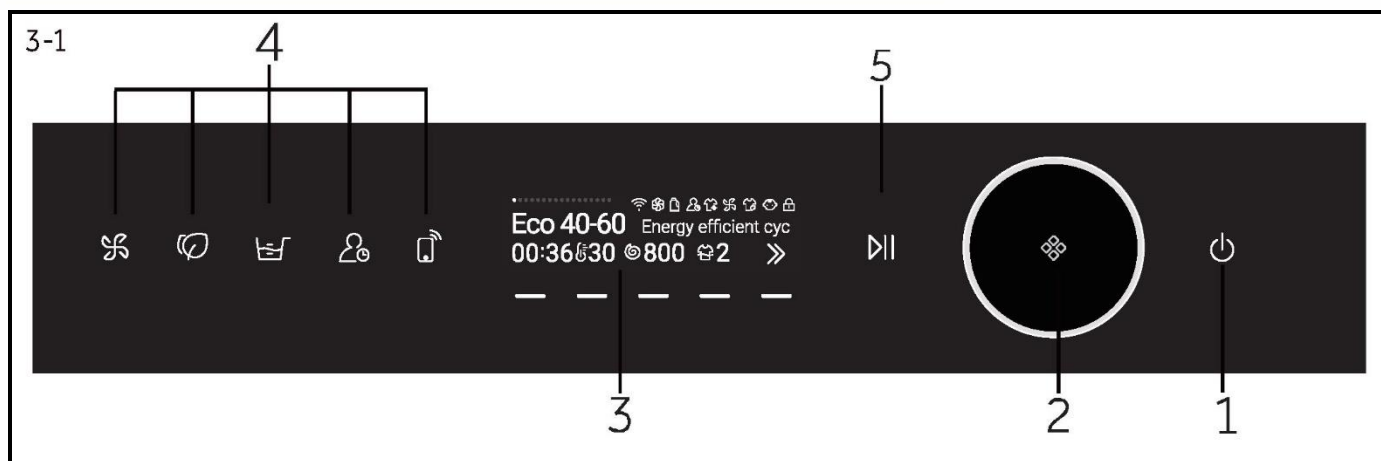
- 1 Gaveta de Detergente / Amaciador
- 2 Bancada de trabalho
- 3 Painel de controlo
- 4 Porta
- 5 Tapa do filtro
- 6 Pés ajustáveis

- 1 Parafusos de transporte (T1 -T4)
- 2 Cobertura traseira
- 3 Parafusos de cobertura traseira (9EA)
- 4 Cabo de alimentação
- 5 Mangueira de drenagem
- 6 Válvula de entrada de água

2.2 Acessórios

Verificar os acessórios e a literatura de acordo com esta lista (Fig. 2-3):





1 Botão "Alimentação"

2 Seletor de programas

3 Ecrã

4 Botões de função

5 Botão "Início/Pausa"



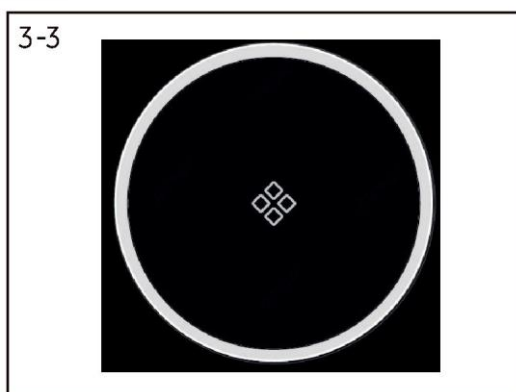
3.1 Botão "Alimentação"

Tocar suavemente neste botão (Fig. 3-2) para ligar, o visor acende, o indicador do botão "Início/Pausa" pisca. Toque novamente durante cerca de 2 segundos para desligar. Se, após algum tempo, nenhum elemento do painel ou programa for ativado, a máquina desliga-se automaticamente.



Nota: Desligar

Sem ligação Wi-Fi, o aparelho ligado desliga-se automaticamente se não for ativado nos 2 minutos que antecedem o início do programa ou no final do programa. Com ligação Wi-Fi, o tempo de espera é de 24 horas.



3.2 Seletor de programas










Ao rodar o botão (Fig. 3-3), é possível selecionar um dos programas, sendo apresentadas as suas predefinições.



3.3 Ecrã

O ecrã (Fig.3-4) apresenta as seguintes informações:

- ▶ Tempo de Lavagem / Secagem
- ▶ Atraso do tempo final
- ▶ Códigos de erro e informações de serviço
- ▶ Botões de função
- ▶ Velocidade, Temperatura, etc.

Símbolo	Significado
	O aparelho está ligado à rede Wi-Fi.
	Amaciador na gaveta.
	Detergente na gaveta.
	I-time.
	Refrescar.
	Ultrafresco.
	Vapor: Smart AI, Camisa, Cuidados com o bebé, Cuidado alergias têm a função de lavagem a vapor por defeito.
	O painel de controlo está bloqueado.
	A porta do tambor está trancada.

3.4 Botões de função

Estes cinco botões (Fig.3-5) são botões de funções especiais, que podem ser seleccionados conforme necessário.



3.4.1 Botões de função



Toque neste botão, o ícone de ar fresco acende-se, o ecrã apresenta "Ultrafresco ligado" (Fig.3-6), inicia a função de ar fresco após o fim do programa. O ar é soprado para o interior do tambor pela ventoinha a partir da parte de trás; refresca a roupa e seca a junta e a parte entre o tambor interior e o tambor exterior, evitando o crescimento de bolor e bactérias no interior do tambor e prevenindo os maus odores. O ar sai de ambos os lados da frente da placa de controlo principal; dura até 12 horas até o consumidor o parar.



Tocar novamente neste botão, o ícone do ar fresco fecha-se e o ecrã apresenta "Ultrafresco desligado" (Fig.3-7).



3.4.2 Botões de função



Toque neste botão, o ícone Refrescar acende-se, o ecrã apresenta "Refrescar ligado" (Fig.3-8), é utilizado para a remoção de odores frescos, remoção de pó, remoção de ácaros e remoção de humidade.



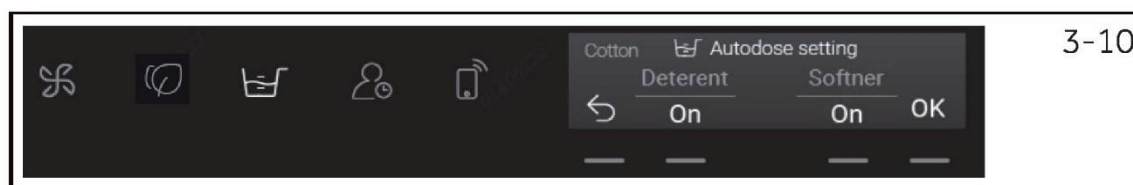
Tocar novamente neste botão, o ícone Refrescar fecha-se e o ecrã apresenta "Refrescar desligado" (Fig.3-9).



3.4.3 Botões de função



Toque neste botão, o ícone de dosagem automática acende-se, a função de alimentação automática pode ser definida conforme necessário e a função de alimentação automática de detergente ou amaciador pode ser ativada ou desativada (Fig. 3-10).



3.4.4 Botões de função



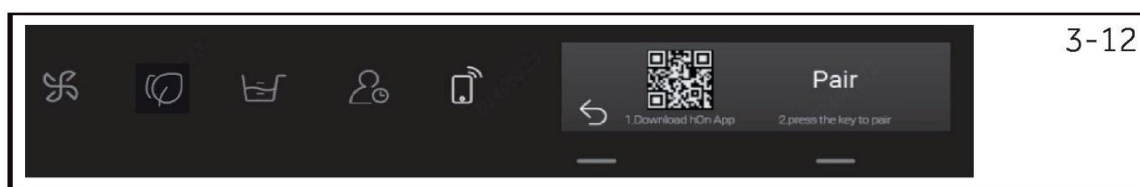
Toque neste botão, o ícone i-time acende-se e o tempo de lavagem pode ser definido conforme necessário. Esta função não está disponível para alguns programas (Fig.3-11).



3.4.5 Botões de função

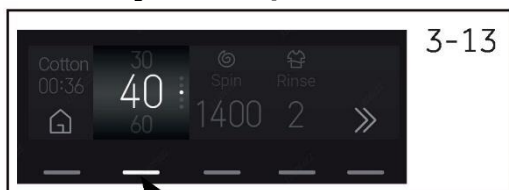


Tocar neste botão, o ícone Wi-Fi acende-se, o botão de função pode ser utilizado para ligar e desligar a Internet das coisas (Fig.3-12).



3.5 Outros botões de função

3.5.1 Função Temp.



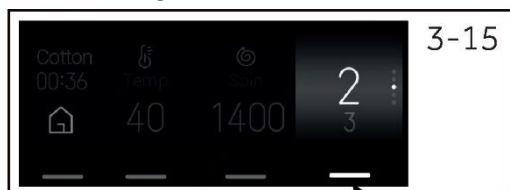
1. Toque no botão "Temp." (Fig. 3-13) para seleccionar uma temperatura diferente (--/20/30/40/60/90).
2. As diferentes opções de programa são diferentes, O ecrã "--", a água não será aquecida.

3.5.2 Função de velocidade



1. Tocar no botão "Velocidade" (Fig. 3-14) para seleccionar uma velocidade diferente (0/400/600/800/1000/1200/1400).
2. As diferentes opções de programa são diferentes, o ecrã "0", a máquina de lavar roupa não centrifuga.

3.5.3 Função Enxaguar



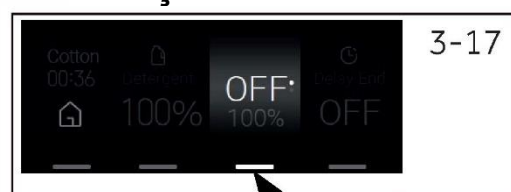
1. Toque no botão "Enxaguar" (Fig. 3-15) para seleccionar o número de enxaguamentos (0/1/2/3/4/5).
2. As diferentes opções de programas são diferentes.

3.5.4 Função detergente



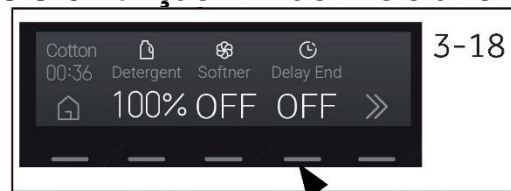
Toque no botão "Detergente" (Fig.3-16) para seleccionar a dosagem de detergente (DESL/40%/70%/100%/120%).

3.5.5 Função amaciador



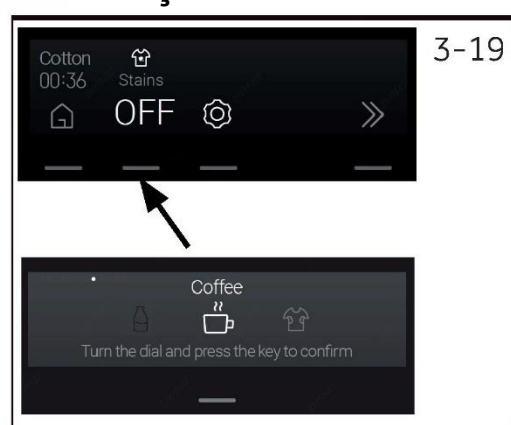
Tocar no botão "Amaciador" (Fig. 3-17) para seleccionar a função de amaciador (DESL/100%).

3.5.6 Função Fim do início diferido



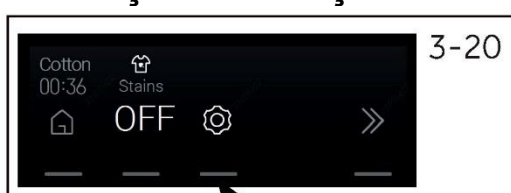
Toque no botão "Fim do início diferido" (Fig. 3-18) para seleccionar o fim do início diferido. O atraso do tempo de fim pode ser aumentado em passos de 30 minutos de 0,5-24h (o tempo de fim será mais longo do que o tempo original do programa). Por exemplo, o ecrã 06:30 significa que o fim do ciclo do programa será daqui a 6 horas e 30 minutos. Toque no botão "Início/Pausa" para ativar o atraso de tempo. Esta função não está disponível para alguns programas.

3.5.7 Função Manchas



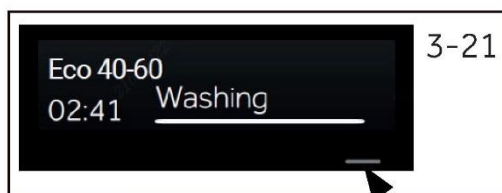
Toque no botão "Manchas" (Fig. 3-19) para seleccionar características especiais para manchas (DESL/Sumo/Vinho/Erva/Terra/Sangue/Leite/Café/Suor/Chá/Batom/Tinta/Oleo).

3.6 Função de definição



1. Toque no botão "Definição" (Fig. 3-20) para aceder ao ecrã de definições.
2. Pode definir o Wi-Fi (LIG/DESL), a língua (17 línguas), a voz (LIG/DESL), o tipo de letra (Normal/Grande), a dureza da água (suave/média/dura).

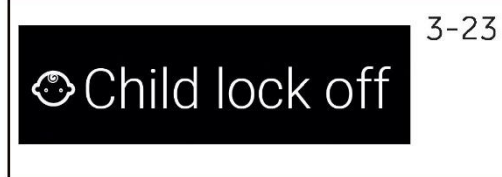
3.7 Tranca de segurança infantil



3-21



3-22



3-23

1. Escolher um programa e o início, tocar em "-" (Fig.3-21) 3 segundos, a função de tranca de segurança infantil é ativada, o ecrã apresenta "Tranca de segurança infantil ligada" (Fig.3-22).
2. Toque novamente em "-" durante 3 segundos, a função de tranca de segurança infantil é desativada e o ecrã apresenta "Tranca de segurança infantil desligada" (Fig.3-23).



Nota: Tranca de segurança infantil

- ▶ A tranca de segurança infantil configurada manualmente deve ser anulada manualmente ou será anulada automaticamente no final do programa. O facto de se desligar e as informações de erro não cancelam a tranca de segurança infantil. Continua a funcionar quando a aplicação é ligada da próxima vez.
- ▶ Mantenha-o premido durante 3 segundos, o ecrã apresenta "Ativar ou não a tranca de segurança infantil".
- ▶ A tranca de segurança infantil não pode ser configurada ou cancelada através da aplicação hOn.

3.8 Gaveta de detergente

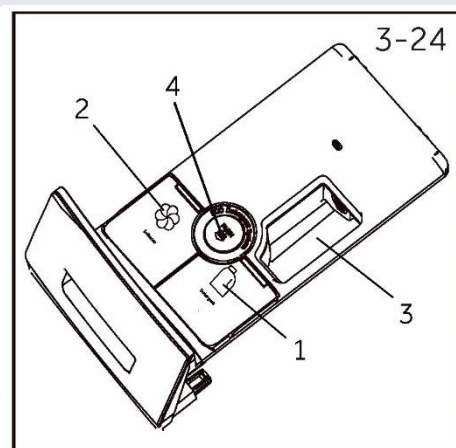
Abra a gaveta do dispensador, os seguintes componentes podem ser vistos (Fig.3-24).

1: O compartimento de lavagem principal, para detergente líquido.

2: Compartimento para amaciador.

3: O compartimento do detergente em pó.

4: Bloquear a patilha, premir para baixo para retirar a gaveta do dispensador. A recomendação sobre o tipo de detergentes adequados para as diferentes temperaturas de lavagem deve ser consultada no manual do detergente.



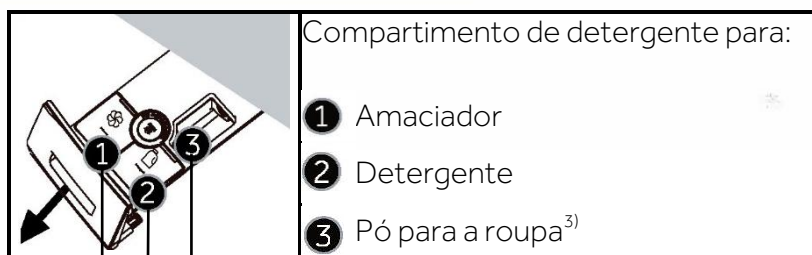
3-24



Nota: O procedimento para verificar o número de ciclos que a máquina efetuou.

Procedimento: no modo de espera, seleccionar primeiro o programa "Algodão" e, em seguida, premir simultaneamente "Temp." e "Velocidade"; o número de ciclos de funcionamento será apresentado durante 3 segundos e, em seguida, voltará à interface de espera. Os ciclos de funcionamento acumulados somam 1 após o fim do programa. Os ciclos de funcionamento são visualizados em hexadecimal se forem superiores a 9999.

• Sim, • Opcional, / Não



Programa	Carga máx. em kg	Temperatura em °C ¹⁾	Predefinição	Compartimento de detergente para:			Tipo de tecidos	Velocidade de centrifugação predefinida em rpm	Função					Duração predefinida (min)				
				Amaciador	Detergente	Pó para a roupa			Pre-lavagem	Enxágua	Enxágua 2	Enxágua 3	Enxágua 4		Enxágua 5			
Eco 40-60	10	--to 60	40	•	•	•	/	1400	•	•	•	•	•	•	•	•	•	161
Smart AI	10	--to 60	40	•	•	•	Roupa mista de algodão e sintéticos ligeiramente suja	1000	•	•	•	•	•	•	•	•	•	78
Camisa	3	--até 40	40	•	•	•	Algodão / Sintético	1000	•	•	•	•	•	•	•	•	•	70
Algodão	10	--para 90	40	•	•	•	Algodão	1400	•	•	•	•	•	•	•	•	•	84
Sintéticos	10	--to 60	40	•	•	•	Tecido sintético ou misto	1200	•	•	•	•	•	•	•	•	•	141
Delicados	2.5	--to 30	30	•	•	•	Delicados e sedas	600	/	•	•	•	•	•	/	•	•	47
Cuidados com o bebé	5	--para 90	60	•	•	•	Algodão / Sintético	1000	•	•	•	•	•	•	•	•	•	107
Cuidado alergias	10	--até 90	60	•	•	•	Algodão / Sintético	1000	•	•	•	•	•	/	•	•	•	107
Rápido 15' ²⁾	1	--até 40	--	•	•	•	Algodão / Sintético	1000	•	•	•	•	•	/	•	•	•	15
Lã	1	--até 40	--	•	•	•	Tecido de lã ou com conteúdo de lã lavável à máquina	800	/	•	•	•	•	•	/	•	•	40
Centrifugação	10	/	--	•	/	/	Tecido não frágil	1000	•	•	•	/	•	/	/	•	•	26
Algodão 20 °C	10	/	20	•	•	•	Algodão	1000	•	•	•	•	•	/	•	•	•	53
Mistos	10	--to 60	30	•	•	•	/	1000	•	•	•	•	•	•	•	•	•	70
Edredão	2.5	--até 40	30	/	•	•	Algodão	800	•	•	•	•	•	/	•	•	•	74
Autolimpeza	/	--/90	90	/	/	/	/	600	/	•	/	/	•	/	/	/	/	60
Ultrafresco	/	/	--	/	/	/	/	--	•	•	/	/	•	/	/	/	/	120

-- A água não é aquecida.

1) Escolha a temperatura de lavagem de 90°C apenas para requisitos higiénicos especiais.

2) Reduzir a quantidade de detergente porque a duração do programa é curta.

3) O compartimento do detergente, a função de pré-lavagem não dosará o detergente automaticamente se cancelar a função de dosagem automática.






Ao lavar cargas pesadas, a máquina de lavar roupa pode vibrar muito ou mover-se se a roupa estiver enrolada. A conceção e as especificações estão sujeitas a alterações sem aviso prévio para efeitos de melhoria da qualidade.

Digitalize o código QR na etiqueta energética para obter informações sobre o consumo de energia.

O consumo real de energia pode diferir do declarado, consoante as condições locais.

Programa de testes de acordo com o Regulamento de Conceção Ecológica da UE e o Regulamento de Etiquetagem Energética da UE. Selecione Eco 40-60 e, em seguida, toque no botão Iniciar, entre no programa de desempenho de lavagem.

Informações indicativas (de acordo com o Regulamento (UE) 2019/2023 da Comissão):

Capacidade nominal	Programa	 (kg)	 (HH:MM)	ENERG  (kWh/ciclo)	 (L/ciclo)	Temperatura máxima (°C)	Velocidade efetiva (RPM)	 Humidade residual (%)
10 kg	Eco 40-60	10	3:58	0.635	70.0	28	1330	52.0
	Eco 40-60	5	2:58	0.430	45.0	28	1330	52.0
	Eco 40-60	2.5	2:48	0.250	35.0	25	1330	55.5
	Algodão 20°C	10	0:53	0.310	85.0	20	1000	65.0
	Algodão 60°C	10	1:39	2.000	85.0	57	1400	55.0
	Lã 30°C	1	0:50	0.400	40.0	30	800	37.0
	Rápido 15'30°C	1	0:28	0.400	40.0	30	1000	65.0



Nota: Peso automático

O aparelho está equipado com um reconhecimento de carga. Com pouca carga, a energia, a água e o tempo de lavagem serão reduzidos automaticamente em alguns programas. O tempo predefinido no ecrã pode variar consoante o peso da carga, envolvendo o programa "Smart AI, Sintéticos, Algodão, Algodão 20 °C, Eco 40-60".

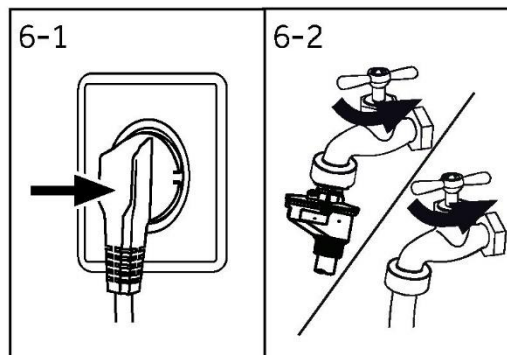
Exceto Eco 40-60, o valor indicado para cada programa é apenas indicativo.

6.1 Rede elétrica

Ligar a máquina de lavar roupa a uma fonte de alimentação (220V a 240V~/50Hz; Fig. 6-1). Consulte também a secção INSTALAÇÃO (ver P29).

6.2 Ligação de água

- ▶ Antes de efetuar a ligação, verifique a limpeza e a clareza da entrada de água.
- ▶ Ligue a torneira (Fig.6-2).

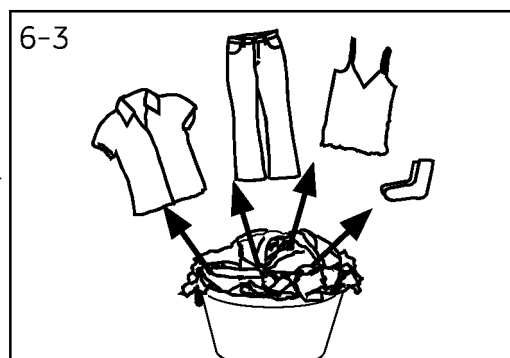


Nota: Aperto

Antes da utilização, verificar se existem fugas nas juntas entre a torneira e a mangueira de entrada, abrindo a torneira.

6.3 Preparação da roupa

- ▶ Separe a roupa de acordo com o tecido (algodão, sintéticos, lã ou seda, etc.) e com o grau de sujidade (Fig. 6-3). Prestar atenção às etiquetas de conservação das etiquetas de lavagem.
- ▶ Separar a roupa branca da roupa de cor. Lavar primeiro à mão os têxteis de cor para verificar se desbotam ou escorrem.
- ▶ Esvaziar os bolsos (chaves, moedas, etc.) e retirar os objetos decorativos mais duros (por exemplo, pregadeiras).
- ▶ As peças de vestuário sem bainhas, as peças delicadas e os tecidos finos, como cortinados, devem ser colocados num saco de lavagem para cuidar desta roupa delicada (é preferível lavar à mão ou a seco).
- ▶ Feche os fechos de correr, os fechos de velcro e os ganchos e certifique-se de que os botões estão bem cosidos.
- ▶ Coloque peças sensíveis, como a roupa sem bainha firme, a roupa interior delicada e peças pequenas, como meias, cintos, soutiens, etc., num saco de lavagem.
- ▶ Desdobrar grandes peças de tecido, como lençóis, colchas, etc.
- ▶ Virar do avesso as calças de ganga e os tecidos estampados, decorados ou com muita cor; eventualmente, lavar separadamente.






CUIDADO!

Os objetos não têxteis, bem como os objetos pequenos, soltos ou com arestas vivas podem provocar avarias e danos no vestuário e no aparelho.






Tabela de cuidados**Lavagem**

 Lavável até 95°C em processo normal	 Lavável até 60°C em processo normal	 Lavável até 60°C em processo suave
 Lavável até 40°C em processo normal	 Lavável até 40°C em processo suave	 Lavável até 40°C, processo muito suave
 Lavável até 30°C em processo normal	 Lavável até 30°C em processo suave	 Lavável até 30°C, processo muito suave
 Lavar à mão no máximo. 40°C	 Não lavar	

Branqueamento

 Qualquer branqueamento permitido	 Apenas oxigénio/não cloro	 Não branquear
--	---	---






Secagem

 Possibilidade de secagem à temperatura normal	 Possibilidade de secagem à máquina a uma temperatura mais baixa	 Não secar na máquina
 Secagem em linha	 Secagem plana	

Passar a ferro

 Passar a ferro a uma temperatura máxima até 200 °C	 Passar a ferro a uma temperatura média até 150 °C	 Passar a ferro a uma temperatura baixa, até 110 °C: sem vapor (o engomar a vapor pode causar danos irreversíveis)
 Não passar a ferro		

Cuidados profissionais com os têxteis

 Limpeza a seco com tetracloroetano	 Limpeza a seco em hidrocarbonetos	 Não limpar a seco
 Limpeza profissional a húmido	 Não limpar com água por profissionais	

Alguns destes símbolos podem não estar no menu do dispositivo.

6.4 Carregamento do aparelho

- ▶ Ponha a roupa na máquina peça a peça.
- ▶ Não encha demasiado. Atenção às diferenças de carga máxima consoante os programas! Regra geral para carga máxima: Mantenha uma distância de 15 cm entre a carga e o topo do tambor.
- ▶ Feche a porta com cuidado. Certifique-se de que nenhuma peça de roupa fica presa.

6.5 Seleção do detergente

- ▶ A eficiência e o desempenho da lavagem são determinados pela qualidade do detergente.
- ▶ Utilize apenas detergente aprovado para lavagem na máquina.
- ▶ Se necessário, utilizar detergentes específicos, por exemplo, para tecidos sintéticos e de lã.
- ▶ Ver sugestões para autocolantes de detergente de bancada.
- ▶ Não utilize produtos de limpeza a seco, como o tricloroetileno e produtos semelhantes.

Escolher o melhor detergente

Programa	Tipo de detergente				
	Universal	Cor	Delicados	Especial	Amaciador
Eco 40-60	L/P	L/P	-	-	o
Smart AI	L/P	L/P	-	-	o
Camisa	L/P	L/P	-	-	o
Algodão	L/P	L/P	-	-	o
Sintéticos	-	L/P	-	-	o
Delicados	-	-	L/P	L/P	o
Cuidados com o bebé	-	-	L/P	L/P	o
Cuidado alergias	P	L/P	-	-	o
Rápido 15'	L	L	-	-	o
Lã	-	-	L/P	L/P	o
Centrifugação	-	-	-	-	-
Algodão 20 °C	L/P	L/P	-	-	o
Mistos	L	L/P	-	-	o
Edredão	-	-	L	L/P	-
Autolimpeza	-	-	-	o	-
Ultrafresco	-	-	-	-	-

L = detergente em gel/líquido P = detergente em pó O = opcional - = no
 Se utilizar detergente líquido, não é recomendável ativar o retardador de tempo.

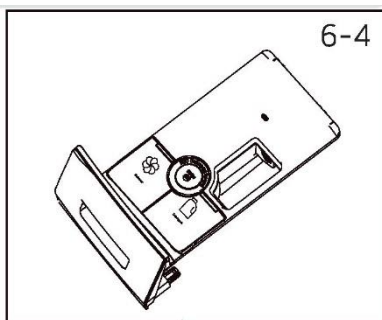
Recomendamos a utilização:

- ▶ Pó para a roupa: 20°C a 90°C* (melhor utilização: 40-60°C)
- ▶ Detergente pra roupa de cor: 20°C a 60°C (melhor utilização: 30-60°C)
- ▶ Lã/detergente delicado: 20°C a 30°C (melhor utilização: 20-30°C)

*Escolher a temperatura de lavagem de 90 °C apenas para requisitos higiénicos especiais.

*Se a temperatura da água for igual ou superior a 60°C, aconselhamos a utilização de menos detergente. Por favor, utilize o desinfetante especial, que é adequado para tecidos de algodão ou sintéticos.

*É preferível utilizar um detergente em pó com menos espuma ou sem espuma.



6.6 Adicionar detergente

1. Deslize a gaveta do detergente para fora.
2. Colocar os produtos químicos necessários nos compartimentos correspondentes (Fig. 6-4).
3. Empurre a gaveta para trás com cuidado.

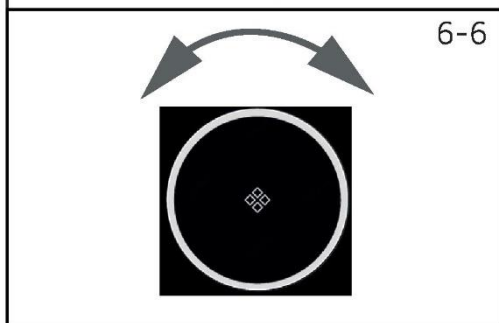
i Nota: Remoção de odores

- ▶ Retire os resíduos de detergente da gaveta do detergente antes do ciclo de lavagem seguinte.
- ▶ Não utilize demasiado detergente ou amaciador.
- ▶ Siga as instruções da embalagem do detergente.
- ▶ Encha sempre o detergente imediatamente antes do início do ciclo de lavagem.
- ▶ O detergente líquido concentrado deve ser diluído antes de ser adicionado.
- ▶ Não utilize detergente líquido se a função "Início adiado" estiver selecionada.
- ▶ Escolha cuidadosamente as definições do programa de acordo com os símbolos de cuidados em todas as etiquetas da roupa e de acordo com a tabela de programas.



6.7 Ligue o aparelho

Tocar no botão "Alimentação" para ligar o aparelho (Fig. 6-5). O LED do botão "Início/Pausa" está a piscar.

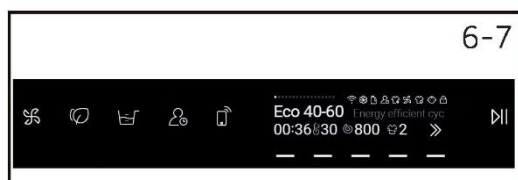


6.8 Selecione um programa

Para obter os melhores resultados de lavagem, selecione um programa adequado ao grau de sujidade e ao tipo de roupa. Rode o botão de programa (Fig. 6-6) para selecionar o programa certo.

i Nota: Remoção de odores

Antes da primeira utilização, recomendamos que execute o programa "Autolimpeza" sem carga e com uma pequena quantidade de detergente no compartimento (2) do agente de lavagem ou um produto de limpeza especial para máquinas, para remover possíveis resíduos de corrupção.



6.9 Adicionar seleções individuais

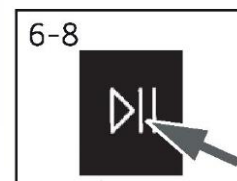
Selecione as opções e definições necessárias (Fig. 6-7); consulte Painel de controlo.

6.10 Inicie o programa de lavagem

Toque o botão "Início/Pausa" (Fig. 6-8) para iniciar. O LED do botão "Início/Pausa" para de piscar e acende-se continuamente.

O aparelho funciona de acordo com as definições atuais.

As alterações só são possíveis através da anulação do programa.



6.11 Interromper/Cancelar o programa de lavagem

Para interromper um programa em curso, toque suavemente "Início/Pausa". Toque novamente para retomar o funcionamento.

Para cancelar um programa em curso e todas as suas definições individuais:

Tocar no botão "Início/Pausa" para interromper o programa em curso, selecionar um novo programa e iniciá-lo.

6.12 Após a lavagem



Nota: Trinco da porta

- ▶ Por razões de segurança, a porta está parcialmente bloqueada durante o ciclo de lavagem. Só é possível abrir a porta no final do programa ou depois de o programa ter sido cancelado corretamente (ver descrição acima).
- ▶ Em caso de nível de água elevado, temperatura elevada da água e durante a centrifugação, não é possível abrir a porta; exibição no ecrã Trinco: O nível de água, a temperatura ou a velocidade de rotação não cumprem os requisitos para abrir a porta.

1. No fim do ciclo do programa, "END" é exibido.
2. O aparelho desliga-se automaticamente.
3. Retire a roupa o mais rapidamente possível para não a amassar e evitar que fique mais enrugada.
4. Desligue a alimentação de água.
5. Desligue o cabo de alimentação.
6. Abra a porta para evitar a formação de humidade e de odores. Deixe-a aberta quando não está a usar o aparelho.
7. As roupas pequenas são fáceis de colar à parede após a secagem a alta velocidade, por favor não se esqueça quando abrir a porta para pegar na roupa.



Nota: Modo de espera / modo de poupança de energia

O aparelho ligado entra em modo de espera se não for ativado nos 2 minutos que antecedem o início do programa ou no final do programa. O ecrã desliga-se. Isto permite poupar energia. Para interromper o modo de espera, tocar no botão "Alimentação".

6.13 Ativar ou desativar o sinal sonoro

O sinal acústico pode ser selecionado, se necessário:

1. Ligue o aparelho.
2. Aceda ao ecrã de definições e selecione "Voz".
3. Selecione a voz "DESL.", o sinal sonoro da campainha é desativado. Selecionar a voz "LIG", o sinal sonoro da campainha é ativado.



Nota: Desvios

Devido às constantes atualizações da hOn, as funções e a interface de visualização da aplicação podem diferir da descrição que se segue.

7.1 Geral

Este aparelho é compatível com Wi-Fi. Com a aplicação hOn, pode utilizar o seu smartphone para controlar o programa.



AVISO!

Por favor, observe as precauções de segurança neste manual do utilizador e certifique-se de que estas são cumpridas mesmo quando operar o aparelho através da aplicação hOn enquanto estiver fora de casa. Deve também seguir as instruções do hOn.

7.2 Requisitos

1. Um router sem fios (protocolo 802.11b/g/n) que suporta apenas a banda de frequência de 2,4 GHz. O comprimento do SSID do router é de 1-32 caracteres (incluindo 1 e 32) e a palavra-passe é de 8-64 caracteres. O comprimento mínimo da palavra-passe deve ser de 8 caracteres. Os métodos de encriptação do router incluem aberto, WPA-PSK e WPA2-PSK.
2. A aplicação está disponível para dispositivos com Android, Huawei ou iOS, tanto para tablets como para smartphones.
3. O aparelho deve ser instalado numa posição em que possa receber um sinal Wi-Fi forte. Depois de o aparelho ter sido corretamente associado à aplicação, se não estiver corretamente ligado ao router sem fios, não aparece nenhum ícone Wi-Fi no ecrã.

7.3 Descarregar e instalar a aplicação hOn:

Descarregue a aplicação hOn para o seu dispositivo lendo o seguinte código QR:



ou através da ligação: go.haier-europe.com/download App


Taxa de frequência (OFR)	2400 MHz-2483,5 MHz
Potência máxima (EIRP)	20dBm
Norma sem fios	IEEE802.11b/g/n & BLE V4.2



Nota: Registo

O registo é necessário quando se utiliza pela primeira vez ou quando a conta formal foi eliminada/encerrada. Para continuar a utilizar, é necessário introduzir o nome de utilizador e a palavra-passe ao iniciar a sessão.

7.4 Registo e App Pairing

1. Ligue o smartphone à rede Wi-Fi doméstica à qual pretende ligar o produto.
2. Abra a aplicação.
3. Crie o perfil de utilizador (ou iniciar sessão se já tiver sido criado anteriormente).
4. Prima o botão " " para iniciar o modo de emparelhamento;
5. Emparelhe o aparelho seguindo as instruções da aplicação.



Nota: Rede Wi-Fi



Não é possível ligar o aparelho a uma rede Wi-Fi pública. Pode provocar um mau funcionamento.



Nota: Utilizar o mesmo Wi-Fi

Ligue-se com o seu smartphone à rede à qual pretende ligar o produto.

7.5 Ativar o controlo remoto



1. Verifique se o router está ligado e conectado à Internet.
2. Carregue a roupa e feche a porta.
3. Prima o botão " ", a porta tranca-se.
4. Inicie o ciclo utilizando a aplicação, o painel de controlo será desativado, exceto o botão "Power" e "Início/Pausa".
5. O controlo remoto também pode ser ativado premindo o botão " " durante o ciclo em curso.
6. Uma vez terminado o ciclo, a porta destranca-se e o controlo remoto desliga-se.
7. Após 2 minutos, o aparelho passa para o modo desligado.



Nota: Expiração do controlo remoto

Quando o controlo remoto é ativado, se o utilizador final não iniciar qualquer ciclo a partir da aplicação em 10 minutos, o aparelho passa para o modo de espera em rede e mantém o controlo remoto até 24 horas, desligando-se em seguida.

7.6 Desativar o controlo remoto

1. Para sair do controlo remoto enquanto um ciclo está a decorrer, prima o botão " " no painel de controlo. O aparelho continua a efetuar o ciclo e passa para o modo só de leitura;
2. Para retomar o controlo remoto, prima novamente o botão " ".
3. Controlar o aparelho através da aplicação.

7.7 Fim do ciclo com o controlo remoto ligado

1. No final do ciclo, a porta destranca-se e o controlo remoto é desativado.
2. Após 2 minutos, o aparelho desliga-se automaticamente.

7.8 Informações de configuração eliminadas

1. Premir demoradamente o botão "i" durante 5 segundos, "Do you want to reset the Wi-Fi credentials?" (Deseja repor as credenciais Wi-Fi?) é apresentado no painel de controlo;
2. Prima "Sim" para confirmar;
3. As informações de configuração são eliminadas.



Nota: Cancelamento/reinicialização de credenciais de rede

Siga este procedimento apenas se for vender a sua máquina de lavar.



Utilização responsável do ponto de vista ambiental

- ▶ Para otimizar a utilização da energia, da água, do detergente e do tempo, deve utilizar o tamanho máximo de carga recomendado.
- ▶ Não sobrecarregue (deixar uma distância da largura de uma mão desde a parte de cima da roupa).
- ▶ Para roupa ligeiramente suja, selecione o programa Rápido 15'.
- ▶ Aplique dosagens exatas de cada produto de lavagem.
- ▶ Escolha a temperatura de lavagem mais baixa adequada, os detergentes modernos limpam eficazmente abaixo dos 60°C.
- ▶ Aumente as predefinições apenas se houver nódoas intensas.

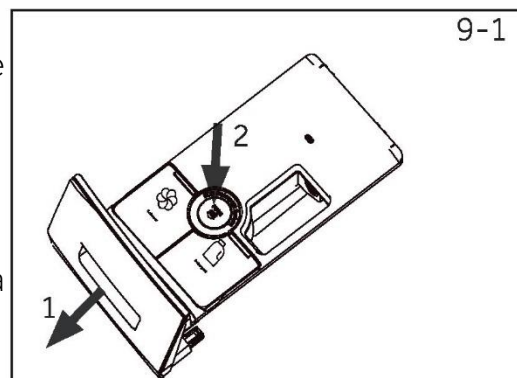
Informações gerais:

- ▶ O programa "Eco 40-60" é capaz de limpar roupa de algodão com sujidade normal declarada lavável a 40 °C ou 60 °C, no mesmo ciclo, e este programa é utilizado para avaliar a conformidade com a legislação de conceção ecológica da UE;
- ▶ Os programas mais eficientes em termos de consumo de energia são geralmente os que funcionam a temperaturas mais baixas e com maior duração;
- ▶ O ruído e o teor de humidade remanescente são influenciados pela velocidade de centrifugação: quanto maior for a velocidade de centrifugação na fase de centrifugação, maior será o ruído e menor será o teor de humidade remanescente.

9.1 Limpe a gaveta do detergente

Tenha sempre o cuidado de não deixar resíduos de detergente. Limpe regularmente a gaveta (Fig. 9-1):

1. Puxe a gaveta para fora até parar.
2. Carregue no botão de desbloqueio e retire a gaveta.
3. Limpe o interior do lava-loiça com uma toalha.
4. Lave a gaveta com água até ficar limpa e voltar a inserir a gaveta no aparelho.



9.2 Limpeza da máquina

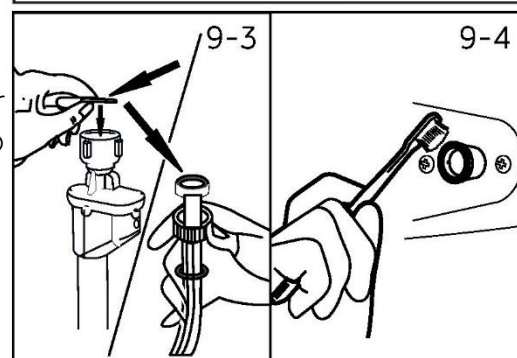
- ▶ Desligue a máquina da tomada durante a limpeza e a manutenção.
- ▶ Utilize um pano macio com sabão líquido para limpar a caixa da máquina (Fig. 9-2) e os componentes de borracha.
- ▶ Não utilize produtos químicos orgânicos ou solventes corrosivos.



9.3 Válvula de entrada de água e filtro da válvula de entrada

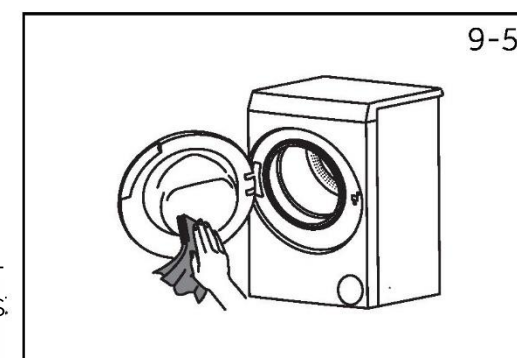
Para evitar o bloqueio do abastecimento de água por substâncias sólidas, como a cal, limpe regularmente o filtro da válvula de entrada.

- ▶ Desligue o cabo de alimentação e desligue o abastecimento de água.
- ▶ Desaparafuse a mangueira de entrada de água na parte de trás (Fig. 9-3) do aparelho, bem como na torneira.
- ▶ Lave os filtros com água e uma escova (Fig. 9-4).
- ▶ Introduza o filtro e instale a mangueira de entrada.
- ▶ Abra a torneira para ver se há fugas.



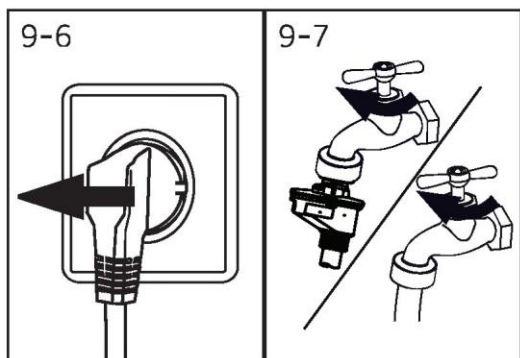
9.4 Limpe a máquina de secar

- ▶ Retire do tambor os objetos lavados acidentalmente, especialmente as peças metálicas, como alfinetes, moedas, etc. (Fig. 9-5) e a ranhura da junta da porta (anel de borracha), porque provocam manchas de ferrugem e danos.
- ▶ Utilize um produto de limpeza sem cloreto para remover manchas de ferrugem. Respeite as indicações de aviso do fabricante do produto de limpeza.
- ▶ Não utilize objetos duros ou palha de aço para a limpeza.
- ▶ Após o procedimento, abra a porta, utilize uma toalha para limpar as manchas e a espuma à volta da junta e mantenha o interior e o exterior da junta limpos.



i Nota: Higiene

Para uma manutenção regular, recomendamos a execução do programa "Autolimpeza" num período de 100 ciclos para evitar possíveis resíduos corrosivos. Adicione uma pequena quantidade de detergente no compartimento do detergente (2) ou utilizar um produto de limpeza especial para máquinas.

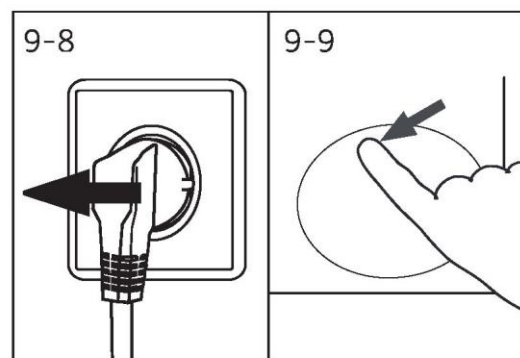


9.5 Longos períodos de desuso

Se o aparelho for deixado inativo durante um longo período de tempo:

1. Retire a ficha elétrica (Fig. 9-6).
2. Desligue o abastecimento de água (Fig. 9-7).
3. Abra a porta para evitar a formação de humidade e de odores. Deixe a porta aberta enquanto não estiver a ser utilizada.

Antes da próxima utilização, verifique cuidadosamente o cabo de alimentação, a entrada de água e a mangueira de drenagem. Certifique-se de que tudo está corretamente instalado e sem fugas.



9.6 Filtro da bomba

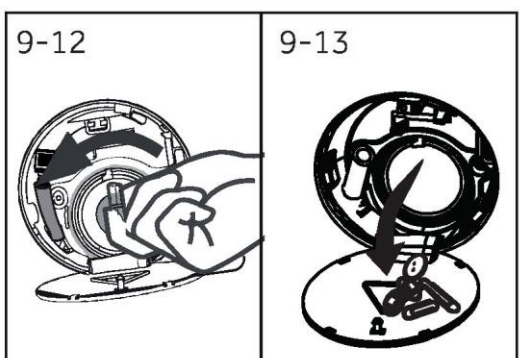
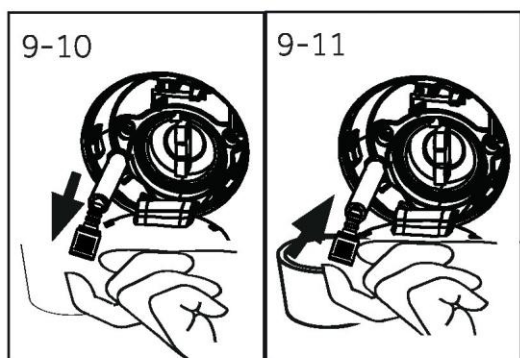
Limpe o filtro uma vez por mês e verifique o filtro da bomba, por exemplo, se o aparelho:

- ▶ Não drena a água.
- ▶ Não centrifuga.
- ▶ Causa um ruído involuntário durante o funcionamento.



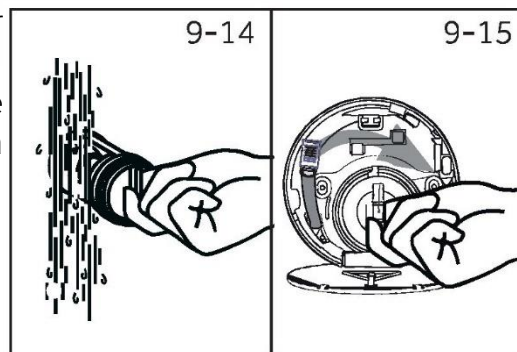
AVISO!

Risco de escaldão! A água no filtro da bomba pode estar muito quente! Antes de qualquer ação, certifique-se de que a água arrefeceu.



1. Desligue a máquina e retire a ficha da tomada (Fig. 9-8).
2. Empurre e abra a tampa de serviço (Fig. 9-9).
3. Providencie um recipiente plano para recolher a água residual. (Fig. 9-10) Pode haver quantidades maiores!
4. Puxe a mangueira de drenagem para fora e segure a sua extremidade por cima do recipiente (Fig. 9-10).
5. Retire o tampão de vedação da mangueira de drenagem (Fig. 9-10).
6. Após o esvaziamento completo, feche a mangueira de drenagem (Fig. 9-11) e voltar a introduzi-la na máquina.
7. Desaparafuse e retire o filtro da bomba no sentido contrário ao dos ponteiros do relógio (Fig. 9-12).
8. Remova as impurezas e a sujidade (Fig. 9-13).

9. Limpe cuidadosamente o filtro da bomba, por exemplo, com água corrente (Fig. 9-14).
10. Após a limpeza, reinstale a pega e aperte-a até que não se mova. Neste momento, a pega está na vertical (Fig. 9-15).
11. Feche a tampa de serviço.



CUIDADO!

- ▶ A vedação do filtro da bomba tem de estar limpa e sem danos. Se a tampa não estiver completamente apertada, a água pode escapar.
- ▶ O filtro deve estar no sítio, caso contrário pode provocar fugas.

Muitos dos problemas que ocorrem podem ser resolvidos pelo próprio sem conhecimentos específicos. Em caso de problema, verifique todas as possibilidades apresentadas e siga as instruções abaixo antes de contactar um serviço pós-venda. Ver ASSISTÊNCIA AO CLIENTE.



AVISO!

- ▶ Antes da manutenção, desative o aparelho e desligue a ficha de alimentação da tomada de corrente.
- ▶ A manutenção do equipamento elétrico só deve ser feita por eletricistas qualificados, porque reparações incorretas podem causar danos consideráveis.
- ▶ Um cabo de alimentação danificado, tem de ser substituído pelo fabricante, por um agente de assistência deste ou por pessoas com qualificação similar para evitar um perigo de choque.
- ▶ Para segurança do utilizador final, não se recomenda a auto-reparação ou a reparação não profissional. Contactar um serviço pós-venda.

10.1 Resolução de problemas com o código de visualização

Problema	Causa	Solução
CLR FLTR	<ul style="list-style-type: none"> • Erro de drenagem, a água não drena totalmente num período de 6 minutos. 	<ul style="list-style-type: none"> • Limpar o filtro da bomba. • Verificar a instalação da mangueira de drenagem.
E2	<ul style="list-style-type: none"> • Erro de bloqueio. 	<ul style="list-style-type: none"> • Fechar bem a porta.
E4	<ul style="list-style-type: none"> • Nível de água não atingido após 12 minutos. 	<ul style="list-style-type: none"> • Verificar se torneira está totalmente aberta e que a pressão de água é normal.
	<ul style="list-style-type: none"> • A mangueira de drenagem é de auto-sifonagem. 	<ul style="list-style-type: none"> • Verificar a instalação da mangueira de drenagem.
E8	<ul style="list-style-type: none"> • Erro de nível de proteção da água. 	<ul style="list-style-type: none"> • Contactar o serviço pós-venda.
E5	<ul style="list-style-type: none"> • Erro de drenagem. A água não é totalmente drenada no tempo definido. (Programa Refreshar) 	<ul style="list-style-type: none"> • Limpar o filtro da bomba. • Verificar a instalação da mangueira de drenagem.
F3	<ul style="list-style-type: none"> • Erro no sensor de temperatura. 	<ul style="list-style-type: none"> • Contactar o serviço pós-venda.
F4	<ul style="list-style-type: none"> • Erro de aquecimento. 	<ul style="list-style-type: none"> • Contactar o serviço pós-venda.
F7	<ul style="list-style-type: none"> • Erro do motor. 	<ul style="list-style-type: none"> • Contactar o serviço pós-venda.
FA	<ul style="list-style-type: none"> • Erro do sensor de nível de água. 	<ul style="list-style-type: none"> • Contactar o serviço pós-venda.
FH	<ul style="list-style-type: none"> • O módulo iot não foi configurado. 	<ul style="list-style-type: none"> • Contactar o serviço pós-venda.
FC0/FC1	<ul style="list-style-type: none"> • Erro de comunicação anormal. 	<ul style="list-style-type: none"> • Contactar o serviço pós-venda.
Fb	<ul style="list-style-type: none"> • A água transbordou de forma anormal. 	<ul style="list-style-type: none"> • Abrir a bomba de drenagem para drenar. Desligar a máquina. Contactar o serviço pós-venda.

10.2 Resolução de problemas sem código no visor

Problema	Causa	Solução
A máquina de lavar roupa não funciona.	<ul style="list-style-type: none"> • O programa ainda não iniciou. • A porta não está bem fechada. • A máquina não foi ligada. • Falha de energia. • A tranca de segurança infantil está ativada. 	<ul style="list-style-type: none"> • Verificar o programa e iniciá-lo. • Fechar corretamente a porta. • Ligar a máquina. • Verificar a rede elétrica. • Desativar a tranca de segurança infantil.
A máquina de lavar roupa não enche de água.	<ul style="list-style-type: none"> • Não há água. • A mangueira de entrada está dobrada. • O filtro da mangueira de entrada está obstruído. • A pressão de água é inferior a 0,03 MPa. • A porta não está bem fechada. • Falha no abastecimento de água. 	<ul style="list-style-type: none"> • Verificar a torneira da água. • Verificar a mangueira de entrada. • Desobstruir o filtro da mangueira de entrada. • Verificar a pressão de água. • Fechar corretamente a porta. • Assegurar o abastecimento de água.
A máquina está a escoar enquanto enche.	<ul style="list-style-type: none"> • A altura da mangueira de drenagem é inferior a 80 cm. • A extremidade da mangueira de drenagem pode entrar na água. 	<ul style="list-style-type: none"> • Certifique-se de que a mangueira de drenagem está corretamente instalada. • Certificar-se de que a mangueira de drenagem não está dentro de água.
Falha de drenagem.	<ul style="list-style-type: none"> • A mangueira de drenagem está bloqueada. • O filtro da bomba está bloqueado. • A extremidade da mangueira de drenagem está a mais de 100 cm acima do nível do chão. 	<ul style="list-style-type: none"> • Desbloquear a mangueira de drenagem. • Limpar o filtro da bomba. • Certifique-se de que a mangueira de drenagem está corretamente instalada.
Forte vibração durante a rotação.	<ul style="list-style-type: none"> • Nem todos os parafusos de transporte foram retirados. • O aparelho não tem uma posição sólida. • A carga da máquina não está correta. 	<ul style="list-style-type: none"> • Retirar todos os parafusos de transporte. • Assegurar um piso sólido e uma posição nivelada. • Verificar o peso e o equilíbrio da carga.
A operação para antes de completar o ciclo de lavagem.	<ul style="list-style-type: none"> • Falta de água ou de eletricidade. 	<ul style="list-style-type: none"> • Verificar a alimentação elétrica e o abastecimento de água.
O funcionamento para durante um período de tempo.	<ul style="list-style-type: none"> • O aparelho apresenta um código de erro. • Problema devido ao padrão de carga. • O programa efetua o ciclo de imersão. 	<ul style="list-style-type: none"> • Considerar os códigos no visor. • Reduzir ou ajustar a carga. • Cancelar o programa e reiniciar.
Espuma excessiva a flutuar no tambor e/ou na gaveta do detergente.	<ul style="list-style-type: none"> • O detergente não é adequado. • Utilização excessiva de detergente. 	<ul style="list-style-type: none"> • Verificar as recomendações do detergente. • Reduzir a quantidade de detergente.
Regulação automática do tempo de lavagem.	<ul style="list-style-type: none"> • A duração do programa de lavagem será ajustada. 	<ul style="list-style-type: none"> • Isto é normal e não afeta a funcionalidade.

Problema	Causa	Solução
A rotação falha.	<ul style="list-style-type: none"> Desequilíbrio da carga de roupa. 	<ul style="list-style-type: none"> Verificar a carga da máquina e a roupa e executar novamente um programa de centrifugação.
Resultado de lavagem insatisfatório.	<ul style="list-style-type: none"> O grau de sujidade não está de acordo com o programa selecionado A quantidade de detergente não é suficiente. A carga máxima foi excedida. A roupa está distribuída de forma irregular no tambor. 	<ul style="list-style-type: none"> Selecionar outro programa. Escolher o detergente em função do grau de sujidade e de acordo com as especificações de fabrico. Reduzir o carregamento. Soltar a roupa.
Há resíduos de detergente em pó na roupa.	<ul style="list-style-type: none"> Partículas insolúveis de detergente podem permanecer como manchas brancas na roupa. 	<ul style="list-style-type: none"> Efetuar um enxaguamento suplementar. Tentar escovar esses pontos da roupa seca. Escolher um outro detergente.
A roupa tem manchas cinzentas.	<ul style="list-style-type: none"> Causada por gorduras, como óleos, cremes ou pomadas. 	<ul style="list-style-type: none"> Pré-tratar a roupa com um produto de limpeza especial.

Nota: Formação de espuma

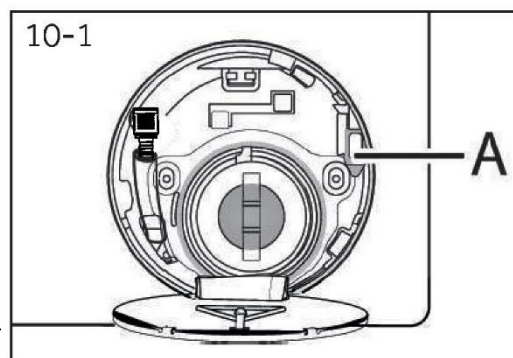
Se for ocorrer demasiada espuma durante o ciclo de centrifugação, o motor para e a bomba de drenagem é ativada durante 90 segundos. Se esta eliminação de espuma falhar até 3 vezes, o programa termina sem centrifugar.

Se as mensagens de erro reaparecerem mesmo após as medidas tomadas, desligue o aparelho, desconecte a alimentação elétrica e contacte o serviço de apoio ao cliente.

10.3 Em caso de falha de energia

O programa atual e a sua definição são guardados. Quando a alimentação elétrica for restabelecida, o funcionamento será retomado.

Se uma falha de energia cortar um programa de lavagem em funcionamento, a abertura da porta é bloqueada mecanicamente. Para retirar qualquer roupa, o nível da água não deve ser visto no óculo de vidro da porta. - Perigo de queimaduras! O nível da água tem de ser reduzido conforme descrito em "Filtro da bomba". Só então puxar a alavanca (A) por baixo da tampa de serviço (Fig. 10-1) até que a porta seja destrancada com um suave clique. Em seguida, voltar a fixar todas as peças.



Quando a máquina de lavar roupa se encontra num estado seguro (o nível da água está abaixo da janela ao longo de uma certa distância, a temperatura do tambor é inferior a 55 C, o tambor interior não gira), pode destrancar as portas da máquina.

11.1 Preparação

- ▶ Retire o aparelho da embalagem.
- ▶ Retire todo o material de embalagem, incluindo a película protetora do armário, a base de poliestireno e mantê-los fora do alcance das crianças. Quando abrir a embalagem, pode ver gotas de água no saco de plástico e no óculo. Este fenómeno normal resulta dos testes de água efetuados na fábrica.

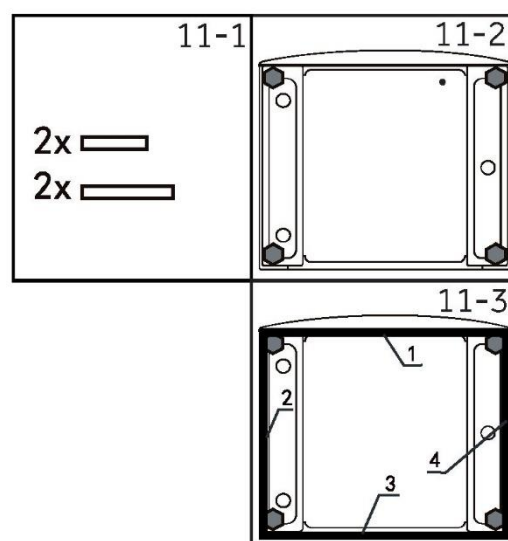


Nota: Eliminação de embalagens

Mantenha todos os materiais de embalagem fora do alcance das crianças e elimine-os de forma ecológica.

11.2 OPCIONAL: Instalar almofadas de redução do ruído

1. Quando abrir a embalagem, encontrará quatro almofadas de redução de ruído. Estas são utilizadas para reduzir o ruído (Fig. 11-1).
2. Deite a máquina com o óculo virado para cima e o lado de baixo virado para o operador (Fig. 11-2).
3. Retire as almofadas de redução de ruído e remova a película protetora adesiva de dupla face; cole à volta da parte inferior; as almofadas de redução de ruído sob o armário da máquina de lavar roupa, conforme indicado na Figura 3 (duas almofadas mais compridas na posição 1 e 3, duas almofadas mais curtas na posição 2 e 4). Por fim, volte a colocar a máquina na vertical (Fig. 11-3).



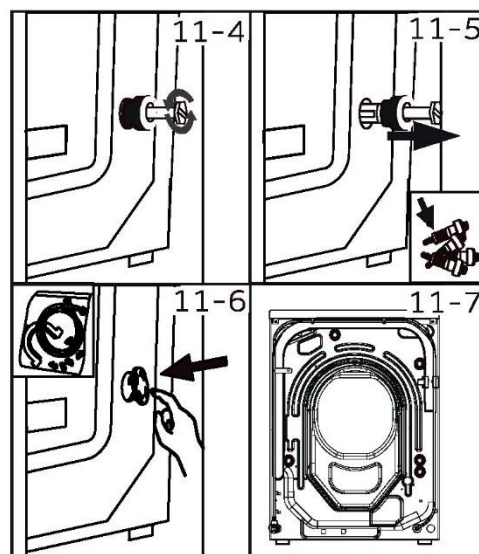
Dica quente:

A almofada de redução de ruído é opcional, o que pode ajudar a reduzir o ruído. Montem-no ou não de acordo com as vossas próprias exigências.

11.3 Desmonte os parafusos de transporte

Os parafusos de transporte destinam-se a fixar os componentes anti-vibração no interior do aparelho durante o transporte, para evitar danos no interior.

1. Retire os 4 parafusos da parte de trás e retire os espaçadores de plástico (Fig. 11-4)(Fig. 11-5).
2. Preencha os orifícios à esquerda com tampões de obturação (Fig. 11-6) (Fig. 11-7).

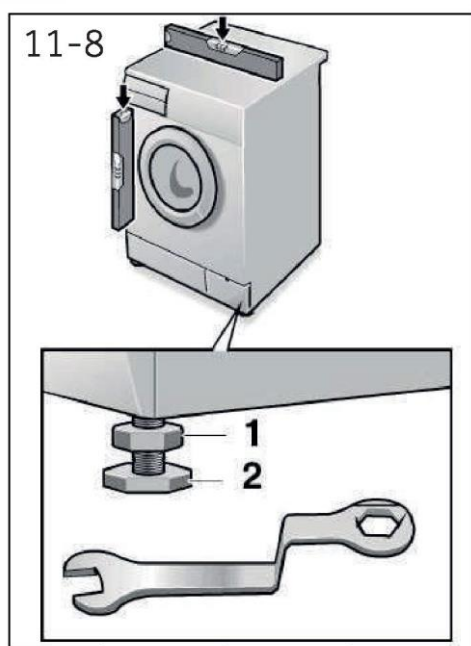


Nota: Guarde num local seguro

Guarde todas as peças da proteção de transporte num local seguro para utilização posterior. Sempre que o aparelho tiver de ser deslocado, volte a colocar as peças de proteção.

11.4 Deslocação do aparelho

Se a máquina tiver de ser deslocada para outro local, substitua os parafusos de transporte retirados antes da instalação para evitar danos: A montagem faz-se por ordem inversa.



11.5 Alinhamento do aparelho

Ajuste todos os pés (Fig. 11-8) para obter uma posição completamente nivelada. Isto minimizará as vibrações e, conseqüentemente, o ruído durante a utilização. Reduz também o desgaste. Recomendamos a utilização de um nível de bolha de ar para o ajuste. O chão deve ser tão estável e plano quanto possível.

1. Desaperte a porca de bloqueio (1) com uma chave inglesa.
2. Ajustar a altura rodando o pé (2).
3. Aperte o parafuso de bloqueio (1) contra a caixa.

11.6 Conexão da água de drenagem

Fixe corretamente a mangueira de drenagem da água à tubagem. A mangueira deve atingir, num determinado ponto, uma altura entre 80 e 100 cm acima da linha de fundo do aparelho! Se possível, manter a mangueira de drenagem sempre fixa ao clipe na parte de trás do aparelho.



AVISO!

- ▶ Utilize apenas o conjunto de mangueiras fornecido para a conexão.
- ▶ Nunca reutilize conjuntos de mangueiras velhos!
- ▶ Ligue apenas ao abastecimento de água fria.
- ▶ Antes da ligação, verifique se a água está limpa e límpida.

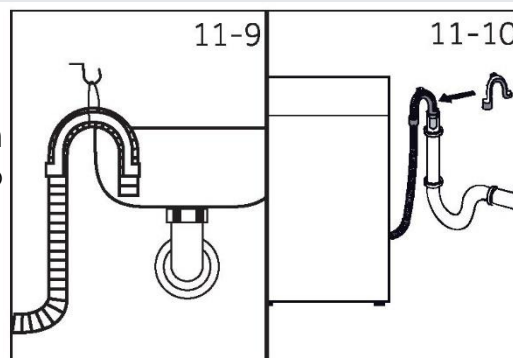
São possíveis as seguintes conexões:

11.6.1 Mangueira de drenagem para o lava-loiça

- ▶ Pendure a mangueira de drenagem no suporte em U sobre a borda de um lava-loiça com tamanho adequado (Fig. 11-9).
- ▶ Proteja bem o suporte em U contra deslizamento.

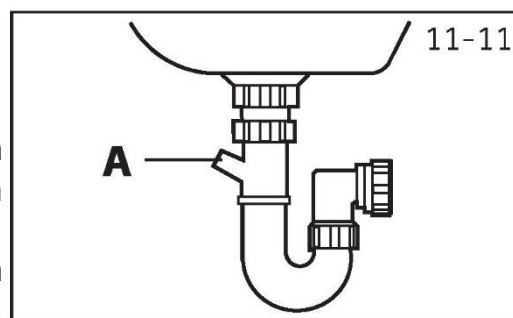
11.6.2 Mangueira de drenagem para a ligação de águas residuais

- ▶ O diâmetro interno do tubo de suporte com orifício de ventilação deve ser, no mínimo, de 40 mm.
- ▶ Coloque a mangueira de drenagem de 80-100 mm no tubo de descarga.
- ▶ Coloque o suporte em U e fixá-lo bem (Fig. 11-10).



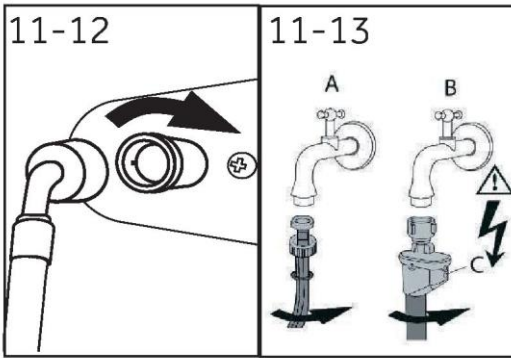
11.6.3 Conexão da mangueira de drenagem ao lava-loiça

- ▶ A junção deve situar-se acima do sifão.
- ▶ Uma conexão de espigão é normalmente fechada por uma almofada (A). Esta deve ser removida para evitar qualquer disfunção (Fig. 11-11).
- ▶ Fixe a mangueira de drenagem com uma braçadeira.



CUIDADO!

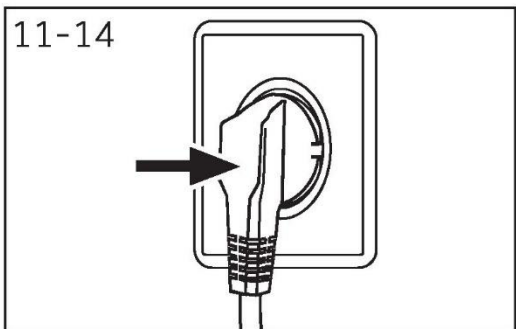
- ▶ A mangueira de drenagem não deve estar submersa em água e deve estar bem fixa e sem fugas. Se a mangueira de drenagem for colocada no chão ou se o tubo estiver a uma altura inferior a 80 cm, a máquina de lavar roupa escoará continuamente enquanto está a encher (auto-sifonagem).
- ▶ A mangueira de drenagem não deve ser prolongada. Se necessário, contactar o serviço pós-venda.



11.7 Conexão de água doce

Certifique-se de que as juntas estão inseridas.

1. Ligue a mangueira de entrada de água com a extremidade inclinada ao aparelho (Fig. 11-12). Aperte a junta roscada à mão.
2. A outra extremidade liga-se a uma torneira de água com uma rosca de 3/4" (Fig. 11-13).



11.8 Ligação elétrica

Antes de cada ligação, verifique se:

- ▶ a fonte de alimentação, a tomada e o fusível são adequados à placa de classificação.
- ▶ a tomada de corrente está ligada à terra e não são utilizadas fichas múltiplas ou extensões.
- ▶ a ficha e a tomada de corrente estão estritamente de acordo.
- ▶ **Apenas no Reino Unido:** A ficha do Reino Unido cumpre a norma BS1363A.

Colocar a ficha na tomada (Fig. 11 -14).

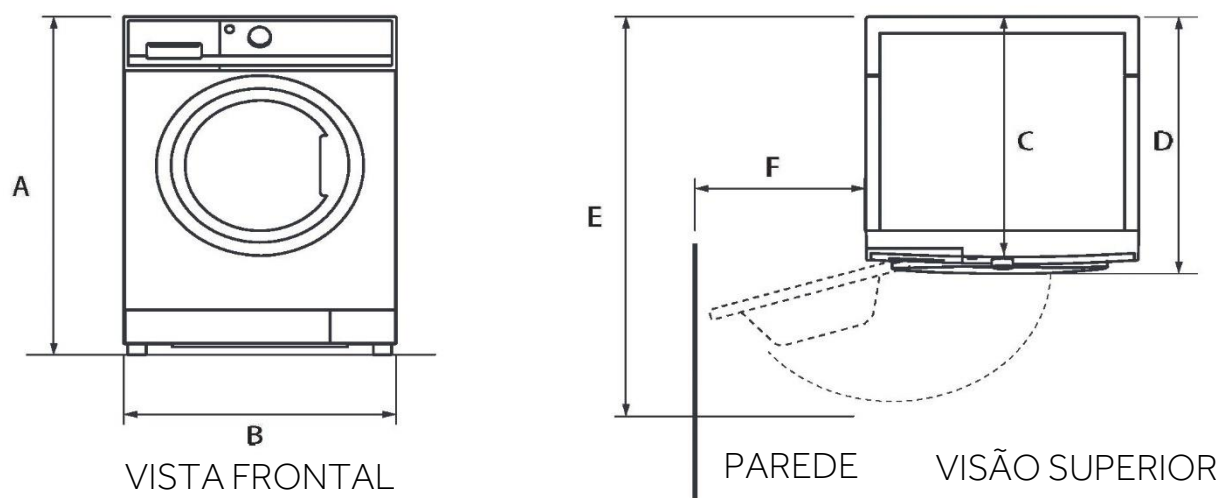


AVISO!

- ▶ Certifique-se sempre de que todas as ligações (rede elétrica, drenagem e mangueira de água doce) estão firmes, secas e sem folgas!
- ▶ Tenha cuidado, estas peças nunca devem ser esmagadas, dobradas ou torcidas.
- ▶ Se o cabo de alimentação estiver danificado, deve ser substituído pelo serviço de assistência técnica (ver cartão de garantia), para evitar riscos.

12.1 Dados técnicos adicionais

	HW100-BD14397U1
Tensão em V	220-240V~/50Hz
Corrente em A	10
Potência máxima em W	2000
Pressão de água em MPa	$0,03 \leq P \leq 1$
Peso líquido em kg	75

**DIMENSÕES DO PRODUTO**

	HW100-BD14397U1
A Altura total do produto mm	850
B Largura total do produto mm	595
C Profundidade total do produto (até ao painel de controlo principal) mm	572
D Profundidade total do produto mm	611
E Profundidade da porta aberta mm	1101
F Distância mínima da porta à parede adjacente mm	300

Nota: A altura exata da máquina de lavar depende da distância entre os pés e a base da máquina. O espaço onde instala a máquina de lavar tem de ser, pelo menos, 40 mm mais largo e 20 mm mais profundo do que as suas dimensões.

12.2 Normas e diretivas 

Este produto cumpre os requisitos de todas as diretivas CE aplicáveis com as normas harmonizadas correspondentes, que fornecem a marcação CE.

Recomendamos o nosso serviço de apoio ao cliente Haier e a utilização de peças sobresselentes originais, sendo que o período mínimo durante o qual as peças sobresselentes para a máquina de lavar roupa doméstica é de 10 anos.

Se tiver algum problema com o seu aparelho, consulte primeiro a secção Resolução de Problemas.

Se não conseguir encontrar uma solução, contacte-nos:

- ▶ o seu revendedor local.
- ▶ a área de Serviço e Suporte em www.haier-europe.com, onde pode encontrar números de telefone e FAQs e onde pode ativar a reclamação de serviço.

Para obter informações específicas sobre o produto, aceda ao site oficial da Haier e procure o modelo que utiliza, clique no produto para aceder à página de detalhes e, em seguida, clique em "documentos" para encontrar o manual do utilizador e transferi-lo. Pode também encontrar as informações sobre o produto nesta página.

Para contactar o nosso Serviço, certifique-se de que tem disponíveis os seguintes dados. A informação pode ser encontrada na placa de classificação.

Modelo _____ N.º de série _____

Verificar também o cartão de garantia fornecido com o produto em caso de garantia.

Para questões comerciais de carácter geral, consulte abaixo os nossos endereços na Europa:

Endereços europeus da Haier			
País *	Endereço postal	País *	Endereço postal
Itália	Haier Europe Trading SRL Via De Cristoforis, 12 21100 Varese ITÁLIA	França	Haier França SAS 3-5 rue des Graviers 92200 Neuilly sur Seine FRANÇA
Espanha Portugal	Haier Iberia SL Pg. Garcia Faria, 49-51 08019 Barcelona ESPANHA	Bélgica-FR Bélgica-NL Países Baixos Luxemburgo	Haier Benelux SA Anderlecht Route de Lennik 451 BÉLGICA
Alemanha Áustria	Haier Deutschland GmbH Hewlett-Packard-Str. 4 D-61352 Bad Homburg ALEMANHA	Polónia Hungria Grécia Roménia Rússia	Haier Poland Sp.zo.o.AI. Jerozolimskie 181B 02- 222 Warszawa POLAND
Reino Unido	Haier Appliances UK Co.Ltd. One Crown Square Rua da Igreja Leste Woking, Surrey, GU21 6HR Reino Unido	República Checa e Eslováquia	Haier Europe CR s.r.o. Sokolovská 651/136a, 186 00 Praha 8, República Checa

*Para mais informações, consulte www.haier-europe.com.

As informações sobre o modelo estão disponíveis na base de dados do produto em <https://eprel.ec.europa.eu/>, procurando o identificador do modelo indicado no campo Modelo da etiqueta do produto afixada no produto: a ligação para o modelo na base de dados do produto pode ser encontrada aqui abaixo para cada identificador de modelo:

HW100-BD14397U1



Haier

0020509288CF

V1