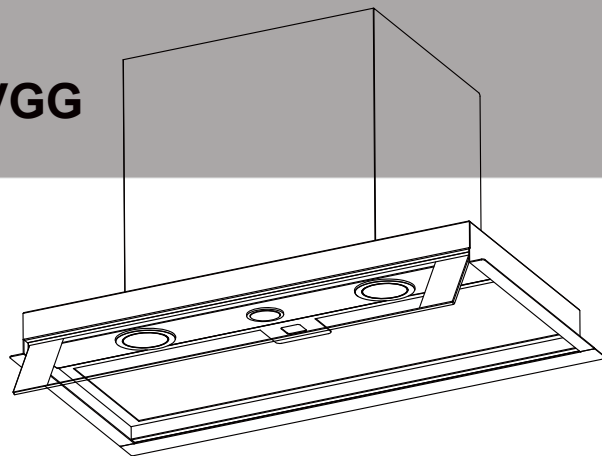


# CANDY

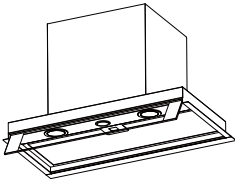
**Cooker Hood**

**Model CPY6MXVGG/CPY9MXVGG**



Instructions Book

Made in China



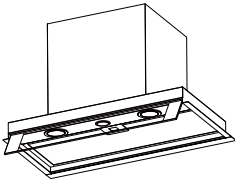
## Information and advice

CAUTION: Accessible parts may become hot when used with cooking appliances.

---

In certain circumstances electrical appliance may be a danger hazard.

- A) There must be adequate ventilation of the room when the cooker hood is used at the same time as appliances burning gas or other fuels.
- B) Do not check the status of the filters while the cooker hood is operating.
- C) Do not touch the light bulb within half an hour after appliance has been use.
- D) Do not light a flame under the cooker hood.
- E) Avoid opening gasometer when there is no pan on the stove, as it is damaging for the filters and a fire hazard.
- F) Constantly check food frying to avoid overheated oil splashing and becoming a fire hazard.
- G) Disconnect the electrical plug prior to any maintenance.
- H) Regulations concerning the discharge of air have to be fulfilled.
- I) When the range hood and appliances supplied with energy Other than electricity are simultaneously in operation. The negative pressure in the room must not exceed 4 Pa ( $4 \times 10^{-5}$  bar)



Information and advice

CAUTION: Accessible parts may become hot when used with cooking appliances.

---

J) If the supply cord is damaged, it must be replaced by the manufacturer, its service agent or similarly qualified persons in order to avoid a hazard.

K) This appliance can be used by children aged from 8 years and above and persons with reduced physical, sensory or mental capabilities or lack of experience and knowledge if they have been given supervision or instruction concerning use of the appliance in a safe way and understand the hazards involved. Children shall not play with the appliance. Cleaning and user maintenance shall not be made by children unless they are older than 8 and supervised.

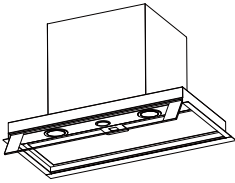
L) The range hood is intended to be installed over a hob having no more than four hob elements.

M) Indoor use and household use only

N) When the appliance is not in use and before cleaning, unplug the appliance from the outlet.

O) Attention ! Observe the warning in the instruction sheet concerning the operation of the appliance when air is discharged from the room

P) There is a fire risk if cleaning is not carried out in accordance with the instructions.



Information and advice

CAUTION: Accessible parts may become hot when used with cooking appliances.

---

Q) The air must not be discharged into a flue that is used for exhausting fumes from appliances burning gas or other fuels (not applicable to appliances that only discharge the air back into the room).

I) Children should be supervised to ensure that they do not play with the appliance.

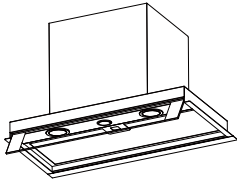
S) Warning: Failure to install the screws or fixing device in accordance with these instructions may result in electrical hazards.

T) The installation height of hood shall not be less than 65cm.

U) The filter screen must be cleaned regularly, otherwise there is a danger of fire.

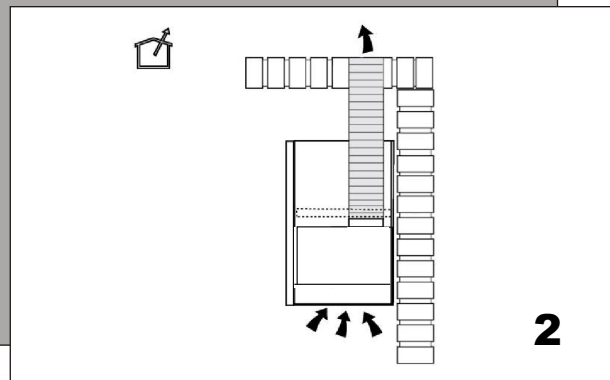
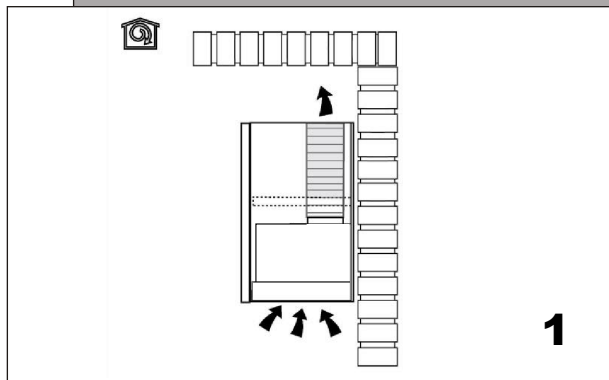
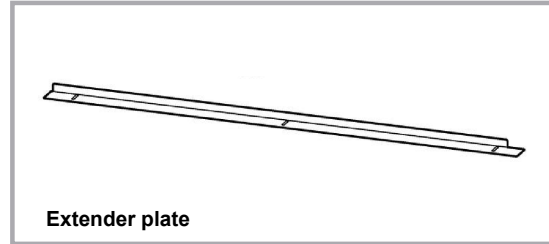
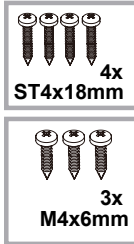
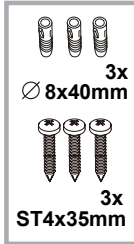
V) The installation must be carried out according to the screws and positions required by the instructions, which will easily damage the connecting wires.

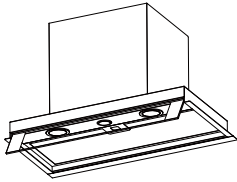




## Information and advice

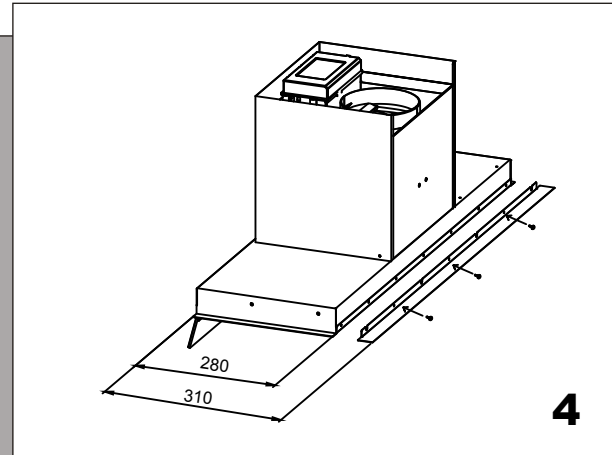
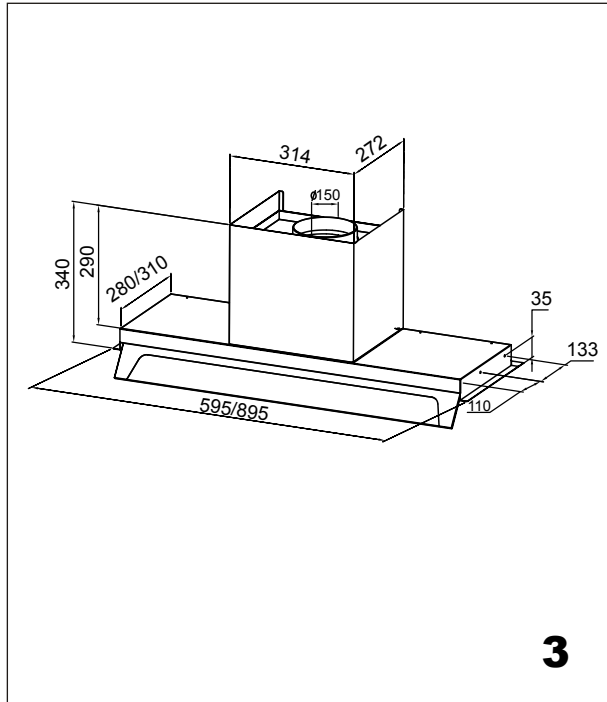
---



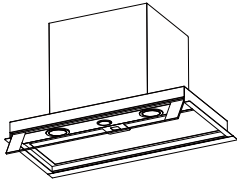


## Cooker Hood Dimensions

---



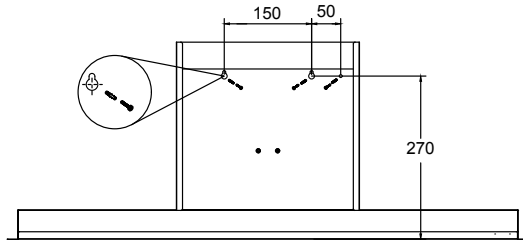
Note: Installation of extension panels is prohibited when mounted against a wall.  
When installing in a cabinet, consider whether to install an extension plate or not at your own discretion, depending on the distance between the back panel of the cabinet and the machine.



## Installation

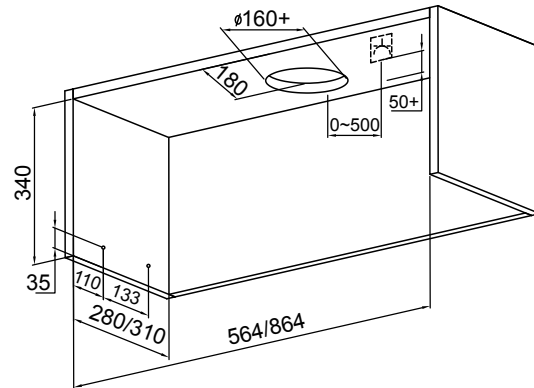
---

Suitable for wall mounting



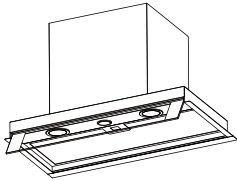
**5**

Suitable for cabinet installation



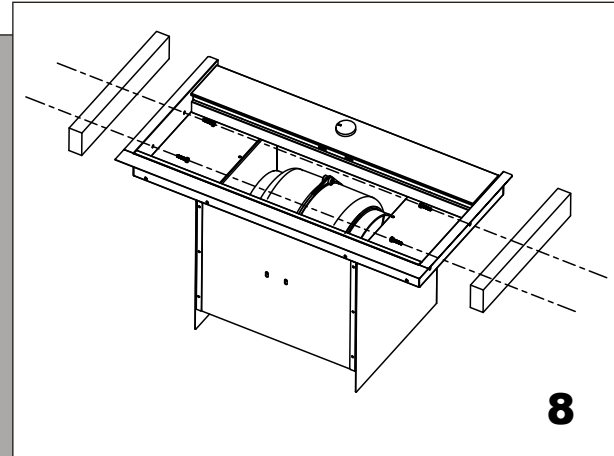
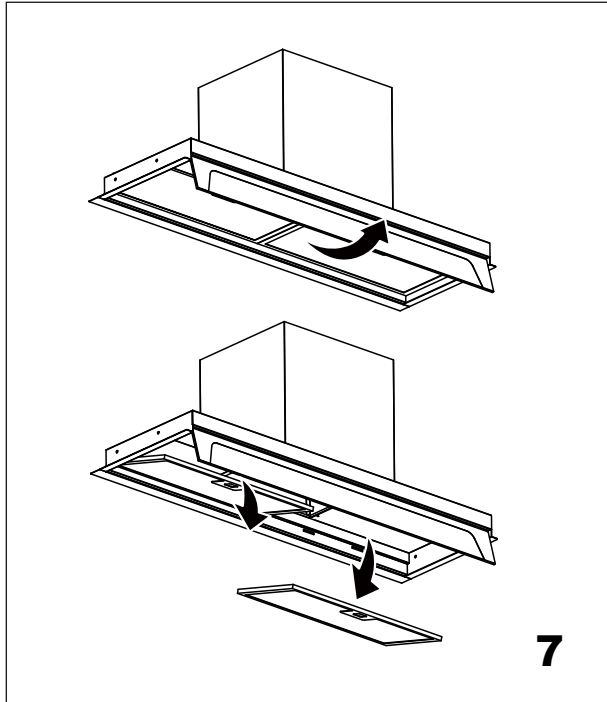
**6**

---



## Installation

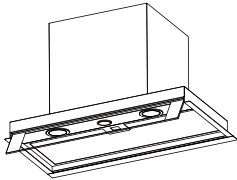
---



Before installation, remove the boards on both sides of the machine.

Procedure: Open the flip glass, remove the oil net, use a screwdriver to remove the two screws fixing the board from the inside, and follow this method for both sides.

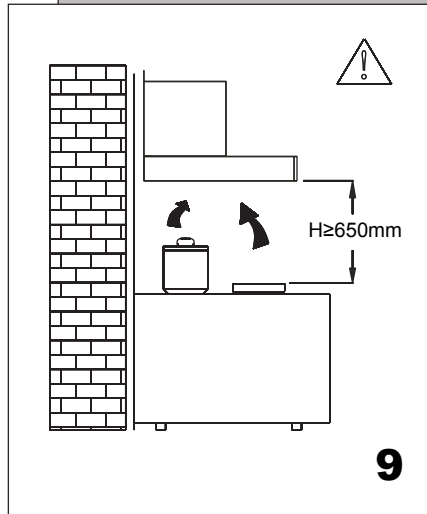
---



## Information and advice

---

Check the voltage, frequency and power of the rating label on the body.

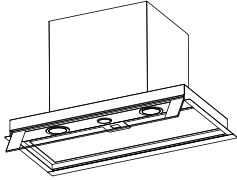


We recommend that after installation the bottom of the hood should be no less than 650mm and no more than 750mm above the stove's heating elements and burners.



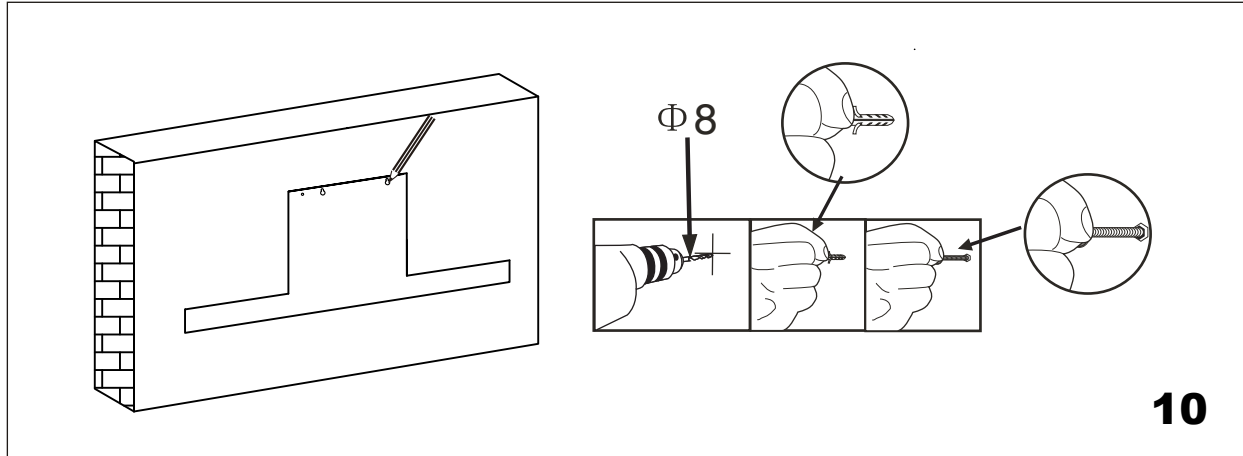
### Information

The air must not be discharged into a flue that is used for exhausting fumes from appliances burning gas or other fuels (not applicable to appliances that only discharge the air back into the room)



## Installation

-----  
Against the wall mounting method

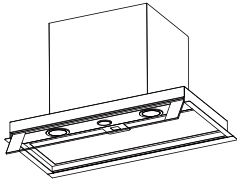


**10**

When installing against the wall, measure the installation height of the whole machine, mark the position of the holes with a marker pen, and drill three holes with a drill bit of 8mm in diameter, the size of which is shown in Fig. 5.

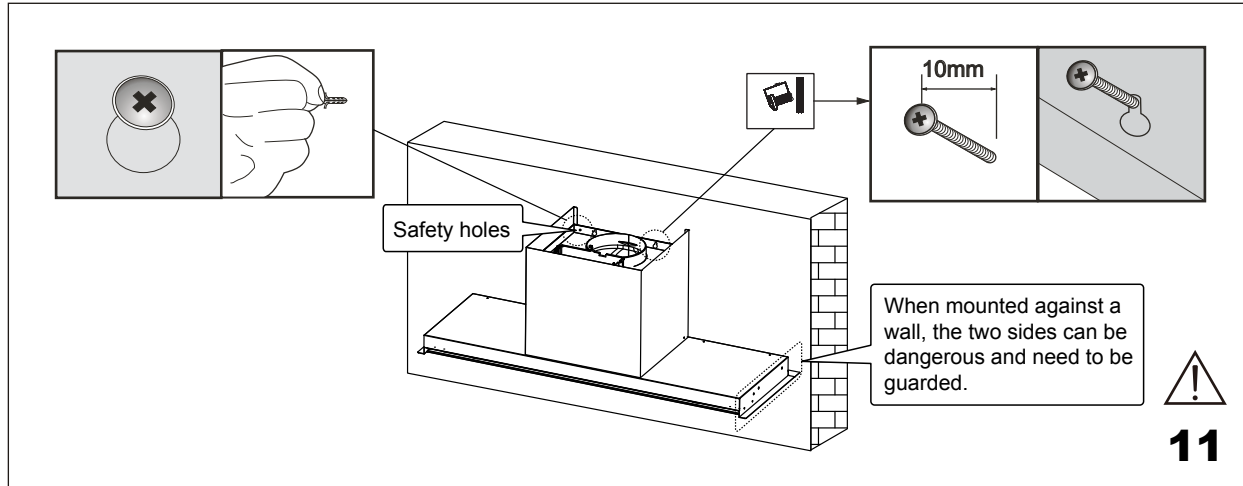
After drilling the holes, put the three expansion tubes into the drilled holes, and then drive the two screws for hanging the machine into the expansion tubes. two screws into the expansion tube.

-----

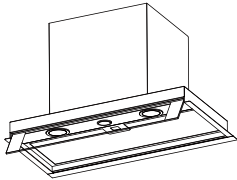


## Installation

### Against the wall mounting method



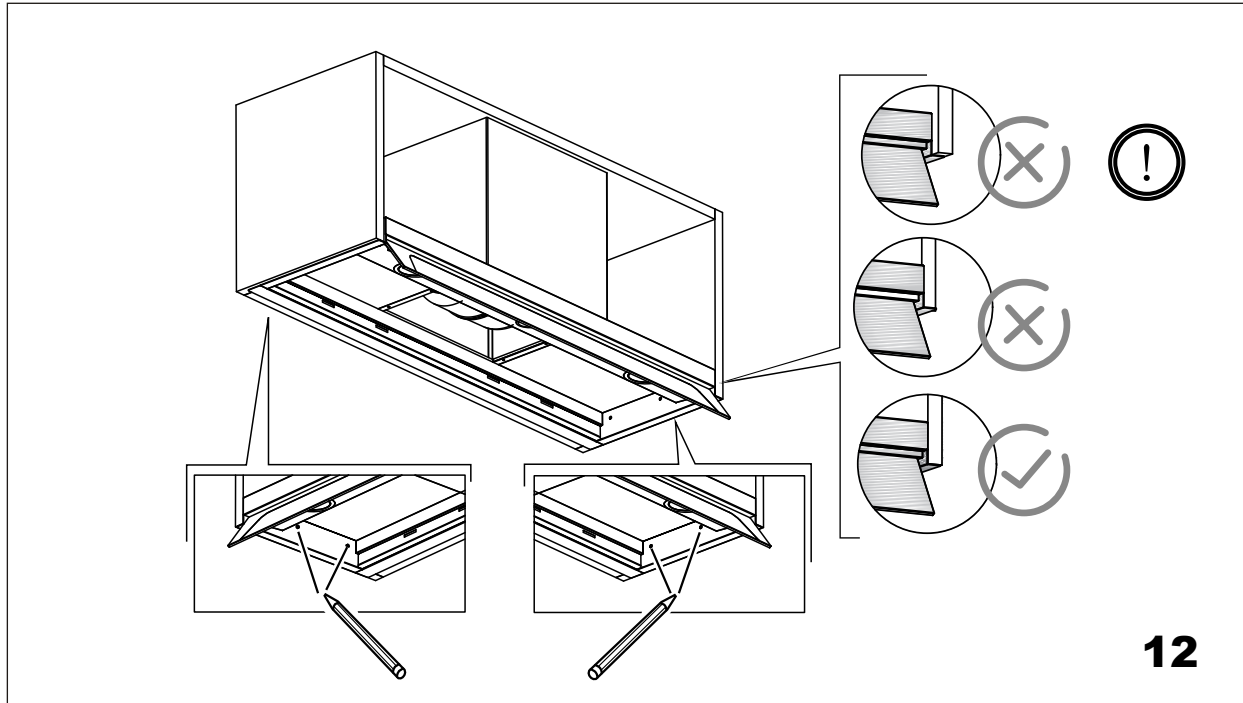
A 10mm dimension should be reserved between the screws for fixing and hanging the whole machine and the wall, so as to facilitate the installation of the whole machine. After hanging the whole machine, a mounting screw will be driven into the expansion tube of the safety hole, the screw should be completely tightened to prevent falling off.



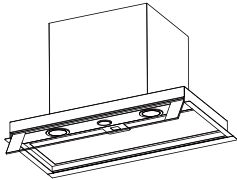
## Installation

---

### In-cabinet installation solutions



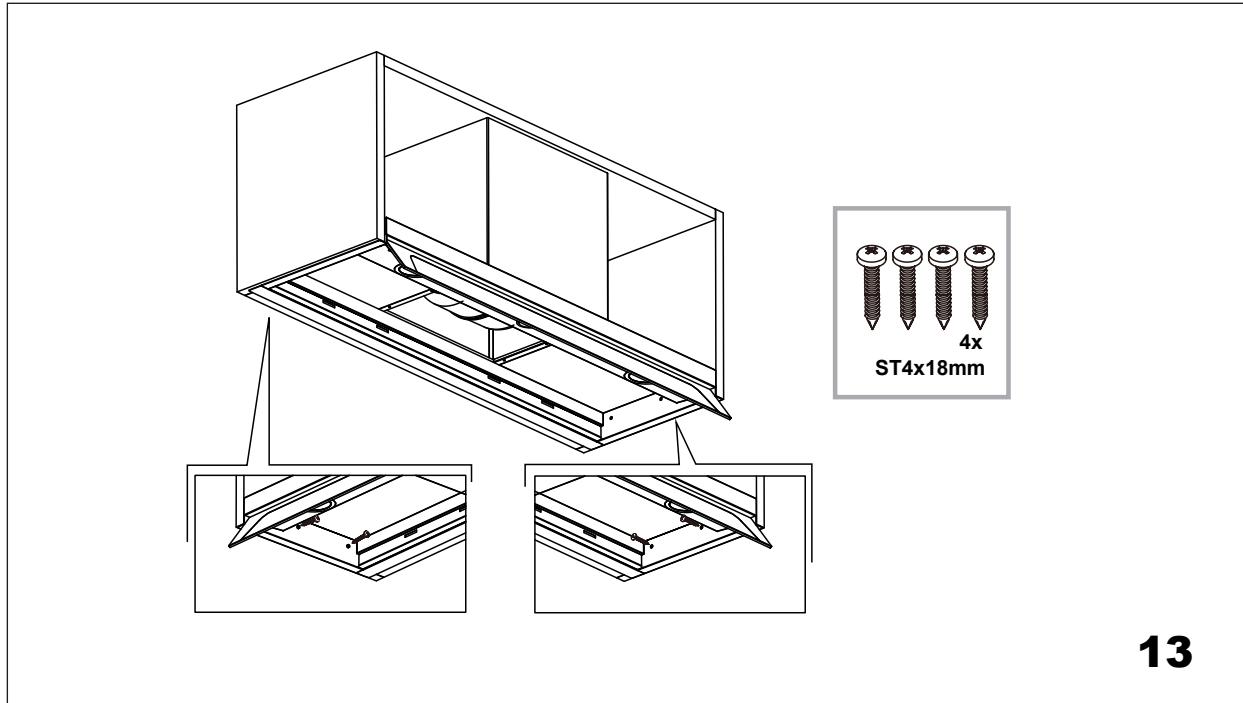


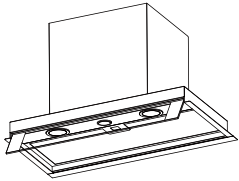


## Installation

---

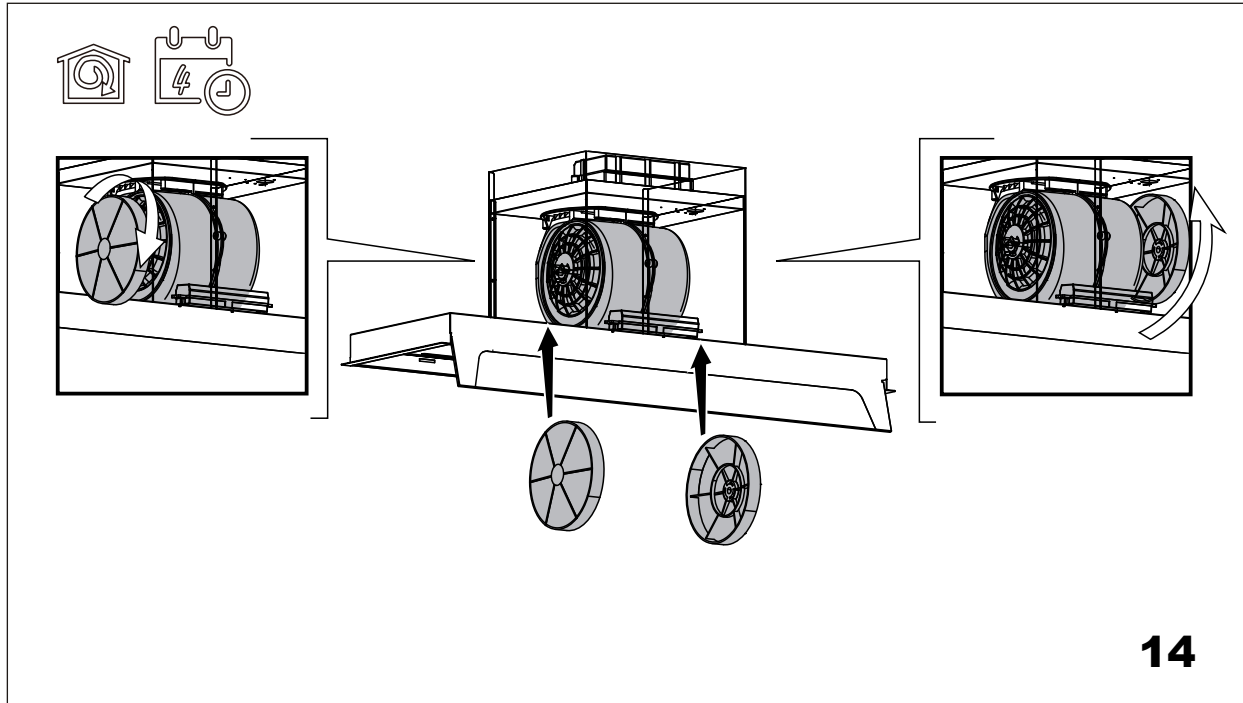
### In-cabinet installation solutions

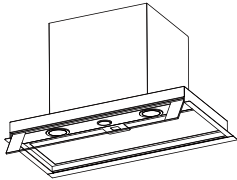




## Charcoal filter (Inner-cycle mode)

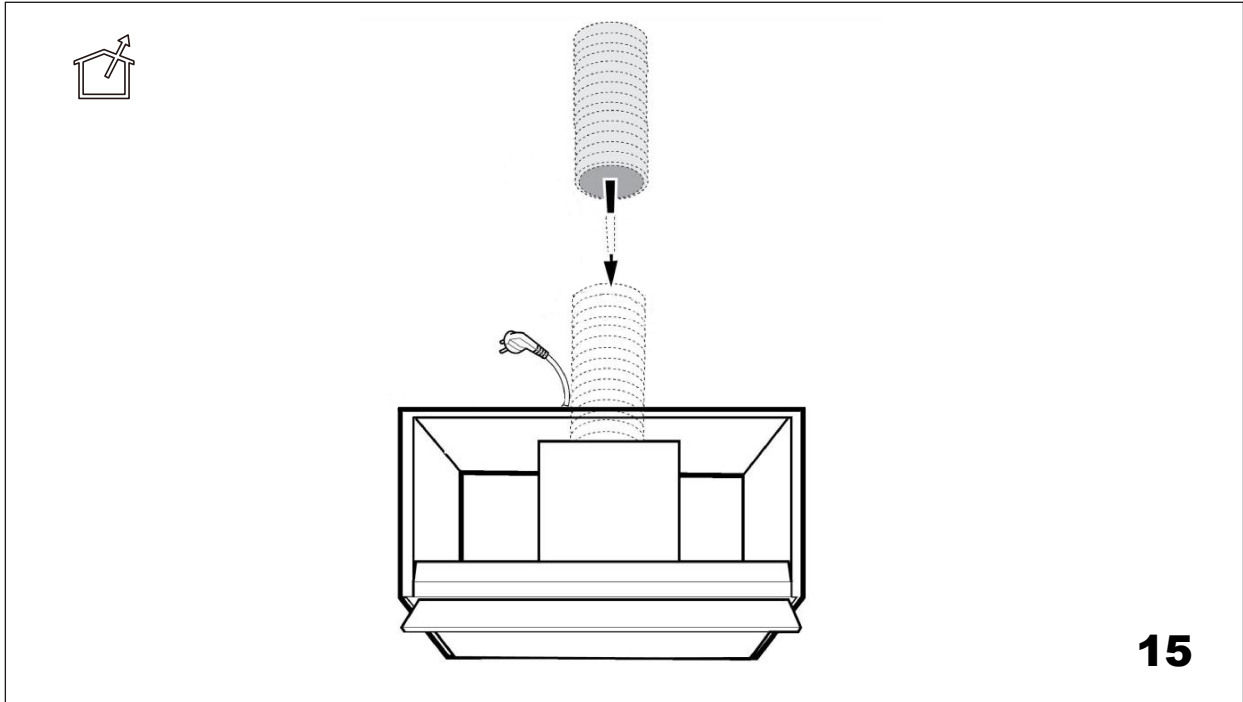
---





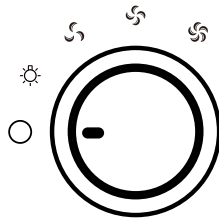
## Installation of hoses (outer row mode)

---




# Controls


---





Press the knob to pop the knob switch out.

The knob indicates the point  , the cooker hoods is OFF.

The knob indicates the point  , the light on.

The knob indicates that the  gear, the light on, and the wind speed is low.

The knob indicates the  gear, the light on, and the wind speed is medium speed.

The knob indicates that the  gear, lights on and the wind speed is high



## Information

*Do not touch the light bulb within half an hour after appliance use.*

*The lamp shall not be covered with thermal insulation or other material.*

## Replacement and maintenance

---

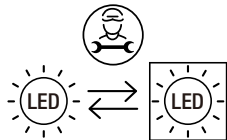
If the supply cord is damaged, it must be replaced by the manufacturer or its service agent or a similarly qualified person in order to avoid a hazard.

### Replacing lamps

The hood is equipped with a lighting system based on LED technology.

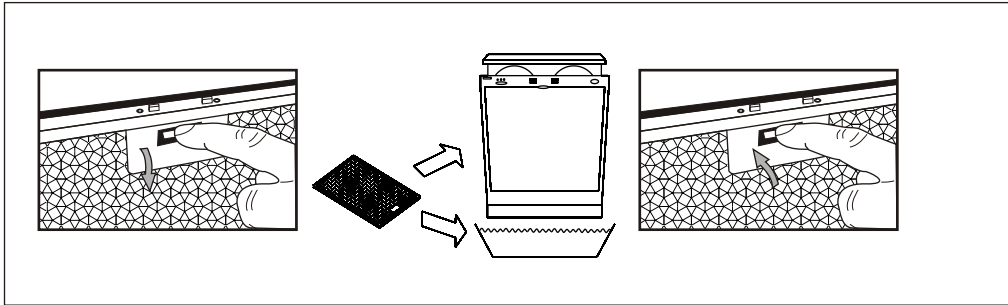
The LEDs guarantee an optimum lighting, a duration up to 10 times as long as the traditional lamps and allow to save 90% electrical energy.

In case of malfunction of the illumination system contact the technical service.



## Cleaning filters

---



- It is recommendable to clean the metallic filter every three months by carrying out the following instructions:
  - Remove the metallic filter from the cooker hood and wash it in a solution of water and neutral liquid detergent, leaving to soak
  - Rinse thoroughly with warm water and leave to dry.
  - The metallic filter may also be washed in the dishwasher.The metallic filter may alter in color after several washes. This is not cause for customer complaint nor replacement of metallic filter.



### Information

*There is a fire risk if cleaning is not carried out in accordance with the instructions.*



This appliance is labelled in accordance with European Directive 2012/19/EU on Waste Electrical and Electronic Equipment Regulations 2013 regarding electric and electronic appliances (WEEE). The WEEE contain both polluting substances (that can have a negative effect on the environment) and base elements (that can be reused). It is important that the WEEE undergo specific treatments to correctly remove and dispose of the pollutants and recover all the materials. Individuals can play an important role in ensuring that the WEEE do not become an environmental problem; it is essential to follow a few basic rules:

- the WEEE should not be treated as domestic waste;
- the WEEE should be taken to dedicated collection areas managed by the town council or a registered company.

In many countries, domestic collections may be available for large WEEEs. When you buy a new appliance, the old one can be returned to the vendor who must accept it free of charge as a one-off, as long as the appliance is of an equivalent type and has the same functions as the purchased appliance.

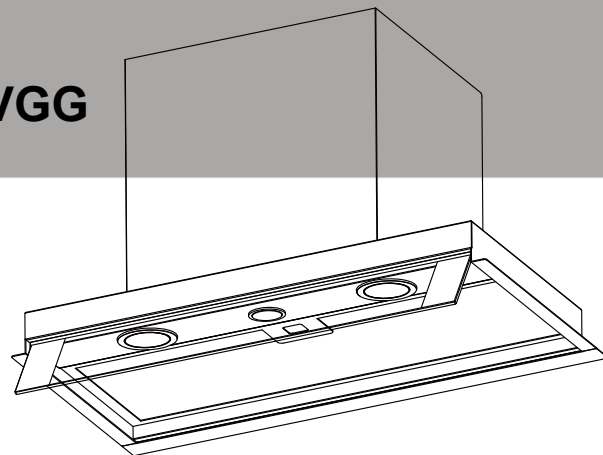
**The manufacturer shall decline all responsibility if the foregoing recommendations and instruction regarding installation, maintenance and use are not observed and respected when using the cooker hood.**



# CANDY

## **Campana extractora**

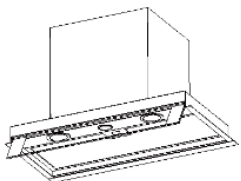
**Modelo CPY6MXVGG/CPY9MXVGG**



Libro de instrucciones

Fabricado en China





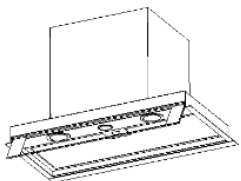
## Información y asesoramiento

**PRECAUCIÓN:** Las partes accesibles pueden calentarse cuando se usan con aparatos de cocina.

---

En determinadas circunstancias, los aparatos eléctricos pueden suponer un peligro.

- A) La habitación debe estar adecuadamente ventilada cuando la campana extractora se usa al mismo tiempo que electrodomésticos que queman gas u otros combustibles.
- B) No compruebe el estado de los filtros mientras la campana extractora esté en funcionamiento.
- C) No toque la bombilla durante la media hora siguiente al uso del aparato.
- D) No encienda ninguna llama debajo de la campana extractora.
- E) Evite abrir el gasómetro cuando no haya ninguna olla sobre la cocina, ya que es perjudicial para los filtros y supone un riesgo de incendio.
- F) Controle constantemente los alimentos que se estén friendo para evitar que el aceite sobrecalentado salpique y se convierta en un peligro de incendio.
- G) Desconecte el enchufe eléctrico antes de cualquier operación de mantenimiento.
- H) Deben cumplirse las normativas relativas a la extracción de aire.
- I) Cuando la campana extractora y los aparatos alimentados con energía distinta de la eléctrica están funcionando simultáneamente. La presión negativa en la habitación no debe superar los 4 Pa ( $4 \times 10^{-5}$  bar).

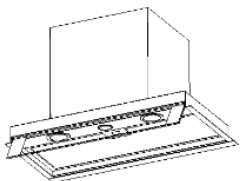


## Información y asesoramiento

**PRECAUCIÓN:** Las partes accesibles pueden calentarse cuando se usan con aparatos de cocina.

---

- J) Si el cable de alimentación está dañado, debe ser sustituido por el fabricante, por su servicio técnico o por cualquier profesional cualificado similar para evitar riesgos.
- K) Este electrodoméstico puede ser utilizado por niños a partir de 8 años y por personas con capacidades físicas, sensoriales o mentales reducidas, o sin experiencia o conocimientos previos, siempre y cuando hayan recibido la supervisión y las instrucciones necesarias para utilizar el electrodoméstico de forma segura y comprendan los riesgos que implica. Los niños no deben jugar con este electrodoméstico. La limpieza y el mantenimiento no deben dejarse en manos de niños, a no ser que sean mayores de 8 años y estén supervisados.
- L) La campana extractora debe instalarse sobre una placa de cocción con no más de cuatro quemadores.
- M) Sólo para uso doméstico y en interiores.
- N) Cuando no utilice el aparato y antes de limpiarlo, desenchúfelo de la toma de corriente.
- O) ¡Atención! Observe la advertencia de la hoja de instrucciones relativa al funcionamiento del aparato cuando se expulsa aire de la habitación.

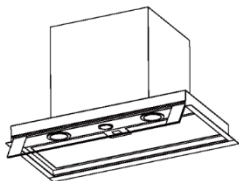


Información y asesoramiento

**PRECAUCIÓN:** Las partes accesibles pueden calentarse cuando se usan con aparatos de cocina.

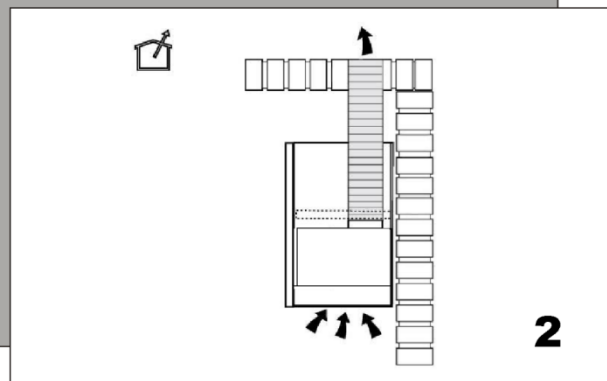
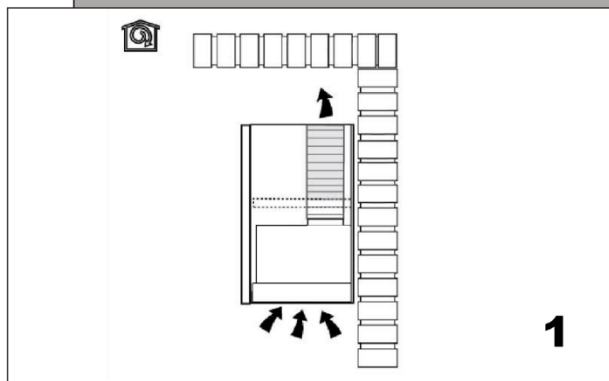
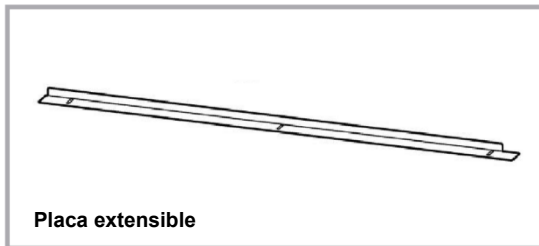
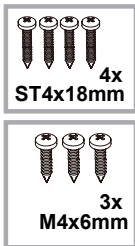
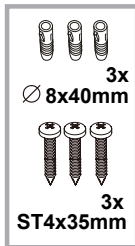
---

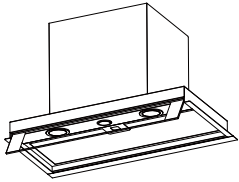
- P) Existe un riesgo de incendio si la limpieza no se lleva a cabo de acuerdo con las instrucciones.
- Q) El aire no debe conducirse a un conducto de extracción de humos de aparatos de gas u otros combustibles (no es aplicable a los aparatos que sólo reconducen el aire a la habitación).
- R) En presencia de niños, vigile el aparato para evitar que los niños jueguen con él.
- S) Advertencia: Si los tornillos o el dispositivo de fijación no se instalan de acuerdo con estas instrucciones, pueden producirse riesgos eléctricos.
- T) La altura de instalación de la campana no deberá ser inferior a 65 cm.
- U) La malla del filtro debe limpiarse regularmente, de lo contrario existe peligro de incendio.
- V) La instalación debe realizarse según los tornillos y las posiciones indicadas en las instrucciones, ya que de lo contrario se podrían dañar fácilmente los cables de conexión.



## Información y asesoramiento

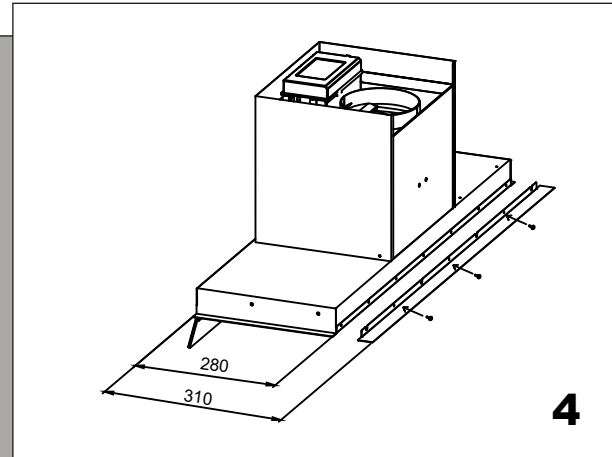
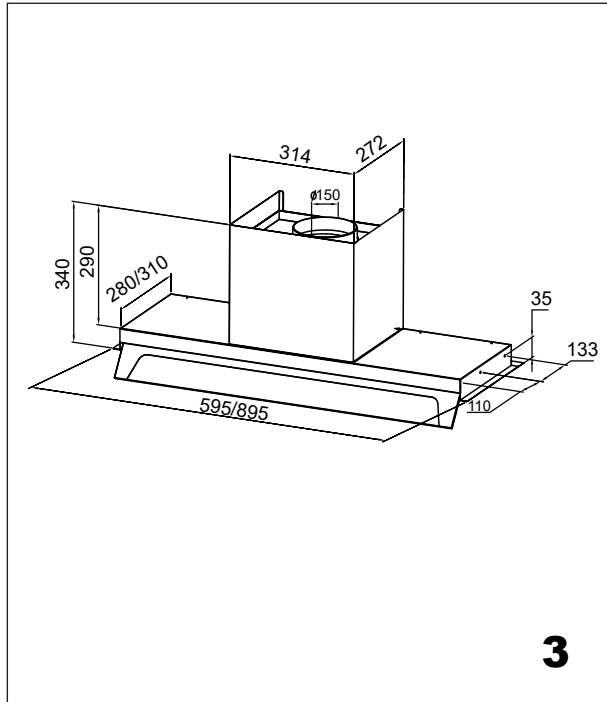
---



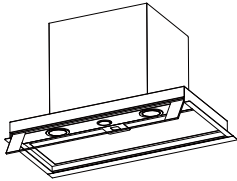


## Dimensiones de la campana extractora

---



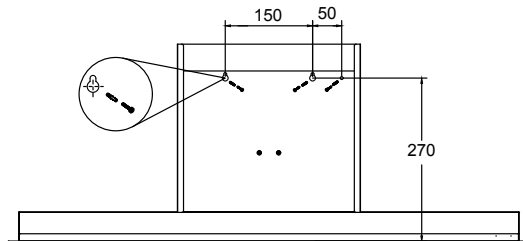
Nota: Se prohíbe la instalación de paneles de extensión cuando se monta contra la pared. Si se instala en un armario, considere si instalar o no una placa de extensión a su discreción, dependiendo de la distancia entre el panel trasero del armario y la máquina.



## Instalación

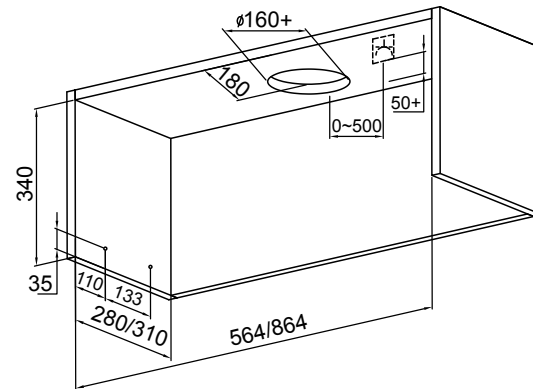
---

Para montaje en pared



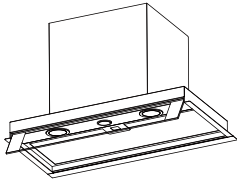
**5**

Para instalación en armario



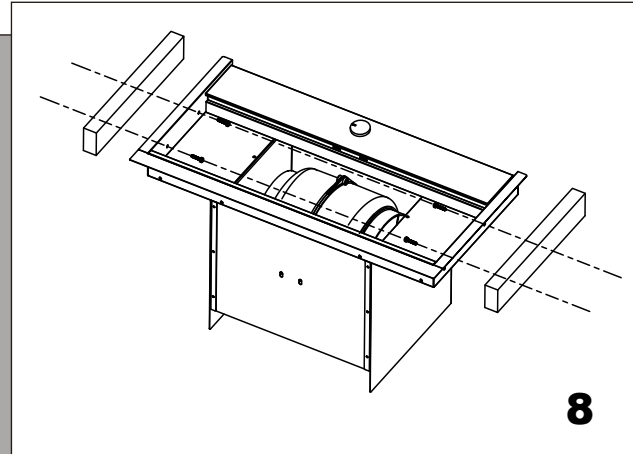
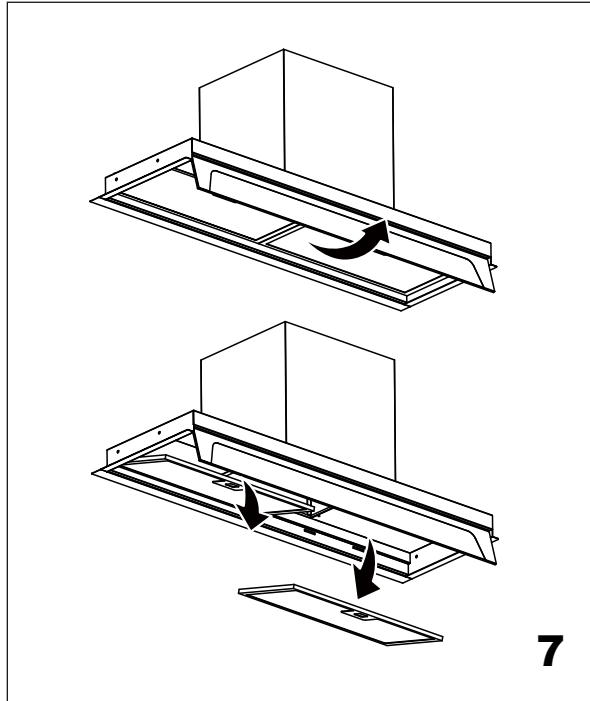
**6**

---



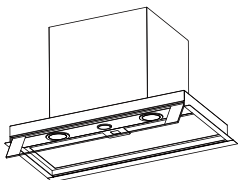
## Instalación

---



Antes de la instalación, retire las placas de ambos lados de la máquina.  
Procedimiento: Abra el cristal abatible, extraiga la red para el aceite, utilice un destornillador para retirar los dos tornillos que fijan la placa desde el interior y siga este método para ambos lados.

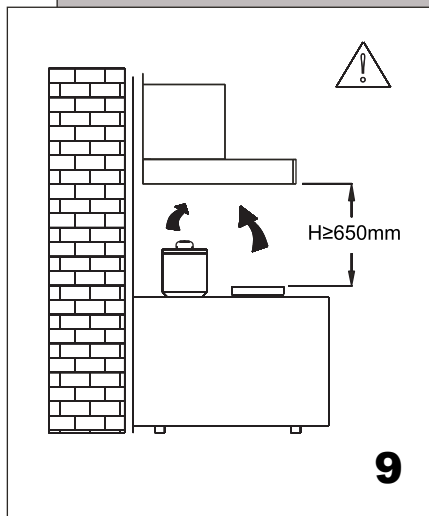
---



## Información y asesoramiento

---

Compruebe la tensión, la frecuencia y la potencia de la etiqueta de características en el cuerpo.

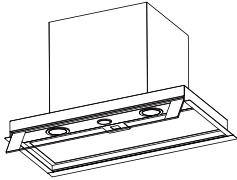


Recomendamos que después de la instalación la parte inferior de la campana no esté a menos de 650 mm ni a más de 750 mm por encima de los elementos calefactores y los quemadores.



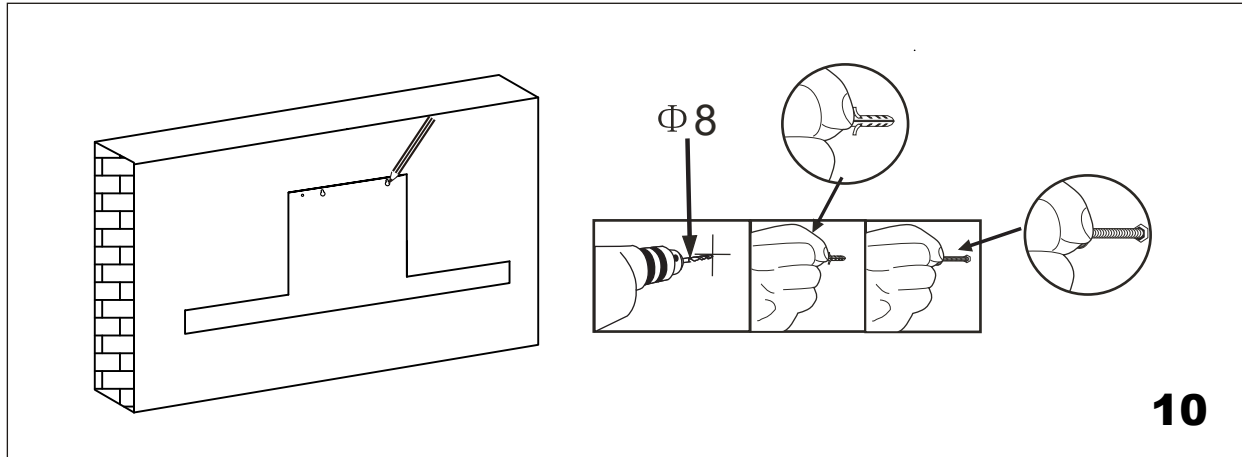
**Información**  
El aire no debe descargarse en un conducto que se utilice para evacuar humos de aparatos que quemen gas u otros combustibles (no aplicable a aparatos que solo descargan el aire de vuelta a la habitación).





## Instalación

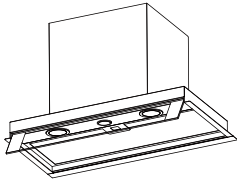
### Método de montaje en pared



**10**

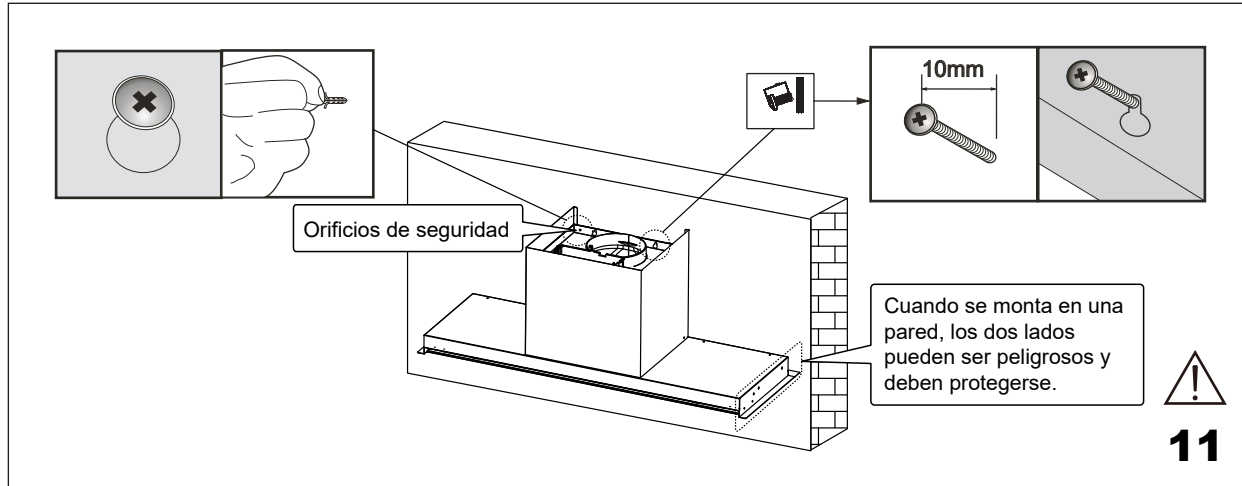
Quando se instale contra la pared, mida la altura de instalación de la máquina completa, marque la posición de los orificios con un rotulador y taladre tres orificios con una broca de 8 mm de diámetro, cuyo tamaño se muestra en la Fig. 5.

Después de taladrar los orificios, coloque los tres tubos de expansión en los orificios taladrados y, a continuación, introduzca los dos tornillos para colgar la máquina en los tubos de expansión.

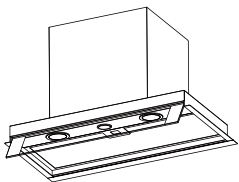


## Instalación

### Método de montaje en pared



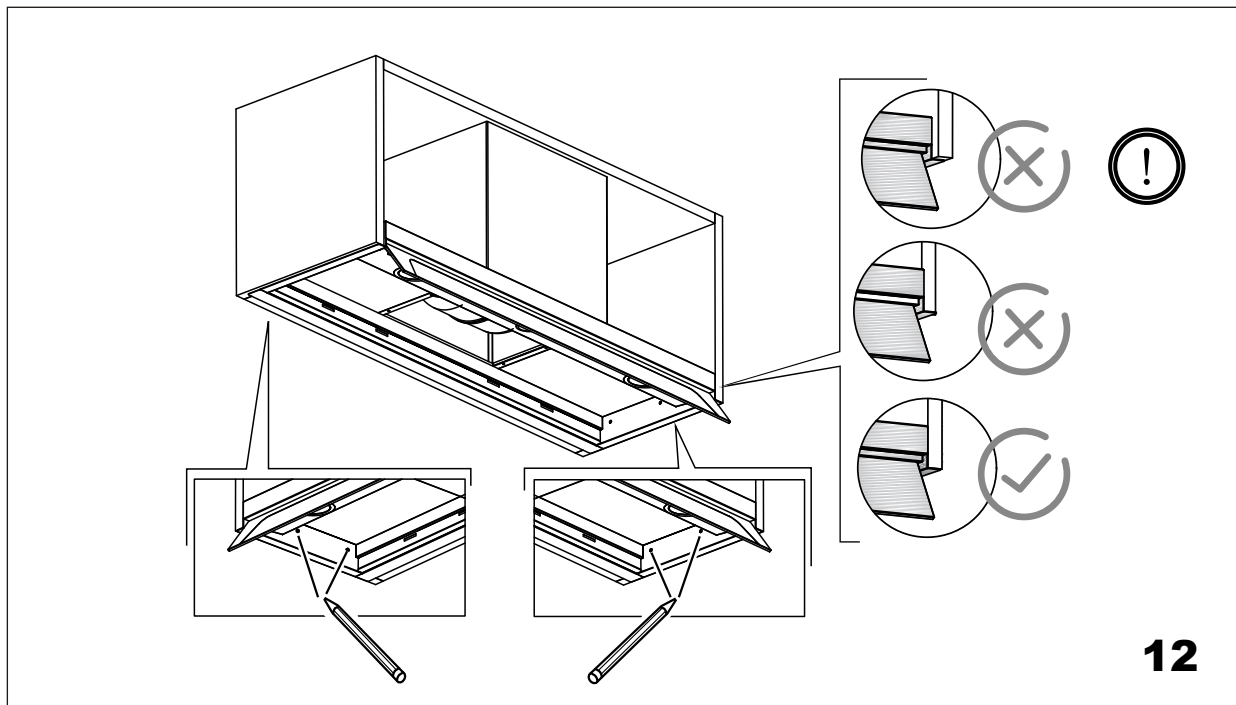
Debe reservarse un espacio de 10 mm entre los tornillos para fijar y colgar la máquina completa y la pared, para facilitar la instalación de la máquina completa. Después de colgar la máquina completa, introduzca un tornillo de montaje en el tubo de expansión del orificio de seguridad. El tornillo debe estar completamente apretado para evitar que se caiga.

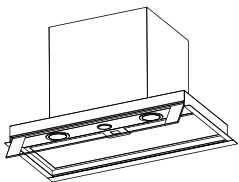


## Instalación

---

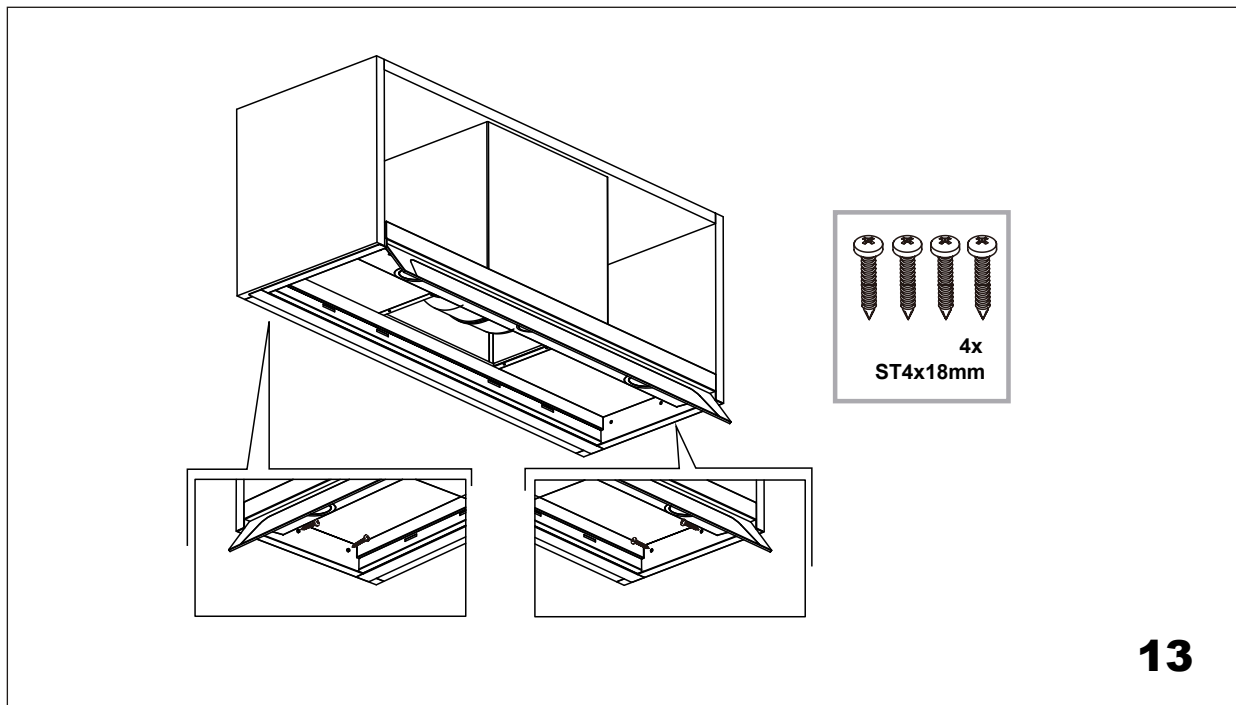
### Soluciones para instalación en armario

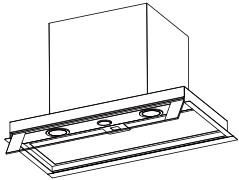




## Instalación

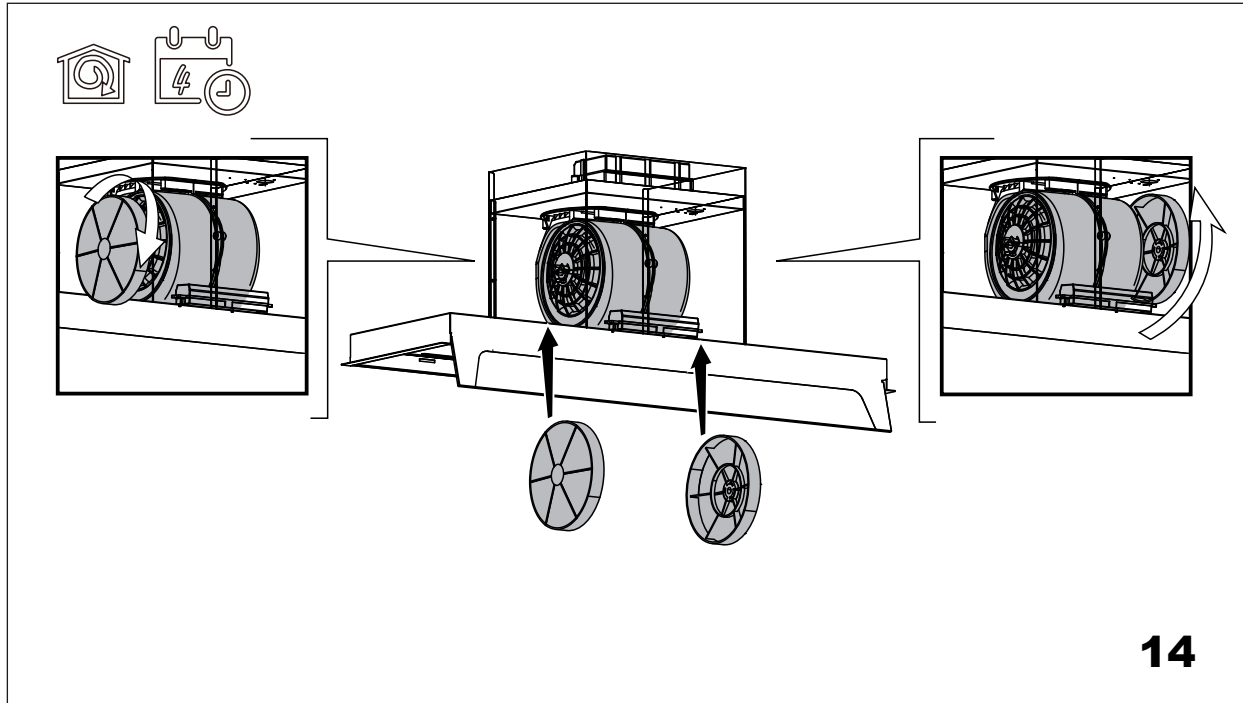
-----  
Soluciones para instalación en armario

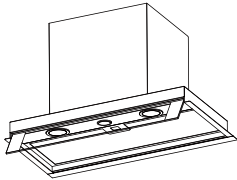




## Filtro de carbón (modo de ciclo interno)

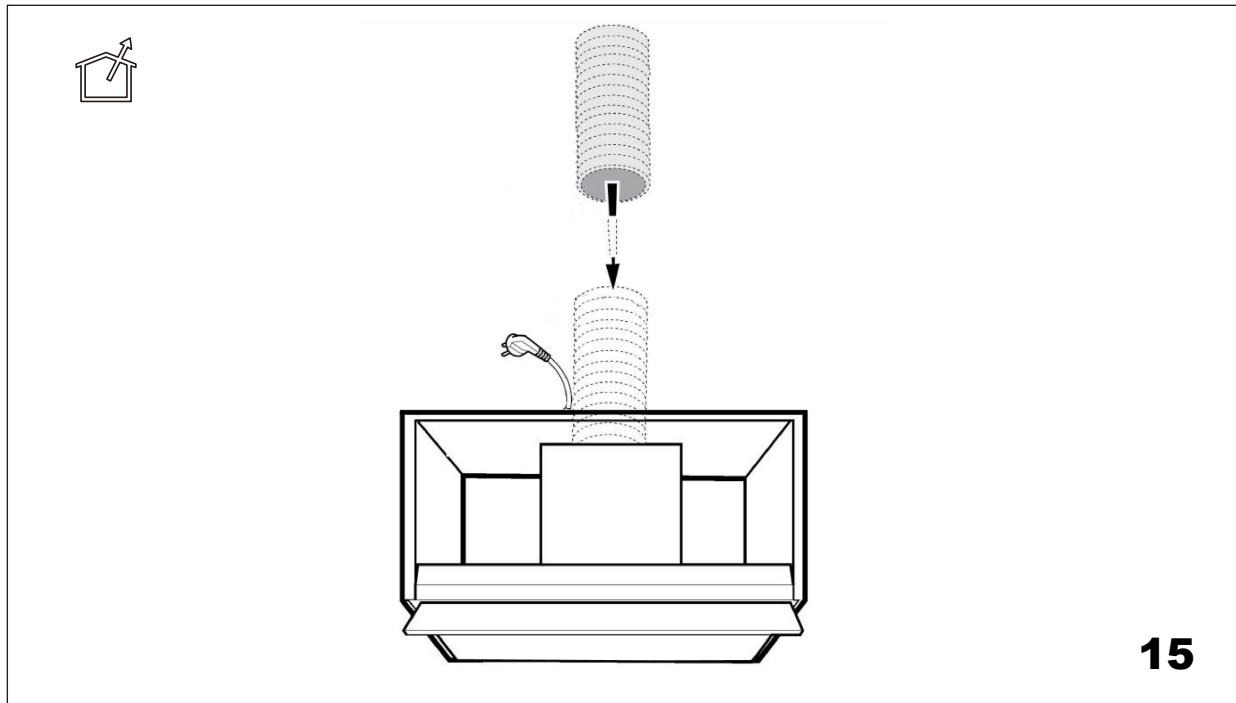
---





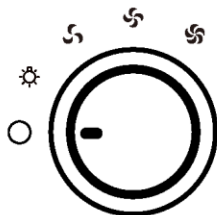
## Instalación de mangueras (modo de hilera exterior)

---





## Controles


---





Presione el selector para extraer el interruptor del selector.

El selector indica el punto , la campana extractora está apagada.

El selector indica el punto , la luz está encendida.

El selector indica que está activa la marcha , la luz está encendida y la velocidad del viento es baja.

El selector indica que está activa la marcha , la luz está encendida y la velocidad del viento es media.

El selector indica que está activa la marcha , la luz está encendida y la velocidad del viento es alta.



### Información

*No toque la bombilla durante la media hora siguiente al uso del aparato. La lámpara no debe cubrirse con aislamiento térmico u otro material.*

## Sustitución y mantenimiento

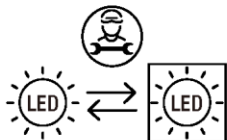
---

Si el cable de alimentación está dañado, deje su sustitución en manos del fabricante, su servicio técnico o cualquier otro profesional cualificado para evitar riesgos.

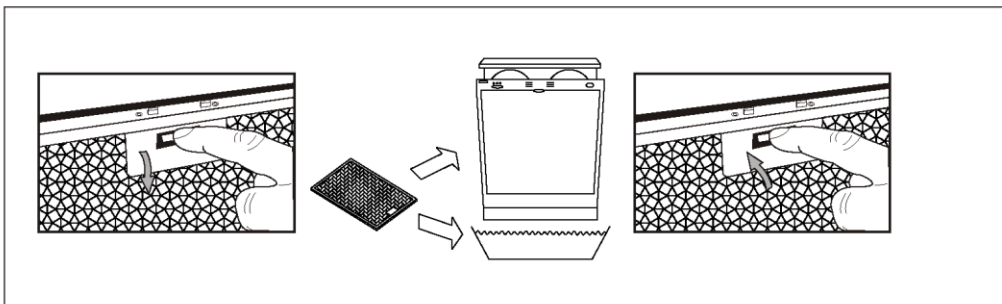
### **Sustitución de las bombillas**

La campana está equipada con un sistema de iluminación basado en la tecnología LED.

Los LED garantizan una iluminación óptima, una duración hasta 10 veces superior a la de las lámparas tradicionales y permiten ahorrar un 90% de energía eléctrica. En caso de mal funcionamiento del sistema de iluminación, póngase en contacto con el servicio técnico.







- Se recomienda limpiar el filtro metálico cada tres meses siguiendo las siguientes instrucciones:
  - Retire el filtro metálico de la campana extractora y lávelo en una solución de agua y detergente líquido neutro, dejándolo en remojo.
  - Aclare abundantemente con agua tibia y deje secar.
  - El filtro metálico también puede lavarse en el lavavajillas. El filtro metálico puede alterar su color después de varios lavados. Esto no es motivo de reclamación del cliente ni de sustitución del filtro metálico.



### Información

*Existe un riesgo de incendio si la limpieza no se lleva a cabo de acuerdo con las instrucciones.*



Este electrodoméstico está etiquetado de acuerdo con la Directiva europea 2012/19/UE sobre residuos de aparatos eléctricos y la normativa de 2013 sobre equipos electrónicos relativas a los aparatos eléctricos y electrónicos (RAEE). Los residuos de aparatos eléctricos y electrónicos contienen tanto sustancias contaminantes (que pueden tener un efecto negativo en el medio ambiente) como elementos básicos (que pueden reutilizarse). Es importante que los residuos de aparatos eléctricos y electrónicos se sometan a tratamientos específicos para desechar y eliminar correctamente los contaminantes y recuperar todos los materiales reutilizables. Las personas desempeñan un papel clave a la hora de garantizar que los RAEE no se conviertan en un problema medioambiental. Para ello, es esencial seguir algunas normas básicas:

- Los RAEE no deben recibir el mismo tratamiento que los residuos domésticos.
- Los RAEE deben llevarse a áreas de recolección específicas gestionadas por el ayuntamiento o por una empresa registrada.

En muchos países puede haber servicios de recogida a domicilio para RAEE de gran tamaño. Al comprar un electrodoméstico nuevo, el antiguo puede devolverse al proveedor (que debe aceptarlo de forma gratuita) siempre y cuando el electrodoméstico antiguo tenga características similares y sea de un tipo equivalente al electrodoméstico adquirido.

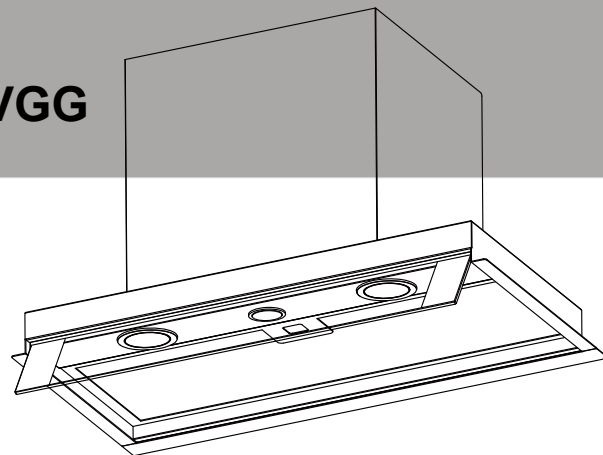
**El fabricante declina toda responsabilidad si no se observan y respetan las anteriores recomendaciones e instrucciones relativas a la instalación, el mantenimiento y el uso cuando se utilice la campana extractora.**



# CANDY

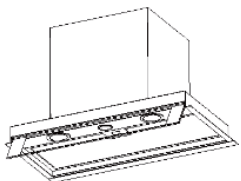
## Exaustor

Modelo CPY6MXVGG/CPY9MXVGG



Livro de instruções

Fabricado na China



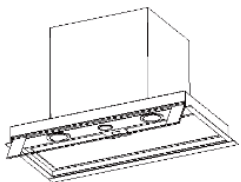
## Informações e conselhos

**CUIDADO:** As peças acessíveis podem tornar-se quentes quando usadas com aparelhos para cozinhar.

---

Em determinadas circunstâncias, o aparelho elétrico pode constituir um perigo.

- A) Deverá existir uma ventilação adequada da divisão quando o exaustor estiver a ser usado ao mesmo tempo que aparelhos que funcionam a gás ou outros combustíveis.
- B) Não verificar o estado dos filtros enquanto o exaustor estiver a funcionar.
- C) Não tocar na lâmpada durante meia hora após a utilização do aparelho.
- D) Não acender uma chama debaixo do exaustor.
- E) Evite acender um bico de gás sem nenhuma panela em cima, pois é prejudicial para os filtros e representa um risco de incêndio.
- F) Vigie constantemente os fritos para evitar que o óleo sobreaquecido salpique e se torne um perigo de incêndio.
- G) Desligue a ficha elétrica antes de qualquer manutenção.
- H) Os regulamentos referentes à descarga de ar têm de ser cumpridos.
- I) Quando o exaustor e os aparelhos alimentados por outra energia que não a elétrica estão simultaneamente em funcionamento. A pressão negativa na sala não deve exceder 4 Pa ( $4 \times 10^{-5}$  bar)

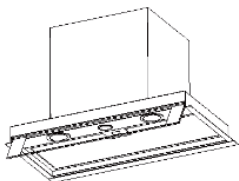


## Informações e conselhos

**CUIDADO:** As peças acessíveis podem tornar-se quentes quando usadas com aparelhos para cozinhar.

---

- J) Se o cabo de alimentação estiver danificado, tem de ser substituído pelo fabricante, pelo agente de serviço ou por pessoas igualmente qualificadas de forma a evitar o perigo.
- K) Este aparelho pode ser utilizado por crianças de idade igual ou superior a 8 anos e por pessoas com capacidades físicas, sensoriais ou mentais reduzidas ou falta de experiência e conhecimento, caso lhes tenha sido fornecida supervisão ou instruções relativas à utilização do aparelho de forma segura e desde que compreendam os perigos envolvidos. As crianças não devem brincar com o aparelho. A limpeza e a manutenção do utilizador não devem ser feitas por crianças a menos que tenham mais de 8 e sejam supervisionadas.
- L) O exaustor destina-se a ser instalado sobre uma placa com não mais de quatro elementos.
- M) Apenas para utilização em interiores e uso doméstico
- N) Quando o aparelho não estiver a ser utilizado e antes de o limpar, desligue-o da tomada.
- O) Atenção! Observe o aviso na ficha de instruções referente ao funcionamento do aparelho quando o ar é descarregado do quarto.



## Informações e conselhos

**CUIDADO:** As peças acessíveis podem tornar-se quentes quando usadas com aparelhos para cozinhar.

---

P) Existe o risco de incêndio se a limpeza não for realizada de acordo com as instruções.

Q) O ar não deve ser descarregado num cano de chaminé que é usado para evacuar fumos de aparelhos que utilizem gás ou outros combustíveis (não aplicável para eletrodomésticos que apenas descarregam ar na divisão).

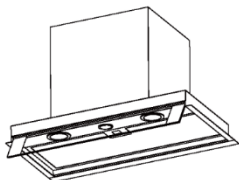
R) As crianças devem ser supervisionadas para garantir que não brincam com o aparelho.

S) Aviso: Se os parafusos ou o dispositivo de fixação não forem montados de acordo com estas instruções, podem ocorrer riscos elétricos.

T) A altura de instalação do exaustor não deve ser inferior a 65 cm.

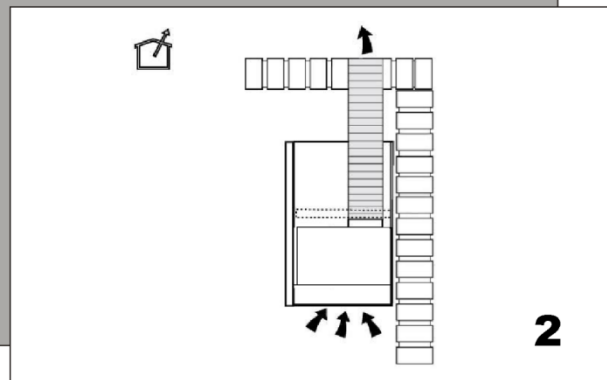
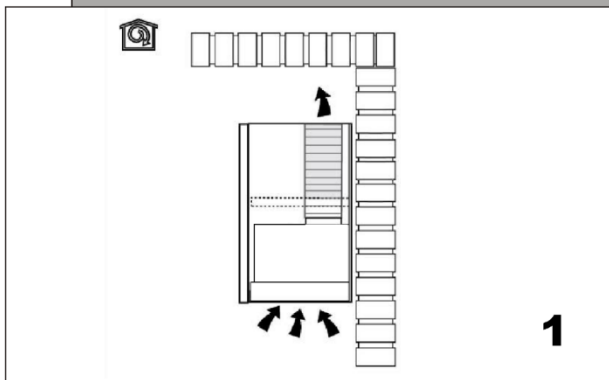
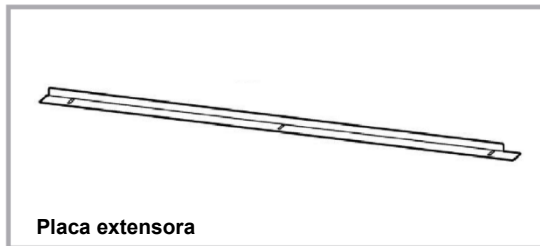
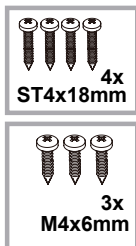
U) A rede do filtro deve ser limpa regularmente, caso contrário existe perigo de incêndio.

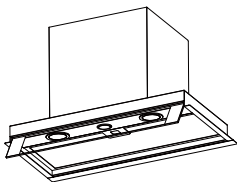
V) A instalação deve ser efetuada de acordo com os parafusos e posições requeridas pelas instruções, o que facilmente danificará os fios de ligação.



## Informações e conselhos

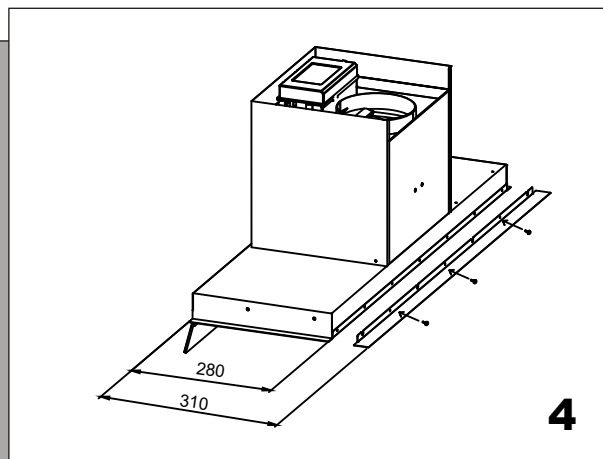
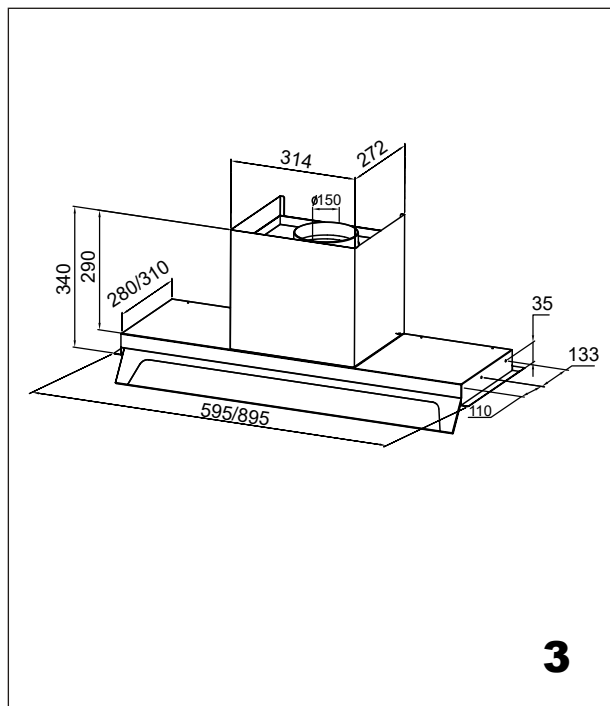
---





## Dimensões do exaustor

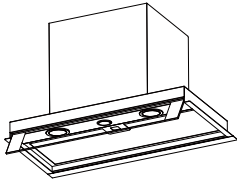
---



Nota: É proibida a instalação de painéis de extensão quando montado contra uma parede. Para a instalação num armário, a instalação de uma placa de extensão fica ao seu critério, em função da distância entre o painel traseiro do armário e a máquina.

---

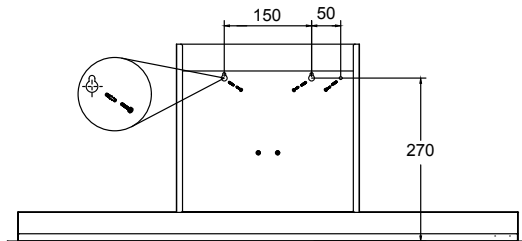




## Instalação

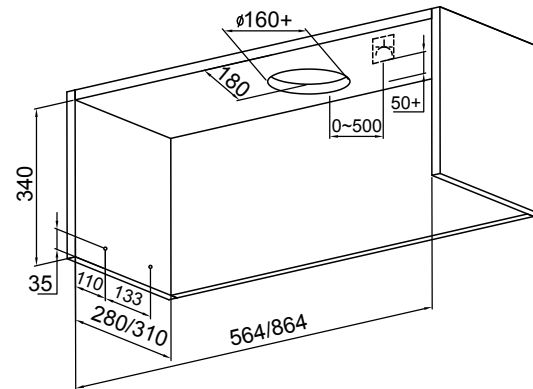
---

Adequado para montagem na parede



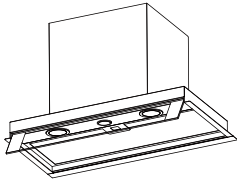
**5**

Adequado para instalação em armários



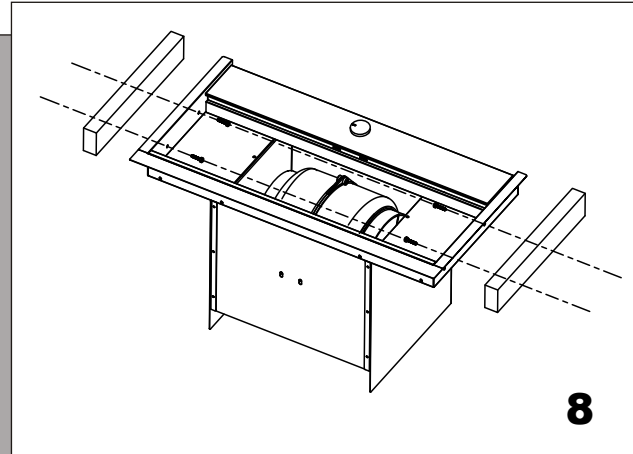
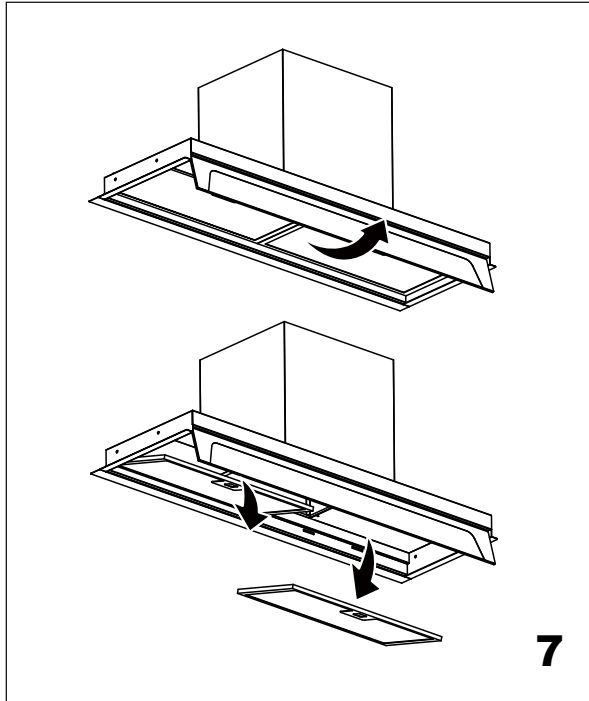
**6**

---



## Instalação

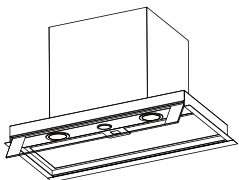
---



Antes da instalação, retirar as placas de ambos os lados da máquina.

Procedimento: Abrir o vidro de abrir, retirar a rede de óleo, utilizar uma chave de fendas para retirar os dois parafusos que fixam a placa a partir do interior e seguir este método para ambos os lados.

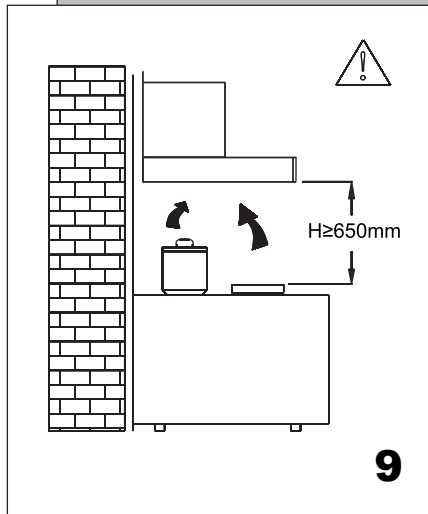
---



## Informação e aconselhamento

---

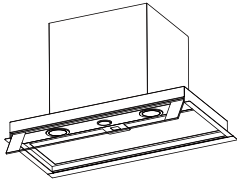
Verificar a voltagem, a frequência e a potência da etiqueta de classificação no corpo do aparelho.



Recomendamos que, após a instalação, a parte inferior do exaustor não fique a menos de 650 mm nem a mais de 750 mm acima dos elementos de aquecimento e dos queimadores do fogão.

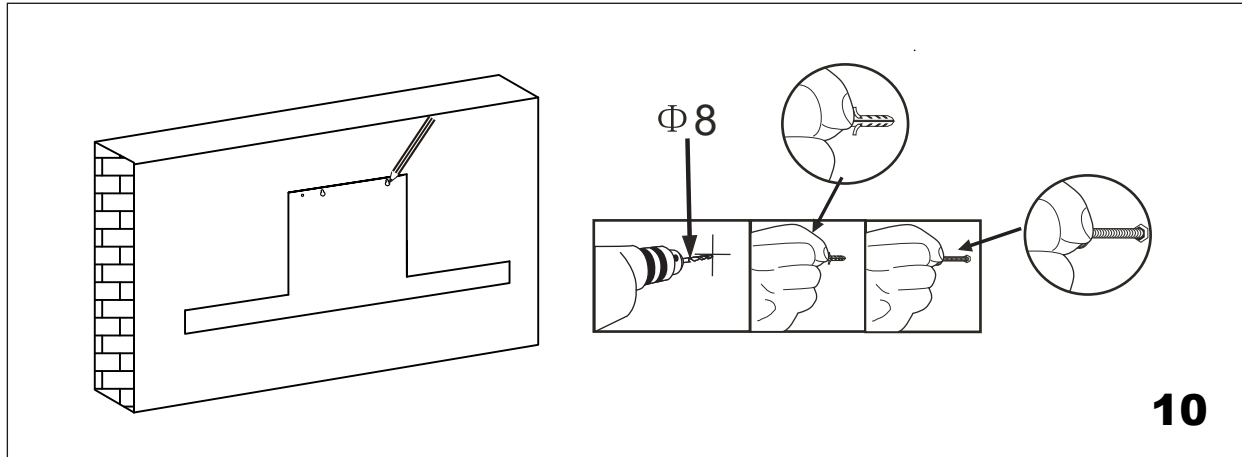


**Informação**  
O ar não deve ser descarregado para uma chaminé utilizada para a exaustão de fumos de aparelhos a gás ou outros combustíveis (não aplicável a aparelhos que apenas descarregam o ar de volta para a divisão).



## Instalação

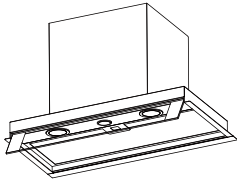
Método de montagem contra a parede



**10**

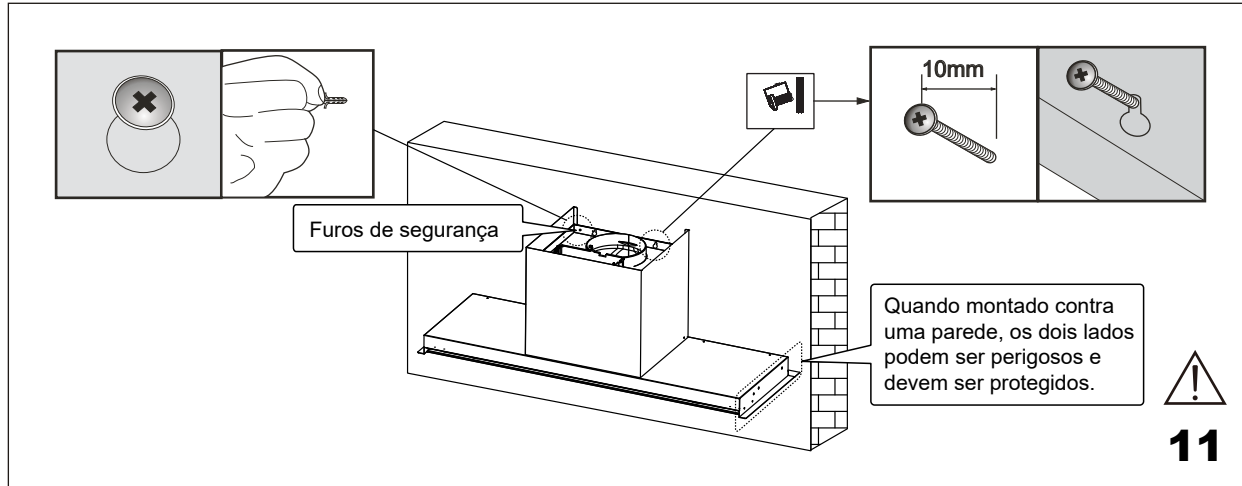
Ao instalar contra a parede, medir a altura de instalação de toda a máquina, marcar a posição dos furos com uma caneta marcadora e fazer três furos com uma broca de 8 mm de diâmetro, cujo tamanho é mostrado na Fig. 5.

Depois de furar, colocar os três tubos de expansão nos furos e, em seguida, inserir os dois parafusos para pendurar a máquina nos tubos de expansão.

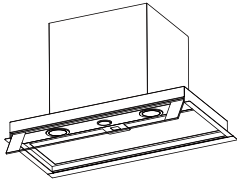


## Instalação

### Método de montagem contra a parede

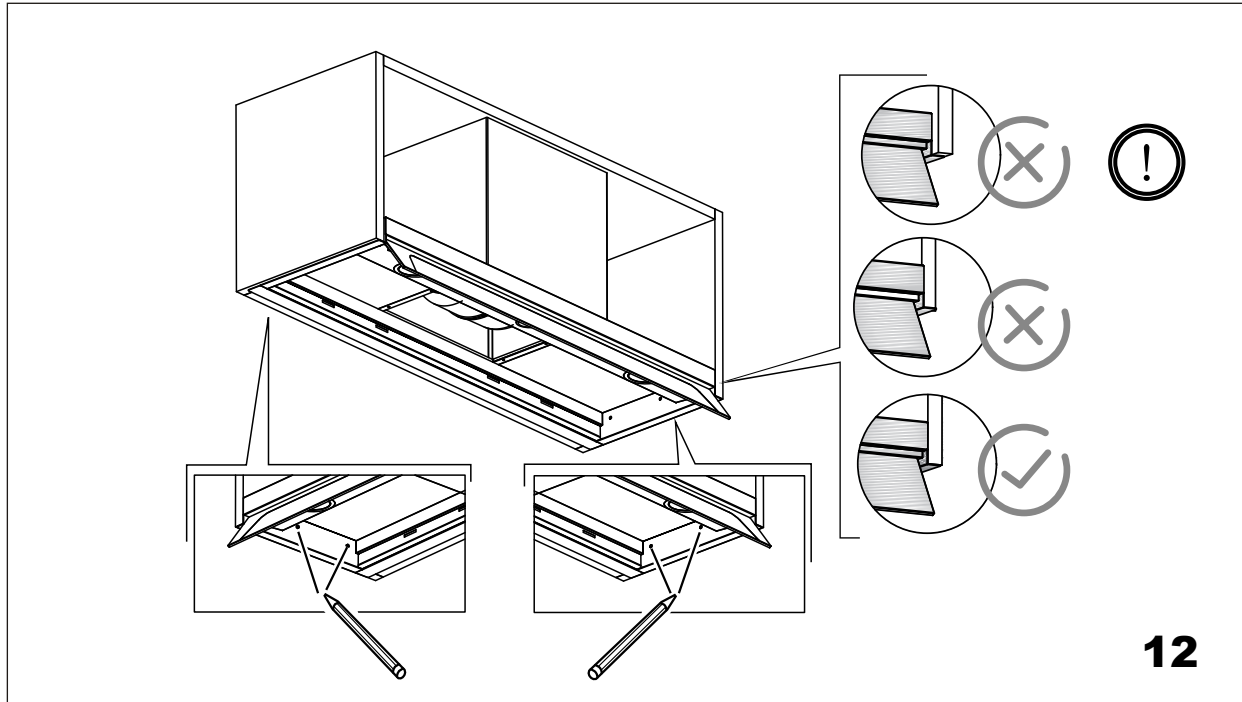


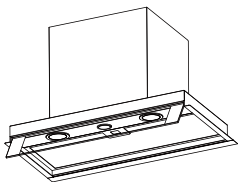
Deve ser reservada uma distância de 10 mm entre os parafusos de fixação e suspensão de toda a máquina e a parede, de modo a facilitar a instalação de toda a máquina. Depois de pendurar toda a máquina, um parafuso de montagem será introduzido no tubo de expansão do furo de segurança, o parafuso deve ser completamente apertado para evitar que caia.



## Instalação

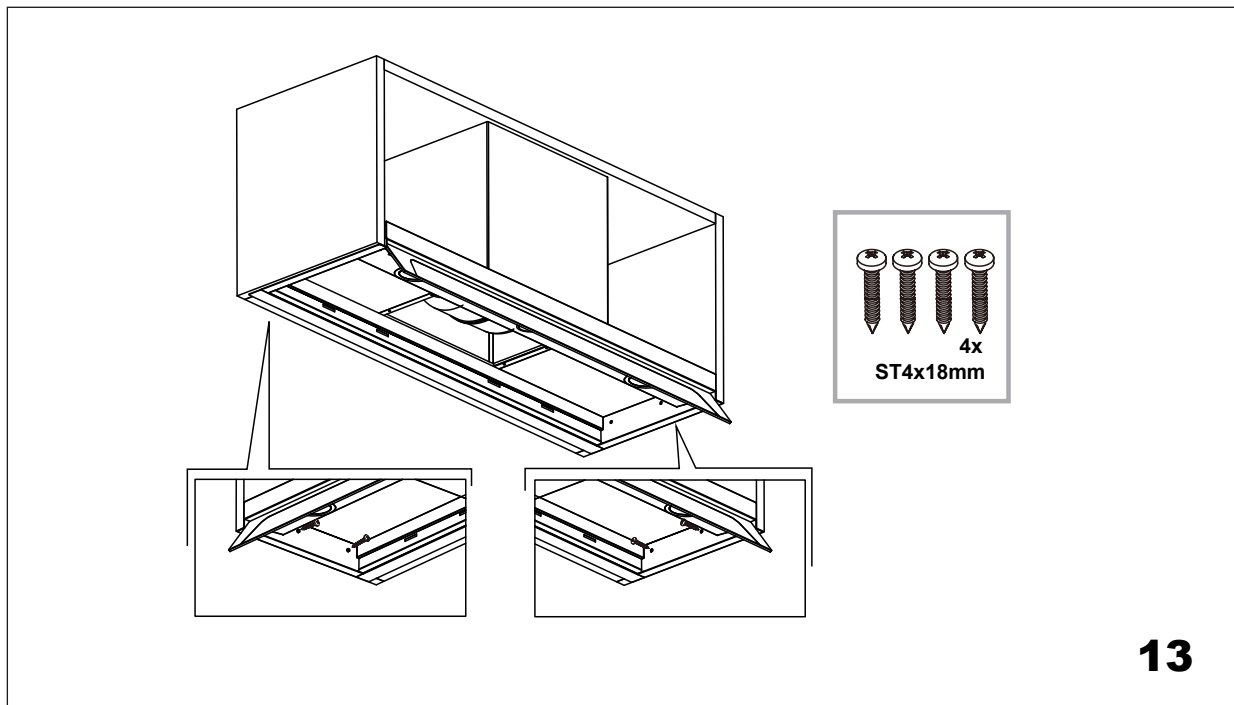
Soluções de instalação no interior do armário

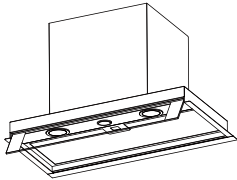




## Instalação

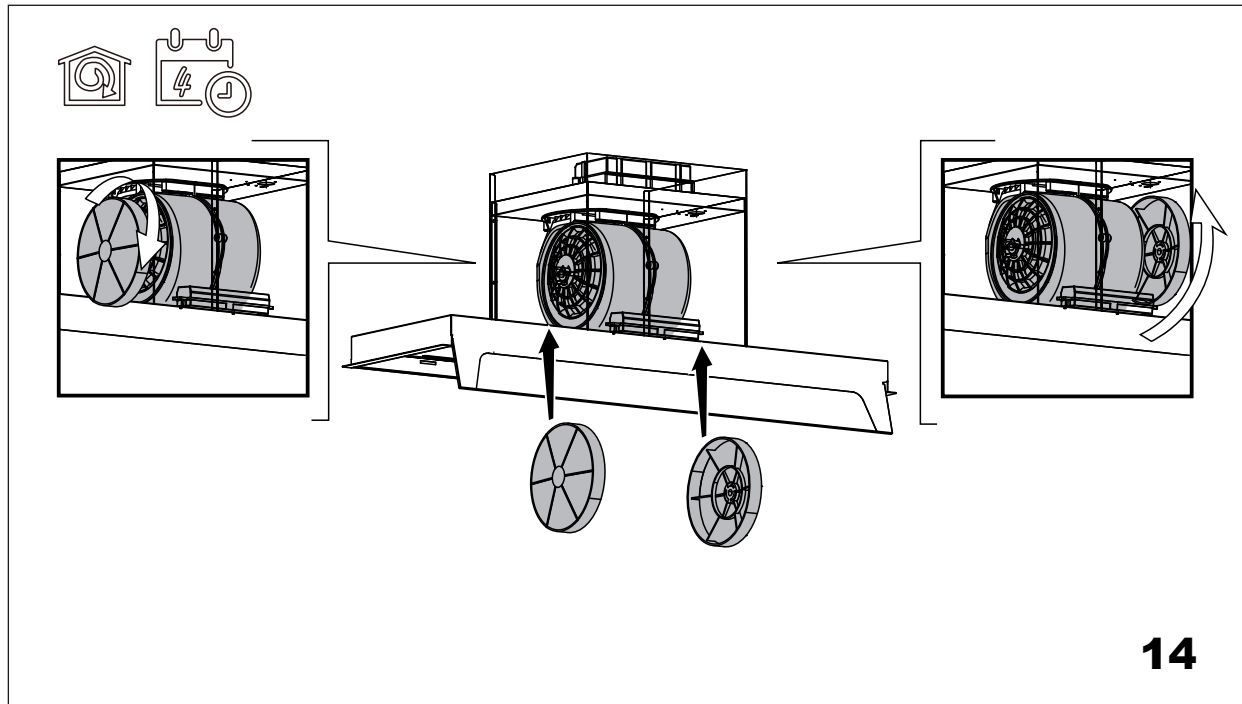
Soluções de instalação no interior do armário



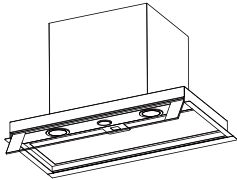


## Filtro de carvão vegetal (modo de ciclo interior)

---

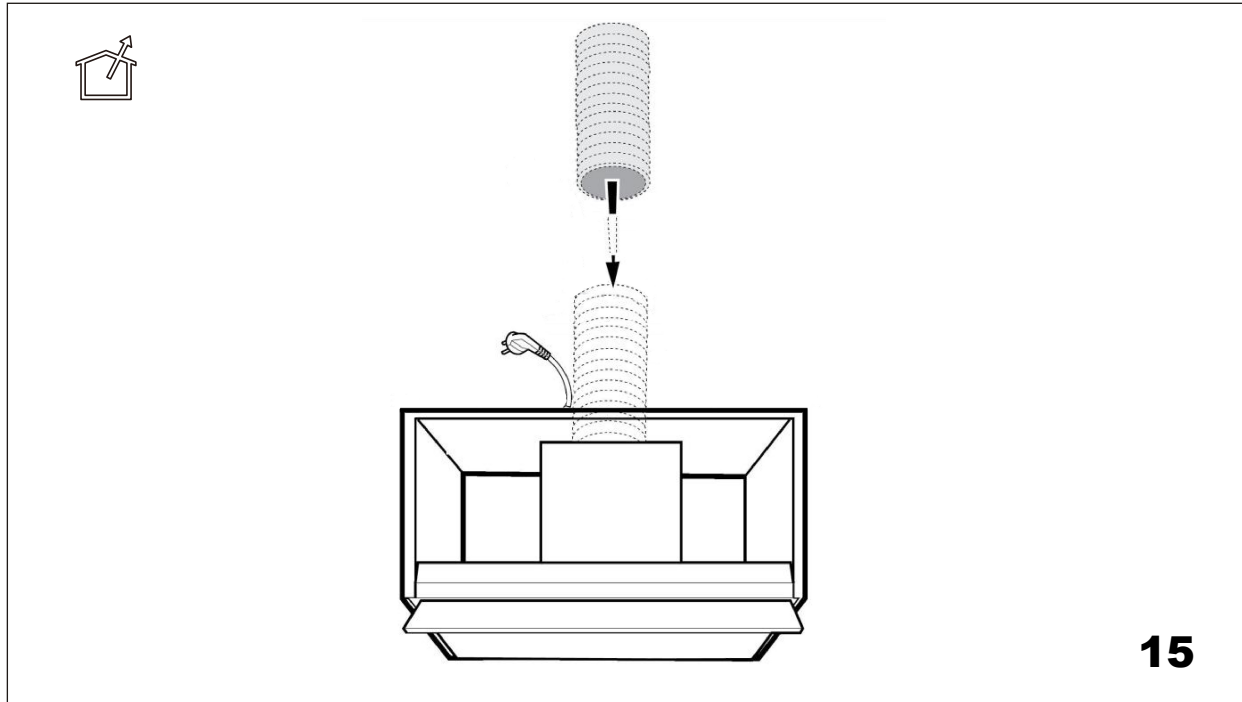






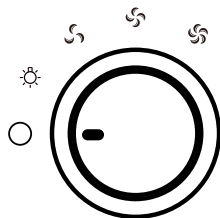
## Instalação das mangueiras (modo de fila exterior)

---





## Controlos


---




Prima o botão para retirar o interruptor do botão.

O botão indica o ponto , os exaustores estão desligados.

O botão indica o ponto , a luz acende-se.

O botão indica a velocidade , a luz está acesa e a velocidade de extração é baixa.

O botão indica a velocidade , a luz está acesa e a velocidade de extração é média.

O botão indica a velocidade , a luz está acesa e a velocidade de extração é elevada



### Informações

*Não toque na lâmpada durante meia hora após a utilização do aparelho. A lâmpada não deve ser tapada com isolamento térmico ou outro material.*

## Substituição e manutenção

---

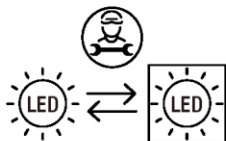
Caso o cabo de alimentação estiver danificado deve ser substituído pelo fabricante ou o seu agente de serviço ou pessoas qualificadas similares de forma a evitar o perigo.

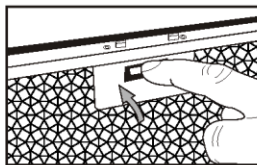
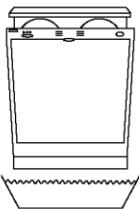
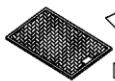
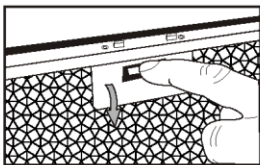
### **Substituir as lâmpadas**

O exaustor está equipado com um sistema de iluminação baseado em tecnologia LED.

Os LEDs garantem uma iluminação ótima, uma duração até 10 vezes superior à das lâmpadas tradicionais e permitem economizar 90% de energia elétrica.

Em caso de mau funcionamento do sistema de iluminação, contacte o serviço técnico.





- Recomenda-se a limpeza do filtro metálico de três em três meses, seguindo as instruções seguintes:
  - Retire o filtro metálico do exaustor e lave-o numa solução de água e detergente líquido neutro, deixando-o de molho
  - Enxague abundantemente com água morna e deixe secar.
  - O filtro metálico também pode ser lavado na máquina de lavar loiça. O filtro metálico pode alterar a sua cor após várias lavagens. Este fato não é motivo de reclamação do cliente nem de substituição do filtro metálico.



### Informações

*Existe o risco de incêndio se a limpeza não for realizada de acordo com as instruções.*



Este aparelho está rotulado em conformidade com a Diretiva Europeia 2012/19/UE sobre Resíduos de Equipamentos Elétricos e Eletrônicos 2013 no que respeita aos aparelhos elétricos e eletrônicos (REEE). Os REEE incluem substâncias poluentes (que podem ter um efeito nocivo no ambiente) e elementos base (que podem ser reutilizados). É importante que os REEE sejam submetidos a tratamentos específicos para remover e eliminar corretamente os poluentes e recuperar todos os materiais. Os indivíduos têm um papel importante em assegurar que os REEE não se tornam num problema ambiental; é essencial seguir algumas regras básicas:

- os REEE não devem ser tratados como resíduos domésticos;
  - os REEE devem ser entregues em áreas de recolha dedicadas geridas pela câmara ou uma empresa registada.
- Em muitos países, recolhas domésticas podem estar disponíveis para REEE grandes. Ao comprar um novo aparelho, o antigo pode ser devolvido ao fornecedor que tem de o recolher sem qualquer custo, pontualmente, desde que o equipamento seja de um tipo equivalente e tenha as mesmas funções que o eletrodoméstico comprado.

**O fabricante declina qualquer responsabilidade se as recomendações e instruções de instalação, manutenção e utilização acima referidas não forem observadas e respeitadas aquando da utilização do exaustor.**

