

MET 164 X



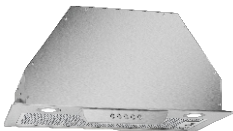
MEC 165 X



MEC 62 X



MEC 62 W



MEE 52 X



MEE 82 X



MEP 162 X

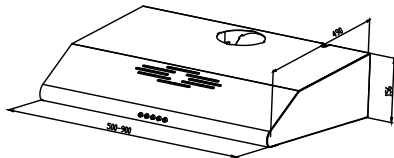


MET 192 X

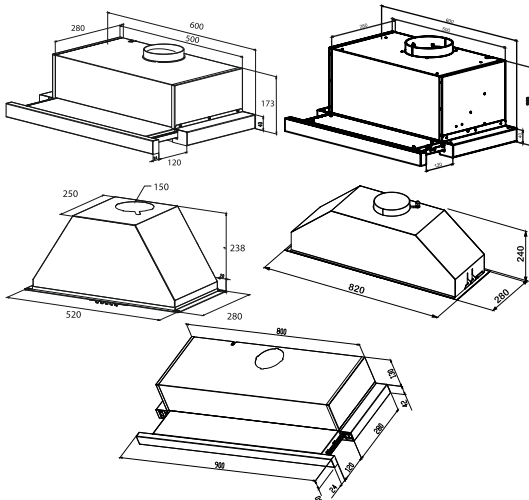


MEP 192 X

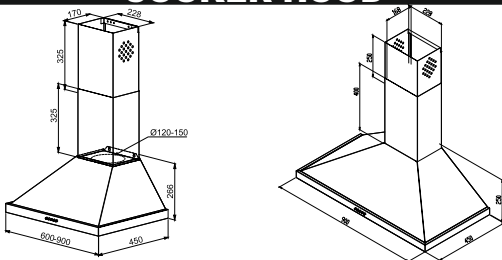
CLASSIC COOKER HOOD



BUILT-IN HOOD



COOKER HOOD



SAFETY AND SECURITY INSTRUCTIONS

Read the safety and security instructions carefully and keep for future reference.

- . This appliance can be used by children aged 8 years and above and persons with reduced physical, sensory or mental capabilities or lack of experience and knowledge, if they have been given supervision or instruction concerning use of the appliance in a safe way and understand the hazards involved.
- . This product is designed for domestic use and is not suitable for commercial use.
- . Run the product in accordance with the intended use described in this manual.
- . The operating voltage of your product is 220 - 230 Volt~50 Hz.
- . During assembly, the feeder cable of the device should not be exposed to being squeezed or crushed. Feed cable should not pass near the stoves. Such situations can cause a fire.
- . Do not insert the plug into the socket before the product is installed.
- . Run the product after you put pot, pan etc on the stove. Otherwise, high temperature may cause damage to some parts of the product.
- . Turn off the stove before taking the pot, pan etc. from the stove.
- . Wash the oil filters at least once a month. Change the carbon filters every 3 months.
- . Flammable food must not be cooked under the product.
- . In order to cut off the electricity of the product in case of any danger, make sure that the socket where the plug is plugged into is easily accessible.
- . Do not operate your product without a filter, do not remove the filters while the product is running.
- . Use only original parts or parts recommended by the manufacturer.
- . Follow the rules and guidelines of the competent authorities regarding the discharge of the exit air. (This warning is not valid for use without flue.)
- . When you make a flue connection to your product, use pipes with a diameter of 150 mm or 120 mm. The pipe connection should be as short as possible and with few bends.
- . For your safety, use "MAX 6 A" fuse in the installation.
- . In the environment where the product will be used, the exhaust of this device, which runs with fuel oil or gaseous fuels, such as room heater, must be completely isolated from the volume where it is located.
- . Keep all packaging materials away from children.
- . When the installation of the product is completed, there must be a distance of at least 65 cm between the product and electric stoves, and at least 75 cm between stoves running with gas or other fuels.

Compliance with WEEE Regulation and Disposal of Waste Product

This product does not contain harmful and banned substances specified in "Waste Electrical and Electronic Equipment Control Regulation" published by T.R. Ministry of Environment and Urbanisation.



This device complies with WEEE Regulation. This product is manufactured from high quality parts and materials that can be recycled and reused. Therefore, do not dispose of the product with household or other waste at the end of its service life.

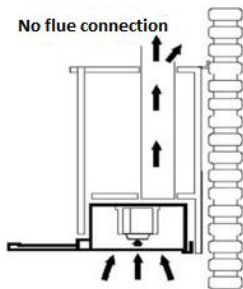
Compliance with WEEE Regulation and Disposal of Waste Product

This product does not contain harmful and banned substances specified in "Waste Electrical and Electronic Equipment Control Regulation" published by T.R. Ministry of Environment and Urbanisation.

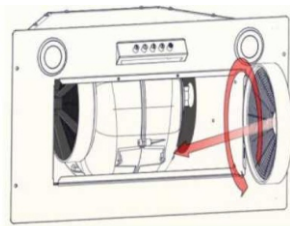
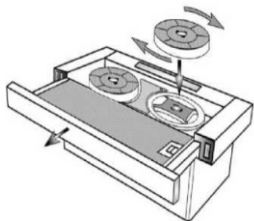


This device complies with WEEE Regulation. This product is manufactured from high quality parts and materials that can be recycled and reused. Therefore, do not dispose of the product with household or other waste at the end of its service life.

OPERATION MODES – USE WITHOUT FLUE CONNECTION



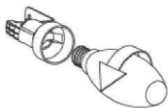
The sucked air is cleaned by passing through the grease filter and an activated carbon filter and returned to the kitchen. Carbon filters are used when it is not possible to have a chimney in the house.



Round carbon filters are attached to the tabs on the engine cover of the product by turning them clockwise. In terms of usage and performance, it is recommended to replace the carbon filters every 3 months. Carbon filters are not washable.

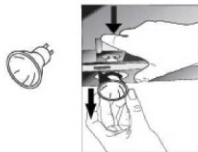
CHANGE OF LAMP

While changing the bulb, cut off the electrical connection of your product. While the lamps are hot, it may burn your hand, wait for it to cool down.



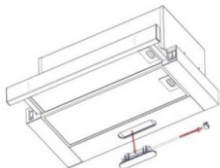
Candle Bulb

For change of candle bulb, remove the aluminum cassette filter. Remove the faulty bulb and replace it with a new bulb of the same value.



Round Led Spot

There are two types of round led spotlights, with and without spring. In order to remove the spring-loaded round spot, it will be sufficient to pull the spot downwards by pressing the springs upwards. In order to remove the springless spot, it will be sufficient to pull the spot downwards by pressing the plastic tabs around the spot.



Oval Led Lamp

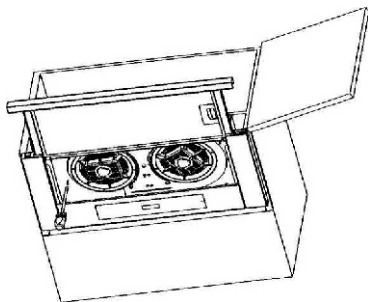
To remove the oval led lamp, first remove the aluminum cassette filter at the back. It can be displaced by pressing the tabs on the back of the oval lamp.

PROBLEMS VE SOLUTIONS

	Control the electrical contact. (Grid voltage must be 220V)	Control the engine switch. (Engine switch must be in open position)	Control the lamb switch. (Lamb switch must be in open position)	Control the aluminium filter. (Aluminium cassette filter must be washed once a month normally.)	Control the lambs. (The lambs must be intact.)	Control the air discharge flue. (The air discharge flue must be open.)	Check the carbon filter. (For the ones working with carbon filters) (Carbon filters must be changed once in 3 months normally.)
Aspirator is Not Working	X	X					
Lighting Lamb is Not Working	X		X		X		
Aspirator's Traction is Weak				X		X	X

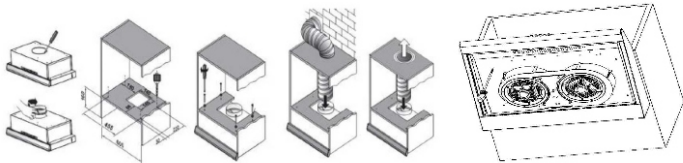
INSTALLATION OF THE DEVICE

Before starting the installation, read the safety information in the user manual

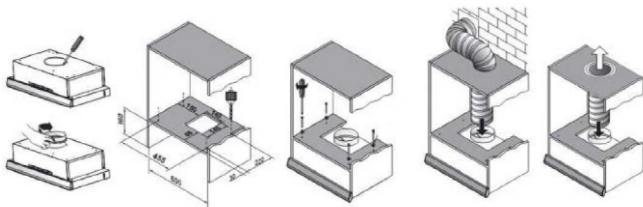


For the sliding aspirator assembly, drill a $\varnothing 4$ mm drill hole into the wood at the points corresponding to the mounting holes. Mount the product from four (4) points using the mounting screws given with the device.

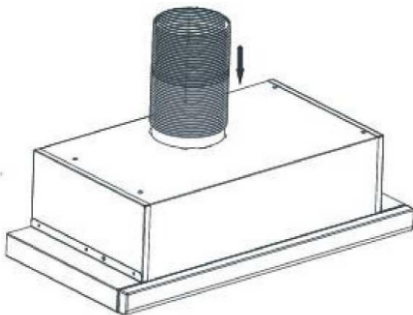
Sliding Aspirator Assembly Schema



For standard aspirator assembly, drill a $\varnothing 4$ mm drill hole into the wood at the points corresponding to the mounting holes. Mount the product from four (4) points using the mounting screws given with the device.



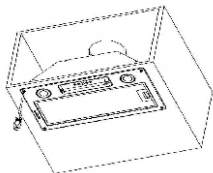
After placing the plastic flue at the motor output, attach the flexible aluminum pipe to the plastic flue. Plug the other end of the pipe into the flue hole in the wall. Example image is as follows.



When the slide set moves, the front panel should not rub against the cabinet door. A suitable air outlet pipe should be connected to the air outlet of the aspirator in the part inside the cabinet. In cases where the flue connection pipe must be long, the use of a smooth inner surface pipe will preserve the air suction performance of the product.

NOTE: It is up to the customer to provide the air outlet pipe and clamp.

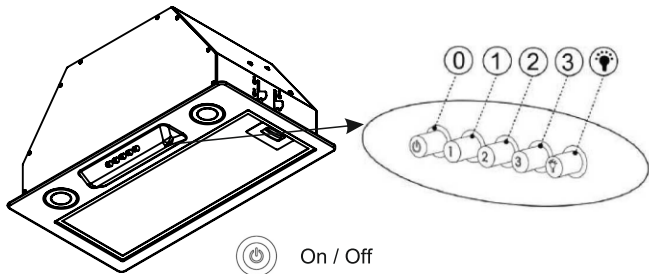
GD52 Model Assembly Schema



For a fully built-in aspirator assembly, drill a $\varnothing 4$ mm drill hole into the wood at the points corresponding to the mounting holes. Mount the product from four (4) points using the mounting screws given with the device.



For screwless assembly of the fully built-in aspirator, two tension pegs (hidden mounting apparatus) on the sides of the aspirator are placed on the wood, then screwed with the help of a screwdriver as shown in the figure and the assembly process is carried out.



On / Off



Motor runs on Level 1



Motor runs on Level 2

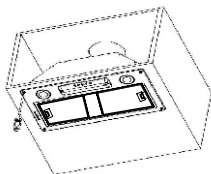


Motor runs on Level 3

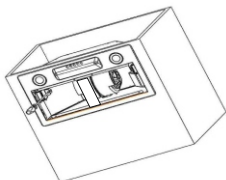


Lamp On / Off

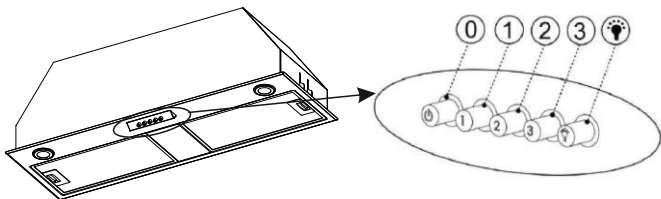
GD82 Model Assembly Schema



For a fully built-in aspirator assembly, drill a $\varnothing 4$ mm drill hole into the wood at the points corresponding to the mounting holes. Mount the product from four (4) points using the mounting screws given with the device.



For screwless assembly of the fully built-in aspirator, two tension pegs (hidden mounting apparatus) on the sides of the aspirator are placed on the wood, then screwed with the help of a screwdriver as shown in the figure and the assembly process is carried out.



On / Off



Motor runs on Level 1



Motor runs on Level 2

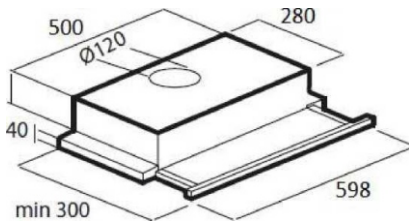


Motor runs on Level 3



Lamp On / Off

USE OF THE DEVICE



max 457

1) Galvanized Body

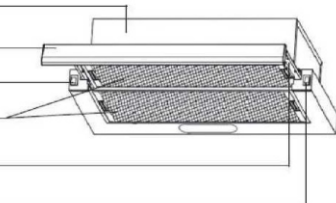
2) Decorative Front Panel

3) Lightning Switch

4) Aluminium Oil Filter

5) Moving Slide Mechanism

6) Control Switch



The lamp is on the left when the slide is pulled. The engine control switch is on the right when the slide is pulled.

. Switch A: Lighting control

. Switch B: 1st and 2nd speed control

. Key C: 3rd speed control

The switch of the fan motor (B and C) has 3 stages. You can turn the lighting lamp of your aspirator on and off using the A switch.



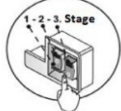
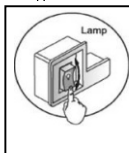
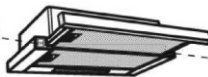
A



B



C



1 Lighting

Light On / Off

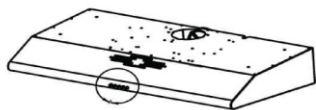
2 Fans

0 Fan Off

1 Fan level 1

2 Fan level 2

3 Fan level 3



On / Off



Motor runs on Level 1



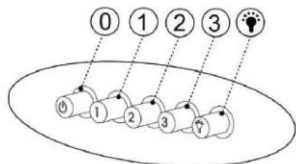
Motor runs on Level 2



Motor runs on Level 3

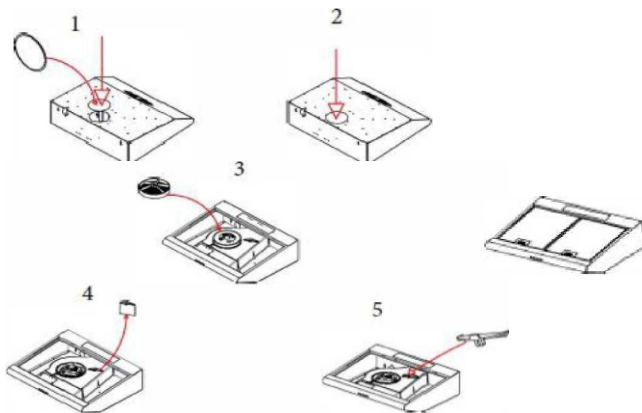


Lamp On / Off

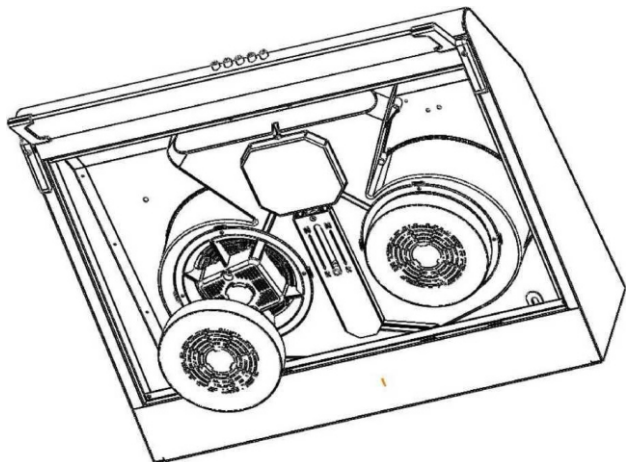


USE WITH CARBON FILTER AND FRONT BLOWING MECHANISM

If there is no flue connection for exhaust in the kitchen, the use of carbon filters is mandatory. In standard aspirators, front blowing mechanism is activated when carbon filter is used.



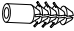


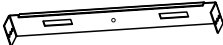
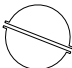
The back part of the product is closed by placing the flue outlet closure plastic, which is given in the image number 1, from the assembly bag given with the product, on the tabs on the product. The relevant carbon filter is attached to the engine cover by turning it clockwise as indicated in the image number 3. The plastic part indicated in the image number 4 is removed from its place and the small plastic piece indicated in the image number 5 and included in the assembly bag is screwed into the place of the removed plastic piece in the number 4. In this way, the product becomes ready for use with a carbon filter and front blowing.

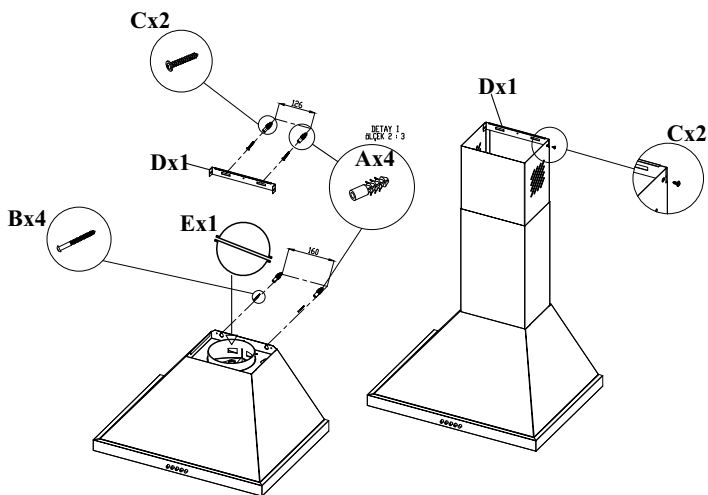


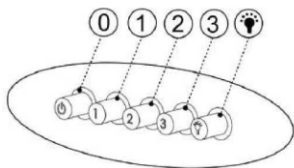
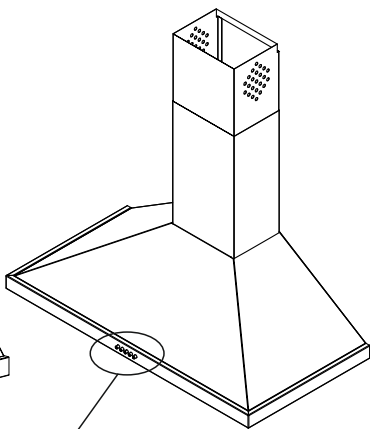
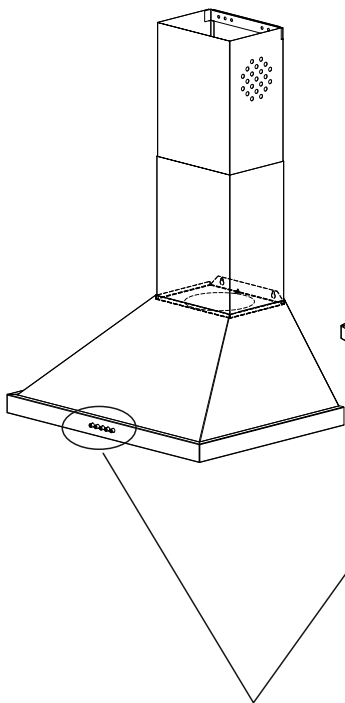
To use the standard aspirator with double motor as front blowing, the slide of the plastic container is pulled towards the letter R, and the round carbon filters shown on the product are attached. Flue outlet closure plastic is attached to the flue outlet part of the product and the product becomes ready for use with a carbon filter.





If you need shipping;

- . If possible, carry it in its original box.
- . If the sliding aspirator does not have its original box, tape it to the body to prevent the sliding panel from moving during transportation.
- . Take precautions against possible impacts to your product.
- . Keep your product in its normal position during transportation.

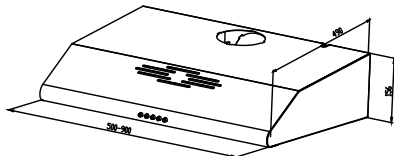
A		8 x 35 4x
B		5 x 55 4x
C		3,9 x 9,5 2x
D		1x
E		1x



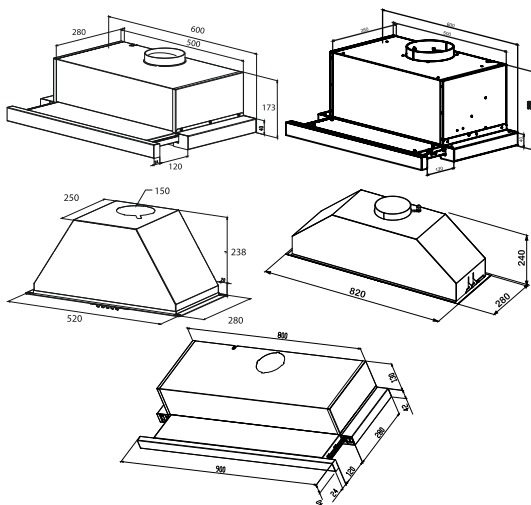


-  On / Off
-  Motor runs on Level 1
-  Motor runs on Level 2
-  Motor runs on Level 3
-  Lamp On / Off

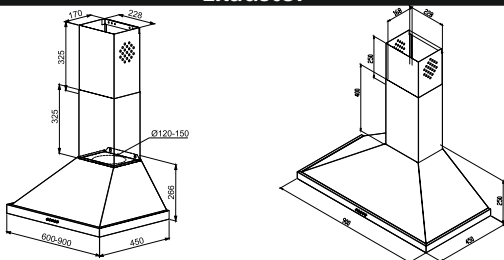
Exaustor Clássico



Capô Embutido



Exaustor



Português

INSTRUÇÕES DE SEGURANÇA E PROTEÇÃO

Leia atentamente as instruções de segurança e proteção e guarde-as para referência futura.

- . Este aparelho pode ser utilizado por crianças a partir de 8 anos e por pessoas com capacidades físicas, sensoriais ou mentais reduzidas ou falta de experiência e conhecimento, desde que tenham recebido supervisão ou instrução sobre o uso seguro do aparelho e compreendam os riscos envolvidos.
- . Este produto foi projetado para uso doméstico e não é adequado para uso comercial. .
- Utilize o produto de acordo com a finalidade descrita neste manual.
- . A tensão de funcionamento do seu produto é de 220 - 230 Volt~50 Hz.
- . Durante a montagem, o cabo de alimentação do aparelho não deve ser exposto a compressões ou esmagamentos. O cabo de alimentação não deve passar perto dos fogões. Tais situações podem causar um incêndio.
- . Não insira o plugue na tomada antes de instalar o produto.
- . Ligue o produto somente após colocar panela, frigideira, etc., no fogão. Caso contrário, a alta temperatura pode causar danos a algumas partes do produto.
- . Desligue o fogão antes de retirar a panela, frigideira, etc., do fogão.
- . Lave os filtros de óleo pelo menos uma vez por mês. Troque os filtros de carvão a cada 3 meses.
- . Não cozinhe alimentos inflamáveis sob o produto.
- . Para cortar a eletricidade do produto em caso de perigo, certifique-se de que a tomada onde o plugue está conectado seja de fácil acesso.
- . Não opere seu produto sem filtro, nem remova os filtros enquanto o produto estiver funcionando.
- . Use apenas peças originais ou recomendadas pelo fabricante.
- . Siga as regras e diretrizes das autoridades competentes sobre a descarga do ar de saída.
(Este aviso não é válido para uso sem duto.)
- . Ao fazer uma conexão de duto ao seu produto, use tubos com diâmetro de 150 mm ou 120 mm. A conexão do tubo deve ser a mais curta possível e com poucas curvas. . Para sua segurança, use fusível "MAX 6 A" na instalação.
- . No ambiente onde o produto será utilizado, a exaustão deste aparelho, que funciona com óleo combustível ou combustíveis gasosos, como aquecedor de ambiente, deve estar completamente isolada do volume onde está localizado.
- . Mantenha todos os materiais de embalagem fora do alcance das crianças.
- . Quando a instalação do produto for concluída, deve haver uma distância de pelo menos 65 cm entre o produto e os fogões elétricos, e pelo menos 75 cm entre os fogões que funcionam com gás ou outros combustíveis.

Conformidade com a Regulamentação WEEE e Descarte de Produtos de Resíduos

Este produto não contém substâncias nocivas e proibidas especificadas no "Regulamento de Controle de Resíduos de Equipamentos Elétricos e Eletrônicos" publicado pelo Ministério do Meio Ambiente e Urbanização da T.R.



Este dispositivo está em conformidade com a Regulamentação WEEE. Este produto é fabricado com peças e materiais de alta qualidade que podem ser reciclados e reutilizados. Portanto, não descarte o produto juntamente com o lixo doméstico ou outros resíduos ao final de sua vida útil.

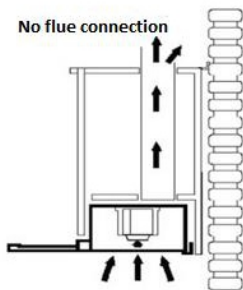
Conformidade com a Regulamentação WEEE e Descarte de Produtos de Resíduos

Este produto não contém substâncias nocivas e proibidas especificadas no "Regulamento de Controle de Resíduos de Equipamentos Elétricos e Eletrônicos" publicado pelo Ministério do

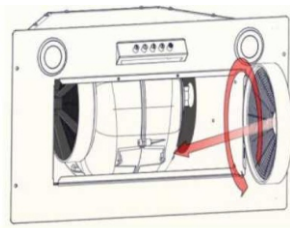
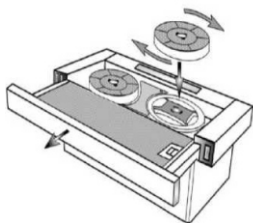


Este dispositivo está em conformidade com a Regulamentação WEEE. Este produto é fabricado com peças e materiais de alta qualidade que podem ser reciclados e reutilizados. Portanto, não descarte o produto juntamente com o lixo doméstico ou outros resíduos ao final de sua vida útil.

MODOS DE OPERAÇÃO - USO SEM CONEXÃO DE DUTO



O ar sugado é limpo ao passar pelo filtro de gordura e por um filtro de carvão ativado e é devolvido à cozinha. Os filtros de carvão são usados quando não é possível ter uma chaminé na casa.



Os filtros de carvão redondos são fixados nas abas da tampa do motor do produto girando-os no sentido horário. Em termos de uso e desempenho, recomenda-se substituir os filtros de carvão a cada 3 meses. Os filtros de carvão não são laváveis.

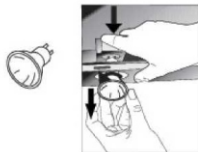
TROCA DA LÂMPADA

Ao trocar a lâmpada, desligue a conexão elétrica do seu produto. Enquanto as lâmpadas estiverem quentes, podem queimar sua mão; espere que esfriem.



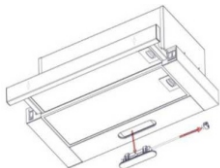
Lâmpada Tipo Vela

Para a troca da lâmpada tipo vela, remova o filtro de cassete de alumínio. Retire a lâmpada defeituosa e substitua-a por uma nova lâmpada do mesmo valor.



Spot LED Redondo

Existem dois tipos de spots LED redondos: com e sem mola. Para remover o spot redondo com mola, basta puxar o spot para baixo pressionando as molas para cima. Para remover o spot sem mola, basta puxar o spot para baixo pressionando as abas plásticas ao redor do spot.



Lâmpada LED Oval

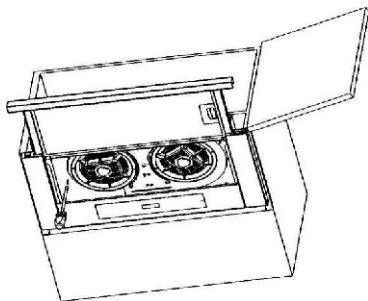
Para remover a lâmpada LED oval, primeiro remova o filtro de cassete de alumínio na parte traseira. Ela pode ser deslocada pressionando as abas na parte de trás da lâmpada oval.

PROBLEMAS E SOLUÇÕES

	Controle o contato elétrico. (A tensão da rede deve ser 220V)	Controle o interruptor do motor. (O interruptor do motor deve estar na posição aberta)	Controle o interruptor da lâmpada. (O interruptor da lâmpada deve estar na posição aberta)	Controle o filtro de alumínio. (O filtro de cassete de alumínio deve ser lavado uma vez por mês normalmente)	Controle as lâmpadas. (As lâmpadas devem estar intactas.)	Controle o duto de exaustão de ar. (O duto de exaustão de ar deve estar aberto.)	Verifique o filtro de carvão. (Para aqueles que trabalham com filtros de carvão) Os filtros de carvão devem ser trocados uma vez a cada 3 meses normalmente.
O Exaustor Não Está Funcionando	X	X					
A lâmpada de iluminação não está funcionando	X		X		X		
A tração do exaustor está fraca				X		X	X

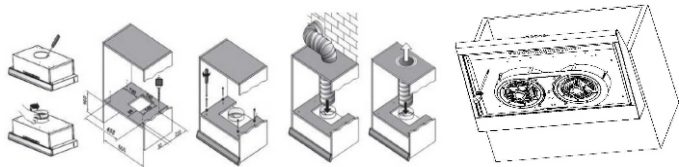
INSTALAÇÃO DO DISPOSITIVO

Antes de iniciar a instalação, leia as informações de segurança no manual do usuário.

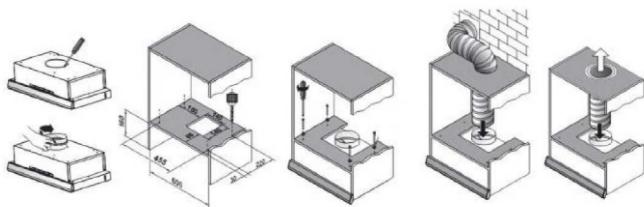


Para a montagem do exaustor deslizante, faça um furo de 4 mm na madeira nos pontos correspondentes aos orifícios de montagem. Monte o produto a partir de quatro (4) pontos usando os parafusos de montagem fornecidos com o dispositivo.

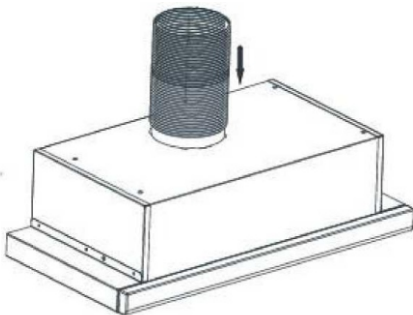
Esquema de Montagem do Exaustor Deslizante



Para a montagem do exaustor padrão, faça um furo de 4 mm na madeira nos pontos correspondentes aos orifícios de montagem. Monte o produto a partir de quatro (4) pontos usando os parafusos de montagem fornecidos com o dispositivo.



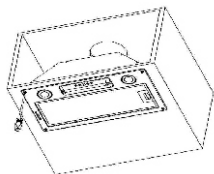
Após colocar o duto de plástico na saída do motor, fixe o tubo de alumínio flexível no duto de plástico. Encaixe a outra extremidade do tubo no orifício da chaminé na parede. A imagem de exemplo é a seguinte.



Quando o conjunto deslizante se move, o painel frontal não deve esfregar contra a porta do armário. Um tubo de saída de ar adequado deve ser conectado à saída de ar do exaustor na parte interna do armário. Nos casos em que o tubo de conexão da chaminé precisar ser longo, o uso de um tubo com superfície interna lisa preservará o desempenho de sucção de ar do produto.

NOTA: É responsabilidade do cliente fornecer o tubo de saída de ar e a braçadeira.

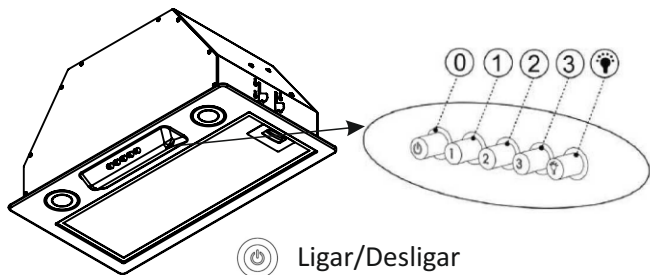
Esquema de Montagem do Modelo Gd52



Para a montagem de um exaustor totalmente embutido, faça um furo de 4 mm na madeira nos pontos correspondentes aos orifícios de montagem. Monte o produto a partir de quatro (4) pontos usando os parafusos de montagem fornecidos com o dispositivo.

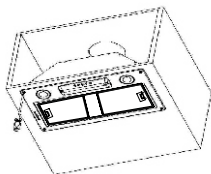


Para a montagem sem parafusos do exaustor totalmente embutido, dois pinos de tensão (aparelho de montagem oculto) nas laterais do exaustor são colocados na madeira, depois parafusados com a ajuda de uma chave de fenda, conforme mostrado na figura, e o processo de montagem é realizado.

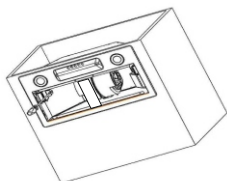


- 0 Ligar/Desligar
- 1 Motor funcionando no Nível 1
- 2 Motor funcionando no Nível 2
- 3 Motor funcionando no Nível 3
- ⚡ Lâmpada Ligada/Desligada

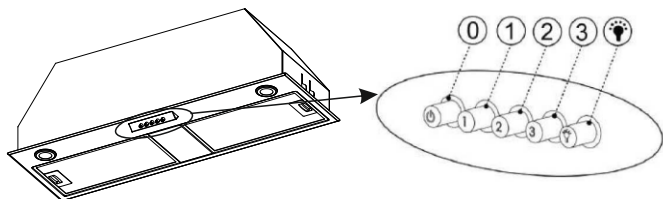
Esquema de Montagem do Modelo Gd82



Para a montagem de um exaustor totalmente embutido, faça um furo de 4 mm na madeira nos pontos correspondentes aos orifícios de montagem. Monte o produto a partir de quatro (4) pontos usando os parafusos de montagem fornecidos com o dispositivo.

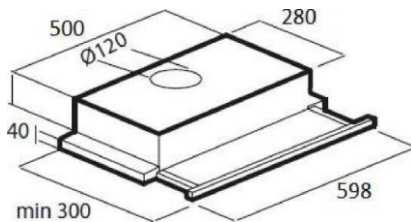


Para a montagem sem parafusos do exaustor totalmente embutido, dois pinos de tensão (aparelho de montagem oculto) nas laterais do exaustor são colocados na madeira, depois parafusados com a ajuda de uma chave de fenda, conforme mostrado na figura, e o processo de montagem é realizado.



- ⓪ Ligar/Desligar
- ① Motor funcionando no Nível 1
- ② Motor funcionando no Nível 2
- ③ Motor funcionando no Nível 3
- 💡 Lâmpada Ligada/Desligada

USO DO DISPOSITIVO



max 457

1) Corpo Galvanizado

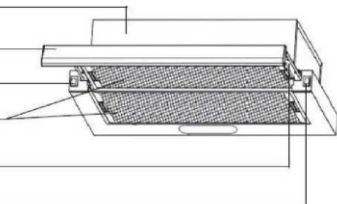
2) Painel Frontal Decorativo

3) Interruptor de Iluminação

4) Filtro de Óleo de Alumínio

5) Mecanismo Deslizante SJ

6) Interruptor de Controle



A lâmpada fica à esquerda quando o slide é puxado. O interruptor de controle do motor está à direita quando o slide é puxado.

- . ****Interruptor A****: Controle da iluminação
- . ****Interruptor B****: Controle de 1ª e 2ª velocidades
- . ****Interruptor C****: Controle de 3ª velocidade

O interruptor do motor do ventilador (Interruptor B e C) possui 3 estágios. Você pode ligar e desligar a lâmpada de iluminação do seu exaustor usando o interruptor A.



A



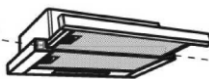
B



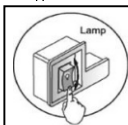
C



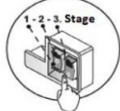
Lâmpada / Lamp



1 - 2 - 3 - Velocidade



Lamp



1 - 2 - 3 - Stage

1 Iluminação

Luz Ligada / Desligada

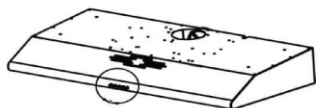
2 Ventiladores






0. Ventilador Desligado

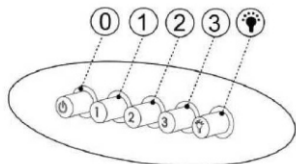
1. Nível de ventilador 1

2. Nível de ventilador 2

3. Nível de ventilador 3

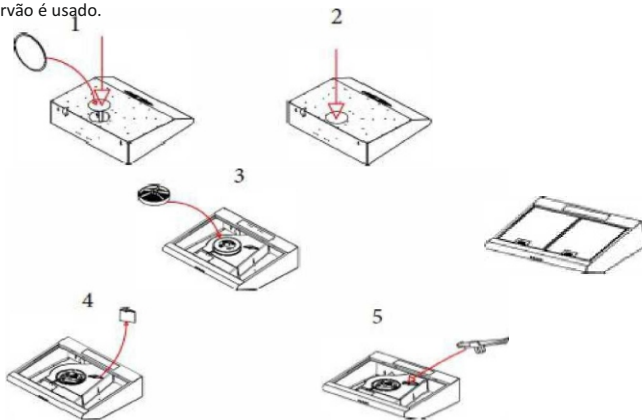


-  Ligar/Desligar
-  Motor funcionando no Nível 1
-  Motor funcionando no Nível 2
-  Motor funcionando no Nível 3
-  Lâmpada Ligada/Desligada

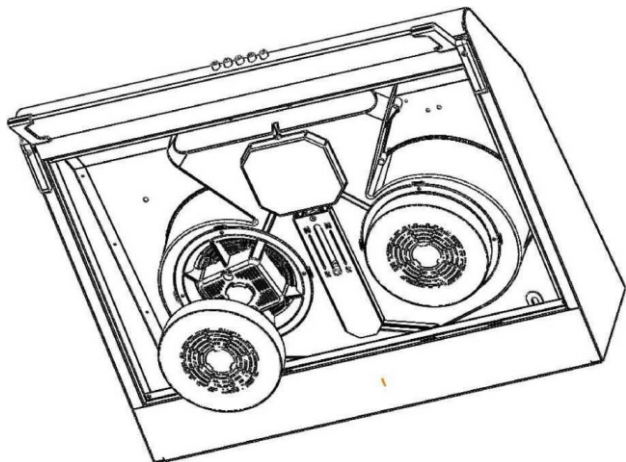


USO COM FILTRO DE CARVÃO E MECANISMO DE SOPRO FRONTAL

Se não houver conexão de chaminé para exaustão na cozinha, o uso de filtros de carvão é obrigatório. Em exaustores padrão, o mecanismo de sopro frontal é ativado quando o filtro de carvão é usado.



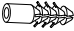



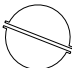
A parte traseira do produto é fechada colocando o plástico de fechamento da saída de chaminé, que está indicado na imagem número 1, nas abas do produto, retirado do saco de montagem fornecido com o produto. O filtro de carvão relevante é fixado na tampa do motor girando-o no sentido horário, conforme indicado na imagem número 3. A peça plástica indicada na imagem número 4 é removida de seu lugar e a pequena peça plástica indicada na imagem número 5, incluída no saco de montagem, é parafusada no lugar da peça plástica removida no número 4. Desta forma, o produto fica pronto para uso com filtro de carvão e sopro frontal.

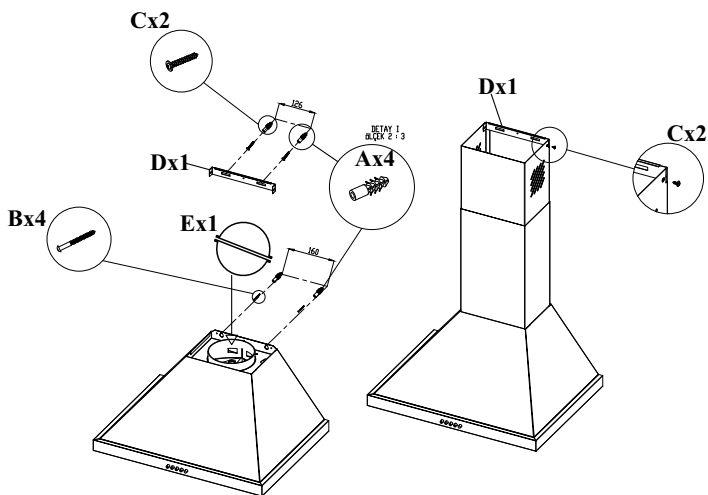


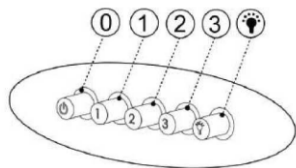
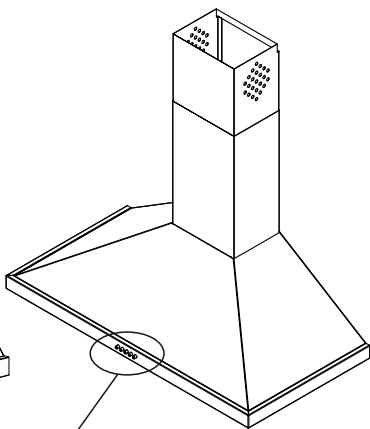
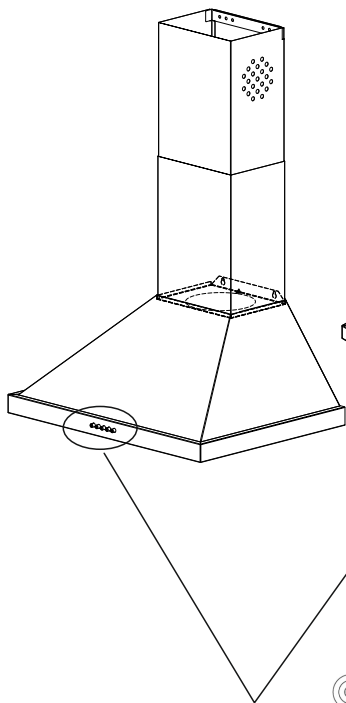
Para usar o exaustor padrão com motor duplo como sopro frontal, o slide do recipiente plástico é puxado em direção à letra R, e os filtros de carvão redondos mostrados no produto são fixados. O plástico de fechamento da saída de chaminé é fixado na parte de saída da chaminé do produto, tornando-o pronto para uso com um filtro de carvão.

Se você precisar de envio:

- . Se possível, transporte-o em sua caixa original.
- . Se o exaustor deslizante não tiver sua caixa original, prenda-o ao corpo com fita adesiva para evitar que o painel deslizante se mova durante o transporte.
- . Tome precauções contra possíveis impactos ao seu produto.
- . Mantenha seu produto em sua posição normal durante o transporte.

A		8 x 35 4x
B		5 x 55 4x
C		3,9 x 9,5 2x
D		1x
E		1x





- ⏻ Ligar/Desligar
- ① Motor funcionando no Nível 1
- ② Motor funcionando no Nível 2
- ③ Motor funcionando no Nível 3
- 💡 Lâmpada Ligada/Desligada