

SIEMENS

BI710.1.1, BI910.1.1

Gaveta de aqueci- mento



PT Manual do utilizador e instruções de instalação

Siemens Home Appliances

Register your appliance on My Siemens and
discover exclusive services and offers.



Para obter mais informações, consulte o Guia do usuário digital.



Índice

MANUAL DO UTILIZADOR

1	Segurança	2
2	Evitar danos materiais.....	3
3	Proteção do meio ambiente e poupança.....	4
4	Familiarização	5
5	Antes da primeira utilização.....	6
6	Recipiente.....	6
7	Operação base	7
8	Pré-aquecer o recipiente	7
9	Pré-aquecer tigelas	8
10	Manter refeições quentes	8
11	Fazer massa levedada ou iogurte	8
12	Cozer a baixas temperaturas	9
13	Outras aplicações	10
14	Descongelação automática	10
15	Como obter bons resultados	10
16	Home Connect	13
17	Limpeza e manutenção.....	14
18	Eliminar falhas	15
19	Assistência Técnica.....	17
20	Informações sobre software livre e open source	17
21	Declaração de conformidade	17
22	INSTRUÇÕES DE MONTAGEM.....	18
22.5	Montagem segura	19

1 Segurança

Respeite as seguintes indicações de segurança.

1.1 Indicações gerais

- Leia atentamente este manual.

- Guarde estas instruções e as informações sobre o produto para posterior utilização ou para entregar a futuros proprietários.
- Se detetar danos de transporte, não ligue o aparelho.

1.2 Utilização correta

Utilize o aparelho apenas:

- para manter os alimentos quentes e aquecer loiça.
- para preparar alimentos e bebidas.
- para uso doméstico e em espaços fechados domésticos.
- a uma altitude até 4000 m acima do nível do mar.

Não utilize o aparelho:

- em barcos ou em veículos.

1.3 Limitação do grupo de utilizadores

Este aparelho pode ser utilizado por crianças a partir dos 8 anos e por pessoas com capacidades físicas, sensoriais ou mentais reduzidas ou com falta de experiência e/ou conhecimentos, se forem devidamente supervisionadas ou instruídas na utilização com segurança do aparelho e tiverem compreendido os perigos daí resultantes.

As crianças não podem brincar com o aparelho.

A limpeza e a manutenção pelo utilizador não devem ser realizadas por crianças, a não ser que tenham uma idade igual ou superior a 15 anos e se encontrem sob vigilância.

As crianças menores de 8 anos devem manter-se afastadas do aparelho e do cabo de ligação.

1.4 Utilização segura

AVISO – Risco de incêndio!

O interior do aparelho fica muito quente, materiais combustíveis podem inflamar-se.

- ▶ Nunca guarde objetos combustíveis ou recipientes de plástico dentro do aparelho.

⚠ AVISO – Risco de queimaduras!

O acessório ou recipiente fica muito quente durante o funcionamento.

- ▶ Use sempre luvas de cozinha para retirar acessórios ou recipientes quentes do aparelho.

Durante o funcionamento, o interior do aparelho fica muito quente.

- ▶ Nunca toque no interior do aparelho quente.
- ▶ Mantenha as crianças afastadas.

O lado de trás do painel frontal fica muito quente durante o funcionamento.

- ▶ Para abrir o aparelho, toque no painel dianteiro apenas no lado ou por baixo.

Durante o funcionamento, o aparelho fica quente.

- ▶ Deixe o aparelho arrefecer antes de o limpar.

⚠ AVISO – Risco de choque elétrico!

Reparações indevidas são perigosas.

- ▶ As reparações no aparelho apenas podem ser realizadas por técnicos qualificados.
- ▶ Para a reparação do aparelho só podem ser utilizadas peças sobresselentes originais.
- ▶ Se o cabo de alimentação ou o cabo de ligação do aparelho sofrer algum dano, tem ser substituído por um cabo de alimentação ou o cabo de ligação do aparelho específico, disponível junto do fabricante ou da sua Assistência Técnica.

É perigoso se o cabo elétrico tiver um isolamento danificado.

- ▶ Não permitir, em caso algum, que o cabo elétrico entre em contacto com componentes do aparelho quentes ou com fontes de calor.
- ▶ Não permitir, em caso algum, que o cabo elétrico entre em contacto com pontas afiadas ou arestas vivas.
- ▶ Não permitir, em caso algum, que o cabo elétrico seja dobrado, esmagado ou modificado.

A infiltração de humidade pode provocar um choque elétrico.

- ▶ Não utilizar aparelhos de limpeza a vapor ou de alta pressão para limpar o aparelho.

Um aparelho ou um cabo elétrico danificados são objetos perigosos.

- ▶ Nunca operar um aparelho danificado.
- ▶ Para desligar o aparelho da fonte de alimentação nunca puxar pelo cabo elétrico. Remover o cabo elétrico sempre pela ficha.
- ▶ Se o aparelho ou o cabo elétrico estiver avariado, puxe o cabo ou a ficha da tomada ou desligue o fusível no quadro elétrico.
- ▶ Contactar a Assistência Técnica. → *Página 17*

⚠ AVISO – Risco de asfixia!

As crianças podem colocar o material de embalagem sobre a cabeça ou enrolar-se no mesmo e sufocar.

- ▶ Manter o material de embalagem fora do alcance das crianças.
- ▶ Não permitir que as crianças brinquem com o material de embalagem.

As crianças podem inalar ou engolir peças pequenas e sufocar.

- ▶ Manter as peças pequenas fora do alcance das crianças.
- ▶ Não permitir que as crianças brinquem com peças pequenas.

2 Evitar danos materiais

ATENÇÃO!

Um peso demasiado elevado pode danificar o aparelho.

- ▶ Carregue o aparelho com, no máximo, 25 kg.

Humidade pode danificar o aparelho.

- ▶ Não utilize o aparelho para guardar refeições e bebidas. A humidade das refeições pode provocar danos de corrosão.

3 Proteção do meio ambiente e poupança

3.1 Eliminação da embalagem

Os materiais de embalagem são ecológicos e reutilizáveis.

- ▶ Separar os componentes e eliminá-los de acordo com o tipo de material.

3.2 Poupar energia

Se respeitar estas indicações, o seu aparelho irá consumir menos energia.

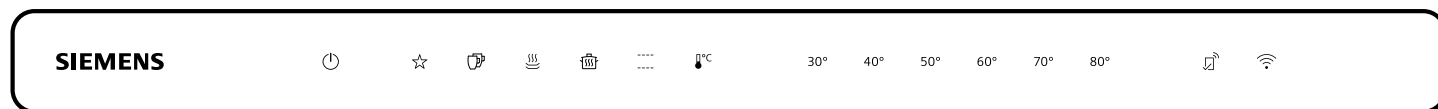
Para preaquecer o recipiente de forma eficiente, distribua os recipientes de modo uniforme no aparelho.

A confecção de alimentos, p. ex., cozer a baixas temperaturas, poupa mais energia na gaveta de aquecimento do que no forno.

4 Familiarização

4.1 Painel de comandos

O painel de comandos permite regular todas as funções do seu aparelho e obter informações sobre o estado de operação.



Zonas táteis

As zonas táteis são superfícies sensíveis ao toque. Para seleccionar uma função, pressione a zona correspondente.

Zona tátil	Função
	Ligar ou desligar o aparelho
	Adicionar favoritos ¹
	Pré-aquecer tigelas
	Pré-aquecer recipientes
	Manter refeições quentes
	Cozer a baixas temperaturas
	Regular a temperatura
30° - 80°	Seleccionar a temperatura ²
	Iniciar emparelhamento Home Connect

¹ Apenas disponível, se o aparelho estiver ligado a Home Connect.

² Em função do modo de funcionamento seleccionado.

Notas

- Ao tocar na zona tátil, o aparelho executa a respectiva função.
- As zonas táteis para funções não disponíveis no momento não se acendem.

Temperatura sugerida e temperaturas disponíveis

Em função do modo de funcionamento seleccionado, o aparelho indica as possíveis temperaturas disponíveis. O modo de funcionamento seleccionado e a respectiva temperatura sugerida acendem a cores.

Ao ligar, o último modo de funcionamento regulado e a temperatura acendem a cor.

Modo de funcionamento	Temperatura sugerida em °C	Intervalo de temperaturas ajustável em °C
Pré-aquecer tigelas	50	40 - 60
Pré-aquecer recipientes	60	50 - 70
Manter refeições quentes	70	60 - 80
Cozer a baixas temperaturas	80	70 - 80
Intervalo de temperaturas	50	30 - 80

- As regulações atualmente seleccionadas acendem a cores.
- Mantenha os elementos de comando sempre secos. A humidade prejudica o funcionamento.

Apresentar

As indicações no painel de comandos mostram o estado de funcionamento do aparelho.

Indicação	Função
	Home Connect encontra-se disponível.
	O aparelho liga-se a Home Connect.
	O aparelho está ligado a Home Connect.
	A ligação a Home Connect está perturbada.

A indicação de funcionamento encontra-se no painel frontal do aparelho.

Indicação de funcionamento	Função
Desligado	Aparelho DESLIGADO
Acesa	Aparelho LIGADO
A piscar	Indicação de aquecimento
Piscar rápido	Avaria

4.2 Modo de funcionamento permanente

Com esta função, o aparelho mantém durante mais tempo uma temperatura entre 30 e 80 °C. Pode manter alimentos quentes até 74 horas, sem ligar ou desligar o aparelho. Tenha em atenção que os alimentos facilmente perecíveis não devem ficar demasiado tempo no aparelho. Se, com esta função, abrir o aparelho, o aparelho continua a aquecer e o ventilador funciona.

4.3 Desativação de segurança

Para sua proteção, o aparelho está equipado com uma desativação de segurança. Qualquer operação de aquecimento desliga após 24 horas se não for acionado nenhum comando durante esse período. Todas as indicações estão desligadas. Quando o aparelho desliga, soa um sinal sonoro. O aparelho também permanece desligado após uma falha de corrente. No modo de funcionamento permanente, a desativação de segurança está desativada.

5 Antes da primeira utilização



Prepare o aparelho para a utilização.

5.1 Limpar e aquecer o aparelho antes da primeira utilização

Nota: Ao ligar pela primeira vez demora aprox. 60 segundos até que o aparelho esteja operacional. Soa um sinal sonoro. As zonas táteis acendem-se de forma crescente, da esquerda para a direita.

Requisito: Não há objetos no interior do aparelho.

1. Premir o painel dianteiro do aparelho.
 - ✓ O aparelho abre-se e pode ser puxado para fora até ao batente pelo lado ou pela parte inferior do painel dianteiro.

2. Limpe o aparelho com um pano húmido e um produto de limpeza neutro, como detergente da loiça e água.
3. Premir .
- ✓ Soa um sinal sonoro.
4. Premir .
5. Premir 80° e fechar o aparelho.
 - ✓ A indicação de funcionamento pisca enquanto o aparelho estiver a preaquecer.
6. Aquecer o aparelho durante uma hora a 80 °C. A formação de fumos e de odores é normal. Areje bem o local de instalação.

6 Recipiente

Respeite as indicações relativamente ao enchimento do aparelho. O aparelho suporta, no máximo, 25 kg. Em função da altura do aparelho, pode aquecer uma quantidade distinta de recipientes.

6.1 Recipientes para aparelhos com 29 cm de altura

Com um aparelho de 29 cm pode pré-aquecer, p. ex., recipientes de menus para 12 pessoas.

Recipiente	Medidas
12 pratos de menu	ø 27 cm
12 tigelas de sopa	ø 13 cm
1 taça	ø 24 cm
1 taça	ø 21 cm

6.2 Recipientes para aparelhos com 14 cm de altura

Com um aparelho de 14 cm pode pré-aquecer, p. ex., recipientes de menus para 6 pessoas.

Recipiente	Medidas
6 pratos de menu	ø 27 cm
6 tigelas de sopa	ø 13 cm
1 taça	ø 20 cm
1 taça	ø 18 cm
1 taça	ø 14 cm
1 chapa para carnes	32x20 cm

7 Operação base

7.1 Abrir o aparelho

AVISO – Risco de queimaduras!


O lado de trás do painel frontal fica muito quente durante o funcionamento.

- ▶ Para abrir o aparelho, toque no painel dianteiro apenas no lado ou por baixo.
- ▶ Premir o painel dianteiro do aparelho.
- ✓ O aparelho abre-se e pode ser puxado para fora até ao batente pelo lado ou pela parte inferior do painel dianteiro.


7.2 Fechar o aparelho

- ▶ Empurrar o aparelho para dentro até engatar.


7.3 Ligar o aparelho

1. Prima .
- ✓ Soa um sinal sonoro.
2. Selecione um modo de funcionamento.
- ✓ A temperatura sugerida acende a cores.
- ✓ As temperaturas disponíveis acendem.
3. Se necessário, selecione uma outra temperatura.
- ✓ A temperatura selecionada acende a cores.
4. Feche o aparelho.
- ✓ A indicação de funcionamento pisca enquanto o aparelho estiver a preaquecer.
- ✓ A indicação de funcionamento acende, o aparelho aquece e o ventilador está a trabalhar.

7.4 Desligar o aparelho

- ▶ Prima .
- ✓ Soa um sinal sonoro.

7.5 Regular a temperatura



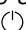
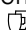



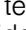
1. Prima .
- ✓ A temperatura sugerida acende a cores.
- ✓ As temperaturas que podem ser reguladas acendem a branco.

2. Selecione uma temperatura.
- ✓ A temperatura selecionada acende a cores.



7.6 Adaptar temperatura sugerida

1. Selecione o modo de funcionamento.
2. Mantenha premido o símbolo para a temperatura sugerida pretendida, até ser audível um sinal sonoro.
- ✓ A temperatura sugerida está modificada.

7.7 Inicie o modo de funcionamento permanente

1. Prima .
- ✓ Soa um sinal sonoro.
2. Prima .
- ✓ A temperatura sugerida acende a cores.
3. Regule a temperatura pretendida entre 30 e 80 °C.
4. Prima  e  em simultâneo.
- ✓  acende a cores. 30° acende a branco.
5. Prima 30°.
- ✓ 30° acende a cores.
6. Mantenha  premido até soar um sinal.
- ✓  acende-se a branco.
- ✓  e a temperatura regulada acendem a cores. A luminosidade da indicação é reduzida.
7. Feche o aparelho.
- ✓ A indicação de funcionamento acende, o aparelho aquece e o ventilador está a trabalhar.
- ✓ Se, com esta função, abrir o aparelho, o aparelho continua a aquecer e o ventilador funciona.

7.8 Termine o modo de funcionamento permanente

1. Prima .
- ✓ O modo de funcionamento permanente está terminado.
2. Para desligar o aparelho, volte a premir .
- ✓ Soa um sinal sonoro.

Dica: Se tiver o aparelho ligado à Home Connect, poderá programar um temporizador para desligar na aplicação Home Connect.

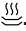
8 Pré-aquecer o recipiente

Em recipientes pré-aquecidos, os alimentos permanecem quentes durante mais tempo.

8.1 Iniciar pré-aquecimento de recipientes

1. Coloque o recipiente no aparelho.
 - Garantir que as fendas de ventilação na parede traseira não fica bloqueada por louça alta ou pratos empilhados, de modo a garantir uma boa circulação do ar quente.
 - Distribuir os recipientes por todo o fundo do aparelho, de modo a reduzir o tempo de aquecimento.

O tempo de aquecimento depende do material, da espessura, da quantidade e da distribuição dos recipientes. No caso de recipientes de menu para 6 pessoas, o tempo de aquecimento é de aprox. 30 a 40 minutos.

2. Prima .
- ✓ A temperatura sugerida acende a cores.
- ✓ As temperaturas disponíveis acendem.
3. Se necessário, selecione uma outra temperatura.
4. Feche o aparelho.
- ✓ A indicação de funcionamento pisca enquanto o aparelho estiver a preaquecer.

- ✓ A indicação de funcionamento acende, o aparelho aquece e o ventilador está a trabalhar.

1. Abra o aparelho.
2. Desligue o aparelho.
3. Retire os recipientes.

8.2 Terminar o pré-aquecimento de recipientes

AVISO – Risco de queimaduras!

O acessório ou recipiente fica muito quente durante o funcionamento.

- ▶ Use sempre luvas de cozinha para retirar acessórios ou recipientes quentes do aparelho.

9 Pré-aquecer tigelas

As bebidas ficam mais tempo quentes em tigelas pré-aquecidas.

9.1 Iniciar pré-aquecimento de tigelas


AVISO – Risco de queimaduras!

Em caso de temperaturas demasiado elevadas existe perigo de queimaduras.

- ▶ Para taças regule sempre temperaturas inferiores a 60 °C.

1. Coloque as tigelas no aparelho.
 - Distribua as tigelas por todo o fundo do aparelho, de modo a reduzir o tempo de duração.

O tempo de duração depende do material, da espessura, da quantidade e da distribuição das tigelas.

2. Prima .

- ✓ A temperatura sugerida acende a cores.

- ✓ As temperaturas disponíveis acendem.
- 3. Se necessário, selecione uma outra temperatura.
- 4. Feche o aparelho.
- ✓ A indicação de funcionamento pisca enquanto o aparelho estiver a preaquecer.
- ✓ A indicação de funcionamento acende, o aparelho aquece e o ventilador está a trabalhar.

9.2 Terminar pré-aquecimento de tigelas

AVISO – Risco de queimaduras!

O acessório ou recipiente fica muito quente durante o funcionamento.

- ▶ Use sempre luvas de cozinha para retirar acessórios ou recipientes quentes do aparelho.

1. Abra o aparelho.
2. Desligue o aparelho.
3. Retire as tigelas.


10 Manter refeições quentes

Com o aparelho é possível manter refeições quentes por um determinado tempo.

Respeite as recomendações de regulação.

→ "Recomendações de regulação para manter refeições quentes", Página 10

10.1 Iniciar manutenção das refeições quentes

1. Não encha os recipientes em demasia, de modo a evitar um vertimento.
2. Tape as refeições com película aderente resistente ao calor, película de alumínio ou uma tampa resistente ao calor.
3. Coloque o recipiente no aparelho.
4. Prima .

- ✓ A temperatura sugerida acende a cores.
- ✓ As temperaturas disponíveis acendem.

5. Se necessário, selecione uma outra temperatura.
6. Feche a gaveta de aquecimento.
- ✓ A indicação de funcionamento pisca enquanto o aparelho estiver a pré-aquecer.
- ✓ A indicação de funcionamento acende, o aparelho aquece e o ventilador está a trabalhar.

10.2 Terminar manutenção de refeições quentes

AVISO – Risco de queimaduras!

O acessório ou recipiente fica muito quente durante o funcionamento.

- ▶ Use sempre luvas de cozinha para retirar acessórios ou recipientes quentes do aparelho.

1. Abra o aparelho.
2. Desligue o aparelho.
3. Retire os recipientes.

11 Fazer massa levedada ou iogurte

Com o seu aparelho pode fazer facilmente massa levedada ou iogurte.

Respeite as recomendações de regulação.

→ "Recomendações de regulação para fazer massa levedada ou iogurte", Página 11

11.1 Fazer massa levedada

1. Faça massa levedada.
2. Deite a massa levedada num recipiente adequado.
3. Coloque o recipiente no aparelho.
4. Cubra o recipiente com um pano húmido.
5. Aqueça o aparelho de acordo com a respetiva indicação de temperatura e de tempo.

11.2 Fazer iogurte

1. Para conseguir um iogurte bem sólido, adicione leite magro em pó ao leite antes do aquecimento. Utilize uma ou duas colheres de sopa de leite magro em pó por cada litro de leite.
2. Aqueça leite pasteurizado na placa de cozinhar a 90 °C, para evitar uma interferência nas culturas do iogurte.
Em caso de leite ultra-aquecido, ou seja Leite H, não é necessário um aquecimento.

- Com leite frio aumenta o tempo de maturação.
3. Deixe o leite arrefecer em banho-maria até 40°C para não deteriorar as culturas do iogurte.
 4. Misture o iogurte natural com as culturas do iogurte no leite.
Por cada 100 ml de leite deve usar duas colheres de chá de iogurte.
 5. No caso de fermento para iogurte, respeite as indicações na embalagem.
 6. Utilize frascos de iogurte com tampa de enroscar.
 7. Se disponíveis, desinfete os frascos de iogurte anteriormente lavados no seu forno combinado a vapor a 100°C e 100% de humidade durante 20 a 25 minutos.
 8. Deite a mistura de iogurte nos frascos de iogurte desinfetados.
 9. Tape os frascos de iogurte com uma tampa de enroscar.
 10. Coloque os frascos de iogurte no aparelho.
 11. Coloque os iogurtes prontos no frigorífico.

12 Cozer a baixas temperaturas

Cozer a baixas temperaturas é o método de cozedura ideal para cozinhar pedaços de carne tenra para que fiquem rosados ou no ponto. O resultado é uma carne muito succulenta e tenra. Visto que os tempos ao cozer a baixas temperaturas são consideravelmente maiores, tem uma grande margem de manobra no planeamento do menu. Carne cozida a baixa temperatura deixa-se manter quente sem problemas.

Respeite as recomendações de regulação.

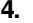
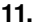
→ "Recomendações de regulação para cozer a baixas temperaturas", Página 11

12.1 Sugestões para cozer a baixas temperaturas

Aqui encontra sugestões para um bom resultado ao cozer a baixas temperaturas.

- Utilize sempre carne fresca e de óptima qualidade. Remova cuidadosamente os tendões e a gordura lateral. A gordura, ao cozer a baixas temperaturas, adquire um sabor próprio muito intenso.
- Mesmo as peças de carne maiores não precisam de ser viradas.
- Depois de cozer a carne a baixas temperaturas, pode trinchá-la de imediato. Não é necessário deixar repousar.
- Devido a este modo de preparação especial, a carne fica sempre com uma coloração rosa no interior. Isso não significa que a carne esteja crua ou mal passada.
- A carne cozida a baixas temperaturas não fica tão quente como a carne assada de modo convencional. Sirva os molhos muito quentes. Nos últimos 20 a 30 minutos coloque os pratos também no aparelho.
- Caso pretenda manter quente a carne cozida a baixas temperaturas, selecione 60 °C. Pode manter pedaços de carne pequenos quentes por um período até 45 minutos, os pedaços de carne grandes por um período até 2 horas.

12.2 Iniciar cozedura a baixas temperaturas

1. Utilize apenas recipientes adequados de vidro, porcelana ou cerâmica com tampa, p. ex., uma assadeira de vidro.
2. Se não estiver disponível uma tampa para o recipiente, utilize película aderente resistente ao calor para cobrir o recipiente.
3. Coloque o recipiente no fundo do aparelho.
4. Prima  para pré-aquecer o recipiente.
5. Feche o aparelho.
 - ✓ A indicação de funcionamento pisca enquanto o aparelho estiver a preaquecer.
 - ✓ A indicação de funcionamento acende, o aparelho aquece e o ventilador está a trabalhar.
6. Aqueça um pouco de gordura numa frigideira em lume forte.
7. Aloure/sele a carne.
8. Coloque a carne no recipiente pré-aquecido.
9. Coloque a tampa do recipiente ou utilize película aderente resistente ao calor para cobrir.
10. Coloque o recipiente com a carne no aparelho.
11. Prima ...
 - ✓ A temperatura sugerida acende a cores.
 - ✓ As temperaturas disponíveis acendem.
12. Se necessário, selecione uma outra temperatura.
13. Feche o aparelho.
 - ✓ A indicação de funcionamento pisca enquanto o aparelho estiver a preaquecer.
 - ✓ A indicação de funcionamento acende, o aparelho aquece e o ventilador está a trabalhar.

12.3 Terminar cozimento a baixas temperaturas

AVISO – Risco de queimaduras!

O acessório ou recipiente fica muito quente durante o funcionamento.

- ▶ Use sempre luvas de cozinha para retirar acessórios ou recipientes quentes do aparelho.

1. Abra o aparelho.

2. Desligue o aparelho.

3. Retire os recipientes.

13 Outras aplicações

O seu aparelho disponibiliza outras aplicações úteis.

Respeite as recomendações de regulação.

→ "Recomendações de regulação para outras aplicações", Página 12

14 Descongelamento automática

Com o seu aparelho pode descongelar os alimentos congelados de forma delicada e mais homogénea do que no micro-ondas.

Respeite as recomendações de regulação.

→ "Regulações recomendadas para descongelar", Página 13

14.1 Descongelar alimentos

AVISO – Risco de danos para a saúde!

Ao descongelar produtos de origem animal é possível uma transmissão de germes.

- ▶ Ao descongelar produtos de origem animal, é imprescindível remover o líquido do descongelamento.
- ▶ Garanta que o líquido de descongelamento nunca entra em contacto com outros alimentos.

1. Retire os alimentos da embalagem antes de os descongelar.

2. Descongelar apenas a quantidade que vai necessitar de imediato.
3. Virar a carne ou o peixe depois de ter passado metade do tempo de descongelamento.
4. Solte os alimentos congelados agarrados uns aos outros, tais como bagas ou pedaços de carne.

Notas

- A duração do descongelamento depende do tamanho, do peso e da forma dos alimentos congelados. Congele os alimentos planos ou individualmente para reduzir o duração de descongelamento.
- Em determinadas circunstâncias, os alimentos descongelados podem não conservar-se tão bem e deterioram-se mais rapidamente do que os alimentos frescos. Prepare os alimentos descongelados de imediato e cozinhe-os completamente.
- O peixe não precisa descongelar por completo. No caso do peixe basta que a superfície esteja suficientemente mole para absorver as especiarias.

15 Como obter bons resultados

15.1 Recomendações de regulação para manter refeições quentes

Respeite as seguintes recomendações de regulação ao manter refeições quentes. Respeite o tempo de duração máximo na visão geral, de modo a evitar que as refeições fiquem secas.

Alimento	Pré-aquecer recipientes	Temperatura em °C	Tempo de duração em minutos	Notas
Ovos cozidos, ovos mexidos	sim	50	no máximo 60	Tapar as refeições
Torrada, pãezinhos	sim	60	no máximo 60	
alimentos sensíveis, p. ex., carne cozida	não	60	no máximo 60	Cortar a carne apenas pouco antes de servir, tapar as refeições
Alimentos	sim	80	no máximo 60	Tapar as refeições
Bebidas	sim	70	no máximo 60	Tapar bebidas

15.2 Recomendações de regulação para fazer massa levedada ou iogurte

Respeite estas recomendações de regulação.

Alimento	Temperatura em °C	Tempo de duração em minutos	Notas
Massa levedada	40	45-60	Taça, bacia ou assadeira, tapar a massa levedada
logurte	40	420	Tape os frascos de iogurte com as tampas

15.3 Recomendações de regulação para cozer a baixas temperaturas

As seguintes regulações foram testadas especificamente para o seu aparelho.

Para o cozimento a baixas temperaturas são adequadas todas as peças tenras de vaca, porco, vitela, borrego, caça e aves. O tempo que demora saltear a carne

e o tempo de cozedura dependem da dimensão da peça de carne. Os tempos para saltear são válidos para a colocação na gordura quente.

Pequenos pedaços de carne

Alimento	Tempos para saltear no disco	Tempo de cozedura posterior na gaveta de aquecimento	Temperatura em °C
Cubos ou tiras	a toda a volta 1 a 2 minutos	20 a 30 minutos	80
Pequenos escalopes, bifés ou medalhões, com aprox. 1 2 cm de espessura	por lado, 1 a 2 minutos	35 a 50 minutos	80

Pedaços de carne médios

Alimento	Tempos para saltear no disco	Tempo de cozedura posterior na gaveta de aquecimento	Temperatura em °C
Filetes, 400 a 800 g	a toda a volta 4 a 5 minutos	75 a 120 minutos	80
Lombo de borrego, aprox. 450 g	por lado, 2 a 3 minutos	50 a 60 minutos	80
assados magros, 800-1000 g	a toda a volta 6 a 8 minutos	120 a 180 minutos	80

Pedaços grandes de carne

Alimento	Tempo para saltear	Tempo de cozedura posterior na gaveta de aquecimento	Temperatura em °C
Filetes, a partir de 800-2000 g	a toda a volta 6 a 8 minutos	120 a 210 minutos	80
Rosbife, 1-2 kg	a toda a volta 8 a 10 minutos	180 a 210 minutos	80

Outras refeições

Alimento	Tempo para saltear	Tempo de cozedura posterior na gaveta de aquecimento	Temperatura em °C	Notas
Guisado	a toda a volta 6 a 8 minutos	15 horas	80 80	em assadeiras com tampa
carne confitada		20 horas	80	em assadeiras com tampa, p. ex. Confit de canard (especialidade do Sudoeste de França)

15.4 Recomendações de regulação para outras aplicações

Respeite as seguintes recomendações de regulação.

Aquecer

Alimento	Temperatura em °C	Tempo de duração em minutos	Notas
Pratos à base ovos e farinha, p. ex., crepes, panquecas, wraps, tacos	80	10-60	Tapar as refeições
Bolos, p. ex., bolo com cobertura esfarelada, queques	80	30-45	Tapar as refeições

Derreter

Alimento	Temperatura em °C	Tempo de duração em minutos	Notas
Dissolver gelatina	80	10-15	Antes de derreter as folhas de gelatina, devem ser amaciadas em água e espremidas
Quadrados de chocolate, cobertura de chocolate	60	30-45	Partir o chocolate em pedaços
Manteiga	80	30-45	Cortar a manteiga aos cubos

Secar

Alimento	Temperatura em °C	Tempo de duração em minutos	Notas
Ervas aromáticas frescas	60	90	
Suspiros	80	150-180	3-4 cm de diâmetro
Rodelas de maçã	70	420-480	Cortar as maçãs em fatias ou rodelas finas

Aromatizar o óleo

Alimento	Temperatura em °C	Tempo de duração em minutos	Notas
Óleo aromatizado	80	90-120	p. ex., azeite com limão, alecrim, malagueta

Aquecer panos de algodão

Roupa de mesa	Temperatura em °C	Tempo de duração em minutos	Notas
Panos de algodão quentes	80	60	Antes de aquecer, humedecer e enrolar os panos de algodão. Coloque os panos de algodão num prato ou recipiente de cozedura. Coloque o prato ou o recipiente de cozedura na gaveta de aquecimento.

15.5 Regulações recomendadas para descongelar

Respeite as seguintes recomendações de regulação ao descongelar refeições.

Alimento	Temperatura em °C	Tempo de duração em minutos
alimentos ultracongelados sensíveis, p. ex., manteiga, queijo, frutos de baga	40	45-60
Pão, pãezinhos, baguetes, bolos	60	15-30
Carne, peixe	60	30-60

16 Home Connect

Este aparelho pode ser ligado em rede. Ligue o seu aparelho a um aparelho móvel, de modo a operar as funções através da aplicação Home Connect, a ajustar as regulações base ou para monitorar o estado de operação atual.

Os serviços Home Connect não se encontram disponíveis em todos os países. A disponibilidade da função Home Connect depende da disponibilidade dos serviços Home Connect no seu país. Para mais informações, visite: www.home-connect.com.

A aplicação Home Connect irá guiá-lo durante todo o processo de registo. Para efetuar as regulações, siga as instruções da aplicação Home Connect.

Dica: Observe também as indicações na aplicação Home Connect.

Notas

- Respeite as indicações de segurança do presente manual de instruções e certifique-se de que elas são respeitadas quando o aparelho é operado através da aplicação Home Connect.
→ "Segurança", Página 2
- A operação no aparelho tem sempre prioridade. Neste período de tempo, não é possível operar o aparelho através da aplicação Home Connect.
- No estado de vigília em rede, o aparelho necessita de, no máx., 2 W.

16.1 Configure a aplicação Home Connect

- Instalar a aplicação Home Connect no dispositivo móvel.
- Iniciar a aplicação Home Connect e configurar o acesso para Home Connect.
A aplicação Home Connect irá guiá-lo durante todo o processo de registo.

16.2 Configurar Home Connect

Requisitos

- O aparelho está ligado à rede elétrica e ligado.
- Tem um dispositivo móvel com uma versão atual do sistema operativo iOS ou Android, p. ex., um smartphone.
- A aplicação Home Connect está instalada no aparelho móvel.
- O aparelho recebe, no local onde se encontra instalado, cobertura da rede doméstica WLAN (Wi-Fi).
- O dispositivo móvel e o aparelho estão dentro do alcance do sinal de Wi-Fi da sua rede doméstica.

- Abra a aplicação Home Connect e faça a leitura do seguinte código QR.



- Seguir as instruções da aplicação Home Connect.

16.3 Atualização do software

Com a função Atualização do software, o software do seu aparelho é atualizado, p. ex., para otimização, resolução de erros, para atualizações de segurança relevantes, bem como para funções e serviços adicionais. Para isso, tem de estar registado como utilizador do Home Connect, ter a aplicação instalada no seu dispositivo móvel e estar ligado ao servidor Home Connect. Assim que estiver disponível uma atualização de software, será informado através da aplicação Home Connect e poderá iniciar a atualização do software através da aplicação. Após a transferência bem-sucedida pode iniciar a instalação através da aplicação Ho-

me Connect, se estiver na sua rede doméstica WLAN (WiFi). Após a instalação bem-sucedida recebe a informação da aplicação Home Connect.

Notas

- A atualização do software consiste em dois passos.
 - No primeiro passo, o download.
 - No segundo passo, a instalação no seu aparelho.
- Durante o download, pode continuar a utilizar o seu aparelho. Dependendo das definições pessoais na aplicação, também é possível uma transferência automática da atualização de software.
- A instalação demora alguns minutos. Durante a instalação não pode utilizar o seu aparelho.
- No caso de uma atualização de segurança relevante, recomenda-se que execute a instalação tão rapidamente quanto possível.

16.4 Diagnóstico remoto

A Assistência técnica através do diagnóstico remoto pode aceder ao seu aparelho quando a contactar com esse pedido, quando o seu aparelho estiver ligado ao servidor Home Connect e o diagnóstico remoto estiver disponível no país onde o aparelho é usado.

Dica: Para mais informações e indicações a respeito da disponibilidade do serviço de diagnóstico remoto no seu país, visite a área de Ajuda e Assistência da página web local: www.home-connect.com.

17 Limpeza e manutenção

Para que o seu aparelho se mantenha durante muito tempo operacional, deve proceder a uma limpeza e manutenção cuidadosa do mesmo.

17.1 Produtos de limpeza

Os produtos de limpeza adequados podem ser adquiridos junto da Assistência técnica ou na loja online.

ATENÇÃO!

Os produtos de limpeza inadequados podem danificar a superfície do aparelho.

- ▶ Não utilizar detergentes agressivos ou abrasivos.
- ▶ Não utilize produtos de limpeza com elevado teor de álcool.
- ▶ Não utilize esfregões de palha-d'aço ou esponjas abrasivas.
- ▶ Apenas utilizar produtos limpa-vidros, produtos de limpeza de aço inoxidável e o raspador para vidros, se as instruções de limpeza os recomendarem para a peça em causa.
- ▶ Lave bem os panos de esponja, antes de os utilizar.

17.2 Limpar o aparelho

AVISO – Risco de choque elétrico!

A penetração de humidade pode provocar choques elétricos.

- ▶ Não utilizar aparelhos de limpeza a vapor ou de alta pressão para limpar o aparelho.

16.5 Proteção de dados

Observe as indicações relativas à proteção de dados. Com a primeira ligação do seu aparelho a uma rede doméstica ligada à internet, o seu aparelho transmite as seguintes categorias de dados ao servidor Home Connect (primeiro registo):

- Identificação inequívoca do aparelho (constituída pelos códigos do aparelho, bem como pelo endereço MAC do módulo de comunicação Wi-Fi instalado).
- Certificado de segurança do módulo de comunicação Wi-Fi (para proteção técnica da informação da ligação).
- A versão atual de software e hardware do seu eletrodoméstico.
- Estado de uma eventual reposição anterior para as definições de fábrica.

Este primeiro registo prepara a utilização das funcionalidades Home Connect e só é necessário no momento em que pretenda utilizar, pela primeira vez, as funcionalidades Home Connect.

Nota: Tenha em atenção que só é possível utilizar as funcionalidades Home Connect em conjunto com a aplicação Home Connect. É possível aceder às informações relativas à proteção de dados na aplicação Home Connect.

AVISO – Risco de queimaduras!

Durante o funcionamento, o aparelho fica quente.

- ▶ Deixe o aparelho arrefecer antes de o limpar.

Requisito: O aparelho está desligado.

1. Limpe o aparelho com um pano húmido e um produto de limpeza neutro, como detergente da loiça e água.
2. Secar com um pano macio.

17.3 Limpar as superfícies de aço inoxidável

1. Remover sempre de imediato manchas de calcário, manchas de gordura, manchas de amido e manchas de clara de ovo.
Sob estas manchas pode ocorrer corrosão.
2. Utilizar água e um pouco de detergente da loiça para a limpeza.
3. Secar com um pano macio.

17.4 Limpar frente de vidro

- ▶ Limpe a frente de vidro com um produto limpa-vidros e um pano macio.
 - Não utilize esfregões verdes abrasivos nem raspadores para vidros.

17.5 Limpar placa de vidro

1. Limpe a placa de vidro com um produto limpa-vidros e um pano macio.

- Não utilize esfregões verdes abrasivos nem raspadores para vidros.
- 2. Secar com um pano macio.

17.6 Limpar o painel de comandos

1. Limpe o painel de comandos com um pano húmido e um produto de limpeza neutro, como detergente da loiça e água.
 - Não utilize esfregões verdes abrasivos nem raspadores para vidros.
2. Secar com um pano macio.

18 Eliminar falhas

Pequenas anomalias no aparelho podem ser eliminadas pelo próprio utilizador. Antes de contactar a Assistência técnica, consulte as informações sobre a eliminação de anomalias. Isto permite evitar custos desnecessários.

AVISO – Risco de ferimentos!

Reparações indevidas são perigosas.

- ▶ As reparações no aparelho apenas podem ser realizadas por técnicos qualificados.
- ▶ Se o aparelho estiver avariado, contacte a Assistência técnica.
→ "Assistência Técnica", Página 17

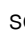
AVISO – Risco de choque elétrico!

Reparações indevidas são perigosas.

- ▶ As reparações no aparelho apenas podem ser realizadas por técnicos qualificados.
- ▶ Para a reparação do aparelho só podem ser utilizadas peças sobresselentes originais.
- ▶ Se o cabo de alimentação ou o cabo de ligação do aparelho sofrer algum dano, tem ser substituído por um cabo de alimentação ou o cabo de ligação do aparelho específico, disponível junto do fabricante ou da sua Assistência Técnica.


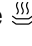
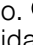
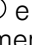
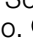
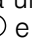
18.1 Indicação de avaria

No caso de uma avaria, a indicação de funcionamento pisca rapidamente. Soa um sinal sonoro. Se abrir o aparelho, no painel de comando acendem-se símbolos em função da causa.

Toque numa zona tátil à escolha para desligar o sinal sonoro. Se, depois disso, tocar em , a indicação apaga-se.

18.2 Falhas de funcionamento

Avaria	Causa e diagnóstico
O aparelho não funciona.	<p>O fusível na caixa de fusíveis foi acionado.</p> <ul style="list-style-type: none"> ▶ Verifique o fusível na caixa de fusíveis. <p>Faltou a alimentação elétrica.</p> <ul style="list-style-type: none"> ▶ Verifique se a iluminação ambiente ou outros aparelhos no mesmo espaço estão a funcionar. <ol style="list-style-type: none"> 1. Abra o aparelho. Após uma falha de corrente, as zonas táteis acendem de forma crescente, da esquerda para a direita. Após aprox. 30 segundos, a indicação apaga-se e o aparelho está pronto a funcionar. 2. Inicie o modo de funcionamento pretendido.
O aparelho está ligado. A indicação de funcionamento não se acende.	<p>A indicação de funcionamento está avariada.</p> <ul style="list-style-type: none"> ▶ Contacte a → "Assistência Técnica", Página 17.
A indicação de funcionamento pisca.	<p>O aparelho aquece.</p> <ul style="list-style-type: none"> ▶ Aguarde até que termine o aquecimento.
O recipiente ou os alimentos permanecem frios.	<p>Faltou a alimentação elétrica.</p> <ul style="list-style-type: none"> ▶ Verifique se a iluminação ambiente ou outros aparelhos no mesmo espaço estão a funcionar. <p>O aparelho está desligado.</p> <ul style="list-style-type: none"> ▶ Ligue o aparelho. <p>O aparelho não está completamente fechado.</p> <ul style="list-style-type: none"> ▶ Feche o aparelho.



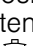
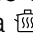
Avaria	Causa e diagnóstico
O recipiente ou os alimentos permanecem frios.	<p>O recipiente cobre as ranhuras de ventilação e o aparelho liga a proteção contra sobreaquecimento.</p> <ol style="list-style-type: none"> 1. Aguarde até que o aparelho esteja arrefecido. 2. Certifique-se que as ranhuras de ventilação na parede traseira do aparelho não estão tapadas. 3. Desligue e volte a ligar o aparelho com o interruptor principal. 4. Selecione o modo de funcionamento e a temperatura desejados. <p>▶ Se o problema persistir, contacte o serviço de apoio ao cliente. → "Assistência Técnica", Página 17</p>
O recipiente ou os alimentos não ficam suficientemente quentes.	<p>Faltou a alimentação elétrica.</p> <p>▶ Verifique se a iluminação ambiente ou outros aparelhos no mesmo espaço estão a funcionar.</p> <hr/> <p>O recipiente ou os alimentos não foram aquecidos durante tempo suficiente.</p> <p>▶ Aqueça o recipiente ou as refeições por um período de tempo mais longo.</p> <hr/> <p>O aparelho não está completamente fechado.</p> <p>▶ Feche o aparelho.</p>
O aparelho desliga-se.  e  acendem-se.	<p>O aparelho está demasiado quente.</p> <ol style="list-style-type: none"> 1. Aguarde até que o aparelho esteja arrefecido. 2. Certifique-se que as ranhuras de ventilação na parede traseira do aparelho não estão tapadas. 3. Verifique se um forno montado por cima se encontra no modo de pirólise.
O aparelho desliga-se. Soa um sinal sonoro.  e  piscam rapidamente.	<p>Falha eletrónica</p> <ol style="list-style-type: none"> 1. Desligue o aparelho da corrente. 2. Aguarde cerca de 30 segundos. 3. Torne a ligar o aparelho. <p>▶ Se o problema persistir, contacte o serviço de apoio ao cliente. → "Assistência Técnica", Página 17</p>
O aparelho desliga-se. Soa um sinal sonoro.  e  piscam rapidamente.	<p>Falha eletrónica</p> <ol style="list-style-type: none"> 1. Desligue o aparelho da corrente. 2. Aguarde cerca de 30 segundos. 3. Torne a ligar o aparelho. <p>▶ Se o problema persistir, contacte o serviço de apoio ao cliente. → "Assistência Técnica", Página 17</p>
O aparelho desliga-se. Todas as indicações estão desligadas.	<p>A desativação de segurança desligou o aparelho.</p> <p>▶ Torne a ligar o aparelho.</p>
As indicações acendem-se. O aparelho não aquece.	<p>O modo de demonstração está ativado.</p> <p>▶ Desative o modo de demonstração. → Página 16</p>
A indicação Home Connect pisca a cor.	<p>Avaria na rede</p> <ol style="list-style-type: none"> 1. Verifique a ligação à rede doméstica, p. ex., com um telemóvel próximo do aparelho. 2. Reinicie o Router. <p>▶ Se o problema persistir, contacte o serviço de apoio ao cliente. → "Assistência Técnica", Página 17</p>
O painel dianteiro não está alinhado.	<p>O painel dianteiro não foi alinhado durante a instalação.</p> <p>▶ Ajuste o painel dianteiro. → Página 22</p>

18.3 Modo de demonstração

Quando o modo de demonstração está ativado, as indicações estão acesas, mas o aparelho não aquece.

Desativar o modo de demonstração

1. Desligue o aparelho da corrente por instantes.
 - Puxe a ficha de rede, desligue o disjuntor geral ou o interruptor de segurança na caixa de fusíveis.

2. Desative o modo de demonstração num espaço de 3 minutos.
 - Mantenha  e  premidos em simultâneo, até que  e 30° estejam acesos a cor.
 - Prima 30°, até que 30° esteja aceso o branco.
3. Para guardar as regulações, mantenha  premido até que todas as indicações se apaguem.

19 Assistência Técnica

Pode adquirir peças de substituição originais relevantes para o funcionamento em conformidade com o regulamento relativo aos requisitos de conceção ecológica junto da nossa Assistência Técnica para um tempo de duração de, pelo menos, 10 anos a partir da colocação do seu aparelho no mercado dentro do Espaço Económico Europeu.

Nota: A Assistência Técnica é gratuita no âmbito das condições de garantia do fabricante.

Pode obter informações detalhadas sobre o período e as condições de garantia no seu país junto da nossa Assistência Técnica, do comerciante ou na nossa página web.

Se contactar a Assistência Técnica, deve ter à mão o número de produto (E-Nr.), o número de fabrico (FD) e o número de contagem (Z-Nr.) do seu aparelho.

Os dados de contacto da Assistência Técnica encontram-se no registo de pontos de Assistência Técnica em anexo ou na nossa página web.

19.1 Número de produto (E-Nr.), número de fabrico (FD) e número de contagem (Z-Nr.)

Encontra o número de produto (E-Nr.), o número de fabrico (FD) e o número de contagem (Z-Nr.) na placa de características do aparelho.

Encontra a placa de características onde constam estas referências, quando abre a gaveta.

Aponte os dados para ter sempre à mão os dados do seu aparelho e o número de telefone da Assistência Técnica.

20 Informações sobre software livre e open source

Este produto inclui componentes de software que foram licenciados pelos titulares dos direitos como software livre ou open source.

As informações sobre licenças aplicáveis estão memorizadas no eletrodoméstico. O acesso às respetivas informações sobre licenças também é possível a partir da aplicação Home Connect: "Perfil -> Informação Jurídica -> Informações sobre licenças".¹ Pode descarregar as informações sobre licenças no website do produto de marca. (Procure o modelo do seu aparelho no website do produto e outros documentos.) Em alterna-

tiva pode solicitar as informações aplicáveis em ossrequest@bshg.com ou através de BSH Hausgeräte GmbH, Carl-Wery-Str. 34, D-81739 München.

O código fonte é disponibilizado mediante pedido.

Envie o seu pedido para ossrequest@bshg.com ou BSH Hausgeräte GmbH, Carl-Wery-Str. 34, D-81739 München.

Assunto: „OSSREQUEST“

Ser-lhe-ão cobrados os custos do processamento do seu pedido. Esta oferta é válida por três anos a partir da data de compra ou, no mínimo, pelo período em que disponibilizarmos assistência e peças de substituição para o aparelho em questão.

21 Declaração de conformidade

A BSH Hausgeräte GmbH declara, por este meio, que o aparelho com funcionalidade Home Connect está em conformidade com os requisitos básicos e as restantes disposições relevantes da diretiva 2014/53/EU.

Pode encontrar uma declaração de conformidade RED detalhada na Internet em siemens-home.bsh-group.com na página de produto do seu aparelho junto da documentação suplementar.



Banda de 2,4 GHz (2400–2483,5 MHz): máx. 100 mW
Banda de 5 GHz (5150–5350 MHz + 5470–5725 MHz): máx. 130 mW



BE	BG	CZ	DK	DE	EE	IE	EL	ES
FR	HR	IT	CY	LI	LV	LT	LU	HU
MT	NL	AT	PL	PT	RO	SI	SK	FI
SE	NO	CH	TR	IS	UK (NI)			

WLAN de 5 GHz (Wi-Fi): apenas para utilização em interiores.

AL	BA	MD	ME	MK	RS	UK	UA
----	----	----	----	----	----	----	----

WLAN de 5 GHz (Wi-Fi): apenas para utilização em interiores.

¹ Conforme o equipamento do aparelho

22 Instruções de montagem

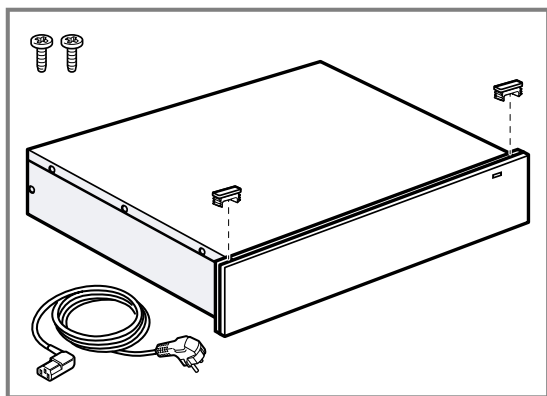
Respeite estas informações durante a instalação do aparelho.



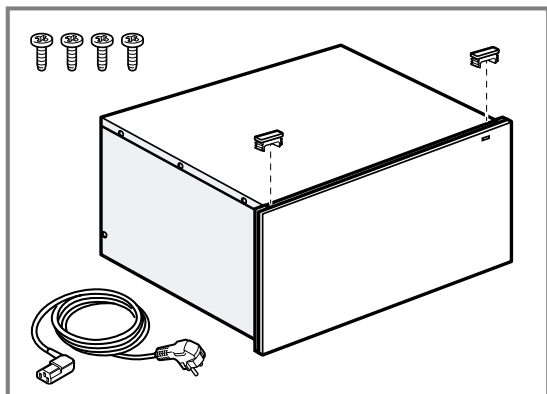
22.1 Âmbito de fornecimento

Depois de desembalar, há que verificar todas as peças quanto a danos de transporte e se o material fornecido está completo.

14 cm

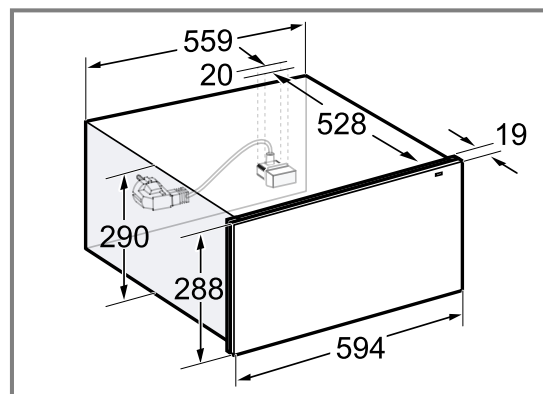
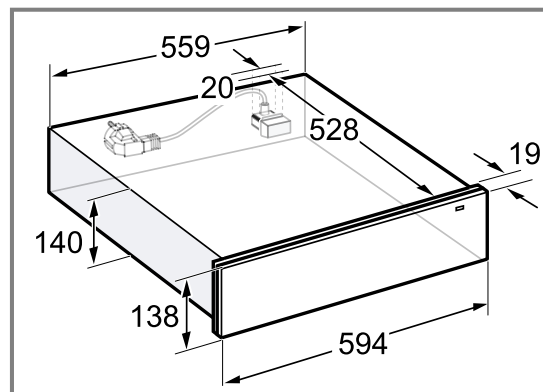


29 cm



22.2 Medidas do aparelho

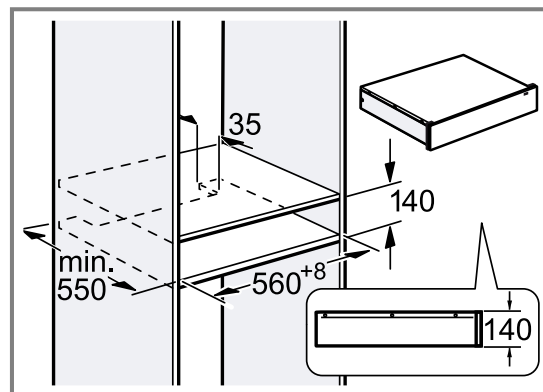
Aqui encontra as medidas do aparelho.

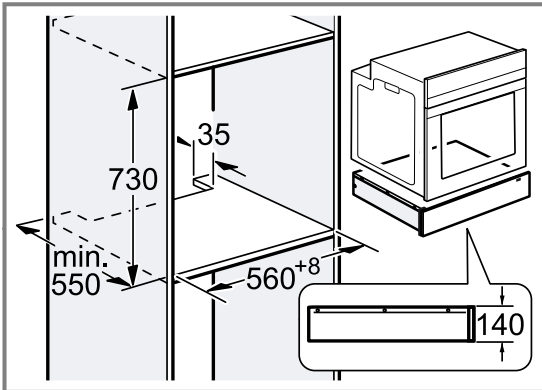
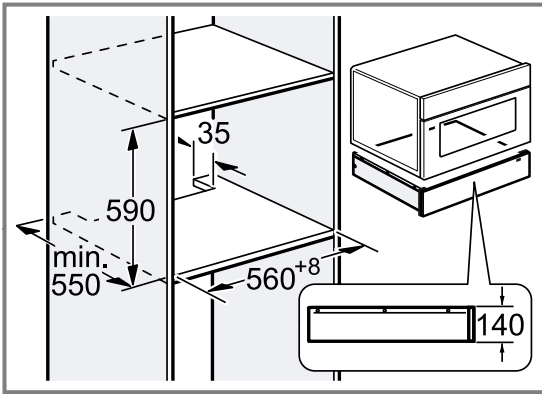
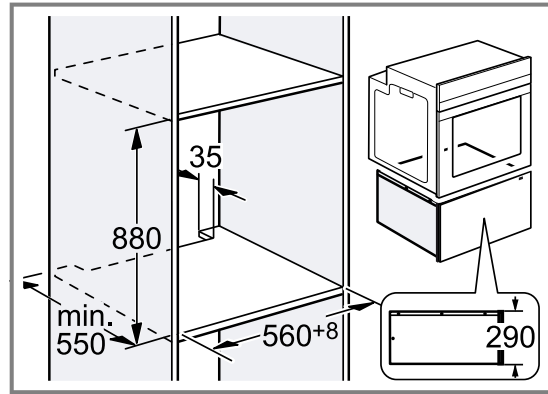
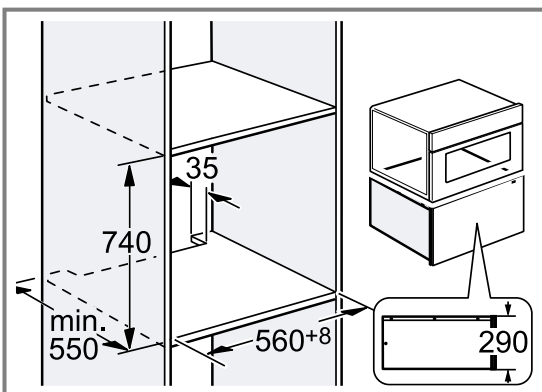
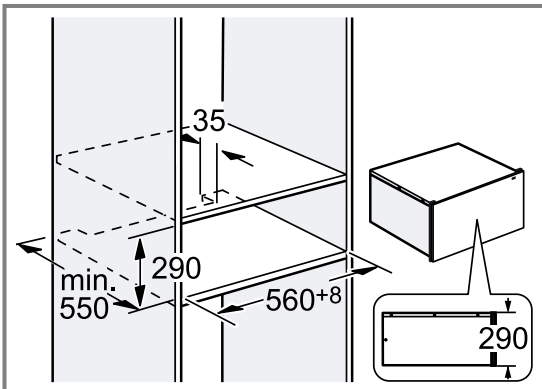


22.3 Montagem no armário

Aqui encontra as medidas do aparelho.

14 cm



**29 cm**

22.4 Indicações relativas à ligação elétrica

Para poder efetuar a ligação elétrica do aparelho em segurança, respeite estas indicações.

⚠ AVISO – Risco de choque elétrico!

Deve existir a possibilidade de desligar o aparelho da rede elétrica em qualquer altura. O aparelho deve ser ligado apenas a uma tomada de contacto de segurança instalada em conformidade com as normas.

- ▶ Após a montagem do aparelho, o acesso à ficha do cabo de ligação à rede deve estar desimpedido.
- ▶ Se tal não for possível, é necessário montar na instalação elétrica fixa um dispositivo de seccionamento onipolar em conformidade com as condições da categoria de sobretensão III e com as regras de instalação.
- ▶ Apenas um electricista pode efetuar a instalação elétrica fixa. Recomendamos a instalação de um disjuntor diferencial (interruptor de corrente diferencial residual) no circuito de corrente da alimentação do aparelho.

O aparelho só pode ser ligado com o cabo de ligação fornecido. Encaixe o cabo de ligação na parte de trás do aparelho.

Cabos de ligação com diferentes tipos de ficha estão disponíveis na Assistência Técnica.

Não utilize fichas ou adaptadores múltiplos nem extensões. Em caso de sobrecarga, existe perigo de incêndio.

⚠ 22.5 Montagem segura

Respeite estas indicações de segurança quando montar o aparelho.

⚠ AVISO – Risco de asfixia!

As crianças podem colocar o material de embalagem sobre a cabeça ou enrolar-se no mesmo e sufocar.

- ▶ Manter o material de embalagem fora do alcance das crianças.
- ▶ Não permitir que as crianças brinquem com o material de embalagem.

⚠ AVISO – Risco de incêndio!

A utilização de extensões do cabo elétrico e de adaptadores não homologados é perigosa.

- ▶ Não utilize cabos de extensão ou tomadas múltiplas.
- ▶ Utilize exclusivamente adaptadores e cabos elétricos homologados pelo fabricante.
- ▶ Se o cabo elétrico for demasiado curto e não estiver disponível um cabo elétrico mais comprido, contacte um especialista em eletricidade para adaptar a instalação doméstica.

⚠ AVISO – Risco de choque elétrico!

É perigoso se o cabo elétrico tiver um isolamento danificado.

- ▶ Não permitir, em caso algum, que o cabo elétrico entre em contacto com componentes do aparelho quentes ou com fontes de calor.
- ▶ Não permitir, em caso algum, que o cabo elétrico entre em contacto com pontas afiadas ou arestas vivas.
- ▶ Não permitir, em caso algum, que o cabo elétrico seja dobrado, esmagado ou modificado.

⚠ AVISO – Risco de ferimentos!

A gaveta poderá abrir-se bruscamente durante o transporte.

- ▶ Transporte o aparelho de modo a que a gaveta não possa abrir por descuido.

Durante a montagem podem ficar acessíveis peças com arestas afiadas.

- ▶ Use luvas de proteção.

ATENÇÃO!

O aparelho pode tombar ao abrir.

- ▶ Por cima do aparelho coloque um fundo falso montado de modo fixo no móvel de encastrar.
- ▶ Ao combinar com um forno, coloque um fundo falso montado de modo fixo sobre o forno.

22.6 Montagem

Móvel de encastrar

Aqui encontra as indicações relativas à montagem segura.

ATENÇÃO!

Tapar a ranhura de ventilação e aberturas de aspiração provoca um sobreaquecimento do aparelho.

- ▶ Não cubra as grelhas de ventilação e aberturas de aspiração.

Através da montagem atrás de um painel decorativo é possível ocorrer um sobreaquecimento do aparelho.

- ▶ Não monte o aparelho atrás de um painel decorativo.

O aparelho pode tombar ao abrir.

- ▶ Por cima do aparelho coloque um fundo falso montado de modo fixo no móvel de encastrar.
- ▶ Ao combinar com um forno, coloque um fundo falso montado de modo fixo sobre o forno.

O armário para montagem, por trás dos aparelhos, não pode possuir uma parede posterior.

Combinação com outros aparelhos

Pode combinar a gaveta de aquecimento com, no máximo, um outro aparelho da mesma série de aparelhos.

Não é necessário nenhum fundo falso entre os aparelhos.

Em caso de montagem sob um forno, forno combinado a vapor ou forno de cozinhar a vapor não é necessária nenhuma proteção contra tombamento.

Ao montar sob a máquina de café, monte a proteção contra tombamento da máquina de café.

Nas seguintes combinações monte uma proteção contra tombamento na gaveta de aquecimento:

- Gaveta de aquecimento individualmente, também na montagem sob um fundo falso
- Gaveta de aquecimento sob um micro-ondas
- Gaveta de aquecimento sob placa de cozinhar
- Gaveta de aquecimento com gaveta de aquecimento, no mínimo no aparelho superior
- Gaveta de aquecimento com gaveta de acessórios, no mínimo no aparelho superior
- Gaveta de aquecimento com gaveta a vácuo, no mínimo no aparelho superior

Pode adquirir uma proteção contra viragem adequada no serviço de apoio ao consumidor, na nossa página web ou na loja online.

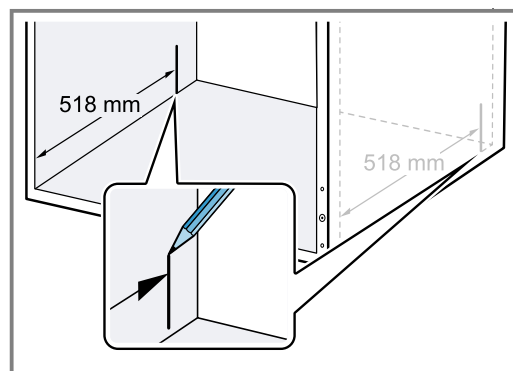
→ "Monte a proteção contra viragem", Página 20

Não monte o aparelho sobre um aparelho que gere vapor, p. ex., sobre uma máquina de lavar loiça, um forno combinado a vapor ou um forno de cozinhar a vapor.

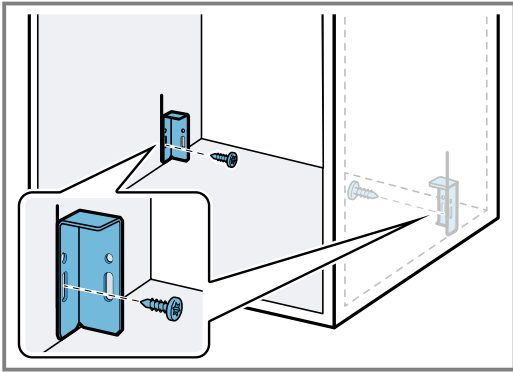
Monte a proteção contra viragem

Pode adquirir uma proteção contra viragem (referência: 12039458) adequada junto da Assistência Técnica, na nossa página web ou na loja online.

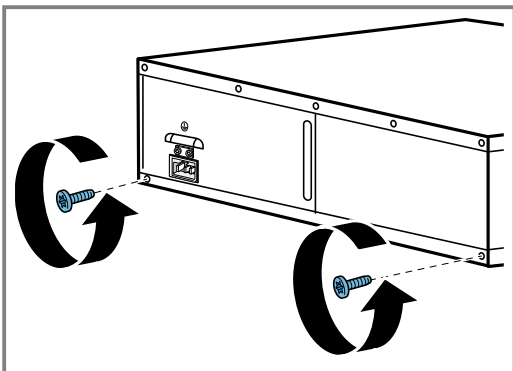
1. Meça uma distância de 518 mm a partir da aresta dianteira do móvel e marque de ambos os lados no móvel de encastrar.



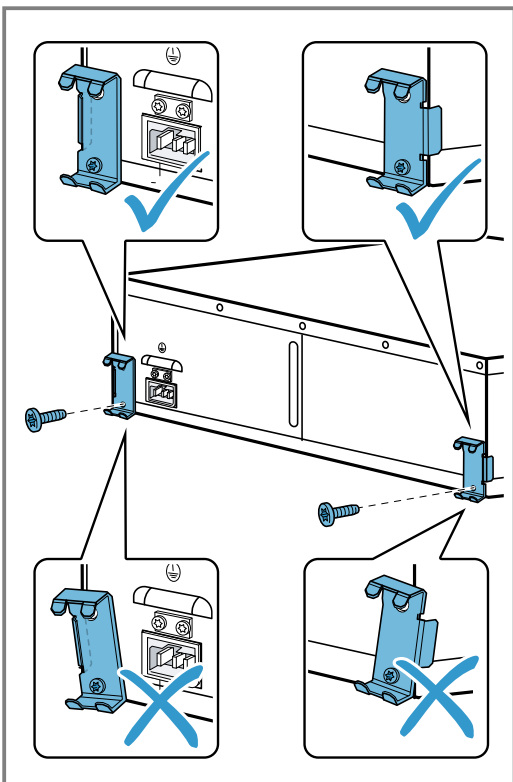
2. Aparafuse os dois ângulos atrás da marcação no orifício oblongo.



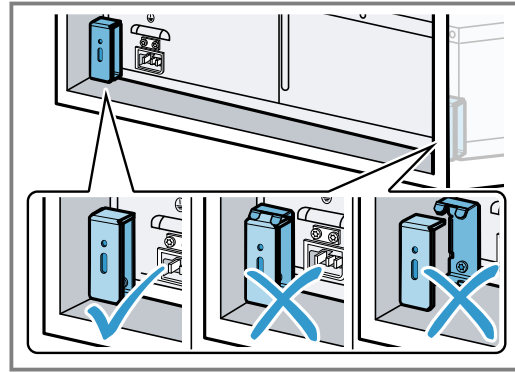
3. Coloque o aparelho sobre uma superfície lisa.
 4. Desenrosque os dois parafusos inferiores no lado de trás do aparelho.



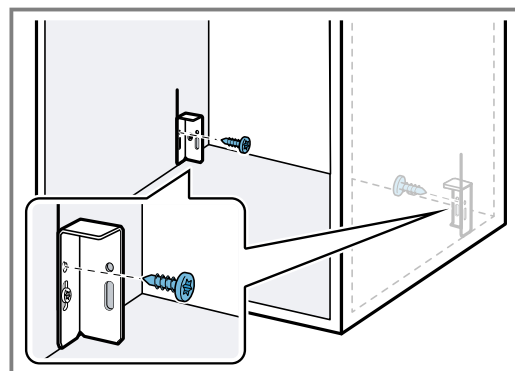
5. Aparafuse os dois suportes metálicos no lado de trás do aparelho com os dois parafusos.
 - Garanta que os suportes metálicos estão exatamente alinhados com o canto do aparelho.



6. Insira o aparelho no móvel de encastrar e verifique se a proteção contra viragem engata.



7. Em caso de necessidade, corrija a posição dos ângulos relativamente ao orifício oblongo.
 8. Aparafuse os ângulos definitivamente no móvel de encastrar.



9. Encaixe o cabo de ligação à corrente por completo no aparelho.
 10. Insira o aparelho no móvel de encastrar.
 - Não entale o cabo de alimentação.
 11. Retire a fita adesiva no painel dianteiro.
 12. Abra o aparelho com cuidado e verifique se a proteção contra viragem funciona.

Montar o aparelho

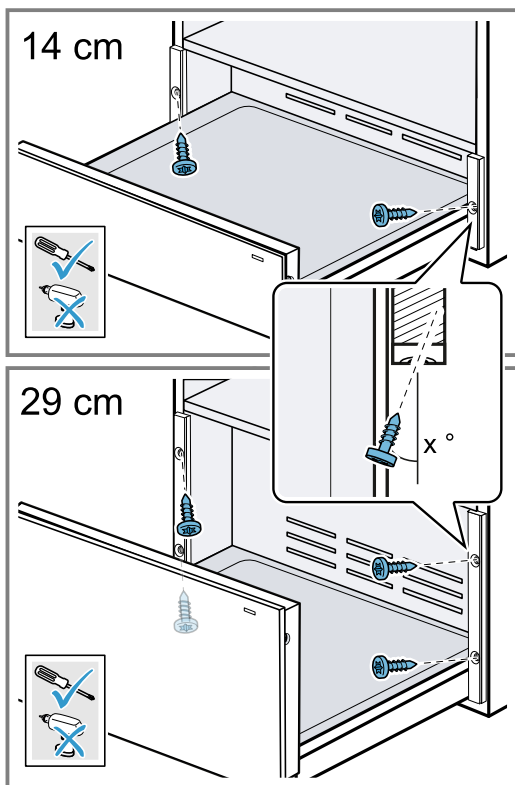
⚠ AVISO – Risco de ferimentos!

O aparelho pode tombar ao abrir.

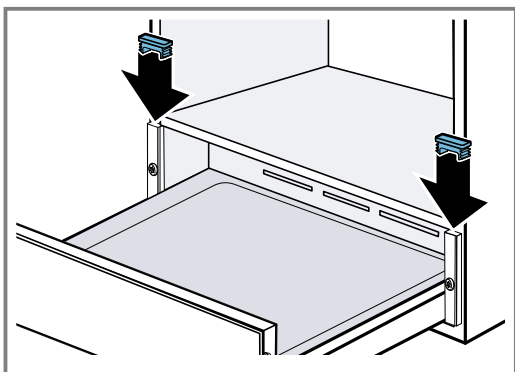
- ▶ Ao efetuar a montagem sem fundo falso, antes de abrir, utilize um peso adequado para fazer peso sobre o aparelho.

1. Encaixe o cabo de ligação à corrente por completo no aparelho.
2. Insira o aparelho no móvel de encastrar.
 - Não entale o cabo de alimentação.
3. Alinhe o aparelho ao centro.
4. Retire a fita adesiva no painel dianteiro.
5. Abra o aparelho.

6. Aparafuse o aparelho no móvel de encastrar.



7. Encaixe as duas coberturas de plástico do lado esquerdo e direito no perfil.



8. Encaixe o cabo de alimentação numa tomada com ligação à terra.

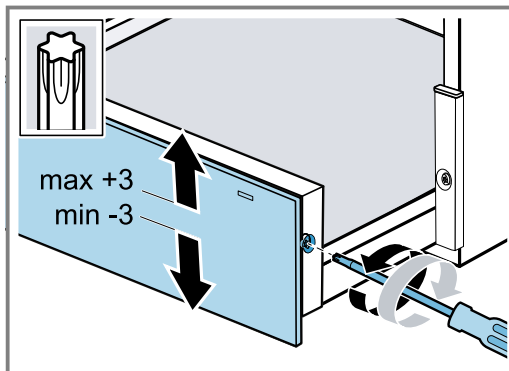
Após a montagem, o cabo de ligação à corrente não pode tocar no lado de trás nem no fundo do aparelho.

Ajustar o painel dianteiro

Se necessário, ajuste o painel dianteiro para cima ou para baixo.

1. Abra o aparelho.

2. Solte os parafusos de lado no painel dianteiro, mas não os desaperte completamente.



3. Alinhe o painel dianteiro para cima ou para baixo. No máximo é possível um alinhamento entre -3 e +3 mm.
4. Aparafuse os parafusos.

Combinar a gaveta de aquecimento com um outro aparelho

ATENÇÃO!

Arestas afiadas no aparelho podem danificar o painel frontal da gaveta de aquecimento.

- ▶ Ao inserir o aparelho, proceder com cuidado para não danificar o painel frontal da gaveta de aquecimento.

1. Combine apenas aparelhos da mesma marca e da mesma série.
2. Montar primeiro a gaveta de aquecimento.
3. Inserir o aparelho na gaveta de aquecimento no armário embutido.
4. Respeite as instruções de montagem do aparelho.

PT Fabricado pela BSH Hausgeräte GmbH sob a licença de marca da Siemens AG

BSH Hausgeräte GmbH
Carl-Wery-Straße 34
81739 München, GERMANY
siemens-home.bsh-group.com



9001674207

(040308)

pt