

SIEMENS

ED...HQ26E

Placa de indução com sistema de ventilação integrado



PT Manual do utilizador

Siemens Home Appliances

Register your appliance on My Siemens and discover exclusive services and offers.



Para obter mais informações, consulte o Guia do usuário digital.



Índice

1	Segurança	2
2	Evitar danos materiais.....	5
3	Proteção do meio ambiente e poupança.....	6
4	Recipientes para cozinhar adequados	6
5	Familiarização	8
6	Atualização de software	9
7	Modos de funcionamento.....	10
8	Antes da primeira utilização.....	10
9	Operação base	11
10	Comando do exaustor	12
11	Tecla Favoritos.....	13
12	combiZone.....	13
13	Funções de tempo	13
14	powerBoost	14
15	shortBoost ¹	14
16	Função Manter quente ¹	15
17	fryingSensor.....	15
18	Fecho de segurança para crianças.....	17
19	Pausa	17
20	Desativação de segurança individual.....	17
21	Regulações base.....	18
22	Teste do recipiente para cozinhar	19
23	Home Connect	20
24	Limpeza e manutenção.....	21
25	Eliminar falhas	24
26	Eliminação	25
27	Assistência Técnica.....	26
28	Informações sobre software livre e open source	26
29	Declaração de conformidade	26
30	Refeições de teste.....	27



1 Segurança

Respeite as seguintes indicações de segurança.

1.1 Indicações gerais

- Leia atentamente este manual.
- Guarde estas instruções, o certificado do aparelho e as informações sobre o produto para posterior utilização ou para entregar a futuros proprietários.
- Se detetar danos de transporte, não ligue o aparelho.

1.2 Utilização correta

Os aparelhos apenas podem ser ligados por técnicos concessionados. A garantia cessa em caso de danos provocados por uma ligação incorreta.

Só com uma montagem especializada e em conformidade com as instruções de montagem, pode ser garantida a segurança durante a utilização. O instalador é responsável pelo funcionamento correto no local de montagem. Utilize o aparelho apenas:

- para preparar alimentos e bebidas.
- sob supervisão. Supervisione ininterruptamente cozeduras de curta duração.
- para uso doméstico e em espaços fechados domésticos.
- a uma altitude até 2000 m acima do nível do mar.

Não utilize o aparelho:

- em barcos ou em veículos.
- Com um temporizador externo ou um telecomando em separado. Isto não se aplica para o caso de o funcionamento ser desligado pelos aparelhos incluídos na norma EN 50615.
- para aspirar substâncias ou vapores perigosos ou explosivos.
- para aspirar peças pequenas ou líquidos.

¹ Disponível consoante a versão de software. Pode encontrar mais informações sobre a disponibilidade na página web.

Se usar um dispositivo médico implantado ativo (p. ex., pacemaker ou desfibrilador), certifique-se junto do seu médico se este está em conformidade com a Diretiva 90/385/CEE do Conselho das Comunidades Europeias de 20 de Junho de 1990, assim como EN 45502-2-1 e EN 45502-2-2 e foi selecionado, implantado e programado de acordo com VDE-AR-E 2750-10. Se estes requisitos estão preenchidos e se forem utilizados utensílios de cozinha não metálicos e recipientes para cozinhar com pegas não metálicas, o uso desta placa de indução é seguro quando usado para o fim previsto.

1.3 Limitação do grupo de utilizadores

Este aparelho pode ser utilizado por crianças a partir dos 8 anos e por pessoas com capacidades físicas, sensoriais ou mentais reduzidas ou com falta de experiência e/ou conhecimentos, se forem devidamente supervisionadas ou instruídas na utilização com segurança do aparelho e tiverem compreendido os perigos daí resultantes.

As crianças não podem brincar com o aparelho.

A limpeza e a manutenção pelo utilizador não devem ser realizadas por crianças, a não ser que tenham uma idade igual ou superior a 15 anos e se encontrem sob vigilância.

As crianças menores de 8 anos devem manter-se afastadas do aparelho e do cabo de ligação.

1.4 Utilização segura

⚠ AVISO – Risco de asfixia!

As crianças podem inalar ou engolir peças pequenas e sufocar.

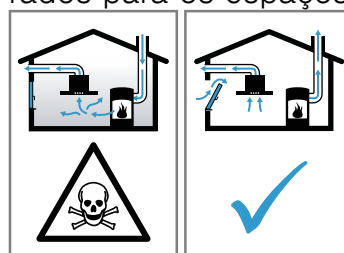
- ▶ Manter as peças pequenas fora do alcance das crianças.
- ▶ Não permitir que as crianças brinquem com peças pequenas.

As crianças podem colocar o material de embalagem sobre a cabeça ou enrolar-se no mesmo e sufocar.

- ▶ Manter o material de embalagem fora do alcance das crianças.
- ▶ Não permitir que as crianças brinquem com o material de embalagem.

⚠ AVISO – Risco de intoxicação!

Os gases de combustão aspirados podem levar a intoxicação. As instalações de aquecimento não estanques (p. ex. aparelhos de aquecimento a gás, óleo, madeira ou carvão, esquentadores, caldeiras) retiram ar de combustão do compartimento de instalação e conduzem os gases de exaustão através de um sistema de exaustão (p. ex., uma chaminé). Quando o exaustor está ligado, é retirado ar ambiente à cozinha e aos espaços adjacentes. Sem ar suficiente é criada uma pressão negativa. Os gases tóxicos da chaminé ou da conduta de extração voltam a ser aspirados para os espaços habitacionais.



- ▶ Certifique-se de que há sempre reposição de ar fresco suficiente quando o aparelho é utilizado no modo de funcionamento em saída de ar em conjunto com instalações de aquecimento não estanques.
- ▶ Um funcionamento isento de perigos apenas é possível, se a pressão negativa no compartimento da instalação de aquecimento não ultrapassar os 4 Pa (0,04 mbar). Isto pode ser conseguido se o ar necessário para a combustão puder ser repostado através de aberturas que não fechem, p. ex., em portas, janelas, em conjunto com uma caixa de entrada/saída de ar ou outras medidas técnicas, que permitam uma circulação de ar suficiente para a combustão. Uma caixa de entrada/saída de ar por si só, não garante a manutenção do valor limite.
- ▶ Consulte sempre a entidade responsável para avaliar a interligação da ventilação de toda a casa e sugerir as medidas adequadas de ventilação.
- ▶ Se o aparelho funcionar exclusivamente em recirculação de ar, não existe qualquer limitação na sua utilização.

⚠ AVISO – Risco de incêndio!

Cozinhar sem vigilância em fogões com gordura ou óleo pode ser perigoso e dar origem a incêndios.

- ▶ Nunca deixe óleos e gorduras quentes sem vigilância.
- ▶ Nunca tente apagar um fogo com água, deve desligar o aparelho e, em seguida, cobrir as chamas, p. ex., com uma tampa ou uma manta de amianto.

A superfície de cozedura fica muito quente.

- ▶ Nunca coloque objectos inflamáveis sobre a superfície de cozedura ou próximo desta.
- ▶ Nunca guarde objetos sobre o superfície de cozedura.

O aparelho atinge temperaturas altas.

- ▶ Não guarde objetos inflamáveis ou latas de spray em gavetas diretamente por baixo da placa de cozinhar.

As tampas para a placa de cozinhar podem provocar acidentes, p. ex., devido ao sobreaquecimento, à inflamação ou ao rebentamento dos materiais.

- ▶ Não utilize tampas para a placa de cozinhar.

Desligar a placa de cozinhar com o interruptor principal depois de cada utilização.

- ▶ Não esperar que a placa de cozinhar se desligue automaticamente porque já não se encontram tachos e frigideiras sobre a mesma.

A gordura acumulada nos filtros de gordura pode incendiar-se.

- ▶ Nunca utilize o aparelho sem filtro de gorduras.
- ▶ Limpe regularmente os filtros de gorduras.
- ▶ Nunca trabalhe com uma chama aberta perto do aparelho (p. ex., flambejar).
- ▶ Instale o aparelho perto de um fogão para combustíveis sólidos (p. ex., madeira ou carvão), somente se o fogão tiver uma cobertura fechada e não amovível. Não pode haver produção de faíscas.

⚠ AVISO – Risco de queimaduras!

Durante a utilização, o aparelho e as peças que podem ser tocadas ficam quentes; em particular, um aro da placa de cozinhar eventualmente existente.

- ▶ Recomenda-se que tenha cuidado, para evitar tocar em elementos de aquecimento.
- ▶ Crianças novas, com menos de 8 anos, têm de ser mantidas afastadas.

Grelhas de proteção do fogão podem dar origem a acidentes.

- ▶ Nunca utilize grelhas de proteção do fogão.

Os objetos de metal aquecem muito rapidamente na placa de cozinhar.

- ▶ Nunca depositar objetos de metal, como p. ex. facas, garfos, colheres e tampas sobre a placa de cozinhar.

Durante o funcionamento, o aparelho fica quente.

- ▶ Deixe o aparelho arrefecer antes de o limpar.
- ▶ Se entrarem líquidos quentes no aparelho, remova o filtro de gorduras ou o recipiente de transvazamento apenas depois de o aparelho ter arrefecido.

⚠ AVISO – Risco de choque elétrico!

Reparações indevidas são perigosas.

- ▶ As reparações no aparelho apenas podem ser realizadas por técnicos qualificados.
- ▶ Para a reparação do aparelho só podem ser utilizadas peças sobresselentes originais.
- ▶ Se o cabo de alimentação ou o cabo de ligação do aparelho sofrer algum dano, tem ser substituído por um cabo de alimentação ou o cabo de ligação do aparelho específico, disponível junto do fabricante ou da sua Assistência Técnica.

Um aparelho ou um cabo elétrico danificados são objetos perigosos.

- ▶ Nunca operar um aparelho danificado.
- ▶ Nunca operar um aparelho com a superfície fissurada ou quebrada.
- ▶ Para desligar o aparelho da fonte de alimentação nunca puxar pelo cabo elétrico. Remover o cabo elétrico sempre pela ficha.
- ▶ Se o aparelho ou o cabo elétrico estiver danificado, desligue imediatamente o disjuntor no quadro elétrico.
- ▶ Contactar a Assistência Técnica. → *Página 26*

A infiltração de humidade pode provocar um choque elétrico.

- ▶ Não utilizar aparelhos de limpeza a vapor ou de alta pressão para limpar o aparelho.

O isolamento dos cabos de eletrodomésticos pode derreter em contacto com partes quentes do aparelho.

- ▶ Nunca coloque o cabo de ligação de eletrodomésticos em contacto com partes quentes do aparelho.

⚠ AVISO – Risco de ferimentos!

As panelas podem saltar repentinamente devido a líquidos entre a base da panela e a zona de cozinhar.

- ▶ Mantenha a zona de cozinhar e a base da panela sempre secas.
- ▶ Nunca utilizar recipientes para cozinhar congelados.

Ao cozinhar em banho-maria a placa de cozinhar e o recipiente podem quebrar devido a sobreaquecimento.

- ▶ O recipiente em banho-maria não pode tocar directamente no fundo do tacho cheio de água.
- ▶ Utilizar apenas recipientes resistentes ao calor.

Um aparelho com superfície rachada ou partida pode causar cortes.

- ▶ Não utilize o aparelho se este apresentar uma superfície rachada ou partida.

2 Evitar danos materiais

Aqui encontra os danos materiais mais frequentes e sugestões sobre como estes podem ser evitados.

Dano	Causa	Medida
Manchas	Processo de cozedura sem supervisão.	Observe o processo de cozedura.
Manchas, lascamentos	Alimentos derramados, principalmente os que têm um elevado teor de açúcar.	Remova imediatamente com um raspador para vidros.
Manchas, lascamentos ou fissuras no vidro	Recipientes para cozinhar com defeito, recipientes para cozinhar com esmalte derretido ou recipientes para cozinhar com fundo de cobre ou de alumínio.	Utilize recipientes para cozinhar adequados e em bom estado.
Manchas, descolorações	Métodos de limpeza inadequados.	Utilize apenas produtos de limpeza adequados para vitrocerâmica e limpe a placa de cozinhar apenas quando estiver fria.
Lascamentos ou fissuras no vidro	Golpes ou queda de recipientes para cozinhar, acessórios para cozinhar ou outros objetos duros ou cortantes.	Ao cozinhar, não bata no vidro nem deixe cair objetos sobre a placa de cozinhar.
Riscos, descolorações	Recipientes para cozinhar com fundo áspero ou mover o recipiente para cozinhar sobre o placa de cozinhar.	Verificar recipientes. Ao mover o recipiente para cozinhar, levante-o.
Riscos	Sal, açúcar ou areia.	Não utilizar a placa de cozinhar como bancada ou superfície de trabalho.
Danos no aparelho	Cozer com recipiente para cozinhar congelado.	Nunca utilize recipientes para cozinhar congelados.
Danos no recipiente para cozinhar ou no aparelho	Cozinhar sem conteúdo.	Nunca coloque ou aqueça um recipiente para cozinhar vazio num disco quente.
Danos no vidro	Material derretido sobre o disco quente ou tampa da panela quente sobre o vidro.	Não coloque papel vegetal ou película de alumínio, nem recipientes de plástico ou tampas de panela sobre a placa de cozinhar.
Sobreaquecimento	Recipiente para cozinhar quente sobre o painel de comando ou o aro.	Nunca pouse recipientes para cozinhar quentes sobre estas áreas.

3 Proteção do meio ambiente e poupança

3.1 Eliminação da embalagem

Os materiais de embalagem são ecológicos e reutilizáveis.

- ▶ Separar os componentes e eliminá-los de acordo com o tipo de material.

3.2 Poupar energia

Se respeitar as seguintes indicações, o aparelho consome menos energia.

Selecione a zona para cozinhar adequada ao tamanho do tacho. Posicione o recipiente para cozinhar centrado.

Utilize recipientes cujo diâmetro de fundo corresponda ao diâmetro da zona de cozinhar.

Dica: Os fabricantes de recipientes indicam muitas vezes o diâmetro superior do tacho. Normalmente, este é superior ao diâmetro do fundo.

- Recipientes para cozinhar inadequados ou zonas de cozinhar não cobertas na totalidade consomem muita energia.

Tape os tachos com uma tampa adequada.

- Se cozinhar sem tampa, o aparelho necessita claramente de mais energia.

Levante a tampa o menos possível.

- Quando levanta a tampa, perde-se muita energia.

Utilize uma tampa de vidro.

- Com uma tampa de vidro pode ver para dentro do tacho sem levantar a tampa.

Utilize tachos e frigideiras com fundos planos.

- Fundos irregulares aumentam o consumo de energia.

Utilize recipientes para cozinhar adequados à quantidade de alimentos.

- Um recipiente para cozinhar grande com pouco conteúdo necessita de mais energia para aquecer.

Cozinhe com pouca água.

- Quanto mais água se encontrar no recipiente para cozinhar, mais energia é necessária para aquecer.

Mude atempadamente para uma potência de cozedura mais baixa. Utilize uma potência de continuação de cozedura adequada.

- Se a potência de continuação de cozedura estiver demasiado alta, acaba por desperdiçar energia.

Adaptar o nível de ventilação à intensidade dos vapores de cozedura.

- Um nível de ventilação inferior significa um menor consumo de energia.

No caso de vapores de cozedura intensos, selecionar atempadamente um nível de ventilação superior.

- Haverá uma menor dispersão dos odores pelo espaço.

Desligar o aparelho quando já não for necessário.

■

Assegurar um arejamento adequado ao cozinhar.

- O aparelho funciona de modo mais eficiente e com menos ruídos de funcionamento.

Limpar ou substituir o filtro nos intervalos indicados.

- A eficácia dos filtros mantem-se.

Pode encontrar informações sobre o produto de acordo com a norma (UE) 66/2014 no folheto do aparelho em anexo e na Internet, na página de produto do seu aparelho.

4 Recipientes para cozinhar adequados

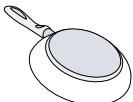
Um recipiente para cozinhar adequado para cozinhar com indução tem de ter um fundo ferromagnético, ou seja, tem de ser atraído por um íman, para além disso, o fundo deverá corresponder ao tamanho do disco. Se um recipiente para cozinhar não for detetado num disco, coloque-o sobre o disco com o diâmetro imediatamente mais pequeno.

4.1 Tamanho e propriedades dos recipientes para cozinhar

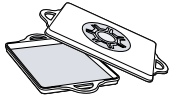
Para detetar corretamente o recipiente para cozinhar, tem de tomar em consideração o tamanho e o material do mesmo. Todos os fundos dos recipientes para cozinhar têm de ser completamente planos e lisos.

Com Teste do recipiente para cozinhar verifica se o recipientes para cozinhar é adequado. Encontra mais informações em

→ "Teste do recipiente para cozinhar", Página 19.

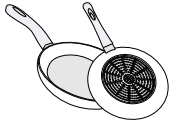
Recipientes para cozinhar	Materiais	Propriedades
Recipientes para cozinhar recomendados	Recipientes para cozinhar em aço inoxidável com base tipo sanduíche, que distribuem bem o calor.	Este recipiente para cozinhar distribui o calor uniformemente, aquece rapidamente e garante a sua deteção.
	Recipientes para cozinhar ferromagnéticos em aço esmaltado ou ferro fundido ou ainda em aço inoxidável especial para indução.	Este recipiente para cozinhar aquece rapidamente e é detetado de forma segura.

Adequado



O fundo não é completamente ferromagnético.

Se a área ferromagnética for menor do que o fundo da panela, apenas a área ferromagnética aquece. Deste modo, o calor não é distribuído uniformemente.



Fundos de recipientes com partes de alumínio.

Estes fundos de recipiente para cozinhar reduzem a área ferromagnética, fazendo com que seja fornecida uma menor potência ao recipiente para cozinhar. Eventualmente, estes recipientes só são detetados de forma insuficiente ou não o são de todo e, portanto, não são suficientemente aquecidos.

Não adequado

Recipientes para cozinhar em aço delgado normal, vidro, barro, cobre ou alumínio.

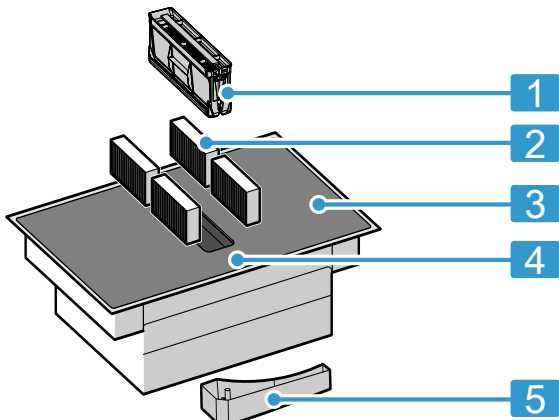
Notas

- Por norma, não utilize placas de adaptação entre a placa de cozinhar e o recipiente para cozinhar.
- Não aqueça recipientes vazios, nem utilize recipientes com fundo fino porque podem aquecer muito intensamente.

5 Familiarização

5.1 O seu novo aparelho

Informações sobre o seu novo aparelho



N.º	Designação
1	Filtro de gorduras

¹ Conforme o equipamento do aparelho.

N.º	Designação
2	Filtro de odores no caso de funcionamento por circulação de ar ou filtro acústico no caso de funcionamento por exaustão de ar ¹
3	Placa de cozinhar
4	Painel de comandos
5	Recipiente de transvazamento

¹ Conforme o equipamento do aparelho.

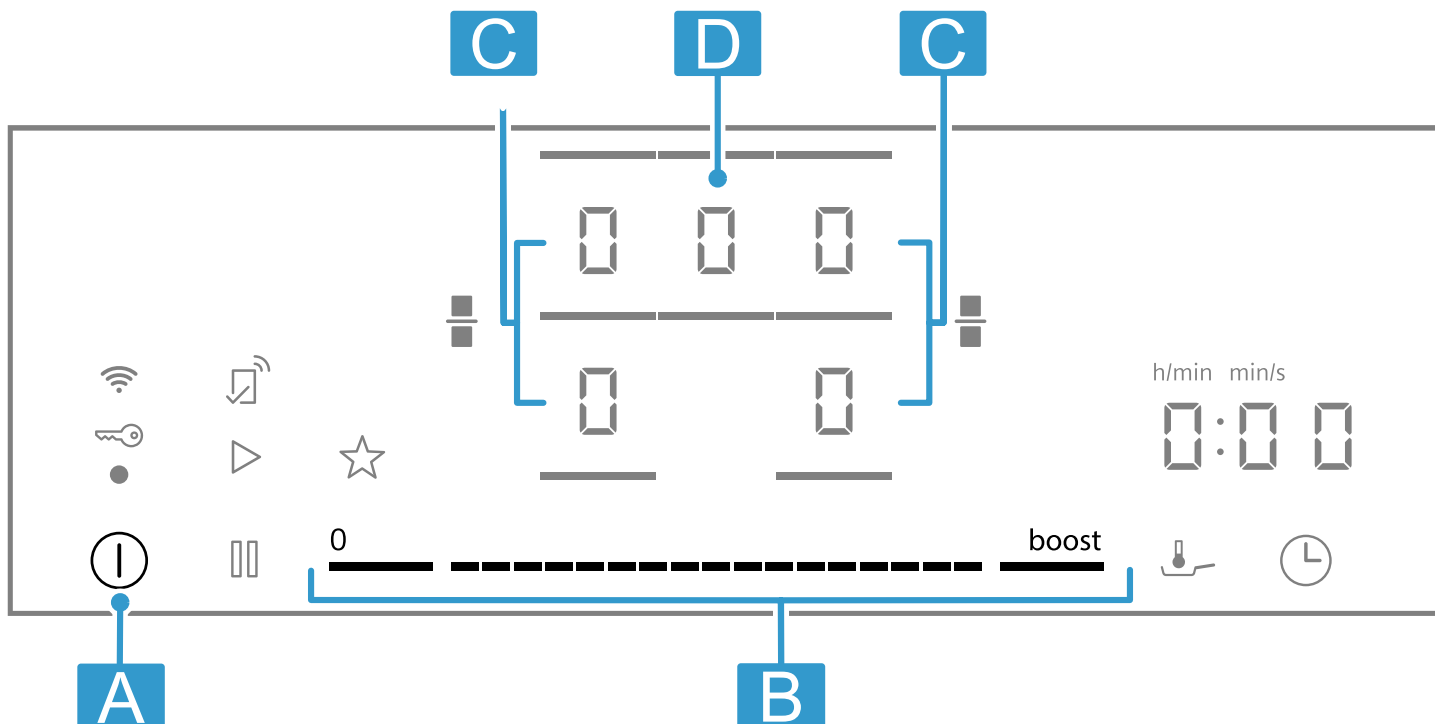
5.2 Acessórios especiais

Conforme o tipo de instalação do aparelho, estão disponíveis diferentes acessórios que poderá adquirir numa loja especializada, junto da nossa Assistência Técnica ou da nossa página Web oficial.

- Conjunto de exaustão de ar
- Conjunto de recirculação de ar
- Filtro de odores para funcionamento por circulação de ar
- Filtro acústico para funcionamento por exaustão de ar

5.3 Painel de comandos

Pormenores individuais, tais como, cor e forma, podem divergir da figura.



Letra	Designação
A	Interruptor principal
B	Zona de regulação
C	Zona de cozinhar
D	Sensor de ventilação

Nota: Mantenha o painel de comandos sempre limpo e seco.

Dica: Não coloque recipientes para cozinhar perto das indicações e das teclas. O sistema eletrónico pode sobreaquecer.

Zonas táteis

Quando se liga a placa de cozinhar, acendem-se os símbolos das teclas disponíveis no momento.

Sensor	Função
①	Interruptor principal
—	Selecionar o disco
---	Zona de regulação
boost	powerBoost
■	Combinação/separação dos discos
👉	fryingSensor
🕒	Funções do temporizador
⏸	Pausa
🔒	Fecho de segurança para crianças
☆	Tecla Favoritos
📶	Conectividade


Indicações

Indicação	Função
⏸	Temporizador para desligar
👉	fryingSensor
1-9	Níveis de potência
🔒	Fecho de segurança para crianças

Teclas em combinação com Home Connect

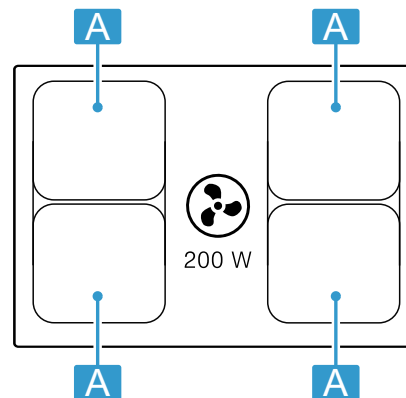
Assim que estiver estabelecida a ligação ao Home Connect, ficam disponíveis as seguintes teclas e indicações:


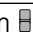
Sensor	Função
▷	Assumir regulações de outro aparelho

Quando  está aceso, procure na aplicação Home Connect por mais informações.

5.4 Distribuição das zonas de cozinhar

A potência indicada foi medida com as panelas padrão descritas na norma IEC/EN 60335-2-6. A potência pode variar em função do tamanho ou do material do recipiente para cozinhar.





Área	Potência máxima
A Ø 21 cm 	Nível de potência 9 2500 W powerBoost 3700 W
A 21 x 38 cm 	Nível de potência 9 3600 W

A placa de cozinhar atinge a potência tabelada no nível de potência 9 de modo a reduzir os tempos de pré-aquecimento e mantê-la durante um determinado tempo, enquanto não estiver a operar qualquer outra zona de cozinhar do mesmo lado.

5.5 Disco

Antes de começar a cozinhar, verifique se o tamanho do recipiente para cozinhar é adequado para o disco que pretende utilizar para cozinhar:

Zona	Tipo de discos
	Zona de cozinhar de um circuito
	Disco combinado → <i>Página 13</i>

5.6 Indicação de calor residual

A placa de cozinhar dispõe de uma indicação de calor residual para cada disco. Não toque no disco enquanto a indicação de calor residual estiver acesa.

Indicação	Significado
<i>H</i>	O disco está muito quente.
<i>h</i>	O disco está quente.

5.7 Indicação de saturação

A placa está equipada com uma indicação de saturação. Quando os filtros anti-cheiros estiverem saturados, acende-se *F* e tem de substituir os filtros. → "Filtro de odores ou filtro acústico", *Página 23*

6 Atualização de software

Se o aparelho estiver ligado a Home Connect, algumas funções poderão estar disponíveis por meio de atualização de software.

Pode encontrar mais informações sobre a disponibilidade de funções adicionais na página web siemens-home.bsh-group.com

7 Modos de funcionamento

Pode utilizar o seu aparelho no modo de funcionamento em saída de ar ou recirculação de ar.

7.1 Função com exaustão de ar

O ar aspirado é limpo na sua passagem pelo filtro de gordura e encaminhado para o exterior através de um sistema de tubagem.



O ar não pode ser desviado para uma chaminé, que seja usada para gases de escape de aparelhos que queimem gás ou outros combustíveis (não se aplica a aparelhos de circulação de ar).

- Caso o ar evacuado tenha de ser encaminhado por uma chaminé de exaustão de fumos ou de gases queimados que não esteja em funcionamento, é necessária uma autorização da entidade supervisora da instalação dos aparelhos de queima.
- Se o ar evacuado for encaminhado através da parede exterior, deve ser utilizada uma conduta telescópica.

7.2 Funcionamento por recirculação de ar

O ar aspirado é limpo através da sua passagem pelo filtro de gorduras e por um filtro anti-cheiros e conduzido, de novo, para o compartimento.



Para se poder eliminar os odores no modo de funcionamento em recirculação de ar, tem de ser montado um filtro anti-cheiros. Para poder tirar proveito das diversas possibilidades de utilização do aparelho com funcionamento por recirculação de ar, verifique o nosso folheto ou consulte o seu distribuidor. Pode adquirir os acessórios necessários junto do distribuidor, da assistência ao cliente ou na loja online.

Nota: Se cozinhar de forma intensiva e prolongada, será enviada humidade para o ar ambiente. Se usar o aparelho no modo de funcionamento em recirculação de ar, recomendamos que areje adequadamente a cozinha, p. ex., abrindo por momentos uma janela, para remover a humidade em excesso.

8 Antes da primeira utilização

Respeite as seguintes recomendações.

8.1 Primeira limpeza

Remover restos da embalagem da superfície da placa de cozinhar e limpe a superfície com um pano húmido. Encontre uma lista dos produtos de limpeza recomendados na página web oficial siemens-home.bsh-group.com.

Mais informações sobre a conservação e limpeza.
→ *Página 21*

8.2 Preparar o aparelho

Para um correto funcionamento, deve colocar os componentes por esta ordem:

1. Insira o filtro.
2. Insira o filtro metálico de gorduras.

Nota: Nunca utilize o aparelho sem filtro metálico de gorduras e recipiente de transvazamento.

8.3 Cozedura por indução

Cozinhar por indução, em comparação com placas de cozinhar convencionais, traz algumas mudanças e uma série de vantagens, tais como poupança de tempo ao cozer e fritar, poupança de energia, bem como, maior facilidade de conservação e limpeza. Também permite um melhor controlo do calor, visto que o calor é gerado diretamente no recipiente para cozinhar.

8.4 Recipientes para cozinhar

Encontra uma lista dos recipientes para cozinhar recomendados na página web oficial siemens-home.bsh-group.com.

Mais informações sobre o recipiente para cozinhar adequado. → *Página 6*


8.5 Regular o modo de funcionamento


O aparelho é fornecido com funcionamento por circulação de ar predefinido.

Se a sua placa de cozinhar estiver instalada com saída de ar virada para fora, tem de configurar a regulação ϵ / 7 neste modo. Para mais informações, consulte o capítulo

→ "Regulações base", *Página 18*

8.6 Configurar o Home Connect

Ao ligar o aparelho pela primeira vez é acedida a configuração da rede doméstica. No campo de indicação, acende-se, por alguns segundos, .

Para iniciar a ligação a Home Connect, toque em  e observe as indicações no capítulo

→ "Home Connect", *Página 20*.

Para terminar a regulação, desligue a placa de cozinhar.

Também pode igualmente realizar a configuração do Home Connect noutra altura.

9 Operação base

9.1 Ligar a placa de cozinhar

- ▶ Toque em ①.
Soa um sinal. Acendem-se os símbolos dos discos e as funções disponíveis no momento. Nas indicações de disco acendem-se ②.
- ✓ A placa de cozinhar está pronta a funcionar.

reStart

- ▶ Se ligar o aparelho nos primeiros 4 segundos depois de o ter desligado, a placa de cozinhar entra em funcionamento com as regulações anteriores.

9.2 Desligar placa de cozinhar

- ▶ Toque em ①, até que as indicações se apaguem.
- ✓ Todos os discos estão desligados.

Nota: Se todos os discos estiverem desligados durante mais de 59 segundos, a placa de cozinhar desliga-se.

9.3 Regular o nível de potência nos discos

O disco tem 17 níveis de potência que são indicados de 1 até 9 com valores intermédios. Deve ser selecionado o nível de potência mais adequado para os alimentos e para o processo de cozedura planeado.

9.4 Dicas para cozinhar

- Ao aquecer puré, sopas cremosas ou molhos espessos, mexa ocasionalmente.
- Para pré-aquecer, regule a potência de cozedura 8-9.
- Ao cozinhar com tampa, reduza a potência de cozedura assim que sair vapor. O resultado da cozedura não é influenciado pela saída de vapor.
- Coloque uma tampa no recipiente para cozinhar após o processo de cozedura, até servir o prato.
- Para cozinhar com a panela de pressão, observe as instruções do fabricante.
- Não cozinhe os alimentos durante demasiado tempo, para manter o valor nutritivo. O alarme de cozinha permite-lhe regular o tempo de cozedura ideal.
- Preste atenção para que o óleo não faça fumo.
- Para alourar os alimentos, salteie-os sucessivamente e em pequenas doses.
- Alguns recipientes para cozinhar podem alcançar altas temperaturas durante a cozedura. Utilize, por conseguinte, pegas de cozinha.
- Poderá consultar recomendações para cozinhar de modo energeticamente eficiente em
→ "Poupar energia", Página 6

Recomendações para cozinhar

A tabela mostra que nível de potência (—≡) é apropriado para cada alimento. O tempo de cozedura (⌚ min) pode variar conforme o tipo, peso, espessura e qualidade dos alimentos.

1. Toque na indicação de disco pretendida ②
✓ ② e — acendem mais claro.
2. Selecione o nível de potência desejado na zona de regulação.
✓ O nível de potência está regulado.

Nota: O nível de potência selecionado pisca se não houver nenhum recipiente para cozinhar sobre o disco ou se a panela não for adequada. O disco desliga-se após um terminado tempo.

quickStart

- ▶ Se colocar um ou vários recipientes para cozinhar sobre um disco antes de ligar o aparelho, a placa de cozinhar deteta-os e seleciona automaticamente o disco de um dos recipientes. Em seguida, nos 59 segundos seguintes, deve selecionar o nível de potência; de contrário, a placa de cozinhar desliga-se.

Alterar o nível de potência e desligar o disco

1. Selecione o disco.
2. Selecione o nível de potência pretendido ou regule para ②
✓ O nível de potência do disco é alterado ou o disco é desligado.

	—≡	⌚ min
Derreter		
Chocolate, cobertura	1 - 1.	-
Manteiga, mel, gelatina	1 - 2	-
Aquecer e manter quente		
Guisado, p. ex., guisado de lentilhas	1. - 2	-
Leite ¹	1. - 2.	-
Salsichas cozidas ¹	3 - 4	-
Descongelar e aquecer		
Espinafres, ultracongelados	3 - 4	15 - 25
Carne de vaca estufada, ultracongelada	3 - 4	35 - 55
Escaldar, cozer lentamente		
Bolinhas de batata no vapor ¹	4. - 5.	20 - 30
Peixe ¹	4 - 5	10 - 15
Molhos brancos, p. ex., molho bechamel	1 - 2	3 - 6
Molhos batidos, p. ex., molho béarnaise, molho holandês	3 - 4	8 - 12
Ferver, cozinhar a vapor, estufar		
Arroz com o dobro da quantidade de água	2. - 3.	15 - 30

¹ Sem tampa

² Pré-aquecer na potência de cozedura 8 - 8.5

	☰	⊖ min
Arroz doce ²	2 - 3	30 - 40
Batatas cozidas, com pele	4. - 5.	25 - 35
Batatas cozidas	4. - 5.	15 - 30
Massas ¹	6 - 7	6 - 10
Guisado	3. - 4.	120 - 180
Sopas	3. - 4.	15 - 60
Legumes	2. - 3.	10 - 20
Legumes, ultracongelados	3. - 4.	7 - 20
Guisado na panela de pressão	4. - 5.	-
Estufar		
Rolo de carne	4 - 5	50 - 65
Carne estufada	4 - 5	60 - 100
Carne de vaca guisada ²	3 - 4	50 - 60
Estufar/fritar com pouca gordura ¹		
Escalopes, simples ou panados	6 - 7	6 - 10
Escalopes, ultracongelados	6 - 7	6 - 12
Costeletas, simples ou panadas	6 - 7	8 - 12
Bife (3 cm de espessura)	7 - 8	8 - 12
Peito de aves, 2 cm de espessura	5 - 6	10 - 20
Peito de aves, ultracongelado	5 - 6	10 - 30
Almôndegas (3 cm de espessura)	4. - 5.	20 - 30
Hambúrguer (2 cm de espessura)	6 - 7	10 - 20
Peixe e filete de peixe, simples	5 - 6	8 - 20

¹ Sem tampa
² Pré-aquecer na potência de cozedura 8 - 8.5

	☰	⊖ min
Peixe e filete de peixe, panado	6 - 7	8 - 20
Peixe, panado e ultracongelado, p. ex, barrinhas de peixe	6 - 7	8 - 15
Camarão e caranguejo	7 - 8	4 - 10
Saltear legumes e cogumelos frescos	7 - 8	10 - 20
Pratos fritos, legumes, carne em tiras à oriental	7 - 8	15 - 20
Pratos ultracongelados, p. ex. pratos fritos	6 - 7	6 - 10
Crepes, confeccionar sucessivamente	6. - 7.	-
Omeleta (confeccionar sucessivamente)	3. - 4.	3 - 10
Ovos estrelados em óleo	5 - 6	3 - 6
Fritar, 150-200 g por dose em 1-2 l de óleo, fritar em doses¹		
Produtos ultracongelados, p. ex., batatas fritas, nuggets de frango	8 - 9	-
Croquetes, ultracongelados	7 - 8	-
Carne, p. ex., frango em pedaços	6 - 7	-
Peixe, panado ou em massa de cerveja	6 - 7	-
Legumes, cogumelos, panados, em massa de cerveja ou tempura	6 - 7	-
Bolos pequenos, p. ex., bolas de Berlim, fruta em massa de cerveja	4 - 5	-

¹ Sem tampa
² Pré-aquecer na potência de cozedura 8 - 8.5

10 Comando do exaustor

O disco dispõe de um sistema de extração de ar integrado na superfície de cozedura. As funções para o controlo do sistema de extração de ar são descritas em seguida. Pode alterar as definições de fábrica a qualquer momento.

→ "Regulações base", Página 18

Nota: Para melhorar o desempenho, utilize um recipiente para cozinhar baixo. Em caso de recipientes para cozinhar altos, coloque a tampa enviesada.

10.1 Arranque automático para a ventilação

Quando atribui um nível de potência ao primeiro disco, o sistema de extração de ar começa automaticamente a trabalhar. O nível de ventilação acende-se no sensor de ventilação.

Após este início automático poderá alterar o nível de ventilação. Alterar ou desativar o nível de ventilação.
 → Página 12


10.2 Comando do exaustor

A placa de circuitos dispõe de 9 níveis de ventilação.

Ligar a ventilação

1. Prima no sensor de ventilação.
 - ✓ A ventilação liga-se com o nível de potência previamente regulado.
2. Selecione o nível de potência desejado na zona de regulação.
 - ✓ O nível de potência da ventilação acende-se.

Alterar ou desligar a ventilação

1. Prima no sensor de ventilação.
2. Selecione o nível de ventilação pretendido ou adapte para .

10.3 Níveis de ventilação intensivos

Existem dois níveis de ventilação intensiva nos quais, a ventilação funciona por um curto período de tempo com uma potência mais elevada.

Ligar os níveis intensivos

1. Prima no sensor de ventilação.
2. Selecione o nível intensivo pretendido:
 - **Nível intensivo I:** prima **boost**. **b** acende-se.
 - **Nível intensivo II:** prima **boost** duas vezes. **b.s** acende-se.

Nota: Após aprox. 8 minutos, o aparelho comuta automaticamente de volta para o nível de ventilação **9**.

Alterar ou desligar os níveis intensivos

1. Prima no sensor de ventilação.
2. Selecione o nível de ventilação pretendido ou adapte para **0**.

10.4 Funcionamento posterior do ventilador para ventilação

A ventilação funciona ainda durante alguns minutos após desligar o disco através do interruptor principal. Para tal é necessário que o disco esteja ligado há pelo menos um minuto e a ventilação esteja a funcionar. A ventilação desliga-se automaticamente após decorrer o respetivo tempo. Este tempo depende do modo de funcionamento em que o aparelho está instalado. Com a ventilação ligada acende-se o nível de ventilação. Pode desligar a ventilação a qualquer momento, premindo o sensor de ventilação.

11 Tecla Favoritos

Esta função permite selecionar duas funções ou regulações de cozedura que depois ficam rapidamente acessíveis em **☆**.

11.1 Atribuir funções a Tecla Favoritos

Requisito: Ligue o aparelho ao Home Connect. Para mais informações, consulte Home Connect → *Página 20*

1. Para atribuir funções a **☆**, abra a aplicação Home Connect e siga as instruções.
2. Assim que tiver atribuído as funções, pode utilizá-las:
 - ✓ Função 1: premir brevemente **☆**.
 - ✓ Função 2: premir prolongadamente **☆**.

Nota: Se não tiver atribuído qualquer função, **☆** desliga-se depois de ligar a placa de cozinhar.

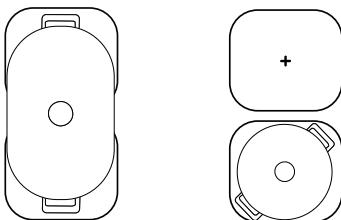
12 combiZone

Permite a combinação de dois discos do mesmo tamanho, sendo ligado o mesmo nível de potência em ambos. Foi especialmente concebida para cozinhar com um recipiente longo.

A função permite cozinhar com um recipiente que ocupa um disco e que, para garantir um maior conforto, poderá mover de uma zona para outra. Neste caso, as duas zonas mantêm a mesma potência de cozedura e as mesmas regulações.

12.1 Posicionamento dos recipientes para cozinhar

Utilize um recipiente para cozinhar que se adapte ao disco.



12.2 Ligue combiZone

1. Selecione um dos dois discos e regule o nível de potência.
2. Premir **+**.
 - ✓ A função está ativada.

12.3 Desligue combiZone

- ▶ Toque em **+**.
- ✓ A função está desativada.
- ✓ As duas zonas de cozinhar funcionam novamente como duas zonas de cozinhar independentes.

13 Funções de tempo

A sua placa de cozinhar dispõe de várias funções para a regulação do tempo de cozedura:

- Temporizador para desligar
- Temporizador

A tecla **⏸** está atribuída por defeito à função Temporizador para desligar. No entanto, também pode atribuir ao sensor uma das funções acima referidas. Pode alterar estas regulações através da aplicação Home Connect ou nas regulações básicas → *Página 18*.

13.1 Temporizador para desligar

Permite a programação de um tempo de cozedura para um ou vários discos e a sua desativação automática depois de terminar o tempo regulado.

Ligue Temporizador para desligar

1. Selecione a zona de cozinhar e o nível de potência.
2. Prima \ominus .
- ✓ \rightarrow e $0:00$ acendem-se.
3. Nos próximos 10 segundos, regule o tempo de cozedura pretendido na zona de regulação.
4. Para confirmar, toque em \ominus .
- ✓ Quando o tempo de cozedura chega ao fim, a zona de cozinhar desliga-se e soa um sinal.

Notas

- Se, num disco onde está ativado o fryingSensor, estiver programado o tempo de cozedura, então o tempo de cozedura programado inicia a contagem decrescente assim que tiver sido atingido o nível de temperatura selecionado.
- Para mudar a indicação entre a temperatura de funcionamento fryingSensor e o tempo de cozedura programado, prima na temperatura selecionada.

Altere ou desligue Temporizador para desligar

1. Selecione o disco e, em seguida, toque em \ominus .
2. Para desligar a função, altere o tempo de cozedura ou regule para $0:00$.

13.2 Temporizador

Permite a ativação de um temporizador. Esta função é independente dos discos e de outras regulações. Não desliga automaticamente os discos.

Ligue Temporizador

Requisito: Atribuir a função a \ominus .

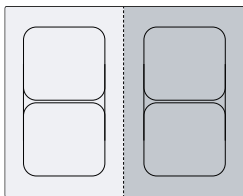
1. Prima \ominus .
2. Selecione o tempo pretendido.
- ✓ Começa a contagem decrescente do tempo.
- ✓ Decorrido o tempo, ouve-se um sinal sonoro e as indicações piscam.

TemporizadorAlterar ou desligar

1. Prima \ominus .
2. Para desligar a função, altere o tempo de cozedura ou regule para $0:00$.

14 powerBoost

Com a função Powerboost aquece grandes quantidades de água mais rapidamente do que com \mathcal{S} . Esta função está disponível para todos os discos, desde que o outro disco do mesmo lado não esteja em funcionamento. Caso contrário, na indicação do disco selecionado piscam b e \mathcal{S} . Depois é regulado automaticamente \mathcal{S} , sem ativar a função.



14.1 Ligue powerBoost

1. Selecione o disco.
2. Toque em **boost**
- ✓ A indicação b acende-se.
- ✓ A função está ativada.

14.2 Desligue powerBoost

1. Selecione o disco.
2. Toque em **boost**.
- ✓ A indicação b apaga-se e o disco regressa ao nível de potência \mathcal{S}
- ✓ A função está desativada.

Nota: Para proteger os elementos eletrónicos no interior da placa de cozinhar, em determinadas circunstâncias, esta função desliga-se automaticamente.

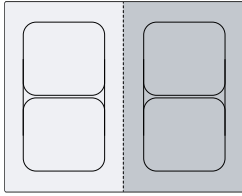
15 shortBoost¹

Esta função permite-lhe aquecer frigideiras mais rapidamente do que com \mathcal{S} . Não utilize a função powerBoost com frigideiras, o revestimento poderá ficar danificado.

Pode ativar a função através de Home Connect ou Tecla Favoritos.

¹ Disponível consoante a versão de software. Pode encontrar mais informações sobre a disponibilidade na página web.

Esta função está disponível para todas as zonas de cozinhar, desde que a outra zona de cozinhar do mesmo lado não esteja em funcionamento. Caso contrário, pisca **P** e **S** na zona de cozinhar selecionada. Em seguida, **S** é regulado automaticamente.



15.1 Recomendações de utilização

- Não tape a frigideira.
- Nunca aqueça uma frigideira vazia sem vigilância.
- Utilize apenas frigideiras frias.
- Utilize frigideiras com fundo totalmente plano. Não utilize frigideiras com fundo fino.

15.2 Ligue shortBoost

Requisito: Atribuir a função a ☆.
→ "Tecla Favoritos", Página 13.

1. Selecione a zona de cozinhar.
 2. Toque em ☆.
- ✓ **P** acende-se.
 - ✓ A função está ativada.

15.3 Desligar shortBoost

1. Selecione a zona de cozinhar.
 2. Selecione o nível de potência.
- ✓ **P** apaga-se
 - ✓ A função está desativada.

Nota: Para evitar temperaturas elevadas, esta função desliga-se automaticamente após 30 segundos.

16 Função Manter quente¹

Pode utilizar esta função para derreter chocolate ou manteiga e para manter alimentos quentes. Pode ativar a função através de Home Connect ou Tecla Favoritos.

16.1 Ligue Função Manter quente

Requisito: Atribuir a função a ☆.
→ "Tecla Favoritos", Página 13.

1. Selecione a zona de cozinhar pretendida.

2. Toque em ☆.
- ✓ **L** acende-se.
 - ✓ A função está ativada.

16.2 Desligue Função Manter quente

1. Selecione a zona de cozinhar.
 2. Regule para **L**.
- ✓ **L** apaga-se.
 - ✓ A função está desativada.

17 fryingSensor

Com esta função pode derreter, preparar molhos, saltar, fritar ou assar, mantendo a temperatura controlada.

Em vez de adaptar o nível de potência repetidamente durante a cozedura, seleciona-se a temperatura desejada uma vez no início do processo. Os sensores por baixo da vitrocerâmica medem então a temperatura do recipiente e mantêm a temperatura constante durante todo o processo de cozedura.

Esta função está disponível nos discos identificados com

Funções	Temperatura
Derreter	70 - 80 °C
Preparar molhos	110 - 120 °C
Assar	140 °C
Assar	160 °C
Assar	180 - 200 °C
Assar	220 °C

17.1 Recipientes para cozinhar recomendados

Para esta função foi desenvolvido um recipiente para cozinhar especial que permite obter resultados ideais.



Pode adquirir os recipientes recomendados através do Serviço de Assistência Técnica, numa loja especializada ou na nossa loja online siemens-home.bsh-group.com.

Nota: Também pode utilizar outro recipiente para cozinhar. No entanto, dependendo das características do recipiente para cozinhar, a temperatura alcançada poderá divergir do nível de temperatura selecionado.

17.2 Ligue fryingSensor


1. Coloque o recipiente para cozinhar vazio sobre um disco.
 2. Selecione o disco.
 3. Prima .
- ✓ **L**, **L** e a temperatura previamente regulada acendem-se na indicação do disco selecionado.

¹ Disponível consoante a versão de software. Pode encontrar mais informações sobre a disponibilidade na página web.

4. Selecione a temperatura, passando com o dedo por cima da zona de ajuste.
 - ✓  pisca até ser atingida a temperatura regulada.
 - ✓ A temperatura selecionada e o desenvolvimento da temperatura alcançada na frigideira piscam alternadamente, até que a temperatura selecionada seja atingida.
 - ✓ A temperatura apresentada nas indicações é um valor aproximado e pode divergir da temperatura efetiva na frigideira.
 - ✓ Quando a temperatura tiver sido atingida, soa um sinal e , assim como o símbolo da temperatura deixam de piscar.
5. Introduza a gordura para cozinhar e, em seguida, o alimento na frigideira.

Nota: Se necessitar de mais do que 250 ml de óleo para cozinhar, adicione o óleo e aguarde alguns segundos antes de adicionar o alimento.

17.3 Desligue fryingSensor

- ▶ Selecione a zona de cozinhar e toque em .

17.4 Recomendações para cozinhar com fryingSensor

A tabela seguinte contém o nível de temperatura ideal para uma variedade de refeições. A temperatura °C e o tempo de cozedura min dependem da quantidade, do estado e da qualidade dos alimentos.

	°C	min
Carne		
Escalopes, simples	160-180	4-10
Escalopes, panados	180	6-10
Filetes	180-200	6-10
Costeletas	160-180	10-15
Cordon bleu, escalopes de Viena	180	10-15
Bife, mal passado, 3 cm de espessura	220	8-10
Bife, no ponto, 3 cm de espessura	200	6-10
Bife, bem passado, 3 cm de espessura	180	6-12
Costeletão de novilho, mal passado, 4,5 cm de espessura	200-220	10-15
Costeletão de novilho, no ponto, 4,5 cm de espessura	180-200	20-30
Peito de aves, 2 cm de espessura	160	10-20
Toucinho	160-180	5-8
Carne picada	180-200	6-10
Hambúrguer, 1,5 cm de espessura	160-200	6-15
Almôndegas de carne	160-180	10-20
Salsicha tipo alemã cozida	160-180	8-20

	°C	min
Chouriço, salsichas cruas	160-180	10-20
Espetadas	160-180	10-20
Gyros	180-200	6-10
Peixe e marisco		
Filete de peixe, simples	180	10-20
Filetes de peixe, panados	180	10-20
Peixe, assado, inteiro	160	10-20
Sardinhas	180	6-12
Camarões	180	4-8
Polvo, choco	180-200	6-12
Mexilhões, amêijoas, berbigões	110-120	4-8
Pratos de ovos		
Ovos estrelados em manteiga	140	2-6
Ovos estrelados em óleo	180-220	2-6
Ovos mexidos	140	4-9
Omelete	140	3-6
Rabanadas	160	4-8
Crepes, blinis, panquecas, tacos	180-200	1-3
Legumes		
Saltear batatas cozidas com pele	180-200	6-12
Batatas fritas	180-200	15-25
Panquecas de batata	200	2-4
Cebolas, alhos ligeiramente refogados	140	4-12
Rodelas de cebola	180-200	4-12
Curgetes, beringelas, pimentos	160-180	4-12
Espargos verdes, assados	160-180	10-20
Cogumelos	180	10-15
Legumes, glaceados	120	10-20
Legumes em massa de tempura	180-200	5-10
Refeições congeladas		
Panados de frango	180-200	8-12
Barrinhas de peixe	180	8-12
Batatas fritas	200-220	4-8
Pratos salteados	160-180	6-10
Crepes primavera	180-200	8-15
Empadas, croquetes	200-220	6-8
Molhos		
Molho de tomate	120	20-30
Molho cremoso	110-120	10-20
Molho Béchamel	110-120	10-20
Molho de queijo	110-120	3-8

	⌘ °C	⌚ min
Molhos doces	110-120	10-20
Reduzir molhos	110-120	5-10
Derreter		
Cobertura de chocolate	70-80	5-15
Queijo	70-80	3-10
Manteiga	70-80	3-5
Fondue	70-80	5-15
Outros		

	⌘ °C	⌚ min
Queijo frito	180-200	5-15
Croutons	160-180	6-10
Torrada	200-220	8-12
Refeições prontas se- cas	110-120	5-10
Amêndoas, nozes, pi- nhões, torrados	180-200	3-15
Pipocas	220	10-20

18 Fecho de segurança para crianças

A placa de cozinhar está equipada com um fecho de segurança para crianças. Com ele evita que crianças liguem a placa de cozinhar.

18.1 Ligue Fecho de segurança para crianças

Requisito: A placa de cozinhar tem de estar desligada.

1. Para ligar a placa de cozinhar, toque em ①.
 2. Toque em ③ durante 4 segundos.
- ✓ acende-se durante 10 segundos.
 - ✓ A placa de cozinhar está bloqueada

18.2 Desativar fecho de segurança para crianças

1. Para ligar a placa de cozinhar, toque em ①.
 2. Toque em ③ durante 4 segundos.
- ✓ O bloqueio está desativado.

18.3 Fecho de segurança para crianças automático

Também pode ativar automaticamente o fecho de segurança para crianças cada vez que desliga a placa de cozinhar.

Para saber como ativar e desativar a função, consulte o capítulo Regulações básicas → *Página 18*.

19 Pausa

A função permite-lhe parar processos de cozedura ativos durante, no máximo, 10 minutos e retomá-los sem alterar as regulações selecionadas.

Pode ligar a função para, p. ex., limpar o painel de comandos.

19.1 Ative a função Pausa

- ▶ Prima ③.
- ✓ Nas indicações dos discos acende-se *||*.

- ✓ Todos os processos de cozedura ativos são parados. As regulações são mantidas.
- ✓ A função está ativada.

19.2 Desative a função Pausa

- ▶ Toque em ③.
- ✓ A função está desativada. Os processos de cozedura continuam.

Nota: A zona de cozinhar desliga-se automaticamente após aprox. 10 minutos.

20 Desativação de segurança individual

Ative a função de segurança se um disco estiver em uso por um longo período e não alterar nenhuma regulação. A zona de cozinhar exibe *FB* e desliga-se. O tempo depende do nível de potência selecionado.

Nível de potência	Tempo
1.0 - 1.5	10 horas
2.0 - 3.5	5 horas

4.0 - 5.0	4 horas
5.5 - 6.5	3 horas
7.0 - 7.5	2 horas
8.0 - 9.0	1 hora

Prima uma tecla qualquer para ligar a zona de cozinhar.

21 Regulações base

Pode ajustar as regulações base do seu aparelho às suas necessidades.

21.1 Vista geral das regulações base

Indicação	Regulação	Valor
c 1	Fecho de segurança para crianças → "Fecho de segurança para crianças", Página 17	0 - Manual. ¹ 1 - Automático. 2 - Função desligada.
c 2	Sinais sonoros	0 - O sinal de confirmação, o sinal de falha e o sinal de utilização incorreta estão desativados. 1 - O sinal de falha está ativado. 2 - O sinal de confirmação e o sinal de utilização incorreta estão ativados. 3 - Todos os sinais sonoros estão ativados ¹ .
c 3	Volume dos sinais sonoros	1 - Baixo. 2 = médio ¹ 3 = alta
c 5	Atribuir ☹ no painel de comandos a uma das funções de programação do tempo. → "Funções de tempo", Página 13	1 - Temporizador para desligar. ¹ 2 - Temporizador.
c 7	Limitação de potência Deste modo, se necessário, pode limitar a potência total da placa de cozinhar devido às propriedades da sua instalação elétrica. Tome em consideração as disposições dos distribuidores locais de corrente elétrica. As regulações disponíveis dependem da potência máxima da placa de cozinhar. Pode encontrar mais informações na placa de características. Se a função estiver ligada e a placa de cozinhar atingir o limite de potência regulado, o nível de potência pretendido e admissível piscam e não poderá selecionar um nível de potência mais elevado.	Por nível a potência é aumentada em 500 W. 0 - Desligado. Potência máxima da placa de cozinhar ¹ . 1 - 1000 W. Potência mínima. 1.5 - 1500 W. ... 3 - 3000 W. 3.5 - 3500 W. 4 - 4000 W. 4.5 - 4500 W. ... 9 - Potência máxima da placa de cozinhar.
c 8	Modo de demonstração Modo de demonstração da placa de cozinhar Quando liga a placa de cozinhar, d E acende-se durante alguns segundos e as zonas de cozinhar não aquecem.	0 - Desligado. ¹ 1 - Ligado.
c 12	Teste do recipiente para cozinhar Com esta função pode verificar a qualidade do recipiente para cozinhar. → "Teste do recipiente para cozinhar", Página 19	0 - Não adequado. 1 - Não ideal. 2 - Adequado.
c 17	Regular modo de funcionamento em recirculação de ar ou modo de funcionamento em saída de ar.	0 - Configurar modo de funcionamento em recirculação de ar. ¹ 1 - Configurar modo de funcionamento em saída de ar.
c 18	Ajuste o início automático da ventilação. A ventilação começa com o nível de potência previamente regulado.	0 - Desligado. 1 - Ligado. ¹

¹ Definições de fábrica

Indicação	Regulação	Valor
⌘ 20	Regule o funcionamento posterior do ventilador para a ventilação. Se a sua placa de cozinhar estiver a trabalhar no modo de funcionamento em saída de ar, a ventilação liga-se durante aprox. 6 minutos com o nível de potência. Se a sua placa de cozinhar estiver a trabalhar no modo de funcionamento em recirculação de ar, a ventilação liga-se durante aprox. 30 minutos com o nível de potência.	0 - Desligado. 1 - Ligado. ¹ :
⌘ 0	Repor as regulações de fábrica	0 - Regulações individuais ¹ . 1 - Regulações de fábrica.

¹ Definições de fábrica

21.2 Relativamente às regulações base

Requisito: A placa de cozinhar tem de estar desligada.

1. Para ligar a placa de cozinhar, toque em ①.
2. Nos próximos 10 segundos, toque em ② durante 4 segundos.

Informação do produto	Visor
Lista de Assistência técnica	0 1 1
Número de fabrico	Fd
Número de fabrico 1	02-
Número de fabrico 2	05

- ✓ As primeiras quatro indicações fornecem informações sobre o produto. Toque em ③ para que apareçam cada uma das indicações.

3. Para aceder às regulações base, toque em ④.
- ✓ ⌘ 1 e 0 acendem-se como pré-regulação.
4. Toque em ⑤ as vezes necessárias até que apareça a regulação pretendida.
5. Selecione a regulação pretendida na zona de regulação.
6. Toque em ⑥ durante 4 segundos.
- ✓ As regulações são guardadas.

21.3 Cancelar a alteração das regulações base

- ▶ Toque em ①.
- ✓ Todas as alterações são rejeitadas e não são guardadas.

22 Teste do recipiente para cozinhar

A qualidade do recipiente para cozinhar tem uma grande influência sobre a rapidez e o resultado do processo de cozedura.

Com esta função pode verificar a qualidade do recipiente para cozinhar.

Antes da verificação, certifique-se de que o diâmetro do fundo do recipiente para cozinhar coincide com o diâmetro do disco utilizado.

O acesso faz-se através das regulações base.

→ *Página 18*

22.1 Realize Teste do recipiente para cozinhar

1. Coloque o recipiente para cozinhar, à temperatura ambiente, com aprox. 200 ml de água no centro do disco cujo tamanho melhor se adequa ao tamanho da base do recipiente.
2. Aceda às regulações base e selecione ⌘ 1 2.
3. Toque na zona de regulação. Nos discos pisca 1.

- ✓ A função está ativada.
- ✓ O resultado aparece após 10 segundos nas indicações dos discos.

22.2 Verificar o resultado

Na tabela seguinte é indicado o que significa o resultado da qualidade e rapidez do processo de cozedura.

Resultado	
0	O recipiente para cozinhar não é indicado para o disco e, por isso, não aquece.
1	O recipiente aquece mais lentamente do que o esperado e o processo de cozedura não decorre de forma ideal.
2	O recipiente aquece corretamente e o processo de cozedura é adequado.

Para voltar a ativar a função, toque na zona de regulação.

23 Home Connect

Este aparelho pode ser ligado em rede. Ligue o seu aparelho a um aparelho móvel, de modo a operar as funções através da aplicação Home Connect, a ajustar as regulações base ou para monitorar o estado de operação atual.

Os serviços Home Connect não se encontram disponíveis em todos os países. A disponibilidade da função Home Connect depende da disponibilidade dos serviços Home Connect no seu país. Para mais informações, visite: www.home-connect.com.

A aplicação Home Connect dá-lhe indicações durante todo o processo de registo. Para efetuar as regulações, siga as instruções da aplicação Home Connect.

Dicas

- Observe a documentação fornecida da Home Connect.
- Observe também as indicações na aplicação Home Connect.

Notas

- Respeite as indicações de segurança do presente manual de instruções e certifique-se de que elas são respeitadas quando o aparelho é operado através da aplicação Home Connect.
→ "Segurança", Página 2
- As placas de cozinhar não se destinam a uma utilização sem vigilância. É necessário supervisionar o processo de cozedura.
- A operação no aparelho tem sempre prioridade. Neste período de tempo, não é possível operar o aparelho através da aplicação Home Connect.
- No estado de vigília em rede, o aparelho necessita de, no máx., 2 W.

23.1 Configure Home Connect

Requisitos

- O aparelho está ligado à rede elétrica e ligado.
 - Tem um dispositivo móvel com uma versão atual do sistema operativo iOS ou Android, p. ex., um smartphone.
 - O dispositivo móvel e o aparelho estão dentro do alcance do sinal de Wi-Fi da sua rede doméstica.
1. Descarregue a aplicação Home Connect.



1

¹ A Apple App Store e o logótipo Apple App Store são marcas registadas da Apple Inc. Google Play e o logótipo Google Play são marcas registadas da Google LLC.


2. Abra a aplicação Home Connect e faça a leitura do seguinte código QR.



3. Siga as instruções na aplicação Home Connect.




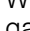

23.2 Símbolo WLAN

A indicação WLAN no painel de comandos altera-se em função do estado e da qualidade da ligação e da disponibilidade do servidor Home Connect.

 Estado	Descrição
Acende-se de forma estática com brilho médio.	Nenhuma ligação à rede guardada.
Pisca com brilho máximo.	Ligação à rede está a ser estabelecida.
Acende-se de forma estática com brilho máximo.	Ligação à rede guardada e WiFi ativo.
Pisca.	Configurações de rede são repostas.
Desligada.	Rede não ativa.

23.3 Acrescentar ou eliminar uma rede doméstica WLAN

A seguinte vista geral mostra como pode acrescentar ou eliminar uma rede doméstica WLAN.

Estado da rede doméstica WLAN	Ação
Nenhuma rede doméstica WLAN registada.	Para acrescentar a rede doméstica WLAN, prima  por breves instantes.
A rede doméstica WLAN está memorizada.	Caso pretenda emparelhar um outro aparelho, prima  prolongadamente.
A rede doméstica WLAN está memorizada.	Para repor as regulações da rede doméstica WLAN, prima  prolongadamente. Se  piscar, então volte a premir  prolongadamente.

23.4 Altere as regulações através da aplicação Home Connect

Com a aplicação Home Connect pode alterar as regulações para os discos e enviá-las para a placa de cozinhar.

Requisito: A placa de cozinhar está ligada à rede doméstica e à aplicação Home Connect.

1. Efetue a regulação na aplicação Home Connect e envie-a para a placa de cozinhar. Siga as instruções na aplicação Home Connect. As regulações que transferir da aplicação Home Connect para a placa de cozinhar têm de ser confirmadas na placa de cozinhar.
- ✓ Se forem transferidas regulações de cozedura para uma zona de cozinhar, a respetiva indicação começa a piscar, consoante a regulação.
2. Para recusar a regulação, prima numa outra zona tátil à escolha da placa de cozinhar.

23.5 Ative a deteção automática de presença ¹

Graças à deteção automática de presença, já não necessita confirmar as regulações de cozedura do seu dispositivo móvel na placa de cozinhar, desde que se encontre próximo da placa de cozinhar. Se enviar regulações para um disco, pode confirmá-las diretamente a partir do seu dispositivo móvel.

Requisitos

- A placa de cozinhar está ligada à rede doméstica e à aplicação Home Connect.
 - O Bluetooth está ligado ao aparelho móvel.
 - O utilizador encontra-se próximo da placa de cozinhar.
1. Abra a aplicação Home Connect.
 2. Para configurar a deteção automática de presença, siga as instruções na aplicação Home Connect.

23.6 Atualização do software

Com a função Atualização do software, o software do seu aparelho é atualizado, p. ex., para otimização, resolução de erros, para atualizações de segurança relevantes, bem como para funções e serviços adicionais. Para isso, tem de estar registado como utilizador do Home Connect, ter a aplicação instalada no seu dispositivo móvel e estar ligado ao servidor Home Connect. Assim que estiver disponível uma atualização de software, será informado através da aplicação Home Connect e poderá iniciar a atualização do software através da aplicação. Após a transferência bem-sucedida pode iniciar a instalação através da aplicação Home Connect, se estiver na sua rede doméstica WLAN (WiFi). Após a instalação bem-sucedida recebe a informação da aplicação Home Connect.

Notas

- A atualização do software consiste em dois passos.
 - No primeiro passo, o download.
 - No segundo passo, a instalação no seu aparelho.

- Durante o download, pode continuar a utilizar o seu aparelho. Dependendo das definições pessoais na aplicação, também é possível uma transferência automática da atualização de software.
- A instalação demora alguns minutos. Durante a instalação não pode utilizar o seu aparelho.
- No caso de uma atualização de segurança relevante, recomenda-se que execute a instalação tão rapidamente quanto possível.

23.7 Diagnóstico remoto

A Assistência técnica através do diagnóstico remoto pode aceder ao seu aparelho quando a contactar com esse pedido, quando o seu aparelho estiver ligado ao servidor Home Connect e o diagnóstico remoto estiver disponível no país onde o aparelho é usado.

Dica: Para mais informações e indicações a respeito da disponibilidade do serviço de diagnóstico remoto no seu país, visite a área de Ajuda e Assistência da página web local: www.home-connect.com.

23.8 Proteção de dados

Observe também as indicações relativas à proteção de dados.

Com a primeira ligação do seu aparelho a uma rede doméstica ligada à internet, o seu aparelho transmite as seguintes categorias de dados ao servidor Home Connect (primeiro registo):

- Identificação inequívoca do aparelho (constituída pelos códigos do aparelho, bem como pelo endereço MAC do módulo de comunicação Wi-Fi instalado).
- Certificado de segurança do módulo de comunicação Wi-Fi (para proteção técnica da informação da ligação).
- A versão atual de software e hardware do seu eletrodoméstico.
- Estado de uma eventual reposição anterior para as regulações de fábrica.

Este primeiro registo prepara a utilização das funcionalidades Home Connect e só é necessário no momento em que pretenda utilizar, pela primeira vez, as funcionalidades Home Connect.

Nota: Tenha em atenção que só é possível utilizar as funcionalidades Home Connect em conjunto com a aplicação Home Connect. É possível aceder às informações relativas à proteção de dados na aplicação Home Connect.

24 Limpeza e manutenção

Para que o seu aparelho se mantenha durante muito tempo operacional, deve proceder a uma limpeza e manutenção cuidadosa do mesmo.

¹ Disponível consoante a versão de software. Pode encontrar mais informações sobre a disponibilidade na página web.

24.1 Produto de limpeza

Os produtos de limpeza e raspadores para vidro adequados podem ser adquiridos junto da Assistência técnica, no comércio ou na loja online siemens-home.bsh-group.com.

ATENÇÃO!

Os produtos de limpeza inadequados podem danificar a superfície do aparelho.

- ▶ Nunca utilize produtos de limpeza inadequados.
- ▶ Não utilize produtos de limpeza enquanto a placa de cozinhar ainda estiver quente. Isso pode causar marcas na superfície.

Produtos de limpeza inadequados

- Detergente não diluído
- Detergente para máquinas de lavar loiça
- Produtos abrasivos
- Produtos de limpeza agressivos, p. ex., spray limpafornos ou produtos para a remoção de manchas
- Esponjas com face abrasiva
- Aparelhos de limpeza a alta pressão e aparelhos com jato de vapor

24.2 Limpar placa de cozinhar

Limpe a placa de cozinhar após cada utilização, para que os restos de comida não queimem e fiquem agarrados.

Requisito: A placa de cozinhar tem de estar fria. Não deixe arrefecer a placa de cozinhar apenas em caso de manchas de açúcar, amido de arroz, plástico ou película de alumínio.

1. Remova a sujidade mais resistente com um raspador para vidros.
2. Limpe a placa de cozinhar com um produto de limpeza adequado para vitrocerâmica. Observe as indicações de limpeza na embalagem do produto de limpeza.

Dicas

- Pode obter bons resultados de limpeza com uma esponja especial para vitrocerâmica.
- Se mantiver o fundo do recipiente para cozinhar limpo, a superfície da placa de cozinhar permanece em bom estado.

24.3 Limpar perfis

Se, após a utilização, existir sujidade ou manchas sobre os perfis, devem ser limpos.

Nota: Não utilize raspadores para vidros.

1. Limpe com solução à base de detergente quente e um pano macio.
Lave bem os panos esponja novos, antes de os utilizar.
2. Seque com um pano macio.

Nota: Se existirem perfis laterais substituíveis, deverá usar luvas de proteção ao retirá-los.

24.4 Filtro de gordura

O filtro de gordura filtra a gordura dos vapores de cozedura. O filtro é composto por um recipiente e dois filtros de gordura removíveis. Para garantir um funcionamento perfeito, limpe regularmente o filtro de gorduras.

⚠ AVISO – Risco de incêndio!

A gordura acumulada nos filtros de gordura pode incendiar-se.

- ▶ Nunca utilize o aparelho sem um filtro de gordura.
- ▶ Limpe regularmente os filtros de gorduras.
- ▶ Nunca trabalhe com uma chama aberta perto do aparelho (p. ex., flambear).

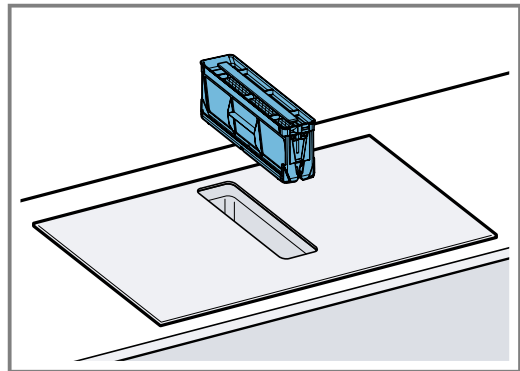
ATENÇÃO!

Se um filtro de gordura cair, pode danificar a placa de cozinhar que se encontra por baixo.

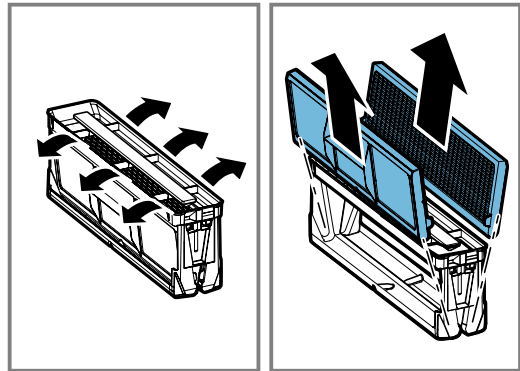
- ▶ Agarrar o filtro de gordura por baixo.

1. Retire o filtro de gordura.

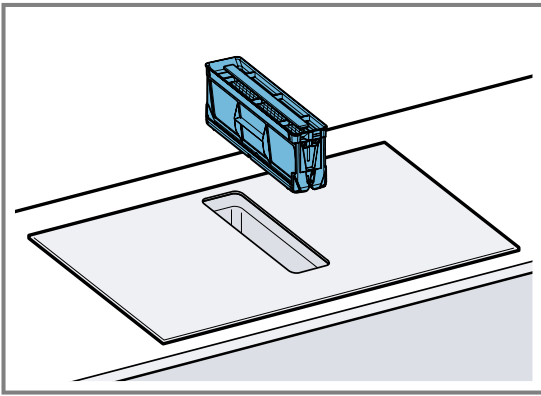
- Pode acumular-se gordura em baixo no recipiente. Não incline o filtro de gordura para evitar que pingue gordura



2. Desmonte os elementos do filtro de gordura.



3. Lave os filtros de gordura na máquina de lavar loiça ou à mão.
→ "Limpar o filtro de gordura manualmente", Página 23
→ "Lavar o filtro de gorduras na máquina de lavar loiça", Página 23
4. Se necessário, retire os filtros anti-cheiros ou os filtros acústicos e limpe o aparelho pelo interior.
5. Se objetos tiverem caído para dentro do aparelho, retire-os e certifique-se de que o caminho para o recipiente de transvazamento não está bloqueado.
6. Lave a interior do aparelho com uma solução à base de detergente e um pano multiusos.
7. Após a limpeza, insira o filtro de gordura seco.



Limpar o filtro de gordura manualmente

1. Desmonte os elementos do filtro de gordura.
2. Colocar os filtros de gorduras de molho numa solução quente à base de detergente.
 - Limpar o filtro de gorduras com uma escova. Não use produtos de limpeza agressivos, que contenham ácidos ou lixívia.
 - No caso de sujidade de difícil remoção, utilize de um solvente especial de gorduras. Pode adquirir o solvente de gorduras através da Assistência Técnica, na loja online ou numa loja da especialidade.
3. Limpar bem o filtro de gorduras.
4. Deixe o filtro de gorduras escorrer.
5. Montar os elementos dos filtros de gordura.
6. Depois de secar, coloque o filtro de gordura no aparelho.

Lavar o filtro de gorduras na máquina de lavar loiça

1. Retire o filtro de gordura.
2. Desmonte os elementos do filtro de gordura.
3. Coloque os elementos do filtro de gordura de modo solto na máquina de lavar loiça, sem os entalar.
 - Não lave filtros de gordura muito sujos com a restante loiça. Não use produtos de limpeza agressivos, que contenham ácidos ou lixívia.
4. Ligue a máquina de lavar loiça. Selecionar, no máximo, uma temperatura de 70 °C.
5. Deixe o filtro de gorduras escorrer.
6. Depois de secar, coloque o filtro de gordura no aparelho.

24.5 Filtro de odores ou filtro acústico

Os filtros anti-cheiros ou filtros acústicos podem ser obtidos numa loja especializada, no Serviço de Assistência Técnica ou na loja online.

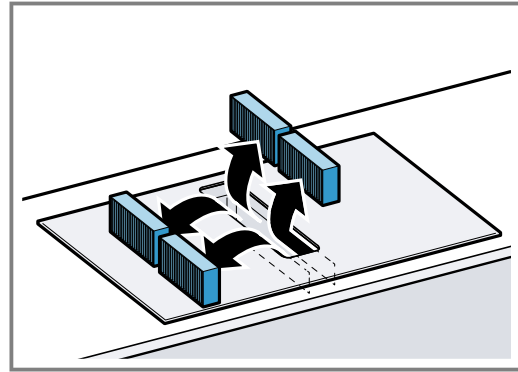
Notas

- Substituir o filtro anti-cheiros se for exibido o aviso no aparelho.
→ "Repor a indicação de saturação", Página 23
- Troque os filtros acústicos, caso estejam sujos.

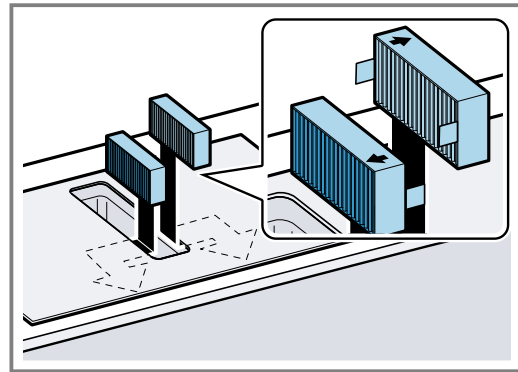
Requisito: Utilize apenas filtros originais para garantir o funcionamento perfeito.

1. Retire o filtro de gordura.

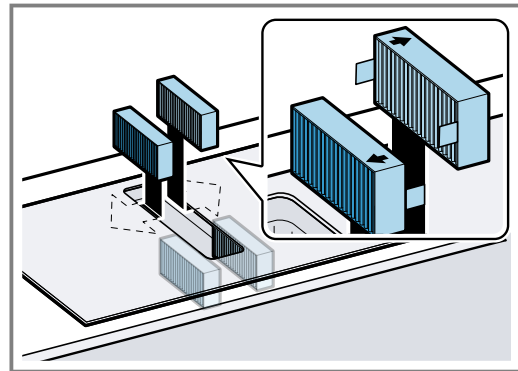
2. Remova os 4 filtros anti-cheiros ou acústicos e elimine-os corretamente.



3. Coloque os dois novos filtros anti-cheiros ou acústicos no lado esquerdo e direito no aparelho e empurre para a frente.



4. Coloque os outros filtros anti-cheiros ou acústicos do lado esquerdo e direito no aparelho.



5. Coloque o filtro de gordura no aparelho.

Repor a indicação de saturação

Depois de desligar o aparelho acende-se *F*.

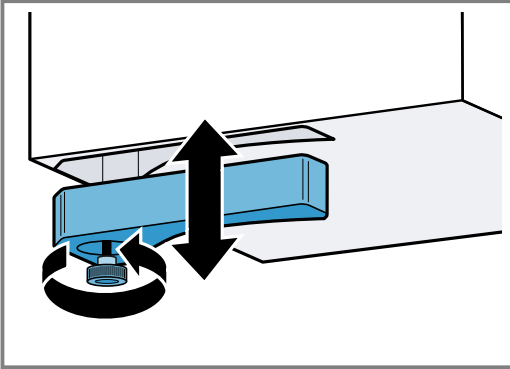
1. Substituir o filtro anti-cheiros.
→ "Filtro de odores ou filtro acústico", Página 23
2. Manter o sensor de ventilação premido até soar um sinal sonoro.
✓ *F* deixa de estar aceso. A indicação dos filtros anti-cheiros está reposta.

24.6 Limpar o recipiente de transvazamento

O recipiente de transvazamento acumula líquidos ou objetos que entram no aparelho a partir de cima.

Requisito: O aparelho está arrefecido e a indicação de calor residual apagou-se.

1. Segurar o recipiente de transvazamento com uma mão e desenroscar com a outra mão.
 - Não incline o recipiente de transvazamento, para evitar o derramamento de líquido.



2. Esvaziar e lavar o recipiente de transvazamento.
3. Se necessário, desaperte o parafuso e limpe o recipiente de transvazamento sem parafuso na máquina de lavar loiça.
4. Após a limpeza, volte a apertar o recipiente de transvazamento.
5. Certifique-se de que o caminho para o recipiente de transvazamento não está bloqueado. Objetos que entrem no aparelho devem ser removidos depois de o aparelho ter arrefecido. Para o efeito, desmontar o filtro de gorduras.

25 Eliminar falhas

Pequenas anomalias no aparelho podem ser eliminadas pelo próprio utilizador. Antes de contactar a Assistência técnica, consulte as informações sobre a eliminação de anomalias. Isto permite evitar custos desnecessários.

⚠ AVISO – Risco de ferimentos!

Reparações indevidas são perigosas.

- ▶ As reparações no aparelho apenas podem ser realizadas por técnicos qualificados.
- ▶ Se o aparelho estiver avariado, contacte a Assistência técnica.
- "Assistência Técnica", Página 26

⚠ AVISO – Risco de choque elétrico!

Reparações indevidas são perigosas.

- ▶ As reparações no aparelho apenas podem ser realizadas por técnicos qualificados.
- ▶ Para a reparação do aparelho só podem ser utilizadas peças sobresselentes originais.
- ▶ Se o cabo de alimentação ou o cabo de ligação do aparelho sofrer algum dano, tem ser substituído por um cabo de alimentação ou o cabo de ligação do aparelho específico, disponível junto do fabricante ou da sua Assistência Técnica.

25.1 Indicações de aviso

Notas

- Se nas indicações surgir *E* ou *F*, mantenha o sensor do disco correspondente premido e faça a leitura do código de avaria.
- Se o código de avaria não constar da tabela, desligue a placa de cozinhar da rede elétrica, aguarde 30 segundos e, em seguida, volte a ligá-la. Se a indicação voltar a aparecer, informe a Assistência Técnica e indique o código de avaria exato.
- Se ocorrer um erro, o aparelho não muda para o modo de vigília.
- Para proteger os componentes eletrónicos do aparelho de sobreaquecimento ou de picos de corrente, a placa de cozinhar pode limitar temporariamente o nível de potência.

25.2 Indicações no campo de indicações

Avaria	Causa e diagnóstico
Nenhuma indicação se acende.	Existe uma interrupção da corrente elétrica. <ul style="list-style-type: none"> ▶ Com a ajuda de outros aparelhos elétricos, verifique se existe falha de corrente. O aparelho não está ligado de acordo com o esquema de ligações. <ul style="list-style-type: none"> ▶ Ligue o aparelho de acordo com o esquema de ligações. Avaria do sistema eletrónico <ul style="list-style-type: none"> ▶ Se não conseguir solucionar a avaria, informe a Assistência Técnica.
A ventilação não funciona	O aparelho não está ligado de acordo com o esquema de ligações. <ul style="list-style-type: none"> ▶ Ligue o aparelho de acordo com o esquema de ligações.
As indicações piscam.	O painel de comandos está húmido ou encontra-se um objeto sobre o mesmo. <ul style="list-style-type: none"> ▶ Seque o painel de comandos ou retire o objeto.

Avaria	Causa e diagnóstico
F	O filtro de odores está saturado ou a indicação de saturação acende, embora o filtro tenha sido limpo ou substituído. <ul style="list-style-type: none"> ▶ Substitua o filtro e reponha a indicação de saturação do filtro. Para mais informações, consulte o capítulo → "Limpeza e manutenção", Página 21.
F2, F4, E 7015, E 8207, E 8208	O sistema eletrónico aqueceu demais e desligou um ou todos os discos. <ul style="list-style-type: none"> ▶ Aguarde que o sistema eletrónico arrefeça o suficiente. Em seguida, toque numa tecla de comando qualquer do painel de comandos.
F5 + nível de potência e sinal sonoro	Na zona do painel de comandos encontra-se um recipiente para cozinhar quente. Isso pode fazer com que o sistema eletrónico sobreaqueça. <ul style="list-style-type: none"> ▶ Retirar os recipientes para cozinhar. Pouco tempo depois, a indicação de falha apaga-se. Pode continuar a cozinhar.
F5 e sinal sonoro	Na zona do painel de comandos encontra-se um recipiente para cozinhar quente. Para proteger o sistema eletrónico, o disco foi desligado. <ul style="list-style-type: none"> ▶ Retirar os recipientes para cozinhar. Aguarde alguns segundos. Toque numa zona de comandos qualquer. Pode continuar a cozinhar quando a indicação de falha se apagar.
F1/F6	O disco sobreaqueceu e, para proteção da bancada, foi desligado. <ul style="list-style-type: none"> ▶ Aguarde até o sistema eletrónico ter arrefecido o suficiente e, depois, ligue novamente o disco.
F8	O disco esteve em funcionamento durante tempo prolongado e sem interrupção. <ul style="list-style-type: none"> ▶ Desativação de segurança individual está ligada. Para regular o disco toque numa tecla qualquer e desligue a indicação.
E 9000/E9010	A tensão de funcionamento está incorreta e encontra-se fora do intervalo de tensão normal. <ul style="list-style-type: none"> ▶ Contacte o fornecedor de energia.
U400/E9011	A placa de cozinhar não está ligada corretamente. <ul style="list-style-type: none"> ▶ Desligue a placa da corrente. Ligue a placa de cozinhar de acordo com o esquema de ligações.
d E	O modo de demonstração está ativado. <ul style="list-style-type: none"> ▶ Desligue o modo de demonstração nas regulações base.
O Home Connect não funciona corretamente.	Há várias causas possíveis. <ul style="list-style-type: none"> ▶ Aceda a www.home-connect.com.
Animação nas indicações 000	Em determinadas circunstâncias, a placa de cozinhar poderá realizar tarefas de automanutenção, p. ex., uma atualização do firmware, uma otimização ou uma localização de erros. <ul style="list-style-type: none"> ▶ Aguarde até que o procedimento esteja concluído e, só então, ligue a placa de cozinhar.

25.3 Ruídos normais do seu aparelho

Às vezes, um aparelho de indução gera ruídos ou vibrações, tais como, zumbidos, silvados, estalidos, ruídos do ventilador ou ruídos rítmicos.

26 Eliminação

26.1 Eliminar o aparelho usado

Através duma eliminação compatível com o meio ambiente, podem ser reutilizadas matérias-primas valiosas.

1. Desligar a ficha de rede do cabo elétrico.
2. Cortar o cabo elétrico.
3. Elimine o aparelho de forma ecológica. Para obter mais informações sobre os procedimentos atuais de eliminação, contacte o seu Agente Especializado ou os Serviços Municipais da sua zona.



Este aparelho está marcado em conformidade com a Directiva 2012/19/UE relativa aos resíduos de equipamentos eléctricos e electrónicos (waste electrical and electronic equipment - WEEE).

A directiva estabelece o quadro para a criação de um sistema de recolha e valorização dos equipamentos usados válido em todos os Estados Membros da União Europeia.

27 Assistência Técnica

Pode adquirir peças de substituição originais relevantes para o funcionamento em conformidade com o regulamento relativo aos requisitos de conceção ecológica junto da nossa Assistência Técnica para um tempo de duração de, pelo menos, 10 anos a partir da colocação do seu aparelho no mercado dentro do Espaço Económico Europeu.

Nota: A Assistência Técnica é gratuita no âmbito das condições de garantia do fabricante.

Pode obter informações detalhadas sobre o período e as condições de garantia no seu país junto da nossa Assistência Técnica, do comerciante ou na nossa página web.

Se contactar a Assistência Técnica, deve ter à mão o número de produto (E-Nr.), o número de fabrico (FD) e o número de contagem (Z-Nr.) do seu aparelho. Os dados de contacto da Assistência Técnica encontram-se no registo de pontos de Assistência Técnica em anexo ou na nossa página web.

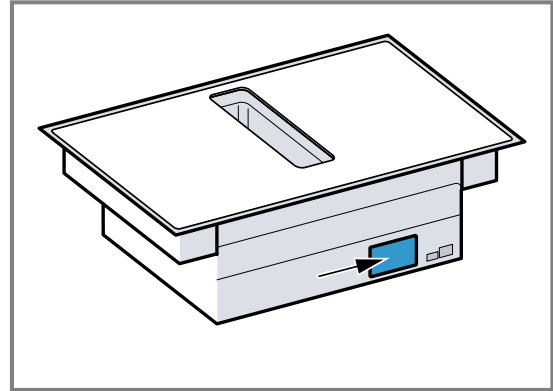
27.1 Número de produto (E-Nr.), número de fabrico (FD) e número de contagem (Z-Nr.)

Encontra o número de produto (E-Nr.), o número de fabrico (FD) e o número de contagem (Z-Nr.) na placa de características do aparelho.

A placa de características encontra-se:

- no folheto do aparelho.
- à frente, no lado inferior da placa de cozinhar.

Também pode encontrar o número do produto (N.º E) na vitrocerâmica. O Índice da assistência técnica (IAT) e o número de fabrico (FD) também podem ser encontrados nas regulações base → *Página 18*.



Aponte os dados para ter sempre à mão os dados do seu aparelho e o número de telefone da Assistência Técnica.

28 Informações sobre software livre e open source

Este produto inclui componentes de software que foram licenciados pelos titulares dos direitos como software livre ou open source.

As informações sobre licenças aplicáveis estão memorizadas no eletrodoméstico. O acesso às respetivas informações sobre licenças também é possível a partir da aplicação Home Connect: "Perfil -> Informação Jurídica -> Informações sobre licenças".¹ Pode descarregar as informações sobre licenças no website do produto de marca. (Procure o modelo do seu aparelho no website do produto e outros documentos.) Em alterna-

tiva pode solicitar as informações aplicáveis em ossrequest@bshg.com ou através de BSH Hausgeräte GmbH, Carl-Wery-Str. 34, D-81739 München.

O código fonte é disponibilizado mediante pedido. Envie o seu pedido para ossrequest@bshg.com ou BSH Hausgeräte GmbH, Carl-Wery-Str. 34, D-81739 München.

Assunto: „OSSREQUEST“

Ser-lhe-ão cobrados os custos do processamento do seu pedido. Esta oferta é válida por três anos a partir da data de compra ou, no mínimo, pelo período em que disponibilizarmos assistência e peças de substituição para o aparelho em questão.

29 Declaração de conformidade


A BSH Hausgeräte GmbH declara, por este meio, que o aparelho com funcionalidade Home Connect está em conformidade com os requisitos básicos e as restantes disposições relevantes da diretiva 2014/53/EU.

Pode encontrar uma declaração de conformidade RED detalhada na Internet em siemens-home.bsh-group.com na página de produto do seu aparelho junto da documentação suplementar.



Banda de 2,4 GHz (2400–2483,5 MHz): máx. 100 mW
Banda de 5 GHz (5150–5350 MHz + 5470–5725 MHz): máx. 130 mW

¹ Conforme o equipamento do aparelho

	BE	BG	CZ	DK	DE	EE	IE	EL	ES
	FR	HR	IT	CY	LI	LV	LT	LU	HU
	MT	NL	AT	PL	PT	RO	SI	SK	FI
	SE	NO	CH	TR	IS	UK (NI)			

WLAN de 5 GHz (Wi-Fi): apenas para utilização em interiores.

AL	BA	MD	ME	MK	RS	UK	UA
----	----	----	----	----	----	----	----

WLAN de 5 GHz (Wi-Fi): apenas para utilização em interiores.

30 Refeições de teste

Estas recomendações de regulação destinam-se a institutos de ensaio, de forma a facilitar a realização de testes aos nossos aparelhos. Os testes foram realizados com os nossos kits de recipientes para cozinhar adequados para placas de indução. Se necessário, pode adquirir estes kits de acessórios posteriormente numa loja especializada, junto da nossa assistência técnica ou na nossa loja online.

30.1 Derreter cobertura de chocolate

Ingredientes: 150 g de chocolate preto (55 % de cacau).

- Tacho Ø 16 cm sem tampa
 - Cozer: nível de potência 1.

30.2 Aquecer e manter quente um guisado de lentilhas

Receita de acordo com a norma DIN 44550

Temperatura inicial 20 °C

Aquecer, sem mexer

- Tacho Ø 16 cm com tampa Quantidade: 450 g
 - Aquecer: duração 1 min. 30 seg., nível de potência 9
 - Continuar a cozinhar: nível de potência 1.
- Tacho Ø 20 cm com tampa Quantidade: 800 g
 - Aquecer: duração 2 min. 30 seg., nível de potência 9
 - Continuar a cozinhar: nível de potência 1.

30.3 Aquecer e manter quente um guisado de lentilhas

P. ex.: diâmetro das lentilhas 5-7 mm. Temperatura

inicial 20 °C

Mexer após aquecer durante 1 min.

- Tacho Ø 16 cm com tampa Quantidade: 500 g
 - Aquecer: duração aprox. 1 min. 30 seg., nível de potência 9
 - Continuar a cozinhar: nível de potência 1.
- Tacho Ø 20 cm com tampa Quantidade: 1 kg
 - Aquecer: duração aprox. 2 min. 30 seg., nível de potência 9
 - Continuar a cozinhar: nível de potência 1.

30.4 Molho bechamel

Temperatura do leite: 7 °C

- Tacho Ø 16 cm sem tampa Ingredientes: 40 g de manteiga, 40 g de farinha, 0,5 l de leite com 3,5 % de teor de gordura e uma pitada de sal

Preparar molho bechamel

1. Derreta a manteiga, misture a farinha e o sal e aqueça tudo.
 - Aquecer: duração 6 min., nível de potência 2
2. Adicione o leite à mistura e leve-a a ferver, mexendo sempre.
 - Aquecer: duração 6 min. 30 seg., nível de potência 7
3. Quando o molho bechamel começar a ferver, deixe-o mais 2 min. no disco, mexendo sempre.
 - Continuar a cozinhar: nível de potência 2

30.5 Cozer arroz doce com tampa

Temperatura do leite: 7 °C

1. Aqueça o leite até este começar a subir. Aquecer sem tampa. Mexer após aquecer durante 10 min.

2. Regule o nível de potência recomendado e adicione arroz, açúcar e sal ao leite.

Tempo de cozedura, incluindo aquecimento aprox. 45 min.

- Tacho Ø 16 cm Ingredientes: 190 g de arroz carolino, 90 g de açúcar, 750 ml de leite com 3,5 % de teor de gordura e 1 g de sal
 - Aquecer: duração aprox. 5 min. 30 seg., nível de potência 8.
 - Continuar a cozinhar: nível de potência 3
- Tacho Ø 20 cm Ingredientes: 250 g de arroz carolino, 120 g de açúcar, 1 l de leite com 3,5 % de teor de gordura e 1,5 g de sal
 - Aquecer: duração aprox. 5 min. 30 seg., nível de potência 8.
 - Continuar a cozinhar: nível de potência 3, mexer após 10 min.

30.6 Cozer arroz doce sem tampa

Temperatura do leite: 7 °C

1. Adicione os ingredientes ao leite e aqueça, mexendo sempre.

2. Quando o leite tiver atingido aprox. 90 °C, selecione o nível de potência recomendado e deixe ferver em lume brando durante aprox. 50 min num nível baixo.

- Tacho Ø 16 cm sem tampa Ingredientes: 190 g de arroz carolino, 90 g de açúcar, 750 ml de leite com 3,5 % de teor de gordura e 1 g de sal
 - Aquecer: duração aprox. 5 min. 30 seg., nível de potência 8.
 - Continuar a cozinhar: nível de potência 3

pt Refeições de teste

- Tacho Ø 20 cm sem tampa Ingredientes: 250 g de arroz carolino, 120 g de açúcar, 1 l de leite com 3,5 % de teor de gordura e 1,5 g de sal
 - Aquecer: duração aprox. 5 min. 30 seg., nível de potência 8.
 - Continuar a cozinhar: nível de potência 2.

30.7 Cozer arroz

Receita de acordo com a norma DIN 44550

Temperatura da água: 20 °C

- Tacho Ø 16 cm com tampa Ingredientes: 125 g de arroz agulha, 300 g de água e uma pitada de sal
 - Aquecer: duração aprox. 2 min. 30 seg., nível de potência 9
 - Continuar a cozinhar: nível de potência 2
- Tacho Ø 20 cm com tampa Ingredientes: 250 g de arroz agulha, 600 g de água e uma pitada de sal
 - Aquecer: duração aprox. 2 min. 30 seg., nível de potência 9
 - Continuar a cozinhar: nível de potência 2.

30.8 Assar lombo de porco

Temperatura inicial do lombo: 7 °C

- Frigideira Ø 24 cm sem tampa Ingredientes: 3 lombos de porco, peso total aprox. 300 g, 1 cm de espessura, e 15 g de óleo de girassol
 - Aquecer: duração aprox. 1 min. 30 seg., nível de potência 9
 - Continuar a cozinhar: nível de potência 7

30.9 Preparar crepes

Receita de acordo com a norma DIN EN 60350-2

- Frigideira Ø 24 cm sem tampa Ingredientes: 55 ml de massa por crepe
 - Aquecer: duração 1 min. 30 seg., nível de potência 9
 - Continuar a cozinhar: nível de potência 7

30.10 Fritar batatas fritas ultracongeladas

- Tacho Ø 20 cm sem tampa Ingredientes: 2 l de óleo de girassol. Por cada fritura: 200 g de batatas ultracongeladas, 1 cm de espessura.
 - Aquecer: nível de potência 9, até o óleo atingir uma temperatura de 180 °C.
 - Continuar a cozinhar: nível de potência 9



A series of horizontal lines for writing, starting from the top of the page and extending to the bottom, providing a template for text entry.



A series of horizontal lines for writing, starting with a solid line at the top and followed by numerous dashed lines, creating a template for handwriting practice.

PT Fabricado pela BSH Hausgeräte GmbH sob a licença de marca da Siemens AG

BSH Hausgeräte GmbH
Carl-Wery-Straße 34
81739 München, GERMANY
siemens-home.bsh-group.com



9001868433 (030728)

pt