

SIEMENS

WM14N290EP

Máquina de lavar roupa



PT Manual do utilizador e instruções de instalação



Para obter mais informações, consulte o Guia do usuário digital.



Índice

1 Segurança	4	7 Visor.....	21
1.1 Indicações gerais	4	8 Teclas.....	23
1.2 Utilização correta.....	4	9 Programas	25
1.3 Limitação do grupo de utilizadores.....	4	10 Acessórios	30
1.4 Instalação segura.....	5	11 Roupa.....	30
1.5 Utilização segura.....	7	11.1 Preparar a roupa.....	30
1.6 Limpeza e manutenção seguras	9	12 Detergentes e produtos de tratamento adicionais	31
2 Evitar danos materiais	11	13 Operação base	31
3 Proteção do meio ambiente e poupança.....	12	13.1 Ligar o aparelho	31
3.1 Eliminação da embalagem	12	13.2 Regular um programa.....	31
3.2 Poupança de energia e recursos.....	12	13.3 Ajustar regulações de programas	31
3.3 Modo de poupança de energia.....	12	13.4 Introduzir a roupa.....	31
4 Instalação e ligação	13	13.5 Colocar o doseador	31
4.1 Desembalar o aparelho.....	13	13.6 Utilizar o doseador	32
4.2 Âmbito de fornecimento.....	13	13.7 Deitar detergente e produto de tratamento adicional	32
4.3 Requisitos do local de instalação.....	13	13.8 Iniciar o programa.....	33
4.4 Remover os dispositivos de segurança para transporte.....	14	13.9 Manter roupa na água.....	33
4.5 Conectar o aparelho	15	13.10 Colocar +Carga.....	33
4.6 Nivelar o aparelho.....	17	13.11 Cancelar programa	33
5 Antes da primeira utilização.....	17	13.12 Continuar o programa em caso de paragem no enxaguamento.....	33
5.1 Iniciar ciclo de lavagem em vazio	17	13.13 Retirar a roupa	33
6 Familiarização	19	13.14 Desligar o aparelho.....	34
6.1 Aparelho	19		
6.2 Gaveta para detergente	19		
6.3 Painel de comandos	20		

14 Fecho de segurança para crianças	34
14.1 Ativar fecho de segurança para crianças.....	34
14.2 Desativar o fecho de segurança para crianças	34
15 Regulações base.....	34
15.1 Vista geral das regulações base.....	34
15.2 Alterar as regulações base ...	35
16 Limpeza e manutenção.....	35
16.1 Limpar o tambor.....	35
16.2 Limpar a gaveta para detergente	35
16.3 Limpar a bomba de escoamento	36
17 Eliminar falhas	39
17.1 Desbloqueio de emergência.....	50
18 Transportar, armazenar e eliminar	50
18.1 Desmontar o aparelho	50
18.2 Colocar os dispositivos de segurança para transporte....	50
18.3 Colocar o aparelho novamente em funcionamento	50
18.4 Eliminar o aparelho usado	51
19 Assistência Técnica.....	51
19.1 Número do produto (E-Nr.) e número de fabrico (FD)	51
20 Valores de consumo	53
21 Dados técnicos	53



1 Segurança

Respeite as seguintes indicações de segurança.

1.1 Indicações gerais



- Leia atentamente este manual.
- Guarde estas instruções e as informações sobre o produto para posterior utilização ou para entregar a futuros proprietários.
- Se detetar danos de transporte, não ligue o aparelho.

1.2 Utilização correta

Utilize o aparelho apenas:

- para lavar têxteis laváveis à máquina e lã lavável à mão segundo as instruções da etiqueta.
- com água corrente e detergentes e produtos de limpeza convencionais, adequados para a máquina de lavar.
- para uso doméstico e em espaços fechados domésticos.
- a uma altitude até 4000 m acima do nível do mar.

1.3 Limitação do grupo de utilizadores

Este aparelho pode ser utilizado por crianças a partir dos 8 anos e por pessoas com capacidades físicas, sensoriais ou mentais reduzidas ou com falta de experiência e/ou conhecimentos, se forem devidamente supervisionadas ou instruídas na utilização com segurança do aparelho e tiverem compreendido os perigos daí resultantes.

As crianças não podem brincar com o aparelho.

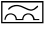
A limpeza e manutenção pelo utilizador não podem ser realizadas por crianças sem supervisão.

Manter crianças com menos de 3 anos e animais domésticos afastados do aparelho.

1.4 Instalação segura

⚠ AVISO – Risco de choque elétrico!

Instalações indevidas são perigosas.

- ▶ Ligar e operar o aparelho unicamente de acordo com as indicações na placa de características.
- ▶ Ligar o aparelho a uma rede elétrica com corrente alternada apenas através de uma tomada com ligação à terra corretamente instalada.
- ▶ O sistema de ligação à terra da alimentação elétrica doméstica tem de estar corretamente instalado. A instalação tem de ter uma secção de canalização suficientemente grande.
- ▶ Na utilização de um disjuntor de corrente de fuga usar apenas um tipo com o sinal .
- ▶ Nunca alimentar o aparelho através de um comutador externo, p. ex., temporizador ou telecomando.
- ▶ Se o aparelho for encastrado, a ficha do cabo tem de ser facilmente acessível ou se não for possível um acesso fácil, é necessário montar na instalação elétrica fixa um dispositivo de seccionamento omnipolar em conformidade com as regras de instalação.
- ▶ Assegurar que o cabo elétrico não fica entalado nem é danificado durante a instalação do aparelho.

É perigoso se o cabo elétrico tiver um isolamento danificado.

- ▶ Não permitir, em caso algum, que o cabo elétrico entre em contacto com componentes do aparelho quentes ou com fontes de calor.
- ▶ Não permitir, em caso algum, que o cabo elétrico entre em contacto com pontas afiadas ou arestas vivas.
- ▶ Não permitir, em caso algum, que o cabo elétrico seja dobrado, esmagado ou modificado.

⚠ AVISO – Risco de incêndio!

A utilização de extensões do cabo elétrico e de adaptadores não homologados é perigosa.

- ▶ Não utilize cabos de extensão ou tomadas múltiplas.

- ▶ Utilize exclusivamente adaptadores e cabos elétricos homologados pelo fabricante.
- ▶ Se o cabo elétrico for demasiado curto e não estiver disponível um cabo elétrico mais comprido, contacte um especialista em eletricidade para adaptar a instalação doméstica.

⚠ AVISO – Risco de ferimentos!

O elevado peso do aparelho pode provocar lesões ao levantar.

- ▶ Não levante o aparelho sozinho.

Se este aparelho for incorretamente instalado numa coluna de lavar/secar, o aparelho instalado pode cair.

- ▶ Empilhe a máquina de secar sobre uma máquina de lavar roupa, exclusivamente com o kit de ligação do fabricante da máquina de secar . Outro método de instalação é inadmissível.
- ▶ Não coloque o aparelho numa coluna de lavar/secar, se o fabricante da máquina de secar não disponibilizar um kit de ligação adequado.
- ▶ Não coloque aparelhos de fabricantes diferentes e com profundidade e largura diferentes numa coluna de lavar/secar.
- ▶ Não coloque a coluna de lavar/secar sobre uma plataforma; os aparelhos podem tombar.

⚠ AVISO – Risco de asfixia!

As crianças podem colocar o material de embalagem sobre a cabeça ou enrolar-se no mesmo e sufocar.

- ▶ Manter o material de embalagem fora do alcance das crianças.
- ▶ Não permitir que as crianças brinquem com o material de embalagem.

⚠ CUIDADO – Risco de ferimentos!

Durante o funcionamento, o aparelho pode vibrar ou mover-se.

- ▶ Instale o aparelho sobre uma superfície limpa, plana e firme.
- ▶ Nivle o aparelho com os respetivos pés e um nível de bolha de ar.

Mangueiras e cabos elétricos mal colocados podem constituir perigo de tropeço.

- ▶ Coloque as mangueiras e os cabos elétricos de modo a excluir o perigo de tropeço.

Se o aparelho for movido, agarrando-se em partes ou componentes salientes como, por exemplo, a porta do aparelho, os componentes podem partir.

- ▶ Não mova o aparelho segurando nos componentes salientes.

⚠ CUIDADO – Risco de corte!

As arestas vivas do aparelho podem causar cortes em caso de contacto.

- ▶ Não toque nas arestas vivas do aparelho.
- ▶ Utilize luvas de proteção para a instalação e o transporte do aparelho.

1.5 Utilização segura

⚠ AVISO – Risco de choque elétrico!

Um aparelho ou um cabo elétrico danificados são objetos perigosos.

- ▶ Nunca operar um aparelho danificado.
- ▶ Para desligar o aparelho da fonte de alimentação nunca puxar pelo cabo elétrico. Remover o cabo elétrico sempre pela ficha.
- ▶ Se o aparelho estiver avariado, desligue a ficha da tomada ou desligue o fusível no quadro elétrico e feche a alimentação de gás.
- ▶ Contactar a Assistência Técnica. → *Página 51*

A infiltração de humidade pode provocar um choque elétrico.

- ▶ Utilize o aparelho apenas em espaços fechados.
- ▶ Nunca exponha o aparelho a calor intenso e humidade.
- ▶ Não utilizar aparelhos de limpeza a vapor, de alta pressão, mangueiras ou chuveiros para limpar o aparelho.

⚠ AVISO – Risco de danos para a saúde!

As crianças podem fechar-se dentro do aparelho, correndo perigo de vida.

- ▶ Não instalar o aparelho por trás de uma porta que bloqueie ou impeça a abertura da porta do aparelho.

- ▶ Em caso de aparelhos fora de uso, retirar a ficha elétrica do cabo elétrico e, em seguida, separar o cabo elétrico e destruir a fechadura da porta do aparelho, de modo a que a porta deixe de fechar.

Ao centrifugar peças de roupa maiores e impermeáveis podem surgir desequilíbrios, dando origem a ferimentos.

- ▶ Não lave nem centrifuge no aparelho peças de roupa maiores e impermeáveis, tais como, cobertores ou capas de colchão.

⚠ AVISO – Risco de asfixia!

As crianças podem inalar ou engolir peças pequenas e sufocar.

- ▶ Manter as peças pequenas fora do alcance das crianças.
- ▶ Não permitir que as crianças brinquem com peças pequenas.

⚠ AVISO – Risco de intoxicação!

A ingestão de detergentes e produtos de tratamento adicionais pode causar intoxicação.

- ▶ Em caso de ingestão por engano, consultar o médico.
- ▶ Guardar os detergentes e os produtos de tratamento adicionais fora do alcance das crianças.

⚠ AVISO – Risco de explosão!

Se a roupa tiver sido pré-tratada com produtos de limpeza inflamáveis contendo solventes, poderá causar uma explosão no aparelho.

- ▶ Enxaguar muito bem a roupa pré-tratada com água antes da lavagem.

⚠ CUIDADO – Risco de ferimentos!

Se subir ou trepar para cima do aparelho, a tampa poderá partir.

- ▶ Não suba nem trepe para cima do aparelho.

Se se utilizar a porta aberta como assento ou apoio, o aparelho pode tombar.

- ▶ Não usar a porta do aparelho como apoio ou assento.
- ▶ Não colocar qualquer objeto na porta do aparelho.

Tocar no tambor em rotação pode ferir as mãos.

- ▶ Aguardar que o tambor fique completamente imobilizado antes de introduzir as mãos dentro do aparelho.

⚠ CUIDADO – Risco de escaldadura!

A água de lavagem fica quente durante a lavagem a elevadas temperaturas.

- ▶ Não tocar na água de lavagem quente.

⚠ CUIDADO – Risco de queimaduras químicas!

Ao abrir a gaveta para detergente, o detergente e outros produtos de tratamento adicionais podem salpicar para fora do aparelho. O contacto com os olhos ou com a pele pode causar irritações.

- ▶ Lavar bem os olhos ou a pele com água limpa em caso de contacto com o detergente ou o produto de tratamento adicional.
- ▶ Em caso de ingestão por engano, consultar o médico.
- ▶ Guardar os detergentes e os produtos de tratamento adicionais fora do alcance das crianças.

1.6 Limpeza e manutenção seguras**⚠ AVISO – Risco de choque elétrico!**

Reparações indevidas são perigosas.

- ▶ Nunca modificar o aparelho ou as características do aparelho.
- ▶ As reparações no aparelho apenas podem ser realizadas por técnicos qualificados.
- ▶ Para a reparação do aparelho só podem ser utilizadas peças sobresselentes originais.
- ▶ Se o cabo de alimentação deste aparelho sofrer algum dano, deverá ser substituído pelo fabricante ou pela sua Assistência Técnica, ou por um técnico devidamente qualificado para o efeito, para se evitarem situações de perigo.

A penetração de humidade pode provocar choques elétricos.

- ▶ Antes da limpeza, retire a ficha da tomada ou o fusível da caixa de fusíveis.
- ▶ Não utilizar aparelhos de limpeza a vapor, de alta pressão, mangueiras ou chuveiros para limpar o aparelho.

⚠ AVISO – Risco de ferimentos!

O uso de peças sobresselentes e acessórios não originais é perigoso.

- ▶ Usar apenas peças sobresselentes e acessórios originais do fabricante.

⚠ AVISO – Risco de intoxicação!

Ao utilizar-se produtos de limpeza contendo solventes podem ser gerados vapores tóxicos.

- ▶ Não utilizar produtos de limpeza contendo diluentes.

2 Evitar danos materiais

ATENÇÃO!

Uma dosagem incorreta dos amaciadores, detergentes, produtos de tratamento adicionais e produtos de limpeza pode prejudicar o funcionamento do aparelho.

- ▶ Respeitar as recomendações de dosagem do fabricante.

Uma excedência da carga máxima prejudica o funcionamento do aparelho.

- ▶ Não ultrapasse e observe a carga máxima para cada programa.
→ "Programas", Página 25

O aparelho está protegido com dispositivos de segurança para transporte. Os dispositivos de segurança para transporte não removidos podem provocar danos materiais e danos no aparelho.

- ▶ Retire e guarde todos os dispositivos de segurança de transporte antes da colocação em funcionamento.
- ▶ Antes de cada transporte, montar todos os dispositivos de segurança para transporte para evitar danos de transporte.

A ligação incorreta da mangueira de entrada de água pode provocar danos materiais.

- ▶ Aperte as uniões roscadas na entrada de água à mão.
- ▶ Ligue a mangueira de entrada de água diretamente à torneira, sem elementos de união adicionais, como adaptadores, prolongamentos ou válvulas.
- ▶ Assegure-se de que o diâmetro interior da torneira de água é de, pelo menos, 17 mm.
- ▶ Assegure-se de que o comprimento da rosca na ligação à torneira de água é de, pelo menos, 10 mm.

Uma pressão de água demasiado baixa ou demasiado alta pode prejudicar o funcionamento do aparelho.

- ▶ Certifique-se de que a pressão da água no sistema de abastecimento de água é de 100 kPa (1 bar), no mínimo, e de 1000 kPa (10 bar), no máximo.
- ▶ Se a pressão da água exceder o valor máximo indicado, tem de ser instalada uma válvula redutora da pressão entre a toma de água potável e o conjunto de mangueiras do aparelho.
- ▶ Não ligue o aparelho à torneira misturadora de um sistema de preparação de água quente sem pressão.

Mangueiras modificadas ou danificadas podem provocar danos materiais e no aparelho.

- ▶ Não permita, em caso algum, que as mangueiras sejam dobradas, modificadas ou cortadas.
- ▶ Apenas devem ser utilizados os tubos da água fornecidos ou tubos de substituição originais.
- ▶ Nunca reutilizar mangueiras usadas.

Uma utilização com água suja ou demasiado quente pode provocar danos materiais e danos no aparelho.

- ▶ Utilize o aparelho exclusivamente com água corrente fria.

Os produtos de limpeza inadequados podem danificar a superfície do aparelho.

- ▶ Não utilizar detergentes agressivos ou abrasivos.
- ▶ Não utilize produtos de limpeza com elevado teor de álcool.
- ▶ Não utilize esfregões de palha-d' aço ou esponjas abrasivas.
- ▶ Limpar o aparelho apenas com água e um pano macio e húmido.
- ▶ Remova de imediato todos os resíduos da lavagem, restos da névoa pulverizada ou quaisquer resíduos.

3 Proteção do meio ambiente e poupança

3.1 Eliminação da embalagem

Os materiais de embalagem são ecológicos e reutilizáveis.

- ▶ Separar os componentes e eliminá-los de acordo com o tipo de material.

3.2 Poupança de energia e recursos

Se respeitar estas indicações, o seu aparelho irá consumir menos energia e água.

Utilize programas a baixas temperaturas e com longos tempos de lavagem, e tire proveito da quantidade máxima de carga.

- ✓ Tal assegura o consumo de energia e de água mais eficiente.

Doseie o detergente de acordo com o grau de sujidade da roupa.

- ✓ Para sujidade ligeira a normal é suficiente uma pequena quantidade de detergente. Observe a recomendação de dosagem do fabricante de detergente.

No caso de roupa com sujidade ligeira e normal, reduza a temperatura de lavagem.

- ✓ A baixas temperaturas, o aparelho consome menos energia. Para sujidade ligeira a normal também são suficientes temperaturas mais baixas do que as indicadas na etiqueta de limpeza e conservação.

Caso a roupa deva ser seca posteriormente na máquina de secar roupa, regule a velocidade máxima de centrifugação.

- ✓ A roupa torcida reduz a duração do programa de secagem e diminui o consumo de energia. Com uma velocidade de centrifugação mais alta, a humidade residual da roupa baixa e o volume do ruído de centrifugação aumenta.

Lave a roupa sem pré-lavagem.

- ✓ A lavagem com pré-lavagem prolonga a duração do programa e aumenta o consumo de energia e de água.

O aparelho dispõe de um ajuste automático de acordo com a carga.

- ✓ O ajuste automático de acordo com a carga adapta o consumo da água e a duração do programa de forma ideal ao tipo de têxtil e à carga de roupa.

3.3 Modo de poupança de energia

Se não usar o aparelho durante muito tempo, este comuta automaticamente para o modo de poupança de energia.

O modo de poupança de energia termina ao usar novamente o aparelho.

4 Instalação e ligação

4.1 Desembalar o aparelho

ATENÇÃO!

Objetos que permanecem no tambor e que não estão previstos para o funcionamento no aparelho podem causar danos materiais e no aparelho.

- ▶ Antes do funcionamento, remover estes objetos, bem como os acessórios do tambor.
1. Remover por completo o material de embalagem e as mangas de proteção do aparelho.
→ *"Eliminação da embalagem", Página 12*
 2. Examinar o aparelho em relação a danos visíveis.
 3. Abra a porta.
 4. Retirar os acessórios do tambor.
 5. Feche a porta.

4.2 Âmbito de fornecimento

Depois de desembalar o aparelho, há que verificar todas as peças quanto a danos de transporte e se o material fornecido está completo.

ATENÇÃO!

O funcionamento com acessórios incompletos ou defeituosos pode afetar a função do aparelho ou causar danos materiais e no aparelho.

- ▶ Não operar o aparelho com acessórios incompletos ou defeituosos.
- ▶ Substituir acessórios correspondentes antes do funcionamento do aparelho.
→ *"Acessórios", Página 30*

Nota: Foi executado um teste de funcionamento ao aparelho na fábrica. Isso pode produzir manchas de água no aparelho, que serão removidas com a primeira lavagem.

O fornecimento é constituído por:

- Máquina de lavar roupa
- Documentação de acompanhamento
- Dispositivos de segurança para transporte
→ *"Remover os dispositivos de segurança para transporte", Página 14*
- Capas de cobertura
- Mangueira de admissão de água
→ *"Ligar a mangueira de admissão de água", Página 15*

4.3 Requisitos do local de instalação

AVISO

Risco de choque elétrico!

O aparelho tem peças sob tensão. O contacto com peças sob tensão é perigoso.

- ▶ Não colocar o aparelho a funcionar sem placa de cobertura.

AVISO

Risco de ferimentos!

Se for utilizado sobre uma base, o aparelho pode tombar.

- ▶ Antes da colocação em funcionamento sobre uma base, não esquecer de fixar os pés do aparelho com as ligadores de fixação
→ *Página 30* do fabricante.

ATENÇÃO!

Água residual congelada no aparelho pode originar danos no aparelho.

- ▶ Não instalar nem utilizar o aparelho em locais com risco de formação de gelo ou no exterior.

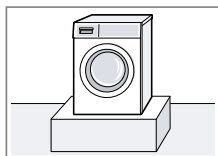
pt Instalação e ligação

Se o aparelho for inclinado mais de 40°, pode verter água residual do aparelho e provocar danos materiais.

- ▶ Incliná-lo com cuidado.
- ▶ Transportar o aparelho na vertical.

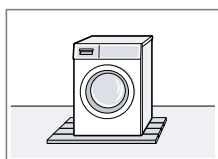
Local de instalação Requisitos

Base



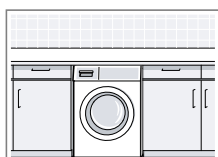
Fixar o aparelho com patilhas de fixação → *Página 30.*

Revestimento em barrotos de madeira



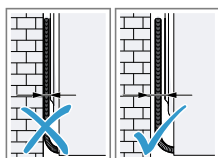
Instalar o aparelho sobre uma placa de madeira impermeabilizada (com 30 mm de espessura mínima) fixamente aparafusada ao chão.

Cozinha



Instalar o aparelho apenas por baixo de uma bancada, que esteja bem fixada aos armários vizinhos. Largura do nicho necessária: 60 cm.

Numa parede



Não entalar nenhum cabo de alimentação nem manguelas entre a parede e o aparelho.

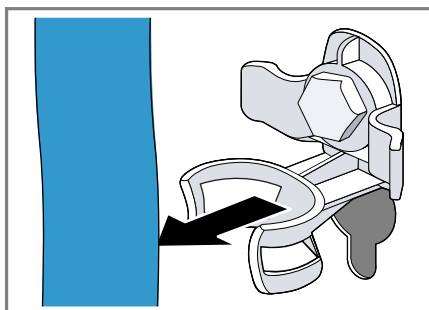
4.4 Remover os dispositivos de segurança para transporte

O aparelho está protegido com dispositivos de segurança para transporte na parte de trás.

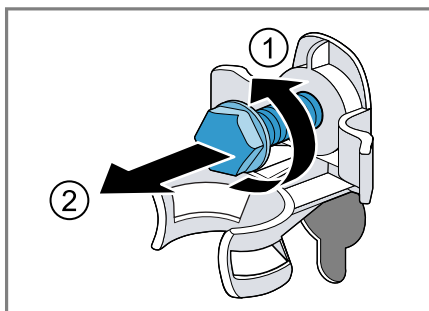
Nota: Guarde os parafusos dos dispositivos de segurança para transporte e as mangas para um transporte posterior.

→ "*Colocar os dispositivos de segurança para transporte*", *Página 50*

1. Retire as manguelas dos suportes.



2. Solte todos os parafusos das 4 proteções de transporte com uma chave tamanho 13 ① e retire-os ②.



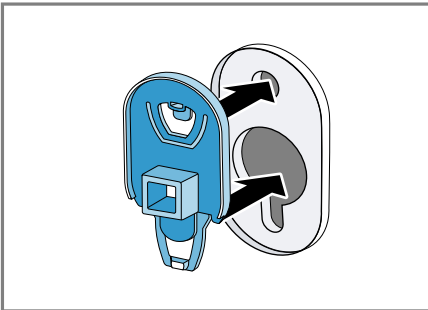
3. Retire o cabo de alimentação do suporte.



4. Retire as 4 mangas.



5. Aplique as 4 capas de cobertura.



6. Empurre as 4 capas de cobertura para baixo.



Nota: Para colocar os dispositivos de segurança para o transporte no aparelho, execute estes passos na sequência inversa.

4.5 Conectar o aparelho

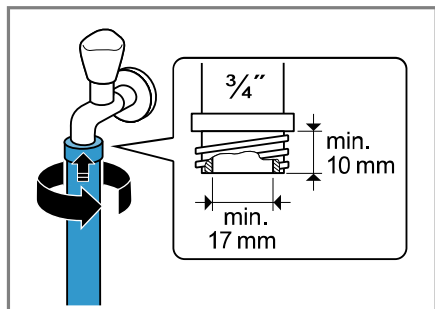
Ligar a mangueira de admissão de água

1. Ligar a mangueira de entrada de água ao aparelho.



pt Instalação e ligação

2. Ligar a mangueira de admissão de água à torneira de água (26,4 mm = 3/4").



3. Abra cuidadosamente a torneira da água, verificando se os pontos de união estão bem vedados.

Tipos de ligações de escoamento de água

As informações ajudam a ligar este aparelho ao escoamento de água.

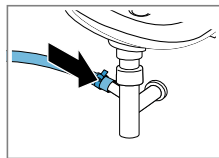
ATENÇÃO!

Durante a bombagem, mangueira de escoamento de água fica sob pressão e pode soltar-se do ponto de união instalado.

- ▶ Fixar a mangueira de escoamento de água contra desconexão involuntária.

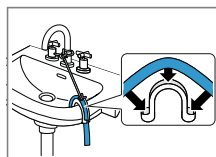
Nota: Tenha em atenção as alturas de bombagem.
A altura de bombagem máxima é de 100 cm.

Sifão



Fixe o ponto de união com uma braçadeira da mangueira (24-40 mm).

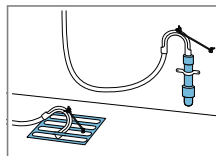
Lavatório



Fixe e imobilize uma mangueira de escoamento de água com um cotovelo.
→ "Acessórios",
Página 30

Tubo de plástico com manga de borracha ou esgoto

Fixe e imobilize uma mangueira de escoamento de água com um cotovelo.
→ "Acessórios",
Página 30



Ligação elétrica do aparelho

Nota: A sua instalação elétrica doméstica para este aparelho deve estar em conformidade com as normas legais locais e as normas de segurança e deve conter um disjuntor diferencial.

1. Ligue a ficha elétrica do cabo elétrico do aparelho a uma tomada na proximidade do aparelho.

Os dados de ligação do aparelho encontram-se nos Dados técnicos
→ *Página 53*.

2. Verifique o assentamento fixo da ficha elétrica.

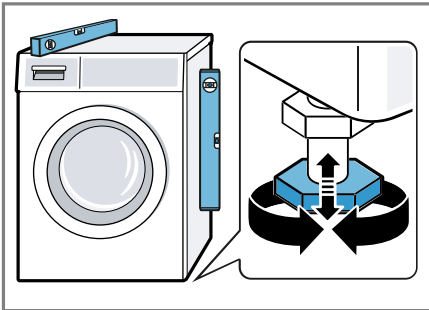
4.6 Nivelar o aparelho

Para reduzir os ruídos e as vibrações e evitar que o aparelho saia do lugar, nivelar corretamente o aparelho.

1. Solte as contraporcas no sentido dos ponteiros do relógio com uma chave de fendas tamanho 17.

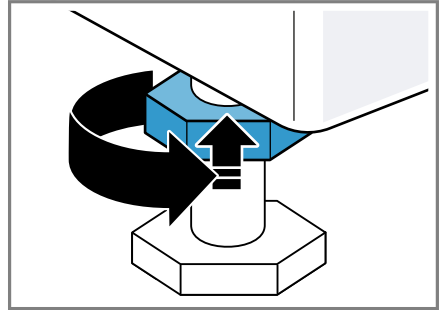


2. Rodar os pés reguláveis para nivelar o aparelho. Verificar o nivelamento com nível de bolha de ar.



Todos os pés do aparelho devem estar bem fixos ao chão.

3. Aperte as contraporcas à mão, contra a caixa, com uma chave de fendas tamanho 17.



Neste caso, segure o pé do aparelho e não regule em altura.

5 Antes da primeira utilização

Prepare o aparelho para a utilização.

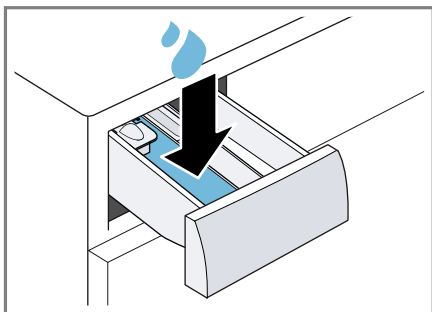
5.1 Iniciar ciclo de lavagem em vazio

O seu aparelho foi minuciosamente testado antes de sair da fábrica. Para eliminar possíveis restos de água, lave a primeira vez sem roupa.

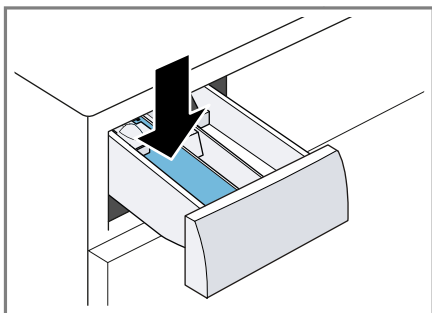
1. Regule o seletor de programas para **limp. tambor**.
2. Feche a porta.
3. Abra a gaveta para detergente.

pt Antes da primeira utilização

4. Deitar aprox. 1 litro de água da torneira no compartimento II.



5. Introduza detergente convencional em pó com agentes branqueadores oxigenados no compartimento II.



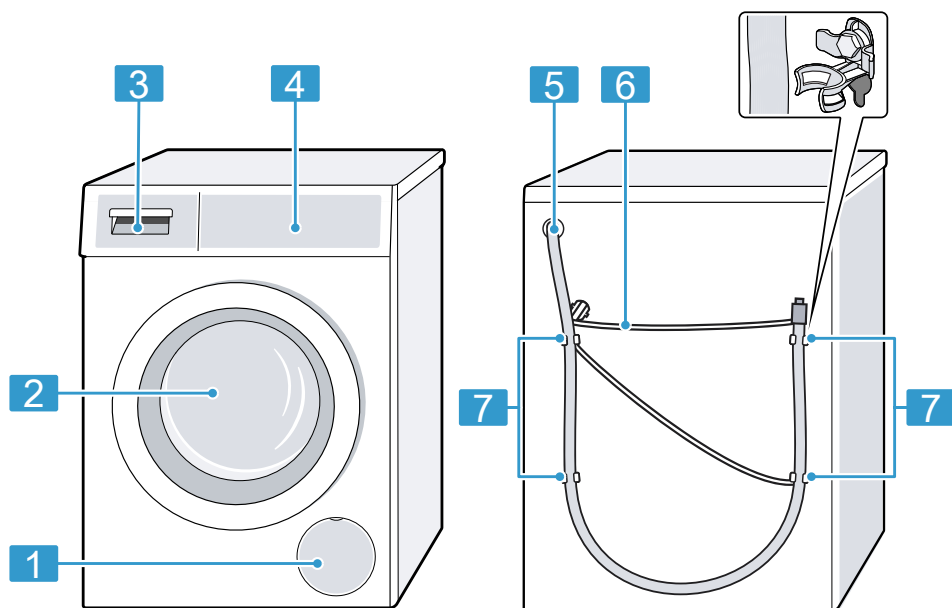
Utilize apenas metade da quantidade de detergente recomendada pelo fabricante do detergente para sujidade leve, de modo a evitar a formação de espuma. Não utilize detergente para lãs ou detergente para roupa delicada.

6. Feche a gaveta para detergente.
7. Para iniciar o programa, prima **início pausa + carga**.
 - ✓ O visor indica o tempo de duração restante do programa.
 - ✓ Após o fim do programa, o visor indica: "End".
8. Iniciar o primeiro ciclo de lavagem ou colocar o seletor de programas para para desligar o aparelho.
→ "Operação base", Página 31

6 Familiarização

6.1 Aparelho

Aqui encontra uma vista geral dos componentes do seu aparelho.



Consoante o tipo de aparelho, poderão divergir alguns detalhes da figura, p. ex., a cor e a forma.

1 Porta de manutenção da bomba de escoamento
→ *Página 36*

2 Porta

3 Gaveta para detergente
→ *Página 19*

4 Painel de comandos
→ *Página 20*

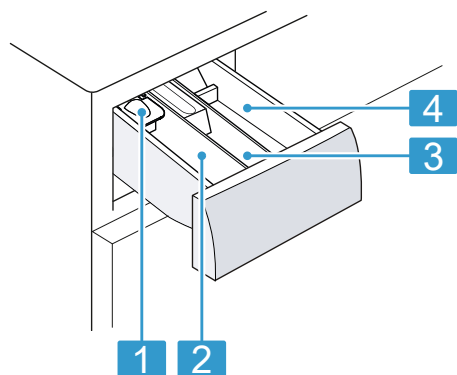
5 Mangueira de escoamento de água → *Página 16*

6 Cabo de alimentação
→ *Página 16*

7 Dispositivos de segurança para transporte → *Página 14*

6.2 Gaveta para detergente

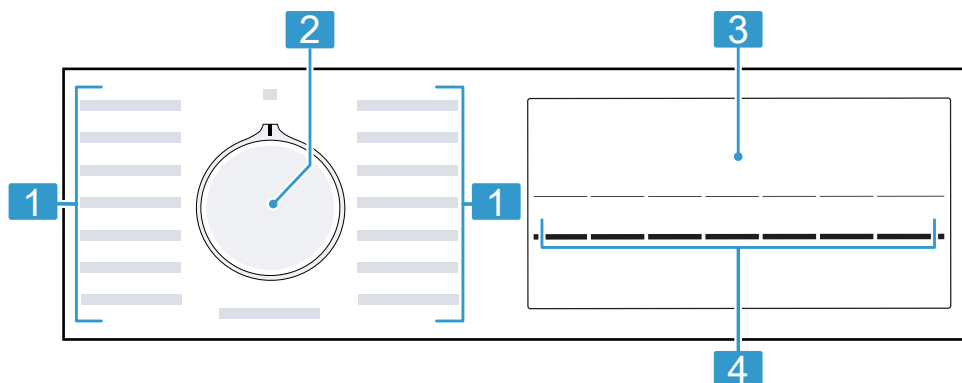
Nota: Observe as especificações dos fabricantes relativamente à utilização e dosagem dos detergentes e produtos de tratamento e as especificações nas descrições do programa.



- | | |
|---|--|
| 1 | Doseador para detergente líquido
→ "Colocar o doseador",
Página 31 |
| 2 | Compartimento II: detergente
para a lavagem principal |
| 3 | Compartimento ⌘: amaciador |
| 4 | Compartimento I: detergente
para a pré-lavagem |

6.3 Painel de comandos

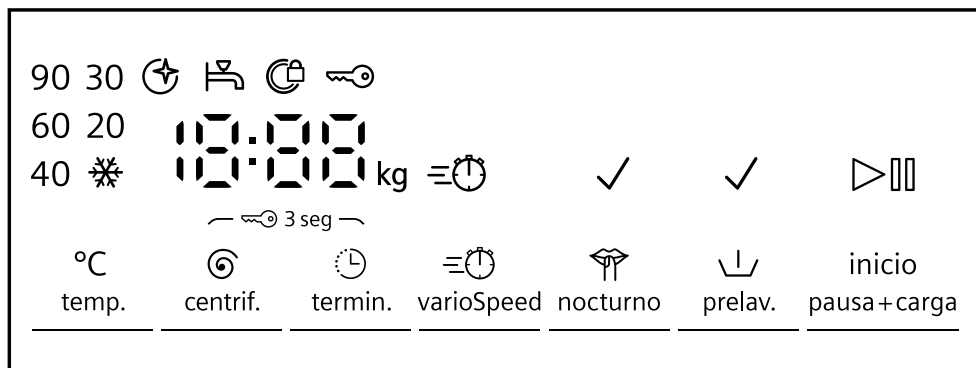
O painel de comandos permite regular todas as funções do seu aparelho e obter informações sobre o estado de operação.



- | | |
|---|-------------------------------------|
| 1 | Programas → Página 25 |
| 2 | Seletor de programas
→ Página 31 |
| 3 | Visor → Página 21 |
| 4 | Teclas → Página 23 |







7 Visor

No visor são apresentados os valores de regulação atuais, as opções possíveis ou textos informativos.



Exemplo de indicação no display

Indicação	Descrição
0:40 ¹	Duração previsível do programa ou tempo restante do programa em horas e minutos.
10h ¹	Hora de conclusão do programa → "Teclas", Página 23
9,0 ¹	Recomendação do volume máximo de carga para o programa regulado, em kg.
- - - - 1400	Velocidade de centrifugação regulada, em r.p.m. → "Teclas", Página 23 0: sem centrifugação final, apenas escoamento - - -: paragem no enxaguamento, sem escoamento
* - 90	Temperatura regulada em °C. → "Teclas", Página 23 * (frio)
>	Iniciar, cancelar ou interromper <ul style="list-style-type: none"> ■ aceso: o programa está a decorrer e pode ser cancelado ou interrompido. ■ pisca: o programa pode ser iniciado ou continuado.
-P-	Estado do programa: pausa
- - -	Estado do programa: paragem de enxaguamento Estado do programa
End	Estado do programa: fim do programa
¹ Exemplo	


Indicação	Descrição
	<ul style="list-style-type: none"> ■ aceso: o fecho de segurança para crianças está ativado. ■ pisca: o fecho de segurança para crianças está ativado e o aparelho foi operado. → "Desativar o fecho de segurança para crianças", <i>Página 34</i>
✓	A pré-lavagem está ativada. → "Teclas", <i>Página 23</i>
✓	Noturna está ativada. → "Teclas", <i>Página 24</i>
	A duração encurtada do programa está ativada. → "Teclas", <i>Página 23</i>
	<p>pisca: É necessário efetuar a limpeza do tambor. Execute o programa limp. tambor para a limpeza e tratamento do tambor e da cuba. → "Limpar o tambor", <i>Página 35</i></p>
.	<p>acende-se: o sistema de controlo da tensão interrompeu o programa devido a desvios de tensão, por defeito, inadmissíveis. A tensão é de novo admissível e o programa prossegue. → ". acende-se.", <i>Página 41</i></p> <p>Nota: A duração do programa prolonga-se.</p>
:	<p>pisca: o sistema de controlo da tensão interrompeu o programa devido a desvios de tensão, por defeito, inadmissíveis. → ": pisca.", <i>Página 41</i></p> <p>Nota: O programa prossegue quando a tensão for de novo admissível.</p>
	<ul style="list-style-type: none"> ■ aceso: a porta está trancada e não pode ser aberta. ■ pisca: a porta não está fechada. ■ desligado: a porta está destrancada e pode ser aberta.
	<ul style="list-style-type: none"> ■ Sem pressão de água. → "E:30 / -10 e/ou ", <i>Página 41</i> ■ A pressão da água da torneira é demasiado baixa.
E:35 / -10 ¹	Código de falha, indicação de falha, sinal. → "Eliminar falhas", <i>Página 39</i>

¹ Exemplo

8 Teclas




A seleção das regulações dos programas depende do programa regulado.

Tecla	Seleção	mais informações
início pausa + car- ga	<ul style="list-style-type: none"> ■ iniciar ■ cancelar ■ colocar em pausa 	Iniciar, cancelar ou interromper o programa.
≡⌚ varioSpeed	<ul style="list-style-type: none"> ■ ativar ■ desativar 	<p>Ativar ou desativar duração encurtada do programa.</p> <p>Nota: O consumo de energia aumenta. No entanto, isso não influencia o resultado de lavagem.</p>
⌚ termin.	até 24 horas	<p>Definir a hora de conclusão do programa.</p> <p>A duração do programa já está incluída nas horas definidas.</p> <p>A duração do programa é indicada após o início do programa.</p>
°C temp.	✳ - 90	<p>Adaptar a temperatura.</p> <p>Temperatura regulada em °C.</p>
⌚ centrif.	- - - - 1400	<p>Ajustar a velocidade de centrifugação ou ativar - - - (paragem no enxaguamento).</p> <p>Velocidade de centrifugação regulada em r.p.m.</p> <p>Com a seleção - - - a água não é escoada no fim do ciclo de lavagem e a centrifugação é desativada. A roupa permanece na água de enxaguamento.</p>
⌚ 3 seg	<ul style="list-style-type: none"> ■ ativar ■ desativar 	→ " <i>Fecho de segurança para crianças</i> ", <i>Página 34</i>
⌚ prelav.	<ul style="list-style-type: none"> ■ ativar ■ desativar 	<p>Ativar ou desativar a pré-lavagem, p. ex., para lavar roupa muito suja.</p> <p>Nota: Deite o detergente para pré-lavagem na câmara I e o detergente para a roupa principal na câmara II da gaveta para detergente.</p> <p>→ "<i>Gaveta para detergente</i>", <i>Página 19</i></p>

Tecla	Seleção	mais informações
 nocturno	<ul style="list-style-type: none">■ ativar■ desativar	<p>Ativar ou desativar o funcionamento silencioso, p. ex., para utilização durante a noite.</p> <p>Os sinais de comando e de aviso são desativados e o aparelho é adaptado para um funcionamento silencioso, p. ex., através de um movimento reduzido do tambor.</p>





9 Programas

Nota: As etiquetas de limpeza e conservação da roupa dão informações adicionais para a seleção do programa.

Programa	Descrição	carga de roupa máx. (kg)
algodón / algodão	<p>Lavar tecidos resistentes de algodão, linho e tecidos mistos.</p> <p>Também indicado como programa de curta duração para roupa com sujidade normal, se ativar  varioSpeed.</p> <p>Regulação do programa:</p> <ul style="list-style-type: none"> ■ máx. 90 °C ■ máx. 1400 rpm 	9,0 5,0 ¹
eco 40-60	<p>Lavar tecidos de algodão, linho e tecidos mistos.</p> <p>Nota: Os tecidos que, de acordo com o símbolo de cuidados, podem ser lavados a uma temperatura entre 40 °C  e 60 °C , podem ser lavados em conjunto.</p> <p>O efeito de lavagem corresponde à melhor classe de eficiência de lavagem possível segundo as especificações legais.</p> <p>Para este programa, a temperatura de lavagem é automaticamente ajustada em função da carga, de modo a obter uma eficiência energética ideal, com o melhor efeito de lavagem possível. A temperatura de lavagem não pode ser alterada.</p> <p>Regulação do programa:</p> <p>Nota: A temperatura não pode ser regulada neste programa e é definida automaticamente.</p> <ul style="list-style-type: none"> ■ máx. - °C ■ máx. 1400 rpm 	9,0
sintéticos	<p>Lavar tecidos de fibras sintéticas e tecidos mistos.</p> <p>Regulação do programa:</p> <ul style="list-style-type: none"> ■ máx. 60 °C ■ máx. 1200 rpm 	4,0



¹  **varioSpeed** ativado

² Lavagem não é possível

Programa	Descrição	carga de roupa máx. (kg)
mix	Lavar tecidos de algodão, linho, fibras sintéticas e tecidos mistos. Indicado para roupa pouco suja. Regulação do programa: ■ máx. 60 °C ■ máx. 1400 rpm	4,0
delicado seda	Lavar tecidos delicados e laváveis de seda, viscosa e fibras sintéticas. Utilize um detergente para tecidos delicados ou seda. Nota: Lave peças de roupa mais delicadas ou com colchetes, ilhós ou ganchos no interior do saco de rede. Regulação do programa: ■ máx. 40 °C ■ máx. 800 rpm	2,0
 lana / lã	Lavar tecidos de lã ou com percentagem de lã laváveis à mão ou na máquina. Para evitar o encolhimento da roupa, o tambor move os tecidos de forma delicada e com pausas longas. Utilize um detergente para lãs. Regulação do programa: ■ máx. 40 °C ■ máx. 800 rpm	2,0
	Enxaguamento com subsequente centrifugação e escoamento da água. Regulação do programa: máx. 1400 rpm	-
 / 	Centrifugação e escoamento da água. Se apenas quiser escoar a água, ative 0. A roupa não é centrifugada. Regulação do programa: máx. 1400 rpm	-
higiene	Lavar tecidos resistentes de algodão, linho e tecidos mistos. Indicado para pessoas que sofrem de alergias e em caso de elevados requisitos de higiene.	6,5

¹  **varioSpeed** ativado

² Lavagem não é possível

Programa	Descrição	carga de roupa máx. (kg)
	<p>Nota: Quando a temperatura regulada é atingida, permanece constante durante todo o processo de lavagem.</p> <p>Regulação do programa:</p> <ul style="list-style-type: none"> ■ máx. 60 °C ■ máx. 1400 rpm 	
camisas / business	<p>Lavar camisas e blusas sem engomar de algodão, linho, fibras sintéticas e tecidos mistos.</p> <p>Nota: Lave camisas/blusas de seda/material delicado no programa delicado seda.</p> <p>Regulação do programa:</p> <ul style="list-style-type: none"> ■ máx. 60 °C ■ máx. 800 rpm 	2,0
outdoor	<p>Lavar vestuário impermeável e para o exterior com revestimento de tecnologia de membrana e equipamentos hidrófugos.</p> <p>Utilize um detergente especial para tecidos de exterior.</p> <p>Não utilize amaciador.</p> <p>Regulação do programa:</p> <ul style="list-style-type: none"> ■ máx. 40 °C ■ máx. 800 rpm 	2,0
smartFinish 	<p>Adequado para camisas, T-shirts e tecidos semelhantes de algodão, linho e tecidos mistos.</p> <p>Programa para aquecer e vaporizar tecidos secos com vapor de água, para que, no final do programa, possam ser estendidos ou engomados mais facilmente.</p> <p>A carga do programa é, no máximo, de cinco camisas ou cinco T-Shirts.</p> <p>Ative  varioSpeed, caso pretenda vaporizar apenas uma peça de roupa.</p> <p>Notas</p> <ul style="list-style-type: none"> ■ Logo após o fim do programa, estenda os tecidos quentes e vaporizados ou engome-os. ■ Os tecidos não são lavados nem limpos. Não utilize detergentes ou amaciadores. 	- ²


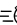
¹  varioSpeed ativado

² Lavagem não é possível

Programa	Descrição	carga de roupa máx. (kg)
	<ul style="list-style-type: none"> ■ O vapor de água é quente e pode causar danos em determinados tipos de tecido ou têxteis. Por conseguinte, o programa não é indicado para tecidos de exterior ou tecidos de seda e lã, como, p. ex. camisolas. 	
r.oscura / r.es-cura	<p>Lavar tecidos escuros e de cores vivas de algodão e tecidos de tratamento fácil, p. ex., jeans. Lave a roupa do avesso. Utilize um detergente líquido. Regulação do programa:</p> <ul style="list-style-type: none"> ■ máx. 40 °C ■ máx. 1200 rpm 	4,0
limp. tambor	<p>Limpeza e manutenção do tambor. Selecione o programa nos seguintes casos:</p> <ul style="list-style-type: none"> ■ antes da primeira utilização ■ com lavagem frequente a 40 °C e temperaturas inferiores ■ após um longo período de ausência <p>Utilize detergentes em pó com agentes branqueadores oxigenados. Deite o detergente em pó com agentes branqueadores oxigenados no compartimento II para a lavagem principal. → "Gaveta para detergente", Página 19 Reduza para metade a quantidade de detergente, para evitar a formação de espuma. Não utilize amaciador. Não utilize detergentes para lãs, roupa delicada nem detergentes líquidos.</p> <p>Nota: A indicação para a necessidade de limpeza do tambor pisca como lembrete caso não utilize há muito tempo nenhum programa a 60 °C ou a temperaturas superiores.</p>	— ²
express 15'/30'	<p>Lavar tecidos de algodão, fibras sintéticas e tecidos mistos. Programa curto para pequenos lotes de roupa pouco suja. A duração do programa é de aprox. 30 minutos.</p>	4,0 2,0 ¹

¹  **varioSpeed** ativado

² Lavagem não é possível

Programa	Descrição	carga de roupa máx. (kg)
	<p>Se quiser encurtar a duração do programa para 15 minutos, ative  varioSpeed. A carga máxima diminui para 2,0 kg.</p> <p>Regulação do programa:</p> <ul style="list-style-type: none"> ■ máx. 40 °C ■ máx. 1200 rpm 	
<p>¹  varioSpeed ativado</p> <p>² Lavagem não é possível</p>		

10 Acessórios

Utilize acessórios originais. Estes foram especialmente concebidos para o seu aparelho.

Nota: Alguns acessórios estão disponíveis noutras cores. Contacte a → "Assistência Técnica", Página 51.

	Utilização	Referência
Prolongamento da mangueira de entrada de água	Prolongar a mangueira de entrada de água para água fria ou Aquastop (2,50 m).	WZ10131
Ligadores de fixação	Melhorar a estabilidade do aparelho.	WX975600
Mangueira de entrada de água mais comprida	Trocar a mangueira de entrada de água standard pela mangueira mais comprida (2,20 m).	00353925
Tubo curvo	Fixar a mangueira de escoamento de água.	00655300
Peça de doseamento para detergente líquido	Dosear detergente líquido.	00605740
Pedestal	Instale o aparelho sobrelevado para ser mais fácil colocar e tirar a roupa.	WZWP20W
Produto de limpeza para máquina de lavar roupa	Produto de limpeza para a conservação do interior do aparelho.	00311929

11 Roupa

11.1 Preparar a roupa

ATENÇÃO!

Objetos deixados na roupa podem danificar a roupa e o tambor.

- ▶ Antes da operação, tire todos os objetos dos bolsos.

Nota

Se preparar a sua roupa, protege o aparelho e os tecidos.

- Escove terra e areia

- Separe a roupa por cor e tecido, nessa altura, preste atenção à etiqueta de conservação
- fechar fechos de correr, fechos de velcro, colchetes e ilhós
- Ate os cintos de tecido, fitas de tecido e cordões
- Remova roletes e fitas de chumbo das cortinas
- Lave peças de roupa pequenas ou delicadas no interior do saco de rede
- lavar peças de roupa pequenas com peças de roupa grandes
- Lave de imediato roupa com nódoas ainda frescas

- Trate previamente a roupa com nódos secas e lavar várias vezes
- Coloque a roupa desdobrada no tambor
- Enxague várias vezes a roupa pré-tratada com lixívia branqueadora antes de a colocar no tambor

12 Detergentes e produtos de tratamento adicionais

Encontra indicações do fabricante relativas à utilização e à dosagem na embalagem.

Notas

- no caso detergentes líquidos, utilizar apenas detergentes líquidos que fluam facilmente
- não misturar diferentes detergentes líquidos
- não misturar o detergente e o amaciador
- não utilizar produtos sobrepostos ou muito espessos
- Não utilize produtos que contenham solventes, que sejam corrosivos ou libertem gases
- não utilizar lixívia branqueadora
- Use raramente agente de coloração, visto que o sal de fixação poderá danificar o aço inoxidável
- não utilizar produtos descolorantes no aparelho

13 Operação base

13.1 Ligar o aparelho

Requisito: O aparelho está corretamente instalado e ligado.

→ *"Instalação e ligação", Página 13*

- ▶ Regular o seletor de programas para um programa.

13.2 Regular um programa

1. Rode o seletor de programas e regule o programa desejado.
→ *"Programas", Página 25*
2. É possível adaptar as regulações do programa. → *Página 31*

13.3 Ajustar regulações de programas

Requisito: Está regulado um programa.

→ *"Regular um programa", Página 31*

- ▶ Ajustar as regulações de programas.
→ *"Teclas", Página 23*

Nota: As regulações não são guardadas de modo permanente para o programa.

13.4 Introduzir a roupa

Nota: Para evitar a formação de vincos, tenha em atenção a carga máxima dos programas.

→ *"Programas", Página 25*

Requisitos

- A roupa está preparada e separada.
→ *"Roupa", Página 30*
- O tambor está vazio.

1. Abra a porta.
2. Coloque a roupa no tambor.
3. Feche a porta.

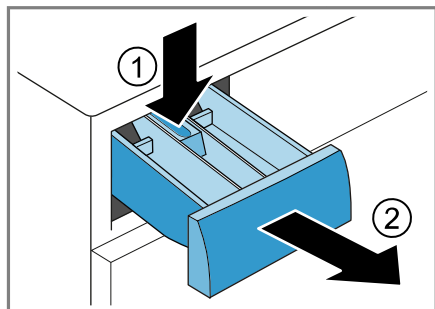
Certifique-se de que não fica entalada roupa na porta.

13.5 Colocar o doseador

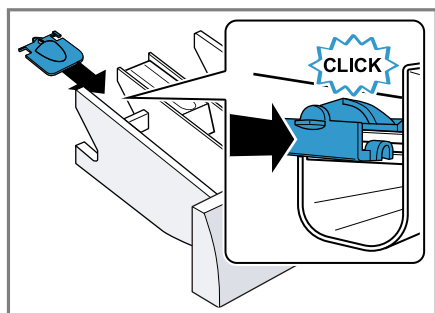
1. Puxar a gaveta para detergente.

pt Operação base

2. Pressione a peça de doseamento para baixo e remova a gaveta para detergente.



3. Coloque o doseador.



13.6 Utilizar o doseador

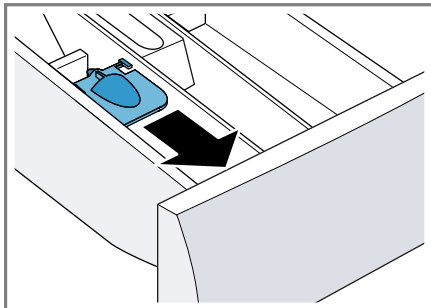
Para facilitar a dosagem do detergente líquido, utilize o doseador na gaveta para detergente.

Nota: Não utilize nenhum doseador para detergentes espessos, pós de lavagem nos programas com pré-lavagem ativada ou quando estiver selecionado Termina em.

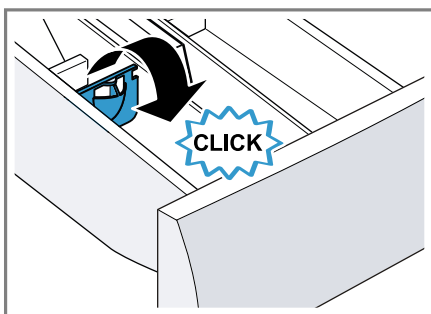
Requisitos

- A gaveta para detergente → *Página 19* está puxada para fora.
- O doseador está colocado. → *Página 31*

1. Empurre o doseador para a frente.



2. Rebata o doseador e encaixe.



13.7 Deitar detergente e produto de tratamento adicional

Nota: Observe as indicações relativas ao detergente e produto de tratamento adicional → *Página 31*.

1. Puxar a gaveta para detergente.
2. Se desejado, utilize o doseador. → *Página 32*
3. Coloque o detergente. → "*Gaveta para detergente*", *Página 19*
4. É possível deitar o produto de tratamento adicional.
5. Feche a gaveta para detergente.

13.8 Iniciar o programa

Requisito: Um programa está regulado.

→ "Regular um programa", Página 31

- ▶ Prima **início pausa + carga**.
- ✓ O tambor gira e segue-se uma deteção de carga que pode levar até 2 minutos e em seguida é feita a entrada de água.
- ✓ O visor mostra a duração do programa ou a hora de conclusão do programa.
- ✓ Após o fim do programa, o visor indica: "End".

13.9 Manter roupa na água

Nota: Para demolhar não é necessário detergente adicional. O aparelho utiliza o detergente injetado para demolhar e lavar.

Requisitos

- A roupa está carregada.
→ "Introduzir a roupa", Página 31
 - O programa está iniciado.
→ "Iniciar o programa", Página 33
1. Aprox. 10 minutos após o início do programa, prima **início pausa + carga**.
O programa entra em pausa e a roupa pode demolhar.
 2. Após o tempo de demolha pretendido, prima **início pausa + carga**.



13.10 Colocar +Carga

Após o início do programa, pode retirar ou colocar roupa consoante o estado do programa.

1. Prima **início pausa + carga**.
O aparelho faz uma pausa.
Nota: Caso pretenda colocar mais roupa, observe as indicações no visor.
→ "Visor", Página 22


2. Abra a porta.
3. Coloque mais roupa ou retire-a.
4. Feche a porta.
5. Prima **início pausa + carga**.

13.11 Cancelar programa

1. Prima **início pausa + carga**.
2. Abra a porta.
Em caso de temperatura elevada e nível de água elevado, a porta do aparelho permanece trancada por razões de segurança.
 - Em caso de temperatura elevada, inicie o programa .
 - Em caso de nível de água elevado, inicie o programa  ou ajuste um programa adequado para escoar.
→ "Programas", Página 25
3. Retire a roupa. → Página 33

13.12 Continuar o programa em caso de paragem no enxaguamento

Requisitos

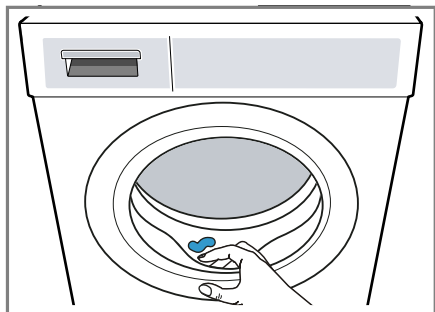
- A paragem de enxaguamento está ativada.
→ "Teclas", Página 23
 - O último enxaguamento do programa regulado está terminado e a roupa permanece na água de enxaguamento.
1. Regule o programa  ou um programa para escoamento.
→ "Programas", Página 25
 2. Prima **início pausa + carga**.

13.13 Retirar a roupa

1. Abra a porta.
2. Retirar a roupa do tambor.

13.14 Desligar o aparelho

1. Colocar o seletor de programas em 0.
2. Fechar a torneira da água.
3. Remover corpos estranhos da borracha do óculo e secá-la.



4. Deixar a porta do aparelho e a gaveta para detergente abertas, para que os restos de água possam secar.

14 Fecho de segurança para crianças

Bloquear o aparelho contra uma operação involuntária nos comandos.

14.1 Ativar fecho de segurança para crianças

- ▶ Prima as duas teclas **3 seg** durante cerca de 3 segundos.
- ✓ O visor exibe .
- ✓ Os comandos estão bloqueados.
- ✓ O fecho de segurança para crianças permanece ativado mesmo depois de desligar o aparelho e em caso de falha de energia.

14.2 Desativar o fecho de segurança para crianças

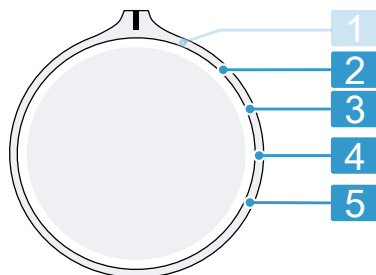
Requisito: Para desativar o fecho de segurança para crianças, o aparelho tem de estar ligado.

- ▶ Prima as duas teclas **3 seg** durante cerca de 3 segundos.
Para não cancelar o programa em curso, o seletor de programas tem de estar no programa inicial.
- ✓ No visor apaga-se .

15 Regulações base

Pode ajustar as regulações base do seu aparelho às suas necessidades.

15.1 Vista geral das regulações base



Seletor de programas com posições de programa

-
- | | |
|----------|---|
| 2 | Regular o volume do sinal após o fim do programa: 0 (desligado) a 4 (muito alto) |
| 3 | Regular o volume do sinal ao selecionar as teclas: 0 (desligado) a 4 (muito alto) |
| 4 | Ativar (On) ou desativar (OFF) o lembrete de limpeza do tambor. |
-

- 5** Mostrar o número de programas terminados.

15.2 Alterar as regulações base

1. Regular o seletor de programas para a posição 1. → *Página 34*
2. Premir **início pausa + carga** e regular simultaneamente o seletor de programas para a posição 2.
- ✓ O visor mostra o valor atual.
3. Selecionar a regulação base pretendida com o seletor de programas. → *Página 34*
4. Para alterar o valor, prima **termin..**
5. Para guardar a alteração, desligue o aparelho.

16 Limpeza e manutenção

Para que o seu aparelho se mantenha durante muito tempo operacional, deve proceder a uma limpeza e manutenção cuidadosa do mesmo.

16.1 Limpar o tambor

⚠ CUIDADO **Risco de ferimentos!**

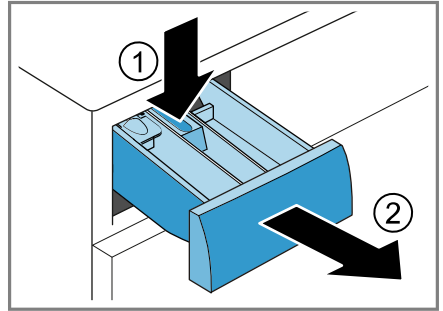
A lavagem permanente a baixas temperaturas e uma ventilação deficiente do aparelho podem danificar o tambor e causar ferimentos.

- ▶ Executar regularmente um programa para limpeza do tambor ou lavar a temperaturas de, no mínimo, 60 °C.
- ▶ Deixar secar o aparelho após cada utilização com a porta e a gaveta para detergente abertas.

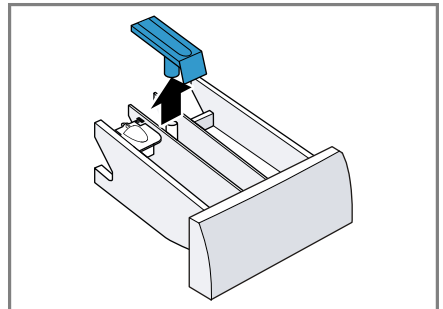
- ▶ Execute o programa **limp. tambor** sem roupa com um detergente convencional em pó com agentes branqueadores oxigenados ou um produto de limpeza para conservação do interior do aparelho.
→ *"Acessórios", Página 30*

16.2 Limpar a gaveta para detergente

1. Puxar a gaveta para detergente.
2. Pressionar a peça de doseamento para baixo e remover a gaveta para detergente.

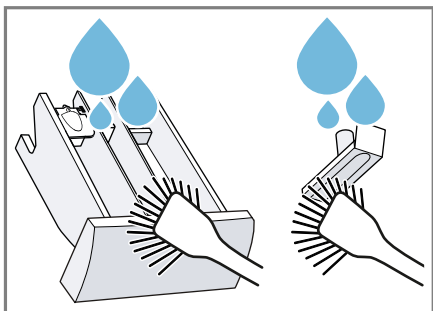


3. Extrair a peça de doseamento de baixo para cima.

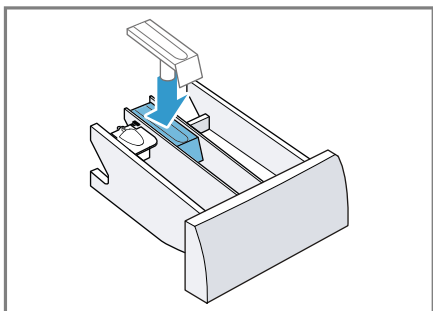


pt Limpeza e manutenção

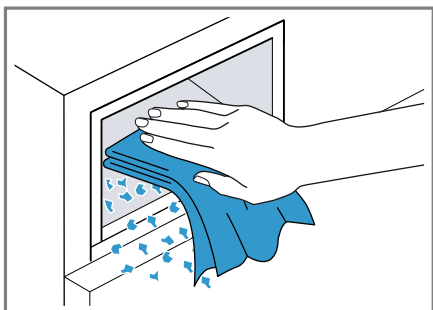
4. Lavar a gaveta para detergente e a peça de doseamento com água e uma escova e secar bem.



5. Inserir e encaixar a peça de doseamento.



6. Limpar a abertura da gaveta para detergente.



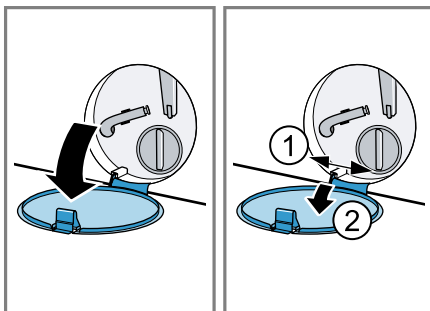
7. Inserir a gaveta para detergente.

16.3 Limpar a bomba de escoamento

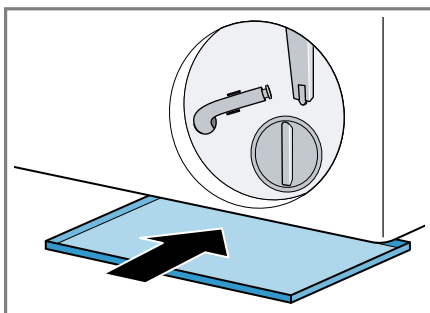
Limpe a bomba de escoamento regularmente, no mínimo, uma vez por ano, e também em caso de avarias, p. ex., obstruções ou ruídos de batida.

Esvaziar bomba de escoamento

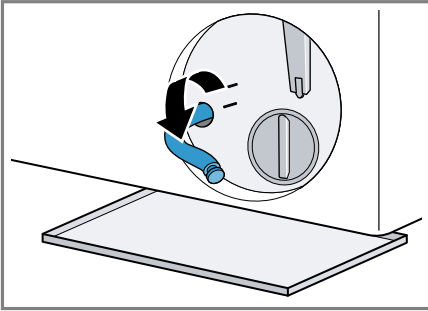
1. Feche a torneira da água.
2. Desligue o aparelho.
→ "Desligar o aparelho", Página 34
3. Desligue a ficha do aparelho da fonte de alimentação.
4. Abra e retire a tampa de manutenção.



5. Empurre um recipiente suficientemente grande para debaixo da abertura.



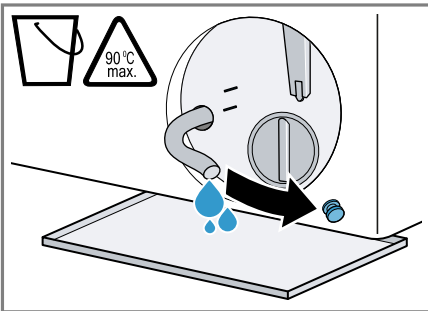
6. Retire a mangueira de esvaziamento do suporte.



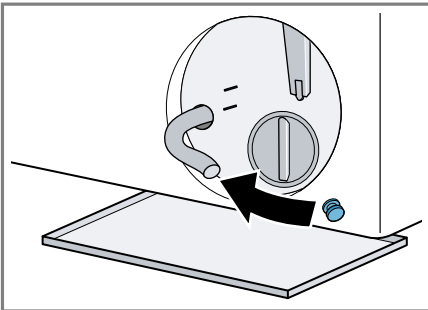
7. **⚠ CUIDADO - Risco de escaldadura!** A água de lavagem fica quente durante a lavagem a elevadas temperaturas.

- ▶ Não tocar na água de lavagem quente.

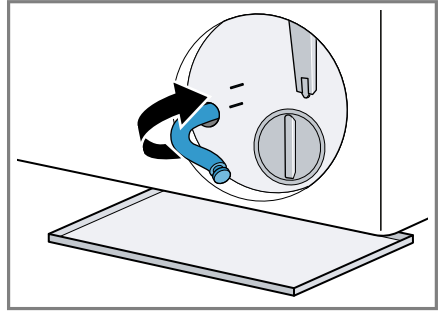
Retire a tampa de fecho para deixar a água de lavagem escorrer para o recipiente.



8. Coloque a tampa de fecho.



9. Fixe a mangueira de esvaziamento no suporte.

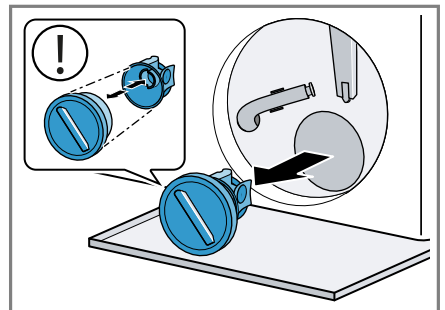


Limpar a bomba de escoamento

Requisito: A bomba de escoamento está vazia. → *Página 36*

1. Como ainda pode existir água residual na bomba de escoamento, desenrosque a tampa da bomba com cuidado.

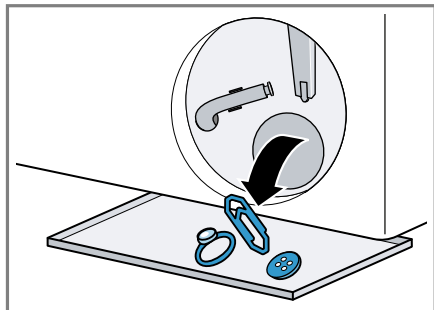
- O elemento filtrante pode ficar preso à carcaça da bomba devido a sujidade grosseira. Solte a sujidade e retire o elemento filtrante.



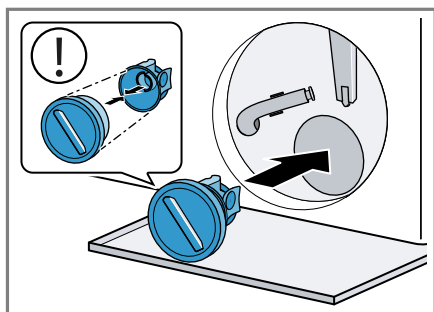
A tampa da bomba é composta por dois componentes que podem ser separados para efeitos de limpeza.

pt Limpeza e manutenção

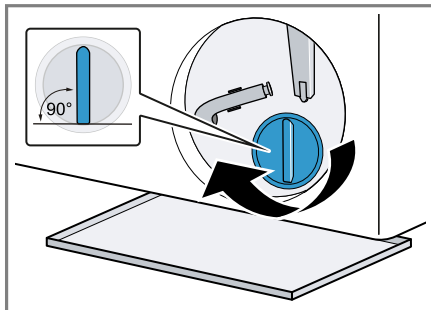
2. Limpe o interior, a rosca da tampa da bomba e a carcaça da bomba.



3. Assegure-se de que a roda de pás da bomba de escoamento se deixa girar.
4. Coloque a tampa da bomba.
 - Assegure que os componentes da tampa da bomba estão corretamente montados.

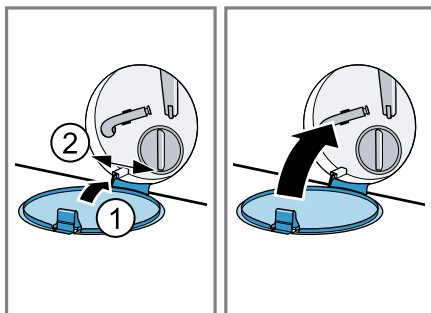


5. Aperte a tampa da bomba até ao batente.



A pega da tampa da bomba tem de ficar em posição vertical.

6. Coloque e feche a tampa de manutenção.



Antes da lavagem seguinte

Para evitar que na próxima lavagem escorra detergente não utilizado para o esgoto, execute um programa adequado para o escoamento, depois de ter esvaziado a bomba de escoamento.

1. Abra a torneira da água.
2. Ligue a ficha à tomada.
3. Ligue o aparelho.
4. Deite um litro de água no compartimento II.
5. Selecione um programa adequado para escoamento.
→ "Programas", Página 25

17 Eliminar falhas

Pequenas anomalias no aparelho podem ser eliminadas pelo próprio utilizador. Antes de contactar a Assistência técnica, consulte as informações sobre a eliminação de anomalias. Isto permite evitar custos desnecessários.


AVISO





Risco de choque elétrico!

Reparações indevidas são perigosas.


- ▶ Nunca modificar o aparelho ou as características do aparelho.
- ▶ As reparações no aparelho apenas podem ser realizadas por técnicos qualificados.
- ▶ Para a reparação do aparelho só podem ser utilizadas peças sobresselentes originais.
- ▶ Se o cabo de alimentação deste aparelho sofrer algum dano, deverá ser substituído pelo fabricante ou pela sua Assistência Técnica, ou por um técnico devidamente qualificado para o efeito, para se evitarem situações de perigo.

Avaria	Causa e diagnóstico
O visor está apagado e início pausa + carga pisca.	<p>O modo de poupança de energia está ativo.</p> <ul style="list-style-type: none"> ▶ Prima uma tecla qualquer. ✓ O visor acende novamente.
"E:30 / -80"	<p>Tubo de descarga ou mangueira de escoamento da água obstruído(a).</p> <ul style="list-style-type: none"> ▶ Limpe o tubo de descarga e a mangueira de escoamento da água.
	<p>O tubo de descarga ou a mangueira de escoamento da água está dobrado(a) ou entalado(a).</p> <ul style="list-style-type: none"> ▶ Certifique-se de que o tubo de descarga e a mangueira de escoamento da água não estão dobrados nem entalados.
	<p>A mangueira de escoamento da água está ligada a uma altura demasiado elevada.</p> <ul style="list-style-type: none"> ▶ Monte a mangueira de escoamento da água a 1 metro de altura, no máximo.
	<p>Encontra-se instalada uma extensão inadmissível na mangueira de escoamento de água.</p> <ul style="list-style-type: none"> ▶ Remova extensões inadmissíveis na mangueira de escoamento de água. → "Conectar o aparelho", Página 15
	<p>A bomba de escoamento está obstruída.</p> <ul style="list-style-type: none"> ▶ Limpe a bomba de escoamento. → Página 36
	<p>A tampa da bomba não está corretamente montada.</p>

Avaria	Causa e diagnóstico
"E:30 / -80"	<p>▶ Monte corretamente a tampa da bomba.</p> <hr/> <p>A tampa da bomba não está completamente enroscada.</p> <p>▶ Certifique-se de que a tampa da bomba está enroscada no aparelho até ao limite. A pega da tampa da bomba tem de ficar em posição vertical.</p> <hr/> <p>A dose de detergente é demasiado alta.</p> <p>▶ Medida imediata: misture uma colher de sopa de amaciador com 0,5 litros de água e deite a mistura no compartimento II (exceto no caso de microfibras, roupa desportiva e edredons).</p> <p>▶ No próximo ciclo de lavagem com a mesma carga, reduza a quantidade de detergente.</p>
"E:36 / -25 / -26"	<p>A bomba de escoamento está obstruída.</p> <p>▶ Limpe a bomba de escoamento. → <i>Página 36</i></p>
"E:60 / -2B"	<p>O sistema de controlo de desequilíbrio interrompeu a centrifugação devido à distribuição desigual da roupa.</p> <p>▶ Volte a distribuir a roupa no tambor.</p> <p>Nota: Se possível, coloque peças de roupa pequenas juntamente com peças de roupa grandes no tambor. As peças de roupa de tamanhos diferentes distribuem-se melhor durante a centrifugação.</p>
"E:30 / -10" e/ou 	<p>A pressão da água é baixa. Não é possível solucionar.</p> <hr/> <p>Os filtros de rede na admissão de água estão entupidos.</p> <p>▶ Limpe os filtros de rede na admissão de água.</p> <hr/> <p>A torneira da água está fechada.</p> <p>▶ Abra a torneira da água.</p> <hr/> <p>A mangueira de admissão de água está dobrada ou entalada.</p> <p>▶ Certifique-se de que a mangueira de admissão de água não está dobrada nem entalada.</p> <hr/> <p>Sistema de medição do nível da água avariado.</p> <p>Nota: Com a mensagem de erro, o aparelho inicia uma operação de escoamento.</p> <ol style="list-style-type: none"> 1. Aguarde aprox. 5 minutos até que a operação de escoamento termine. 2. Para repor a mensagem de erro, desligue o aparelho.



Avaria	Causa e diagnóstico
"E:30 / -10" e/ou 	<p>3. Volte a ligar o aparelho.</p> <p>4. Se a mensagem de erro voltar a aparecer, chame a Assistência Técnica. → "Assistência Técnica", <i>Página 51</i></p>
: pisca.	<p>O sistema de controlo da tensão deteta quando a tensão é inferior ao permitido.</p> <ul style="list-style-type: none"> ▶ Não é possível solucionar. <p>Nota: Uma vez estabilizada a alimentação de tensão, o programa continua a funcionar normalmente.</p> <hr/> <p>Uma tensão inferior ao permitido pode causar um prolongamento do programa. Não é possível solucionar.</p>
• acende-se.	<p>Uma tensão inferior ao permitido pode causar um prolongamento do programa. Não é possível solucionar.</p>
 acende.	<p>A temperatura é demasiado alta.</p> <ul style="list-style-type: none"> ▶ Aguarde até que a temperatura baixe. ▶ Cancelar o programa. → "Cancelar programa", <i>Página 33</i> <hr/> <p>O nível da água é demasiado elevado.</p> <ul style="list-style-type: none"> ▶ Seleccione um programa adequado para escoamento. → "Programas", <i>Página 25</i>
 a piscar.	<p>A porta não está fechada.</p> <ul style="list-style-type: none"> ▶ Feche a porta. <hr/> <p>A roupa está entalada na porta.</p> <ul style="list-style-type: none"> ▶ Remova a roupa entalada.
	<p>É necessário efetuar a limpeza do tambor.</p> <ul style="list-style-type: none"> ▶ → "Limpar o tambor", <i>Página 35</i>
"E:30/-20"	<p>A dose de detergente é demasiado alta.</p> <ul style="list-style-type: none"> ▶ No próximo ciclo de lavagem com a mesma carga, reduza a quantidade de detergente. <hr/> <p>Colocada água adicional.</p> <ul style="list-style-type: none"> ▶ Não encher água adicional no aparelho durante o funcionamento. <hr/> <p>Válvula magnética avariada.</p> <ul style="list-style-type: none"> ▶ Contacte a Assistência técnica. → "Assistência Técnica", <i>Página 51</i>

Avaria	Causa e diagnóstico
Todos os outros códigos de falha.	<p>Falha de funcionamento</p> <ol style="list-style-type: none"> 1. Desligue o aparelho e volte a ligá-lo. 2. Se a mensagem voltar a surgir, desligue o aparelho da alimentação elétrica durante pelo menos 30 segundos, retirando a ficha da tomada ou desligando o respetivo disjuntor no quadro elétrico. <p>✓ Se a anomalia tiver sido única, a mensagem apaga-se.</p> <ol style="list-style-type: none"> 3. Se a mensagem surgir novamente, contacte a Assistência técnica. No contacto deve indicar com precisão a mensagem de erro. → "Assistência Técnica", Página 51
O aparelho não funciona.	<p>A ficha do cabo de alimentação não está inserida.</p> <ul style="list-style-type: none"> ▶ Ligue o aparelho à corrente elétrica. <hr/> <p>O fusível na caixa de fusíveis foi acionado.</p> <ul style="list-style-type: none"> ▶ Verifique o fusível na caixa de fusíveis. <hr/> <p>Faltou a alimentação elétrica.</p> <ul style="list-style-type: none"> ▶ Verifique se a iluminação ambiente ou outros aparelhos no mesmo espaço estão a funcionar.
O programa não inicia.	<p>início pausa + carga não foi premido.</p> <ul style="list-style-type: none"> ▶ Prima início pausa + carga. <hr/> <p>A porta não está fechada.</p> <ul style="list-style-type: none"> ▶ Feche a porta. <hr/> <p>O fecho de segurança para crianças está ativado.</p> <ul style="list-style-type: none"> ▶ Desativar a proteção de crianças. → "Desativar o fecho de segurança para crianças", Página 34 <hr/> <p>🕒 termin. está ativado.</p> <ul style="list-style-type: none"> ▶ Verifique se 🕒 termin. está ativado. → "Teclas", Página 23 <hr/> <p>A roupa está entalada na porta.</p> <ul style="list-style-type: none"> ▶ Remova a roupa entalada.
Não é possível abrir a porta.	<p>– – – está ativado.</p> <ul style="list-style-type: none"> ▶ Prossiga o programa selecionando 🕒 ou um programa adequado para escoamento e prima início pausa + carga. → "Continuar o programa em caso de paragem no enxaguamento", Página 33 <hr/> <p>A temperatura é demasiado alta.</p> <ul style="list-style-type: none"> ▶ Aguarde até que a temperatura baixe.




Avaria	Causa e diagnóstico
Não é possível abrir a porta.	<ul style="list-style-type: none"> ▶ Cancelar o programa. → <i>"Cancelar programa", Página 33</i> <hr/> <p>O nível da água é demasiado elevado.</p> <ul style="list-style-type: none"> ▶ Selecione um programa adequado para escoamento. → <i>"Programas", Página 25</i> <hr/> <p>Falha de corrente.</p> <ul style="list-style-type: none"> ▶ Abra a porta com o desbloqueio de emergência. → <i>"Desbloqueio de emergência", Página 50</i>
A água de lavagem não é escoada.	<p>Tubo de descarga ou mangueira de escoamento da água obstruído(a).</p> <ul style="list-style-type: none"> ▶ Limpe o tubo de descarga e a mangueira de escoamento da água. <hr/> <p>O tubo de descarga ou a mangueira de escoamento da água está dobrado(a) ou entalado(a).</p> <ul style="list-style-type: none"> ▶ Certifique-se de que o tubo de descarga e a mangueira de escoamento da água não estão dobrados nem entalados. <hr/> <p>A bomba de escoamento está obstruída.</p> <ul style="list-style-type: none"> ▶ Limpe a bomba de escoamento. → <i>Página 36</i> <hr/> <p>– – – está ativado.</p> <ul style="list-style-type: none"> ▶ Prossiga o programa selecionando  ou um programa adequado para escoamento e prima início pausa + carga. → <i>"Continuar o programa em caso de paragem no enxaguamento", Página 33</i> <hr/> <p>A mangueira de escoamento da água está ligada a uma altura demasiado elevada.</p> <ul style="list-style-type: none"> ▶ Monte a mangueira de escoamento da água a 1 metro de altura, no máximo. <hr/> <p>A tampa da bomba não está corretamente montada.</p> <ul style="list-style-type: none"> ▶ Monte corretamente a tampa da bomba. <hr/> <p>A dose de detergente é demasiado alta.</p> <ul style="list-style-type: none"> ▶ Medida imediata: misture uma colher de sopa de amaciador com 0,5 litros de água e deite a mistura no compartimento II (exceto no caso de microfibras, roupa desportiva e edredons). ▶ No próximo ciclo de lavagem com a mesma carga, reduza a quantidade de detergente. <hr/> <p>Encontra-se instalada uma extensão inadmissível na mangueira de escoamento de água.</p>

Avaria	Causa e diagnóstico
A água de lavagem não é escoada.	<ul style="list-style-type: none">▶ Remova extensões inadmissíveis na mangueira de escoamento de água. → "Conectar o aparelho", <i>Página 15</i>
A água não entra. Não foi adicionado detergente.	<p>A tampa da bomba não está completamente enroscada.</p> <ul style="list-style-type: none">▶ Certifique-se de que a tampa da bomba está enroscada no aparelho até ao limite. A pega da tampa da bomba tem de ficar em posição vertical. <hr/> <p>início pausa + carga não foi premido.</p> <ul style="list-style-type: none">▶ Prima início pausa + carga. <hr/> <p>Os filtros de rede na admissão de água estão entupidos.</p> <ul style="list-style-type: none">▶ Limpe os filtros de rede na admissão de água. <hr/> <p>A torneira da água está fechada.</p> <ul style="list-style-type: none">▶ Abra a torneira da água. <hr/> <p>A mangueira de admissão de água está dobrada ou entalada.</p> <ul style="list-style-type: none">▶ Certifique-se de que a mangueira de admissão de água não está dobrada nem entalada.
Arranques repetidos na fase inicial de centrifugação.	<p>O sistema de controlo de desequilíbrio está a controlar o desequilíbrio através da distribuição repetida da roupa.</p> <ul style="list-style-type: none">▶ Não é uma avaria - nenhuma ação necessária. <p>Nota: Se possível, ao colocar carga, coloque peças de roupa pequenas juntamente com peças de roupa grandes no tambor. As peças de roupa de tamanhos diferentes distribuem-se melhor durante a centrifugação.</p>
A duração do programa altera-se durante o processo de lavagem.	<p>A execução do programa é otimizada eletronicamente. Isso pode levar a uma alteração da duração do programa.</p> <ul style="list-style-type: none">▶ Não é uma avaria - nenhuma ação necessária. <hr/> <p>O sistema de controlo de desequilíbrio está a controlar o desequilíbrio através da distribuição repetida da roupa.</p> <ul style="list-style-type: none">▶ Não é uma avaria - nenhuma ação necessária. <p>Nota: Se possível, ao colocar carga, coloque peças de roupa pequenas juntamente com peças de roupa grandes no tambor. As peças de roupa de tamanhos diferentes distribuem-se melhor durante a centrifugação.</p>

Avaria	Causa e diagnóstico
A duração do programa altera-se durante o processo de lavagem.	<p>O sistema de controlo de espuma ativa um ciclo de enxaguamento, caso a formação de espuma seja demasiado elevada.</p> <ul style="list-style-type: none"> ▶ Não é uma avaria - nenhuma ação necessária.
A água não é visível dentro do tambor.	<p>A água encontra-se abaixo da área visível.</p> <ul style="list-style-type: none"> ▶ Não é uma avaria - nenhuma ação necessária. ▶ Não encher água adicional no aparelho durante o funcionamento.
O tambor estremece após o início do programa.	<p>A causa é um teste interno do motor.</p> <ul style="list-style-type: none"> ▶ Não é uma avaria - nenhuma ação necessária.
Encontra-se água residual no compartimento ☹.	<p>A aplicação no compartimento ☹ está obstruída.</p> <ul style="list-style-type: none"> ▶ → <i>"Limpar a gaveta para detergente", Página 35</i>
Vibrações e movimento do aparelho durante a centrifugação.	<p>O aparelho não está bem alinhado.</p> <ul style="list-style-type: none"> ▶ → <i>"Nivelar o aparelho", Página 17</i> <p>Os pés do aparelho não estão fixos.</p> <ul style="list-style-type: none"> ▶ Fixe os pés do aparelho. → <i>"Nivelar o aparelho", Página 17</i> <p>Os dispositivos de segurança de transporte não foram retirados.</p> <ul style="list-style-type: none"> ▶ → <i>"Remover os dispositivos de segurança para transporte", Página 14.</i>
O tambor gira, a água não entra.	<p>A deteção de carga está ativa.</p> <ul style="list-style-type: none"> ▶ Não é uma avaria; nenhuma ação necessária. <p>Nota: A deteção de carga pode demorar até 2 minutos.</p>
Forte formação de espuma.	<p>A dose de detergente é demasiado alta.</p> <ul style="list-style-type: none"> ▶ Medida imediata: misture uma colher de sopa de amaciador com 0,5 litros de água e deite a mistura no compartimento II (exceto no caso de microfibras, roupa desportiva e edredons). ▶ No próximo ciclo de lavagem com a mesma carga, reduza a quantidade de detergente.
Velocidade de centrifugação elevada não é alcançada.	<p>Está regulada uma velocidade de centrifugação baixa.</p> <ul style="list-style-type: none"> ▶ No próximo ciclo de lavagem, regule uma velocidade de centrifugação mais alta. <p>O sistema de controlo de desequilíbrio compensa o desequilíbrio através de uma velocidade de centrifugação reduzida.</p> <ul style="list-style-type: none"> ▶ Volte a distribuir a roupa no tambor.

Avaria	Causa e diagnóstico
Velocidade de centrifugação elevada não é alcançada.	<p>Nota: Se possível, coloque peças de roupa pequenas juntamente com peças de roupa grandes no tambor. As peças de roupa de tamanhos diferentes distribuem-se melhor durante a centrifugação.</p> <ul style="list-style-type: none"> ▶ Inicie o programa .
O programa Centrifugar não inicia.	<p>Tubo de descarga ou mangueira de escoamento da água obstruído(a).</p> <ul style="list-style-type: none"> ▶ Limpe o tubo de descarga e a mangueira de escoamento da água. <p>O tubo de descarga ou a mangueira de escoamento da água está dobrado(a) ou entalado(a).</p> <ul style="list-style-type: none"> ▶ Certifique-se de que o tubo de descarga e a mangueira de escoamento da água não estão dobrados nem entalados. <p>O sistema de controlo de desequilíbrio interrompeu a centrifugação devido à distribuição desigual da roupa.</p> <ul style="list-style-type: none"> ▶ Volte a distribuir a roupa no tambor. <p>Nota: Se possível, coloque peças de roupa pequenas juntamente com peças de roupa grandes no tambor. As peças de roupa de tamanhos diferentes distribuem-se melhor durante a centrifugação.</p> <ul style="list-style-type: none"> ▶ Inicie o programa .
Aparelho ruidoso, sibilante.	<p>A água entra sob pressão na gaveta do detergente.</p> <ul style="list-style-type: none"> ▶ Não é uma avaria - ruído normal de funcionamento.
Ruídos altos durante a centrifugação.	<p>O aparelho não está bem alinhado.</p> <ul style="list-style-type: none"> ▶ → "<i>Nivelar o aparelho</i>", <i>Página 17</i> <p>Os pés do aparelho não estão fixos.</p> <ul style="list-style-type: none"> ▶ Fixe os pés do aparelho. → "<i>Nivelar o aparelho</i>", <i>Página 17</i> <p>Os dispositivos de segurança de transporte não foram retirados.</p> <ul style="list-style-type: none"> ▶ → "<i>Remover os dispositivos de segurança para transporte</i>", <i>Página 14</i>.
Ruídos de trepidação, chocalhar na bomba de escoamento.	<p>Partículas estranhas entraram na bomba de escoamento.</p> <ul style="list-style-type: none"> ▶ → "<i>Limpar a bomba de escoamento</i>", <i>Página 36</i>.
Ruído de aspiração rítmico.	<p>A bomba de escoamento está ativa, a água de lavagem é escoada.</p> <ul style="list-style-type: none"> ▶ Não é uma avaria - ruído normal de funcionamento.

Avaria	Causa e diagnóstico
Formação de vincos.	<p>A velocidade de centrifugação é demasiado elevada.</p> <ul style="list-style-type: none"> ▶ No próximo ciclo de lavagem, regule uma velocidade de centrifugação mais baixa. <hr/> <p>A quantidade de carga é demasiado alta.</p> <ul style="list-style-type: none"> ▶ No próximo ciclo de lavagem, reduza a quantidade de carga. <hr/> <p>Regulado um programa inadequado para o tipo de tecido.</p> <ul style="list-style-type: none"> ▶ Selecione programas adequados para o tipo de tecido.
Detergente ou amaciador pinga da manga e acumula-se na porta ou na dobra da manga.	<p>Demasiado detergente/amaciador na gaveta do detergente.</p> <ul style="list-style-type: none"> ▶ Ao dosear o detergente líquido e o amaciador, preste atenção à marcação na gaveta do detergente e não efetue uma dosagem excessiva.
O resultado da centrifugação não é satisfatório. A roupa está demasiado molhada/húmida.	<p>Está regulada uma velocidade de centrifugação baixa.</p> <ul style="list-style-type: none"> ▶ No próximo ciclo de lavagem, regule uma velocidade de centrifugação mais alta. ▶ Inicie o programa ⑥. <hr/> <p>Tubo de descarga ou mangueira de escoamento da água obstruído(a).</p> <ul style="list-style-type: none"> ▶ Limpe o tubo de descarga e a mangueira de escoamento da água. <hr/> <p>O tubo de descarga ou a mangueira de escoamento da água está dobrado(a) ou entalado(a).</p> <ul style="list-style-type: none"> ▶ Certifique-se de que o tubo de descarga e a mangueira de escoamento da água não estão dobrados nem entalados. <hr/> <p>O sistema de controlo de desequilíbrio interrompeu a centrifugação devido à distribuição desigual da roupa.</p> <ul style="list-style-type: none"> ▶ Volte a distribuir a roupa no tambor. <p>Nota: Se possível, coloque peças de roupa pequenas juntamente com peças de roupa grandes no tambor. As peças de roupa de tamanhos diferentes distribuem-se melhor durante a centrifugação.</p> <ul style="list-style-type: none"> ▶ Inicie o programa ⑥. <hr/> <p>O sistema de controlo de desequilíbrio compensa o desequilíbrio através de uma velocidade de centrifugação reduzida.</p> <ul style="list-style-type: none"> ▶ Volte a distribuir a roupa no tambor.

Avaria	Causa e diagnóstico
O resultado da centrifugação não é satisfatório. A roupa está demasiado molhada/húmida.	<p>Nota: Se possível, coloque peças de roupa pequenas juntamente com peças de roupa grandes no tambor. As peças de roupa de tamanhos diferentes distribuem-se melhor durante a centrifugação.</p> <ul style="list-style-type: none"> ▶ Inicie o programa .
Resíduos de detergente na roupa húmida.	<p>Os detergentes podem conter substâncias insolúveis na água, que se acumulam na roupa.</p> <ul style="list-style-type: none"> ▶ Inicie o programa .
Resíduos de detergente na roupa seca.	<p>Os detergentes podem conter substâncias insolúveis na água, que se acumulam na roupa.</p> <ul style="list-style-type: none"> ▶ Escove a roupa após a lavagem e a secagem.
Sai água pela mangueira de admissão de água.	<p>A mangueira de admissão de água não está corretamente / bem ligada.</p> <ol style="list-style-type: none"> 1. Ligue corretamente a mangueira de admissão de água. → "<i>Ligar a mangueira de admissão de água</i>", <i>Página 15</i> 2. Aperte a união roscada.
Sai água pela mangueira de escoamento da água.	<p>A mangueira de escoamento da água está danificada.</p> <ul style="list-style-type: none"> ▶ Substitua a mangueira de escoamento da água danificada. <p>A mangueira de escoamento da água não está corretamente ligada.</p> <ul style="list-style-type: none"> ▶ Ligue corretamente a mangueira de escoamento da água. → "<i>Tipos de ligações de escoamento de água</i>", <i>Página 16</i>
Formaram-se odores no interior do aparelho.	<p>A humidade e os restos de detergente podem favorecer a formação de bactérias.</p> <ul style="list-style-type: none"> ▶ → "<i>Limpar o tambor</i>", <i>Página 35</i> ▶ Quando não estiver a utilizar o aparelho, deixe a porta e a gaveta para detergente abertas, para que restos de água possam secar.
Depois do fim do programa smartFinish  formaram-se manchas de humidade nos tecidos.	<p>Gotas de água do tambor ou da porta humedeceram os tecidos. As gotas provêm do vapor condensado ou da humidade residual do programa de lavagem anterior.</p> <ul style="list-style-type: none"> ▶ Engome os tecidos ou estenda-os para que sequem.

Avaria	Causa e diagnóstico
Fica amaciador na gaveta para detergente.	O uso de amaciador não está previsto para o programa selecionado. <ul style="list-style-type: none">▶ Antes de lavar, verifique se está previsto o uso de amaciador para o programa selecionado. → "<i>Programas</i>", <i>Página 25</i>
Sai água por baixo da porta.	Sujidade na porta ou manga origina fuga. <ul style="list-style-type: none">▶ Limpe a porta e a manga.

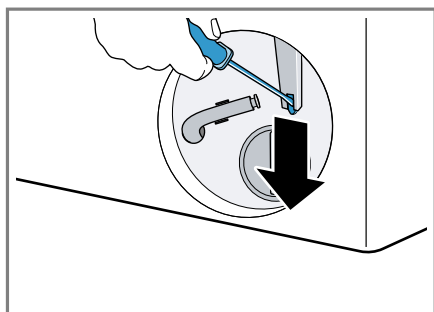
pt Transportar, armazenar e eliminar

17.1 Desbloqueio de emergência

Desbloquear a porta

Requisito: A bomba de escoamento está vazia. → *Página 36*

1. **ATENÇÃO!** A água derramada pode causar danos materiais.
 - ▶ Não abra a porta se for visível a presença de água no vidro.
Puxe o desbloqueio de emergência para baixo com uma ferramenta e solte.



- ✓ O fecho da porta está destrancado.
2. Coloque e engate a tampa de manutenção.
3. Feche a tampa de manutenção.

18 Transportar, armazenar e eliminar

18.1 Desmontar o aparelho

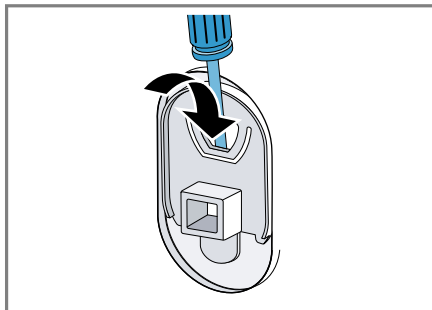
1. Feche a torneira da água.
2. Esvaziar a mangueira de admissão de água.
3. Desligue o aparelho.
→ *"Desligar o aparelho", Página 34*
4. Desligar a ficha do aparelho da tomada.

5. Drenar a água de lavagem.
→ *"Limpar a bomba de escoamento", Página 36*
6. Desmontar as mangueiras.

18.2 Colocar os dispositivos de segurança para transporte

Para evitar danos durante o transporte, fixe o aparelho primeiro com dispositivos de segurança para transporte.

1. Remova as 4 capas de cobertura com uma chave de parafusos.



- Guarde as capas de cobertura.
2. Colocar os 4 dispositivos de segurança para transporte.
→ *"Remover os dispositivos de segurança para transporte", Página 14*

18.3 Colocar o aparelho novamente em funcionamento

- ▶ Para mais informações, ver
→ *"Instalação e ligação", Página 13*
→ *"Iniciar ciclo de lavagem em vazio", Página 17.*

válido em todos os Estados Membros da União Europeia.

18.4 Eliminar o aparelho usado

Através duma eliminação compatível com o meio ambiente, podem ser reutilizadas matérias-primas valiosas.

AVISO

Risco de danos para a saúde!

As crianças podem fechar-se dentro do aparelho, correndo perigo de vida.

- ▶ Não instalar o aparelho por trás de uma porta que bloqueie ou impeça a abertura da porta do aparelho.
- ▶ Em caso de aparelhos fora de uso, retirar a ficha elétrica do cabo elétrico e, em seguida, separar o cabo elétrico e destruir a fechadura da porta do aparelho, de modo a que a porta deixe de fechar.

1. Desligar a ficha de rede do cabo elétrico.
2. Cortar o cabo elétrico.
3. Elimine o aparelho de forma ecológica.

Para obter mais informações sobre os procedimentos atuais de eliminação, contacte o seu Agente Especializado ou os Serviços Municipais da sua zona.



Este aparelho está marcado em conformidade com a Directiva 2012/19/UE relativa aos resíduos de equipamentos eléctricos e electrónicos (waste electrical and electronic equipment - WEEE).

A directiva estabelece o quadro para a criação de um sistema de recolha e valorização dos equipamentos usados

19 Assistência Técnica

Pode adquirir peças de substituição originais relevantes para o funcionamento em conformidade com o regulamento relativo aos requisitos de conceção ecológica junto da nossa Assistência Técnica para um tempo de duração de, pelo menos, 10 anos a partir da colocação do seu aparelho no mercado dentro do Espaço Económico Europeu.

Nota: A Assistência Técnica é gratuita no âmbito das condições de garantia do fabricante.

Pode obter informações detalhadas sobre o período e as condições de garantia no seu país junto da nossa Assistência Técnica, do comerciante ou na nossa página web.

Se contactar a Assistência Técnica, deve ter à mão o número de produto (E-Nr.) e o número de fabrico (FD) do seu aparelho.

Os dados de contacto da Assistência Técnica encontram-se no registo de pontos de Assistência Técnica em anexo ou na nossa página web.

19.1 Número do produto (E-Nr.) e número de fabrico (FD)

Encontra o número de produto (E-Nr.) e o número de fabrico (FD) na placa de características do aparelho. Consoante o modelo, a placa de características encontra-se:

- do lado interior da porta.
- do lado interior da tampa de manutenção.
- na parte traseira do aparelho.

pt Assistência Técnica

Aponte os dados para ter sempre à mão os dados do seu aparelho e o número de telefone da Assistência Técnica.

20 Valores de consumo

As informações seguintes correspondem ao regulamento de design ecológico da UE. Os valores indicados para outros programas como **eco 40-60** são apenas valores de referência e foram determinados com base na norma em vigor EN60456.

Programa	Carga (kg)	Duração do programa (h:min) ¹	Consumo de energia (kWh/ciclo) ¹	Consumo de água (l/ciclo) ¹	Temperatura máxima (°C) 5 min ¹	Velocidade de centrifugação (rpm) ¹	Humidade residual (%) ¹
eco 40-60 ²	9,0	3:48	0,950	80,0	38	1351	51,00
eco 40-60 ²	4,5	2:54	0,360	40,0	27	1351	51,00
eco 40-60 ²	2,5	2:30	0,180	30,0	22	1351	52,00
algodón / algodão 20 °C	9,0	3:44	0,400	98,0	23	1400	50,00
algodón / algodão 40 °C	9,0	3:44	1,290	98,0	44	1400	50,00
algodón / algodão 60 °C	9,0	3:44	1,750	98,0	60	1400	50,00
algodón / algodão 40 °C + √ prelav.	9,0	4:14	1,330	110,0	44	1400	50,00
sintéticos 40 °C	4,0	2:37	0,800	61,0	44	1200	30,00
mix 40 °C	4,0	1:05	0,640	44,0	42	1400	53,00
lana / lã 30 °C	2,0	0:41	0,300	48,0	29	800	26,00

¹ Os valores efetivos podem divergir dos valores introduzidos em função da influência da pressão da água, da dureza e da temperatura de entrada, da temperatura ambiente, do tipo, quantidade e sujidade da roupa, do detergente utilizado, das variações da alimentação elétrica e das funções adicionais.

² Programa de teste de acordo com o Regulamento UE de design ecológico e o Regulamento UE de rótulo energético com água fria (15°C).

21 Dados técnicos

Altura do aparelho	84,5 cm	Largura do aparelho	59,8 cm
		Profundidade do aparelho	59,0 cm

pt Dados técnicos

Profundidade do aparelho com a porta fechada	63,3 cm
Profundidade do aparelho com a porta aberta	106,3 cm
Peso	67,7 kg
Volume máximo de carga	9,0 kg
Tensão eléctrica	220-240 V, 50 Hz
⇒ Fixação de instalação mínima	10 A
Potência nominal	2300 W
Consumo de potência	■ Estado desligado: 0,15 W ■ Estado ligado: 0,50 W
Pressão da água	■ No mínimo: 100 kPa (1 bar) ■ No máximo: 1000 kPa (10 bar)
Comprimento da mangueira de admissão de água	150 cm
Comprimento da mangueira de escoamento da água	150 cm
Comprimento do cabo de alimentação	160 cm

Pode encontrar mais informações sobre o seu modelo na Internet em <https://eprel.ec.europa.eu/qr/1625708>¹. Este endereço de Internet encaminha para a base de dados oficial de produtos da UE, a EPREL.

¹ Aplicável apenas para países do Espaço Económico Europeu

PT Fabricado pela BSH Hausgeräte GmbH sob a licença de marca da Siemens AG

BSH Hausgeräte GmbH

Carl-Wery-Straße 34

81739 München, GERMANY

siemens-home.bsh-group.com



9001858770

(040119)

pt