



Register your
new device on
MyBosch now and
get free benefits:
[bosch-home.com/
welcome](https://bosch-home.com/welcome)



Placa de indução com sistema de ventilação integrado

PVS...B1...

[pt] Manual do utilizador

Para obter mais informações, consulte o Guia do usuário digital.



Índice

1	Segurança	2
2	Evitar danos materiais.....	5
3	Proteção do meio ambiente e poupança.....	6
4	Recipientes para cozinhar adequados	6
5	Familiarização	8
6	Modos de funcionamento.....	9
7	Antes da primeira utilização.....	9
8	Operação base	10
9	Comando do exaustor	11
10	CombiZone	12
11	Funções de tempo	12
12	PowerBoost	13
13	Fecho de segurança para crianças.....	13
14	Desativação de segurança individual.....	13
15	Regulações base.....	13
16	Teste do recipiente para cozinhar	15
17	Limpeza e manutenção.....	15
18	Eliminar falhas	17
19	Eliminação.....	19
20	Assistência Técnica.....	19
21	Refeições de teste.....	20

1 Segurança

Respeite as seguintes indicações de segurança.

1.1 Indicações gerais

- Leia atentamente este manual.
- Guarde estas instruções, o certificado do aparelho e as informações sobre o produto para posterior utilização ou para entregar a futuros proprietários.
- Se detetar danos de transporte, não ligue o aparelho.

1.2 Utilização correta

Os aparelhos apenas podem ser ligados por técnicos concessionados. A garantia cessa em caso de danos provocados por uma ligação incorreta.

Só com uma montagem especializada e em conformidade com as instruções de montagem, pode ser garantida a segurança durante a utilização. O instalador é responsável pelo funcionamento correto no local de montagem. Utilize o aparelho apenas:

- para preparar alimentos e bebidas.
- sob supervisão. Supervisione ininterruptamente cozeduras de curta duração.
- para uso doméstico e em espaços fechados domésticos.
- a uma altitude até 2000 m acima do nível do mar.

Não utilize o aparelho:

- em barcos ou em veículos.
- Com um temporizador externo ou um telecomando em separado. Isto não se aplica para o caso de o funcionamento ser desligado pelos aparelhos incluídos na norma EN 50615.
- para aspirar substâncias ou vapores perigosos ou explosivos.
- para aspirar peças pequenas ou líquidos.

Se usar um dispositivo médico implantado ativo (p. ex., pacemaker ou desfibrilador), certifique-se junto do seu médico se este está em conformidade com a Diretiva 90/385/CEE do Conselho das Comunidades Europeias de 20 de Junho de 1990, assim como EN 45502-2-1 e EN 45502-2-2 e foi selecionado, implantado e programado de acordo com VDE-AR-E 2750-10. Se estes requisitos estão preenchidos e se forem utilizados utensílios de cozinha não metálicos e recipientes para cozinhar com pegas não metálicas, o uso desta placa de indução é seguro quando usado para o fim previsto.

1.3 Limitação do grupo de utilizadores

Este aparelho pode ser utilizado por crianças a partir dos 8 anos e por pessoas com capacidades físicas, sensoriais ou mentais reduzidas ou com falta de experiência e/ou conhecimentos, se forem devidamente supervisionadas ou instruídas na utilização com segurança do aparelho e tiverem compreendido os perigos daí resultantes.

As crianças não podem brincar com o aparelho.

A limpeza e a manutenção pelo utilizador não devem ser realizadas por crianças, a não ser que tenham uma idade igual ou superior a 15 anos e se encontrem sob vigilância.

As crianças menores de 8 anos devem manter-se afastadas do aparelho e do cabo de ligação.

1.4 Utilização segura

⚠ AVISO – Risco de asfixia!

As crianças podem inalar ou engolir peças pequenas e sufocar.

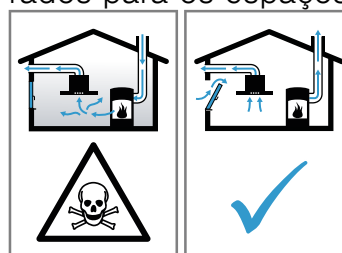
- ▶ Manter as peças pequenas fora do alcance das crianças.
- ▶ Não permitir que as crianças brinquem com peças pequenas.

As crianças podem colocar o material de embalagem sobre a cabeça ou enrolar-se no mesmo e sufocar.

- ▶ Manter o material de embalagem fora do alcance das crianças.
- ▶ Não permitir que as crianças brinquem com o material de embalagem.

⚠ AVISO – Risco de intoxicação!

Os gases de combustão aspirados podem levar a intoxicação. As instalações de aquecimento não estanques (p. ex. aparelhos de aquecimento a gás, óleo, madeira ou carvão, esquentadores, caldeiras) retiram ar de combustão do compartimento de instalação e conduzem os gases de exaustão através de um sistema de exaustão (p. ex., uma chaminé). Quando o exaustor está ligado, é retirado ar ambiente à cozinha e aos espaços adjacentes. Sem ar suficiente é criada uma pressão negativa. Os gases tóxicos da chaminé ou da conduta de extração voltam a ser aspirados para os espaços habitacionais.



- ▶ Certifique-se de que há sempre reposição de ar fresco suficiente quando o aparelho é utilizado no modo de funcionamento em saída de ar em conjunto com instalações de aquecimento não estanques.
- ▶ Um funcionamento isento de perigos apenas é possível, se a pressão negativa no compartimento da instalação de aquecimento não ultrapassar os 4 Pa (0,04 mbar). Isto pode ser conseguido se o ar necessário para a combustão puder ser repostado através de aberturas que não fechem, p. ex., em portas, janelas, em conjunto com uma caixa de entrada/saída de ar ou outras medidas técnicas, que permitam uma circulação de ar suficiente para a combustão. Uma caixa de entrada/saída de ar por si só, não garante a manutenção do valor limite.
- ▶ Consulte sempre a entidade responsável para avaliar a interligação da ventilação de toda a casa e sugerir as medidas adequadas de ventilação.
- ▶ Se o aparelho funcionar exclusivamente em recirculação de ar, não existe qualquer limitação na sua utilização.

⚠ AVISO – Risco de incêndio!

Cozinhar sem vigilância em fogões com gordura ou óleo pode ser perigoso e dar origem a incêndios.

- ▶ Nunca deixe óleos e gorduras quentes sem vigilância.
- ▶ Nunca tente apagar um fogo com água, deve desligar o aparelho e, em seguida, cobrir as chamas, p. ex., com uma tampa ou uma manta de amianto.

A superfície de cozedura fica muito quente.

- ▶ Nunca coloque objectos inflamáveis sobre a superfície de cozedura ou próximo desta.
- ▶ Nunca guarde objetos sobre o superfície de cozedura.

O aparelho atinge temperaturas altas.

- ▶ Não guarde objetos inflamáveis ou latas de spray em gavetas diretamente por baixo da placa de cozinhar.

As tampas para a placa de cozinhar podem provocar acidentes, p. ex., devido ao sobreaquecimento, à inflamação ou ao rebentamento dos materiais.

- ▶ Não utilize tampas para a placa de cozinhar.

Desligar a placa de cozinhar com o interruptor principal depois de cada utilização.

- ▶ Não esperar que a placa de cozinhar se desligue automaticamente porque já não se encontram tachos e frigideiras sobre a mesma.

A gordura acumulada nos filtros de gordura pode incendiar-se.

- ▶ Nunca utilize o aparelho sem filtro de gorduras.
- ▶ Limpe regularmente os filtros de gorduras.
- ▶ Nunca trabalhe com uma chama aberta perto do aparelho (p. ex., flambejar).
- ▶ Instale o aparelho perto de um fogão para combustíveis sólidos (p. ex., madeira ou carvão), somente se o fogão tiver uma cobertura fechada e não amovível. Não pode haver produção de faíscas.

⚠ AVISO – Risco de queimaduras!

Durante a utilização, o aparelho e as peças que podem ser tocadas ficam quentes; em particular, um aro da placa de cozinhar eventualmente existente.

- ▶ Recomenda-se que tenha cuidado, para evitar tocar em elementos de aquecimento.
- ▶ Crianças novas, com menos de 8 anos, têm de ser mantidas afastadas.

Grelhas de proteção do fogão podem dar origem a acidentes.

- ▶ Nunca utilize grelhas de proteção do fogão.

Os objetos de metal aquecem muito rapidamente na placa de cozinhar.

- ▶ Nunca depositar objetos de metal, como p. ex. facas, garfos, colheres e tampas sobre a placa de cozinhar.

Durante o funcionamento, o aparelho fica quente.

- ▶ Deixe o aparelho arrefecer antes de o limpar.
- ▶ Se entrarem líquidos quentes no aparelho, remova o filtro de gorduras ou o recipiente de transvazamento apenas depois de o aparelho ter arrefecido.

⚠ AVISO – Risco de choque elétrico!

Reparações indevidas são perigosas.

- ▶ As reparações no aparelho apenas podem ser realizadas por técnicos qualificados.
- ▶ Para a reparação do aparelho só podem ser utilizadas peças sobresselentes originais.
- ▶ Se o cabo de alimentação ou o cabo de ligação do aparelho sofrer algum dano, tem ser substituído por um cabo de alimentação ou o cabo de ligação do aparelho específico, disponível junto do fabricante ou da sua Assistência Técnica.

Um aparelho ou um cabo elétrico danificados são objetos perigosos.

- ▶ Nunca operar um aparelho danificado.
- ▶ Nunca operar um aparelho com a superfície fissurada ou quebrada.
- ▶ Para desligar o aparelho da fonte de alimentação nunca puxar pelo cabo elétrico. Remover o cabo elétrico sempre pela ficha.
- ▶ Se o aparelho ou o cabo elétrico estiver danificado, desligue imediatamente o disjuntor no quadro elétrico.
- ▶ Contactar a Assistência Técnica. → *Página 19*

A infiltração de humidade pode provocar um choque elétrico.

- ▶ Não utilizar aparelhos de limpeza a vapor ou de alta pressão para limpar o aparelho.

O isolamento dos cabos de eletrodomésticos pode derreter em contacto com partes quentes do aparelho.

- ▶ Nunca coloque o cabo de ligação de eletrodomésticos em contacto com partes quentes do aparelho.

⚠ AVISO – Risco de ferimentos!

As panelas podem saltar repentinamente devido a líquidos entre a base da panela e a zona de cozinhar.

- ▶ Mantenha a zona de cozinhar e a base da panela sempre secas.
- ▶ Nunca utilizar recipientes para cozinhar congelados.

Ao cozinhar em banho-maria a placa de cozinhar e o recipiente podem quebrar devido a sobreaquecimento.

- ▶ O recipiente em banho-maria não pode tocar directamente no fundo do tacho cheio de água.
- ▶ Utilizar apenas recipientes resistentes ao calor.

Um aparelho com superfície rachada ou partida pode causar cortes.

- ▶ Não utilize o aparelho se este apresentar uma superfície rachada ou partida.

2 Evitar danos materiais

Aqui encontra os danos materiais mais frequentes e sugestões sobre como estes podem ser evitados.

Dano	Causa	Medida
Manchas	Processo de cozedura sem supervisão.	Observe o processo de cozedura.
Manchas, lascamentos	Alimentos derramados, principalmente os que têm um elevado teor de açúcar.	Remova imediatamente com um raspador para vidros.
Manchas, lascamentos ou fissuras no vidro	Recipientes para cozinhar com defeito, recipientes para cozinhar com esmalte derretido ou recipientes para cozinhar com fundo de cobre ou de alumínio.	Utilize recipientes para cozinhar adequados e em bom estado.
Manchas, descolorações	Métodos de limpeza inadequados.	Utilize apenas produtos de limpeza adequados para vitrocerâmica e limpe a placa de cozinhar apenas quando estiver fria.
Lascamentos ou fissuras no vidro	Golpes ou queda de recipientes para cozinhar, acessórios para cozinhar ou outros objetos duros ou cortantes.	Ao cozinhar, não bata no vidro nem deixe cair objetos sobre a placa de cozinhar.
Riscos, descolorações	Recipientes para cozinhar com fundo áspero ou mover o recipiente para cozinhar sobre o placa de cozinhar.	Verificar recipientes. Ao mover o recipiente para cozinhar, levante-o.
Riscos	Sal, açúcar ou areia.	Não utilizar a placa de cozinhar como bancada ou superfície de trabalho.
Danos no aparelho	Cozer com recipiente para cozinhar congelado.	Nunca utilize recipientes para cozinhar congelados.
Danos no recipiente para cozinhar ou no aparelho	Cozinhar sem conteúdo.	Nunca coloque ou aqueça um recipiente para cozinhar vazio num disco quente.
Danos no vidro	Material derretido sobre o disco quente ou tampa da panela quente sobre o vidro.	Não coloque papel vegetal ou película de alumínio, nem recipientes de plástico ou tampas de panela sobre a placa de cozinhar.
Sobreaquecimento	Recipiente para cozinhar quente sobre o painel de comando ou o aro.	Nunca pouse recipientes para cozinhar quentes sobre estas áreas.

3 Proteção do meio ambiente e poupança

3.1 Eliminação da embalagem

Os materiais de embalagem são ecológicos e reutilizáveis.

- ▶ Separar os componentes e eliminá-los de acordo com o tipo de material.

3.2 Poupar energia

Se respeitar as seguintes indicações, o aparelho consome menos energia.

Selecione a zona para cozinhar adequada ao tamanho do tacho. Posicione o recipiente para cozinhar centrado.

Utilize recipientes cujo diâmetro de fundo corresponda ao diâmetro da zona de cozinhar.

Dica: Os fabricantes de recipientes indicam muitas vezes o diâmetro superior do tacho. Normalmente, este é superior ao diâmetro do fundo.

- Recipientes para cozinhar inadequados ou zonas de cozinhar não cobertas na totalidade consomem muita energia.

Tape os tachos com uma tampa adequada.

- Se cozinhar sem tampa, o aparelho necessita claramente de mais energia.

Levante a tampa o menos possível.

- Quando levanta a tampa, perde-se muita energia.

Utilize uma tampa de vidro.

- Com uma tampa de vidro pode ver para dentro do tacho sem levantar a tampa.

Utilize tachos e frigideiras com fundos planos.

- Fundos irregulares aumentam o consumo de energia.

Utilize recipientes para cozinhar adequados à quantidade de alimentos.

- Um recipiente para cozinhar grande com pouco conteúdo necessita de mais energia para aquecer.

Cozinhe com pouca água.

- Quanto mais água se encontrar no recipiente para cozinhar, mais energia é necessária para aquecer.

Mude atempadamente para uma potência de cozedura mais baixa. Utilize uma potência de continuação de cozedura adequada.

- Se a potência de continuação de cozedura estiver demasiado alta, acaba por desperdiçar energia.

Adaptar o nível de ventilação à intensidade dos vapores de cozedura.

- Um nível de ventilação inferior significa um menor consumo de energia.

No caso de vapores de cozedura intensos, selecionar atempadamente um nível de ventilação superior.

- Haverá uma menor dispersão dos odores pelo espaço.

Desligar o aparelho quando já não for necessário.

-

Assegurar um arejamento adequado ao cozinhar.

- O aparelho funciona de modo mais eficiente e com menos ruídos de funcionamento.

Limpar ou substituir o filtro nos intervalos indicados.

- A eficácia dos filtros mantém-se.

Pode encontrar informações sobre o produto de acordo com a norma (UE) 66/2014 no folheto do aparelho em anexo e na Internet, na página de produto do seu aparelho.

4 Recipientes para cozinhar adequados

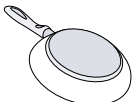
Um recipiente para cozinhar adequado para cozinhar com indução tem de ter um fundo ferromagnético, ou seja, tem de ser atraído por um íman, para além disso, o fundo deverá corresponder ao tamanho do disco. Se um recipiente para cozinhar não for detetado num disco, coloque-o sobre o disco com o diâmetro imediatamente mais pequeno.

4.1 Tamanho e propriedades dos recipientes para cozinhar

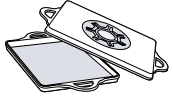
Para detetar corretamente o recipiente para cozinhar, tem de tomar em consideração o tamanho e o material do mesmo. Todos os fundos dos recipientes para cozinhar têm de ser completamente planos e lisos.

Com Teste do recipiente para cozinhar verifica se o recipiente para cozinhar é adequado. Encontra mais informações em

→ "Teste do recipiente para cozinhar", Página 15.

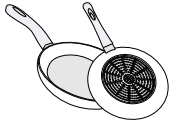
Recipientes para cozinhar	Materiais	Propriedades
Recipientes para cozinhar recomendados	Recipientes para cozinhar em aço inoxidável com base tipo sanduíche, que distribuem bem o calor.	Este recipiente para cozinhar distribui o calor uniformemente, aquece rapidamente e garante a sua deteção.
	Recipientes para cozinhar ferromagnéticos em aço esmaltado ou ferro fundido ou ainda em aço inoxidável especial para indução.	Este recipiente para cozinhar aquece rapidamente e é detetado de forma segura.

Adequado



O fundo não é completamente ferromagnético.

Se a área ferromagnética for menor do que o fundo da panela, apenas a área ferromagnética aquece. Deste modo, o calor não é distribuído uniformemente.



Fundos de recipientes com partes de alumínio.

Estes fundos de recipiente para cozinhar reduzem a área ferromagnética, fazendo com que seja fornecida uma menor potência ao recipiente para cozinhar. Eventualmente, estes recipientes só são detetados de forma insuficiente ou não o são de todo e, portanto, não são suficientemente aquecidos.

Não adequado

Recipientes para cozinhar em aço delgado normal, vidro, barro, cobre ou alumínio.

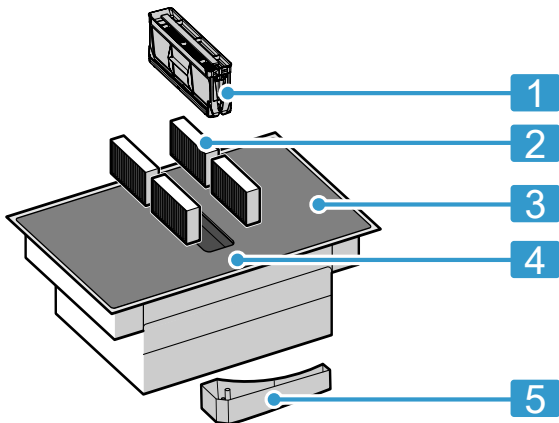
Notas

- Por norma, não utilize placas de adaptação entre a placa de cozinhar e o recipiente para cozinhar.
- Não aqueça recipientes vazios, nem utilize recipientes com fundo fino porque podem aquecer muito intensamente.

5 Familiarização

5.1 O seu novo aparelho

Informações sobre o seu novo aparelho



N.º	Designação
1	Filtro de gorduras
2	Filtro de odores no caso de funcionamento por circulação de ar ou filtro acústico no caso de funcionamento por exaustão de ar ¹
3	Placa de cozinhar
4	Painel de comandos
5	Recipiente de transvazamento

¹ Conforme o equipamento do aparelho.

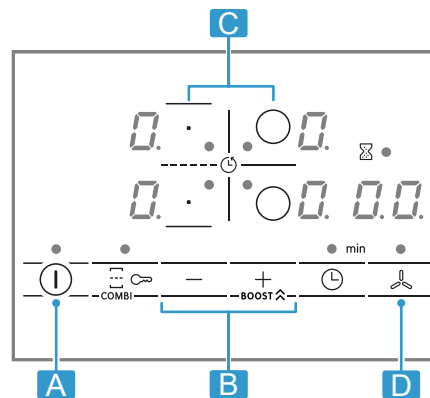
5.2 Acessórios especiais

Conforme o tipo de instalação do aparelho, estão disponíveis diferentes acessórios que poderá adquirir numa loja especializada, junto da nossa Assistência Técnica ou da nossa página Web oficial.

- Conjunto de exaustão de ar
- Conjunto de recirculação de ar
- Filtro de odores para funcionamento por circulação de ar
- Filtro acústico para funcionamento por exaustão de ar

5.3 Painel de comandos

Pormenores individuais, tais como, cor e forma, podem divergir da figura.



Letra	Designação
A	Interruptor principal
B	Zona de regulação
C	Zona de cozinhar
D	Sensor de ventilação

Nota: Mantenha o painel de comandos sempre limpo e seco.

Dica: Não coloque recipientes para cozinhar perto das indicações e das teclas. O sistema eletrónico pode so-breaquecer.

Sensores de seleção

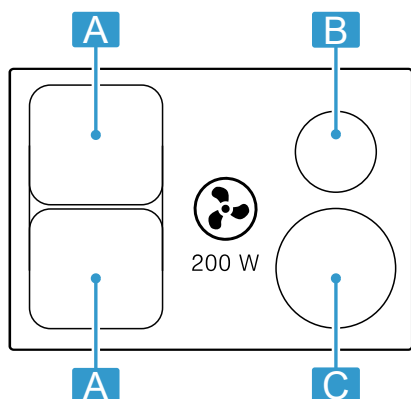
Sensor	Função
ⓘ	Interruptor principal
○/□	Selecionar o disco
-/+	Selecionar regulações
BOOST ⬆	PowerBoost Nível de ventilação intensivo
☰	CombiZone
☞	Fecho de segurança para crianças
⌚	Função do temporizador
⚙	Comando manual do exaustor

Indicações

Indicação	Função
1-9	Potências de cozedura
b	PowerBoost Nível de ventilação intensivo
1-3	Níveis de ventilação

5.4 Distribuição das zonas de cozinhar

A potência indicada foi medida com as panelas padrão descritas na norma IEC/EN 60335-2-6. A potência pode variar em função do tamanho ou do material do recipiente para cozinhar.



Área	Potência máxima
A Ø 21 cm	Nível de potência 9 PowerBoost 2200 W 3700 W
A 21 x 38 cm	Nível de potência 9 3600 W
B Ø 14,5 cm	Nível de potência 9 1400 W PowerBoost 2200 W
C Ø 21 cm	Nível de potência 9 2200 W PowerBoost 3700 W

6 Modos de funcionamento

Pode utilizar o seu aparelho no modo de funcionamento em saída de ar ou recirculação de ar.

6.1 Função com exaustão de ar

O ar aspirado é limpo na sua passagem pelo filtro de gordura e encaminhado para o exterior através de um sistema de tubagem.



O ar não pode ser desviado para uma chaminé, que seja usada para gases de escape de aparelhos que queimam gás ou outros combustíveis (não se aplica a aparelhos de circulação de ar).

- Caso o ar evacuado tenha de ser encaminhado por uma chaminé de exaustão de fumos ou de gases queimados que não esteja em funcionamento, é necessária uma autorização da entidade supervisora da instalação dos aparelhos de queima.
- Se o ar evacuado for encaminhado através da parede exterior, deve ser utilizada uma conduta telescópica.

7 Antes da primeira utilização

Respeite as seguintes recomendações.

5.5 Disco

Antes de começar a cozinhar, verifique se o tamanho do recipiente para cozinhar é adequado para o disco que pretende utilizar para cozinhar:

Zona	Tipo de discos
	Zona de cozinhar de um circuito
	Disco combinado → <i>Página 12</i>

5.6 Indicação de calor residual

A placa de cozinhar dispõe de uma indicação de calor residual para cada disco. Não toque no disco enquanto a indicação de calor residual estiver acesa.

Indicação	Significado
<i>H</i>	O disco está muito quente.
<i>h</i>	O disco está quente.

5.7 Indicação de saturação

A placa está equipada com uma indicação de saturação. Quando os filtros anti-cheiros estiverem saturados, acende-se *F* e tem de substituir os filtros.

→ "*Filtro de odores ou filtro acústico*", *Página 16*

6.2 Funcionamento por recirculação de ar

O ar aspirado é limpo através da sua passagem pelo filtro de gorduras e por um filtro anti-cheiros e conduzido, de novo, para o compartimento.



Para se poder eliminar os odores no modo de funcionamento em recirculação de ar, tem de ser montado um filtro anti-cheiros. Para poder tirar proveito das diversas possibilidades de utilização do aparelho com funcionamento por recirculação de ar, verifique o nosso folheto ou consulte o seu distribuidor. Pode adquirir os acessórios necessários junto do distribuidor, da assistência ao cliente ou na loja online.

Nota: Se cozinhar de forma intensiva e prolongada, será enviada humidade para o ar ambiente. Se usar o aparelho no modo de funcionamento em recirculação de ar, recomendamos que areje adequadamente a cozinha, p. ex., abrindo por momentos uma janela, para remover a humidade em excesso.

7.1 Primeira limpeza

Remover restos da embalagem da superfície da placa de cozinhar e limpe a superfície com um pano húmido. Encontre uma lista dos produtos de limpeza recomendados na página web oficial www.bosch-home.com. Mais informações sobre a conservação e limpeza. → *Página 15*

7.2 Preparar o aparelho

Para um correto funcionamento, deve colocar os componentes por esta ordem:

1. Insira o filtro.
2. Insira o filtro metálico de gorduras.

Nota: Nunca utilize o aparelho sem filtro metálico de gorduras e recipiente de transvazamento.

7.3 Cozedura por indução

Cozinhar por indução, em comparação com placas de cozinhar convencionais, traz algumas mudanças e uma série de vantagens, tais como poupança de tempo ao

cozer e fritar, poupança de energia, bem como, maior facilidade de conservação e limpeza. Também permite um melhor controlo do calor, visto que o calor é gerado diretamente no recipiente para cozinhar.

7.4 Recipientes para cozinhar

Encontra uma lista dos recipientes para cozinhar recomendados na página web oficial www.bosch-home.com.

Mais informações sobre o recipiente para cozinhar adequado. → *Página 6*

7.5 Regular o modo de funcionamento

O aparelho é fornecido com funcionamento por circulação de ar predefinido.

Se a sua placa de cozinhar estiver instalada com saída de ar virada para fora, tem de configurar a regulação neste modo. Para mais informações, consulte o capítulo

→ "*Regulações base*", *Página 13*

8 Operação base

8.1 Ligar ou desligar a placa de cozinhar

- ▶ Ligue e desligue a placa de cozinhar com o interruptor principal . Se todos os discos estiverem desligados durante mais de 20 segundos, a placa de cozinhar desliga-se automaticamente.

ReStart

- ▶ Se ligar o aparelho nos primeiros 4 segundos depois de o ter desligado, a placa de cozinhar entra em funcionamento com as regulações anteriores.

8.2 Regular os discos

Para seleccionar o nível de potência seleccionável pretendido, toque em ou . Cada nível de potência tem um nível intermédio. Este está assinalado com um ponto.

Nível de potência	
	Nível de potência mínimo
	Nível de potência máximo

Selecionar disco e nível de potência

1. Para seleccionar o disco toque em .
 2. Nos 10 segundos seguintes, seleccione o nível de potência:
 - Toque em , para aceder ao nível de potência .
 - Toque em , para aceder ao nível de potência .
- ✓ O nível de potência está regulado.

Nota: O nível de potência seleccionado pisca se não houver nenhum recipiente para cozinhar sobre o disco ou se a panela não for adequada. O disco desliga-se após um terminado tempo.

QuickStart

- ▶ Se colocar um recipiente para cozinhar sobre a placa de cozinhar antes de ligar, este será detetado ao ligar e é seleccionado o respetivo disco. Em seguida, nos 20 segundos seguintes, deve seleccionar o nível de potência; de contrário, a placa de cozinhar desliga-se.

Alterar o nível de potência e desligar o disco

1. Seleccione o disco.
2. Toque em ou , até aparecer o nível de potência pretendido. Para desligar o disco, regule .

Desligar rápido do disco

Toque no símbolo do disco durante 3 segundos. O disco desliga-se.

8.3 Recomendações para cozinhar

A tabela mostra que nível de potência () é apropriado para cada alimento. O tempo de cozedura (min) pode variar conforme o tipo, peso, espessura e qualidade dos alimentos. Para pré-aquecer, regule o nível de potência 8 - 9.

		min
Derreter		
Manteiga, mel, gelatina	1 - 2	-
Aquecer e manter quente		
Salsichas cozidas ¹	3 - 4	-
Descongelar e aquecer		
Espinafres, ultracongelados	3 - 4	15 - 25
Escaldar, cozer lentamente		
Bolinhas de batata no vapor ¹	4. - 5.	20 - 30

¹ Sem tampa

² Pré-aquecer na potência de cozedura 8 - 8.

		⊖ min
Molhos batidos, p. ex., molho béarnaise, molho holandês	3 - 4	8 - 12
Ferver, cozinhar a vapor, estufar		
Arroz com o dobro da quantidade de água	2. - 3.	15 - 30
Batatas cozidas, com pele	4. - 5.	25 - 35
Massas ¹	6 - 7	6 - 10
Sopas	3. - 4.	15 - 60
Legumes	2. - 3.	10 - 20
Guisado na panela de pressão	4. - 5.	-
Estufar		
Carne estufada	4 - 5	60 - 100
Carne de vaca guisada ²	3 - 4	50 - 60
Estufar/fritar com pouca gordura ¹		
Escalopes, simples ou panados	6 - 7	6 - 10
Bife (3 cm de espessura)	7 - 8	8 - 12
Peito de aves (2 cm de espessura)	5 - 6	10 - 20
¹ Sem tampa		
² Pré-aquecer na potência de cozedura 8 - 8.		

		⊖ min
Hambúrguer (2 cm de espessura)	6 - 7	10 - 20
Peixe e filete de peixe, panado	6 - 7	8 - 20
Camarão e caranguejo	7 - 8	4 - 10
Saltear legumes e cogumelos frescos	7 - 8	10 - 20
Pratos ultracongelados, p. ex. pratos fritos	6 - 7	6 - 10
Omeleta (confeccionar sucessivamente)	3. - 4.	3 - 10
Fritar, 150-200 g por dose em 1-2 l de óleo, fritar em doses ¹		
Produtos ultracongelados, p. ex., batatas fritas, nuggets de frango	8 - 9	-
Legumes, cogumelos, panados, em massa de cerveja ou tempura	6 - 7	-
Bolos pequenos, p. ex., bolas de Berlim, fruta em massa de cerveja	4 - 5	-
¹ Sem tampa		
² Pré-aquecer na potência de cozedura 8 - 8.		

9 Comando do exaustor

O disco dispõe de um sistema de extração de ar integrado na superfície de cozedura.

As funções para o controlo do sistema de extração de ar são descritas em seguida.

Pode alterar as definições de fábrica a qualquer momento.

→ "Regulações base", Página 13

Nota: Para melhorar o desempenho, utilize um recipiente para cozinhar baixo. Em caso de recipientes para cozinhar altos, coloque a tampa enviesada.

9.1 Arranque automático para a ventilação

Quando atribui um nível de potência ao primeiro disco, o sistema de extração de ar começa automaticamente a trabalhar. O nível de ventilação acende-se no indicador de ventilação.

Após este início automático poderá alterar o nível de ventilação.

→ "Alterar ou desligar a ventilação", Página 11

9.2 Comando do exaustor

A placa de circuitos dispõe de 3 níveis de ventilação.

Ligar a ventilação

1. Prima
- ✓ A ventilação liga-se com o nível de potência previamente regulado.
2. Selecione o nível de ventilação pretendido através dos símbolos + e -.
- ✓ O nível de potência da ventilação acende-se.

Nota: Quando tiver regulado um tempo de cozedura ou tempo do alarme de cozinha, toque em , para visualizar o nível de ventilação.

Alterar ou desligar a ventilação

1. Prima .
2. Selecione o nível de ventilação pretendido ou adapte para .

9.3 Nível de ventilação intensivo

Existe um nível de ventilação intensiva no qual a ventilação funciona por um curto período de tempo com uma potência mais elevada.

Ligar o nível intensivo

1. Prima .
2. Selecione o nível de ventilação e, em seguida, toque em **BOOST** .
- ✓ A indicaçãoção acende-se.

Nota: Após aprox. 8 minutos, o aparelho comuta automaticamente de volta para o nível de ventilação .

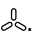
Alterar ou desligar o nível intensivo

1. Prima .
2. Selecione o nível de ventilação pretendido ou adapte para .

9.4 Funcionamento posterior do ventilador para ventilação

A ventilação funciona ainda durante alguns minutos após desligar o disco através do interruptor principal.

Para tal é necessário que o disco esteja ligado há pelo menos um minuto e a ventilação esteja a funcionar. Esta desliga-se automaticamente após decorrer o respetivo tempo. Este tempo depende do modo de funcionamento em que o aparelho foi instalado.

Com a ventilação ligada acende-se o nível de ventilação. Pode desligá-la a qualquer momento premindo .

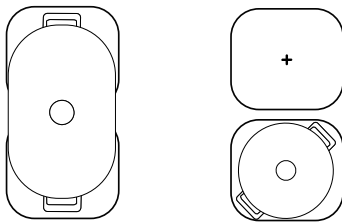
10 CombiZone

Permite a combinação de dois discos do mesmo tamanho, sendo ligado o mesmo nível de potência em ambos. Foi especialmente concebida para cozinhar com um recipiente longo.


A função permite cozinhar com um recipiente que ocupa um disco e que, para garantir um maior conforto, poderá mover de uma zona para outra. Neste caso, as duas zonas mantêm a mesma potência de cozedura e as mesmas regulações.

10.1 Posicionamento dos recipientes para cozinhar


Utilize um recipiente para cozinhar que se adapte ao disco.



10.2 Ative CombiZone

1. Selecione um dos discos e regule a potência de cozedura.
2. Toque em .
- ✓ ● acende-se e a potência de cozedura é exibida nas indicações dos dois discos.

10.3 Desative CombiZone

- ▶ Toque em .
- ✓ Os dois discos continuam a funcionar como dois discos independentes.

11 Funções de tempo


A sua placa de cozinhar dispõe de várias funções do temporizador para a regulação do tempo de cozedura:

- Temporizador para desligar
- Temporizador

11.1 Temporizador para desligar

Permite a programação de um tempo de cozedura para um disco e a sua desativação automática depois de terminar o tempo regulado.

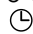

Programar o tempo de cozedura

1. Selecione o disco e a potência de cozedura pretendida.
2. Toque em .
- ✓ Acende a indicação ● do disco.
3. Selecione o tempo de cozedura com + ou -.
- ✓ Começa a contagem decrescente do tempo.

Notas

- Pode selecionar automaticamente o mesmo tempo de cozedura para todos os discos. Para mais informações, consulte → "Regulações base", Página 13.
- Se no disco combinado selecionar a função CombiZone, o tempo regulado é igual para ambos os discos.



Alterar ou apagar o tempo de cozedura

1. Selecione o disco.
2. Toque em .
3. Para alterar o tempo de cozedura, toque em + ou - ou regule para .



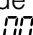
11.2 Temporizador

Permite a ativação de um temporizador de 0 a 99 min. Esta função depende dos discos e de outras regulações. Ela não desliga automaticamente os discos.

Regular o alarme de cozinha

1. Selecione o disco e toque duas vezes em .
- ✓ ● ao lado de  acende-se.
2. Selecione o tempo pretendido com + ou -.
- ✓ O tempo entra em contagem decrescente.

Alterar ou apagar a hora de alarme

1. Toque várias vezes em , até acender a indicação ● ao lado de .
2. Para alterar o tempo de cozedura, toque em + ou - ou regule para .

12 PowerBoost

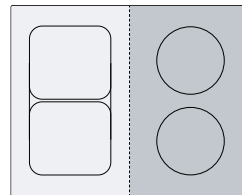
Esta função permite-lhe aquecer grandes quantidades de água mais rapidamente do que com **9**.

Esta função está disponível para todos os discos, desde que o outro disco do mesmo grupo não esteja em funcionamento.

Caso contrário, na indicação do disco selecionado piscam **b** e **9**. Em seguida, é regulado automaticamente **9**, sem ativar a função.

Para ligar, selecione um disco e a potência de cozedura **9**. Em seguida, prima **BOOST** **^**.

Para desligar, selecione um disco e prima **—**, para selecionar a potência de cozedura pretendida.



Nota: Na área da zona combinada, só pode ativar a função, se utilizar os dois discos como dois discos independentes.

13 Fecho de segurança para crianças

A placa de cozinhar está equipada com um fecho de segurança para crianças. Com ele evita que crianças liguem a placa de cozinhar.

Para poder ligar a função, a placa de cozinhar tem de estar desligada.

Se tocar em **C**, liga ou desliga o fecho de segurança para crianças durante 4 segundos.

Caso pretenda ativar automaticamente o fecho de segurança para crianças cada vez que desliga a placa de cozinhar, encontra mais informações em Regulações base → *Página 13*.

14 Desativação de segurança individual

A função de segurança é ativada se uma zona de cozinhar estiver em uso por um longo período e você não alterar nenhuma configuração. A zona de cozinhar exibe **FB** e desliga-se.

O tempo de 1 a 10 horas depende do nível de potência selecionado.

Prima uma tecla qualquer para ligar a zona de cozinhar.

15 Regulações base

Pode ajustar as regulações base do seu aparelho às suas necessidades.

15.1 Vista geral das regulações base

Indicação	Regulação	Valor
c 1	Fecho de segurança para crianças	0 - Manual. ¹ 1 Automático. 2 - Desligado.
c 2	Sinais sonoros	0 - Os sinais de confirmação e de falha estão desativados. 1 - Apenas o sinal de falha está ativado. 2 - Apenas o sinal de confirmação está ativado. 3 - Todos os sinais sonoros estão ativados ¹ .
c 5	Desligamento automático das zonas de cozinhar.	00 - desligou-se. ¹ 01-99 - Minutos até ao desligar automático.
c 6	Tempo de duração do sinal sonoro de fim do temporizador	1 - 10 segundos ¹ 2 - 30 segundos 3 - 1 minuto

¹ Definições de fábrica

Indicação	Regulação	Valor
c 7	Limitação de potência Permite, se necessário, a limitação da potência total da placa de cozinhar, se isso for necessário devido às propriedades da sua instalação elétrica. As definições disponíveis dependem da potência máxima da placa de cozinhar. Pode encontrar indicações exatas na chapa de características. Se a função estiver ativa e a placa de cozinhar atingir o limite de potência regulado, é exibido $_$ e poderá selecionar um nível de potência mais elevado.	0 - Desligado. Potência máxima da placa de cozinhar ¹ . 1 - 1000 W. Potência mínima. 1. - 1500 W. ... 3 - 3000 W. Recomendado para 13 ampere. 3. - 3500 W. Recomendado para 16 ampere. 4 - 4000 W. 4. - 4500 W. Recomendado para 20 ampere. ... 9 - Potência máxima da placa de cozinhar.
c 9	Tempo de seleção da zona de cozinhar	0 - Ilimitado: pode regular a última zona de cozinhar selecionada, sem ter de a selecionar de novo. ¹ 1 - Limitado: pode regular a última zona de cozinhar selecionada dentro de 10 segundos após a seleção. Depois disso, precisa de selecionar de novo a zona de cozinhar antes da regulação.
c 12	Teste do recipiente para cozinhar Com esta função pode verificar a qualidade do recipiente para cozinhar.	0 - Não adequado. 1 - Não ideal. 2 - Adequado.
c 17	Regular modo de funcionamento em recirculação de ar ou modo de funcionamento em saída de ar.	0 - Configurar modo de funcionamento em recirculação de ar. ¹ 1 - Configurar modo de funcionamento em saída de ar.
c 18	Regular arranque automático	0 - Desligado. 1 - Ligado. ¹
c 20	Regular funcionamento por inércia Se a sua placa de cozinhar estiver a trabalhar no modo de funcionamento em saída de ar, a ventilação liga-se durante aprox. 6 minutos com o nível de potência. Se a sua placa de cozinhar estiver a trabalhar no modo de funcionamento em recirculação de ar, a ventilação liga-se durante aprox. 30 minutos com o nível de potência. A função de funcionamento por inércia desliga-se automaticamente após este período de tempo.	0 - Desligado. 1 - Ligado ¹ :
c 0	Repor as regulações de fábrica	0 - Regulações individuais ¹ . 1 - Regulações de fábrica.

¹ Definições de fábrica

15.2 Relativamente às regulações base

Requisito: A placa de cozinhar tem de estar desligada.

1. Para ligar a placa de cozinhar, toque em ①.
2. Nos próximos 10 segundos, toque em ∞ durante 4 segundos.

Informação sobre o produto	Indicação
Lista de serviços de assistência técnica	0 1
Número de série	Fd
Número de série 1	02.
Número de série 2	0.5

- ✓ As primeiras quatro indicações fornecem informações sobre o produto. Toque em + ou -, para que apareçam cada uma das indicações.

3. Para aceder às regulações base, toque em ∞ .
✓ c e 1 acendem alternadamente, bem como 0, como valor pré-regulado.
4. Toque repetidamente em ∞ , até ser apresentada a função pretendida.
5. Selecione o valor pretendido com + ou -.
6. Toque em ∞ durante 4 segundos.
✓ As regulações estão memorizadas.

15.3 Saia das regulações base

- ▶ Para desligar a placa de cozinhar, toque em ①.

16 Teste do recipiente para cozinhar

A qualidade dos recipientes para cozinhar tem uma grande influência sobre a rapidez e o resultado do processo de cozedura.

Com esta função pode verificar a qualidade do recipiente para cozinhar.

Antes da verificação, certifique-se de que o tamanho do fundo do recipiente para cozinhar coincide com o tamanho do disco utilizado.

O acesso faz-se através das regulações base.

→ *Página 13*


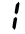
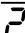
16.1 Realize Teste do recipiente para cozinhar

1. Coloque o recipiente para cozinhar, à temperatura ambiente, com aprox. 200 ml de água no centro do disco cujo tamanho melhor se adequa ao tamanho da base do recipiente.
 2. Aceda às regulações base e selecione ϵ 1 2.
 3. Toque em + ou -. Nos discos pisca a indicação —.
- ✓ A função está ativada.
 - ✓ O resultado aparece após 10 segundos nas indicações dos discos.

16.2 Verificar o resultado

Na tabela seguinte pode ver o que significa o resultado da qualidade e rapidez do processo de cozedura.

Resultado

- | | |
|---|--|
|  | O recipiente para cozinhar não é indicado para o disco e, por isso, não aquece. |
|  | O recipiente aquece mais lentamente do que o esperado e o processo de cozedura não decorre de forma ideal. |
|  | O recipiente aquece corretamente e o processo de cozedura está em ordem. |

Nota: Em casos com resultados desfavoráveis, volte a colocar o recipiente para cozinhar sobre um disco mais pequeno, desde que existente.

Para ativar a função, toque em + ou —.

17 Limpeza e manutenção

Para que o seu aparelho se mantenha durante muito tempo operacional, deve proceder a uma limpeza e manutenção cuidadosa do mesmo.

17.1 Produto de limpeza

Os produtos de limpeza e raspadores para vidro adequados podem ser adquiridos junto da Assistência técnica, no comércio ou na loja online www.bosch-home.com.

ATENÇÃO!

Os produtos de limpeza inadequados podem danificar a superfície do aparelho.

- ▶ Nunca utilize produtos de limpeza inadequados.
- ▶ Não utilize produtos de limpeza enquanto a placa de cozinhar ainda estiver quente. Isso pode causar marcas na superfície.

Produtos de limpeza inadequados

- Detergente não diluído
- Detergente para máquinas de lavar loiça
- Produtos abrasivos
- Produtos de limpeza agressivos, p. ex., spray limpafornos ou produtos para a remoção de manchas
- Esponjas com face abrasiva
- Aparelhos de limpeza a alta pressão e aparelhos com jato de vapor

17.2 Limpar placa de cozinhar

Limpe a placa de cozinhar após cada utilização, para que os restos de comida não queimem e fiquem agarrados.

Requisito: A placa de cozinhar tem de estar fria. Não deixe arrefecer a placa de cozinhar apenas em caso de manchas de açúcar, amido de arroz, plástico ou película de alumínio.

1. Remova a sujidade mais resistente com um raspador para vidros.
2. Limpe a placa de cozinhar com um produto de limpeza adequado para vitrocerâmica. Observe as indicações de limpeza na embalagem do produto de limpeza.

Dicas

- Pode obter bons resultados de limpeza com uma esponja especial para vitrocerâmica.
- Se mantiver o fundo do recipiente para cozinhar limpo, a superfície da placa de cozinhar permanece em bom estado.

17.3 Limpar perfis

Se, após a utilização, existir sujidade ou manchas sobre os perfis, devem ser limpos.

Nota: Não utilize raspadores para vidros.

1. Limpe com solução à base de detergente quente e um pano macio. Lave bem os panos esponja novos, antes de os utilizar.
2. Seque com um pano macio.

Nota: Se existirem perfis laterais substituíveis, deverá usar luvas de proteção ao retirá-los.

17.4 Filtro de gordura

O filtro de gordura filtra a gordura dos vapores de cozedura. O filtro é composto por um recipiente e dois filtros de gordura removíveis. A frequência da limpeza

depende da quantidade e do tipo de gordura utilizada ao cozinhar. Para garantir um funcionamento perfeito, limpe o filtro de gorduras quando forem visíveis depósitos de gordura ou, no mínimo, uma vez por mês.

⚠ AVISO – Risco de incêndio!

A gordura acumulada nos filtros de gordura pode incendiar-se.

- ▶ Nunca utilize o aparelho sem um filtro de gordura.
- ▶ Limpe regularmente os filtros de gorduras.
- ▶ Nunca trabalhe com uma chama aberta perto do aparelho (p. ex., flambear).

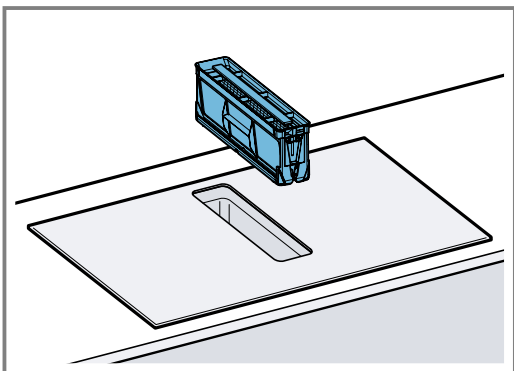
ATENÇÃO!

Se um filtro de gordura cair, pode danificar a placa de cozinhar que se encontra por baixo.

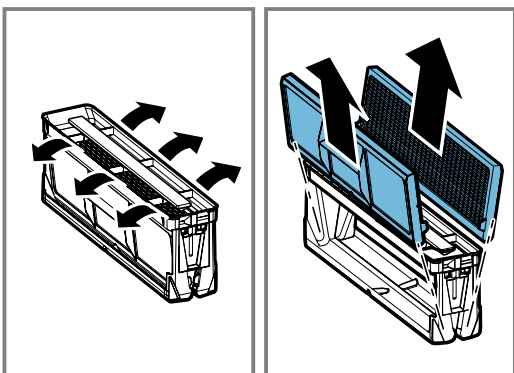
- ▶ Agarrar o filtro de gordura por baixo.

1. Retire o filtro de gordura.

- Pode acumular-se gordura em baixo no recipiente. Não incline o filtro de gordura para evitar que pingue gordura.



2. Desmonte os elementos do filtro de gordura.

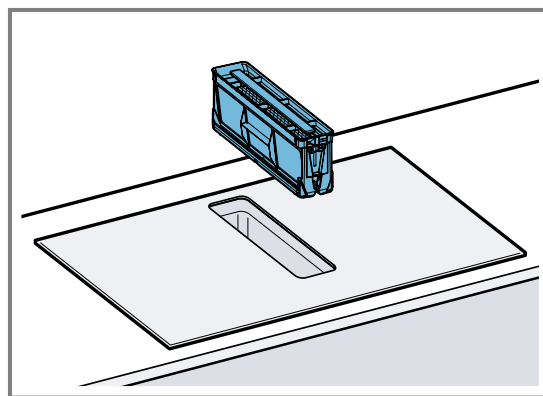


3. Lave o filtro de gordura na máquina de lavar loiça ou à mão.

→ "Limpar o filtro de gordura manualmente", Página 16

→ "Lavar o filtro de gorduras na máquina de lavar loiça", Página 16

- 4.** Se necessário, retire os filtros anti-cheiros ou os filtros acústicos e limpe o aparelho pelo interior.
- 5.** Se objetos tiverem caído para dentro do aparelho, retire-os e certifique-se de que o caminho para o recipiente de transvazamento não está bloqueado.
- 6.** Lave a interior do aparelho com uma solução à base de detergente e um pano multiusos.
- 7.** Após a limpeza, insira o filtro de gordura seco.

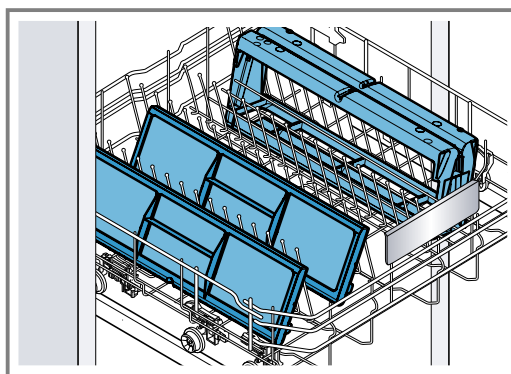


Limpar o filtro de gordura manualmente

1. Desmonte os elementos do filtro de gordura.
2. Colocar os filtros de gorduras de molho numa solução quente à base de detergente.
 - Limpar o filtro de gorduras com uma escova. Não use produtos de limpeza agressivos, que contenham ácidos ou lixívia.
 - No caso de sujidade de difícil remoção, utilize de um solvente especial de gorduras. Pode adquirir o solvente de gorduras através da Assistência Técnica, na loja online ou numa loja da especialidade.
3. Limpar bem o filtro de gorduras.
4. Deixe o filtro de gorduras escorrer.
5. Montar os elementos dos filtros de gordura.
6. Depois de secar, coloque o filtro de gordura no aparelho.

Lavar o filtro de gorduras na máquina de lavar loiça

1. Retire o filtro de gordura.
2. Desmonte os elementos do filtro de gordura.
3. Coloque os elementos do filtro de gordura de modo solto na máquina de lavar loiça, sem os entalar.



Não lave filtros de gordura muito sujos com a restante loiça. Não use produtos de limpeza agressivos, que contenham ácidos ou lixívia.

- 4.** Ligue a máquina de lavar loiça. Selecionar, no máximo, uma temperatura de 70 °C.
- 5.** Deixe o filtro de gorduras escorrer.
- 6.** Depois de secar, coloque o filtro de gordura no aparelho.

17.5 Filtro de odores ou filtro acústico

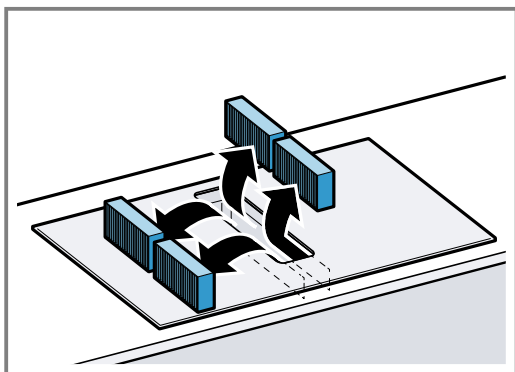
Os filtros anti-cheiros ou filtros acústicos podem ser obtidos numa loja especializada, no Serviço de Assistência Técnica ou na loja online.

Notas

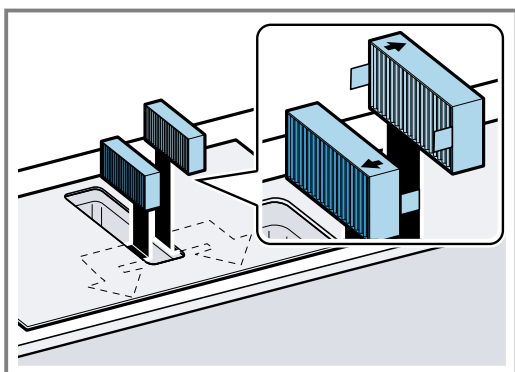
- Substituir o filtro anti-cheiros se for exibido o aviso no aparelho.
→ "Repor a indicação de saturação", Página 17
- Troque os filtros acústicos, caso estejam sujos.

Requisito: Utilize apenas filtros originais para garantir o funcionamento perfeito.

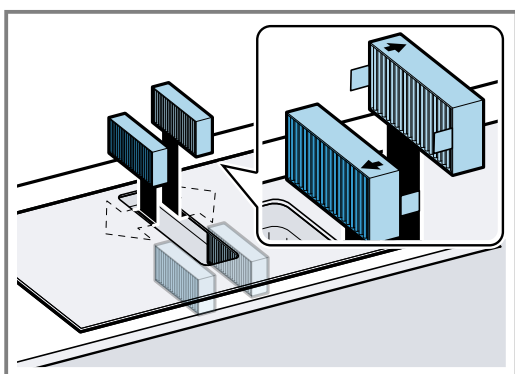
1. Retire o filtro de gordura.
2. Remova os 4 filtros anti-cheiros ou acústicos e elimine-os corretamente.



3. Coloque os dois novos filtros anti-cheiros ou acústicos no lado esquerdo e direito no aparelho e empurre para a frente.



4. Coloque os outros filtros anti-cheiros ou acústicos do lado esquerdo e direito no aparelho.



5. Coloque o filtro de gordura no aparelho.

Repor a indicação de saturação

Depois de desligar o aparelho acende-se *F*.

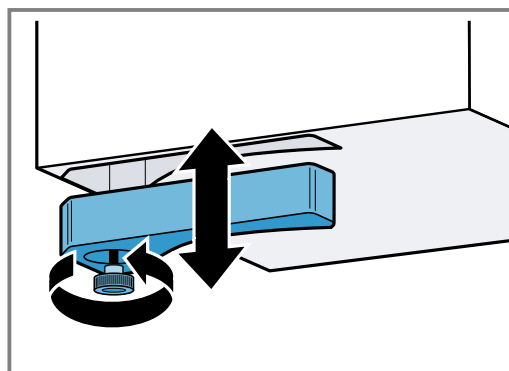
1. Substituir o filtro anti-cheiros.
→ "Filtro de odores ou filtro acústico", Página 16
 2. Mantenha premido, até soar um sinal sonoro.
- ✓ *F* deixa de estar aceso. A indicação dos filtros anti-cheiros está reposta.

17.6 Limpar o recipiente de transvazamento

O recipiente de transvazamento acumula líquidos ou objetos que entram no aparelho a partir de cima.

Requisito: O aparelho está arrefecido e a indicação de calor residual apagou-se.

1. Segurar o recipiente de transvazamento com uma mão e desenroscar com a outra mão.
 - Não incline o recipiente de transvazamento, para evitar o derramamento de líquido.



2. Esvaziar e lavar o recipiente de transvazamento.
3. Se necessário, desaperte o parafuso e limpe o recipiente de transvazamento sem parafuso na máquina de lavar loiça.
4. Após a limpeza, volte a apertar o recipiente de transvazamento.
5. Certifique-se de que o caminho para o recipiente de transvazamento não está bloqueado. Objetos que entrem no aparelho devem ser removidos depois de o aparelho ter arrefecido. Para o efeito, desmontar o filtro de gorduras.

18 Eliminar falhas

Pequenas anomalias no aparelho podem ser eliminadas pelo próprio utilizador. Antes de contactar a Assistência técnica, consulte as informações sobre a eliminação de anomalias. Isto permite evitar custos desnecessários.

⚠ AVISO – Risco de ferimentos!

Reparações indevidas são perigosas.

- ▶ As reparações no aparelho apenas podem ser realizadas por técnicos qualificados.
- ▶ Se o aparelho estiver avariado, contacte a Assistência técnica.
→ "Assistência Técnica", Página 19

⚠ AVISO – Risco de choque elétrico!

Reparações indevidas são perigosas.

- ▶ As reparações no aparelho apenas podem ser realizadas por técnicos qualificados.
- ▶ Para a reparação do aparelho só podem ser utilizadas peças sobresselentes originais.
- ▶ Se o cabo de alimentação ou o cabo de ligação do aparelho sofrer algum dano, tem ser substituído por um cabo de alimentação ou o cabo de ligação do aparelho específico, disponível junto do fabricante ou da sua Assistência Técnica.

18.1 Indicações de aviso

Notas

- Se nas indicações surgir E , mantenha o sensor do disco correspondente premido e faça a leitura do código de avaria.
- Se o código de avaria não constar da tabela, desligue a placa de cozinhar da rede elétrica, aguarde 30 segundos e, em seguida, volte a ligá-la. Se a indicação voltar a aparecer, informe a Assistência Técnica e indique o código de avaria exato.
- Se ocorrer um erro, o aparelho não muda para o modo de vigília.
- Para proteger os componentes eletrónicos do aparelho de sobreaquecimento ou de picos de corrente, a placa de cozinhar pode limitar temporariamente o nível de potência.

18.2 Indicações no campo de indicações

Avaria	Causa e diagnóstico
Nenhuma indicação se acende.	<p>Existe uma interrupção da corrente elétrica.</p> <ul style="list-style-type: none"> ▶ Com a ajuda de outros aparelhos elétricos, verifique se existe falha de corrente. <p>O aparelho não está ligado de acordo com o esquema de ligações.</p> <ul style="list-style-type: none"> ▶ Ligue o aparelho de acordo com o esquema de ligações. <p>Avaria do sistema eletrónico</p> <ul style="list-style-type: none"> ▶ Se não conseguir solucionar a avaria, informe a Assistência Técnica.
A ventilação não funciona	<p>O aparelho não está ligado de acordo com o esquema de ligações.</p> <ul style="list-style-type: none"> ▶ Ligue o aparelho de acordo com o esquema de ligações.
As indicações piscam.	<p>O painel de comandos está húmido ou encontra-se um objeto sobre o mesmo.</p> <ul style="list-style-type: none"> ▶ Seque o painel de comandos ou retire o objeto.
F	<p>O filtro de odores está saturado ou a indicação de saturação acende, embora o filtro tenha sido limpo ou substituído.</p> <ul style="list-style-type: none"> ▶ Substitua o filtro e reponha a indicação de saturação do filtro. Para mais informações, consulte o capítulo → "Limpeza e manutenção", Página 15.
$F2, F4, E7015, E8207, E8208$	<p>O sistema eletrónico aqueceu demais e desligou um ou todos os discos.</p> <ul style="list-style-type: none"> ▶ Aguarde que o sistema eletrónico arrefeça o suficiente. Em seguida, toque numa tecla de comando qualquer do painel de comandos.
$F5$ + nível de potência e sinal sonoro	<p>Na zona do painel de comandos encontra-se um recipiente para cozinhar quente. Isso pode fazer com que o sistema eletrónico sobreaqueça.</p> <ul style="list-style-type: none"> ▶ Retirar os recipientes para cozinhar. Pouco tempo depois, a indicação de falha apaga-se. Pode continuar a cozinhar.
$F5$ e sinal sonoro	<p>Na zona do painel de comandos encontra-se um recipiente para cozinhar quente. Para proteger o sistema eletrónico, o disco foi desligado.</p> <ul style="list-style-type: none"> ▶ Retirar os recipientes para cozinhar. Aguarde alguns segundos. Toque numa zona de comandos qualquer. Pode continuar a cozinhar quando a indicação de falha se apagar.
$F1/F6$	<p>O disco sobreaqueceu e, para proteção da bancada, foi desligado.</p> <ul style="list-style-type: none"> ▶ Aguarde até o sistema eletrónico ter arrefecido o suficiente e, depois, ligue novamente o disco.
$F8$	<p>O disco esteve em funcionamento durante tempo prolongado e sem interrupção.</p> <ul style="list-style-type: none"> ▶ Desativação de segurança individual está ligada. Para regular o disco toque numa tecla qualquer e desligue a indicação.
$E9000/E9010$	<p>A tensão de funcionamento está incorreta e encontra-se fora do intervalo de tensão normal.</p> <ul style="list-style-type: none"> ▶ Contacte o fornecedor de energia.

Avaria	Causa e diagnóstico
U400/E9011	A placa de cozinhar não está ligada corretamente. ▶ Desligue a placa da corrente. Ligue a placa de cozinhar de acordo com o esquema de ligações.
d E	O modo de demonstração está ativado. ▶ Desligue a placa da corrente. Aguarde 30 segundos e ligue a placa de cozinhar. Nos próximos 3 minutos, toque num sensor à escolha. O modo de demonstração está desativado.

18.3 Ruídos normais do seu aparelho

Às vezes, um aparelho de indução gera ruídos ou vibrações, tais como, zumbidos, silvados, estalidos, ruídos do ventilador ou ruídos rítmicos.

19 Eliminação

19.1 Eliminar o aparelho usado

Através duma eliminação compatível com o meio ambiente, podem ser reutilizadas matérias-primas valiosas.

1. Desligar a ficha de rede do cabo elétrico.
2. Cortar o cabo elétrico.
3. Elimine o aparelho de forma ecológica.
Para obter mais informações sobre os procedimentos atuais de eliminação, contacte o seu Agente Especializado ou os Serviços Municipais da sua zona.



Este aparelho está marcado em conformidade com a Directiva 2012/19/UE relativa aos resíduos de equipamentos eléctricos e electrónicos (waste electrical and electronic equipment - WEEE).

A directiva estabelece o quadro para a criação de um sistema de recolha e valorização dos equipamentos usados válido em todos os Estados Membros da União Europeia.

20 Assistência Técnica

Pode adquirir peças de substituição originais relevantes para o funcionamento em conformidade com o regulamento relativo aos requisitos de conceção ecológica junto da nossa Assistência Técnica para um tempo de duração de, pelo menos, 10 anos a partir da colocação do seu aparelho no mercado dentro do Espaço Económico Europeu.

Nota: A Assistência Técnica é gratuita no âmbito das condições de garantia do fabricante.

Pode obter informações detalhadas sobre o período e as condições de garantia no seu país junto da nossa Assistência Técnica, do comerciante ou na nossa página web.

Se contactar a Assistência Técnica, deve ter à mão o número de produto (E-Nr.) e o número de fabrico (FD) do seu aparelho.

Os dados de contacto da Assistência Técnica encontram-se no registo de pontos de Assistência Técnica em anexo ou na nossa página web.

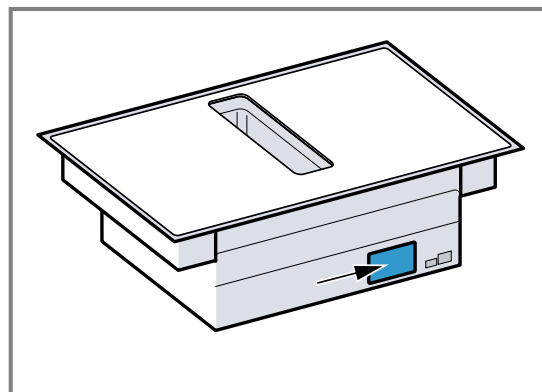
20.1 Número do produto (E-Nr.) e número de fabrico (FD)

Encontra o número de produto (E-Nr.) e o número de fabrico (FD) na placa de características do aparelho.

A placa de características encontra-se:

- no folheto do aparelho.
- à frente, no lado inferior da placa de cozinhar.

Também pode encontrar o número do produto (N.º E) na vitrocerâmica. O Índice da assistência técnica (IAT) e o número de fabrico (FD) também podem ser encontrados nas regulações base → *Página 13*.



Aponte os dados para ter sempre à mão os dados do seu aparelho e o número de telefone da Assistência Técnica.

21 Refeições de teste

Estas recomendações de regulação destinam-se a institutos de ensaio, de forma a facilitar a realização de testes aos nossos aparelhos. Os testes foram realizados com os nossos kits de recipientes para cozinhar adequados para placas de indução. Se necessário, pode adquirir estes kits de acessórios posteriormente numa loja especializada, junto da nossa assistência técnica ou na nossa loja online.

21.1 Derreter cobertura de chocolate

Ingredientes: 150 g de chocolate preto (55 % de cacau).

- Tacho Ø 16 cm sem tampa
 - Cozer: nível de potência 1.

21.2 Aquecer e manter quente um guisado de lentilhas

Receita de acordo com a norma DIN 44550

Temperatura inicial 20 °C

Aquecer, sem mexer

- Tacho Ø 16 cm com tampa Quantidade: 450 g
 - Aquecer: duração 1 min. 30 seg., nível de potência 9
 - Continuar a cozinhar: nível de potência 1.
- Tacho Ø 20 cm com tampa Quantidade: 800 g
 - Aquecer: duração 2 min. 30 seg., nível de potência 9
 - Continuar a cozinhar: nível de potência 1.

21.3 Aquecer e manter quente um guisado de lentilhas

P. ex.: diâmetro das lentilhas 5-7 mm. Temperatura inicial 20 °C

Mexer após aquecer durante 1 min.

- Tacho Ø 16 cm com tampa Quantidade: 500 g
 - Aquecer: duração aprox. 1 min. 30 seg., nível de potência 9
 - Continuar a cozinhar: nível de potência 1.
- Tacho Ø 20 cm com tampa Quantidade: 1 kg
 - Aquecer: duração aprox. 2 min. 30 seg., nível de potência 9
 - Continuar a cozinhar: nível de potência 1.

21.4 Molho bechamel

Temperatura do leite: 7 °C

- Tacho Ø 16 cm sem tampa Ingredientes: 40 g de manteiga, 40 g de farinha, 0,5 l de leite com 3,5 % de teor de gordura e uma pitada de sal

Preparar molho bechamel

1. Derreta a manteiga, misture a farinha e o sal e aqueça tudo.
 - Aquecer: duração 6 min., nível de potência 2
2. Adicione o leite à mistura e leve-a a ferver, mexendo sempre.
 - Aquecer: duração 6 min. 30 seg., nível de potência 7
3. Quando o molho bechamel começar a ferver, deixe-o mais 2 min. no disco, mexendo sempre.

- Continuar a cozinhar: nível de potência 2

21.5 Cozer arroz doce com tampa

Temperatura do leite: 7 °C

1. Aqueça o leite até este começar a subir. Aquecer sem tampa. Mexer após aquecer durante 10 min.
2. Regule o nível de potência recomendado e adicione arroz, açúcar e sal ao leite.
 - Tempo de cozedura, incluindo aquecimento aprox. 45 min.
 - Tacho Ø 16 cm Ingredientes: 190 g de arroz carolino, 90 g de açúcar, 750 ml de leite com 3,5 % de teor de gordura e 1 g de sal
 - Aquecer: duração aprox. 5 min. 30 seg., nível de potência 8.
 - Continuar a cozinhar: nível de potência 3
 - Tacho Ø 20 cm Ingredientes: 250 g de arroz carolino, 120 g de açúcar, 1 l de leite com 3,5 % de teor de gordura e 1,5 g de sal
 - Aquecer: duração aprox. 5 min. 30 seg., nível de potência 8.
 - Continuar a cozinhar: nível de potência 3, mexer após 10 min.

21.6 Cozer arroz doce sem tampa

Temperatura do leite: 7 °C

1. Adicione os ingredientes ao leite e aqueça, mexendo sempre.
2. Quando o leite tiver atingido aprox. 90 °C, selecione o nível de potência recomendado e deixe ferver em lume brando durante aprox. 50 min num nível baixo.
 - Tacho Ø 16 cm sem tampa Ingredientes: 190 g de arroz carolino, 90 g de açúcar, 750 ml de leite com 3,5 % de teor de gordura e 1 g de sal
 - Aquecer: duração aprox. 5 min. 30 seg., nível de potência 8.
 - Continuar a cozinhar: nível de potência 3
 - Tacho Ø 20 cm sem tampa Ingredientes: 250 g de arroz carolino, 120 g de açúcar, 1 l de leite com 3,5 % de teor de gordura e 1,5 g de sal
 - Aquecer: duração aprox. 5 min. 30 seg., nível de potência 8.
 - Continuar a cozinhar: nível de potência 2.

21.7 Cozer arroz

Receita de acordo com a norma DIN 44550

Temperatura da água: 20 °C

- Tacho Ø 16 cm com tampa Ingredientes: 125 g de arroz agulha, 300 g de água e uma pitada de sal
 - Aquecer: duração aprox. 2 min. 30 seg., nível de potência 9
 - Continuar a cozinhar: nível de potência 2
- Tacho Ø 20 cm com tampa Ingredientes: 250 g de arroz agulha, 600 g de água e uma pitada de sal
 - Aquecer: duração aprox. 2 min. 30 seg., nível de potência 9
 - Continuar a cozinhar: nível de potência 2.

21.8 Assar lombo de porco

Temperatura inicial do lombo: 7 °C

- Frigideira Ø 24 cm sem tampa Ingredientes: 3 lombos de porco, peso total aprox. 300 g, 1 cm de espessura, e 15 g de óleo de girassol
 - Aquecer: duração aprox. 1 min. 30 seg., nível de potência 9
 - Continuar a cozinhar: nível de potência 7

21.9 Preparar crepes

Receita de acordo com a norma DIN EN 60350-2

- Frigideira Ø 24 cm sem tampa Ingredientes: 55 ml de massa por crepe
 - Aquecer: duração 1 min. 30 seg., nível de potência 9
 - Continuar a cozinhar: nível de potência 7

21.10 Fritar batatas fritas ultracongeladas

- Tacho Ø 20 cm sem tampa Ingredientes: 2 l de óleo de girassol. Por cada fritura: 200 g de batatas ultracongeladas, 1 cm de espessura.
 - Aquecer: nível de potência 9, até o óleo atingir uma temperatura de 180 °C.
 - Continuar a cozinhar: nível de potência 9



Thank you for buying a Bosch Home Appliance!

Register your new device on MyBosch now and profit directly from:

- **Expert tips & tricks for your appliance**
- **Warranty extension options**
- **Discounts for accessories & spare-parts**
- **Digital manual and all appliance data at hand**
- **Easy access to Bosch Home Appliances Service**

Free and easy registration – also on mobile phones:

www.bosch-home.com/welcome



Looking for help? You'll find it here.

Expert advice for your Bosch home appliances, help with problems or a repair from Bosch experts.

Find out everything about the many ways Bosch can support you:

www.bosch-home.com/service

Contact data of all countries are listed in the attached service directory.

BSH Hausgeräte GmbH

Carl-Wery-Straße 34

81739 München, GERMANY

www.bosch-home.com

A Bosch Company



9001903842 (040202)

pt