



Register your
new device on
MyBosch now and
get free benefits:
[bosch-home.com/
welcome](https://bosch-home.com/welcome)



Extractor hood

DWK67FN60
DWK67FN65

DWK87FN60
DWK87FN65

DWK67FN60B

DWK87FN60B

DWK67FN20

[es] Manual de usuario e instrucciones de montaje
[pt] Manual do utilizador e instruções de instalação

2
23

Para más información, consulte la **Guía del usuario digital**.



Tabla de contenidos

MANUAL DE USUARIO

1	Seguridad	2
2	Evitar daños materiales	5
3	Protección del medio ambiente y ahorro	5
4	Modos de funcionamiento	6
5	Familiarizándose con el aparato	7
6	Antes de usar el aparato por primera vez	8
7	Manejo básico	8
8	Funciones adicionales en la aplicación Home Connect ¹	8
9	Home Connect	9
10	Control de la campana basado en la placa de cocción	10
11	Cuidados y limpieza	10
12	Solucionar pequeñas averías	12
13	Eliminación	13
14	Servicio de Asistencia Técnica	14
15	Accesorios	14
16	Declaración de conformidad	14
17	Informaciones referentes al software libre y de código abierto	15
18	Indicaciones para controles y pruebas	15
19	INSTRUCCIONES DE MONTAJE	15
19.4	Montaje seguro	17

1 Seguridad

Tenga en cuenta las siguientes indicaciones de seguridad.

1.1 Advertencias de carácter general

- Lea atentamente estas instrucciones.

- Conservar las instrucciones y la información del producto para un uso posterior o para futuros propietarios.
- No conecte el aparato en el caso de que haya sufrido daños durante el transporte.

1.2 Uso conforme a lo prescrito

Solamente un montaje profesional conforme a las instrucciones de montaje puede garantizar un uso seguro del aparato. El instalador es responsable del funcionamiento perfecto en el lugar de instalación.

Utilizar el aparato únicamente:

- para aspirar el vapor.
- en el uso doméstico privado y en espacios cerrados del entorno doméstico.
- hasta una altura de 4000 m sobre el nivel del mar.

1.3 Limitación del grupo de usuarios

Este aparato podrá ser usado por niños a partir de 8 años y por personas con limitaciones físicas, sensoriales o mentales, o que carezcan de conocimientos o de experiencia, siempre que cuenten con la supervisión de una persona responsable de su seguridad o hayan sido instruidos previamente en su uso y hayan comprendido los peligros que pueden derivarse del mismo.

No deje que los niños jueguen con el aparato.

La limpieza y el cuidado del aparato a cargo del usuario no podrán ser realizados por niños a no ser que tengan al menos 15 años de edad y que cuenten con la supervisión de una persona adulta.

Mantener a los niños menores de 8 años alejados del aparato y del cable de conexión.

¹ Disponible en función de la versión del software. Encontrará más información sobre la disponibilidad en la página web.

1.4 Uso seguro

⚠ ADVERTENCIA – ¡Riesgo de incendio!

Los depósitos de grasa en los filtros antigrasa pueden prenderse.

- ▶ No usar nunca el aparato sin filtro antigrasa.
- ▶ Limpiar regularmente los filtros antigrasa.
- ▶ No trabajar nunca con una llama abierta cerca del aparato (p. ej., flambeado).
- ▶ Instalar el aparato cerca de un equipo calefactor para combustibles sólidos (p. ej., madera o carbón) solo si los equipos calefactores disponen de una cubierta cerrada no desmontable. No deben saltar chispas.

El aceite caliente y la grasa se inflaman con rapidez.

- ▶ Supervisar el aceite caliente y la grasa continuamente.
- ▶ En caso de que el aceite o la grasa se inflamen, no apagarlos nunca con agua. Apagar la zona de cocción. Sofocar con cuidado las llamas con una tapa, una tapa extintora u otro medio similar, y dejar que se enfríe todo.

Los fogones de gas sin recipientes para cocinar colocados generan gran cantidad de calor durante su funcionamiento. Esto puede dañar o incendiar el aparato de ventilación situado encima.

- ▶ Utilizar los fogones de gas solo con recipientes para cocinar colocados.

Cuando se usan simultáneamente varias zonas de cocción de gas, se genera mucho calor. Esto puede dañar o incendiar el aparato de ventilación situado encima.

- ▶ Utilizar las zonas de cocción de gas solo con recipientes para cocinar colocados.
- ▶ Ajustar el nivel de ventilador máximo.
- ▶ No utilizar simultáneamente durante más de 15 minutos dos zonas de cocción de gas con una llama grande. Dos zonas de cocción de gas equivalen a un quemador grande.
- ▶ No utilizar nunca un quemador grande con más de 5 kW con una llama grande durante más de 15 minutos (p. ej., wok).

Los depósitos de grasa en los filtros antigrasa pueden prenderse.

- ▶ Limpiar regularmente los filtros antigrasa.

⚠ ADVERTENCIA – ¡Riesgo de asfixia!

Los niños pueden ponerse el material de embalaje por encima de la cabeza, o bien enrollarse en él, y asfixiarse.

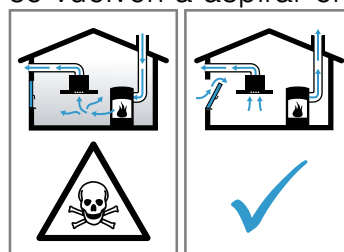
- ▶ Mantener el material de embalaje fuera del alcance de los niños.
- ▶ No permita que los niños jueguen con el embalaje.

Si los niños encuentran piezas de tamaño reducido, pueden aspirarlas o tragarlas y asfixiarse.

- ▶ Mantener las piezas pequeñas fuera del alcance de los niños.
- ▶ No permita que los niños jueguen con piezas pequeñas.

⚠ ADVERTENCIA – ¡Riesgo de envenenamiento!

Los gases de combustión que se vuelven a aspirar pueden ocasionar intoxicaciones. Los equipos calefactores que dependen del aire del recinto de instalación (p. ej., calefactores de gas, aceite, madera o carbón, calentadores de salida libre, calentadores de agua) adquieren aire de combustión del recinto de instalación y evacuan los gases de escape al exterior a través de un sistema extractor (p. ej., una chimenea). En combinación con una campana extractora encendida se extrae aire de la cocina y de las habitaciones próximas. Sin una entrada de aire suficiente se genera una depresión. Los gases tóxicos procedentes de la chimenea o del hueco de ventilación se vuelven a aspirar en las habitaciones.



- ▶ Garantizar una entrada de aire suficiente si el aparato se emplea en el modo de evacuación del aire al exterior junto con un equipo calefactor dependiente del aire del recinto de instalación.
- ▶ Con el fin de garantizar un funcionamiento seguro, la depresión en el recinto de instalación de los equipos calefactores no debe superar los 4 Pa (0,04 mbar). Esto se consigue si, mediante aberturas que no se pueden cerrar, p. ej., en puertas, ventanas, en combinación con un pasamuros de en-

trada/salida de aire o mediante otras medidas técnicas, se puede hacer recircular el aire necesario para la combustión. Un pasamuros de entrada/salida de aire no es garantía por sí solo del cumplimiento del valor límite.

- ▶ Pedir siempre asesoramiento al técnico competente de su región, que estará en condiciones de evaluar todo el sistema de ventilación de su hogar y recomendarle las medidas adecuadas en materia de ventilación.
- ▶ No hay limitaciones para el funcionamiento si el aparato se utiliza exclusivamente en el modo con recirculación de aire.

El uso de una cocina de gas da lugar a la formación de calor, humedad y productos de combustión en la estancia donde se encuentre instalada.

- ▶ Encender la campana extractora al utilizar una cocina de gas.

⚠ ADVERTENCIA – ¡Riesgo de quemaduras!

Las partes accesibles se calientan durante el funcionamiento.

- ▶ No tocar nunca las partes calientes.
 - ▶ Mantener fuera del alcance de los niños.
- El aparato se calienta durante el funcionamiento.

- ▶ Dejar que el aparato se enfríe antes de proceder a su limpieza.

⚠ ADVERTENCIA – ¡Riesgo de lesiones!

Las piezas internas del aparato pueden tener bordes afilados.

- ▶ Limpiar con cuidado el interior del aparato. Los objetos situados sobre el aparato pueden caerse.
- ▶ No colocar objetos sobre el aparato.

La realización de modificaciones en la estructura eléctrica o mecánica resulta peligrosa y puede provocar un funcionamiento erróneo.

- ▶ No realizar modificaciones en la estructura eléctrica ni mecánica.

La tapa del filtro se puede mover.

- ▶ Abrir la tapa del filtro lentamente.
- ▶ Sujetar la tapa del filtro tras la apertura hasta que deje de moverse.
- ▶ Cerrar la tapa del filtro lentamente.

Peligro de lesiones al abrir y cerrar las bisagras.

- ▶ No tocar la zona móvil de las bisagras.

La luz de las iluminaciones LED es muy deslumbrante y puede dañar los ojos (grupo de riesgo 1).

- ▶ No mirar más de 100 segundos directamente a las luces LED encendidas.

Las reparaciones inadecuadas son peligrosas.

- ▶ Solo el personal especializado puede realizar reparaciones e intervenciones en el aparato.
- ▶ Si el aparato está defectuoso, ponerse en contacto con el servicio de asistencia técnica.

→ "Servicio de Asistencia Técnica",
Página 14

⚠ ADVERTENCIA – ¡Peligro: magnetismo!

El aparato contiene imanes permanentes. Estos pueden repercutir en el correcto funcionamiento de implantes electrónicos como marcapasos o bombas de insulina.

- ▶ Las personas con implantes electrónicos deberán mantener una distancia mínima de 10 cm respecto al aparato.

⚠ ADVERTENCIA – ¡Riesgo de descarga eléctrica!

Un aparato dañado o un cable de conexión defectuoso son peligrosos.

- ▶ No ponga nunca en funcionamiento un aparato dañado.
- ▶ No tirar nunca del cable de conexión a la red eléctrica para desenchufar el aparato. Desenchufar siempre el cable de conexión de red de la toma de corriente.
- ▶ Si el aparato o el cable de conexión de red están dañados, desenchufar inmediatamente el cable de conexión de red o desconectar el interruptor automático del cuadro eléctrico.
- ▶ Llame al Servicio de Asistencia Técnica.
→ *Página 14*

Las reparaciones inadecuadas son peligrosas.

- ▶ Solo el personal especializado puede realizar reparaciones e intervenciones en el aparato.
- ▶ Utilizar únicamente piezas de repuesto originales para la reparación del aparato.
- ▶ Si el cable de conexión de red de este aparato resulta dañado, debe ser sustituido por personal especializado.

La infiltración de humedad puede provocar una descarga eléctrica.

- ▶ Antes de la limpieza hay que desconectar el enchufe o los fusibles de la caja de fusibles.
 - ▶ No utilizar limpiadores por chorro de vapor ni de alta presión para limpiar el aparato.
- La penetración de humedad puede provocar una descarga eléctrica.
- ▶ No utilizar paños de esponja húmedos.

⚠ ADVERTENCIA – ¡Riesgo de explosión!

Los productos de limpieza con alto contenido de alcalinos cáusticos o ácidos en combinación con piezas de aluminio en la cuba de lavavajillas pueden provocar explosiones.

- ▶ No utilizar productos de limpieza con alto contenido de alcalinos cáusticos o ácidos. En particular, no utilizar productos de limpieza comerciales o industriales en combinación con piezas de aluminio tales como filtros antigrasa de campanas extractoras.

2 Evitar daños materiales

¡ATENCIÓN!

El agua condensada puede conllevar daños por corrosión.

- ▶ Encender siempre el aparato cuando se vaya a cocinar con el fin de evitar la formación de agua condensada.

Si la humedad penetra en los elementos de mando, pueden ocasionarse daños.

- ▶ No limpiar nunca los mandos con un paño húmedo. Una limpieza inadecuada daña las superficies.
- ▶ Respetar las indicaciones de limpieza.
- ▶ No utilizar productos de limpieza agresivos ni abrasivos.
- ▶ Limpiar las superficies de acero inoxidable siempre en la dirección del pulido.
- ▶ No limpiar nunca los mandos con limpiador para acero inoxidable.

El retorno de agua condensada puede dañar el aparato.

- ▶ Para evitar el retorno de condensados, montar el tubo de salida de aire del aparato con una inclinación de 1°.

Si se utilizan los elementos de diseño de manera incorrecta, pueden romperse.

- ▶ No tirar de los elementos de diseño.
- ▶ No colocar objetos sobre los elementos de diseño ni colgarlos de ellos.

Daños en la superficie por no retirar la lámina protectora.

- ▶ Retirar la lámina protectora de todas las piezas del equipo antes de usarlo por primera vez.

Las superficies lacadas son delicadas.

- ▶ Respetar las indicaciones de limpieza.
→ "Limpiar el aparato", *Página 10*
- ▶ Proteger las superficies lacadas de los arañazos.

3 Protección del medio ambiente y ahorro

3.1 Eliminación del embalaje

Los materiales del embalaje son respetuosos con el medio ambiente y reciclables.

- ▶ Desechar las diferentes piezas separadas según su naturaleza.



Eliminar el embalaje de forma ecológica.

3.2 Ahorro de energía

Si tiene en cuenta estas indicaciones, su aparato consumirá menos corriente.

Se debe adaptar el nivel del ventilador a la intensidad de los vapores de cocción.

- Cuanto menor sea el nivel del ventilador, menor será el consumo de energía.

El nivel intensivo solo debe utilizarse en caso necesario.

En el caso de vapores de cocción intensos, seleccionar desde el principio un nivel de ventilador elevado.

- Los olores se dispersan menos por la estancia.

Desconectar la iluminación cuando ya no se requiera su uso.

- Si la iluminación interior está apagada, no consume energía.

Limpiar o cambiar los filtros en los intervalos indicados.

- El rendimiento del filtro se mantiene.

Colocar la tapa de cocción.

- El vapor de cocción y la condensación se reducen.

Utilizar las funciones adicionales solo en caso necesario.

- Si se desactivan las funciones adicionales, se reduce el consumo de energía.

4 Modos de funcionamiento

El aparato puede utilizarse en funcionamiento con salida de aire al exterior o en funcionamiento con recirculación de aire.

4.1 Funcionamiento con salida de aire al exterior

El aire aspirado se depura a través de filtros antigraza y se evacua al exterior mediante un sistema de conductos.



El aire no se puede desviar a una chimenea que se use para los gases residuales del aparato que quemen gas u otros combustibles (esto no se aplica a los aparatos de recirculación de aire).

- Si el aire de salida se evacua hacia una chimenea de humos o gases de escape que no está en servicio, será necesario contar previamente con la aprobación del técnico competente que corresponda.
- Si la salida de aire se evacua mediante la pared exterior, se deberá utilizar un pasamuros telescópico.

4.2 Funcionamiento con recirculación de aire

El aire aspirado se depura a través de los filtros anti-grasa y de un filtro antiolores y se vuelve a expulsar a la estancia.

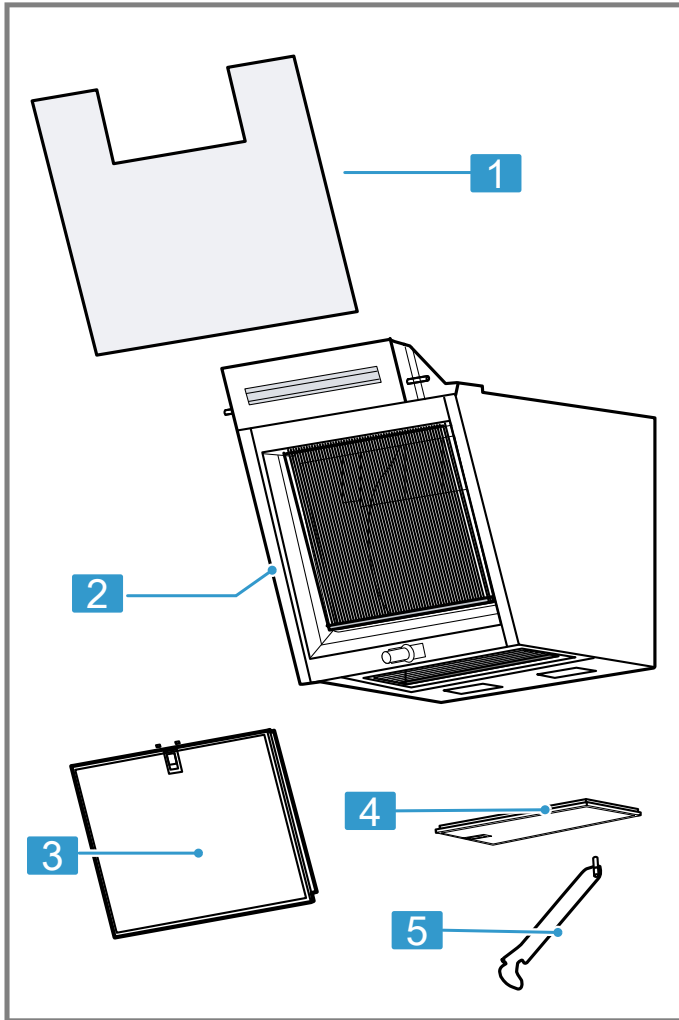


Para neutralizar los olores durante el funcionamiento con recirculación de aire, debe montarse un filtro antiolores. Para conocer todas las posibilidades que ofrece el funcionamiento con recirculación de aire del aparato, remitirse al catálogo o consultar en un comercio especializado. Los accesorios necesarios pueden adquirirse en distribuidores especializados, en el Servicio de Asistencia Técnica o en la tienda en línea.
→ "Accesorios", *Página 14*

5 Familiarizándose con el aparato

5.1 Vista general

Aquí encontrará una vista general de los componentes de su aparato.



1	Panel de cristal
2	Aparato
3	Filtro antigrasa delantero
4	Filtro antigrasa inferior
5	Soporte de cristal

5.2 Panel de mando

Mediante el panel de mando se pueden ajustar todas las funciones del aparato y recibir información sobre el estado de funcionamiento.



1

2

3



⏻	Conectar o desconectar el aparato
1	Activar el nivel de ventilador 1
2	Activar el nivel de ventilador 2
3	Activar el nivel de ventilador 3

⬆	Activar el nivel intensivo
💡	Conexión o desconexión de la iluminación Ajustar el brillo
📶	Home Connect

6 Antes de usar el aparato por primera vez

Aplicar los ajustes de la primera puesta en marcha. Limpiar el aparato y los accesorios.

6.1 Ajustar el modo de funcionamiento


El aparato está configurado por defecto en funcionamiento con evacuación exterior de aire.

Nota: Para el uso en evacuación del aire al interior, se necesitan más Accesorios.

- ▶ Para el uso de la evacuación del aire al interior, ajustar el modo de funcionamiento.
→ "Saturación del filtro", Página 8

7 Manejo básico

7.1 Encender el aparato

- ▶ Pulsar .
- ✓ El aparato se pone en marcha en el nivel de ventilador 2.

7.2 Desconectar el aparato


- ▶ Pulsar .

7.3 Ajustar el nivel del ventilador

- ▶ Pulsar 1, 2 o 3.

7.4 Activar el nivel intensivo

Si se desarrolla un olor o un vapor especialmente fuerte, se puede usar el nivel intensivo.

- ▶ Para activar el nivel intensivo, pulsar .
- ✓ El aparato pasa automáticamente al nivel de ventilador 3 tras aprox. 6 minutos.

7.5 Desactivar el nivel intensivo


- ▶ Restablecer al nivel de ventilador deseado.

7.6 Conectar la iluminación

La iluminación se puede encender y apagar de forma independiente de la ventilación.

- ▶ Pulsar .

7.7 Ajustar el brillo

- ▶ Mantener pulsado  hasta conseguir el brillo deseado.

8 Funciones adicionales en la aplicación Home Connect ¹

Puede encontrar estas funciones en la aplicación Home Connect:

8.1 Control de la campana inteligente

Con la placa de cocción y la aplicación Home Connect correspondientes, se reciben continuamente datos de cocción que el aparato utiliza para ajustar el nivel de ventilación y para encender y apagar el aparato, todo ello de forma automática.

8.2 Perfil de rendimiento

En la aplicación Home Connect se puede definir un perfil personal de rendimiento. Se puede elegir entre perfiles de rendimiento optimizados para el ruido o para la potencia.

8.3 Saturación del filtro

El indicador de saturación se puede ajustar en función de los filtros utilizados en la aplicación Home Connect.

8.4 Control de la campana desde la placa de cocción

El aparato se puede conectar con una placa de cocción Home Connect habilitada para controlar las funciones del aparato a través de la placa de cocción.

8.5 Marcha en inercia

La marcha en inercia elimina los olores restantes y sirve para secar el filtro antiolores tras la cocción.

8.6 Ventilación a intervalos

Para ventilar la cocina con regularidad, se puede utilizar la ventilación a intervalos. Con la ventilación a intervalos se enciende y se apaga la ventilación en el nivel seleccionado durante el tiempo elegido.

8.7 Control de voz

Es posible controlar la campana extractora mediante control de voz, por ejemplo, con Amazon Alexa.

¹ Disponible en función de la versión del software. Encontrará más información sobre la disponibilidad en la página web.

8.8 Ajuste de la temperatura de color

En la aplicación Home Connect se puede ajustar la temperatura de color de la luz (de fría a cálida).

9 Home Connect

Este aparato tiene capacidad para conectarse a la red. Conecte su aparato con un dispositivo móvil para manejar las funciones a través de la aplicación Home Connect, adaptar los ajustes básicos o supervisar el estado de funcionamiento actual.

Los servicios Home Connect no están disponibles en todos los países. La disponibilidad de la función Home Connect depende de la disponibilidad de los servicios Home Connect en su país. Para obtener más información, consultar: www.home-connect.com.

La aplicación Home Connect le guiará durante todo el proceso de registro. Seguir las instrucciones de la aplicación Home Connect para establecer los ajustes.

Consejo: Tener en cuenta también las indicaciones de la aplicación Home Connect.

Notas

- Tener en cuenta las indicaciones de seguridad de este manual y asegurarse de respetarlas también si utiliza el aparato mediante la aplicación Home Connect.
→ "Seguridad", *Página 2*
- Siempre tiene prioridad el manejo desde el propio aparato. En este momento, no es posible manejar el aparato a través de la aplicación Home Connect.
- Durante el funcionamiento activo conectado a la red, el aparato únicamente consume 2 W como máximo.

9.1 Configurar la aplicación Home Connect

1. Instalar la aplicación Home Connect en el dispositivo móvil.
2. Iniciar la aplicación Home Connect y configurar el acceso para Home Connect.
La aplicación Home Connect le guiará durante todo el proceso de registro.

9.2 Ajustar Home Connect


Requisitos

- El aparato está desconectado.
 - Se cuenta con un dispositivo móvil (p. ej., un teléfono inteligente) con una versión actual del sistema operativo iOS o Android.
 - La aplicación Home Connect está configurada en el dispositivo móvil.
 - En el lugar en que se encuentra, el aparato recibe cobertura de la red doméstica WLAN (wifi).
 - El dispositivo móvil y el aparato se encuentran dentro del margen de alcance de la señal wifi de la red doméstica.
1. Abrir la aplicación Home Connect y escanear el siguiente código QR.



2. Seguir las instrucciones de la aplicación Home Connect.

9.3 Restablecer la conexión

- ▶ Para restablecer las conexiones guardadas con la red doméstica y con Home Connect, mantener pulsada la tecla  dos veces.

9.4 Actualización de software

Con la función de actualización de software es posible actualizar el software del aparato, p. ej., optimización, subsanación de averías, actualizaciones relevantes para la seguridad o funciones y servicios adicionales. Las condiciones previas necesarias son: ser un usuario registrado en Home Connect, tener la aplicación instalada en su dispositivo móvil y estar conectado al servidor Home Connect.

Tan pronto como haya una actualización de software disponible, se le informará mediante la aplicación Home Connect y podrá comenzar la actualización de software por medio de la aplicación. Después de descargarla correctamente, se puede ejecutar la actualización a través de la aplicación Home Connect si el usuario se encuentra en su red doméstica inalámbrica (wifi). Después de que se efectúe la instalación correctamente, se recibe la información mediante la aplicación Home Connect.

Notas

- La actualización de software consta de dos pasos.
 - En el primer paso, tiene lugar la descarga.
 - En el segundo paso, tiene lugar la instalación en el aparato.
- Durante la descarga, se puede seguir utilizando el aparato. En función de los ajustes personales en la aplicación, una actualización de software también se puede descargar automáticamente.
- La instalación tarda algunos minutos. No es posible utilizar el aparato durante la instalación.
- Si se trata de una actualización importante para la seguridad, se recomienda realizar la instalación lo antes posible.

9.5 Diagnóstico remoto

El Servicio de Asistencia técnica puede acceder al aparato a través del Diagnóstico Remoto al ponerse en contacto con dicho Servicio si el aparato está conecta-

do con el servidor Home Connect y si el Diagnóstico Remoto está disponible en el país en el que se utiliza el aparato.

Consejo: Para más información, así como para consultar la disponibilidad del servicio de Diagnóstico Remoto en un país en concreto, consultar la página web de ayuda/Servicio Técnico local: www.home-connect.com.

9.6 Protección de datos

Tener en cuenta las indicaciones relativas a la protección de datos.

Al conectar por primera vez el aparato a una red asociada a internet, el aparato transmite las siguientes categorías de datos al servidor Home Connect (registro inicial):

- Identificación clara del aparato (compuesta por la clave del aparato y la dirección MAC del módulo de comunicación Wi-Fi utilizado).

- Certificado de seguridad del módulo de comunicación Wi-Fi (para la protección técnica de la información de la conexión).
- Las versiones actuales de software y hardware de su aparato.
- El estado de un posible restablecimiento previo a los ajustes de fábrica.

El registro inicial prepara la utilización de las funciones Home Connect y solo es necesario la primera vez que se vayan a utilizar estas funciones Home Connect.

Nota: Tener en cuenta que las funciones Home Connect solo se pueden utilizar en conexión con la aplicación Home Connect. Se puede consultar la información relativa a la protección de datos en la aplicación Home Connect.

10 Control de la campana basado en la placa de cocción

Este aparato se puede conectar con una placa de cocción para así controlar las funciones del aparato desde la placa.

Si la placa de cocción y la campana extractora están habilitados para Home Connect, conectar los aparatos usando la aplicación Home Connect. Para ello, hay que conectar ambos dispositivos a Home Connect y seguir las instrucciones de la aplicación.

Notas

- Tener en cuenta las indicaciones de seguridad del manual del aparato y asegurarse de respetarlas también si se maneja el aparato mediante el control de la campana basado en la placa de cocción.
- En todo caso, tiene prioridad el manejo desde el propio aparato. En este momento, no es posible el manejo desde el control de la campana basado en la placa de cocción.
- La conexión a la campana extractora solo puede establecerse a través de la aplicación Home Connect. Otras vías de conexión ya no sirven de ayuda.

11 Cuidados y limpieza

Para que el aparato mantenga durante mucho tiempo su capacidad funcional, debe mantenerse y limpiarse con cuidado.

11.1 Productos de limpieza

Se pueden adquirir productos de limpieza apropiados a través del Servicio de Asistencia Técnica o en nuestra tienda online.

⚠ ADVERTENCIA – ¡Riesgo de descarga eléctrica!
La infiltración de humedad puede provocar una descarga eléctrica.

- ▶ Antes de la limpieza hay que desconectar el enchufe o los fusibles de la caja de fusibles.
- ▶ No utilizar limpiadores por chorro de vapor ni de alta presión para limpiar el aparato.

⚠ ADVERTENCIA – ¡Riesgo de quemaduras!

El aparato se calienta durante el funcionamiento.

- ▶ Dejar que el aparato se enfríe antes de proceder a su limpieza.

¡ATENCIÓN!

Los productos de limpieza inadecuados pueden dañar la superficie del aparato.

- ▶ No utilizar productos de limpieza agresivos ni abrasivos.
- ▶ No utilizar productos de limpieza con un alto contenido alcohólico.
- ▶ No utilizar estropajos o esponjas duros.
- ▶ Utilizar la rasqueta de vidrio, limpiacristales o productos de limpieza de acero inoxidable solo si en las instrucciones de limpieza se recomienda su uso para la pieza en cuestión.
- ▶ Lavar a fondo las bayetas antes de usarlas.

11.2 Limpiar el aparato

Seguir las indicaciones de limpieza del aparato para no dañar las piezas y superficies por limpiarlas de forma inapropiada o por utilizar productos de limpieza no adecuados.

⚠ ADVERTENCIA – ¡Riesgo de explosión!

Los productos de limpieza con alto contenido de alcalinos cáusticos o ácidos en combinación con piezas de aluminio en la cuba del lavavajillas pueden provocar explosiones.

- ▶ No utilizar productos de limpieza con alto contenido de alcalinos cáusticos o ácidos. En particular, no utilizar productos de limpieza comerciales o industriales en combinación con piezas de aluminio tales como filtros antigrasa de campanas extractoras.

⚠ ADVERTENCIA – ¡Riesgo de descarga eléctrica!

La infiltración de humedad puede provocar una descarga eléctrica.

- ▶ Antes de la limpieza hay que desconectar el enchufe o los fusibles de la caja de fusibles.
- ▶ No utilizar limpiadores por chorro de vapor ni de alta presión para limpiar el aparato.

⚠ ADVERTENCIA – ¡Riesgo de quemaduras!

El aparato se calienta durante el funcionamiento.

- ▶ Dejar que el aparato se enfríe antes de proceder a su limpieza.

⚠ ADVERTENCIA – ¡Riesgo de lesiones!

Las piezas internas del aparato pueden tener bordes afilados.

- ▶ Limpiar con cuidado el interior del aparato. Si, durante la limpieza, otra persona maneja el aparato a través de la aplicación Home Connect, se puede producir un mayor riesgo de lesiones.

- ▶ Antes de la limpieza, desvincular el aparato de la aplicación Home Connect.

→ "Restablecer la conexión", Página 9

1. Tener en cuenta la información sobre los productos de limpieza.

→ "Productos de limpieza", Página 10

2. Según el tipo de superficie, limpiar de la siguiente manera:

- Limpiar las superficies de acero inoxidable con una bayeta y agua caliente con un poco de jabón en la dirección del pulido.
- Limpiar las superficies lacadas con una bayeta y agua caliente con un poco de jabón.
- Limpiar el aluminio con un paño suave y limpiacristales.
- Limpiar el plástico con un paño suave y limpiacristales.
- Limpiar el cristal con un paño suave y limpiacristales.

3. Secar con un paño suave.

4. En el caso de superficies de acero inoxidable, aplicar una capa muy fina del producto de limpieza para acero inoxidable con un paño suave.

Se pueden adquirir productos de limpieza para acero inoxidable a través del Servicio de Asistencia Técnica o en nuestra tienda en línea.

11.3 Limpiar los mandos y las luces**⚠ ADVERTENCIA – ¡Riesgo de descarga eléctrica!**

La penetración de humedad puede provocar una descarga eléctrica.

- ▶ No utilizar paños de esponja húmedos.

1. Tener en cuenta la información sobre los productos de limpieza.
→ "Productos de limpieza", Página 10
2. Limpiar con agua caliente con un poco de jabón y un paño húmedo.
3. Secar con un paño suave.

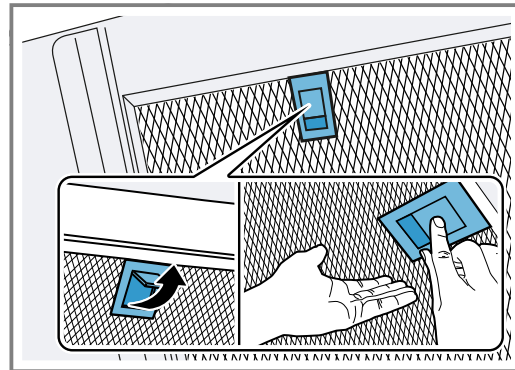
11.4 Limpiar los soportes de los imanes

1. Tener en cuenta la información sobre los productos de limpieza.
→ "Productos de limpieza", Página 10
2. Limpiar con agua caliente con un poco de jabón y un paño húmedo.
3. Secar con un paño suave.

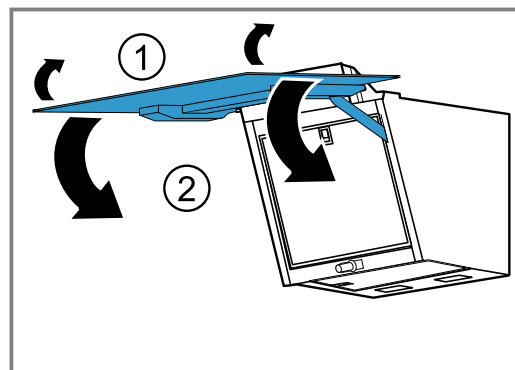
11.5 Desmontar el filtro antigrasa

1. Abrir completamente el panel de cristal con las dos manos hasta que encaje el soporte del cristal.
2. **¡ATENCIÓN!**
Si se desprende el filtro antigrasa, puede dañarse la placa de cocción justo debajo.
▶ Agarrar con una mano la parte inferior del filtro antigrasa.

Quitar el bloqueo en el filtro antigrasa y abatirlo hacia abajo.



3. Retirar los filtros antigrasa de las sujeciones. Sujetar los filtros antigrasa en posición horizontal para evitar que la grasa gotee.
4. Levantar ligeramente el panel de cristal con las dos manos y cerrarlo por completo.



11.6 Limpiar de forma manual el filtro antigrasa

Los filtros antigrasa filtran la grasa de los vapores de la cocina. Limpiar regularmente los filtros antigrasa asegura un alto nivel de absorción de grasa. Recomendamos limpiar los filtros antigrasa cada dos meses.

⚠ ADVERTENCIA – ¡Riesgo de incendio!

Los depósitos de grasa en los filtros antigrasa pueden prenderse.

- ▶ Limpiar regularmente los filtros antigrasa.

Requisito: Los filtros antigrasa se han desmontado.
→ "Desmontar el filtro antigrasa", Página 11

1. Tener en cuenta la información sobre los productos de limpieza.
→ "Productos de limpieza", Página 10
2. Remojar el filtro antigrasa en agua caliente con un poco de jabón.
En caso de suciedad fuertemente incrustada, utilizar un disolvente de grasa. Se pueden adquirir disolventes de grasa a través del Servicio de Asistencia Técnica o en la tienda online.
3. Limpiar los filtros antigrasa con un cepillo.
4. Enjuagar bien los filtros antigrasa.
5. Dejar escurrir los filtros antigrasa.

11.7 Lavar el filtro antigrasa en el lavavajillas

Los filtros antigrasa filtran la grasa de los vapores de la cocina. Limpiar regularmente los filtros antigrasa asegura un alto nivel de absorción de grasa. Recomendamos limpiar los filtros antigrasa cada dos meses.

⚠ ADVERTENCIA – ¡Riesgo de incendio!

Los depósitos de grasa en los filtros antigrasa pueden prenderse.

- ▶ Limpiar regularmente los filtros antigrasa.

¡ATENCIÓN!

Los filtros antigrasa puede sufrir daños en caso de aprisionamiento en el lavavajillas.

- ▶ No pinzar los filtros antigrasa.

Nota: La limpieza del filtro antigrasa en el lavavajillas podría producir ligeras decoloraciones. Las decoloraciones no afectan al funcionamiento del filtro antigrasa.

Requisito: Los filtros antigrasa se han desmontado.
→ "Desmontar el filtro antigrasa", Página 11

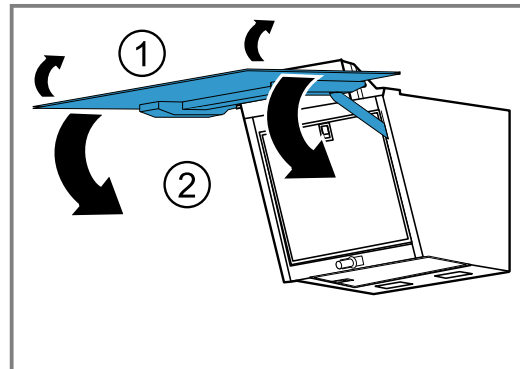
1. Tener en cuenta la información sobre los productos de limpieza.
→ "Productos de limpieza", Página 10
2. Colocar los filtros antigrasa en el lavavajillas.
No limpiar con el resto de la vajilla los filtros antigrasa que presenten un alto grado de suciedad.
En caso de suciedad fuertemente incrustada, utilizar un disolvente de grasa. Se pueden adquirir disolventes de grasa a través del Servicio de Asistencia Técnica o en la tienda online.
3. El lavavajillas se inicia.
En el ajuste de temperatura, seleccionar como máximo 70 °C.
4. Dejar escurrir los filtros antigrasa.

11.8 Montar los filtros antigrasa

¡ATENCIÓN!

Si se desprende el filtro antigrasa, puede dañarse la placa de cocción justo debajo.

- ▶ Agarrar con una mano la parte inferior del filtro antigrasa.
1. Abrir completamente el panel de cristal con las dos manos hasta que encaje el soporte del cristal.
 2. Montar los filtros antigrasa.
 3. Plegar los filtros antigrasa hacia arriba y encajar los bloqueos.
 4. Asegurarse de que los bloqueos encajan.
 5. Levantar ligeramente el panel de cristal con las dos manos y cerrarlo por completo.



12 Solucionar pequeñas averías

El usuario puede solucionar por sí mismo las pequeñas averías de este aparato. Se recomienda utilizar la información relativa a la subsanación de averías antes de ponerse en contacto con el Servicio de Asistencia Técnica. De este modo se evitan costes innecesarios.

⚠ ADVERTENCIA – ¡Riesgo de lesiones!

Las reparaciones inadecuadas son peligrosas.



- ▶ Solo el personal especializado puede realizar reparaciones e intervenciones en el aparato.
- ▶ Si el aparato está defectuoso, ponerse en contacto con el servicio de asistencia técnica.
→ "Servicio de Asistencia Técnica", Página 14

⚠ ADVERTENCIA – ¡Riesgo de descarga eléctrica!

Las reparaciones inadecuadas son peligrosas.

- ▶ Solo el personal especializado puede realizar reparaciones e intervenciones en el aparato.
- ▶ Utilizar únicamente piezas de repuesto originales para la reparación del aparato.
- ▶ Si el cable de conexión de red de este aparato resulta dañado, debe ser sustituido por personal especializado.

12.1 Averías de funcionamiento

Fallo	Causa y resolución de problemas
El aparato no funciona.	<p>El enchufe del cable de conexión de red no está conectado.</p> <ul style="list-style-type: none"> ▶ Conectar el aparato a la red eléctrica. <p>El fusible de la caja de fusibles ha saltado.</p> <ul style="list-style-type: none"> ▶ Comprobar el fusible de la caja de fusibles. <p>El suministro de corriente eléctrica se ha interrumpido.</p> <ul style="list-style-type: none"> ▶ Comprobar que la iluminación del compartimento u otros aparatos funciona en la habitación.
La iluminación LED no funciona.	<p>Hay diferentes causas posibles.</p> <ul style="list-style-type: none"> ▶ La sustitución de las luces LED defectuosas debe encomendarse siempre al fabricante, al Servicio de asistencia técnica o a profesionales autorizados (instaladores electricistas). ▶ Llame al → "Servicio de Asistencia Técnica", Página 14.
La iluminación de las teclas no funciona.	<p>Hay diferentes causas posibles.</p> <ul style="list-style-type: none"> ▶ Llame al → "Servicio de Asistencia Técnica", Página 14.
Home Connect no funciona correctamente.	<p>Hay diferentes causas posibles.</p> <ul style="list-style-type: none"> ▶ Ir a www.home-connect.com.
El control de la campana desde la placa de cocción no funciona correctamente.	<p>En caso necesario, se deben realizar modificaciones en los ajustes.</p> <ul style="list-style-type: none"> ▶ Leer las instrucciones de uso de la placa de cocción. ▶ Ir a www.home-connect.com.
El aparato no reacciona.	<p>Puede que sea necesario reiniciar el aparato.</p> <ul style="list-style-type: none"> ▶ Pulsar  y  durante al menos 10 segundos. ✓ Todas las teclas parpadean. ✓ Se lleva a cabo un reinicio.
El reinicio no funciona.	<p>Hay diferentes causas posibles.</p> <ol style="list-style-type: none"> 1. Desconectar el aparato de la fuente de alimentación. <ul style="list-style-type: none"> - Sacar el enchufe o desconectar el interruptor automático del cuadro eléctrico. 2. Volver a conectar el aparato a la corriente tras 2 minutos. <ul style="list-style-type: none"> ✓ Pueden pasar unos minutos hasta que todas las funciones estén disponibles.
Se producen averías generales.	<p>Puede ser necesario actualizar el software.</p> <ul style="list-style-type: none"> ▶ Realizar una actualización de software. → "Actualización de software", Página 9

13 Eliminación

13.1 Eliminación del aparato usado

Gracias a la eliminación respetuosa con el medio ambiente pueden reutilizarse materiales valiosos.

1. Desenchufar el cable de conexión de red de la toma de corriente.
2. Cortar el cable de conexión de red.
3. Desechar el aparato de forma respetuosa con el medio ambiente.
Puede obtener información sobre las vías y posibilidades actuales de desecho de materiales de su distribuidor o ayuntamiento local.



Este aparato está marcado con el símbolo de cumplimiento con la Directiva Europea 2012/19/UE relativa a los aparatos eléctricos y electrónicos usados (Residuos de aparatos eléctricos y electrónicos RAEE). La directiva proporciona el marco general válido en todo el ámbito de la Unión Europea para la retirada y la reutilización de los residuos de los aparatos eléctricos y electrónicos.

14 Servicio de Asistencia Técnica

Las piezas de repuesto originales relevantes para el funcionamiento conforme al reglamento sobre diseño ecológico se pueden adquirir en nuestro Servicio de Asistencia Técnica durante al menos 10 años a partir de la fecha de introducción en el mercado del aparato dentro del Espacio Económico Europeo.

Nota: La intervención del Servicio de Asistencia Técnica es gratuita en el marco de las condiciones de garantía del fabricante.

Para obtener información detallada sobre el periodo de validez de la garantía y las condiciones de garantía en su país, póngase en contacto con nuestro Servicio de Asistencia Técnica o con su distribuidor, o bien consulte nuestra página web.

Cuando se ponga en contacto con el Servicio de Asistencia Técnica, no olvide indicar el número de producto (E-Nr.), el número de fabricación (FD) y el número de conteo (Z-Nr.) del aparato.

Los datos de contacto del Servicio de Asistencia Técnica se encuentran en el directorio adjunto o en nuestra página web.

14.1 Número de producto (E-Nr.), número de fabricación (FD) y número de conteo (Z-Nr.)

El número de producto (E-Nr.), el número de fabricación (FD) y el número de conteo (Z-Nr.) se encuentran en la placa de características del aparato.

El lugar donde se encuentra la placa de características varía según el modelo:

- en el interior del aparato (para ello, desmontar el filtro antigrasa).
- en la parte superior del aparato.

Para volver a encontrar rápidamente los datos del aparato o el número de teléfono del Servicio de Asistencia Técnica, puede anotar dichos datos.

15 Accesorios

Los accesorios pueden adquirirse en el Servicio de Asistencia Técnica, en establecimientos especializados o en Internet. Utilizar solo accesorios originales, ya que están adaptados a la perfección a su aparato.

Los accesorios son específicos del aparato. Para la compra, indicar siempre la denominación exacta (E-Nr.) del aparato. → *Página 14*

La información relativa a los accesorios para su aparato está disponible en nuestro catálogo, a través del Servicio de Atención al Cliente o en la tienda en línea.

www.bosch-home.com

Accesorios	Número de pedido
Filtro desodorizante Clean Air Plus – repuesto	DWZ1KK1B6
Juego de recirculación de aire Clean Air Plus	DWZ1KK1I6
Juego de recirculación de aire Clean Air Plus sin chimenea	DWZ1KK1V6

16 Declaración de conformidad

Por la presente, BSH Hausgeräte GmbH, certifica que el aparato con la funcionalidad Home Connect cumple con los requisitos básicos y el resto de disposiciones vigentes de la Directiva 2014/53/EU.

Hay una declaración de conformidad con RED detallada en www.bosch-home.com en la página web del producto correspondiente a su aparato dentro de la sección de documentos adicionales.



Banda de 2,4 GHz (2400–2483,5 MHz): 100 mW máx.
Banda de 5 GHz (5150–5350 MHz + 5470–5725 MHz): máx. 150 mW

	BE	BG	CZ	DK	DE	EE	IE	EL	ES
	FR	HR	IT	CY	LI	LV	LT	LU	HU
	MT	NL	AT	PL	PT	RO	SI	SK	FI
	SE	NO	CH	TR	IS	UK (NI)			

WLAN (Wi-Fi) de 5 GHz: solo para uso en interiores.

AL	BA	MD	ME	MK	RS	UK	UA
----	----	----	----	----	----	----	----

WLAN (Wi-Fi) de 5 GHz: solo para uso en interiores.

17 Informaciones referentes al software libre y de código abierto

El presente producto contiene componentes de software que están licenciados como software libre y de código abierto por los derechos de autor.

Las informaciones de licencia correspondientes se encuentran memorizadas en el aparato. También se puede acceder a las informaciones de licencia correspondientes a través de la aplicación Home Connect: «Perfil -> Avisos legales -> Informaciones de licencia».¹ Se puede descargar las informaciones de licencia en la página web de la marca del producto. (Buscar el modelo de aparato y demás documentos en la página web del producto). También se pueden solicitar las in-

formaciones correspondientes en ossrequest@bshg.com o BSH Hausgeräte GmbH, Carl-Wery-Str. 34, D-81739 München.

El código fuente se pondrá a disposición previo pedido.

Envíe su solicitud a ossrequest@bshg.com o BSH Hausgeräte GmbH, Carl-Wery-Str. 34, D-81739 München.

Asunto: „OSSREQUEST“

Los costes para el trámite de su solicitud le serán facturados. Esta oferta es válida por tres años a partir de la fecha de compra o, como mínimo, por el tiempo en el que ofrecemos asistencia técnica y recambios para el aparato correspondiente.

18 Indicaciones para controles y pruebas

Estas indicaciones han sido elaboradas para facilitar la comprobación del aparato.

- Medición según EN 61591.
- El aparato debe hacerse funcionar en el estado de suministro.

- Para comprobar las propiedades del aparato indicadas, se ha utilizado la posición intermedia del frontal de vidrio.
- Asegurarse de que los filtros no se desplacen durante la medición (al cambiar la posición del aparato respecto a la posición de montaje).

19 Instrucciones de montaje

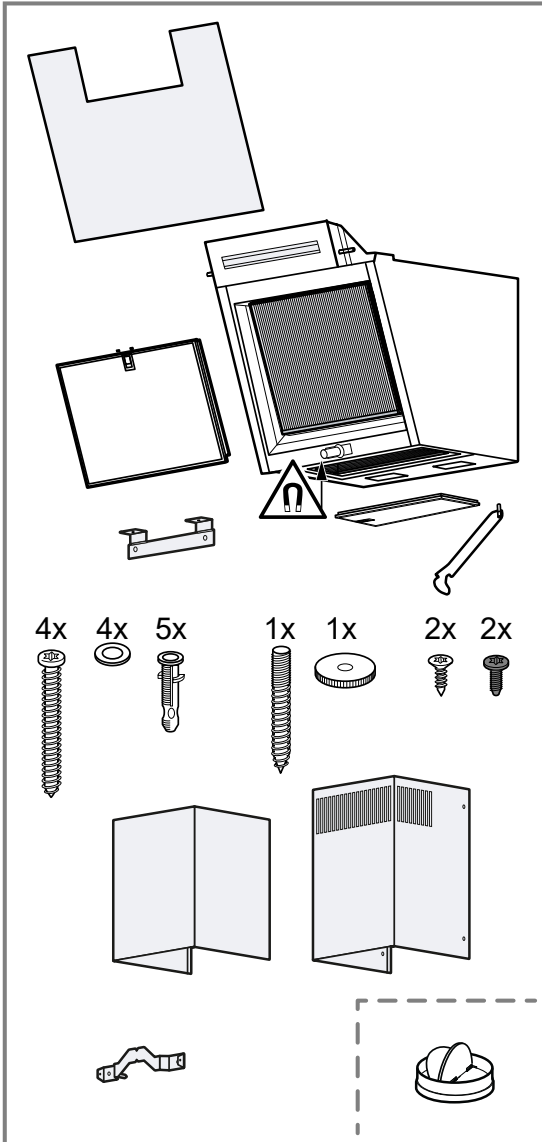
Tener en cuenta esta información para el montaje del aparato.



¹ Según el equipamiento del aparato

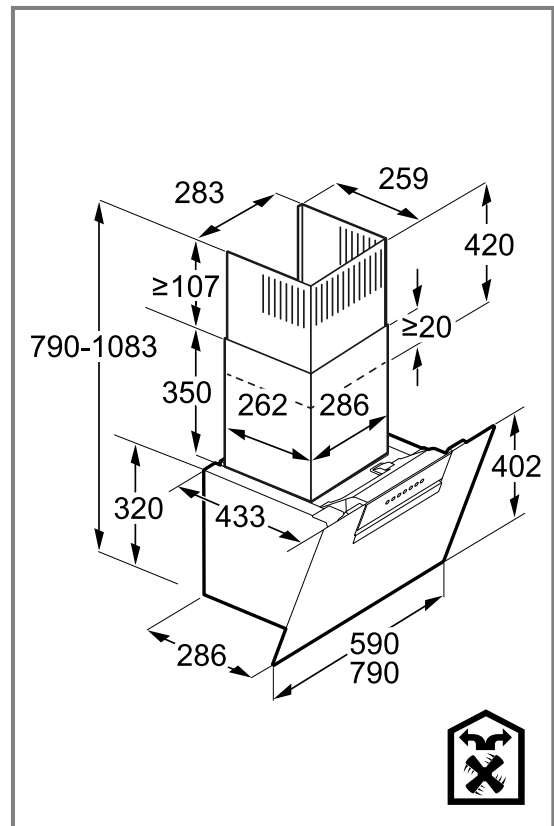
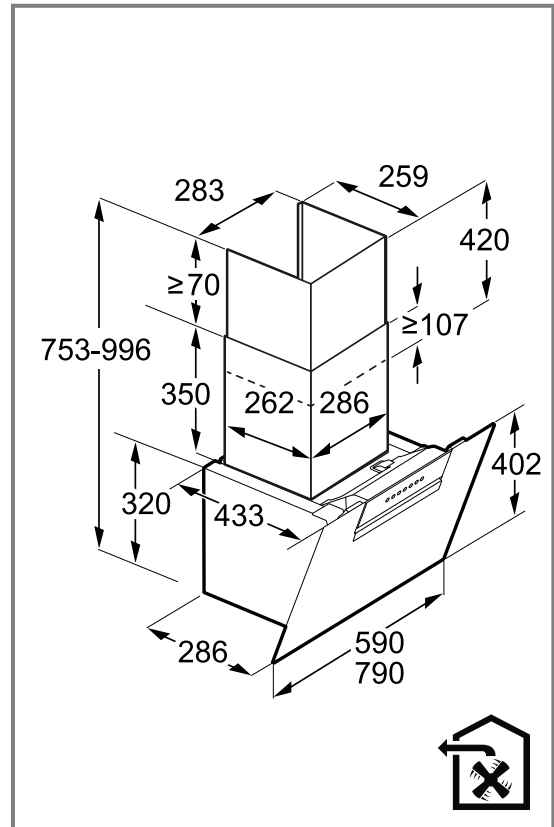
19.1 Volumen de suministro

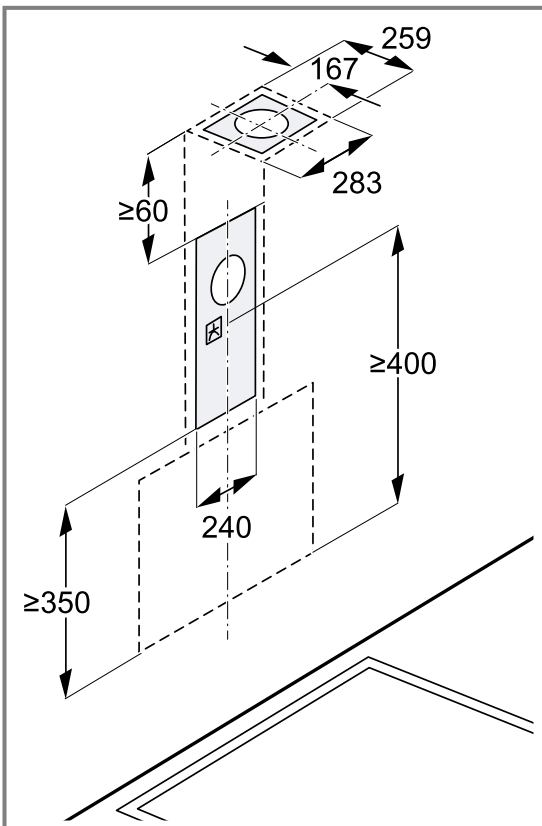
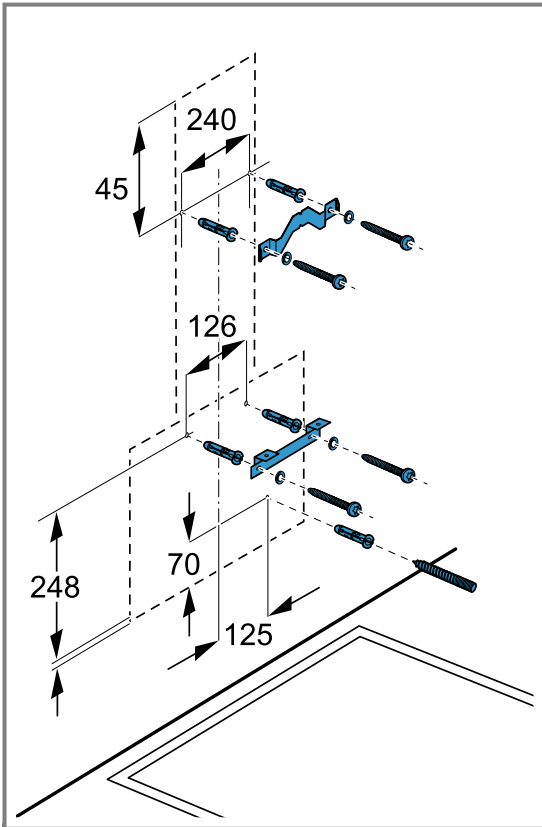
Al desembalar el aparato, comprobar que estén todas las piezas y que no presenten daños ocasionados durante el transporte.



19.2 Medidas del aparato

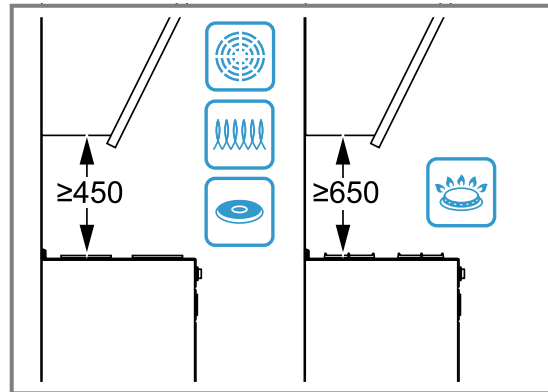
Aquí se pueden consultar las dimensiones del aparato.





19.3 Distancias de seguridad

Respetar las distancias de seguridad del aparato.

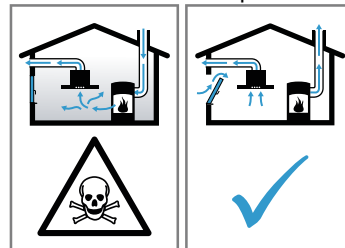


⚠ 19.4 Montaje seguro

Tener en cuenta estas indicaciones de seguridad al montar el aparato.

⚠ ADVERTENCIA – ¡Riesgo de envenenamiento!

Los gases de combustión que se vuelven a aspirar pueden ocasionar intoxicaciones. Los equipos calefactores que dependen del aire del recinto de instalación (p. ej., calefactores de gas, aceite, madera o carbón, calentadores de salida libre, calentadores de agua) adquieren aire de combustión del recinto de instalación y evacúan los gases de escape al exterior a través de un sistema extractor (p. ej., una chimenea). En combinación con una campana extractora encendida se extrae aire de la cocina y de las habitaciones próximas. Sin una entrada de aire suficiente se genera una depresión. Los gases tóxicos procedentes de la chimenea o del hueco de ventilación se vuelven a aspirar en las habitaciones.



- ▶ Garantizar una entrada de aire suficiente si el aparato se emplea en el modo de evacuación del aire al exterior junto con un equipo calefactor dependiente del aire del recinto de instalación.
- ▶ Con el fin de garantizar un funcionamiento seguro, la depresión en el recinto de instalación de los equipos calefactores no debe superar los 4 Pa (0,04 mbar). Esto se consigue si, mediante aberturas que no se

pueden cerrar, p. ej., en puertas, ventanas, en combinación con un pasamuros de entrada/salida de aire o mediante otras medidas técnicas, se puede hacer recircular el aire necesario para la combustión. Un pasamuros de entrada/salida de aire no es garantía por sí solo del cumplimiento del valor límite.

- ▶ Pedir siempre asesoramiento al técnico competente de su región, que estará en condiciones de evaluar todo el sistema de ventilación de su hogar y recomendarle las medidas adecuadas en materia de ventilación.
- ▶ No hay limitaciones para el funcionamiento si el aparato se utiliza exclusivamente en el modo con recirculación de aire.

Los gases de combustión que se vuelven a aspirar pueden ocasionar intoxicaciones.

- ▶ Si hay instalada una campana extractora con chimenea estanca, se debe equipar el suministro eléctrico de la campana extractora con un circuito de protección adecuado.

Los gases de combustión que se vuelven a aspirar pueden ocasionar intoxicaciones.

- ▶ No conducir el aire de salida hacia una chimenea de humos o gases de escape que esté en servicio.
- ▶ No conducir el aire de salida hacia un hueco destinado a ventilar recintos de instalación de equipos calefactores.
- ▶ Si el aire de salida se evacua hacia una chimenea de humos o gases de escape que no está en servicio, será necesario contar previamente con la aprobación del técnico competente que corresponda.

⚠ ADVERTENCIA – ¡Riesgo de asfixia!

Los niños pueden ponerse el material de embalaje por encima de la cabeza, o bien enrollarse en él, y asfixiarse.

- ▶ Mantener el material de embalaje fuera del alcance de los niños.
- ▶ No permita que los niños jueguen con el embalaje.

⚠ ADVERTENCIA – ¡Riesgo de incendio!

Los depósitos de grasa del filtro antigrasa pueden prenderse.

- ▶ No trabajar nunca con una llama directa cerca del aparato (p. ej., flambear).
- ▶ Instalar el aparato cerca de un equipo calefactor para combustibles sólidos (p. ej.,

madera o carbón) solo si se dispone de una cubierta cerrada no desmontable. No deben saltar chispas.

- ▶ Hay que respetar las distancias de seguridad estipuladas para evitar una condensación del calor.
- ▶ Se deben tener en cuenta las indicaciones de sus aparatos de cocción. En el caso de que la distancia indicada en las instrucciones de instalación del aparato de cocción sea diferente, tener siempre en cuenta la distancia más grande. Si se utilizan conjuntamente las placas de cocción de gas y de cocción eléctrica, se aplicará la distancia indicada más grande.
- ▶ El aparato debe instalarse de forma que solo un lado haga contacto con un armario en alto, un armario superior o una pared. La distancia respecto al armario en alto, a un armario superior o a la pared debe ser de al menos 50 mm.

⚠ ADVERTENCIA – ¡Riesgo de lesiones!

Las piezas internas del aparato pueden tener bordes afilados.

- ▶ Llevar guantes de protección.
- Si el aparato no está fijado correctamente, puede caerse.
- ▶ Todos los elementos de fijación deben montarse debidamente.

Peligro de lesiones por caída de fragmentos de cristal.

- ▶ Proteger la tapa del filtro de choques.
- ▶ Evitar que la tapa del filtro se caiga.
- ▶ Llevar gafas protectoras durante el montaje.

El aparato es pesado.

- ▶ Para mover el aparato se necesitan 2 personas.
- ▶ Utilizar únicamente los medios auxiliares apropiados.

El aparato es pesado.

- ▶ No se puede montar el aparato directamente sobre placas de pladur u otro tipo de material ligero.
- ▶ Para el correcto montaje, utilizar un material lo suficientemente estable y conforme a las características y al peso del aparato.

La realización de modificaciones en la estructura eléctrica o mecánica resulta peligrosa y puede provocar un funcionamiento erróneo.

- ▶ No realizar modificaciones en la estructura eléctrica ni mecánica.

La tapa del filtro se puede mover.

- ▶ Abrir la tapa del filtro lentamente.
- ▶ Sujetar la tapa del filtro tras la apertura hasta que deje de moverse.
- ▶ Cerrar la tapa del filtro lentamente.

Peligro de lesiones al abrir y cerrar las bisagras.

- ▶ No tocar la zona móvil de las bisagras.

⚠ ADVERTENCIA – ¡Riesgo de descarga eléctrica!

Las piezas internas del aparato que presentan bordes afilados pueden dañar el cable de conexión.

- ▶ No doblar ni aprisionar el cable de conexión.

Un aparato dañado o un cable de conexión defectuoso son peligrosos.

- ▶ No ponga nunca en funcionamiento un aparato dañado.
- ▶ No tirar nunca del cable de conexión a la red eléctrica para desenchufar el aparato. Desenchufar siempre el cable de conexión de red de la toma de corriente.
- ▶ Si el aparato o el cable de conexión de red están dañados, desenchufar inmediatamente el cable de conexión de red o desconectar el interruptor automático del cuadro eléctrico.
- ▶ Llame al Servicio de Asistencia Técnica.
→ *Página 14*

Las reparaciones inadecuadas son peligrosas.

- ▶ Solo el personal especializado puede realizar reparaciones e intervenciones en el aparato.
- ▶ Utilizar únicamente piezas de repuesto originales para la reparación del aparato.
- ▶ Si el cable de conexión de red de este aparato resulta dañado, debe ser sustituido por personal especializado.

Las instalaciones realizadas de forma incorrecta son peligrosas.

- ▶ Conectar y poner en funcionamiento el aparato solo de conformidad con los datos que figuran en la placa de características del mismo.
- ▶ Conectar el aparato solo a una fuente de alimentación con corriente alterna mediante un enchufe reglamentario con puesta a tierra.

- ▶ La conexión de puesta a tierra de la instalación eléctrica doméstica debe estar instalada de acuerdo con las normas vigentes.
- ▶ No alimentar nunca el aparato a través de un dispositivo de conmutación externo, como por ejemplo, un reloj avisador o un mando a distancia.
- ▶ Cuando el aparato esté montado, el enchufe del cable de conexión de red tiene que quedar accesible. En caso de que no pueda quedar accesible, debe instalarse un dispositivo de separación omnipolar en la instalación eléctrica fija, de acuerdo con las condiciones de la categoría de sobretensión III y las normas de instalación.
- ▶ Al instalar el aparato en su emplazamiento definitivo, asegurarse de que el cable de conexión de red no quede aprisionado ni se dañe.

⚠ ADVERTENCIA – ¡Peligro: magnetismo!

El aparato contiene imanes permanentes. Estos pueden repercutir en el correcto funcionamiento de implantes electrónicos como marcapasos o bombas de insulina.

- ▶ Las personas con implantes electrónicos deberán mantener una distancia mínima de 10 cm respecto al aparato.

19.5 Advertencias de carácter general

Tener en cuenta estos consejos generales durante la instalación.

- Para la instalación deben observarse las prescripciones técnicas válidas en cada momento y los reglamentos de las compañías locales suministradoras de electricidad y gas.
- Para la conducción del aire de salida, deben observarse las disposiciones oficiales y legales como, por ejemplo, la normativa de construcción local.
- Para acceder fácilmente al aparato en caso de mantenimiento o reparación, seleccionar un lugar de montaje accesible.
- Las superficies del aparato son sensibles. Evitar daños durante el montaje.

19.6 Advertencias para la conexión eléctrica

Para conectar eléctricamente el aparato de forma segura, consultar estas indicaciones.

⚠ ADVERTENCIA – ¡Riesgo de descarga eléctrica!

Debe ser posible desenchufar el aparato de la red eléctrica en cualquier momento. El aparato solo podrá conectarse a una toma de corriente de instalación reglamentaria y provista de toma de tierra.

- ▶ Después de instalar el aparato, se debe poder acceder al enchufe del cable de alimentación.
- ▶ En el caso de que no sea posible, se debe instalar un dispositivo de separación omnipolar en la instalación eléctrica fijada, de acuerdo con las condiciones de la categoría de sobretensión III y las normas de instalación.
- ▶ Solo un electricista cualificado puede efectuar la instalación eléctrica fija. Se recomienda la instalación de un interruptor de corriente de defecto (interruptor diferencial) en el circuito de alimentación del aparato.

Las piezas internas del aparato que presentan bordes afilados pueden dañar el cable de conexión.

- ▶ No doblar ni aprisionar el cable de conexión.
 - Consultar los datos de conexión en la placa de características. → *Página 14*
 - El cable de conexión tiene aprox. 1,30 m de largo.
 - Este aparato cumple con las disposiciones en materia de supresión de interferencias de la CE.
 - El aparato pertenece a la clase de protección 1. Por esta razón, solo puede utilizarse conectado a una conexión con conductor de toma a tierra.
 - No conectar el aparato a la corriente durante el montaje.
 - Mediante el montaje debe garantizarse la protección contra contacto accidental.

19.7 Advertencias sobre la situación de montaje

- Montar el aparato en la pared de la cocina.
- Para el montaje de accesorios especiales adicionales se han de tener en cuenta las instrucciones de instalación correspondientes.
- La anchura de la campana extractora debe corresponderse por lo menos con la anchura de la zona de cocción.
- Para absorber el vapor de cocción de forma óptima, montar el aparato en posición centrada sobre la placa de cocción.

19.8 Advertencias sobre la tubería de salida de aire

La garantía del fabricante del aparato no cubre las reclamaciones que se atribuyan al segmento de conductos.

- Utilizar un tubo de salida de aire corto y recto con el mayor diámetro posible.
- Los tubos de salida de aire largos y rugosos, la presencia de muchos codos de tubo y un diámetro de tubo reducido hacen disminuir el rendimiento de aspiración y aumentan el ruido del ventilador.
- Utilizar un tubo de salida de aire fabricado con materiales no inflamables.
- Para evitar el retorno de condensado, montar el tubo de salida de aire del aparato con una inclinación de 1°.

19.9 Advertencias relativas a la evacuación de aire al exterior

En caso de evacuación exterior de aire, se debe montar una válvula antirretorno.

Notas

- Si el aparato no dispone de válvula de retención, instalar una válvula de retención, que puede adquirirse en un comercio especializado.
- Si la salida de aire se evacua mediante la pared exterior, se deberá utilizar un pasamuros telescópico.

19.10 montaje

Comprobar la pared

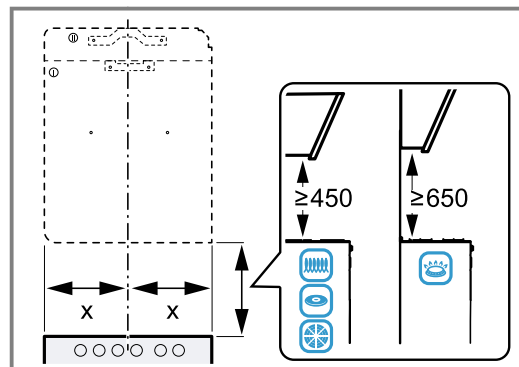
1. Comprobar que la pared esté en posición horizontal y tenga suficiente capacidad de carga. El peso máximo del aparato es de 20 kg.
2. Realizar el taladro a una profundidad equivalente a la longitud del tornillo.
3. Utilizar los tornillos y tacos suministrados. Los tornillos y tacos suministrados son apropiados para mampostería sólida. Utilizar un material de sujeción adecuado para otro tipo de construcciones, p. ej., placas de yeso, hormigón celular o ladrillos Poroton.
4. Montar el aparato con un material de sujeción lo suficientemente estable y conforme a las características y al peso del aparato.
5. Comprobar el área de recorte para ver si hay tendidos cables de otros aparatos.

Preparar la pared

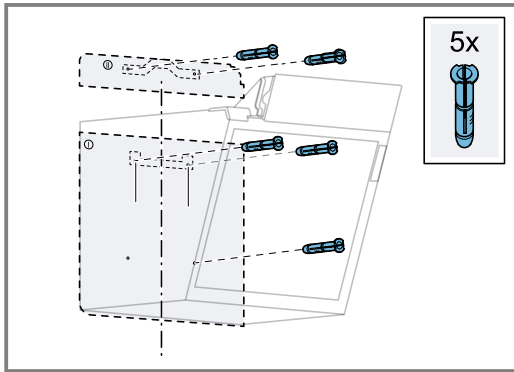
1. Tener en cuenta las advertencias sobre la situación de montaje. → *Página 20*
2. Asegurarse de que no haya cables eléctricos o tuberías de gas o agua en el área donde se va a talar.
3. Tapar la placa de cocción para evitar desperfectos.
4. Determinar la posición de la campana extractora y marcar ligeramente en la pared el canto inferior del aparato.
 - Ubicar el punto central desde la placa de cocción.
 - Respetar las distancias de seguridad respecto a la placa de cocción.

Se recomienda colgar la campana extractora de forma que el borde inferior de la pantalla de vidrio forme una línea con el canto inferior de los armarios superiores adyacentes.

5. Para facilitar el montaje, colocar la pieza de embalaje, que sirve de plantilla, contra la línea dibujada previamente y fijarla en su sitio.

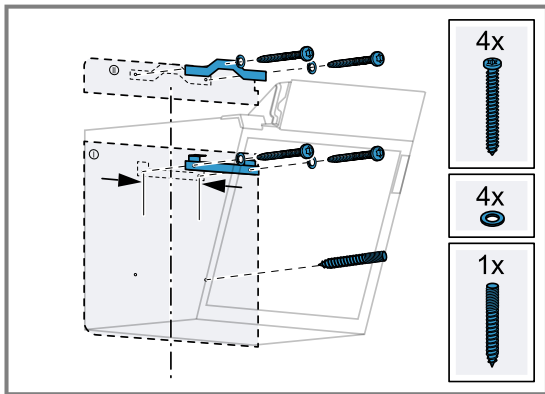


6. Marcar las posiciones para los tornillos de fijación.
7. Es preferible marcar la posición para los tornillos de fijación en el lado derecho.
8. Para el montaje con revestimiento de chimenea, cortar la plantilla por la línea de corte indicada.
9. Colocar la parte separada en el lugar deseado. Tener en cuenta la longitud total del revestimiento de chimenea.
10. Realizar el taladro a una profundidad equivalente a la longitud del tornillo.
11. Introducir los tacos de manera que queden enrasados con la pared.



Montar las sujeciones para colgar el aparato

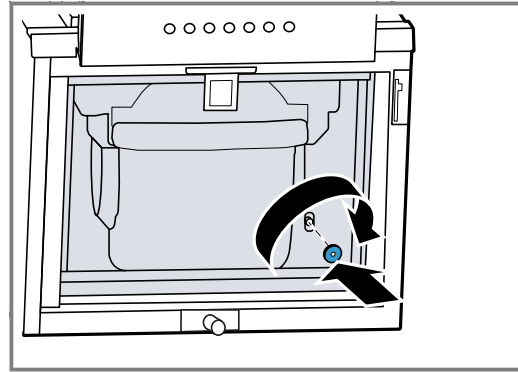
1. Atornillar la escuadra de sujeción para el revestimiento de la chimenea.
2. Orientar y alinear manualmente las sujeciones para colgar la campana extractora.
3. Nivelar con un nivelador de agua las sujeciones del aparato en posición horizontal y atornillarlas.



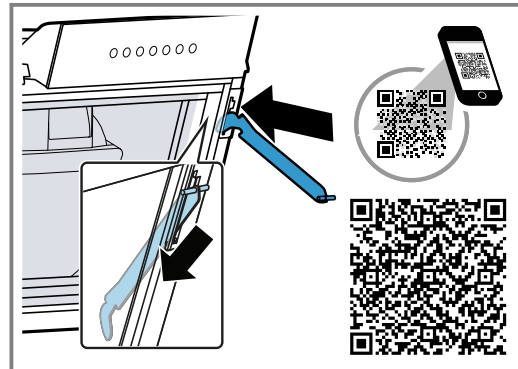
Montar el aparato

1. Retirar el filtro antigrasa.
No doblar el filtro antigrasa para no dañarlo.
2. Colgar el aparato.

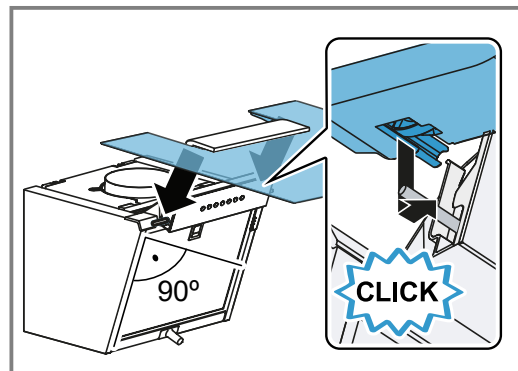
3. Enroscar a mano la tuerca moleteada en el tornillo de fijación y apretarla a mano.



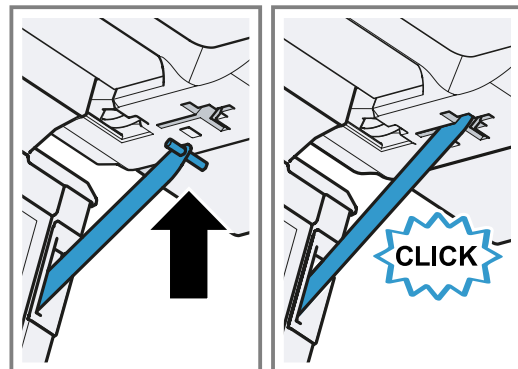
4. Colocar el soporte de cristal en la abertura y abatirlo hacia abajo hasta el tope.



5. Alinear el panel de cristal formando un ángulo de 90° con respecto del aparato.
6. Colocar y encajar el panel de cristal en la abertura del aparato.



7. Insertar el soporte de cristal en la abertura con el panel de cristal y encajarlo.



8. Montar los filtros antigrasa.
9. Establecer la conexión a la corriente.

Montaje de tubos

Nota: Si se utiliza un tubo de aluminio, pulir previamente la zona de conexión.

Se recomienda montar el sistema de tuberías con un tubo de salida de aire de 150 mm de diámetro. Si el diámetro de las tuberías es inferior a 150 mm, se requiere un soporte de reducción disponible por separado.

Establecer la conexión de salida de aire (tubo de salida de aire de 150 mm de diámetro)

1. Fijar el tubo de aire de salida en la tubuladura de aire.
2. Establecer la conexión con la abertura de salida de aire.
3. Obturar los puntos de unión.

Montar el revestimiento de la chimenea

⚠ ADVERTENCIA – ¡Riesgo de lesiones!

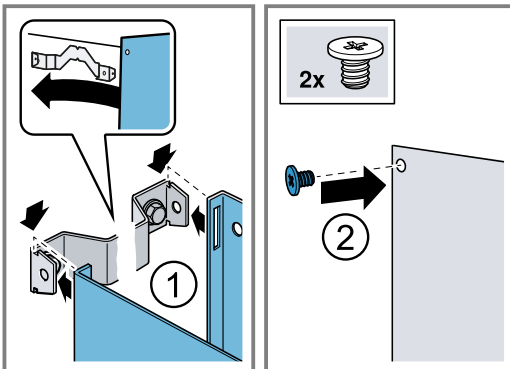
Las piezas internas del aparato pueden tener bordes afilados.

- ▶ Llevar guantes de protección.

⚠ ADVERTENCIA – ¡Riesgo de descarga eléctrica!

Las piezas internas del aparato que presentan bordes afilados pueden dañar el cable de conexión.

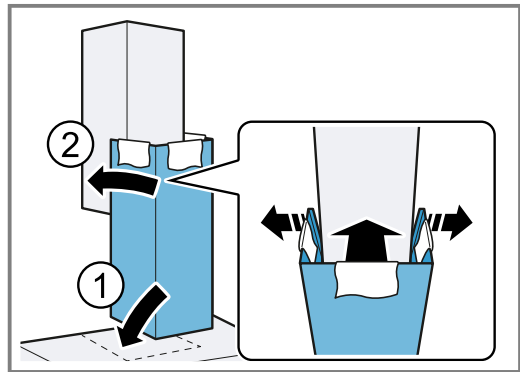
- ▶ No doblar ni aprisionar el cable de conexión.
1. Para retirar los revestimientos de la chimenea, retirar la cinta adhesiva o extraer el revestimiento de la chimenea del embalaje de protección.
 2. Retirar las láminas protectoras ubicadas en ambos revestimientos de la chimenea si las hubiera.
 3. Atornillar lateralmente el revestimiento superior de la chimenea con dos tornillos en la escuadra de sujeción.



4. **Nota:** Para evitar raspaduras, colocar paños suaves a modo de protección sobre los bordes del revestimiento exterior de la chimenea.

Colocar el revestimiento inferior de la chimenea sobre el aparato y separarlos ligeramente. ①

5. Dar la vuelta al revestimiento inferior de la chimenea y colocarlo sobre el revestimiento superior de la chimenea. ②



6. Retirar los paños con cuidado.

Para obter mais informações, consulte o Guia do usuário digital.



Índice

MANUAL DO UTILIZADOR

1	Segurança	23
2	Evitar danos materiais.....	26
3	Proteção do meio ambiente e poupança.....	26
4	Modos de funcionamento.....	26
5	Familiarização	28
6	Antes da primeira utilização.....	29
7	Operação base	29
8	Funções adicionais na aplicação Home Connect ¹	29
9	Home Connect	30
10	Comando do exaustor baseado na placa de cozinhar.....	31
11	Limpeza e manutenção.....	31
12	Eliminar falhas	33
13	Eliminação.....	34
14	Assistência Técnica.....	34
15	Acessórios	35
16	Declaração de conformidade	35
17	Informações sobre software livre e open source	35
18	Indicações de verificação.....	36
19	INSTRUÇÕES DE MONTAGEM.....	36
19.4	Montagem segura	38

- Guarde estas instruções e as informações sobre o produto para posterior utilização ou para entregar a futuros proprietários.
- Se detetar danos de transporte, não ligue o aparelho.

1.2 Utilização correta

Só com uma montagem especializada e em conformidade com as instruções de montagem, pode ser garantida a segurança durante a utilização. O instalador é responsável pelo funcionamento correto no local de montagem. Utilize o aparelho apenas:

- para aspirar vapores de cozedura.
- para uso doméstico e em espaços fechados domésticos.
- a uma altitude até 4000 m acima do nível do mar.

1.3 Limitação do grupo de utilizadores

Este aparelho pode ser utilizado por crianças a partir dos 8 anos e por pessoas com capacidades físicas, sensoriais ou mentais reduzidas ou com falta de experiência e/ou conhecimentos, se forem devidamente supervisionadas ou instruídas na utilização com segurança do aparelho e tiverem compreendido os perigos daí resultantes.

As crianças não podem brincar com o aparelho.

A limpeza e a manutenção pelo utilizador não devem ser realizadas por crianças, a não ser que tenham uma idade igual ou superior a 15 anos e se encontrem sob vigilância.

As crianças menores de 8 anos devem manter-se afastadas do aparelho e do cabo de ligação.

1 Segurança

Respeite as seguintes indicações de segurança.

1.1 Indicações gerais

- Leia atentamente este manual.

¹ Disponível consoante a versão de software. Pode encontrar mais informações sobre a disponibilidade na página web.

1.4 Utilização segura

⚠️ AVISO – Risco de incêndio!

A gordura acumulada nos filtros de gordura pode incendiar-se.

- ▶ Nunca utilize o aparelho sem filtro de gorduras.
- ▶ Limpe regularmente os filtros de gorduras.
- ▶ Nunca trabalhe com uma chama aberta perto do aparelho (p. ex., flambear).
- ▶ Instale o aparelho perto de um fogão para combustíveis sólidos (p. ex., madeira ou carvão), somente se o fogão tiver uma cobertura fechada e não amovível. Não pode haver produção de faíscas.

Óleo e gordura quentes inflamam-se rapidamente.

- ▶ Vigiar constantemente óleo e gordura quentes.
- ▶ Nunca apague óleo ou gordura a arder com água. Desligue o disco. Afafe as chamas cuidadosamente com uma tampa, manta de amianto ou um objeto equivalente e deixe arrefecer.

Os bicos a gás sem recipientes para cozinhar em cima ficam muito quentes durante o funcionamento. Um aparelho de ventilação montado por cima pode ficar danificado ou incendiar-se.

- ▶ Coloque bicos a gás em funcionamento apenas com recipientes para cozinhar em cima.

Quando são utilizados vários bicos a gás em simultâneo, é produzida uma grande quantidade de calor. Um aparelho de ventilação montado por cima pode ficar danificado ou incendiar-se.

- ▶ Coloque bicos a gás em funcionamento apenas com recipientes para cozinhar em cima.
- ▶ Regular o nível máximo do ventilador.
- ▶ Nunca utilize simultaneamente dois bicos a gás com a chama no máximo por um período superior a 15 minutos. Dois bicos a gás são equivalentes a um queimador grande.
- ▶ Nunca utilize queimadores grandes com mais de 5 kW com a chama no máximo por um período superior a 15 minutos, p. ex., o Wok.

A gordura acumulada nos filtros de gordura pode incendiar-se.

- ▶ Limpe regularmente os filtros de gorduras.

⚠️ AVISO – Risco de asfixia!

As crianças podem colocar o material de embalagem sobre a cabeça ou enrolar-se no mesmo e sufocar.

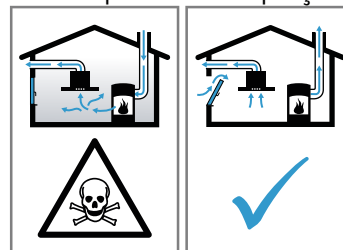
- ▶ Manter o material de embalagem fora do alcance das crianças.
- ▶ Não permitir que as crianças brinquem com o material de embalagem.

As crianças podem inalar ou engolir peças pequenas e sufocar.

- ▶ Manter as peças pequenas fora do alcance das crianças.
- ▶ Não permitir que as crianças brinquem com peças pequenas.

⚠️ AVISO – Risco de intoxicação!

Os gases de combustão aspirados podem levar a intoxicação. As instalações de aquecimento não estanques (p. ex. aparelhos de aquecimento a gás, óleo, madeira ou carvão, esquentadores, caldeiras) retiram ar de combustão do compartimento de instalação e conduzem os gases de exaustão através de um sistema de exaustão (p. ex., uma chaminé). Quando o exaustor está ligado, é retirado ar ambiente à cozinha e aos espaços adjacentes. Sem ar suficiente é criada uma pressão negativa. Os gases tóxicos da chaminé ou da conduta de extração voltam a ser aspirados para os espaços habitacionais.



- ▶ Certifique-se de que há sempre reposição de ar fresco suficiente quando o aparelho é utilizado no modo de funcionamento em saída de ar em conjunto com instalações de aquecimento não estanques.
- ▶ Um funcionamento isento de perigos apenas é possível, se a pressão negativa no compartimento da instalação de aquecimento não ultrapassar os 4 Pa (0,04 mbar). Isto pode ser conseguido se o ar necessário para a combustão puder ser repostado através de aberturas que não fechem, p. ex., em portas, janelas, em conjunto com uma caixa de entrada/saída de ar ou outras medidas técnicas, que permitam uma circulação de ar suficiente para a

combustão. Uma caixa de entrada/saída de ar por si só, não garante a manutenção do valor limite.

- ▶ Consulte sempre a entidade responsável para avaliar a interligação da ventilação de toda a casa e sugerir as medidas adequadas de ventilação.
- ▶ Se o aparelho funcionar exclusivamente em recirculação de ar, não existe qualquer limitação na sua utilização.

A utilização de um aparelho de cozinhar a gás produz calor, humidade e produtos de combustão no local de instalação.

- ▶ Durante o funcionamento de um aparelho de cozinhar a gás, ligue o exaustor.

⚠ AVISO – Risco de queimaduras!

As peças que se encontram acessíveis ficam quentes durante o funcionamento do aparelho.

- ▶ Nunca toque nas peças quentes.
- ▶ Mantenha as crianças afastadas.

Durante o funcionamento, o aparelho fica quente.

- ▶ Deixe o aparelho arrefecer antes de o limpar.

⚠ AVISO – Risco de ferimentos!

Os componentes interiores do aparelho podem ter arestas vivas.

- ▶ Limpe o espaço interior do aparelho de forma cuidadosa.

Objetos colocados sobre o aparelho podem cair.

- ▶ Não coloque objetos sobre o aparelho.
- Quaisquer modificações na instalação elétrica ou mecânica são perigosas e podem provocar falhas de funcionamento.

- ▶ Não efetue modificações na instalação elétrica ou mecânica.

A tampa do filtro pode balançar.

- ▶ Abra a tampa do filtro lentamente.
- ▶ Segure na tampa do filtro após a abertura para que não oscile.
- ▶ Feche a tampa do filtro lentamente.

Perigo de ferimentos ao abrir e fechar as dobradiças.

- ▶ Não coloque as mãos na zona de movimento das dobradiças.

A luz dos LED de iluminação é muito agressiva e pode provocar danos oculares (grupo de risco 1).

- ▶ Não olhe diretamente para as luzes LED acesas durante mais de 100 segundos.

Reparações indevidas são perigosas.

- ▶ As reparações no aparelho apenas podem ser realizadas por técnicos qualificados.
- ▶ Se o aparelho estiver avariado, contacte a Assistência técnica.

→ "Assistência Técnica", *Página 34*

⚠ AVISO – Perigo: magnetismo!

O aparelho inclui ímanes permanentes. Estes podem afetar implantes eletrónicos, por exemplo, pacemakers ou bombas de insulina.

- ▶ Os portadores de implantes eletrónicos devem manter uma distância mínima de 10 cm em relação ao aparelho.

⚠ AVISO – Risco de choque elétrico!

Um aparelho ou um cabo elétrico danificados são objetos perigosos.

- ▶ Nunca operar um aparelho danificado.
- ▶ Para desligar o aparelho da fonte de alimentação nunca puxar pelo cabo elétrico. Remover o cabo elétrico sempre pela ficha.
- ▶ Se o aparelho ou o cabo elétrico estiver avariado, puxe o cabo ou a ficha da tomada ou desligue o fusível no quadro elétrico.
- ▶ Contactar a Assistência Técnica. → *Página 34*

Reparações indevidas são perigosas.

- ▶ As reparações no aparelho apenas podem ser realizadas por técnicos qualificados.
- ▶ Para a reparação do aparelho só podem ser utilizadas peças sobresselentes originais.
- ▶ Se o cabo elétrico deste aparelho sofrer algum dano, deverá ser substituído por técnicos qualificados.

A penetração de humidade pode provocar choques elétricos.

- ▶ Antes da limpeza, retire a ficha da tomada ou o fusível da caixa de fusíveis.
- ▶ Não utilizar aparelhos de limpeza a vapor ou de alta pressão para limpar o aparelho.

A penetração de humidade pode provocar choques elétricos.

- ▶ Não utilizar panos de esponja molhados.

⚠ AVISO – Risco de explosão!

Os detergentes alcalinos muito cáusticos ou muito ácidos em combinação com peças de alumínio na cuba de lavagem da máquina de lavar loiça podem provocar explosões.

- ▶ Nunca utilize detergentes alcalinos muito cáusticos ou muito ácidos. Não utilize, particularmente, produtos de limpeza do setor comercial ou industrial em partes de alumínio, como, p. ex. filtros de gorduras de exaustores.

2 Evitar danos materiais

ATENÇÃO!

A água de condensação pode provocar danos de corrosão.

- ▶ Ligar sempre o aparelho quando se cozinha, para evitar a formação de água de condensação. Se penetrar água ou humidade nos comandos, podem ocorrer danos.
- ▶ Nunca limpar os comandos com um pano húmido. Uma limpeza incorreta danificará as superfícies.
- ▶ Ter em atenção as indicações de limpeza.
- ▶ Não utilizar detergentes agressivos ou abrasivos.
- ▶ Limpar as superfícies de aço inoxidável apenas no sentido do polimento.
- ▶ Não limpar os comandos com produtos de limpeza para aço inoxidável.

O refluxo de água de condensação pode danificar o aparelho.

- ▶ Para evitar o refluxo do condensado, monte o tubo de saída de ar com a uma inclinação descendente de 1° a partir do aparelho.

Se os elementos de design forem sujeitos a esforços indevidos, podem partir.

- ▶ Não puxe pelos elementos de design.
- ▶ Não coloque nem pendure objetos nos elementos de design.

Danos na superfície devido a película de proteção não retirada.

- ▶ Retire a película de proteção de todas as partes do aparelho antes da primeira utilização.

Superfícies lacadas são sensíveis.

- ▶ Ter em atenção as indicações de limpeza.
→ "Limpar o aparelho", Página 31
- ▶ Proteger as superfícies lacadas contra arranhões.

3 Proteção do meio ambiente e poupança

3.1 Eliminação da embalagem

Os materiais de embalagem são ecológicos e reutilizáveis.

- ▶ Separar os componentes e eliminá-los de acordo com o tipo de material.

3.2 Poupar energia

Se respeitar estas indicações, o seu aparelho irá consumir menos energia.

Adaptar o nível de ventilação à intensidade dos vapores de cozedura.

- Um nível de ventilação inferior significa um menor consumo de energia. Utilize o nível intensivo apenas em caso de necessidade.

No caso de vapores de cozedura intensos, seleccionar atempadamente um nível de ventilação superior.

- Haverá uma menor dispersão dos odores pelo espaço.

Desligue a iluminação quando já não for necessária.

- Quando a iluminação está desligada, não consome energia.

Limpar ou substituir o filtro nos intervalos indicados.

- A eficácia dos filtros mantém-se.

Colocar a tampa do recipiente.

- Os vapores de cozedura e o condensado serão reduzidos.

Utilize as funções adicionais apenas em caso de necessidade.

- A desativação de funções adicionais reduz o consumo de eletricidade.

4 Modos de funcionamento

Pode utilizar o seu aparelho no modo de funcionamento em saída de ar ou recirculação de ar.

4.1 Função com exaustão de ar

O ar aspirado é limpo na sua passagem pelo filtro de gordura e encaminhado para o exterior através de um sistema de tubagem.



O ar não pode ser desviado para uma chaminé, que seja usada para gases de escape de aparelhos que queimem gás ou outros combustíveis (não se aplica a aparelhos de circulação de ar).

- Caso o ar evacuado tenha de ser encaminhado por uma chaminé de exaustão de fumos ou de gases queimados que não esteja em funcionamento, é necessária uma autorização da entidade supervisora da instalação dos aparelhos de queima.
- Se o ar evacuado for encaminhado através da parede exterior, deve ser utilizada uma conduta telescópica.

4.2 Funcionamento por recirculação de ar

O ar aspirado é limpo através da sua passagem pelo filtro de gorduras e por um filtro anti-cheiros e conduzido, de novo, para o compartimento.



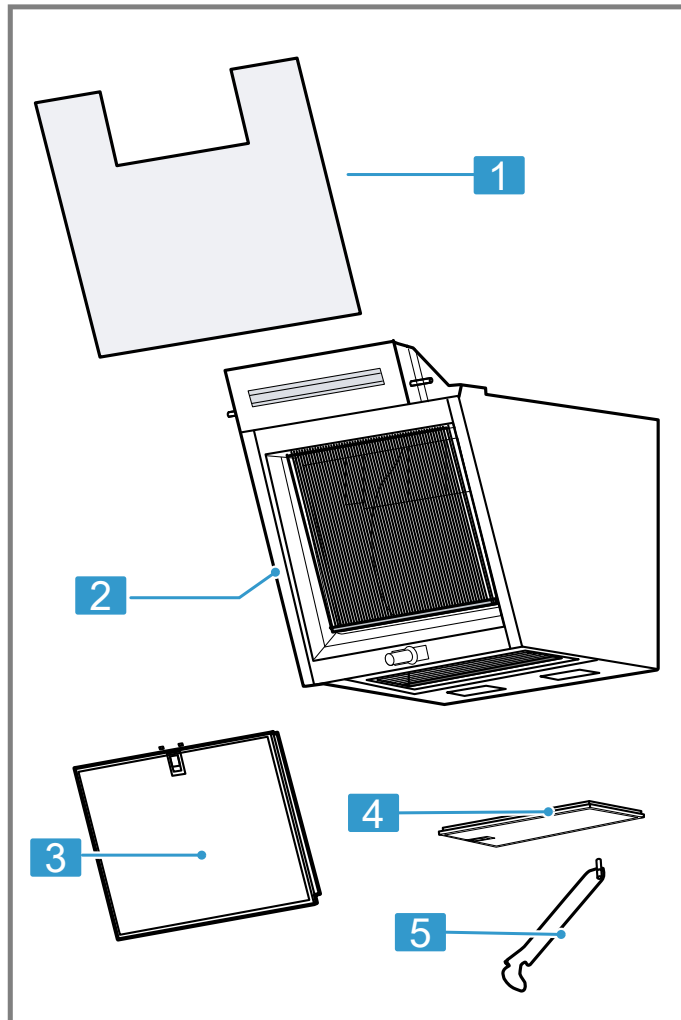
Para se poder eliminar os odores no modo de funcionamento em recirculação de ar, tem de ser montado um filtro anti-cheiros. Para poder tirar proveito das diversas possibilidades de utilização do aparelho com funcionamento por recirculação de ar, verifique o nosso folheto ou consulte o seu distribuidor. Pode adquirir os acessórios necessários junto do distribuidor, da assistência ao cliente ou na loja online.

→ "Acessórios", *Página 35*

5 Familiarização

5.1 Vista geral

Aqui encontra uma vista geral dos componentes do seu aparelho.



1	Vidro
2	Aparelho
3	Filtro de gordura dianteiro
4	Filtro de gordura inferior
5	Apoio do vidro

5.2 Painel de comandos

O painel de comandos permite regular todas as funções do seu aparelho e obter informações sobre o estado de operação.



1

2

3



⏻	Ligar ou desligar o aparelho
1	Ligue o nível 1 do ventilador
2	Ligue o nível 2 do ventilador
3	Ligue o nível 3 do ventilador

⏶	Ligar nível intensivo
☀️	Ligar ou desligar a iluminação Regular a luminosidade
📶	Home Connect

6 Antes da primeira utilização

Efetue as regulações para a primeira colocação em funcionamento. Limpe o aparelho e os acessórios.

6.1 Regular o modo de funcionamento


O seu aparelho está normalmente regulado no modo de funcionamento em saída de ar.

Nota: Para usar no modo de funcionamento da recirculação de ar necessita de outro acessório.

- ▶ Para usar no modo de funcionamento em recirculação de ar, tem de regular o modo de funcionamento.
 - "Saturação do filtro", Página 29

7 Operação base

7.1 Ligar o aparelho

- ▶ Prima .
- ✓ O aparelho começa a funcionar no nível do ventilador 2.

7.2 Desligar o aparelho

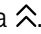
- ▶ Prima .

7.3 Regular o nível do ventilador

- ▶ Premir 1, 2 ou 3.

7.4 Ligar o nível intensivo

Se sentir um odor ou uma névoa muito forte, pode usar o nível intensivo.

- ▶ Para ligar o nível intensivo, prima .
- ✓ Após aprox. 6 minutos, o aparelho muda automaticamente para o nível do ventilador 3.

7.5 Desligar o nível intensivo


- ▶ Repor para o nível do ventilador pretendido.

7.6 Ligar a iluminação

A iluminação pode ser ligada ou desligada, independentemente da ventilação.

- ▶ Prima .

7.7 Regular a luminosidade

- ▶ Mantenha  premido, até estar regulada a luminosidade pretendida.

8 Funções adicionais na aplicação Home Connect ¹

Pode encontrar estas funções na aplicação Home Connect:

8.1 Comando inteligente do exaustor

Com a placa de cozinhar adequada e a aplicação Home Connect são fornecidos continuamente dados de cozedura, que são utilizados pelo aparelho para regular automaticamente o nível do ventilador e ligar e desligar automaticamente o aparelho.

8.2 Perfil de desempenho

Na aplicação Home Connect tem a possibilidade de configurar o seu próprio perfil de desempenho. Pode escolher entre perfil de desempenho otimizado em termos de ruído ou de desempenho.

8.3 Saturação do filtro

Pode configurar a indicação da saturação em função dos filtros utilizados na aplicação Home Connect.

8.4 Comando do exaustor baseado na placa de cozinhar

Pode ligar o seu aparelho a uma placa de cozinhar apta para Home Connect e assim comandar as funções do seu aparelho através da sua placa.

8.5 Funcionamento posterior do ventilador

O funcionamento posterior do ventilador remove odores remanescentes e destina-se a secar o filtro anti-cheiros após o processo de cozedura.

8.6 Ventilação com intervalos

Para ventilar regularmente a sua cozinha, pode utilizar a ventilação com intervalos. Na ventilação com intervalos, a ventilação liga-se e desliga-se no nível selecionado e pelo período selecionado.

8.7 Voice Control

Pode controlar o seu exaustor por voz, p. ex., através da Amazon Alexa.

¹ Disponível consoante a versão de software. Pode encontrar mais informações sobre a disponibilidade na página web.

8.8 Regulação da temperatura da cor

Na aplicação Home Connect pode regular a temperatura da cor da luz de fria até quente.

9 Home Connect

Este aparelho pode ser ligado em rede. Ligue o seu aparelho a um aparelho móvel, de modo a operar as funções através da aplicação Home Connect, a ajustar as regulações base ou para monitorar o estado de operação atual.

Os serviços Home Connect não se encontram disponíveis em todos os países. A disponibilidade da função Home Connect depende da disponibilidade dos serviços Home Connect no seu país. Para mais informações, visite: www.home-connect.com.

A aplicação Home Connect irá guiá-lo durante todo o processo de registo. Para efetuar as regulações, siga as instruções da aplicação Home Connect.

Dica: Observe também as indicações na aplicação Home Connect.

Notas

- Respeite as indicações de segurança do presente manual de instruções e certifique-se de que elas são respeitadas quando o aparelho é operado através da aplicação Home Connect.
→ "Segurança", *Página 23*
- A operação no aparelho tem sempre prioridade. Neste período de tempo, não é possível operar o aparelho através da aplicação Home Connect.
- No estado de vigília em rede, o aparelho necessita de, no máx., 2 W.

9.1 Configure a aplicação Home Connect

1. Instalar a aplicação Home Connect no dispositivo móvel.
2. Iniciar a aplicação Home Connect e configurar o acesso para Home Connect.
A aplicação Home Connect irá guiá-lo durante todo o processo de registo.

9.2 Configurar Home Connect


Requisitos

- O aparelho está desligado.
 - Tem um dispositivo móvel com uma versão atual do sistema operativo iOS ou Android, p. ex., um smartphone.
 - A aplicação Home Connect está instalada no aparelho móvel.
 - O aparelho recebe, no local onde se encontra instalado, cobertura da rede doméstica WLAN (Wi-Fi).
 - O dispositivo móvel e o aparelho estão dentro do alcance do sinal de Wi-Fi da sua rede doméstica.
1. Abra a aplicação Home Connect e faça a leitura do seguinte código QR.



2. Seguir as instruções da aplicação Home Connect.

9.3 Repor a ligação

- ▶ Para repor as ligações memorizadas à rede doméstica e a Home Connect, prima  2 vezes prolongadamente.

9.4 Atualização do software

Com a função Atualização do software, o software do seu aparelho é atualizado, p. ex., para otimização, resolução de erros, para atualizações de segurança relevantes, bem como para funções e serviços adicionais. Para isso, tem de estar registado como utilizador do Home Connect, ter a aplicação instalada no seu dispositivo móvel e estar ligado ao servidor Home Connect. Assim que estiver disponível uma atualização de software, será informado através da aplicação Home Connect e poderá iniciar a atualização do software através da aplicação. Após a transferência bem-sucedida pode iniciar a instalação através da aplicação Home Connect, se estiver na sua rede doméstica WLAN (Wi-Fi). Após a instalação bem-sucedida recebe a informação da aplicação Home Connect.

Notas

- A atualização do software consiste em dois passos.
 - No primeiro passo, o download.
 - No segundo passo, a instalação no seu aparelho.
- Durante o download, pode continuar a utilizar o seu aparelho. Dependendo das definições pessoais na aplicação, também é possível uma transferência automática da atualização de software.
- A instalação demora alguns minutos. Durante a instalação não pode utilizar o seu aparelho.
- No caso de uma atualização de segurança relevante, recomenda-se que execute a instalação tão rapidamente quanto possível.

9.5 Diagnóstico remoto

A Assistência técnica através do diagnóstico remoto pode aceder ao seu aparelho quando a contactar com esse pedido, quando o seu aparelho estiver ligado ao servidor Home Connect e o diagnóstico remoto estiver disponível no país onde o aparelho é usado.

Dica: Para mais informações e indicações a respeito da disponibilidade do serviço de diagnóstico remoto no seu país, visite a área de Ajuda e Assistência da página web local: www.home-connect.com.

9.6 Proteção de dados

Observe também as indicações relativas à proteção de dados.

Com a primeira ligação do seu aparelho a uma rede doméstica ligada à internet, o seu aparelho transmite as seguintes categorias de dados ao servidor Home Connect (primeiro registo):

- Identificação inequívoca do aparelho (constituída pelos códigos do aparelho, bem como pelo endereço MAC do módulo de comunicação Wi-Fi instalado).

- Certificado de segurança do módulo de comunicação Wi-Fi (para proteção técnica da informação da ligação).
- A versão atual de software e hardware do seu eletrodoméstico.
- Estado de uma eventual reposição anterior para as regulações de fábrica.

Este primeiro registo prepara a utilização das funcionalidades Home Connect e só é necessário no momento em que pretenda utilizar, pela primeira vez, as funcionalidades Home Connect.

Nota: Tenha em atenção que só é possível utilizar as funcionalidades Home Connect em conjunto com a aplicação Home Connect. É possível aceder às informações relativas à proteção de dados na aplicação Home Connect.

10 Comando do exaustor baseado na placa de cozinhar

Pode ligar o seu aparelho a uma placa de cozinhar adequada e assim comandar as funções do seu aparelho através da sua placa.

Se a placa de cozinhar e o exaustor forem compatíveis com Home Connect, ligue os aparelhos na aplicação Home Connect. Para o efeito, ligue ambos os aparelhos com Home Connect e siga as instruções na aplicação.

Notas

- Tenha em atenção as indicações de segurança do manual de instruções do seu aparelho e certifique-se de que estas também são respeitadas quando opera o aparelho através do comando do exaustor com base na placa de cozinhar.
- A operação do seu aparelho tem sempre prioridade. Durante esse período, uma operação através do comando do exaustor com base na placa de cozinhar não é possível.
- Só pode estabelecer a ligação ao exaustor através da aplicação Home Connect. Não são suportadas outras vias de ligação.

11 Limpeza e manutenção

Para que o seu aparelho se mantenha durante muito tempo operacional, deve proceder a uma limpeza e manutenção cuidadosa do mesmo.

11.1 Produtos de limpeza

Os produtos de limpeza adequados podem ser adquiridos junto da Assistência técnica ou na loja online.

AVISO – Risco de choque elétrico!

A penetração de humidade pode provocar choques elétricos.

- ▶ Antes da limpeza, retire a ficha da tomada ou o fusível da caixa de fusíveis.
- ▶ Não utilizar aparelhos de limpeza a vapor ou de alta pressão para limpar o aparelho.

AVISO – Risco de queimaduras!

Durante o funcionamento, o aparelho fica quente.

- ▶ Deixe o aparelho arrefecer antes de o limpar.

ATENÇÃO!

Os produtos de limpeza inadequados podem danificar a superfície do aparelho.

- ▶ Não utilizar detergentes agressivos ou abrasivos.
- ▶ Não utilize produtos de limpeza com elevado teor de álcool.

- ▶ Não utilize esfregões de palha-d'aço ou esponjas abrasivas.
- ▶ Apenas utilizar produtos limpa-vidros, produtos de limpeza de aço inoxidável e o raspador para vidros, se as instruções de limpeza os recomendarem para a peça em causa.
- ▶ Lave bem os panos de esponja, antes de os utilizar.

11.2 Limpar o aparelho

Limpe o aparelho conforme especificado, para que as diferentes peças e superfícies não sejam danificadas devido a uma limpeza errada ou a produtos de limpeza inadequados.

AVISO – Risco de explosão!

Os detergentes alcalinos muito cáusticos ou muito ácidos em combinação com peças de alumínio na cuba de lavagem da máquina de lavar loiça podem provocar explosões.

- ▶ Nunca utilize detergentes alcalinos muito cáusticos ou muito ácidos. Não utilize, particularmente, produtos de limpeza do setor comercial ou industrial em partes de alumínio, como, p. ex. filtros de gorduras de exaustores.

⚠ AVISO – Risco de choque elétrico!

A penetração de humidade pode provocar choques elétricos.

- ▶ Antes da limpeza, retire a ficha da tomada ou o fusível da caixa de fusíveis.
- ▶ Não utilizar aparelhos de limpeza a vapor ou de alta pressão para limpar o aparelho.

⚠ AVISO – Risco de queimaduras!

Durante o funcionamento, o aparelho fica quente.

- ▶ Deixe o aparelho arrefecer antes de o limpar.

⚠ AVISO – Risco de ferimentos!

Os componentes interiores do aparelho podem ter arestas vivas.

- ▶ Limpe o espaço interior do aparelho de forma cuidadosa.

Se o aparelho for operado por outra pessoa através da aplicação Home Connect durante a limpeza, existe um elevado risco de ferimentos.

- ▶ Desconecte o aparelho da aplicação Home Connect antes da limpeza.

→ "Repor a ligação", Página 30

1. Observar as informações relativas aos produtos de limpeza.

→ "Produtos de limpeza", Página 31

2. Consoante a superfície, limpar do seguinte modo:

- Limpar as superfícies de aço inoxidável com um pano de esponja e uma solução quente à base de detergente, no sentido de polimento.
- Limpar as superfícies lacadas com um pano de esponja e uma solução quente à base de detergente.
- Limpar o alumínio com um pano macio e produto limpa-vidros.
- Limpar o plástico com um pano macio e produto limpa-vidros.
- Limpar o vidro com um pano macio e produto limpa-vidros.

3. Secar com um pano macio.

4. Em superfícies de aço inoxidável, aplicar uma camada fina do produto de limpeza de aço inoxidável com um pano macio.

Os produtos de limpeza de aço inoxidável adequados podem ser adquiridos junto da Assistência técnica ou na loja online.

11.3 Limpar os comandos e luzes

⚠ AVISO – Risco de choque elétrico!

A penetração de humidade pode provocar choques elétricos.

- ▶ Não utilizar panos de esponja molhados.

1. Observar as informações relativas aos produtos de limpeza.

→ "Produtos de limpeza", Página 31

2. Limpe com um pano de esponja húmido e uma solução quente à base de detergente.

3. Secar com um pano macio.

11.4 Limpar o suporte magnético

1. Observar as informações relativas aos produtos de limpeza.

→ "Produtos de limpeza", Página 31

2. Limpe com um pano de esponja húmido e uma solução quente à base de detergente.
3. Secar com um pano macio.

11.5 Desmontar o filtro de gordura

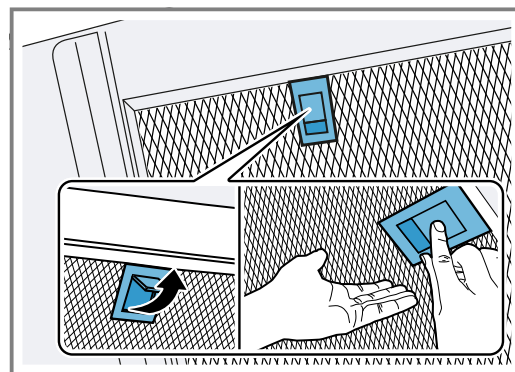
1. Abra o vidro por completo com ambas as mãos, até que o apoio do vidro engate.

2. ATENÇÃO!

Se um filtro de gordura cair, pode danificar a placa de cozinhar que se encontra por baixo.

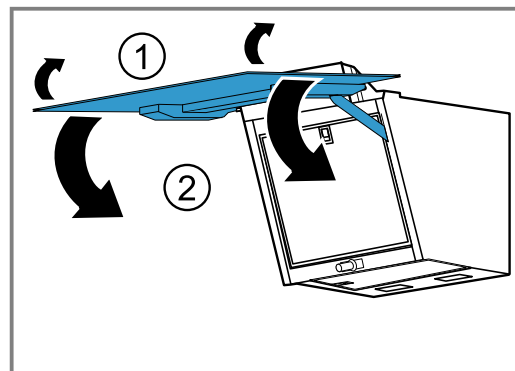
- ▶ Agarrar o filtro de gordura por baixo.

Abra o bloqueio no filtro de gordura e vire o filtro de gordura para baixo.



3. Retire os filtros de gordura dos suportes. Segure os filtros de gordura na horizontal, para evitar que pingue gordura.

4. Levante o vidro ligeiramente com as duas mãos e feche por completo.



11.6 Limpar o filtro de gordura manualmente

Os filtros de gordura filtram a gordura dos vapores de cozedura. A limpeza regular dos filtros de gordura garante um elevado grau de absorção de gorduras. Recomendamos que os filtros de gordura sejam limpos de 2 em 2 meses.

⚠ AVISO – Risco de incêndio!

A gordura acumulada nos filtros de gordura pode incendiar-se.

- ▶ Limpe regularmente os filtros de gorduras.

Requisito: Os filtros de gordura estão desmontados.
→ "Desmontar o filtro de gordura", Página 32

1. Observar as informações relativas aos produtos de limpeza.

→ "Produtos de limpeza", Página 31

2. Colocar os filtros de gordura de molho numa solução quente à base de detergente.
No caso de sujidade grosseira, pode ser utilizado um desengordurante. Os desengordurantes podem ser adquiridos junto da Assistência técnica ou na loja online.
3. Limpar o filtro de gordura com uma escova.
4. Limpar muito bem o filtro de gordura.
5. Deixar o filtro de gordura escorrer.

11.7 Lavar o filtro de gordura na máquina de lavar louça

Os filtros de gordura filtram a gordura dos vapores de cozedura. A limpeza regular dos filtros de gordura garante um elevado grau de absorção de gorduras. Recomendamos que os filtros de gordura sejam limpos de 2 em 2 meses.

⚠ AVISO – Risco de incêndio!

A gordura acumulada nos filtros de gordura pode incendiar-se.

- ▶ Limpe regularmente os filtros de gorduras.

ATENÇÃO!

Os filtros de gordura podem ser danificados se ficarem entalados na máquina de lavar louça.

- ▶ Não entale os filtros de gordura.

Nota: Durante a limpeza do filtro de gordura na máquina de lavar louça, podem ocorrer ligeiras alterações de cor. As alterações na cor não prejudicam o funcionamento dos filtros de gordura.

Requisito: Os filtros de gordura estão desmontados.
→ "Desmontar o filtro de gordura", Página 32

1. Observar as informações relativas aos produtos de limpeza.
→ "Produtos de limpeza", Página 31
2. Colocar o filtro de gordura solto na máquina de lavar louça.

Não lavar filtros de gordura muito sujos com a restante loiça.

No caso de sujidade grosseira, pode ser utilizado um desengordurante. Os desengordurantes podem ser adquiridos junto da Assistência técnica ou na loja online.

3. Ligar a máquina de lavar louça.
Selecionar, no máximo, uma temperatura de 70 °C.
4. Deixar o filtro de gordura escorrer.

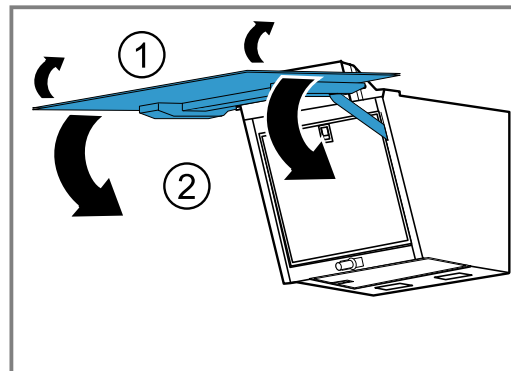
11.8 Montar o filtro de gordura

ATENÇÃO!

Se um filtro de gordura cair, pode danificar a placa de cozinhar que se encontra por baixo.

- ▶ Agarrar o filtro de gordura por baixo.

1. Abra o vidro por completo com ambas as mãos, até que o apoio do vidro engate.
2. Coloque os filtros de gordura.
3. Vire os filtros de gordura para cima e engate os bloqueios.
4. Certifique-se de que os bloqueios engatam.
5. Levante o vidro ligeiramente com as duas mãos e feche por completo.



12 Eliminar falhas

Pequenas anomalias no aparelho podem ser eliminadas pelo próprio utilizador. Antes de contactar a Assistência técnica, consulte as informações sobre a eliminação de anomalias. Isto permite evitar custos desnecessários.

⚠ AVISO – Risco de ferimentos!

Reparações indevidas são perigosas.

- ▶ As reparações no aparelho apenas podem ser realizadas por técnicos qualificados.
- ▶ Se o aparelho estiver avariado, contacte a Assistência técnica.

→ "Assistência Técnica", Página 34



⚠ AVISO – Risco de choque elétrico!

Reparações indevidas são perigosas.

- ▶ As reparações no aparelho apenas podem ser realizadas por técnicos qualificados.
- ▶ Para a reparação do aparelho só podem ser utilizadas peças sobresselentes originais.
- ▶ Se o cabo elétrico deste aparelho sofrer algum dano, deverá ser substituído por técnicos qualificados.

12.1 Falhas de funcionamento

Avaria	Causa e diagnóstico
O aparelho não funciona.	A ficha do cabo de alimentação não está inserida. ▶ Ligue o aparelho à corrente elétrica.

Avaria	Causa e diagnóstico
O aparelho não funciona.	O fusível na caixa de fusíveis foi acionado. ▶ Verifique o fusível na caixa de fusíveis.
A iluminação LED não está a funcionar.	Faltou a alimentação elétrica. ▶ Verifique se a iluminação ambiente ou outros aparelhos no mesmo espaço estão a funcionar.
A iluminação LED não está a funcionar.	Há várias causas possíveis. ▶ As lâmpadas LED com defeito só podem ser substituídas pelo fabricante, pelo Serviço de Assistência ou por um técnico especializado (eletricista instalador). ▶ Contacte a → "Assistência Técnica", Página 34.
A iluminação do teclado não funciona.	Há várias causas possíveis. ▶ Contacte a → "Assistência Técnica", Página 34.
O Home Connect não funciona corretamente.	Há várias causas possíveis. ▶ Aceda a www.home-connect.com .
O comando do exaustor baseado na placa de cozinhar não funciona corretamente.	Eventualmente, poderá ser necessário efetuar regulações. ▶ Leia o manual de instruções da placa de cozinhar. ▶ Aceda a www.home-connect.com .
O aparelho não reage.	Eventualmente, poderá ser necessário reiniciar. ▶ Prima  e  no mínimo 10 segundos. ✓ Todas as teclas piscam. ✓ É realizada uma reinicialização.
A reinicialização não funciona.	Há várias causas possíveis. 1. Separe o aparelho da corrente. - Retire a ficha da tomada ou desligue o fusível na caixa de fusíveis. 2. Após cerca de 2 minutos, volte a ligar o aparelho à corrente. ✓ Pode demorar alguns minutos até que estejam disponíveis todas as funções.
Surgem falhas de funcionamento gerais.	Eventualmente poderá ser necessária uma atualização do software. ▶ Execute uma atualização do software. → "Atualização do software", Página 30

13 Eliminação

13.1 Eliminar o aparelho usado

Através duma eliminação compatível com o meio ambiente, podem ser reutilizadas matérias-primas valiosas.

1. Desligar a ficha de rede do cabo elétrico.
2. Cortar o cabo elétrico.

3. Elimine o aparelho de forma ecológica.

Para obter mais informações sobre os procedimentos atuais de eliminação, contacte o seu Agente Especializado ou os Serviços Municipais da sua zona.



Este aparelho está marcado em conformidade com a Directiva 2012/19/UE relativa aos resíduos de equipamentos eléctricos e electrónicos (waste electrical and electronic equipment - WEEE).

A directiva estabelece o quadro para a criação de um sistema de recolha e valorização dos equipamentos usados válido em todos os Estados Membros da União Europeia.

14 Assistência Técnica

Pode adquirir peças de substituição originais relevantes para o funcionamento em conformidade com o regulamento relativo aos requisitos de conceção ecológica junto da nossa Assistência Técnica para um tempo

de duração de, pelo menos, 10 anos a partir da colocação do seu aparelho no mercado dentro do Espaço Económico Europeu.

Nota: A Assistência Técnica é gratuita no âmbito das condições de garantia do fabricante.

Pode obter informações detalhadas sobre o período e as condições de garantia no seu país junto da nossa Assistência Técnica, do comerciante ou na nossa página web.

Se contactar a Assistência Técnica, deve ter à mão o número de produto (E-Nr.), o número de fabrico (FD) e o número de contagem (Z-Nr.) do seu aparelho. Os dados de contacto da Assistência Técnica encontram-se no registo de pontos de Assistência Técnica em anexo ou na nossa página web.

14.1 Número de produto (E-Nr.), número de fabrico (FD) e número de contagem (Z-Nr.)

Encontra o número de produto (E-Nr.), o número de fabrico (FD) e o número de contagem (Z-Nr.) na placa de características do aparelho.

Consoante o modelo, a placa de características encontra-se:

- no interior do aparelho (para tal, desmontar o filtro de gordura).
- na parte de cima do aparelho.

Aponte os dados para ter sempre à mão os dados do seu aparelho e o número de telefone da Assistência Técnica.

15 Acessórios

Poderá adquirir acessórios junto do Serviço de Assistência Técnica, no comércio especializado ou através da Internet. Utilizar apenas acessórios originais, uma vez que foram especificamente concebidos para utilização com o aparelho.

Os acessórios são específicos do aparelho. Quando comprar acessórios especiais, indique sempre a designação exata (n.º E) do seu aparelho. → *Página 35*

Verifique quais os acessórios disponíveis para o seu aparelho no nosso catálogo, na loja online ou junto da Assistência técnica.

www.bosch-home.com

Acessórios	Referência
Filtro de odores Clean Air Plus – substituição	DWZ1KK1B6
Conjunto de recirculação de ar Clean Air Plus	DWZ1KK1I6
Conjunto de recirculação Clean Air Plus – sem chaminé	DWZ1KK1V6

16 Declaração de conformidade

A BSH Hausgeräte GmbH declara, por este meio, que o aparelho com funcionalidade Home Connect está em conformidade com os requisitos básicos e as restantes disposições relevantes da diretiva 2014/53/EU.

Pode encontrar uma declaração de conformidade RED detalhada na Internet em www.bosch-home.com na página de produto do seu aparelho junto da documentação suplementar.



Banda de 2,4 GHz (2400–2483,5 MHz): máx. 100 mW
Banda de 5 GHz (5150–5350 MHz + 5470–5725 MHz): máx. 150 mW

	BE	BG	CZ	DK	DE	EE	IE	EL	ES
	FR	HR	IT	CY	LI	LV	LT	LU	HU
	MT	NL	AT	PL	PT	RO	SI	SK	FI
	SE	NO	CH	TR	IS	UK (NI)			

WLAN de 5 GHz (Wi-Fi): apenas para utilização em interiores.

AL	BA	MD	ME	MK	RS	UK	UA
----	----	----	----	----	----	----	----

WLAN de 5 GHz (Wi-Fi): apenas para utilização em interiores.

17 Informações sobre software livre e open source

Este produto inclui componentes de software que foram licenciados pelos titulares dos direitos como software livre ou open source.

As informações sobre licenças aplicáveis estão memorizadas no eletrodoméstico. O acesso às respetivas informações sobre licenças também é possível a partir da aplicação Home Connect: "Perfil -> Informação Jurídica"

dica -> Informações sobre licenças".¹ Pode descarregar as informações sobre licenças no website do produto de marca. (Procure o modelo do seu aparelho no website do produto e outros documentos.) Em alternativa pode solicitar as informações aplicáveis em ossrequest@bshg.com ou através de BSH Hausgeräte GmbH, Carl-Wery-Str. 34, D-81739 München. O código fonte é disponibilizado mediante pedido.

Envie o seu pedido para ossrequest@bshg.com ou BSH Hausgeräte GmbH, Carl-Wery-Str. 34, D-81739 München.

Assunto: „OSSREQUEST“

Ser-lhe-ão cobrados os custos do processamento do seu pedido. Esta oferta é válida por três anos a partir da data de compra ou, no mínimo, pelo período em que disponibilizarmos assistência e peças de substituição para o aparelho em questão.

18 Indicações de verificação

Estas indicações foram elaboradas para facilitar a verificação do aparelho.

- Medido de acordo com EN 61591.
- O aparelho é operado no estado de entrega.

- Para a verificação das características indicadas do aparelho utilizou-se a posição intermédia da frente do vidro.
- Certifique-se de que os filtros não se deslocam durante a medição (devido a alterações na posição do aparelho em relação à posição de instalação).

19 Instruções de montagem

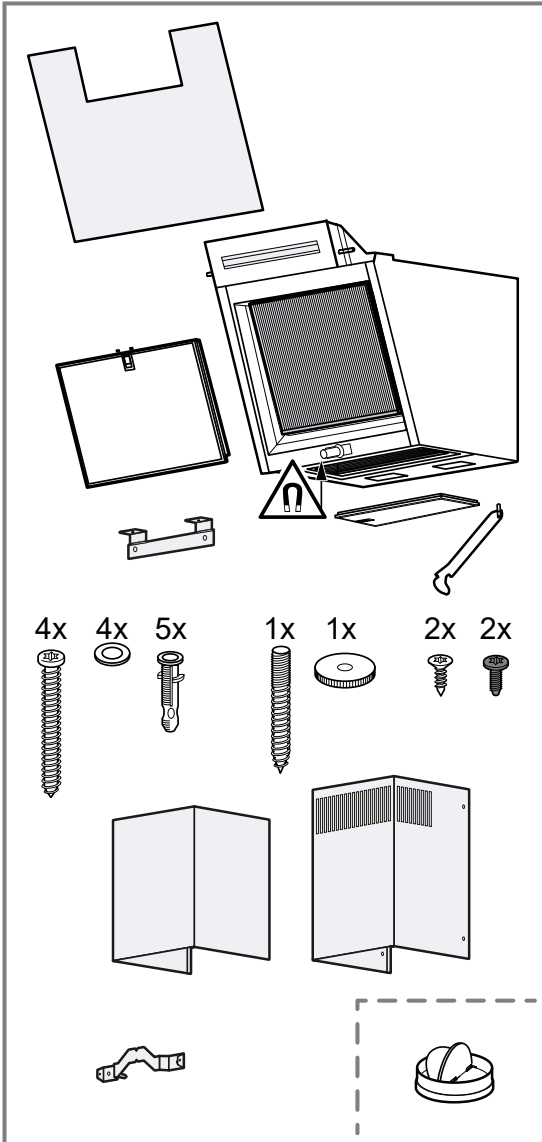
Respeite estas informações durante a instalação do aparelho.



¹ Conforme o equipamento do aparelho

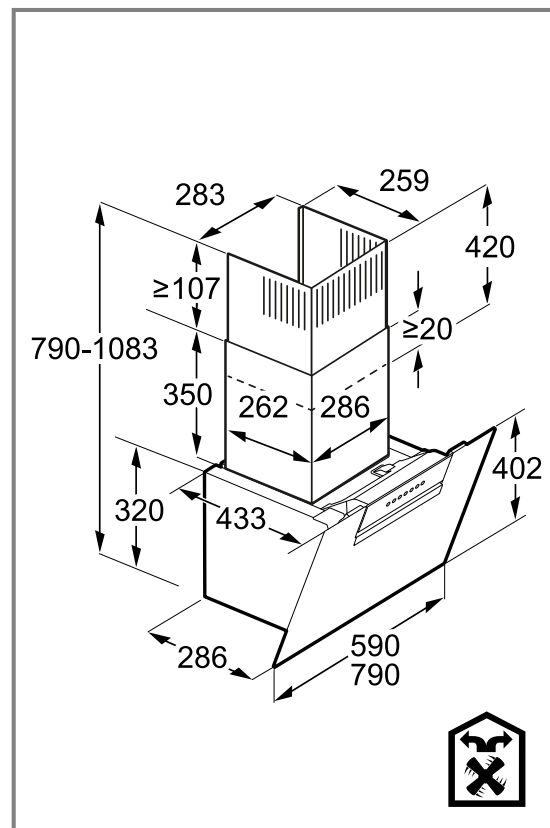
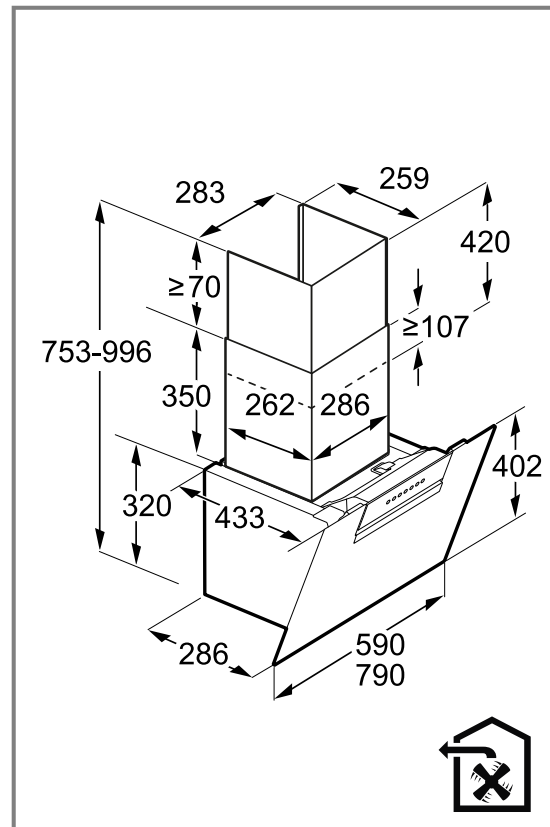
19.1 Âmbito de fornecimento

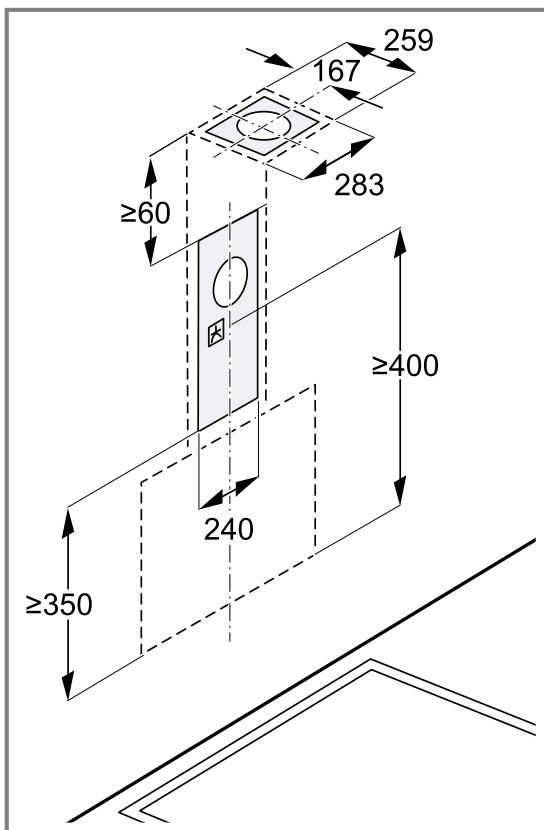
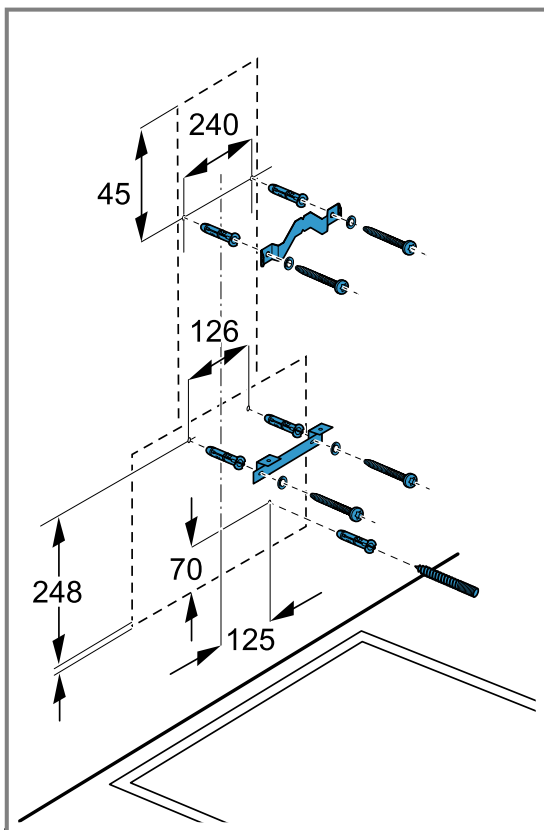
Depois de desembalar o aparelho, há que verificar todas as peças quanto a danos de transporte e se o material fornecido está completo.



19.2 Medidas do aparelho

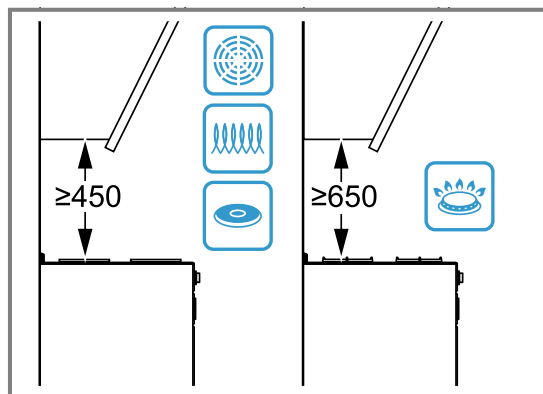
Aqui encontra as medidas do aparelho.





19.3 Distâncias de segurança

Respeite as distâncias de segurança do aparelho.

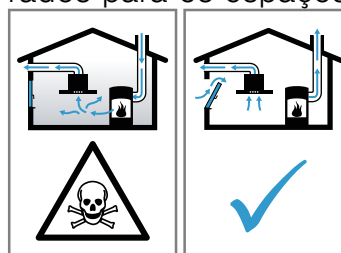


⚠ 19.4 Montagem segura

Respeite estas indicações de segurança quando montar o aparelho.

⚠ AVISO – Risco de intoxicação!

Os gases de combustão aspirados podem levar a intoxicação. As instalações de aquecimento não estanques (p. ex. aparelhos de aquecimento a gás, óleo, madeira ou carvão, esquentadores, caldeiras) retiram ar de combustão do compartimento de instalação e conduzem os gases de exaustão através de um sistema de exaustão (p. ex., uma chaminé). Quando o exaustor está ligado, é retirado ar ambiente à cozinha e aos espaços adjacentes. Sem ar suficiente é criada uma pressão negativa. Os gases tóxicos da chaminé ou da conduta de extração voltam a ser aspirados para os espaços habitacionais.



- ▶ Certifique-se de que há sempre reposição de ar fresco suficiente quando o aparelho é utilizado no modo de funcionamento em saída de ar em conjunto com instalações de aquecimento não estanques.
- ▶ Um funcionamento isento de perigos apenas é possível, se a pressão negativa no compartimento da instalação de aquecimento não ultrapassar os 4 Pa (0,04 mbar). Isto pode ser conseguido se o ar necessário para a combustão puder ser repostado através de aberturas que não fechem, p. ex., em portas, janelas, em con-

junto com uma caixa de entrada/saída de ar ou outras medidas técnicas, que permitam uma circulação de ar suficiente para a combustão. Uma caixa de entrada/saída de ar por si só, não garante a manutenção do valor limite.

- ▶ Consulte sempre a entidade responsável para avaliar a interligação da ventilação de toda a casa e sugerir as medidas adequadas de ventilação.
- ▶ Se o aparelho funcionar exclusivamente em recirculação de ar, não existe qualquer limitação na sua utilização.

Os gases de combustão aspirados podem levar a intoxicação.

- ▶ Se for instalado um exaustor com instalação de aquecimento não estanque, é necessário munir a alimentação de corrente do exaustor com um circuito de segurança adequado.

Os gases de combustão aspirados podem levar a intoxicação.

- ▶ Não encaminhe o ar evacuado para uma chaminé de exaustão de fumos ou de gases queimados que esteja em funcionamento.
- ▶ Não encaminhe o ar evacuado para uma caixa de ar que sirva para a ventilação de locais com lareiras instaladas.
- ▶ Caso o ar evacuado tenha de ser encaminhado para uma chaminé de exaustão de fumos ou de gases queimados que não esteja em funcionamento, é necessária uma autorização da entidade supervisora da instalação dos aparelhos de queima.

⚠ AVISO – Risco de asfixia!

As crianças podem colocar o material de embalagem sobre a cabeça ou enrolar-se no mesmo e sufocar.

- ▶ Manter o material de embalagem fora do alcance das crianças.
- ▶ Não permitir que as crianças brinquem com o material de embalagem.

⚠ AVISO – Risco de incêndio!

Gorduras acumuladas no filtro de gorduras podem incendiar-se.

- ▶ Nunca trabalhe com uma chama aberta perto do aparelho (p. ex., flambear).
- ▶ Só deve instalar o aparelho perto de um fogão para combustíveis sólidos (p. ex., madeira ou carvão) se existir uma cobertura

fechada e não amovível. Não pode haver produção de faíscas.

- ▶ É necessário manter as distâncias de segurança indicadas para evitar uma acumulação de calor.
- ▶ Observe as especificações sobre as suas placas de cozinhar. Caso as instruções de instalação das placas de cozinhar indiquem uma distância diferente, considere sempre a distância maior. Em caso de utilização conjunta de bicos a gás e de discos elétricos, aplica-se a maior distância indicada.
- ▶ Instale o aparelho apenas com uma das faces diretamente junto a um armário vertical, a um armário superior ou a uma parede. A distância em relação ao armário vertical, ao armário superior ou à parede tem de ser no mínimo de 50 mm.

⚠ AVISO – Risco de ferimentos!

Os componentes interiores do aparelho podem ter arestas vivas.

- ▶ Use luvas de proteção.

O aparelho pode cair se não estiver corretamente fixado à parede.

- ▶ Todos os elementos de fixação têm de ser montados de forma fixa e segura.

Perigo de ferimentos devido a fragmentos de vidros.

- ▶ Proteja a tampa do filtro contra choques.
- ▶ Não deixe cair a cobertura do filtro.
- ▶ Use óculos de proteção durante a instalação.

O aparelho é pesado.

- ▶ São necessárias 2 pessoas para transportar o aparelho.
- ▶ Utilize apenas meios auxiliares apropriados.

O aparelho é pesado.

- ▶ O aparelho não pode ser instalado diretamente nas placas de gesso cartonado ou materiais de construção leves semelhantes.

- ▶ Para a montagem correta, utilize um material suficientemente estável e ajustado às propriedades construtivas e ao peso do aparelho.

Quaisquer modificações na instalação elétrica ou mecânica são perigosas e podem provocar falhas de funcionamento.

- ▶ Não efetue modificações na instalação elétrica ou mecânica.

A tampa do filtro pode balançar.

- ▶ Abra a tampa do filtro lentamente.
- ▶ Segure na tampa do filtro após a abertura para que não oscile.
- ▶ Feche a tampa do filtro lentamente.

Perigo de ferimentos ao abrir e fechar as dobradiças.

- ▶ Não coloque as mãos na zona de movimento das dobradiças.

⚠ AVISO – Risco de choque elétrico!

Componentes pontiagudos dentro do aparelho podem danificar o cabo de ligação.

▶ Não dobre nem entale o cabo de ligação. Um aparelho ou um cabo elétrico danificados são objetos perigosos.

- ▶ Nunca operar um aparelho danificado.
- ▶ Para desligar o aparelho da fonte de alimentação nunca puxar pelo cabo elétrico. Remover o cabo elétrico sempre pela ficha.
- ▶ Se o aparelho ou o cabo elétrico estiver avariado, puxe o cabo ou a ficha da tomada ou desligue o fusível no quadro elétrico.
- ▶ Contactar a Assistência Técnica. → *Página 34*

Reparações indevidas são perigosas.

- ▶ As reparações no aparelho apenas podem ser realizadas por técnicos qualificados.
- ▶ Para a reparação do aparelho só podem ser utilizadas peças sobresselentes originais.
- ▶ Se o cabo elétrico deste aparelho sofrer algum dano, deverá ser substituído por técnicos qualificados.

Instalações indevidas são perigosas.

- ▶ Ligar e operar o aparelho unicamente de acordo com as indicações na placa de características.
- ▶ Ligar o aparelho a uma rede elétrica com corrente alternada apenas através de uma tomada com ligação à terra corretamente instalada.
- ▶ O sistema de ligação à terra da alimentação elétrica doméstica tem de estar corretamente instalado.
- ▶ Nunca alimentar o aparelho através de um comutador externo, p. ex., temporizador ou telecomando.
- ▶ Com o aparelho montado, a ficha elétrica do cabo elétrico tem de estar facilmente acessível. Se não for possível um acesso fácil, é necessário montar na instalação

elétrica fixa um dispositivo de seccionamento omipolar em conformidade com as condições da categoria de sobretensão III e com as regras de instalação.

- ▶ Assegurar que o cabo elétrico não fica entalado nem é danificado durante a instalação do aparelho.

⚠ AVISO – Perigo: magnetismo!

O aparelho inclui ímanes permanentes. Estes podem afetar implantes eletrónicos, por exemplo, pacemakers ou bombas de insulina.

- ▶ Os portadores de implantes eletrónicos devem manter uma distância mínima de 10 cm em relação ao aparelho.

19.5 Indicações gerais

Observe estas indicações gerais durante a instalação.

- Na sua instalação têm de ser respeitadas as normas de construção em vigor, bem como as normas das entidades locais distribuidoras de electricidade e de gás.
- Durante a descarga do ar evacuado é necessário respeitar os requisitos legais e regulamentares, como, p. ex., o regulamento nacional de construção.
- Para chegar ao aparelho sem dificuldade em caso de assistência, escolher um local de montagem de fácil acesso.
- As superfícies do aparelho são sensíveis. Evite danos durante a montagem.

19.6 Indicações relativas à ligação elétrica

Para a ligação elétrica do aparelho em segurança, respeite estas indicações.

⚠ AVISO – Risco de choque elétrico!

Deve existir a possibilidade de desligar o aparelho da rede elétrica em qualquer altura. O aparelho deve ser ligado apenas a uma tomada de contacto de segurança instalada em conformidade com as normas.

- ▶ Após a montagem do aparelho, o acesso à ficha do cabo de ligação à rede deve estar desimpedido.
- ▶ Se tal não for possível, é necessário montar na instalação elétrica fixa um dispositivo de seccionamento omipolar em conformidade com as condições da categoria de sobretensão III e com as regras de instalação.
- ▶ Apenas um eletricista pode efetuar a instalação elétrica fixa. Recomendamos a instalação de um disjuntor diferencial (interruptor de corrente diferencial residual) no circuito de corrente da alimentação do aparelho.

Componentes pontiagudos dentro do aparelho podem danificar o cabo de ligação.

- ▶ Não dobre nem entale o cabo de ligação.
- Consulte os dados de ligação na placa de características. → *Página 35*
- O cabo elétrico tem aprox. 1,30 m de comprimento.
- Este aparelho corresponde às determinações da UE sobre supressão de interferências.

- O aparelho corresponde à classe de proteção 1 e só pode ser usado com uma ligação com condutor de proteção.
- Não ligue o aparelho à corrente durante a montagem.
- Certifique-se de que a proteção contra contacto está assegurada na montagem.

19.7 Indicações sobre a situação de montagem

- Monte este aparelho na parede da cozinha.
- Para a instalação de acessórios especiais adicionais observe as instruções de instalação em anexo.
- A largura do exaustor tem de, no mínimo, corresponder à largura da placa de cozinhar.
- Para recolher os vapores de cozedura na perfeição, montar o aparelho por cima da placa de cozinhar, ao centro.

19.8 Indicações sobre a tubagem de exaustão

O fabricante do aparelho não se responsabiliza por reclamações que resultem da disposição do tubo.

- Use um tubo de saída de ar curto e retilíneo com um diâmetro de grande dimensão.
- Tubos de saída de ar longos e rugosos, com muitas curvas ou de diâmetros reduzidos, reduzem a potência de ventilação e aumentam o ruído do ventilador.
- Use um tubo de saída de ar de material não inflamável.
- Para evitar o retorno do condensado, monte o tubo de saída de ar com a uma inclinação de 1° a partir do aparelho.

19.9 Indicações sobre o funcionamento em saída de ar

Para o modo de funcionamento em saída de ar, deve ser montada uma tampa anti-retorno.

Notas

- Se o aparelho não for fornecido com uma tampa anti-retorno, poderá adquirir-se uma no comércio especializado.
- Se a saída de ar for encaminhada através da parede exterior, deve ser utilizada uma conduta telescópica.

19.10 Montagem

Verificar a parede

1. Verifique se a parede está na horizontal e é suficientemente resistente.
O peso máximo do aparelho é de 20 kg.
2. A profundidade de perfuração deve corresponder ao comprimento do parafuso.
3. Use os parafusos e as buchas fornecidos.
Os parafusos e as buchas fornecidos são adequados para paredes maciças de alvenaria. Utilize material de fixação adequado para outras construções, p. ex., placas de gesso, betão poroso, tijolo poroso.
4. Monte o aparelho com um material de fixação suficientemente estável e ajustado às propriedades construtivas e ao peso do aparelho.

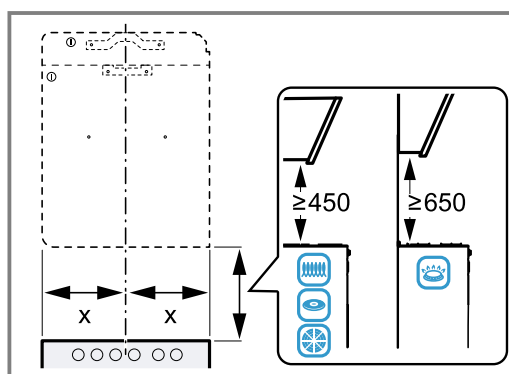
5. Verifique se a área do nicho apresenta cabos de outros aparelhos.

Preparar a parede

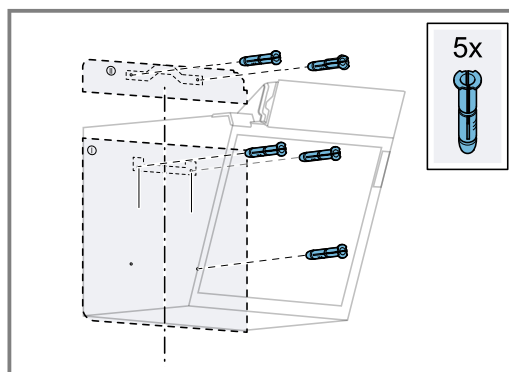
1. Respeite as indicações sobre a situação de montagem. → *Página 41*
2. Certifique-se de que não existem cabos elétricos, tubos de gás ou de água na zona dos furos.
3. Para evitar danos, cubra a placa de cozinhar.
4. Determine a posição do exaustor e marque levemente o canto inferior do aparelho na parede.
 - Determine o centro a partir da placa de cozinhar.
 - Respeite as distâncias de segurança relativamente à placa de cozinhar.

Recomendamos que pendure o exaustor de forma que o canto inferior do vidro forme uma linha com o canto inferior dos armários superiores adjacentes.

5. Para facilitar a montagem, coloque e fixe a parte da embalagem que serve de gabarito na linha desenhada previamente.

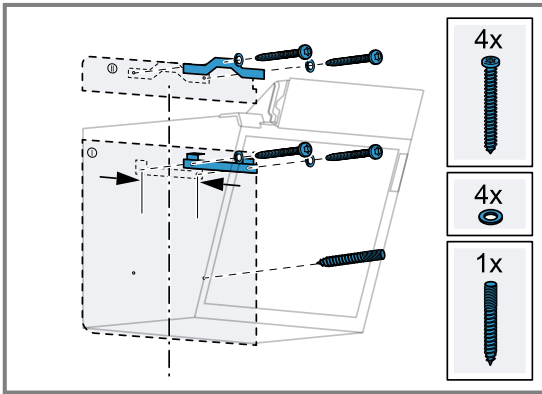


6. Marque as posições dos parafusos de fixação.
7. Marque a posição do parafuso de segurança de preferência no lado direito.
8. Para a montagem com painel decorativo da chaminé, separe o gabarito na linha de separação prevista.
9. Coloque a parte separada na posição pretendida. Respeite o comprimento total do painel decorativo da chaminé.
10. A profundidade de perfuração deve corresponder ao comprimento do parafuso.
11. Insira a bucha até à parede.



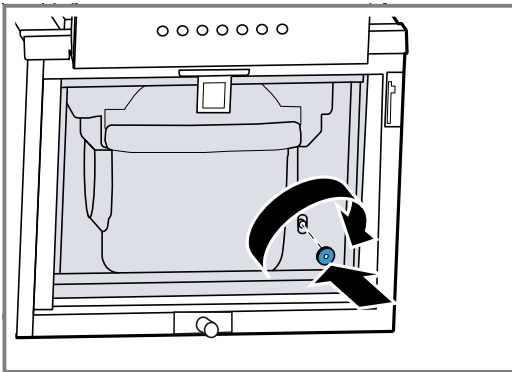
Montar a suspensão do aparelho

1. Aparafuse o ângulo de fixação para o painel decorativo da chaminé.
2. Alinhe a suspensão do aparelho para o exaustor e aparafuse à mão.
3. Alinhe a suspensão do aparelho na horizontal com um nível de bolha de ar e aparafuse.

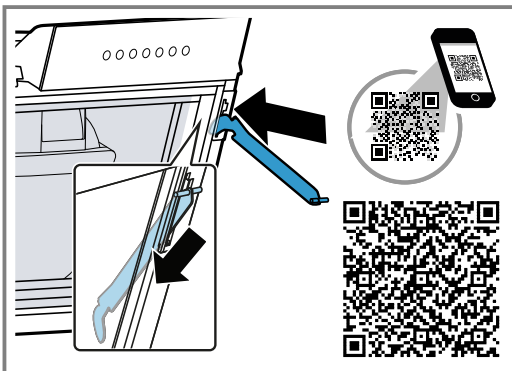


Montar o aparelho

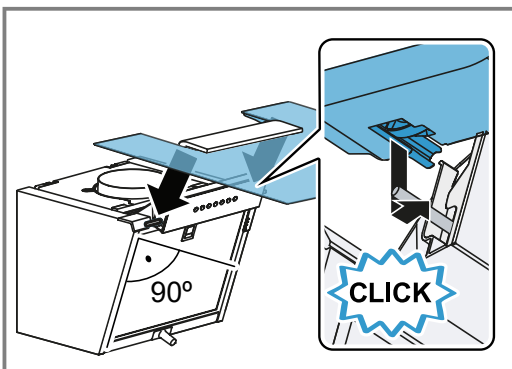
1. Remova o filtro de gorduras.
Não dobre o filtro de gorduras, para evitar danos.
2. Suspenda o aparelho.
3. Enrosque a porca recartilhada à mão no parafuso de segurança e aperte à mão.



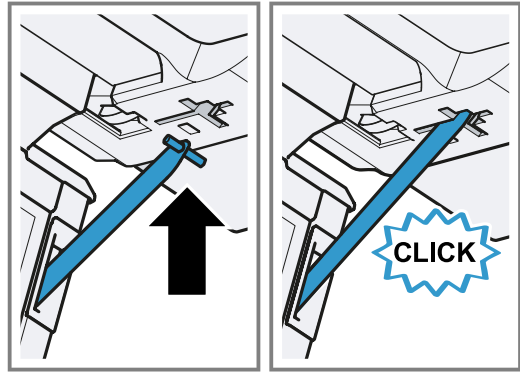
4. Coloque o apoio do vidro na abertura e vire-o para baixo até ao batente.



5. Oriente o vidro no ângulo de 90° relativamente ao aparelho.
6. Insira o vidro na abertura no aparelho e engate.



7. Insira o apoio do vidro na abertura no vidro e engate.



8. Coloque os filtros de gordura.
9. Efetuar a ligação elétrica.

Tubagem

Nota: Se utilizar um tubo de alumínio, alise primeiro a área de ligação.

Recomendamos a colocação de tubagem com um tubo de extração de ar com Ø 150 mm. Se o diâmetro da tubagem for inferior a 150 mm, necessita de um bocal de redução disponível em separado.

Estabelecer a ligação de saída de ar (tubo de extração de ar Ø 150 mm)

1. Fixar o tubo da saída de ar no bocal de ar.
2. Estabelecer a ligação à abertura da saída de ar.
3. Vedar os pontos de ligação.

Montar o painel decorativo da chaminé

⚠ AVISO – Risco de ferimentos!

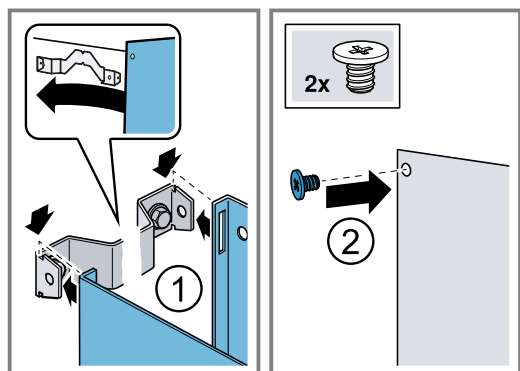
Os componentes interiores do aparelho podem ter arestas vivas.
► Use luvas de proteção.

⚠ AVISO – Risco de choque elétrico!

Componentes pontiagudos dentro do aparelho podem danificar o cabo de ligação.

► Não dobre nem entale o cabo de ligação.

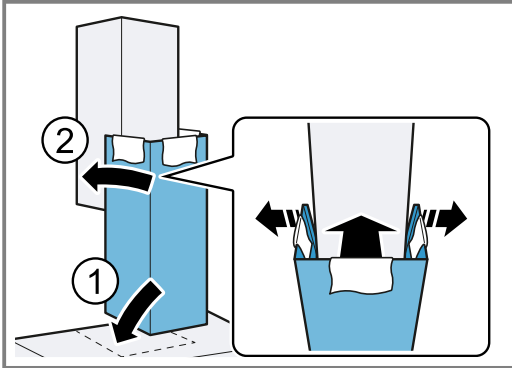
1. Para separar os painéis decorativos da chaminé, remova a fita adesiva ou retire os painéis decorativos da chaminé da embalagem de proteção.
2. Se existentes, retire as películas de proteção em ambos os painéis decorativos da chaminé.
3. Aparafuse lateralmente o painel decorativo superior da chaminé com os 2 parafusos no ângulo de fixação.



4. **Nota:** Para evitar riscos, coloque panos macios sobre os cantos do painel decorativo exterior para proteção.

Coloque o painel decorativo inferior da chaminé sobre o aparelho e abra ligeiramente. ①

5. Vire o painel decorativo inferior da chaminé sobre o painel decorativo superior da chaminé. ②



6. Remova os panos com cuidado.



Thank you for buying a Bosch Home Appliance!

Register your new device on MyBosch now and profit directly from:

- **Expert tips & tricks for your appliance**
- **Warranty extension options**
- **Discounts for accessories & spare-parts**
- **Digital manual and all appliance data at hand**
- **Easy access to Bosch Home Appliances Service**

Free and easy registration – also on mobile phones:

www.bosch-home.com/welcome



Looking for help? You'll find it here.

Expert advice for your Bosch home appliances, help with problems or a repair from Bosch experts.

Find out everything about the many ways Bosch can support you:

www.bosch-home.com/service

Contact data of all countries are listed in the attached service directory.

BSH Hausgeräte GmbH

Carl-Wery-Straße 34

81739 München, GERMANY

www.bosch-home.com

A Bosch Company



9001856480 (040305)

es, pt