

KGG64362K

KGG64362S

KGG64362W

CA	Manual d'usuari Placa	2
PT	Manual de instruções Placa	21
ES	Manual de instrucciones Placa de cocción	40



Benvinguts a Electrolux! Gràcies per triar el nostre electrodomèstic.



Consells d'ús, catàlegs, instruccions per a la resolució de problemes, informació sobre servei i reparacions:
www.electrolux.com/support

Subjecte a canvis sense preavís.

CONTINGUT

1. INFORMACIÓ DE SEGURETAT.....	2
2. INSTRUCCIONS DE SEGURETAT.....	5
3. INSTAL·LACIÓ.....	8
4. DESCRIPCIÓ DEL PRODUCTE.....	11
5. ÚS DIARI.....	12
6. CONSELLS.....	13
7. CURA I NETEJA.....	15
8. RESOLUCIÓ DE PROBLEMES.....	16
9. DADES TÈCNIQUES.....	18
10. EFICIÈNCIA ENERGÈTICA.....	19
11. QÜESTIONS MEDIAMBIENTALS.....	19

1. ⚠ INFORMACIÓ DE SEGURETAT

Abans d'instal·lar i utilitzar l'aparell, llegiu detingudament les instruccions subministrades. El fabricant no es fa responsable de cap dany o lesió que sigui el resultat d'un ús o una instal·lació incorrectes. Mantingueu sempre les instruccions en un lloc segur i accessible per a futures consultes.

1.1 Seguretat dels infants i de les persones vulnerables

- Els nens majors de 8 anys i les persones amb capacitats físiques, sensorials o mentals reduïdes o manca d'experiència i coneixements poden fer servir aquest aparell només si estan supervisats o han rebut instruccions sobre l'ús segur de l'aparell i si comprenen els perills als quals s'exposen. Els infants de menys de 8 anys i les persones amb discapacitats greus i complexes s'han de mantenir allunyats de l'aparell, tret que se'ls supervisi contínuament.

- Els nens han d'estar vigilats per a assegurar-vos que no juguin amb l'aparell .
- Manteniu tot l'embalatge lluny dels infants i llenceu-los correctament.
- AVÍS: L'aparell i les parts de contacte s'escalfen durant l'ús. Mantingui allunyats de l'aparell els infants i les mascotes quan estigui engegat i mentre s'estigui refredant.
- Si l'aparell disposa d'un sistema de bloqueig infantil, cal que l'activeu.
- Els infants no han de dur a terme operacions de neteja i manteniment de l'aparell sense supervisió.

1.2 Seguretat general

- Aquest electrodomèstic només té finalitats culinàries.
- Aquest aparell està dissenyat per a ús domèstic individual en interiors.
- Aquest aparell es pot utilitzar a oficines, habitacions d'hotels, habitacions d'hostals, cases rurals i altres allotjaments similars quan aquest ús no superi els nivells (mitjans) d'ús domèstic.
- AVÍS: L'aparell i les parts de contacte s'escalfen durant l'ús. Vigileu a l'hora de tocar zones que puguin estar calentes.
- AVÍS: La cocció sense supervisió en una placa amb greix o oli pot ser perillosa i pot provocar un incendi.
- No utilitzeu mai aigua per apagar el foc causat per la cocció. Apagueu l'aparell i cobriu les flames amb, per exemple, una coberta o tapa a prova de foc.
- AVÍS: No alimenteu l'aparell a través d'un dispositiu de commutació extern, com ara un temporitzador, ni el connecteu a un circuit que s'encengui o apagui regularment a través d'un servei públic.
- PRECAUCIÓ: Cal vigilar el procés de cocció. Cal supervisar en tot moment els processos de cocció curts.
- AVÍS: Perill d'incendi: No deseu objectes sobre les superfícies de cocció.

- No col·loqueu objectes metàl·lics, com ara ganivets, forquilles, culleres i tapes, sobre la superfície de la placa, perquè es podrien escalfar.
- No feu servir l'aparell abans d'instal·lar-lo a la seva estructura integrada.
- No feu servir netejadores de vapor per netejar l'aparell.
- Si la superfície ceràmica de vidre/superfície de vidre està esquerdada, apagueu l'aparell i desendolieu el cable d'alimentació. Si l'aparell està connectat al corrent elèctric amb una caixa de connexió, extraieu el fusible per desconectar l'aparell del subministrament elèctric. En qualsevol dels dos casos, poseu-vos en contacte amb el centre de servei autoritzat.
- En cas que es trenqui el vidre de la placa calenta:
 - apagueu immediatament tots els cremadors i qualsevol element de calefacció elèctrica i aïlleu l'aparell de la font d'alimentació,
 - no toqueu la superfície de l'aparell,
 - no utilitzeu l'aparell.
- Si el cable d'alimentació es fa malbé, cal que sigui el fabricant, un servei autoritzat o personal qualificat qui el substitueixi a fi d'evitar perills.
- Quan l'aparell estigui connectat directament a la font d'alimentació, es necessita un interruptor aïllant omnipolar amb una distància de contacte. S'ha de garantir una desconexió completa d'acord amb les condicions especificades a la categoria de sobretensió III. El cable de terra no està inclòs.
- Quan encamineu el cable d'alimentació, assegureu-vos que no tingui contacte directe (per exemple, mitjançant un maneguet aïllant) amb peces que puguin assolir temperatures de més de 50 °C sobre la temperatura ambient.
- AVÍS: Feu servir exclusivament protectors de fogons dissenyats pel fabricant de l'aparell o els protectors que indiqui el fabricant en el manual d'ús, o bé els que inclogui

l'aparell. L'ús de protectors inadequats pot provocar accidents.

2. INSTRUCCIONS DE SEGURETAT

Aquest aparell és adequat per als següents

mercats: **ES** **PT**

2.1 Instal·lació

AVÍS!

La instal·lació d'aquest aparell ha d'anar a càrrec d'una persona qualificada.

AVÍS!

Risc de lesió o danys a l'aparell.

- Retireu tot l'emalatge de l'aparell.
- No instal·leu ni utilitzeu aparells que estiguin avariats.
- Seguiu les instruccions d'instal·lació subministrades amb l'aparell.
- Mantingueu la distància mínima en relació amb els altres aparells i unitats.
- Vigileu quan moveu l'aparell, ja que pesa molt. Feu servir sempre guants de seguretat i calçat tapat.
- Protegiu les ranures de la superfície de l'armari amb un material segellador per evitar que s'inflin amb la humitat.
- Protegiu la part inferior de l'aparell del vapor d'aigua i la humitat.
- No instal·leu l'aparell ni al costat d'una porta ni a sota d'una finestra. Això evitarà que els utensilis de cuina calents puguin caure de l'aparell si obriu la porta o la finestra.
- Si instal·leu l'aparell a sobre de calaixos, assegureu-vos que l'espai que queda entre la part inferior de l'aparell i el calaix superior sigui suficient perquè circuli l'aire.
- La part inferior de l'aparell es pot escalfar. Instal·leu un plafó de separació incombustible sota l'aparell per evitar que es pugui accedir a la base.

2.2 Connexió elèctrica

AVÍS!

Risc d'incendi i descàrrega elèctrica.

- Totes les connexions elèctriques les ha de dur a terme un electricista qualificat .
- L'aparell s'ha de connectar a una presa de terra .
- Abans de dur a terme qualsevol operació, assegureu-vos que l'aparell estigui desendollat del subministrament elèctric.
- Assegureu-vos que els paràmetres de la placa de característiques siguin compatibles amb les característiques elèctriques del subministrament elèctric.
- Assegureu-vos que l'aparell estigui instal·lat correctament. Si algun cable d'alimentació o endoll està solt o s'ha instal·lat incorrectament, el terminal podria calentar-se excessivament.
- Utilitzeu el cable elèctric correcte.
- No deixeu que el cable de la xarxa elèctrica s'emboqui.
- Assegureu-vos que hi hagi instal·lada una protecció contra els xocs.
- Utilitzeu la pinça d'alleujament de la tensió al cable.
- Assegureu-vos que l'endoll o el cable d'alimentació no estiguin tocant l'aparell calent ni cap utensili calent quan connecteu l'aparell a una presa de corrent.
- No feu servir adaptadors de múltiples endolls ni allargadors.
- Assegureu-vos de no causar danys a l'endoll (si escau) o al cable de xarxa. Poseu-vos en contacte amb el nostre centre de servei autoritzat o amb un electricista per canviar un cable de xarxa danyat.
- Totes les peces que assegurin la protecció contra descàrregues elèctriques de components aïllats i amb corrent s'han de fixar de manera que no es puguin aflluixar sense eines.

- Només connecteu l'endoll a la presa de corrent al final del procés d'instal·lació. Asseguri's que es pugui accedir a l'endoll després de la instal·lació.
- Si el sòcol de la presa de corrent està solt, no connecti l'endoll.
- No estireu el cable d'alimentació per desconnectar l'aparell. Estireu sempre l'endoll.
- Empreu només dispositius d'aïllament adequats: disjuntors de protecció, fusibles (de tipus cargol que es poden retirar del suport), dispositius de fuga a terra i contactors.
- La instal·lació elèctrica ha d'incorporar un dispositiu d'aïllament que permeti desconnectar l'aparell de la presa de corrent en tots els pols. El dispositiu d'aïllament ha de tenir una separació mínima entre contactes de 3 mm.

2.3 Connexió de gas

PRECAUCIÓ!

Si utilitzeu bombona de gas, mantingueu-la sempre sobre una superfície horitzontal plana (amb la vàlvula de gas a la part superior).

- Totes les connexions de gas les ha de dur a terme un tècnic qualificat.
- Abans d'instal·lar l'aparell, assegureu-vos que les condicions de distribució locals (la naturalesa del gas i la pressió del gas) i l'ajust de l'aparell siguin compatibles.
- Assegureu-vos que hi hagi circulació d'aire al voltant de l'aparell.
- La informació sobre el subministrament de gas es troba a la placa de dades tècniques.
- Aquest aparell no està connectat a un dispositiu que evacua els productes de la combustió. Assegureu-vos de connectar l'aparell d'acord amb les normes d'instal·lació actuals. Seguiu els requeriments per a una ventilació adequada.

2.4 Utilització

AVÍS!

Risc de lesió, cremades i descàrregues elèctriques.

PRECAUCIÓ!

L'ús d'un aparell de cuina de gas provoca calor, humitat i productes de combustió a l'estança on estigui instal·lat. Assegureu-vos que la cuina estigui ben ventilada, sobretot quan l'aparell estigui en marxa. L'ús intensiu i prolongat de l'aparell pot requerir una ventilació addicional, com, per exemple, una major ventilació mecànica quan n'hi hagi o una ventilació addicional per eliminar de manera segura els productes de combustió a l'exterior, que alhora proporcionin els canvis d'aire de l'estança amb una ventilació addicional. Consulteu una persona qualificada abans d'instal·lar la ventilació addicional.

- No modifiqueu les especificacions d'aquest aparell.
- Retireu tot l'embalatge, les etiquetes i la pel·lícula protectora (si n'hi ha) abans del primer ús.
- Comproveu que els orificis de ventilació no estiguin bloquejats.
- No deixeu l'aparell desatès durant el funcionament.
- Apagueu la zona de cocció després de cada ús.
- No poseu coberts ni tapes de paelles a les zones de cocció, atès que poden escalfarse.
- No feu servir l'aparell amb les mans molles ni quan l'aparell estigui en contacte amb l'aigua.
- No feu servir l'aparell com a superfície de treball ni d'emmagatzematge.
- Quan col·loqueu aliments en oli calent, pot esquitxar.
- No poseu paper d'alumini ni altres materials entre la superfície de cocció i els estris de cuina que feu servir, tret que ho hagi autoritzat el fabricant de l'aparell.
- Feu servir només accessoris recomanats pel fabricant en aquest aparell.

AVÍS!

Risc d'incendi i explosió

- Els greixos i l'oli, quan s'escalfen, poden alliberar vapors inflamables. Mantingueu les flames o els objectes escalfats allunyats de greixos i olis quan els utilitzeu per a cuinar.
- Els vapors que allibera l'oli molt calent poden provocar una combustió espontània.
- L'oli usat, que pot contenir restes d'aliments, pot causar foc a una temperatura inferior que l'oli usat per primera vegada.
- No col·loqueu productes inflamables ni articles humits amb productes inflamables dins, a prop o damunt de l'aparell.

AVÍS!

Risc de danys a l'aparell.

- No poseu estris de cuina calents damunt del tauler de control.
- No deixeu bullir els recipients sense líquid.
- Aneu amb compte de no deixar caure objectes o estris de cuina sobre l'aparell. La superfície es pot fer malbé.
- No deixeu mai un cremador encès sense res a sobre o amb una peça de bateria buida al damunt.
- Els estris de cuina fabricats amb ferro colat, alumini o amb un fons fet malbé poden causar ratllades al vidre/vitroceràmica. Aixequiu sempre aquests objectes quan els hàgiu de moure a la superfície de cocció.
- Per prevenir vessaments, feu servir només estris de cuina estables amb la forma i el diàmetre correctes, més grans que les dimensions dels cremadors.
- Assegureu-vos que les peces de bateria de cuina estiguin situades al centre dels cremadors.
- No feu servir bateria de cuina que sobrepassi els marges de l'aparell. Es podria fer malbé la superfície de la taula de treball.
- Assegureu-vos que les nanses de les olles no sobrepassin l'extrem frontal de l'aparell.

- Assegureu-vos que la flama no surti quan es gira ràpidament el comandament de la posició màxima a la mínima.
- No instal·leu un difusor de flama al cremador.
- No utilitzeu plats, olles d'argila, ceràmica o de ferro colat a la màxima potència durant un període de temps prolongat.
- No poseu la mateixa paella en dos cremadors.
- No deixeu que entrin en contacte amb la placa líquids àcids, com el vinagre, el suc de llimona o productes de neteja de calç incrustada. Això podria provocar taques mats.
- El descoloriment de l'esmalt o l'acer inoxidable no té cap efecte sobre el rendiment de l'aparell.

2.5 Cura i neteja

AVÍS!

No extraieu ni els botons, ni les manetes ni les juntes del panell de control. Si ho feu, l'aigua podria entrar a dins de l'aparell i danyar-lo.

- Netegeu l'aparell regularment per evitar la deterioració del material de la superfície.
- Apagueu l'aparell i deixeu que es refredi abans de netejar-lo.
- No feu servir aigua vaporitzada ni vapor d'aigua per netejar l'aparell.
- Netegeu l'aparell amb un drap humit. Feu servir només detergents neutres. No utilitzeu productes abrasius, fregalls de neteja abrasius, dissolvents ni objectes metàl·lics, tret que s'indiqui el contrari.
- No renteu els cremadors al rentavaixelles.

2.6 Manteniment i reparació

- Per reparar l'aparell, poseu-vos en contacte amb un centre tècnic autoritzat. Utilitzeu sempre recanvis originals.

2.7 Eliminació

AVÍS!

Risc de lesió o asfíxia.

- Poseu-vos en contacte amb la vostra autoritat local per saber com eliminar l'aparell.
- Desconnecteu l'aparell de la xarxa elèctrica.

- Talleu el cable d'alimentació arran de l'aparell i tireu-lo.
- Aplaneu les canonades de gas exteriors.

3. INSTAL·LACIÓ

⚠ AVÍS!

Consulteu els capítols de seguretat.

3.1 Abans de la instal·lació

Abans d'instal·lar la placa, anoteu la informació següent de la placa de característiques. La placa de característiques és a la part inferior de la placa.

Model
 PNC
 Número de sèrie

3.2 Connexió de gas

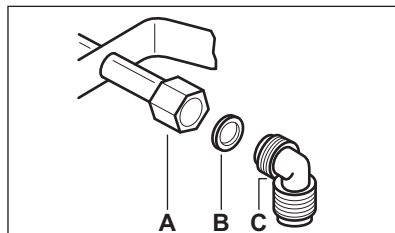
⚠ AVÍS!

Les següents instruccions sobre la instal·lació, la connexió i el manteniment han de ser realitzades per personal qualificat en compliment de les normes i normatives locals vigents.

Triar connexions fixes o utilitzar un tub flexible en acer inoxidable en compliment de la normativa vigent. Si fas servir tubs metàl·lics flexibles, véu amb compte que no entren en contacte amb les parts mòbils o que no estan espremut. També vagi amb compte quan el fogó es posa juntament amb un forn.



Assegureu-vos que la pressió de subministrament de gas de l'aparell obeeix als valors recomanats. La connexió ajustable es fixa a la rampa integral mitjançant una rosca G 1/2". Cargolar les parts sense força, ajustar la connexió en la direcció necessària i estrènyer tot.



- A. Fi de l'eix amb rosca
- B. Rentadora subministrada amb l'aparell
- C. Colze subministrat amb l'aparell

⚠ AVÍS!

És important instal·lar correctament el colze. Assegureu-vos que el retalló estigui a l'extrem de la rosca. Tot seguit, instal·leu-lo al tub de connexió de la placa. Un muntatge incorrecte podria provocar fugites de gas.

Gas líquid

Utilitzeu el suport de canonades de goma per al gas líquid. Sempre comprometre la Junta. Llavors continueu amb la connexió de gas.

El tub flexible està preparat per aplicar quan:

- no pot aconseguir calor més que temperatura ambient, superior a 30 ° c;
- no és més de 1500 mm;
- no mostra cap limitació;
- no està subjecta a tracció ni torsió;
- no es posa en contacte amb les vores de tall o cantonades;
- es pot examinar fàcilment per tal d'assegurar la seva condició.

El control de la preservació del tub flexible consisteix a comprovar que:

- no Mostra esquerdes, talls, marques de burnings en els dos extrems i en la seva longitud completa;
- el material no està endurit, però Mostra la seva elasticitat correcta;

- els abraçadores de subjecció no són oxidats;
- el termini caducat no és degut.

Si un o més defectes són visibles, no Repareu la canonada, però substituïu-la.

⚠ AVÍS!

Quan la instal·lació és completa, assegureu-vos que el segell de cada canonada d'ajustament és correcta. Utilitzeu una solució sabonosa, no una flama!

3.3 Reemplaçament d'injectors

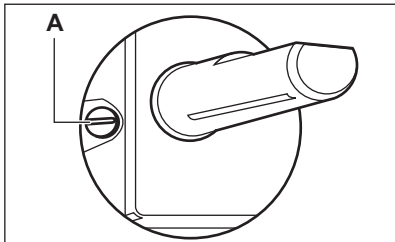
1. Traieu els suports de la paella.
2. Tregui les gorres i corones del cremador.
3. Amb una clau de got 7 traieu els injectors i substituïu-los per aquells que siguin necessaris per al tipus de gas que utilitzeu (vegeu la taula al capítol "Informació tècnica").
4. Munta les peces, segueix el mateix procediment cap enrere.
5. Enganxeu l'etiqueta amb el nou tipus de subministrament de gas a prop de la canonada de subministrament. Podeu trobar aquesta etiqueta en el paquet subministrat amb l'aparell.

Si la pressió de gas de subministrament és variable o diferent de la pressió necessària, s'ha d'encaixar amb un regulador de pressió aplicable en la canonada de subministrament de gas.

3.4 Ajust de nivell mínim

Per ajustar el nivell mínim dels cremadors:

1. Encenem el cremador.
2. Gireu el pom sobre la posició mínima.
3. Traieu la maneta
4. Amb un tornavís prim, ajusteu la posició del cargol de bypass (A).



5. Si canvieu:

- a partir de gas natural G20 20 mbar a gas líquid, estreni completament el cargol de bypass en.
- de gas líquid a gas natural G20 20 mbar, desfer el cargol de bypass aproximadament 1/4 d'una volta (1/2 d'una volta per al cremador multicorona)

⚠ AVÍS!

Assegureu-vos que la flama no surt quan es gira ràpidament el pom de la posició màxima a la posició mínima.

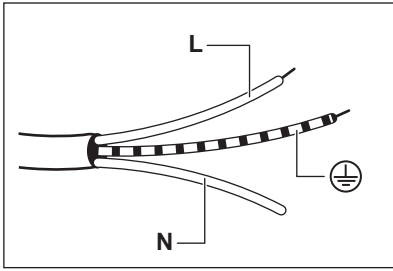
3.5 Connexió elèctrica

- Assegureu-vos que la tensió nominal i el tipus de potència en la placa de qualificació d'acord amb la tensió i la potència de la font d'alimentació local.
- Aquest aparell es subministra amb un cable de xarxa. S'ha de subministrar amb un endoll correcte que pot mantenir la càrrega que les tarifes de la placa de qualificació. Assegureu-vos d'instal·lar el connector en un sòcol correcte.
- Utilitzeu sempre un endoll a prova de cops instal·lat correctament.
- Assegureu-vos que hi hagi un accés a l'endoll de la xarxa després de la instal·lació.
- No estireu el cable d'alimentació per desconnectar l'aparell. Desconnecteu-lo sempre estirant de l'endoll.
- Hi ha un risc d'incendi quan l'aparell està en connexió amb un cable d'extensió, un adaptador o una connexió múltiple. Assegureu-vos que la connexió a terra està d'acord amb els estàndards i normatives.
- No deixeu que el cable d'alimentació per escalfar a una temperatura superior a 90 ° C.

3.6 Cable de connexió

Per reemplaçar el cable de connexió, utilitzeu només el cable especial o el seu equivalent. El tipus de cable és: H03V2V2-F T90.

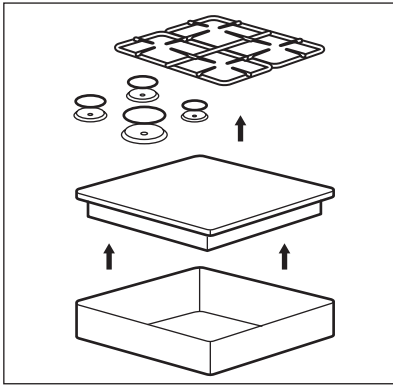
Assegureu-vos que la secció del cable sigui aplicable a la tensió i la temperatura de treball. El groc/verd filferro de la terra ha de ser d'aproximadament 2 cm més que el filferro marró (o negre) de la fase.



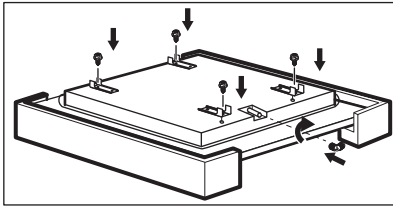
1. Connecteu el cable verd i groc (terra) al terminal que està marcat amb la lletra "E", o el símbol de terra (⊕), o de color verd i groc.
2. Connecteu el cable blau (neutre) al terminal que està marcat amb la lletra "N" o de color blau.
3. Connecteu el cable marró (amb corrent) al terminal que està marcat amb la lletra "L". Sempre ha d'estar connectat a la fase de xarxa.

3.7 Muntatge

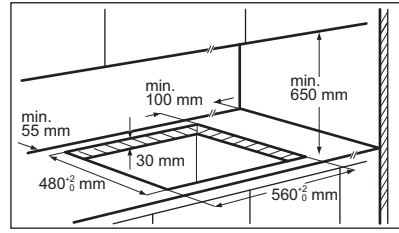
1.



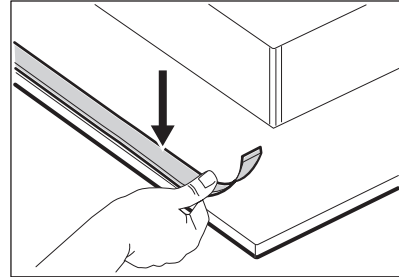
2.



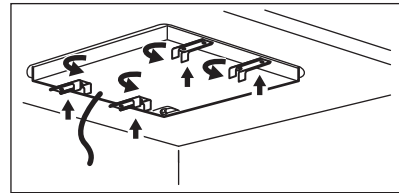
3.



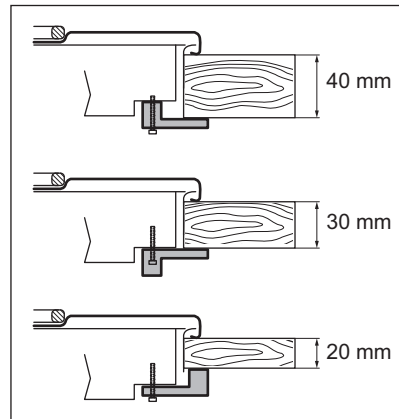
4.



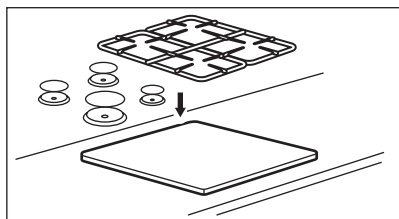
5.



6.



7.



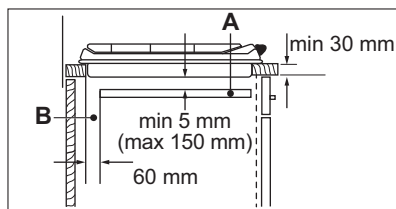
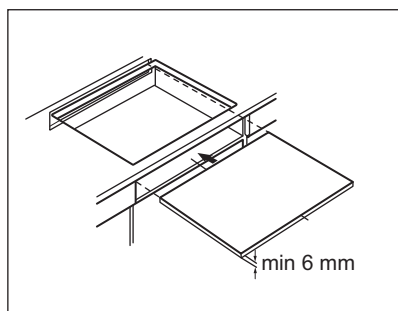
⚠ PRECAUCIÓ!

Instal·leu l'aparell només en un taulell amb superfície plana.

3.8 Possibilitats d'inserció

El panell instal·lat sota el fogó ha de ser fàcil de treure i deixar un accés fàcil en cas que sigui necessària una intervenció d'assistència tècnica.

Unitat de cuina amb porta



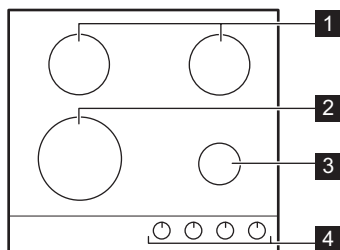
- A. Panell extraïble
- B. Espai per a connexions

Unitat de cuina amb forn

La connexió elèctrica dels fogons i el forn s'ha d'instal·lar per separat per motius de seguretat i per deixar fàcil treure el forn de la unitat.

4. DESCRIPCIÓ DEL PRODUCTE

4.1 Distribució de la superfície de cocció



- 1 Cremador semiràpid
- 2 Cremador multicorona
- 3 Cremador auxiliar
- 4 Reguladors

4.2 Regulador

Símbol	Descripció
●	no hi ha subministrament de gas/ fora de posició
★	posició d'ignició/subministrament màxim de gas

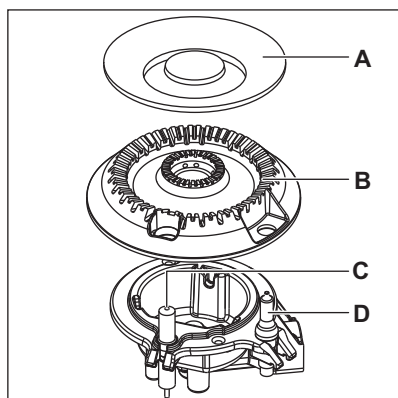
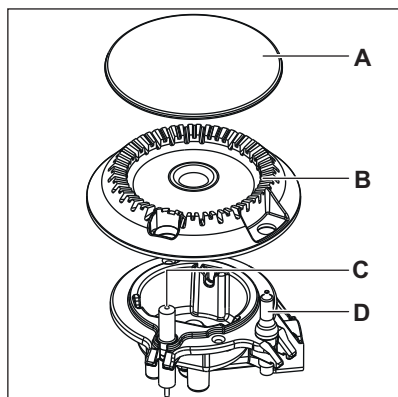
Símbol	Descripció
1	subministrament mínim de gas
1 - 9	nivells de potència

5. ÚS DIARI

⚠ AVÍS!

Consulteu els capítols de seguretat.

5.1 Visió general del cremador



- A. Tap cremador
- B. Cremador Corona
- C. Espelma d'ignició
- D. Termoparell

5.2 Ignició del cremador



Sempre Enceneu el cremador abans de posar en els estris de cuina.

⚠ AVÍS!

Vés amb compte quan utilitzis foc obert a l'entorn de la cuina. El fabricant declina qualsevol responsabilitat en cas d'ús indegut de la flama.

1. Empènyer el botó de control cap avall i girar-lo en sentit contrari a la posició màxima de subministrament de gas (★).
2. Mantingui el pom de control empès per igual o menys de 10 segons. Això permet escalfar el termoparell. Si no, el subministrament de gas és interromput.
3. Ajusteu la flama després que sigui regular.



Si després d'alguns prova el cremador no encén, comprovi si la corona i la seva gorra estan en posicions correctes.

AVÍS!

No Mantingueu el botó de control premut durant més de 15 segons. Si el cremador no encén després de 15 segons, deixeu anar el botó de control, gireu-lo fora de la posició i intenteu encendre el cremador una altra vegada després de mínim 1 minut.

PRECAUCIÓ!

En absència d'electricitat pot encendre el cremador sense dispositiu elèctric; en aquest cas, apropem el cremador amb una flama, gireu el botó control en sentit antihorari a la posició màxima de subministrament de gas i empenyeu-lo cap avall. Mantingui el pom de control empès per igual o menys de 10 segons per deixar escalfar el termoparell.



Si el cremador accidentalment surt, giri el botó de control a la posició de fora i intenti il·luminar el cremador una altra vegada després de mínim 1 minut.



El generador d'espurna pot començar automàticament quan es canvia a la xarxa, després de la instal·lació o un tall de potència. És normal.

5.3 Girant el cremador

Per posar la flama, al seu torn el pom a la posició fora ●.

AVÍS!

Sempre giri la flama avall o apagar-lo abans que tregui les paelles del cremador.

6. CONSELLS

AVÍS!

Consulteu els capítols de seguretat.

6.1 Diàmetres de parament

PRECAUCIÓ!

Utilitzar estris de cuina amb diàmetres aplicables a la mida de cremadors.

6.2 Sugeriments de receptes

Cremador	Diàmetre de parament (mm)
Multicorona	180 - 260
Semiràpid	120 - 220
Auxiliar	80 - 180

Categories d'aliments	Receptes	Tipus de cremadors	Nivell de potència
Salses - Amaniments	Beixamel	Auxiliar	2-4
	Salsa de tomàquet	Semiràpid	1-5

Categories d'aliments	Receptes	Tipus de cremadors	Nivell de potència
Pasta - Arròs - Altres cereals	Arròs amb bolets	Multicorona	1-5
	Cuscús	Ràpid	1-6
	Raviolis	Auxiliar	6-9
Sopa - Llegums	Sopa de verdura	Semiràpid	2-7
	Sopa de bolets i patates	Semiràpid	1-5
	Sopa de peix	Multicorona	1-4
Carn	Mandonguilles de vedella	Multicorona	1-6
	Filet de porc rostit	Multicorona	4-9
	Hamburguesa de vedella gratinada	Auxiliar	1-5
Peix	Sípia amb pèsols	Multicorona	1-5
	Filet de tonyina rostit	Ràpid	5-8
Plats a base d'ous	Truita	Multicorona	1-5
Verdures	Bolets amb condiments	Semiràpid	2-6
	Samfaina	Multicorona	4-8
	Espinacs congelats amb mantega	Ràpid	1-4
Plats fregits	Patates fregides	Multicorona	5-9
	Dònuts	Multicorona	3-7
Aperitius cuinats amb paella	Fruits secs torrats	Semiràpid	2-5
	Crostonets de pa	Multicorona	2-7
	Creps americanes	Semiràpid	3-9
Postres	Caramel	Auxiliar	1-5
	Crems	Auxiliar	1-5
	Pannacotta	Auxiliar	1-5



Totes les receptes són per a aproximadament 4 porcions.



Els paràmetres suggerits a la taula de coccions només han de servir com a pauta i s'han d'adaptar en funció del grau de cruesa dels aliments, el seu pes i quantitat, així com el tipus de gas utilitzat i el material de la bateria de cuina emprada per preparar el plat.



Per a una cocció delicada òptima, utilitzeu el cremador auxiliar.

7. CURA I NETEJA

⚠ AVÍS!

Consulteu els capítols de seguretat.

7.1 Informació general

- Netegeu la placa després de cada ús.
- Feu servir sempre bateria de cuina que tingui la base neta.
- Si la superfície té ratllades o taques fosques, això pot afectar el rendiment de la placa.
- Feu servir un producte de neteja especial per a plaques.

⚠ AVÍS!

No feu servir ganibets, rasquetes o objectes similars per a netejar la superfície del vidre, els extrems dels cremadors i el marc (si n'hi ha).

- Netegeu les peces d'acer inoxidable amb aigua i eixugueu-les amb un drap suau.

7.2 Pan suporta



La paella suporta no és resistent al rentat en un rentaplats. S'han de rentar a mà.

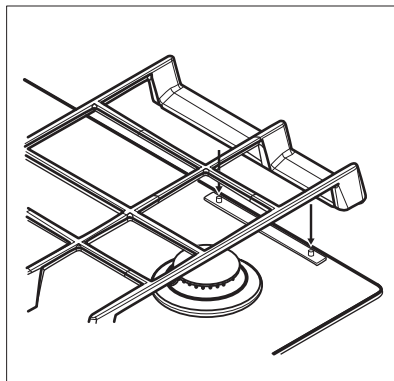
1. Traieu els suports de Pan per netejar fàcilment el fogó.



Tingueu molta cura quan reemplaceu els suports de Pan per evitar que la part superior del fogó es pugui danyar.

2. El recobriment d'esmalt de tant en tant pot tenir vores aspres, així que véu amb compte quan es renta la paella recolza a mà i assecat-les. Si cal, traieu les taques tossut amb un netejador de pasta.

3. Després de netejar la paella suporta, assegureu-vos que estiguin en posicions correctes.
4. Perquè el cremador funcioni correctament, asseguri's que els braços de la paella suporten alineats amb el centre del cremador.

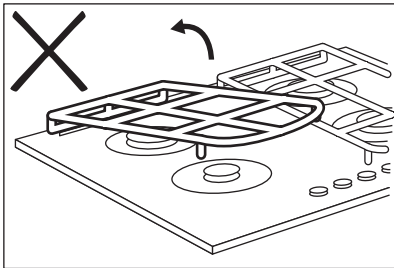
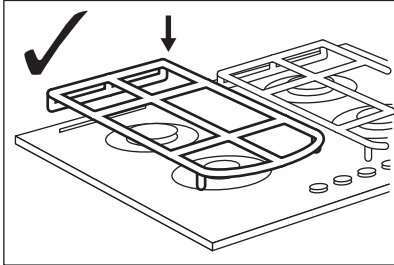
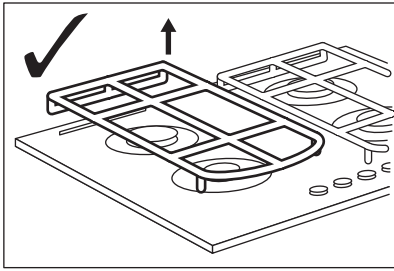


7.3 Eliminació de suports Pan

Per mantenir els suports de paella en la posició correcta, s'han de col·locar sobre passadors de metall instal·lats a la part posterior de la placa. Per facilitar la neteja, els suports de paella es poden treure del fogó. Aixequeu els suports Pan mantenint-los en posició horitzontal com es mostra al gràfic.



No aixecar la paella suporta en un angle, ja que això posarà tensió en les agulles de metall. Això pot causar danys als pins i fer que es trenquin.



La forma de la paella suporta i la quantitat de cremadors poden ser diferents en altres models de l'aparell.

7.4 Neteja de la placa

- **Retireu immediatament:** els plàstics desfets, el plàstic per a embolcallar, la sal, el sucre i aliments ensucrats, ja que podrien fer malbé la placa. Aneu amb compte per evitar cremar-vos.
- **Retireu quan la placa estigui prou freda:** marques de calç, marques d'aigua, taques de greix i pèrdua de brillantor de peces metàl·liques. Netegeu la placa amb un drap humit i detergent no abrasiu. Després de netejar-la, eixugeu-la amb un drap suau.
- Per netejar les peces esmaltades, les corones i les tapes, netegeu-les amb aigua calenta amb sabó i eixugeu-les bé abans de tornar-les a col·locar.

7.5 Neteja de la Bugia

Aquesta característica s'obté a través d'una espelma d'ignició de ceràmica amb elèctrode metàl·lic. Mantingui aquests components ben nets per evitar la il·luminació difícil i comprovar que els forats de la corona del cremador no estan obstruït.

7.6 Manteniment periòdic

Parleu amb el vostre centre de servei local autoritzat periòdicament per comprovar les condicions de la canonada de subministrament de gas i el regulador de pressió, si està equipat.

8. RESOLUCIÓ DE PROBLEMES

⚠ AVÍS!

Consulteu els capítols de seguretat.

8.1 Què fer si...

Problema	Possible causa	Solució
No surt cap espurna quan s'activa el generador d'espurnes.	La placa no està connectada a una font elèctrica o està mal connectada.	Comproveu si la placa està correctament connectada al subministrament elèctric.

Problema	Possible causa	Solució
	El fusible s'ha fos.	Assegureu-vos que el fusible sigui la causa del mal funcionament. Si el fusible salta una vegada darrere l'altra, poseu-vos en contacte amb un electricista qualificat.
	La tapa i la corona del cremador estan col·locades incorrectament.	Col·loqueu correctament la tapa i la corona del cremador.
La flama s'apaga immediatament després de l'encesa.	El termostatarell no s'escalfa prou.	Després d'encendre la flama, mantingueu premut el botó durant 10 segons com a màxim.
L'anell de la flama és desigual.	La corona del cremador està bloquejada amb residus d'aliments.	Assegureu-vos que l'injector no estigui bloquejat i que la corona del cremador estigui neta.

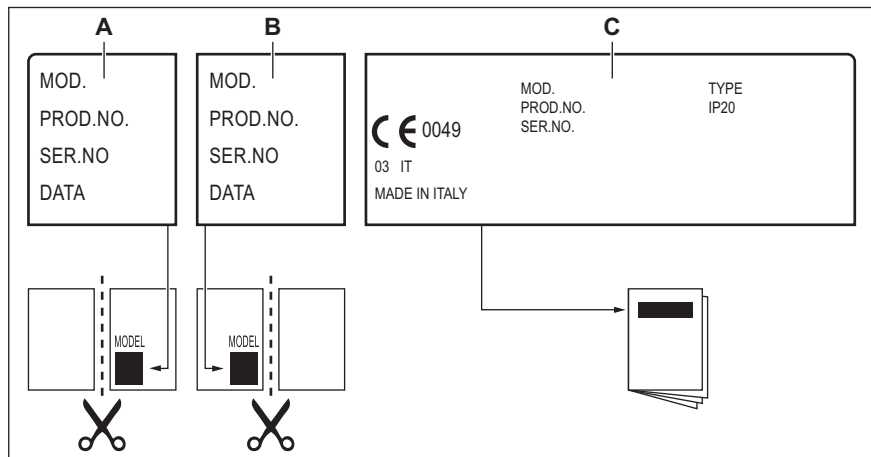
8.2 Si no trobeu cap solució...

Si no podeu solucionar el problema, poseu-vos en contacte amb el vostre distribuïdor o amb un centre de servei autoritzat. Facilitau les dades de la placa de característiques. Assegureu-vos que heu fet funcionar la placa correctament. Si no, el servei d'un tècnic o distribuïdor no serà gratuït, encara que us trobeu dins del període de garantia. La

informació sobre el període de garantia i els centres de servei autoritzats es troba al llibret de garantia.

8.3 Etiquetes subministrades amb la bossa d'accessoris

Enganxeu les etiquetes adhesives tal com s'indica tot seguit:



- A. Enganxeu-la a la targeta de garantia i envieu la peça (si escau).
- B. Enganxeu-la a la targeta de garantia i envieu la peça (si escau).

- C. Enganxeu-la al llibre d'instruccions.

9. DADES TÈCNIQUES

9.1 Dimensions vitroceràmica

Amplada	590 mm
Profunditat	520 mm

9.2 Diàmetres de derivació

Cremador	Ø BYPASS 1/100 mm
Multicorona	57
Semiràpid	35
Auxiliar	28

9.3 Altres dades tècniques

POTÈNCIA TOTAL:	Original de gas:	G20 (2H) 20 mbar	8,9 kW
	Reemplaçament de gas:	G30 (3+) 28-30 mbar	607 g/h
		G31 (3+) 37 mbar	596 g/h
Subministrament elèctric:	220-240 V ~ 50-60 Hz		
Categoria de l'aparell:	II2H3+		
Connexió de gas:	G 1/2"		
Classe d'electrodòmètics:	3		

9.4 Cremadors de gas per a GAS NATURAL G20 20 mbar

Cremador	CORRENT kW NORMAL	POTÈNCIA mínima kW	INJECTOR MARCA
Multicorona	3,9	1,4	146
Semiràpid	2,0	0,6	96x
Auxiliar	1,0	0,33	70

9.5 Cremadors de gas per a GLP G30/G31 28-30/37 mbar

Cremador	CORRENT kW NOR-MAL	POTÈNCIA mínima kW	INJECTOR MARCA	FLUX de GAS NOMINAL g/h	
				G30 28-30 mbar	G31 37 mbar
Multicorona	3,55	1,4	095	258	254
Semiràpid	1,9	0,6	71	138	136
Auxiliar	1,0	0,33	50	73	71

10. EFICIÈNCIA ENERGÈTICA

10.1 Informació de producte segons la normativa EU 66/2014


Identificació de model	KGG64362K, KGG64362S, KGG64362W	
Tipus de placa	Fogons integrats	
Nombre de cremadors de gas	4	
Eficiència energètica per cremador de gas (EE gas burner)	Part posterior esquerra - Semiràpid	54,8 %
	Part posterior dreta - Semiràpid	54,8 %
	Part davantera dreta - Auxiliar	no aplicable
	Part frontal esquerra - Multicorona	57,2 %
Eficiència energètica per a fogons de gas (EE gas hob)	55,6 %	

EN 30-2-1: Electrodomèstics de cuina domèstica cremant de gas-part 2-1: Ús racional de l'energia general


10.2 Estalvi d'energia

- Abans d'usar, assegureu-vos que els cremadors i suports de la paella s'acoblen correctament.
- Utilitzar estris de cuina amb diàmetres aplicables a la mida de cremadors.
- Centrar l'olla en el cremador.
- Quan escalfeu aigua, utilitzeu només la quantitat que necessiteu.
- Si és possible, poseu sempre les tapes a la bateria de cuina.
- Quan el líquid comenci a bullir, abaixeu la flama perquè continuï coent-se a foc lent.
- Si és possible, utilitzeu una olla de pressió. Consulteu-ne el manual d'usuari.

11. QÜESTIONS MEDIAMBIENTALS

Recicleu els materials amb el símbol . Dipositeu l'embalatge en contenidors adequats per al seu posterior reciclatge.

Ajudeu a protegir el medi ambient i la salut humana i a reciclar les deixalles procedents d'aparells elèctrics i electrònics. No llenceu a les escombraries domèstiques els aparells

amb el símbol . Porteu el producte a les instal·lacions de reciclatge locals o poseu-vos en contacte amb la seva oficina municipal.

Bem-vindo(a) à Electrolux. Obrigado por escolher o nosso aparelho.



Obter conselhos de utilização, folhetos, resolução de problemas e informações sobre assistência e reparações:

www.electrolux.com/support

Sujeito a alterações sem aviso prévio.

ÍNDICE

1. INFORMAÇÕES DE SEGURANÇA.....	21
2. INSTRUÇÕES DE SEGURANÇA.....	24
3. INSTALAÇÃO.....	27
4. DESCRIÇÃO DO PRODUTO.....	31
5. UTILIZAÇÃO DIÁRIA.....	31
6. SUGESTÕES E DICAS.....	33
7. MANUTENÇÃO E LIMPEZA.....	34
8. RESOLUÇÃO DE PROBLEMAS.....	36
9. DADOS TÉCNICOS.....	37
10. EFICIÊNCIA ENERGÉTICA.....	38
11. PREOCUPAÇÕES AMBIENTAIS.....	39

1. ⚠ INFORMAÇÕES DE SEGURANÇA

Leia atentamente as instruções fornecidas antes de instalar e utilizar o aparelho. O fabricante não poderá ser responsabilizado por ferimentos ou danos resultantes de instalação incorreta ou utilização incorreta. Guarde sempre as instruções num sítio seguro e acessível para consultar no futuro.

1.1 Segurança de crianças e pessoas vulneráveis

- Este aparelho pode ser utilizado por crianças com 8 anos de idade ou mais velhas e por pessoas com capacidades físicas, sensoriais ou mentais reduzidas ou falta de experiência e conhecimento se forem supervisionadas ou instruídas no que respeita à utilização do aparelho de uma forma segura e compreenderem os perigos envolvidos. É necessário manter as crianças com menos de 8 anos de idade e pessoas com incapacidades muito extensas e

complexas afastadas do aparelho, a menos que sejam constantemente vigiadas.

- As crianças devem ser vigiadas para garantir que não brincom com o aparelho.
- Mantenha todos os materiais de embalagem fora do alcance das crianças e elimine-os de forma apropriada.
- AVISO: O forno e as partes acessíveis ficam quentes durante a utilização. Mantenha as crianças e os animais domésticos afastados do aparelho quando estiver a ser utilizado e durante o arrefecimento.
- Se o aparelho tiver um dispositivo de segurança para crianças, recomendamos que o ative.
- A limpeza e a manutenção básica do aparelho não devem ser efetuadas por crianças sem supervisão.

1.2 Segurança geral

- Este aparelho destina-se apenas a ser utilizado para cozinhar.
- Este aparelho foi concebido unicamente para utilização doméstica num ambiente interior.
- Este aparelho pode ser utilizado em escritórios, quartos de hóspedes de hotéis, quartos de hóspedes de pousadas, casas de hóspedes de turismo rural e outros alojamentos semelhantes onde tal utilização não exceda os níveis de utilização doméstica (médios).
- AVISO: O forno e as partes acessíveis ficam quentes durante a utilização. Deve ter cuidado para evitar tocar nas resistências de aquecimento.
- AVISO: Deixar cozinhados com gorduras ou óleos num aparelho sem vigilância pode ser perigoso e resultar em incêndio.
- Nunca utilize água para extinguir um incêndio ao cozinhar. Desligue o aparelho e cubra as chamas com, por exemplo, um cobertor contra incêndios ou uma tampa.
- AVISO: O aparelho não pode ser alimentado através de algum dispositivo de comutação externo, como um

temporizador, nem pode ser ligado a um circuito que seja ligado e desligado regularmente pelo fornecedor de eletricidade.

- CUIDADO: O processo de cozedura tem de ser supervisionado. Um processo de cozedura de curta duração tem de ser supervisionado continuamente.
- AVISO: Perigo de incêndio: Não coloque objetos sobre as zonas de aquecimento.
- Os objetos metálicos como facas, garfos, colheres e tampas de tacho não devem ser colocados na superfície da placa porque podem ficar quentes.
- Não use o aparelho antes de instalá-lo na estrutura embutida.
- Não utilize um aparelho de limpeza a vapor para limpar o aparelho.
- Se a superfície de vitrocerâmica/vidro apresentar alguma fenda, desative o aparelho e desligue a ficha da tomada elétrica. Se o aparelho estiver ligado à rede elétrica diretamente numa caixa de derivação, desligue o disjuntor no quadro elétrico para desligar o aparelho da alimentação elétrica. Em todo o caso, contacte o Centro de Assistência Técnica Autorizado.
- Em caso de quebra do vidro do disco elétrico:
 - desligue todos os queimadores, elementos elétricos de aquecimento e desligue o aparelho da rede elétrica,
 - não toque na superfície do aparelho,
 - não utilize o aparelho.
- Se o cabo de alimentação estiver danificado, deve ser substituído pelo fabricante, por um Centro de Assistência Técnica Autorizado ou por uma pessoa igualmente qualificada, para evitar perigos.
- Se o aparelho ficar ligado diretamente à fonte de alimentação, é necessário instalar um interruptor que corte o contacto em todos os pólos. É necessário garantir a ligação em conformidade com as condições especificadas

para sobrevoltagem de categoria III. O cabo de terra não está incluído.

- Certifique-se de que nenhuma parte do cabo de alimentação fica em contacto direto (pode utilizar mangas de isolamento) com partes de aparelhos que possam atingir temperaturas 50 °C acima da temperatura ambiente.
- AVISO: Utilize apenas proteções de placa que tenham sido concebidas pelo fabricante do aparelho de cozinhar ou recomendadas pelo fabricante do aparelho nas instruções de utilização, bem como as proteções de placa já incorporadas no aparelho caso existam. A utilização de proteções impróprias pode causar acidentes.

2. INSTRUÇÕES DE SEGURANÇA

Este aparelho é adequado para os seguintes

mercados:

ES	PT
----	----

2.1 Instalação

AVISO!

A instalação deste aparelho tem de ser efetuada por uma pessoa qualificada.

AVISO!

Risco de ferimentos ou danos no aparelho.

- Retire a embalagem toda.
- Não instale nem utilize o aparelho se estiver danificado.
- Siga as instruções de instalação fornecidas com o aparelho.
- Respeite as distâncias mínimas relativamente a outros aparelhos e unidades.
- Tenha sempre cuidado quando deslocar o aparelho porque ele é pesado. Utilize sempre luvas de proteção e calçado fechado.
- Vede as superfícies cortadas do armário com um vedante para impedir que a humidade cause dilatações.
- Proteja a parte inferior do aparelho contra o vapor e a humidade.

- Não instale o aparelho perto de uma porta ou por baixo de uma janela. Tal evita que a abertura de portas ou janelas faça cair algum tacho quente do aparelho.
- Se o aparelho for instalado por cima de gavetas, certifique-se de que o espaço entre o fundo do aparelho e a gaveta superior é suficiente para permitir a circulação de ar.
- A parte inferior do aparelho pode ficar quente. Instale um painel de separação não combustível por baixo do aparelho para evitar o acesso à parte inferior.

2.2 Ligação elétrica

AVISO!

Risco de incêndio e choque elétrico.

- Todas as ligações elétricas devem ser efetuadas por um electricista qualificado.
- O aparelho tem de estar ligado à terra.
- Antes de efetuar qualquer operação de manutenção, certifique-se de que o aparelho está desligado da corrente elétrica.
- Certifique-se de que os parâmetros indicados na placa de características são compatíveis com as características da alimentação eléctrica.
- Certifique-se de que o aparelho está instalado corretamente. Ligações de cabo

de alimentação e ficha (se aplicável) soltas ou incorretas podem provocar o aquecimento excessivo dos terminais.

- Utilize o cabo de alimentação correto.
- Não permita que o cabo de alimentação se enrole.
- Certifique-se de que está instalada uma proteção contra choques.
- Utilize o grampo de alívio de tensão no cabo.
- Não permita que o cabo e a ficha de alimentação (se aplicável) entrem em contacto com partes quentes do aparelho ou com algum tacho quente quando ligar o aparelho a uma tomada.
- Não utilize adaptadores de tomadas duplas ou triplas, nem cabos de extensão.
- Certifique-se de que não danifica a ficha de alimentação (se aplicável) ou o cabo de alimentação. Contacte o nosso Centro de Assistência Técnica Autorizado ou um electricista para substituir o cabo de alimentação se estiver danificado.
- As protecções contra choques eléctricos das peças isoladas e não isoladas devem estar fixas de modo a não poderem ser retiradas sem ferramentas.
- Ligue a ficha à tomada eléctrica apenas no final da instalação. Certifique-se de que a ficha fica acessível após a instalação.
- Se a tomada eléctrica estiver solta, não ligue a ficha.
- Não puxe o cabo de alimentação para desligar o aparelho. Puxe sempre a ficha.
- disjuntores de protecção, fusíveis (os fusíveis de rosca devem ser retirados do suporte), diferenciais e contactores.
- A instalação eléctrica deve possuir um dispositivo de isolamento que lhe permita desligar o aparelho da corrente eléctrica em todos os pólos. O dispositivo de isolamento deve ter uma abertura de contacto com uma largura mínima de 3 mm.

2.3 Ligação do gás

CUIDADO!

Quando utilizar um cilindro de gás, mantenha-o sempre numa superfície horizontal plana (com a válvula de gás no topo).

- Todas as ligações de gás devem ser efetuadas por uma pessoa qualificada.
- Antes da instalação, certifique-se de que as condições de fornecimento locais (tipo de gás e pressão do gás) e o ajuste do aparelho são compatíveis.
- Certifique-se de que existe circulação de ar em torno do aparelho.
- A informação relativa ao fornecimento de gás encontra-se na placa de características.
- Este aparelho não está ligado a um dispositivo de evacuação de produtos de combustão. Certifique-se de que o aparelho é ligado em conformidade com os regulamentos de instalação em vigor. Cumpra os requisitos para uma ventilação adequada.

2.4 Utilização

AVISO!

Risco de ferimentos, queimaduras e choque elétrico.

CUIDADO!

A utilização de um aparelho de cozedura a gás resulta na produção de calor, humidade e produtos de combustão na divisão em que está instalado. Certifique-se de que a cozinha é bem ventilada, especialmente quando o aparelho estiver a ser utilizado.

Uma utilização intensiva e prolongada do aparelho pode exigir ventilação adicional, por exemplo, o aumento da ventilação mecânica existente, ventilação adicional para remover com segurança os produtos da combustão para o ar exterior (externo) enquanto também proporciona mudanças de ar ambiente com ventilação adicional. Consulte uma pessoa qualificada antes da instalação da ventilação adicional.

- Não altere as especificações deste aparelho.
- Retire todas as películas de embalagem, rotulagem e de protecção (se aplicável) antes da primeira utilização.
- Certifique-se de que as aberturas de ventilação não ficam obstruídas.

- Não deixe o aparelho sem vigilância durante o funcionamento.
- Desligue a zona de cozedura após cada utilização.
- Não coloque talheres ou tampas de caçarolas nas zonas de cozedura. Podem ficar quentes.
- Não utilize o aparelho com as mãos molhadas ou quando ele estiver em contacto com água.
- Não utilize o aparelho como superfície de trabalho ou armazenamento.
- Quando coloca alimentos em óleo quente, pode salpicar.
- Não utilize folha de alumínio ou outros materiais entre a superfície de cozedura e o tacho, salvo indicação em contrário do fabricante deste aparelho.
- Utilize apenas acessórios recomendados pelo fabricante para este aparelho.

 **AVISO!**

Risco de incêndio e explosão

- As gorduras e os óleos podem libertar vapores inflamáveis quando aquecidos. Mantenha as chamas e os objetos quentes afastados das gorduras e dos óleos quando cozinhar com eles.
- Os vapores libertados pelo óleo muito quente podem causar combustão espontânea.
- O óleo usado, que pode conter restos de alimentos, pode causar incêndio a uma temperatura inferior à do óleo utilizado pela primeira vez.
- Não coloque produtos inflamáveis, nem objetos molhados com produtos inflamáveis, no interior, perto ou em cima do aparelho.

 **AVISO!**

Risco de danos no aparelho.

- Não deixe tachos quentes sobre o painel de comandos.
- Não deixe que os tachos fervam até ficarem sem água.
- Tenha cuidado para não permitir que algum objeto ou tacho caia sobre o aparelho. A superfície pode ficar danificada.

- Nunca deixe um queimador ligado com tachos ou panelas vazios ou sem tachos ou panelas.
- Os tachos de ferro fundido, alumínio ou que tenham a base danificada podem riscar o vidro / cerâmica. Levante sempre estes objetos quando precisar de os deslocar sobre a placa.
- Para prevenir derrames, utilize apenas tachos estáveis, com forma correta e diâmetro superior às dimensões dos queimadores.
- Certifique-se de que os tachos ficam centrados sobre os queimadores.
- Não utilize tachos ou panelas grandes que ultrapassem as extremidades do aparelho. Tal danificar a superfície da bancada.
- Certifique-se de que as pegas dos tachos não ficam por cima da extremidade dianteira do aparelho.
- Certifique-se de que a chama não se apaga quando roda rapidamente o botão da posição do máximo para a posição do mínimo.
- Não instale um difusor de chama no queimador.
- Não utilize placas, tachos de argila, cerâmica ou ferro fundido com a potência máxima durante um período de tempo prolongado.
- Não coloque o mesmo tacho sobre dois queimadores.
- Não permita que líquidos ácidos, como vinagre, sumo de limão ou agente anticálcario, entrem em contacto com a placa. Isso pode provocar manchas baças.
- A eventual descoloração do esmalte ou do aço inoxidável não afeta o desempenho do aparelho.

2.5 Cuidados e limpeza

 **AVISO!**

Não remova os botões, selectores ou juntas do painel de comandos. Se o fizer, poderá entrar água no aparelho e causar danos.

- Limpe o aparelho com regularidade para evitar que o material da superfície se deteriore.

- Antes de limpar o aparelho, desligue-o e deixe-o arrefecer
- Não utilize jatos de água ou vapor para limpar o aparelho.
- Limpe o aparelho com um pano macio e húmido. Utilize apenas detergentes neutros. Não utilize produtos abrasivos, esfregões abrasivos, solventes ou objetos metálicos, salvo indicação em contrário.
- Não lave os queimadores na máquina de lavar loiça.

2.6 Assistência Técnica

- Contacte o Centro de Assistência Técnica Autorizado se for necessário reparar o aparelho. Utilize apenas peças sobressalentes originais.

2.7 Eliminação

⚠ AVISO!

Risco de ferimentos ou asfixia.

- Contacte a sua autoridade local para saber como descartar o aparelho corretamente.
- Desligue o aparelho da alimentação eléctrica.
- Corte o cabo de alimentação eléctrica do aparelho e elimine-o.
- Achate os tubos de gás externos.

3. INSTALAÇÃO

⚠ AVISO!

Consulte os capítulos relativos à segurança.

3.1 Antes da instalação

Antes de instalar a placa, anote aqui as seguintes informações que pode ver na placa de características. A placa de características encontra-se na parte inferior da placa.

Modelo
 PNC
 Número de série

3.2 Ligação do gás

⚠ AVISO!

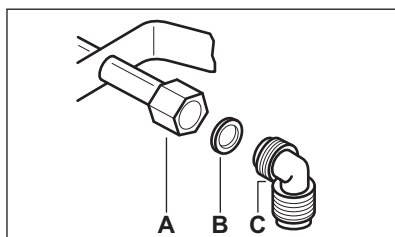
As seguintes instruções de instalação, ligação e manutenção devem ser efetuadas por pessoal qualificado, em conformidade com as normas e regulamentos locais em vigor.

Utilize ligações fixas ou utilize um tubo flexível de aço inoxidável em conformidade com os regulamentos em vigor. Se utilizar tubos metálicos flexíveis, tome as medidas necessárias para que estes não entrem em contacto com partes móveis, nem possam ser esmagados. Tenha também cuidado

quando montar a placa juntamente com um forno.

i

Certifique-se de que a pressão de fornecimento de gás do aparelho cumpre os valores recomendados. A ligação ajustável é fixada no suporte global através de uma porca rosçada G 1/2". Aparafuse as peças sem força excessiva, ajuste a ligação na direção necessária e aperte tudo.



- A.** Extremidade do eixo com porca
- B.** Anilha fornecida com o aparelho
- C.** Cotovelo fornecido com o aparelho

⚠ AVISO!

É importante instalar corretamente o cotovelo. Certifique-se de que o ombro fica na extremidade da rosca. De seguida instale-o no tubo que faz a ligação à placa. A instalação incorreta pode provocar fuga de gás.

gás liquefeito

Utilize o suporte de tubo em borracha para gás liquefeito. Coloque sempre a junta. Depois, continue com a ligação do gás.

O tubo flexível está preparado para ser aplicado quando:

- não pode ficar mais quente do que a temperatura ambiente, ou seja, não ultrapassa os 30 °C;
- não ultrapassa 1500 mm de comprimento;
- não mostra nenhum regulador de pressão;
- não está sujeito a tração ou torção;
- não entra em contato com extremidades ou cantos cortantes;
- pode ser facilmente examinada para se certificar do seu estado.

O controlo da preservação do tubo flexível consiste em verificar se:

- não apresenta fendas, cortes ou marcas de queimaduras nas duas extremidades, nem em toda a sua extensão;
- o material não apresenta sinais de endurecimento, mas sim a sua correta elasticidade;
- os grampos de fixação não estão enferrujados;
- o prazo de validade não deve ser ultrapassado.

Caso detete alguma anomalia, não repare o tubo e substitua-o.

⚠ AVISO!

Quando a instalação estiver concluída, certifique-se de que a vedação de cada tubo está correta. Use uma solução com sabão, não uma chama!

3.3 Substituição dos injetores

1. Retire os suportes para painéis.
2. Retire as tampas e as coroas do queimador.

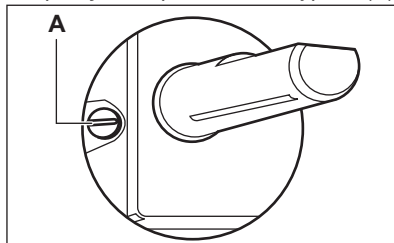
3. Com uma chave de porcas de 7 mm, remova os injetores e substitua-os pelos necessários para o tipo de gás que utiliza (consulte a tabela no capítulo "Dados Técnicos").
4. Monte as peças, efetue o mesmo procedimento na ordem inversa.
5. Coloque a etiqueta com o novo tipo de fornecimento de gás perto do tubo de fornecimento de gás. Pode encontrar esta etiqueta na embalagem fornecida com o aparelho.

Se a pressão do gás de fornecimento for alterável ou diferente da pressão necessária, tem de instalar um regulador de pressão aplicável no tubo de fornecimento de gás.

3.4 Ajuste do nível mínimo

Para regular o nível mínimo dos queimadores:

1. Acenda o queimador.
2. Rode o botão para a posição do mínimo.
3. Remova o botão.
4. Com uma chave de fendas fina, regule a posição do parafuso de bypass (A).



5. Se mudar:
 - de gás natural G20 20 mbar para gás liquefeito, aperte totalmente o parafuso de bypass.
 - de gás liquefeito para gás natural G20 20 mbar, desaperte o parafuso de bypass cerca de 1/4 de volta (1/2 volta no caso do queimador de coroa múltipla).

⚠ AVISO!

Certifique-se de que a chama não se apaga quando roda rapidamente o botão da posição do máximo para a posição do mínimo.

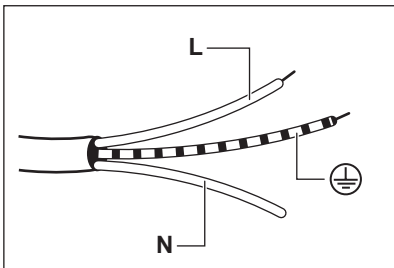
3.5 Ligação elétrica

- Certifique-se de que a tensão nominal e o tipo de potência na placa de características estão de acordo com a voltagem e a potência da fonte de alimentação local.
- Este aparelho é fornecido com um cabo de alimentação elétrica. Este tem de ser fornecido com uma ficha adequada e capaz de suportar a carga que as tarifas da placa de características. Certifique-se de que instala a ficha numa tomada correta.
- Utilize sempre uma tomada devidamente instalada e à prova de choques elétricos.
- Certifique-se de que a ficha fica acessível após a instalação.
- Não puxe o cabo de alimentação para desligar o aparelho. Puxe sempre a ficha.
- Existe o risco de incêndio se o aparelho estiver ligado a uma extensão elétrica, um adaptador ou a uma ligação múltipla. Certifique-se de que a ligação à terra está em conformidade com as normas e regulamentos.
- Não permita que o cabo de alimentação aqueça até uma temperatura superior a 90 °C.

3.6 Cabo de ligação

Para substituir o cabo de ligação, utilize apenas o cabo especial ou um equivalente. O tipo de cabo a utilizar é o seguinte: H03V2V2-F T90.

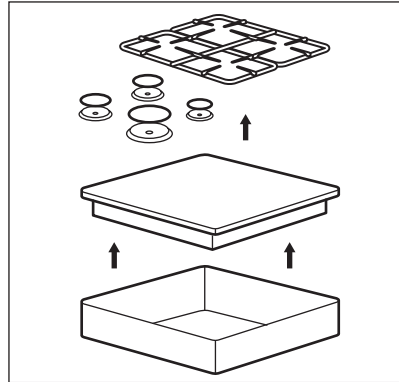
Certifique-se de que a secção do cabo é adequada à voltagem e à temperatura de funcionamento. O cabo de terra amarelo/verde tem de ser aproximadamente 2 cm mais comprido do que o cabo de fase castanho (ou preto).



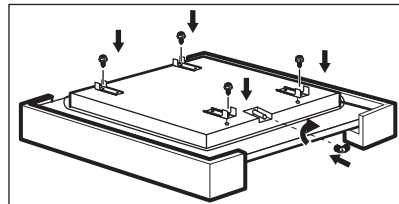
1. Ligue o fio verde e amarelo (terra) ao terminal marcado com a letra "E" ou com o símbolo de terra (⊕), ou que tenha as cores verde e amarelo.
2. Ligue o condutor azul (neutro) ao terminal marcado com a letra "N" ou de cor azul.
3. Ligue o condutor castanho (fase) ao terminal marcado com a letra "L". Deve sempre ser ligado à fase da rede.

3.7 Montagem

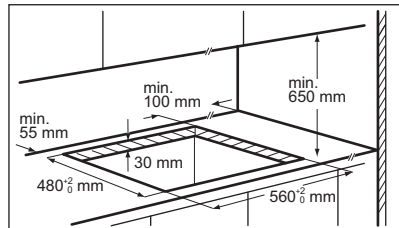
1.



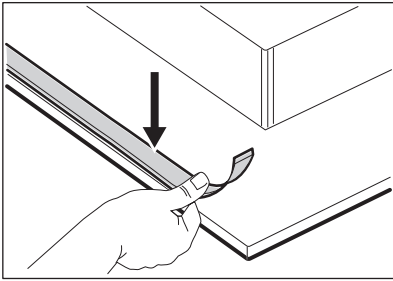
2.



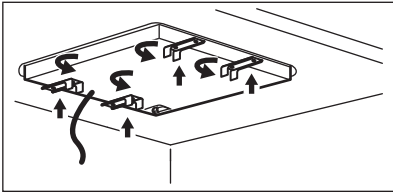
3.



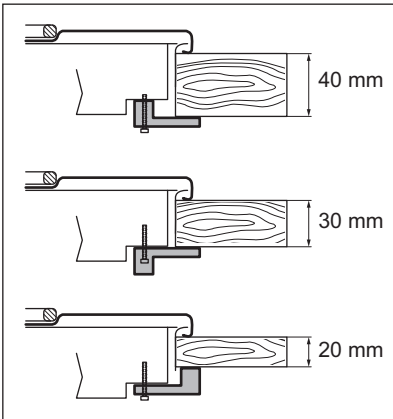
4.



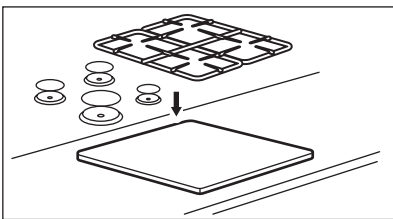
5.



6.



7.



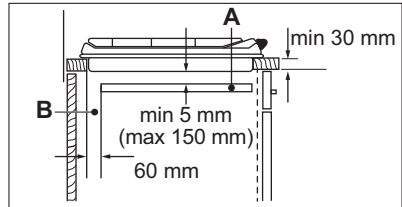
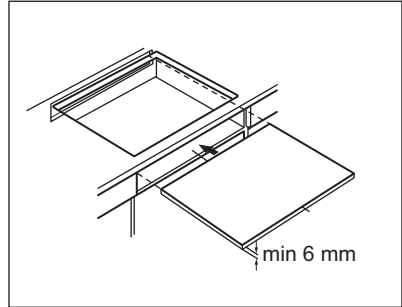
⚠ CUIDADO!

Instale o aparelho apenas numa bancada com superfície plana.

3.8 Possibilidades de inserção

O painel instalado por baixo da placa tem de ser fácil de remover e permitir um acesso fácil no caso de ser necessária uma intervenção de assistência técnica.

Móvel de cozinha com porta



A. Painel amovível

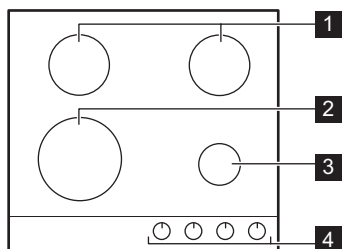
B. Espaço para ligações

Móvel de cozinha com forno

Por razões de segurança, a ligação elétrica da placa e do forno devem ser instalados separadamente para permitir a remoção fácil do forno do móvel.

4. DESCRIÇÃO DO PRODUTO

4.1 Disposição da placa



- 1 Queimador semi-rápido
- 2 Queimador de coroa múltipla
- 3 Queimador auxiliar
- 4 Botões de comando

4.2 Botão de comando

Símbolo	Descrição
●	sem fornecimento de gás/posição de desligado
★	posição de ignição/fornecimento de gás máximo

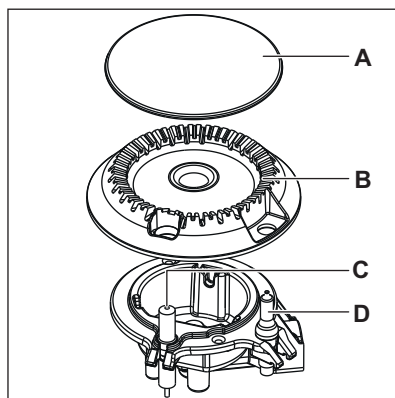
Símbolo	Descrição
1	fornecimento de gás mínimo
1 - 9	níveis de potência

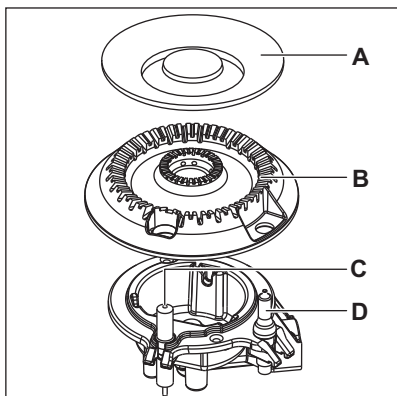
5. UTILIZAÇÃO DIÁRIA

⚠ AVISO!

Consulte os capítulos relativos à segurança.

5.1 Visão geral dos queimadores





- A. Tampa do queimador
- B. Coroa do queimador
- C. Vela de ignição
- D. Termopar

5.2 Ignição do queimador



Acenda sempre o queimador antes de colocar o tacho.

AVISO!

Tenha muito cuidado quando utilizar uma chama aberta no ambiente da cozinha. O fabricante declina qualquer responsabilidade em caso de utilização incorreta da chama.

1. Pressione o botão de comando e rode-o para a esquerda até à posição do fornecimento de gás máximo (☆).
2. Mantenha o botão de comando pressionado durante 10 segundos ou menos. Isso permitirá que o termopar aqueça. Caso contrário, o fornecimento de gás será interrompido.
3. Regule a chama quando estiver homogénea.



Se o queimador não acender após algumas tentativas, verifique se a coroa e a respetiva tampa estão nas posições corretas.

AVISO!

Não mantenha o botão de comando pressionado por mais de 15 segundos. Se o queimador não acender após 15 segundos, solte o botão de comando, rode-o para a posição de desligado e aguarde pelo menos 1 minuto antes de tentar acender novamente o queimador.

CUIDADO!

Na ausência de eletricidade, é possível acender o queimador sem o dispositivo elétrico; neste caso, aproxime uma chama do queimador, rode o respetivo botão no sentido anti-horário até à posição de fornecimento de gás máximo e pressione-o. Mantenha o botão de comando pressionado durante 10 segundos ou menos para permitir o aquecimento do termopar.



Se o queimador se apagar acidentalmente, rode o botão de comando para a posição de desligado e aguarde pelo menos 1 minuto antes de tentar acender o queimador novamente.



A ignição pode ocorrer automaticamente ao ligar a corrente elétrica, após a instalação ou após um corte de energia. Isso é normal.

5.3 Desligar o queimador

Para apagar a chama, rode o botão para a posição de desligado (Off) ●.

AVISO!

Reduza sempre a chama ou apague-a antes de remover o tacho do queimador.

6. SUGESTÕES E DICAS

AVISO!

Consulte os capítulos relativos à segurança.

6.1 Diâmetros de tacho

CUIDADO!

Utilize recipientes com diâmetros adequados à dimensão dos queimadores.

Queimador	Diâmetro do tacho (mm)
Multicoroa	180 - 260
Semirrápido	120 - 220
Auxiliar	80 - 180

6.2 Receitas sugeridas

Categoria de alimentos	Receitas	Tipo de queimador	Nível de potência
Molhos - Molho	Chachamel	Auxiliar	2 - 4
	Molho de tomate	Semi-rápido	1 - 5
Massa - Arroz - outros cereais	Arroz de cogumelos	Multicoroa	1 - 5
	Cuscuz	Rápido	1 - 6
	Ravioli	Auxiliar	6 - 9
Sopa	Sopa de legumes	Semi-rápido	2 - 7
	Cogumelos e batatas	Semi-rápido	1 - 5
	Sopa de peixe	Multicoroa	1 - 4
Carne	Almôndegas de vaca	Multicoroa	1 - 6
	Lombo de porco assado	Multicoroa	4 - 9
	Gratinado de carne de vaca	Auxiliar	1 - 5
Peixe	Rúpia com ervilhas	Multicoroa	1 - 5
	Bife de atum assado	Rápido	5 - 8
Refeições à base de ovos	Omeleta	Multicoroa	1 - 5
	Cogumelos com temperos	Semi-rápido	2 - 6
	Caponata com legumes	Multicoroa	4 - 8
Legumes	Espinafres congelados com manteiga	Rápido	1 - 4
	Batatas fritas	Multicoroa	5 - 9
Pratos envolventes	Couves	Multicoroa	3 - 7

Categoria de alimentos	Receitas	Tipo de queimador	Nível de potência
Snacks cozinhados com panelas	Frutos secos	Semi-rápido	2 - 5
	Nroutons de pão	Multicoroa	2 - 7
	Panquecas	Semi-rápido	3 - 9
Sobremesas	Caramelo	Auxiliar	1 - 5
	Creme de ovos	Auxiliar	1 - 5
	Cotta de wavali	Auxiliar	1 - 5



Todas as receitas durante aproximadamente 4 doses.



As definições sugeridas para a tabela de cozedura devem servir apenas como diretrizes e ser ajustadas dependendo da sujidade dos alimentos, do peso e da quantidade, bem como do tipo de gás utilizado e do material do tacho utilizado para preparar o prato.



Para uma cozedura ideal, utilize o queimador auxiliar.

7. MANUTENÇÃO E LIMPEZA

AVISO!

Consulte os capítulos relativos à segurança.

7.1 Informações gerais

- Limpe a placa após cada utilização.
- Utilize sempre o acessório com a base limpa.
- Riscos ou manchas escuras na superfície não afetam o funcionamento da placa.
- Utilize um produto de limpeza especial adequado para a superfície da placa.

AVISO!

Não utilize facas, raspadores ou outros instrumentos semelhantes para limpar a superfície de vidro ou os rebordos dos queimadores e a estrutura (se aplicável).

- Limpe as peças de aço inoxidável com água e seque-as com um pano macio.

7.2 Suportes para panelas



Os suportes para panelas não podem ser lavados na máquina de lavar loiça. Devem ser lavados à mão.

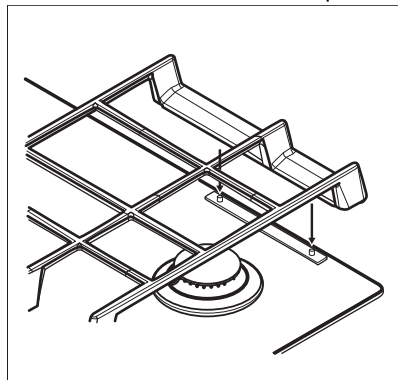
1. Retire os suportes para panelas para facilitar a limpeza da placa.



Tenha muito cuidado quando voltar a colocar os suportes para panelas, para evitar danos na superfície da placa.

2. O revestimento de esmalte pode ter extremidades pouco polidas e tenha cuidado quando lavar os suportes para panelas à mão e seque-os. Se necessário, remova as manchas difíceis com um produto de limpeza em pasta.

3. Após a limpeza dos suportes para painéis, certifique-se de que ficam bem posicionados.
4. Para que o queimador funcione corretamente, certifique-se de que os braços dos suportes para painéis estão alinhados com o centro do queimador.

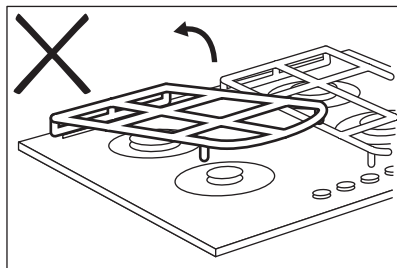
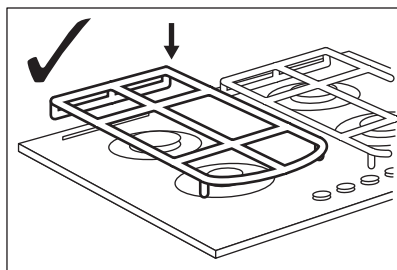
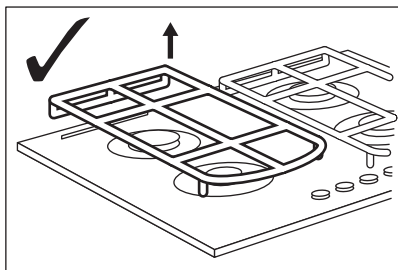


7.3 Retirar os suportes para painéis

Para manter os suportes para painéis na posição correta, deve colocá-los nos pinos metálicos da parte de trás da placa. Para facilitar a limpeza, os suportes para painéis podem ser removidos da placa. Levante os suportes para painéis, mantendo-os na horizontal conforme ilustrado na figura.



Não levante os suportes para painéis inclinados, uma vez que poderá forçar os pinos metálicos. Isso pode danificar os pinos e fazer com que partam.



A forma dos suportes para painéis e a quantidade de queimadores pode ser diferente noutros modelos de aparelho.

7.4 Limpar a placa

- **Remova imediatamente:** plástico derretido, folha de plástico, sal, açúcar e alimentos com açúcar, caso contrário a sujidade pode danificar a placa. Tenha cuidado para evitar queimaduras.
- **Remova quando a placa estiver suficientemente fria:** manchas de calcário, água ou gordura e descolorações nas partes metálicas brilhantes. Limpe a placa com um pano húmido e um detergente não abrasivo. Após a limpeza, seque a placa com um pano macio.
- Para limpar as partes esmaltadas, as tampas e coroas, lave-as com água e detergente e seque-as bem antes de voltar a colocá-las.

7.5 Limpar a vela de ignição

Esta funcionalidade é obtida através de uma vela de ignição de cerâmica com um eléctrodo de metal. Mantenha estes componentes bem limpos para evitar dificuldades ao ligar e verifique se os orifícios da coroa do queimador não estão obstruídos.

7.6 Manutenção periódica

Contacte periodicamente um Centro de Assistência Técnica local para verificar as

condições do tubo de fornecimento de gás e do regulador de pressão, se instalado.

8. RESOLUÇÃO DE PROBLEMAS

AVISO!

Consulte os capítulos relativos à segurança.

8.1 O que fazer se...

Problema	Causa possível	Solução
Não existe faísca quando aciona o gerador de faísca.	A placa não está ligada à corrente elétrica ou não está ligada corretamente.	Verifique se a placa está ligada corretamente à alimentação elétrica.
	O disjuntor está desligado.	Certifique-se de que o disjuntor é a causa da anomalia. Se o disjuntor disparar diversas vezes, contacte um electricista qualificado.
A chama apaga-se imediatamente após a ignição.	A tampa e a coroa do queimador não estão bem colocadas.	Coloque a tampa e a coroa do queimador nas posições corretas.
	O termopar não está suficientemente quente.	Após acender a chama, mantenha o botão pressionado durante 10 segundos ou menos.
O anel da chama é irregular.	A coroa do queimador está bloqueada com resíduos de alimentos.	Verifique se o injetor não está obstruído e se a coroa do queimador está limpa.

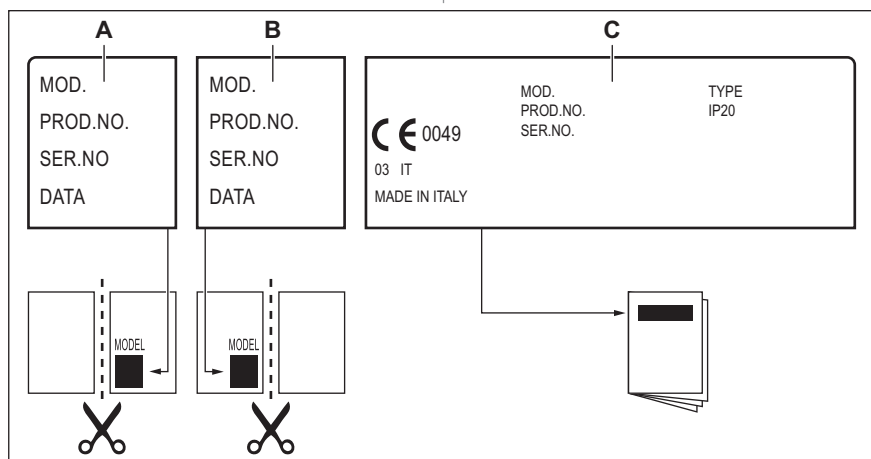
8.2 Se não conseguir encontrar uma solução...

Se não conseguir encontrar uma solução para o problema, contacte o seu fornecedor ou um Centro de Assistência Técnica Autorizado. Indique os dados da placa de características. Certifique-se de que utilizou a placa corretamente. Caso contrário, a manutenção efetuada pelo Técnico de

Assistência ou pelo fornecedor não será gratuita, mesmo durante o período de garantia. As informações relativas ao período de garantia e aos Centros de Assistência Técnica Autorizados encontram-se no folheto de garantia.

8.3 Etiquetas fornecidas no saco de acessórios

Cole as etiquetas adesivas como indicado em baixo:



- A. Cole no Cartão de Garantia e envie esta parte (se aplicável).
- B. Cole no Cartão de Garantia e guarde esta parte (se aplicável).

- C. Cole no manual de instruções.

9. DADOS TÉCNICOS

9.1 Dimensões da placa

Largura	590 mm
Profundidade	520 mm

9.2 Diâmetros de bypass

QUEIMADOR	Ø BYPASS 1/100 mm
Multicoroa	57
Semi-rápido	35
Auxiliar	28

9.3 Outros dados técnicos

POTÊNCIA TOTAL:	Gás original:	G20 (2H) 20 mbar	8,9 kW
	Gás alternativo:	G30 (3+) 28-30 mbar	607 g/h
		G31 (3+) 37 mbar	596 g/h
Alimentação elétrica:	220-240 V ~ 50-60 Hz		
Categoria do aparelho:	II2H3+		
Ligação do gás:	G 1/2"		
Classe do aparelho:	3		

9.4 Queimadores de gás para GÁS NATURAL G20 20 mbar

QUEIMADOR	POTÊNCIA NORMAL kW	POTÊNCIA MÍNIMA Kw	MARCA DO INJETOR
Multicoroa	3,9	1,4	146
Semi-rápido	2,0	0,6	96x
Auxiliar	1,0	0,33	70

9.5 Queimadores de gás para GPL G30/G31 28-30/37 mbar

QUEIMADOR	POTÊNCIA NORMAL kW	POTÊNCIA MÍNIMA Kw	MARCA DO INJETOR	FLUXO NOMINAL DE GÁS g/h	
				G30 28-30 mbar	G31 37 mbar
Multicoroa	3,55	1,4	095	258	254
Semi-rápido	1,9	0,6	71	138	136
Auxiliar	1,0	0,33	50	73	71

10. EFICIÊNCIA ENERGÉTICA

10.1 Informação de produto de acordo com a norma UE 66/2014

Identificação do modelo	KGG64362K, KGG64362S, KGG64362W
Tipo de placa	Placa encastrada
N.º de queimadores de gás	4



Eficiência energética de cada queimador de gás (EE gas burner)	Traseiro esquerdo - Semirrápido	54,8%
	Traseiro direito - Semirrápido	54,8%
	Dianteiro direito - Auxiliar	não aplicável
	Dianteiro esquerdo - Coroa múltipla	57,2%
Eficiência energética da placa a gás (EE gas hob)		55,6%

EN 30-2-1: Aparelhos domésticos para cozinhar com gás - Parte 2-1: Utilização racional da energia - Geral

10.2 Poupança de energia

- Antes de utilizar, certifique-se de que os queimadores e os suportes para panelas estão bem instalados.
- Utilize tachos com diâmetro adequado às dimensões dos queimadores.
- Centre o tacho no queimador.
- Quando aquecer água, utilize apenas a quantidade necessária.
- Sempre que possível, coloque as tampas nos tachos.
- Quando o líquido começar a ferver, reduza a chama para cozinhar em lume brando.
- Se possível, utilize uma panela de pressão. Consulte o respectivo manual do utilizador.

11. PREOCUPAÇÕES AMBIENTAIS

Recicle os materiais que apresentem o símbolo . Coloque a embalagem nos contentores indicados para reciclagem. Ajude a proteger o ambiente e a saúde pública através da reciclagem dos aparelhos eléctricos e electrónicos. Não elimine os aparelhos que tenham o símbolo 

juntamente com os resíduos domésticos. Coloque o produto num ponto de recolha para reciclagem local ou contacte as suas autoridades municipais.

Electrolux Appliances AB - Contact Address:
Al. Powstancow Slaskich 26, 30-570 Krakow,
Poland

Le damos la bienvenida a Electrolux. Gracias por elegir nuestro aparato.



Obtener consejos, folletos, soluciones a problemas e información de servicio y reparación:

www.electrolux.com/support

Salvo modificaciones.

CONTENIDO

1. INFORMACIÓN SOBRE SEGURIDAD.....	40
2. INSTRUCCIONES DE SEGURIDAD.....	43
3. INSTALACIÓN.....	46
4. DESCRIPCIÓN DEL PRODUCTO.....	50
5. USO DIARIO.....	50
6. CONSEJOS.....	52
7. MANTENIMIENTO Y LIMPIEZA.....	53
8. SOLUCIÓN DE PROBLEMAS.....	55
9. DATOS TÉCNICOS.....	56
10. EFICACIA ENERGÉTICA.....	57
11. ASPECTOS MEDIOAMBIENTALES.....	58

1. INFORMACIÓN SOBRE SEGURIDAD

Antes de instalar y utilizar el aparato, lea atentamente las instrucciones facilitadas. El fabricante no se hace responsable de lesiones o daños producidos como resultado de una instalación o un uso incorrectos. Conserve siempre estas instrucciones en lugar seguro y accesible para futuras consultas.

1.1 Seguridad de niños y personas vulnerables

- Este aparato puede ser utilizado por niños de 8 años en adelante y personas cuyas capacidades físicas, sensoriales o mentales estén disminuidas o que carezcan de la experiencia y conocimientos suficientes para manejarlo, siempre que cuenten con las instrucciones o la supervisión sobre el uso del electrodoméstico de forma segura y comprendan los riesgos. Es necesario mantener alejados del aparato a los niños de menos de 8 años, así como a las

personas con minusvalías importantes y complejas, salvo que estén bajo supervisión continua.

- Es necesario vigilar a los niños para que no jueguen con el aparato.
- Mantenga todo el material de embalaje fuera del alcance de los niños y deséchelo de forma adecuada.
- **ADVERTENCIA:** El horno y las piezas accesibles se calientan mucho durante el funcionamiento. Mantenga a los niños y las mascotas alejados del aparato cuando esté en uso y cuando se enfríe.
- Si este aparato tiene un bloqueo de seguridad para niños, debe activarlo.
- La limpieza y mantenimiento de usuario del producto no podrán ser realizados por niños sin supervisión.

1.2 Instrucciones generales de seguridad

- Este aparato está diseñado exclusivamente para cocinar.
- Este aparato está diseñado para uso doméstico en interiores.
- Este aparato se puede utilizar en oficinas, habitaciones de hotel, habitaciones de Bed&Breakfast, casas de campo y otros alojamientos similares donde dicho uso no exceda (en promedio) los niveles de uso doméstico.
- **ADVERTENCIA:** El horno y las piezas accesibles se calientan mucho durante el funcionamiento. Preste mucha atención para no tocar las resistencias.
- **ADVERTENCIA:** Cocinar con grasa sin estar presente puede resultar peligroso, ya que podría ocasionarse un incendio.
- No utilizar nunca agua para apagar el fuego de cocción. Apagar el aparato y cubrir las llamas del aparato con una manta ignífuga o una tapa.
- **ADVERTENCIA:** El aparato no se debe alimentar a través de un dispositivo de conmutación externo, como un temporizador, ni conectarse a un circuito que se encienda y apague regularmente por un servicio público.

- **PRECAUCIÓN:** El proceso de cocción debe ser supervisado. El proceso de cocción breve debe ser supervisado permanentemente.
- **ADVERTENCIA:** Peligro de incendio: No guarde objetos sobre las superficies de cocción.
- No coloque objetos metálicos, como cuchillos, tenedores, cucharas o tapaderas sobre la superficie de la placa, ya que podrían calentarse demasiado.
- No utilice el aparato antes de instalarlo en la estructura empotrada.
- No utilice un limpiador a vapor para limpiar el aparato.
- Si la superficie de vitrocerámica/cristal está agrietada, apague el aparato y desenchúfelo de la red eléctrica. Si el aparato está conectado directamente a la red eléctrica mediante una caja de empalmes, quite el fusible para desconectarlo de la alimentación eléctrica. En cualquier caso, póngase en contacto con el servicio técnico autorizado.
- En caso de rotura del vidrio de la placa de cocina:
 - apague inmediatamente todos los quemadores y cualquier elemento calefactor eléctrico y aisle el aparato de la fuente de alimentación,
 - no toque la superficie del aparato,
 - no utilice el aparato.
- Si el cable de alimentación está dañado, debe ser reemplazado por el fabricante, un servicio autorizado o personas cualificadas de manera similar para evitar un peligro.
- Donde el aparato esté directamente conectado al suministro eléctrico, se precisa un interruptor aislador omnipolar con abertura entre contactos. La desconexión completa debe cumplir la normativa de las condiciones especificadas en la categoría III de sobretensión. El cable de tierra está excluido de esto.
- Cuando tienda el cable de corriente, asegúrese de que no entra en contacto directo (por ejemplo, mediante un

conducto aislante) con piezas que puedan superar la temperatura ambiente en más de 50 °C.

- **ADVERTENCIA:** Utilice exclusivamente protecciones para la placa de cocción diseñadas por el fabricante del aparato o indicadas en sus instrucciones de uso como apropiadas, o bien las protecciones incluidas con el aparato. El uso de protectores inadecuados puede provocar accidentes.

2. INSTRUCCIONES DE SEGURIDAD

Este aparato es adecuado para los siguientes

mercados: ES PT

2.1 Instalación

ADVERTENCIA!

Solo un técnico cualificado puede instalar el aparato.

ADVERTENCIA!

Podría sufrir lesiones o dañar el aparato.

- Retire todo el embalaje.
- No instale ni utilice un aparato dañado.
- Siga las instrucciones de instalación suministradas con el aparato.
- Respete siempre la distancia mínima entre el aparato y los demás electrodomésticos y mobiliario.
- Tenga cuidado al mover el aparato, porque es pesado. Utilice siempre guantes de protección y calzado cerrado.
- Proteja las superficies cortadas del armario con un material sellante para evitar que la humedad las hinche.
- Proteja la parte inferior del aparato del vapor y la humedad.
- No instale el aparato junto a una puerta ni debajo de una ventana. De esta forma se evita que los utensilios de cocina calientes caigan del aparato cuando la puerta o la ventana estén abiertas.
- Cuando instale el aparato encima de cajones, asegúrese de que hay suficiente espacio entre la parte inferior del aparato y el cajón superior para que circule el aire.

- La base del aparato se puede calentar. Instale un panel de separación incombustible bajo el aparato para evitar acceder a la base.

2.2 Conexión eléctrica

ADVERTENCIA!

Riesgo de incendios y descargas eléctricas.

- Todas las conexiones eléctricas deben ser realizadas por un electricista cualificado.
- El aparato debe conectarse a tierra.
- Antes de efectuar cualquier tipo de operación, compruebe que el aparato esté desenchufado de la corriente eléctrica.
- Asegúrese de que los parámetros de la placa de características son compatibles con los valores eléctricos del suministro eléctrico.
- Asegúrese de que el aparato está instalado correctamente. Un cable de red o enchufe (en su caso) flojo o inadecuado puede provocar que el terminal se caliente.
- Utilice el cable de alimentación de red correcto.
- No deje que el cable de alimentación eléctrica se enrede.
- Asegúrese de que haya instalada una protección contra descargas eléctricas.
- Utilice la abrazadera de alivio de tensión del cable.
- Asegúrese de que el cable o el enchufe (en su caso) no toquen el aparato caliente ni utensilios de cocina calientes cuando conecte el aparato a una toma.

- No utilice adaptadores de enchufes múltiples ni cables prolongadores.
- Asegúrese de no dañar el enchufe de red (en su caso) ni el cable de red. Póngase en contacto con un electricista o con nuestro servicio técnico autorizado para cambiar un cable de alimentación dañado.
- Los mecanismos de protección contra descargas eléctricas de componentes con corriente y aislados deben fijarse de forma que no puedan aflojarse sin utilizar herramientas.
- Conecte el enchufe a la toma de corriente únicamente cuando haya terminado la instalación. Asegúrese de tener acceso al enchufe del suministro de red una vez finalizada la instalación.
- Si la toma de corriente está floja, no conecte el enchufe.
- No desconecte el aparato tirando del cable de conexión a la red. Tire siempre del enchufe.
- Use únicamente dispositivos de aislamiento apropiados: línea con protección contra los cortocircuitos, fusibles (tipo tornillo que puedan retirarse del soporte), dispositivos de fuga a tierra y contactores.
- La instalación eléctrica debe tener un dispositivo de aislamiento que permita desconectar el aparato de todos los polos de la red. El dispositivo de aislamiento debe tener una apertura de contacto con una anchura mínima de 3 mm.

2.3 Conexión de gas

PRECAUCIÓN!

Cuando utilice una bombona de gas, manténgala siempre sobre una superficie horizontal plana (con la válvula de gas en la parte superior).

- Todas las conexiones de gas tienen que realizarlas personal cualificado.
- Antes de realizar la instalación, asegúrese de que las condiciones de distribución locales (tipo y presión del gas) son compatibles con los requisitos del aparato.
- Compruebe que el aire circula libremente alrededor del aparato.
- La placa de características contiene información sobre el suministro de gas.

- Este aparato no está conectado a un dispositivo que evacua los productos de combustión. Asegúrese de conectar el aparato según la normativa de instalación vigente. Siga los requisitos para una ventilación adecuada.

2.4 Uso

ADVERTENCIA!

Riesgo de lesiones, quemaduras y descargas eléctricas.

PRECAUCIÓN!

El uso de un aparato de cocción a gas produce calor, humedad y productos de combustión en la sala en la que se instala. Asegúrate de que la cocina esté bien ventilada, especialmente cuando el aparato esté en marcha.

El uso intensivo y prolongado del aparato puede requerir ventilación adicional, por ejemplo, aumentando la ventilación mecánica, donde sea posible, o añadiendo ventilación adicional para expulsar al exterior de forma segura los productos de combustión, lo cual permite también renovar el aire ambiental. Consultar a personal cualificado antes de instalar ventilación adicional.

- No cambie las especificaciones de este aparato.
- Retire todo el embalaje, el etiquetado y la película protectora (si procede) antes del primer uso.
- Asegúrese de que las aberturas de ventilación no están bloqueadas.
- No deje el aparato desatendido durante el funcionamiento.
- Apague las zonas de cocción después de cada uso.
- No coloque cubiertos ni tapaderas sobre las zonas de cocción. Pueden calentarse.
- No utilice el aparato con las manos mojadas ni con agua en contacto.
- No utilice el aparato como superficie de trabajo ni para depositar objetos.
- Cuando se coloca comida en aceite caliente, puede saltar.
- No ponga papel de aluminio ni otros materiales entre la superficie de cocción y el utensilio de cocina, a menos que el

fabricante de este aparato indique lo contrario.

- Utilice únicamente en este aparato accesorios recomendados por el fabricante.

ADVERTENCIA!

Riesgo de incendio y explosiones

- Las grasas y el aceite pueden liberar vapores inflamables al calentarse. Mantenga cualquier llama u objeto caliente alejado de grasas y aceites cuando los use para cocinar.
- Los vapores que liberan los aceites muy calientes pueden provocar combustiones espontáneas.
- El aceite usado, que puede contener restos de alimentos, puede provocar fuego a menor temperatura que el aceite que se usa por primera vez.
- No coloque productos inflamables o artículos mojados con productos inflamables dentro, cerca o sobre el aparato.

ADVERTENCIA!

Podría dañar el aparato.

- No coloque utensilios de cocina calientes sobre el panel de control.
- No deje que el contenido de los recipientes hierva hasta evaporarse.
- Tenga cuidado de no dejar caer objetos ni utensilios de cocina sobre el aparato. La superficie puede dañarse.
- Nunca deje un quemador encendido con los utensilios de cocina vacíos o sin ellos.
- Los utensilios de cocina de hierro fundido, aluminio que tengan la base dañada pueden causar arañazos en el vidrio o la cerámica de vidrio. Levante siempre estos objetos cuando tenga que moverlos sobre la superficie de cocción.
- Para evitar derrames, utilice solamente utensilios de cocina estables, con una forma y diámetro más grandes que los quemadores.
- Asegúrese de que los utensilios de cocina estén colocados en el centro de los quemadores.
- No use utensilios de cocina grandes que sobresalgan por los bordes del aparato.

Pueden provocar daños a la superficie de la encimera.

- Asegúrese de que las asas del utensilio no están por encima del borde delantero del aparato.
- Asegúrese de que la llama no se apaga cuando gire rápidamente el mando del máximo al mínimo.
- No instale difusores de llamas en los quemadores.
- No utilice platos ni utensilios de arcilla, cerámica o hierro fundido a máxima potencia durante un período prolongado de tiempo.
- No coloque el mismo recipiente en dos quemadores.
- No permita que líquidos ácidos, como por ejemplo vinagre, zumo de limón o desincrustantes de cal entren en contacto con la placa. Pueden causar manchas opacas.
- La pérdida de color del esmalte o el acero inoxidable no afecta al rendimiento del aparato.

2.5 Cuidado y limpieza

ADVERTENCIA!

No quite los botones, perillas o juntas del panel de control. Puede entrar agua en el interior del aparato y causar daño.

- Limpie periódicamente el aparato para evitar el deterioro del material de la superficie.
- Apague el aparato y déjelo enfriar antes de limpiarlo.
- No utilice pulverizadores ni vapor de agua para limpiar el aparato.
- Limpie el aparato con un paño suave humedecido. Utilice solo detergentes neutros. No utilice productos abrasivos, estropajos duros, disolventes ni objetos de metal, a menos que se indique lo contrario.
- No limpie los quemadores en el lavavajillas.

2.6 Asistencia técnica

- Para reparar el aparato, póngase en contacto con el centro de servicio autorizado. Utilice solamente piezas de recambio originales.

2.7 Eliminación

⚠ ADVERTENCIA!

Existe riesgo de lesiones o asfixia.

- Contacte con las autoridades locales para saber cómo desechar correctamente el aparato.

- Desconecte el aparato de la red.
- Corte el cable eléctrico cerca del aparato y deséchelo.
- Libere el gas de los tubos de gas externos.

3. INSTALACIÓN

⚠ ADVERTENCIA!

Consulte los capítulos sobre seguridad.

3.1 Antes de la instalación

Antes de instalar la placa de cocción, anote la información siguiente de la placa de características. La placa de características está situada en la parte inferior de la placa de cocción.

Modelo
PNC
Número de serie

3.2 Conexión de gas

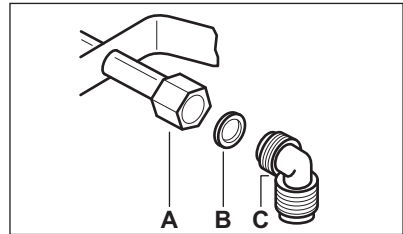
⚠ ADVERTENCIA!

Las siguientes instrucciones sobre instalación, conexión y mantenimiento deben ser realizadas por personal cualificado de acuerdo con los estándares y normativas locales vigentes.

Use conexiones fijas o tubos flexibles de acero inoxidable que cumplan la normativa vigente. Si utiliza tubos metálicos flexibles, procure evitar que entren en contacto con partes móviles ni estén retorcidos. Tenga también cuidado cuando la placa de cocción esté montada con un horno.

i

Asegúrese de que la presión del suministro de gas del aparato cumple los valores recomendados. La conexión ajustable se fija a la rampa por medio de una tuerca roscada G 1/2". Atornille las piezas sin forzar, ajuste la conexión en la dirección necesaria y apriételo todo.



- A.** Extremo del eje con tuerca
- B.** Arandela suministrada con el aparato
- C.** Codo suministrado con el aparato

⚠ ADVERTENCIA!

Es importante instalar el codo correctamente. Asegúrese de que el hombro esté en el extremo de la rosca. A continuación, instálelo en el tubo de conexión de la placa. Un montaje incorrecto puede causar una fuga de gas.

Gas licuado

Use el soporte de goma del tubo para gas licuado. Incorpore siempre la junta. A continuación, continúe con la conexión de gas.

El tubo flexible es aplicable cuando:

- no alcance más calor que la temperatura ambiente, superior a 30 °C;
- no tenga una longitud superior a 1.500 mm;
- no presente estrangulamientos;
- no esté sometido a tracción ni torsión;
- no entre en contacto con esquinas o bordes afilados;
- se pueda examinar fácilmente para asegurarse de su buen estado.

El procedimiento para controlar el estado de conservación del tubo flexible debe contemplar que:

- no presente arañazos, cortes, marcas de quemaduras en ambos extremos y en todo su recorrido;
 - el material no esté endurecido, conservando su correcta elasticidad;
 - las abrazaderas de sujeción no estén oxidadas.
 - No ha alcanzado su fecha de caducidad
- Si se observan uno o más defectos, no repare el tubo, cámbielo.

⚠ ADVERTENCIA!

Una vez finalizada la instalación, asegúrese de que la junta de los racores de los tubos esté en perfecto estado. Utilice una solución jabonosa, ¡nunca una llama!

3.3 Sustitución de inyectores

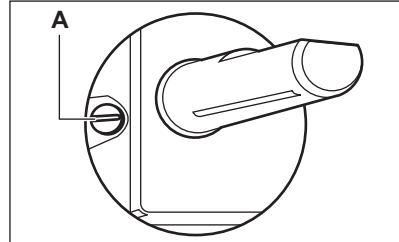
1. Retire los soportes para sartenes.
2. Retire las tapas y los anillos del quemador.
3. Retire los inyectores con ayuda de una llave tubular de 7 mm y sustitúyalos por los adecuados al tipo de gas que va a utilizar (ver tabla en el capítulo “Datos técnicos”).
4. Monte las piezas y repita el mismo procedimiento a la inversa.
5. Coloque la etiqueta con el nuevo tipo de suministro de gas cerca de la tubería de suministro de gas. Encontrará esta etiqueta en el embalaje del aparato.

Si la presión del suministro de gas se puede cambiar o es diferente de la necesaria, debe instalar un regulador de presión adecuado en el tubo del suministro de gas.

3.4 Ajuste del nivel mínimo

Para ajustar el nivel mínimo de los quemadores:

1. Encienda el quemador.
2. Gire el mando hasta la posición mínima.
3. Retire el mando.
4. Con un destornillador plano, ajuste la posición del tornillo de derivación (A).



5. Si cambia:
 - de gas natural G20 de 20 mbares a gas líquido y aprieta totalmente el tornillo de derivación.
 - de gas líquido a gas natural G20 de 20 mbar, desatornille el tornillo de derivación aproximadamente 1/4 de vuelta (1/2 vuelta para el quemador de multi corona).

⚠ ADVERTENCIA!

Asegúrese de que la llama no se apaga cuando gire rápidamente la posición máxima a la mínima.

3.5 Conexión eléctrica

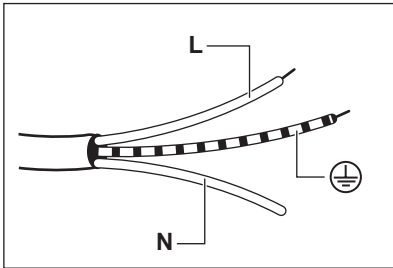
- Asegúrese de que la tensión nominal y el tipo de alimentación de la placa de datos técnicos coinciden con la tensión y la alimentación del suministro eléctrico local.
- Este aparato se suministra con un cable de alimentación. Debe alimentarse correctamente usando un enchufe que pueda soportar la carga que indica la placa de datos técnicos. Asegúrese de instalar el enchufe en una toma correcta.
- Utilice siempre una toma con aislamiento de conexión a tierra correctamente instalada.
- Asegúrese de que haya acceso al enchufe tras la instalación.
- No tire del cable de alimentación para desconectar el aparato. Tire siempre del enchufe.

- Existe riesgo de incendio si el aparato se conecta usando un cable alargador, un adaptador o una conexión múltiple. Asegúrese de que la conexión a tierra cumpla las normas y regulaciones pertinentes.
- No deje que el cable de alimentación se caliente a más de 90 °C.

3.6 Cable de conexión

Si desea cambiar el cable de conexión, utilice únicamente el cable especial o su equivalente. El tipo de cable es: H03V2V2-F T90.

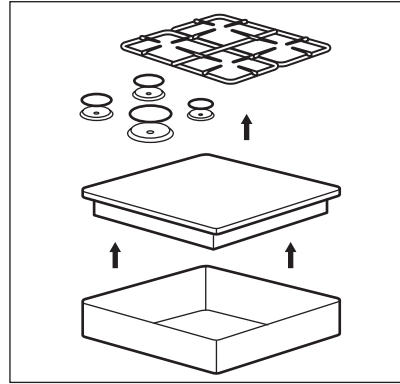
Asegúrese de que la sección de cable sea adecuada para la tensión y la temperatura de funcionamiento. El cable de puesta a tierra de color amarillo/verde debe ser unos 2 cm más largo que el cable de fase marrón (o negro).



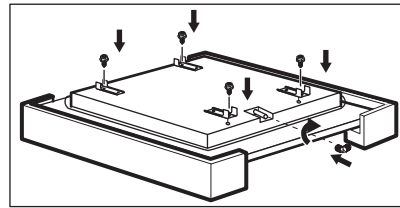
1. Conecte el cable verde y amarillo (tierra) a la borna marcada con la letra 'E' o con el símbolo de tierra \oplus , o de color verde y amarillo.
2. Conecte el cable azul (neutro) a la borna del enchufe marcada con la letra 'N' o de color azul.
3. Conecte el cable marrón (en tensión) a la borna del enchufe marcada con la letra 'L'. Siempre debe estar conectado a la fase de la red.

3.7 Montaje

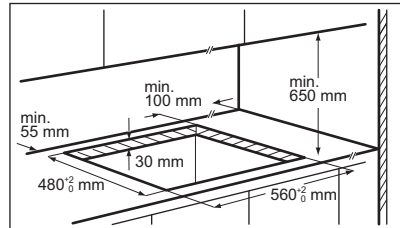
1.



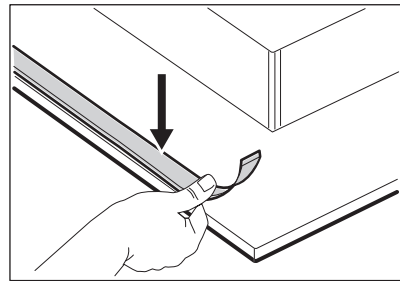
2.



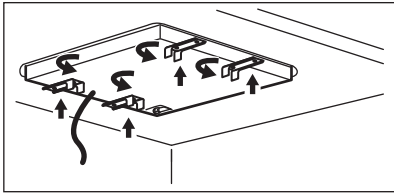
3.



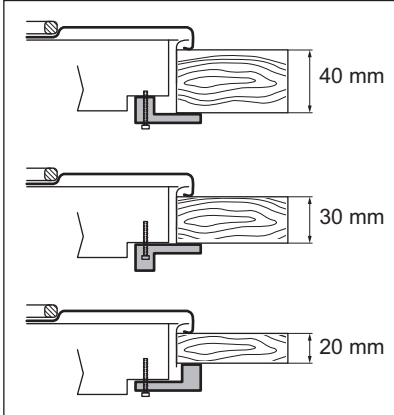
4.



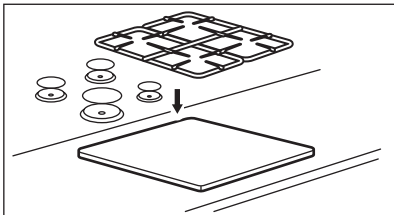
5.



6.



7.



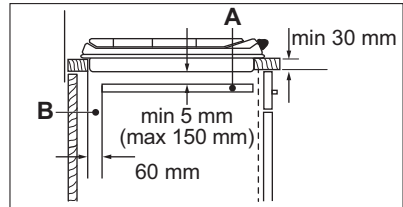
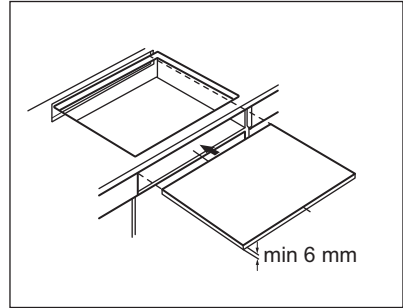
⚠ PRECAUCIÓN!

Instale el aparato únicamente sobre encimeras con superficie plana.

3.8 Posibilidades de colocación

El panel instalado debajo de la placa debe ser fácil de retirar y permitir un acceso también fácil en caso de que se requiera alguna intervención del servicio técnico.

Unidad de cocina con puerta



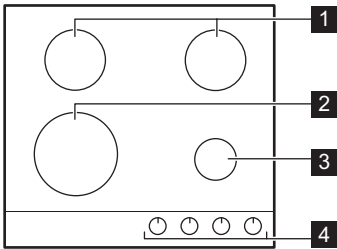
- A. Panel extraíble
- B. Espacio para las conexiones

Unidad de cocina con horno

La conexión eléctrica de la placa y del horno se debe instalar por separado por motivos de seguridad y para poder retirar fácilmente el horno de la unidad.

4. DESCRIPCIÓN DEL PRODUCTO

4.1 Disposición de las zonas de cocción



- 1 Quemador semi rápido
- 2 Quemador de multi corona
- 3 Quemador auxiliar
- 4 Mandos de control

4.2 Mando de control

Símbolo	Descripción
●	Sin suministro de gas / posición de apagado
★	Posición de encendido / suministro de gas máximo

Símbolo	Descripción
1	suministro mínimo de gas
1 - 9	niveles de potencia

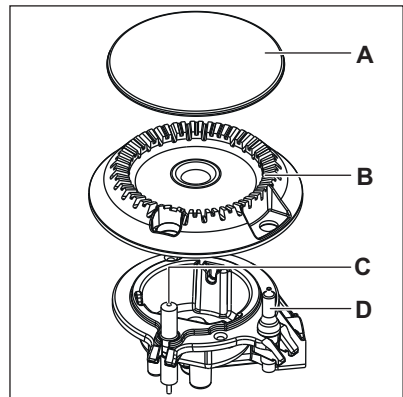
5. USO DIARIO

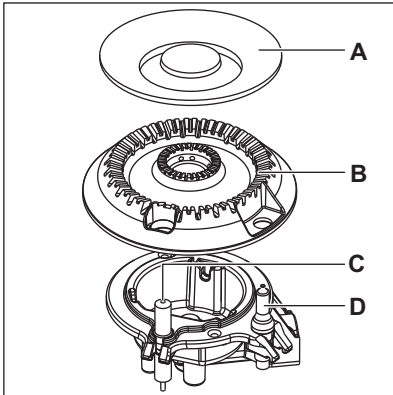


ADVERTENCIA!

Consulte los capítulos sobre seguridad.

5.1 Descripción general del quemador





- A. Tapa del quemador
- B. Corona del quemador
- C. Bujía de encendido
- D. Termopar

5.2 Encendido del quemador



Encienda siempre el quemador antes de colocar los utensilios de cocina.



ADVERTENCIA!

Tenga mucho cuidado cuando utilice el fuego destapado en el entorno de la cocina. El fabricante declina toda responsabilidad en caso de uso indebido de la llama.

1. Presione el mando y gírelo hacia la izquierda hasta la posición máxima de suministro de gas (☆).
2. Mantenga pulsado el mando durante unos 10 segundos como máximo. De esta forma se calienta el termopar. De lo contrario, el suministro de gas se interrumpe.
3. Ajuste la llama después de que se normalice.



Si el quemador no se enciende tras varios intentos, compruebe que la corona y la tapa del quemador están bien colocados.



ADVERTENCIA!

No mantenga pulsado el mando durante más de 15 segundos. Si el quemador no se enciende al cabo de 15 segundos, suelte el mando de control, gírelo hasta la posición de apagado y espere al menos 1 minuto antes de volver a intentar encender el quemador.



PRECAUCIÓN!

Si no hay suministro eléctrico podrá encender el quemador sin necesidad del dispositivo eléctrico; en este caso arrime una llama al quemador, gire el mando de control pertinente hacia la izquierda hasta la posición de máxima salida de gas y empujelo hacia abajo. Manténgalo presionado durante unos 10 segundos como máximo; de esta forma el termopar se calentará.



Si el quemador se apaga accidentalmente, gire el mando de control hasta la posición de apagado y espere al menos 1 minuto antes de volver a intentar encenderlo.



Cuando se enciende la corriente, tras la instalación o después de un corte en el suministro eléctrico, suele ser normal que el generador de las chispas se active automáticamente. Esto es correcto.

5.3 Apagado del quemador

Para apagar la llama, gire el mando hasta la posición de apagado ●.



ADVERTENCIA!

Recuerde que debe bajar o apagar la llama antes de retirar los recipientes del quemador.

6. CONSEJOS

ADVERTENCIA!

Consulte los capítulos sobre seguridad.

6.1 Diámetros de los utensilios de cocina

PRECAUCIÓN!

Utilice utensilios de cocina con diámetros que correspondan al tamaño de los quemadores.

Quegador	Diámetro del utensilio de cocina (mm)
Multi corona	180 - 260
Semirrápido	120 - 220
Auxiliar	80 - 180

6.2 Recetas sugeridas

Categorías de alimento	Recetas	Tipo de quemador	Nivel de potencia
Salsas - Aderezos	Bechamel	Quegador	2-4
	Salsa de tomate	Semi rápido	1-5
Pasta - Arroz - otros cereales	Arroz con setas	Multi corona	1-5
	Cuscús	Rápido	1-6
	Ravioli	Quegador	6-9
Sopa - Verduras	Sopa de verduras	Semi rápido	2-7
	Sopa de setas y patatas	Semi rápido	1-5
	Sopa de pescado	Multi corona	1-4
carne	Albóndigas de vacuno	Multi corona	1-6
	Filete de cerdo asado	Multi corona	4-9
	Hamburguesa de vacuno gratinada	Quegador	1-5
Pescado	Sepia con guisantes	Multi corona	1-5
	Filete de atún asado	Rápido	5-8
Comidas a base de huevo	Tortilla	Multi corona	1-5
Verduras	Setas con condimentos	Semi rápido	2-6
	Caponata con verduras	Multi corona	4-8
	Espinacas congeladas con mantequilla	Rápido	1-4
Platos fritos	Patatas fritas	Multi corona	5-9
	Rosquillas	Multi corona	3-7

Categorías de alimento	Recetas	Tipo de quemador	Nivel de potencia
Aperitivos en sartén	Tostado de frutos secos	Semi rápido	2-5
	Picatostes de pan	Multi corona	2-7
	Tortitas	Semi rápido	3-9
Postres	Caramelo	Quemador	1-5
	Natillas	Quemador	1-5
	Panacota	Quemador	1-5



Todas las recetas para aproximadamente 4 porciones.



Los ajustes sugeridos en la tabla de cocción sólo deben servir de guía y ajustarse en función del punto de los alimentos, su peso y cantidad, así como del tipo de gas utilizado y el material de los utensilios de cocina utilizados para preparar el plato.



Para una cocción delicada óptima, utilice el quemador auxiliar.

7. MANTENIMIENTO Y LIMPIEZA



ADVERTENCIA!

Consulte los capítulos sobre seguridad.

7.1 Información general

- Limpie la placa después de cada uso.
- Utilice siempre recipientes cuya base esté limpia.
- Los arañazos o las marcas oscuras en la superficie no afectan al funcionamiento de la placa.
- Utilice un limpiador especial para la superficie de la placa.



ADVERTENCIA!

No utilice cuchillos, rascadores o instrumentos similares para limpiar la superficie del cristal o entre los anillos de los quemadores y el marco (en su caso).

- Lave las piezas de acero inoxidable con agua y séquelas a fondo con un paño suave.

7.2 Soportes para sartenes



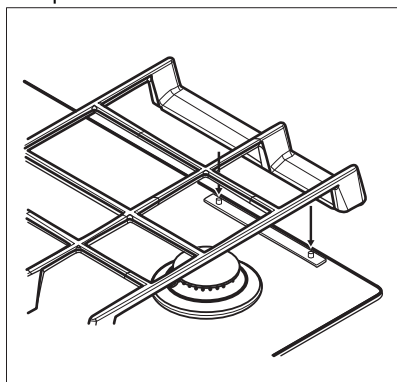
Los soportes para sartenes no son resistentes al lavado en lavavajillas. Deben lavarse a mano.

1. Retire los soportes para sartenes para facilitar la limpieza de la placa de cocción.



Tenga mucho cuidado cuando cambie los soportes para sartenes para evitar dañar la parte superior de la placa de cocción.

2. El revestimiento de esmalte puede tener los bordes rugosos; tenga cuidado al lavar y secar a mano los soportes para sartenes. Si fuera necesario, elimine las manchas difíciles con un limpiador en pasta.
3. Después de limpiar los soportes para sartenes, asegúrese de colocarlos en la posición correcta.
4. A fin de que los quemadores funcionen correctamente, asegúrese de que los brazos de los soportes para sartenes estén alineados con el centro del quemador.

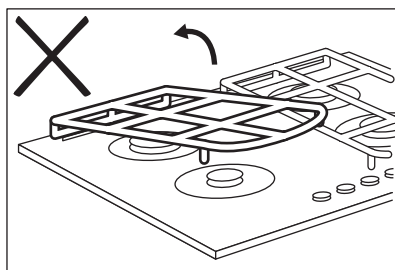
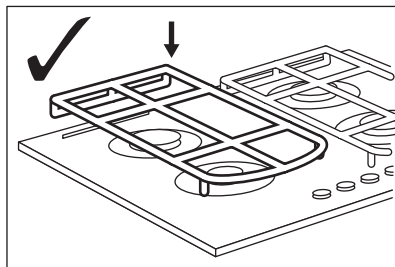
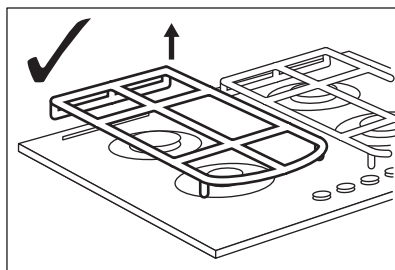


7.3 Extracción de los soportes para sartenes

Los soportes para sartenes se mantienen en la posición correcta porque se colocan en pasadores metálicos instalados en la parte posterior de la placa de cocción. Para facilitar la limpieza, los soportes para sartenes pueden retirarse de la placa de cocción. Levante los soportes para sartenes manteniéndolos en posición horizontal como se muestra en el gráfico.



No levante los soportes para sartenes en ángulo, porque ejercerá presión en los pasadores metálicos. Esto podría dañar los pasadores y romperlos.



La forma de los soportes para sartenes y la cantidad de quemadores pueden ser diferentes en otros modelos del aparato.

7.4 Limpieza de la placa de cocción

- **Retirar inmediatamente:** plástico derretido, película de plástico, sal, azúcar y alimentos con azúcar; de lo contrario, la suciedad puede dañar la placa. Tenga cuidado para evitar quemaduras.
- **Retirar cuando la placa esté lo suficientemente fría:** marcas de cal, marcas de agua, manchas de grasa o decoloración metálica brillante. Limpie la placa de cocción con un paño suave humedecido con agua y detergente no abrasivo. Después de limpiar, seque la placa de cocción con un paño suave.

- Para limpiar las partes esmaltadas, las tapas y las coronas, utilice agua jabonosa templada y séquelas cuidadosamente antes de volver a colocarlas en su sitio.

7.5 Limpieza de la bujía de encendido

Esta función se obtiene a través de una bujía de encendido cerámica con un electrodo metálico. Mantenga siempre limpios estos

componentes para evitar problemas de encendido y asegúrese de que los orificios de la corona del quemador no estén obstruidos.

7.6 Mantenimiento periódico

Haga revisar la instalación de gas y el ajustador de presión, si lo hubiera, regularmente y por el Centro de servicio autorizado.

8. SOLUCIÓN DE PROBLEMAS

ADVERTENCIA!

Consulte los capítulos sobre seguridad.

8.1 Qué hacer si...

Problema	Posible causa	Solución
No hay chispa cuando se intenta activar el generador de chispas.	La placa no está conectada a un suministro eléctrico o está mal conectada.	Compruebe si la placa se ha conectado correctamente a la red eléctrica.
	Ha saltado el fusible.	Compruebe si el fusible es la causa del fallo de funcionamiento. Si el fusible se funde repetidamente, consulte a un electricista cualificado.
La llama se apaga justo después de encenderse.	La tapa y la corona del quemador no están bien colocadas.	Coloque correctamente la corona y la tapa del quemador.
	El termopar no está lo suficientemente caliente.	Después de encender la llama, mantenga pulsado el mando durante unos 10 segundos como máximo.
El anillo de llama no es uniforme.	La corona del quemador está bloqueada con restos de comida.	Asegúrese de que el inyector no esté bloqueado y de que la corona del quemador esté limpia.

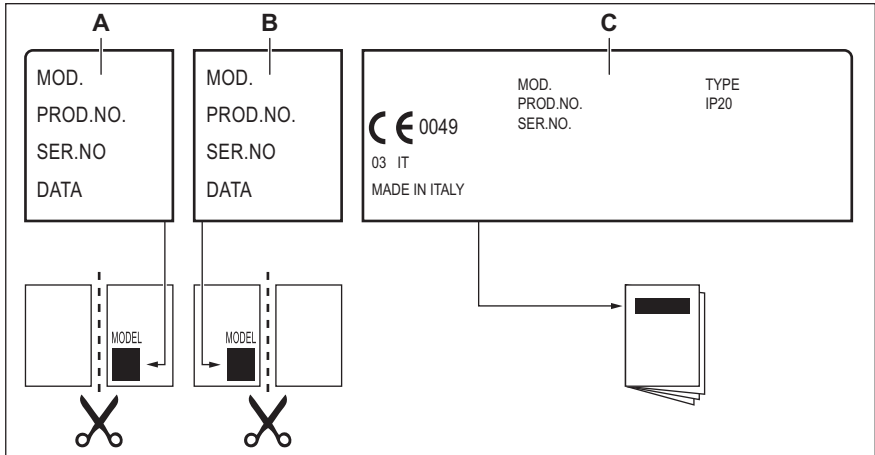
8.2 Si no encuentra una solución...

Si no logra subsanar el problema, póngase en contacto con su distribuidor o un centro de servicio técnico. Facilite los datos de la placa de características. Asegúrese de que manipula la placa correctamente. De lo contrario, el técnico de servicio o el distribuidor facturarán la reparación

efectuada, incluso durante el periodo de garantía. La información sobre el periodo de garantía y los centros de servicio autorizados figuran en el folleto de garantía.

8.3 Etiquetas incluidas en la bolsa de accesorios

Pegue las etiquetas adhesivas como se muestra a continuación:



- A. Péguela en la etiqueta de garantía y envíe esta parte (en su caso).
- B. Péguela en la etiqueta de garantía y guarde esta parte (en su caso).

- C. Péguela en el manual de instrucciones.

9. DATOS TÉCNICOS

9.1 Dimensiones de la placa de cocción

Ancho	590 mm
Fondo	520 mm

9.2 Diámetros de derivación

QUEMADOR	Ø DERIVACIÓN 1/100 mm
Multi corona	57
Semi rápido	35
Auxiliar	28

9.3 Otros datos técnicos

POTENCIA TOTAL:	Gas original:	G20 (2H) 20 mbar	8,9 kW
	Sustitución de gas:	G30 (3+) 28-30 mbar	607g/h
		G31 (3+) 37 mbar	596g/h
Suministro eléctrico:	220-240 V ~ 50-60 Hz		
Categoría de aparato:	II2H3+		
Conexión de gas:	G 1/2"		
Clase de aparato:	3		

9.4 Quemadores de gas para GAS NATURAL G20 a 20 mbar

QUEMADOR	POTENCIA NORMAL kW	POTENCIA MÍNIMA kW	MARCA DEL INYECTOR
Multi corona	3,9	1,4	146
Semi rápido	2,0	0,6	96x
Auxiliar	1,0	0,33	70

9.5 Quemadores de gas para GLP G30/G31 28-30/37 mbares

QUEMADOR	POTENCIA NORMAL kW	POTENCIA MÍNIMA Kw	MARCA DEL INYECTOR	CAUDAL DE GAS NOMINAL g/h	
				G30 28-30 mbares	G31 37 mbar
Multi corona	3,55	1,4	095	258	254
Semi rápido	1,9	0,6	71	138	136
Auxiliar	1,0	0,33	50	73	71

10. EFICACIA ENERGÉTICA

10.1 Información de producto según EU 66/2014

Identificación del modelo	KGG64362K, KGG64362S, KGG64362W
Tipo de placa de cocción	Placa empotrada
Número de quemadores de gas	4



Eficiencia energética por quemador de gas (EE gas burner)	Parte trasera izquierda: semirrápido	54,8 %
	Parte trasera derecha: semirrápido	54,8 %
	Parte delantera derecha: auxiliar	no aplicable
	Parte delantera izquierda: corona múltiple	57,2 %
Eficiencia energética de la encimera de gas (EE gas hob)		55,6 %

EN 30-2-1: Aparatos domésticos de cocción que utilizan combustibles gaseosos - Parte 2-1: Uso racional de la energía - General

10.2 Bajo consumo energético

- Antes de su uso, asegúrese de que los quemadores y los soportes están correctamente montados.
- Utilice utensilios de cocina con diámetros adecuados para el tamaño de los quemadores.
- Centre la olla en el quemador.
- Cuando caliente agua, utilice solo la cantidad que necesite.
- En la medida de lo posible, cocine siempre con los utensilios de cocina tapados.
- Cuando el líquido comience a hervir, reduzca la llama de tal forma que el líquido siga cociendo.
- Si es posible, utilice una olla a presión. Consulte el manual del usuario.

11. ASPECTOS MEDIOAMBIENTALES

Recicle los materiales con el símbolo . Coloque el material de embalaje en los contenedores adecuados para su reciclaje. Ayude a proteger el medio ambiente y la salud pública, así como a reciclar residuos de aparatos eléctricos y electrónicos. No deseche los aparatos marcados con el símbolo  junto con los residuos

domésticos. Lleve el producto a su centro de reciclaje local o póngase en contacto con su oficina municipal.

Electrolux Appliances AB - Contact Address:
Al. Powstancow Slaskich 26, 30-570 Krakow,
Poland



electrolux.com

867374578-B-482023

