



ESB2AE82S

CA Manual d'usuari | **Nevera**

2

PT Manual de instruções | **Frigorífico**

20



Benvinguts a Electrolux! Gràcies per triar el nostre electrodomèstic.



Consells d'ús, catàlegs, instruccions per a la resolució de problemes, informació sobre servei i reparacions:
www.electrolux.com/support

Subjecte a canvis sense preavís.

CONTINGUT

1. INFORMACIÓ DE SEGURETAT.....	2
2. INSTRUCCIONS DE SEGURETAT.....	4
3. INSTAL·LACIÓ.....	6
4. TAULER DE CONTROL.....	8
5. ÚS DIARI.....	9
6. CONSELLS I TRUCS.....	10
7. CURA I NETEJA.....	13
8. RESOLUCIÓ DE PROBLEMES.....	15
9. SOROLLS.....	18
10. DADES TÈCNiques.....	18
11. INFORMACIÓ PELS ORGANISMES DE PROVES I ASSAIGS.....	18
12. QÜESTIONS MEDIAMBIENTALS.....	19

1. ⚠ INFORMACIÓ DE SEGURETAT

Abans d'instal·lar i utilitzar l'aparell, llegiu detingudament les instruccions subministrades. El fabricant no es fa responsable de cap dany o lesió que sigui el resultat d'un ús o una instal·lació incorrectes. Mantingueu sempre les instruccions en un lloc segur i accessible per a futures consultes.

1.1 Seguretat dels infants i de les persones vulnerables

- Els nens majors de 8 anys i les persones amb capacitats físiques, sensorials o mentals reduïdes o manca d'experiència i coneixements poden fer servir aquest aparell només si estan supervisats o han rebut instruccions sobre l'ús segur de l'aparell i si comprenen els perills als quals s'exposen. Els infants d'entre tres i vuit anys o les persones amb discapacitats poden omplir i buidar l'aparell si se'ls ha ensenyat com fer-ho. Els infants de menys de 3

anys s'han de mantenir allunyats de l'aparell, tret que se'ls supervisi contínuament.

- Els infants han d'estar vigilats per a assegurar-vos que no juguin amb l'aparell .
- Els infants no han de dur a terme operacions de neteja i manteniment de l'aparell sense supervisió.
- Manteniu tot l'embalatge lluny dels infants i llenceu-los correctament.

1.2 Seguretat general

- Aquest aparell només serveix per a emmagatzemar aliments i begudes.
- Aquest aparell està dissenyat per a ús domèstic individual en interiors.
- Aquest aparell es pot utilitzar a oficines, habitacions d'hotels, habitacions d'hostals, cases rurals i altres allotjaments similars quan aquest ús no superi els nivells (mitjans) d'ús domèstic.
- Per evitar la contaminació dels aliments, seguiu les instruccions següents:
 - No deixeu la porta oberta durant molta estona.
 - Netegeu sovint les superfícies que poden estar en contacte amb els aliments i amb els sistemes de drenatge.
 - Deseu la carn i el peix crus en recipients adequats a l'interior de la nevera, de manera que no estigui en contacte amb cap altre aliment ni gotegi.
- AVÍS: Manteniu les obertures de ventilació de la carcassa de l'aparell o de l'estructura integrada lliures d'obstruccions.
- AVÍS: No utilitzeu dispositius mecànics o altres mitjans per a accelerar el procés de descongelació, tret dels recomanats pel fabricant.
- AVÍS: No feu malbé el circuit de refrigeració.
- AVÍS: No utilitzeu aparells elèctrics dins dels compartiments d'emmagatzematge d'aliments de l'aparell, tret que siguin del tipus recomanats pel fabricant.

- No feu servir polvoritzadors ni vapor per netejar l'aparell.
- Netegeu l'aparell amb un drap humit suau. Feu servir només detergents neutres. No utilitzeu productes abrasius, fregalls de neteja abrasius, dissolvents ni objectes metàl·lics.
- Quan l'aparell hagi de romandre buit durant un període de temps llarg, desendol·leu-lo, traieu el gebre, netegeu-lo i deixeu la porta oberta per evitar que s'hi facin floridures.
- No emmagatzemeu substàncies explosives com ara llaunes d'aerosol amb un propulsor inflamable en aquest aparell.
- Si el cable d'alimentació és fa malbé, cal que sigui el fabricant, un servei autoritzat o personal qualificat qui el substitueixi a fi d'evitar perills.

2. INSTRUCCIONS DE SEGURETAT

2.1 Instal·lació

AVÍS!

La instal·lació d'aquest aparell han d'anar a càrrec d'una persona qualificada.

- Retireu tot l'emalatge de l'aparell.
- No instal·leu ni utilitzeu aparells que estiguin avariats.
- Per motius de seguretat, no feu servir l'aparell abans d'instal·lar-lo a la seva estructura integrada.
- Seguiu les instruccions d'instal·lació subministrades amb l'aparell.
- Vigileu quan moveu l'aparell, ja que pesa molt. Feu servir sempre guants de seguretat i calçat tapat.
- Assegureu-vos que l'aire pugui circular per l'aparell.
- Després de la instal·lació inicial o d'haver canviat el sentit d'obertura de la porta, espereu un mínim de 4 hores abans d'endollar l'aparell al corrent elèctric. D'aquesta manera, l'oli tornarà al compressor.
- Abans de dur a terme cap manipulació de l'aparell (per exemple, invertir el sentit d'obertura de la porta), desendol·leu-lo del corrent elèctric.

- No instal·leu l'aparell a prop de radiadors o cuines, forns i fogons, tret que s'especifiqui una altra cosa a les instruccions d'instal·lació.
- No exposeu l'aparell a la pluja.
- No instal·leu l'aparell on hi hagi llum solar directa.
- No instal·leu aquest aparell en llocs molt humits o molts freds.
- Quan moveu l'aparell, aixequen-lo per la vora frontal per evitar ratllar el terra.

2.2 Connexió elèctrica

AVÍS!

Risc d'incendi i descàrrega elèctrica.

AVÍS!

Quan col·loqueu l'aparell, assegureu-vos que el cable d'alimentació no quedi enganxat enlloc ni es danyi.

AVÍS!

No utilitzeu adaptadors de connexió múltiple ni allargadors.

- L'aparell ha d'estar connectat a terra.
- Assegureu-vos que els paràmetres de la placa de característiques siguin

compatibles amb les característiques elèctriques del subministrament elèctric.

- Feu servir sempre un sòcol antixoc correctament instal·lat.
- Assegureu-vos de no causar danys als components elèctrics (per exemple, l'endoll, el cable de xarxa, el compressor...). Poseu-vos en contacte amb el centre de servei tècnic autoritzat o amb un electricista per canviar els components elèctrics.
- El cable de xarxa ha de quedar per sota del nivell de l'endoll.
- Només connecteu l'endoll a la presa de corrent al final del procés d'instal·lació. Asseguri's que es pugui accedir a l'endoll després de la instal·lació.
- No estireu el cable d'alimentació per desconectar l'aparell. Estireu sempre l'endoll.

2.3 Utilització

AVÍS!

Risc de lesions, cremades, descàrrega elèctrica o incendi.



L'aparell conté gas inflamable, isobutà (R600a), un gas natural amb una elevada compatibilitat mediambiental. Vigileu no fer malbé el circuit refrigerant, el qual conté isobutà.

- No modifiqueu les especificacions d'aquest aparell.
- Qualsevol ús del producte integrat com a aparell autònom està estrictament prohibit.
- No col·loqueu aparells elèctrics (com ara, gelateres) dins de l'aparell tret que el fabricant els consideri aptes.
- Si s'espatllés el circuit refrigerant, assegureu-vos que no hi ha flames ni fonts d'ignició dins l'habitació. Ventileu l'habitació.
- No deixeu que elements calents toquin les parts de plàstic de l'aparell.
- No deseu refrescos al congelador. Això crearia pressió a l'interior del recipient de la beguda.
- No emmagatzemeu gas ni líquid inflamable a l'aparell.

- No col·loqueu productes inflamables ni articles humits amb productes inflamables dins, a prop o damunt de l'aparell.
- No toqueu el compressor ni el condensador. Són calents.
- No traieu ni toqueu articles del compartiment del congelador si teniu les mans molles o humides.
- No torneu a congelar aliments que s'hagin descongelat.
- Seguiu les instruccions de conservació indicades a l'envàs dels aliments congelats.
- Abans de desmar els aliments al congelador, envaseu-los amb algun material apta per a aliments.
- No deixeu que els aliments entrin en contacte amb les parets interiors dels compartiments.

2.4 Il·luminació interior

AVÍS!

Risc de descàrregues elèctriques.

- Aquest producte incorpora una o més fonts de llum d'eficiència energètica classe G.
- Quant a les bombetes incloses amb aquest producte i les que es venen per separat: estan dissenyades, o bé per aguantar condicions físiques extremes (temperatura, vibracions, humitat) en electrodomèstics, o bé per indicar l'estat de funcionament de l'aparell. No estan dissenyades per a qualsevol altre ús i no són indicades per a la il·luminació d'habitacions domèstiques.

2.5 Manteniment

AVÍS!

Risc de lesions o d'espatllar l'aparell.

- Abans de fer el manteniment, desactiveu l'aparell i desconecteu l'endoll de la presa de corrent.
- Aquest aparell conté hidrocarburs a la unitat de refrigeració. Només una persona qualificada ha de realitzar el manteniment i la recàrrega de la unitat.
- Examineu regularment el desguàs de aparell i, si cal, netegeu-lo. Si el drenatge

es bloqueja, l'aigua descongelada s'acumula a la part inferior de l'aparell.

2.6 Manteniment i reparació

- Per reparar l'aparell, poseu-vos en contacte amb un centre tècnic autoritzat. Utilitzeu sempre recanvis originals.
- Tingueu present que si arregleu l'aparell vosaltres mateixos o el feu arreglar per alguna persona que no sigui professional pot tenir conseqüències per a la vostra seguretat i podria anul·lar la garantia.
- Les següents peces de recanvi estaran disponibles durant 7 anys després que es descatalogui el model: termòstats, sensors de temperatura, circuits impresos, fonts de llum, nanses, frontisses de portes, safates i cistelles. Tingueu en compte que algunes d'aquestes peces només estan disponibles per a reparadors professionals i que no totes les peces afecten a tots els models.
- Les juntes de les portes estaran disponibles durant deu anys un cop descatalogat el model.

2.7 Rebuig

AVÍS!

Risc de lesions o ofegament.

- Desconnecteu l'aparell de la xarxa elèctrica.
- Desconnecteu el cable d'alimentació i aparteu-lo.
- Traieu la porta per evitar que els nens i les mascotes quedin tancades a l'interior de l'aparell.
- El circuit de refrigeració i els materials d'aïllament d'aquest aparell no fan mal a la capa d'ozó.
- L'escuma aïllant conté gasos inflamables. Contacteu amb les vostres autoritats municipals per obtenir informació sobre com desfer-vos de l'aparell correctament.
- No feu malbé la part de la unitat de refrigeració que és a prop de l'intercanviador de calor.

3. INSTAL·LACIÓ

AVÍS!

Consulteu els capítols de Seguretat.

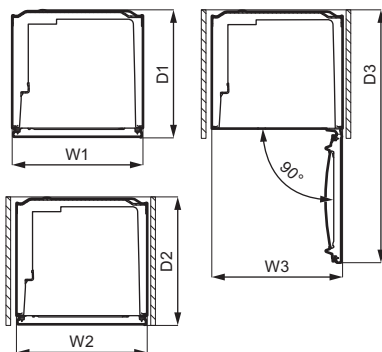
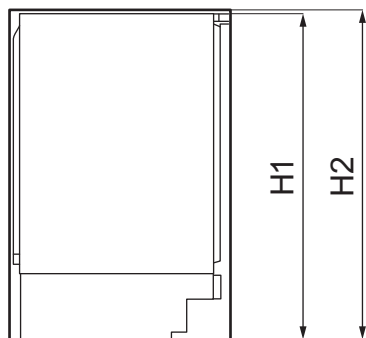
AVÍS!

Consulteu les instruccions d'instal·lació de l'aparell.

AVÍS!

Fixeu l'aparell segons les instruccions d'instal·lació del manual per garantir l'estabilitat de l'aparell.

3.1 Mesures



Dimensions totals¹

H1	mm	819
W1	mm	560
D1	mm	547

¹ l'alçada, l'amplada i la fondària de l'aparell sense mànec

Espai d'ús necessari²

H2	mm	820
W2	mm	560
D2	mm	550

² l'alçada, l'amplada i la fondària de l'aparell incloent el mànec, l'espai necessari per a la lliure circulació d'aire de ventilació

Espai total necessari³

H2	mm	820
W3	mm	560
D3	mm	1083

³ l'alçada, l'amplada i la fondària de l'aparell incloent el mànec, l'espai necessari per a la lliure circulació de l'aire de ventilació, més l'espai necessari per poder obrir la porta en l'angle mínim per poder extreure'n els accessoris interiors.

3.2 Localització

Per garantir el bon funcionament de l'aparell, no el col·loqueu sota la llum directa del sol. No instal·leu l'aparell a prop de radiadors o cuines, forns i fogons, tret que s'especifiqui una altra cosa a les instruccions d'instal·lació.

Assegureu-vos que l'aire pot circular lliurement per la part del darrere.

Cal instal·lar-lo a l'interior, en un lloc sec i ben ventilat.

Aquest aparell està pensat per fer-se servir en ambients amb una temperatura d'entre 10 °C i 38 °C.



El correcte funcionament de l'aparell només es garanteix dintre del rang de temperatura especificat.



Si teniu dubtes sobre on instal·lar l'aparell, contacteu amb el venedor, el nostre servei d'atenció al client o el centre de serveis autoritzat més proper.



Hauria de ser possible desendollar l'aparell. L'endoll ha de ser accessible un cop instal·lat l'aparell.

3.3 Connexió elèctrica

- Abans de connectar-lo, assegureu-vos que la tensió i la freqüència que es mostren a la placa de característiques corresponen a la vostra font d'alimentació domèstica.
- L'aparell ha d'estar connectat a la presa de terra. El connector del cable d'alimentació inclou un contacte per a aquesta finalitat. Si la presa de la font d'alimentació domèstica no està connectada a terra, connecteu l'aparell a una presa de terra independent en compliment de la normativa vigent i consultant un electricista qualificat.
- El fabricant nega qualsevol responsabilitat si no es respecten les precaucions de seguretat anteriors.

3.4 Requisits de ventilació

PRECAUCIÓ!

Cal instal·lar l'aparell seguint les instruccions indicades per assegurar una correcta ventilació.

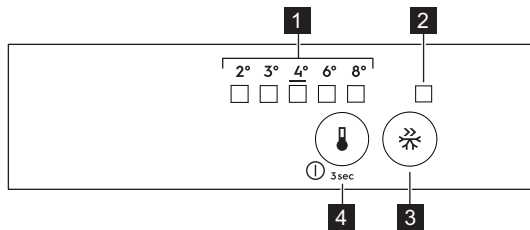
3.5 Reversibilitat de la porta

Consulteu el manual d'instruccions per obtenir més informació sobre la instal·lació de l'aparell i com invertir la direcció d'obertura de la porta.

PRECAUCIÓ!

Si gireu la porta, protegiu el terra amb algun material consistent durant tot el procés per evitar ratllar-lo.

4. Tauler de control



- 1** Indicador LED de temperatura
- 2** Indicador FastFreeze
- 3** botó FastFreeze
- 4** Regulador de temperatura
Botó d'ENGEGAR/APAGAR

4.1 Encesa

1. Endol·leu l'aparell.
2. Toqueu el botó del regulador de temperatura si tots els indicadors LED estan apagats.

4.2 Desconnexió

Toqueu el regulador de temperatura durant tres segons.
Tots els indicadors s'apaguen.

4.3 Regulació de la temperatura

Per fer funcionar l'aparell, toqueu el regulador de la temperatura fins que s'encengui el LED que correspon a la temperatura que desitgeu. La selecció és progressiva i varia de 2 °C a 8 °C. La temperatura recomanada és 4 °C.

1. Toqueu el regulador de temperatura. L'indicador de la temperatura actual parpelleja. Cada vegada que toqueu el regulador de temperatura, el grau de temperatura es mou una posició. El LED corresponent parpelleja una estona.
2. Toqueu el regulador de la temperatura fins que seleccioneu la temperatura desitjada.



La temperatura establerta s'assolirà al cap de 24 hores. Després d'una avaria elèctrica, la temperatura establerta es manté emmagatzemada.

4.4 Funció FastFreeze

La funció FastFreeze es fa servir per precongela i congelació ràpida com a seqüència a l'interior del congelador. Aquesta funció accelera la congelació d'aliments frescos i, alhora, protegeix els aliments que ja hi ha perquè no s'escalfin.



Per congelar aliments frescos, activeu el mode FastFreeze, almenys 24 hores abans d'introduir els aliments en el congelador.

Per activar la funció FastFreeze, premeu el botó FastFreeze. S'il·luminarà l'indicador FastFreeze.



Aquesta funció s'atura automàticament després de 52 hores.

Podeu desactivar la funció en qualsevol moment tornant a prémer el botó FastFreeze. S'apagarà l'indicador lluminós FastFreeze.

4.5 Alarma per porta oberta

Si deixeu la nevera oberta durant aproximadament cinc minuts, sonarà un so d'avís.

Mentre sona, podeu silenciar el so prement qualsevol botó. El so s'apaga automàticament al cap d'una hora per no molestar.

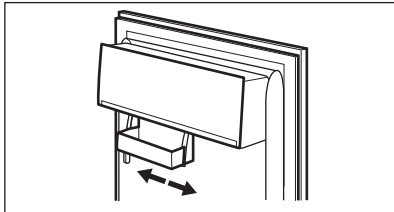
L'alarma s'aturarà si tanqueu la porta.

5. ÚS DIARI

5.1 Col·locar els prestatges de la porta

Per permetre l'emmagatzematge de paquets d'aliments de diverses mides, els prestatges de la porta es poden col·locar a diferents alçades.

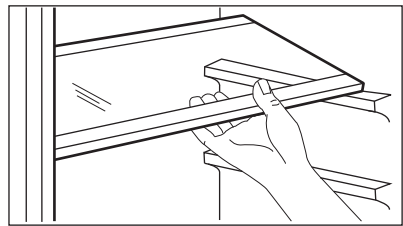
1. A poc a poc, estireu el prestatge cap amunt fins que surti del tot.
2. Recol·loqueu-los segons sigui necessari.



Aquest model ve equipat amb un calaix d'emmagatzematge divers que es pot col·locar lateralment.

5.2 Prestatges mòbils

Les parets de la nevera estan equipades amb una sèrie de suports lliscants perquè els prestatges es puguin posar allà on es desitgi.



No moveu el prestatge de vidre situat sobre el calaix per verdures per assegurar una circulació d'aire correcta.

5.3 Calaix de les verdures

A la part inferior de l'aparell hi ha un calaix especial per a fruita i verdura.

5.4 Congelar aliments frescos

El compartiment del congelador és adequat per a congelar aliments frescos i emmagatzemar aliments congelats i ultracongelats durant molt de temps.

Per congelar aliments frescos, activeu la funció FastFreeze, almenys 24 hores abans d'introduir els aliments a congelar en el compartiment del congelador.

Deseu els aliments frescos distribuïts uniformement en tots els compartiments o calaixos.

La quantitat màxima d'aliments que es poden congelar sense afegir més aliments frescos durant 24 hores s'especifica a la taula de característiques tècniques (a l'etiqueta que hi ha a la port externa de l'aparell).

Un cop ha finalitzat el procés de congelació, l'aparell torna a establir la temperatura anterior (vegeu la "funció FastFreeze").



En aquesta condició, la temperatura a l'interior de la nevera pot variar lleugerament.

Per obtenir més informació, consulteu "Consells per a la congelació".

5.5 Emmagatzematge d'aliments congelats

La primera vegada que engegueu l'aparell després d'un període llarg sense utilitzar-lo,

abans d'introduir els productes en els compartiments deixeu que l'aparell estigui en funcionament un mínim de 3 hores amb la funció FastFreeze activada.

Deixeu els aliments a una distància de 15 mm de la porta com a mínim.

PRECAUCIÓ!

En cas de descongelació accidental, per exemple per una avaria elèctrica, si no hi ha hagut corrent durant més temps que el valor que mostra la taula de característiques tècniques a «temps de pujada», els aliments descongelats s'hauran de consumir ràpidament o cuinar immediatament, i després tornar a congelar (un cop freds).

5.6 Descongelació

Abans de consumir-los, els aliments congelats i ultracongelats es poden descongelar a la nevera o dins d'una bossa de plàstic en aigua freda.

Aquesta operació depèn del temps disponible i del tipus d'aliment. Certs aliments es poden coure congelats si són en trossos petits.

6. CONSELLS I TRUCS

6.1 Consells per a estalviar energia

- Nevera: El consum més eficient d'energia s'aconsegueix distribuint bé els calaixos inferiors i els prestatges de l'aparell. La posició dels prestatges de la porta no afecta el consum energètic.
- No obriu la porta sovint ni la deixeu oberta més temps del necessari.
- Congelador: Quant més freda sigui la temperatura, més alt serà el consum elèctric.
- Nevera: No programeu una temperatura massa elevada per estalviar energia, tret

que les característiques dels aliments desats així ho requereixin.

- Si la temperatura ambient és alta i reguleu la temperatura de l'aparell baixa o l'aparell és molt ple, el compressor pot ser que funcioni de manera continuada, i això pot provocar que es faci glaç a l'aparell o a l'evaporador. En aquest cas, programeu una temperatura més alta per activar el desglaç automàtic i estalviar energia.
- Assegureu-vos que l'aparell té bona ventilació. No tapeu les reixetes ni les ranures de ventilació.

6.2 Consells per a la congelació

- Activeu la funció FastFreeze com a mínim 24 hores abans d'introduir aliments al congelador.
- Abans de congelar aliments, emboliqueu-los i tanqueu-los amb: paper d'alumini, paper de plàstic transparent, bosses de plàstic o recipients hermètics amb tapa.
- Per a una congelació més eficient, dividiu els aliments en porcions petites.
- És recomanable etiquetar el menjar congelat. Això us ajudarà a identificar-lo i saber quan els heu de consumir abans no es facin malbé.
- Els aliments han de ser frescos per poder-los congelar i conservar-los en bona qualitat. Sobretot la fruita i la verdura, cal congelar-la tan bon s'hagi collit per conservar-ne tots els nutrients.
- No congeleu ampolles o llaunes amb líquids, sobretot begudes amb diòxid de carboni, ja que podrien explotar.
- No deseu aliments calents al congelador. Deixeu-los refredar a temperatura ambient abans d'introduir-les al congelador.
- Per evitar que els aliments ja congelats perdin temperatura, no els col·loqueu al costat d'aliments que encara s'han de congelar. Els aliments a temperatura ambient poseu-los en un compartiment del congelador on no hi hagi aliments congelats.
- No us mengeu els glaçons ni els gelats de pal tan surtin del congelador. Risc de congelació.
- No torneu a congelar aliments que ja heu descongelat. Si els aliments estan descongelats, els podeu coure, deixar-los refredar i, llavors, congelar.

6.3 Consells per a l'emmagatzematge d'aliments congelats

- El compartiment del congelador és el marcat amb .

- La configuració de la temperatura mitjana garanteix la bona conservació d'aliments congelats.
Si establiu una configuració més alta a l'interior de l'aparell, el temps de conservació es podria reduir.
- Tot l'espai del congelador és adequat per desar-hi aliments congelats.
- Deixeu una mica d'espai entre els aliments perquè l'aire pugui circular lliurement.
- Per a una conservació correcta i consultar el temps de conservació dels aliments, llegiu l'etiqueta de l'envàs de cada producte.
- És important que emboliqueu bé els aliments perquè no hi penetri l'aigua o la humitat, i evitar la condensació.

6.4 Consells a l'hora d'anar a comprar

Quan torneu de comprar:

- Assegureu-vos que els embolcalls no estan danyats (el menjar es podria fer malbé). Si hi ha cap embolcall moll o danyat, pot ser que no s'hagi desat en condicions òptimes i que s'hagi començat a descongelar.
- Per evitar que es descongelin, quan aneu a comprar deixeu per l'últim els congelats i porteu-los fins a casa a dins d'una bossa tèrmica o aïllant.
- Col·loqueu els aliments congelats de seguida a dins del congelador tan bon punt torneu de comprar.
- Si s'han descongelat parcialment, no els torneu a congelar. Mengeu-los el més aviat possible.
- Respecteu la data de caducitat de l'embolcall.

6.5 Temps de conservació en el compartiment del congelador

Típus de menjar	Temps de conservació (en mesos)
Pa	3
Fruita (llevat dels crítics)	6 - 12
Verdures	8 - 10
Sobres sense carn	1 - 2
Làctics:	
Mantega	6 - 9
Formatge tendre (per exemple, mozzarella)	3 - 4
Formatge curat (per exemple, parmesà o cheddar)	6
Marisc:	
Peix blau (per exemple, salamó o verat)	2 - 3
Peix blanc (per exemple, bacallà o llenguado)	4 - 6
Gambes	12
Cloïsses i musclos sense conquilla	3 - 4
Peix cuït	1 - 2
Carn:	
Carn d'au	9 - 12
Carn de bou	6 - 12
Carn de porc	4 - 6
Carn de xai	6 - 9
Salsitxa	1 - 2
Pernil	1 - 2
Sobres amb carn	2 - 3


6.6 Consells per a la refrigeració d'aliments frescs

- Una temperatura de +4 °C o menys és bona per garantir la conservació dels aliments frescos. Si establiu una configuració més alta a l'interior de l'aparell, el temps de conservació es podria reduir.
- Tapeu els aliments amb alguna mena d'embolcall per conservar-ne la frescor i l'olor.
- Feu servir recipients tancats per a líquids i aliments per evitar les barreges d'olors.
- Per evitar la contaminació creuada d'aliments cuïts i crus, tapeu els aliments cuïts i deseu-los separats dels aliments crus.
- És recomanable descongelar els aliments a l'interior de la nevera.
- No introduïu aliments calents a l'interior de l'aparell. Refredeu-los primer a

temperatura ambient abans de desmar-los a l'aparell.

- Per evitar que els aliments es facin malbé, col·loqueu sempre els aliments més nous al darrere dels antics.

6.7 Consells per a la refrigeració d'aliments

- El compartiment per a aliments frescos és el marcat (a la placa d'identificació) amb .
- Carn (tots els tipus): s'ha d'embolicar adequadament i col·locar damunt la lleixa de vidre situada sobre el calaix de la verdura. Conserveu la carn un màxim d'un o dos dies.
- Fruita i verdura: netegeu-les bé (elimineu-ne tota la brutícia i la terra) i col·loqueu-les al seu calaix (calaix de les verdures).
- És millor no desmar a la nevera fruites exòtiques com els plàtans, els mangos, les papaïes, etc.

- Tampoc no hi deseu verdures com ara tomàquets, patates, cebes o alls.
- Mantega i formatge: col·loqueu-los en un recipient hermètic, emboliqueu-los amb paper d'alumini o deseu-los a dins d'una bossa de polietilè per treure'n el màxim aire possible.

- Ampolles: s'han de tapar i desar a la lleixa per a ampolles que hi ha a la porta, o (si en teniu) a l'ampoller.
- Reviseu sempre la data de caducitat dels aliments per saber fins quan els podeu conservar.

7. CURA I NETEJA

⚠ AVÍS!

Consulteu els capítols de Seguretat.

7.1 Neteja de l'interior

Abans d'utilitzar l'aparell per primera vegada, hauríeu de rentar l'interior i tots els accessoris interns amb aigua tèbia i sabó neutre per tal de treure l'olor típica d'un producte nou, i després assecar-lo a fons.

⚠ PRECAUCIÓ!

No feu servir detergents, productes en pols abrasius, clor o netejadors que continguin oli ja que podrien fer malbé l'acabat.

⚠ PRECAUCIÓ!

Els accessoris i les peces de l'aparell són aptes per rentar-se al rentavaixelles.

7.2 Neteja periòdica

L'equip s'ha de netejar amb regularitat:

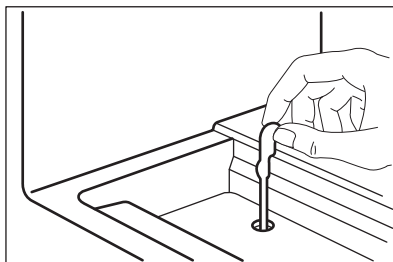
1. Netegeu-ne l'interior i els accessoris amb aigua tèbia i sabó neutre.
2. Comproveu sovint que la porta tanca correctament i netegeu-la bé amb un drap per assegurar-vos que està neta i que no hi queda cap residu.
3. Esbandiu-la i eixugueu-la bé.

7.3 Descongelació de la nevera

El glaç s'elimina automàticament de l'evaporador de la nevera durant l'ús habitual. L'aigua de descongelació es dreña a través d'un canal que la dirigeix cap a un recipient especial situat a la part posterior de l'aparell, a sobre del compressor del motor, on s'evapora.

És important netejar periòdicament el forat de desguàs de l'aigua de descongelació a sota dels calaixos de les verdures per evitar que l'aigua caigui sobre els aliments que hi ha a l'interior.

Per fer-ho, feu servir el netejatub subministrat amb l'aparell.



7.4 Desglaç del congelador

⚠ PRECAUCIÓ!

No utilitzeu eines de metall per rascar el gel del compartiment d'evaporació. Podríeu fer-lo malbé.

No utilitzeu cap aparell mecànic o elèctric per accelerar el procés de descongelació de l'aparell si no ho recomana el fabricant.

i

Més o menys 12 hores abans de la descongelació, reguleu una temperatura més baixa, per tal d'acumular una reserva suficient de fredor per si interrompeu el funcionament de l'aparell.

Sempre es forma una certa quantitat de gel als prestatges del congelador i al voltant del compartiment superior.

Cal descongelar el congelador quan la capa de gel té un gruix d'entre 3 i 5 mm.

1. Apagueu l'aparell o desendolceu el cable de la presa de corrent.
2. Traieu tots els aliments que hi pugui haver a dins i deseu-los en un lloc fresc.

PRECAUCIÓ!

Tingueu en compte que un augment de la temperatura dels aliments ultracongelats durant la descongelació podria reduir-ne el temps de conservació.

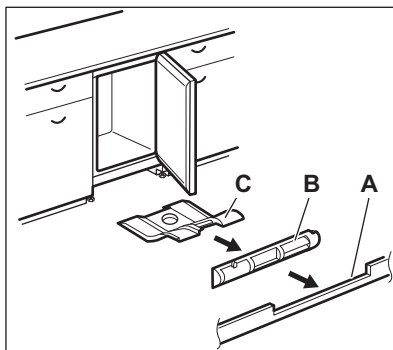
No toqueu els aliments congelats amb les mans mullades. Se us podrien congelar les mans.

3. Deixeu la porta oberta. Protegiu el terra de l'aigua del desglaç, per exemple, amb un drap o una palangana plana.
4. Per accelerar el procés de descongelació, introduïu un recipient amb aigua calenta a dins del compartiment del congelador. A més, retireu els trossos de gel que es desprenen amb una rasqueta abans que la descongelació s'hagi completat.
5. Quan s'hagi completat el desglaç, eixugueu l'interior a fons.
6. Engegueu l'aparell i tanqueu la porta.
7. Ajusteu el regulador de temperatura per obtenir el fred màxim i deixeu l'aparell funcionant durant un mínim de tres hores a aquesta temperatura.

Després podreu tornar a introduir els aliments al congelador.

7.5 Neteja dels canals d'aire

1. Traieu el sòcol (A) i després, la reixeta de ventilació (B).

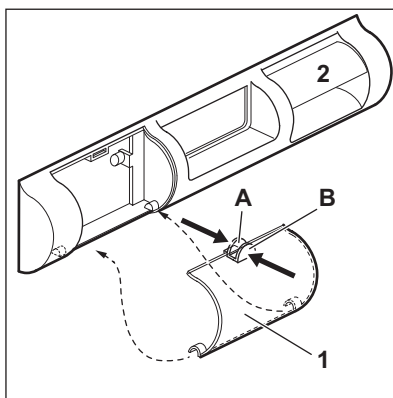


2. Netegeu la reixa de ventilació. (Consulteu "Neteja del filtre de ventilació").
3. Estireu amb cura del deflector d'aire (C) i assegureu-vos que no quedi aigua de la descongelació.
4. Netegeu la part inferior de l'aparell amb una aspiradora.

7.6 Neteja del filtre de ventilació

El filtre es pot extreure per netejar-lo.

L'aparell està equipat amb un filtre d'entrada d'aire (1) i un conducte de sortida d'aire (2) a la reixeta de ventilació.



1. Agafeu les tapes (A) i (B) amb els dits.
2. Estireu el filtre cap a baix.
3. Estireu el filtre cap enfora.
4. Per substituir el filtre, feu el procés en sentit contrari.

7.7 Període d'inactivitat

Si no heu de fer servir l'aparell durant un període de temps llarg, preneu les precaucions següents:

1. Desconnecteu l'aparell del subministrament elèctric.
2. Retireu tots els aliments.
3. Descongeleu l'aparell.
4. Netegeu l'aparell i tots els accessoris.
5. Deixeu les portes obertes per evitar olors desagradables.

8. RESOLUCIÓ DE PROBLEMES

 **AVÍS!**
Consulteu els capítols de Seguretat.

8.1 Què fer si...

Problema	Possible causa	Solució
L'aparell no funciona.	L'aparell està apagat.	Engegueu l'aparell.
	L'endoll no està connectat correctament a la presa de corrent.	Connecteu correctament l'endoll a la presa de corrent.
L'aparell és sorollós.	No hi ha tensió a la presa de corrent.	Connecteu un altre aparell elèctric a la presa de corrent. Poseu-vos en contacte amb un electricista qualificat.
	L'aparell no està ben assentat.	Comproveu si l'aparell es manté estable.
L'alarma sonora o visual està activada.	La porta s'ha deixat oberta.	Tanqueu la porta.
El compressor està constantment en marxa.	La temperatura establerta és incorrecta.	Consulteu el capítol "Tauler de control".
	Heu posat massa aliments al mateix temps.	Espereu unes hores i després torneu a comprovar la temperatura.
	La temperatura ambient és massa alta.	Consulteu el capítol "Instal·lació".
	Els productes alimentaris col·locats a l'aparell estaven massa calents.	Deixeu que els productes alimentaris es refredin a temperatura ambient abans de desmar-los.
	La porta no està ben tancada.	Consulteu l'apartat "Tancament de la porta".
El compressor no s'inicia automàticament després de prémer «Fast-Freeze», o després de canviar la temperatura.	La funció FastFreeze està activada.	Consulteu l'apartat «funció Fast-Freeze».
	El compressor es posa en funcionament després d'un període de temps.	Això és normal, no s'ha produït cap error.

Problema	Possible causa	Solució
La porta no està ben alineada o interfereix amb la reixeta de ventilació.	L'aparell no està anivellat.	Consulteu les instruccions d'instal·lació.
La porta costa d'obrir.	Heu intentat obrir la porta just després d'haver-la tancada.	Espereu uns segons després de tancar-la i abans de tornar-la a obrir.
El llum no funciona.	El llum està en stand-by.	Tanqueu i obriu la porta.
	La bombeta és defectuosa.	Poseu-vos en contacte amb el servei d'assistència tècnica més proper.
Hi ha massa gel.	La porta no està ben tancada.	Consulteu l'apartat "Tancament de la porta".
	La junta està deformada o bruta.	Consulteu l'apartat "Tancament de la porta".
	Els productes alimentaris no estan envasats correctament.	Emboliqueu millor els productes alimentaris.
	La temperatura establerta és incorrecta.	Consulteu el capítol "Tauler de control".
	L'aparell és ple i s'ha programat la temperatura més baixa.	Fixeu una temperatura més alta. Consulteu el capítol "Tauler de control".
	La temperatura programada és massa baixa i la temperatura ambient és massa alta.	Fixeu una temperatura més alta. Consulteu el capítol "Tauler de control".
Cau aigua per la placa posterior de la nevera.	Durant el procés de descongelació automàtica, es fon el glaç a la placa posterior.	Això és correcte.
Hi ha massa aigua condensada a la part posterior de la nevera.	Heu obert massa sovint la porta.	Obriu la porta només quan cal.
	No heu tancat bé la porta.	Assegureu-vos que la porta de l'aparell està ben tancada.
	Els aliments no estaven ben embolicats.	Emboliqueu els aliments adequadament abans de desar-los a l'interior de l'aparell.
Cau aigua per dins de la nevera.	Els aliments impedeixen que l'aigua vagi cap al recol·lector d'aigua.	Assegureu-vos que els productes alimentaris no toquin la placa posterior.
	La sortida d'aigua està tapada.	Netegeu la sortida d'aigua.
Cau aigua al terra.	La sortida d'aigua descongelada no està connectada a la safata evaporativa situada a sota de l'aparell.	Connecteu la sortida de l'aigua descongelada a la safata evaporativa.
No es pot ajustar la temperatura.	Les funcions FastFreeze o .	Desactiveu la funció FastFreeze , o espereu que es desactivi automàticament per programar la temperatura. Consulteu l'apartat referent a la funció FastFreeze«».

Problema	Possible causa	Solució
La temperatura de l'aparell és massa alta/massa baixa.	La temperatura no s'ha programat correctament.	Fixeu una temperatura més alta/més baixa.
	La porta no està ben tancada.	Consulteu l'apartat "Tancament de la porta".
	La temperatura dels aliments és massa alta.	Deixeu que la temperatura dels productes alimentaris disminueixi fins a la temperatura ambient abans de desmar-los.
	S'han desat molts productes alimentaris alhora.	Deseu menys aliments alhora.
	El gruix del gel és superior a 4-5 mm.	Descongeleu l'aparell.
	La porta s'ha obert massa vegades.	Obriu la porta només si és necessari.
	La funció FastFreeze està activada.	Consulteu l'apartat «funció FastFreeze».
	No hi ha circulació d'aire fred a l'aparell.	Assegureu-vos que hi hagi circulació d'aire fred a l'aparell. Consulteu el capítol "Consells i trucs".
Tots els LED d'ajust de la temperatura parpellegen alhora.	S'ha produït un error a l'hora de mesurar la temperatura.	Poseu-vos en contacte amb el servei d'assistència tècnica més proper. El sistema de refrigeració continuarà mantenint els aliments freds, però no es podrà ajustar la temperatura.



Si l'assessorament no dona lloc al resultat desitjat, truqueu al centre de serveis autoritzat més proper.

8.2 Substitució de la bombeta

L'aparell està equipat amb un llum LED interior de llarga durada.

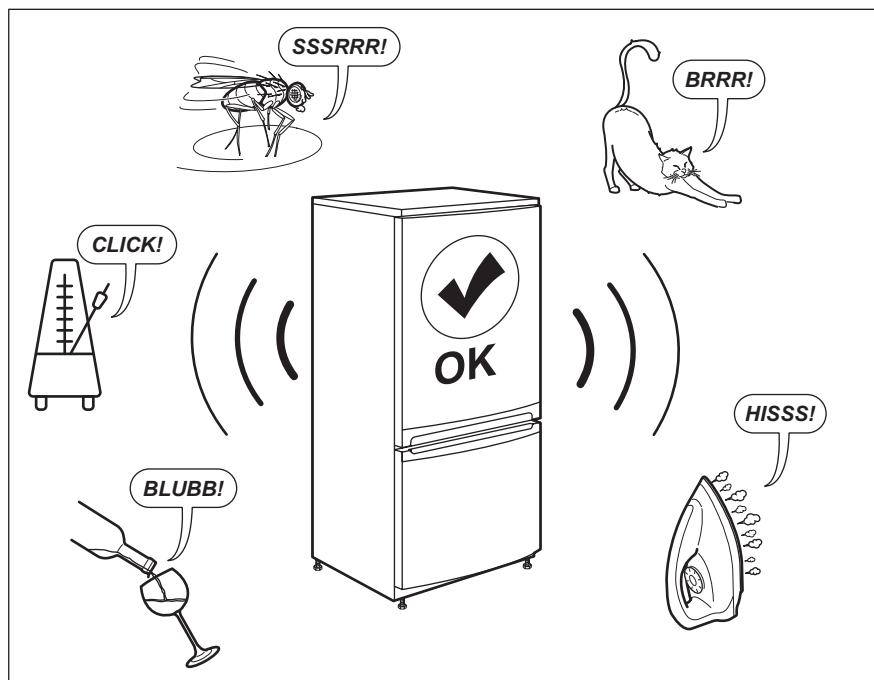
Només es presta servei tècnic per a la substitució del dispositiu d'il·luminació.

Poseu-vos en contacte amb el vostre servei tècnic autoritzat més proper.

8.3 Tancament de la porta

1. Netegeu les juntes de la porta.
2. Si cal, ajusteu la porta. Consulteu les instruccions d'instal·lació.
3. Si cal, substituïu les juntes de la porta defectuoses. Poseu-vos en contacte amb el servei d'assistència tècnica.

9. SOROLLS



10. DADES TÈCNIQUES

La informació tècnica es troba a la placa d'identificació al costat interior de l'aparell i a l'etiqueta energètica.

El codi QR de l'etiqueta energètica subministrada amb l'aparell inclou un enllaç web a la informació del rendiment de l'aparell a la base de dades de la Comissió Europea EPREL. Conserveu l'etiqueta energètica per a futures consultes, així com el manual de l'usuari i la resta de documentació subministrada amb l'aparell.

També podeu accedir a la informació de la base de dades EPREL des de l'enllaç <https://eprel.ec.europa.eu>, cercant el model i el número de l'aparell que trobareu a la placa de característiques.

Visiteu www.theenergylabel.eu per a més informació sobre l'etiqueta energètica.

11. INFORMACIÓ PELS ORGANISMES DE PROVES I ASSAIGS


La instal·lació i preparació de l'aparell per a qualsevol tipus de verificació EcoDesign ha de complir amb la norma EN 62552 (EU). Els


requisits de ventilació, els espais de separació i l'espai lliure de la part posterior han de ser els que s'indiquen en el manual

de l'usuari (a "Instal·lació"). Poseu-vos en contacte amb el fabricant si necessiteu

informació addicional (com per exemple, els plans de càrrega).

12. QÜESTIONS MEDIAMBIENTALS

Recicleu els materials amb el símbol .
Diposeu l'embalatge en contenidors adequats per al seu posterior reciclatge.
Ajudeu a protegir el medi ambient i la salut humana i a reciclar les deixalles procedents d'aparells elèctrics i electrònics. No llenceu a

les escombraries domèstiques els aparells amb el símbol . Porteu el producte a les instal·lacions de reciclatge locals o poseu-vos en contacte amb la seva oficina municipal.

Bem-vindo(a) à Electrolux. Obrigado por escolher o nosso aparelho.



Obter conselhos de utilização, folhetos, resolução de problemas e informações sobre assistência e reparações:

www.electrolux.com/support

Sujeito a alterações sem aviso prévio.

ÍNDICE

1. INFORMAÇÕES DE SEGURANÇA.....	20
2. INSTRUÇÕES DE SEGURANÇA.....	22
3. INSTALAÇÃO.....	24
4. PAINEL DE COMANDOS.....	26
5. UTILIZAÇÃO DIÁRIA.....	27
6. SUGESTÕES E CONSELHOS.....	28
7. CUIDADOS E LIMPEZA.....	31
8. RESOLUÇÃO DE PROBLEMAS.....	33
9. RUÍDOS.....	36
10. INFORMAÇÃO TÉCNICA.....	36
11. INFORMAÇÃO PARA INSTITUTOS DE TESTE.....	36
12. PREOCUPAÇÕES AMBIENTAIS.....	37

1. ⚠ INFORMAÇÕES DE SEGURANÇA

Leia atentamente as instruções fornecidas antes de instalar e utilizar o aparelho. O fabricante não poderá ser responsabilizado por ferimentos ou danos resultantes de instalação incorreta ou utilização incorreta. Guarde sempre as instruções num sítio seguro e acessível para consultar no futuro.

1.1 Segurança de crianças e pessoas vulneráveis

- Este aparelho pode ser utilizado por crianças com 8 anos de idade ou mais velhas e por pessoas com capacidades físicas, sensoriais ou mentais reduzidas ou falta de experiência e conhecimento se forem supervisionadas ou instruídas no que respeita à utilização do aparelho de uma forma segura e compreenderem os perigos envolvidos. É permitida a carga e a descarga do aparelho por crianças entre 3 e 8 anos de idade e pessoas com incapacidades

muito extensas e complexas, desde que tenham sido instruídas corretamente. É necessário manter as crianças com menos de 3 anos de idade afastadas do aparelho, a menos que sejam constantemente vigiadas.

- As crianças devem ser vigiadas para garantir que não brincam com o aparelho.
- A limpeza e a manutenção básica do aparelho não devem ser efetuadas por crianças sem supervisão.
- Mantenha todos os materiais de embalagem fora do alcance das crianças e elimine-os de forma apropriada.

1.2 Segurança geral

- Este aparelho destina-se apenas a conservar alimentos e bebidas.
- Este aparelho foi concebido unicamente para utilização doméstica num ambiente interior.
- Este aparelho pode ser utilizado em escritórios, quartos de hóspedes de hotéis, quartos de hóspedes de pousadas, casas de hóspedes de turismo rural e outros alojamentos semelhantes onde tal utilização não exceda os níveis de utilização doméstica (médios).
- Para evitar a contaminação dos alimentos, siga as instruções que se seguem:
 - não abra a porta durante longos períodos;
 - limpe regularmente superfícies que possam entrar em contacto com alimentos e sistemas de drenagem acessíveis;
 - guarde a carne e o peixe crús em recipientes adequados no frigorífico, para que não entrem em contacto ou pinguem sobre outros alimentos.
- AVISO: Mantenha desobstruídas as aberturas de ventilação do aparelho ou da estrutura onde ele se encontra encastrado.
- AVISO: Não utilize um dispositivo mecânico ou qualquer meio artificial para acelerar o processo de descongelação além daqueles recomendados pelo fabricante.

- AVISO: Não danifique o circuito de refrigeração.
- AVISO: Não utilize aparelhos eléctricos dentro dos compartimentos do aparelho destinados a alimentos, a não ser que sejam do tipo recomendado pelo fabricante.
- Não utilize jatos de água ou vapor para limpar o aparelho.
- Limpe o aparelho com um pano macio e húmido. Utilize apenas detergentes neutros. Não utilize produtos abrasivos, esfregões abrasivos, solventes ou objetos metálicos.
- Quando o aparelho estiver vazio durante um longo período, desligue-o, descongele, limpe, seque e deixe a porta aberta para prevenir o desenvolvimento de bolor no interior do aparelho.
- Não guarde substâncias explosivas, como latas de aerossóis com agente de pressão inflamável, dentro do aparelho.
- Se o cabo de alimentação estiver danificado, deve ser substituído pelo fabricante, por um Centro de Assistência Técnica Autorizado ou por uma pessoa igualmente qualificada, para evitar perigos.

2. INSTRUÇÕES DE SEGURANÇA

2.1 Instalação

AVISO!

A instalação deste aparelho tem de ser efetuada por uma pessoa qualificada.

- Retire a embalagem toda.
- Não instale nem utilize o aparelho se estiver danificado.
- Não utilize o aparelho antes de o instalar na estrutura embutida de uma forma segura.
- Siga as instruções de instalação fornecidas com o aparelho.
- Tenha sempre cuidado quando deslocar o aparelho porque ele é pesado. Utilize sempre luvas de proteção e calçado fechado.
- Certifique-se de que o ar pode circular em torno do aparelho.
- Após a instalação ou após uma inversão da porta, aguarde pelo menos 4 horas antes de ligar o aparelho à alimentação eléctrica. Isto permite que o óleo regresse ao compressor.
- Antes de efectuar qualquer operação no aparelho (por exemplo, inverter a porta), retire a ficha da tomada eléctrica.
- Não instale o aparelho próximo de radiadores ou fogões, fornos ou placas, salvo especificação em contrário nas instruções de instalação.
- Não exponha o aparelho à chuva.
- Não instale o aparelho em locais com luz solar direta.
- Não instale este aparelho em locais demasiado húmidos ou frios.
- Quando deslocar o aparelho, eleve-o na parte da frente para evitar riscar o chão.

2.2 Ligação elétrica

AVISO!

Risco de incêndio e choque elétrico.

AVISO!

Ao posicionar o aparelho, certifique-se de que o cabo de alimentação não está preso nem danificado.

AVISO!

Não utilize adaptadores de tomadas duplas ou triplas, nem cabos de extensão.

- O aparelho tem de ficar ligado à terra.
- Certifique-se de que os parâmetros indicados na placa de características são compatíveis com as características da alimentação elétrica.
- Utilize sempre uma tomada devidamente instalada e à prova de choques elétricos.
- Certifique-se de que não danifica os componentes elétricos (ficha e cabo de alimentação elétrica, compressor, etc.). Contacte o centro de assistência técnica autorizada ou um electricista se for necessário substituir componentes elétricos.
- O cabo de alimentação elétrica deve ficar abaixo do nível da ficha.
- Ligue a ficha à tomada elétrica apenas no final da instalação. Certifique-se de que a ficha fica acessível após a instalação.
- Não puxe o cabo de alimentação para desligar o aparelho. Puxe sempre a ficha.

2.3 Utilização

AVISO!

Risco de ferimentos, queimaduras, choque elétrico ou incêndio.



O aparelho contém gás inflamável, isobutano (R600a), um gás natural com um elevado nível de compatibilidade ambiental. Tenha cuidado para não provocar danos no circuito de refrigeração que contém isobutano.

- Não altere as especificações deste aparelho.
- É estritamente proibida qualquer utilização do produto de encastrar como produto independente.
- Não coloque dispositivos elétricos (por ex., máquinas de fazer gelados) no interior do aparelho, exceto se forem autorizados pelo fabricante.
- Se ocorrerem danos no circuito de refrigeração, certifique-se de que não existem chamas e fontes de ignição na divisão. Ventile bem a divisão.
- Não permita que objetos quentes toquem nas peças de plástico do aparelho.
- Não coloque bebidas gaseificadas dentro do congelador. Isto irá criar pressão no recipiente da bebida.
- Não guarde gases e líquidos inflamáveis no aparelho.
- Não coloque produtos inflamáveis, nem objetos molhados com produtos inflamáveis, no interior, perto ou em cima do aparelho.
- Não toque no compressor ou no condensador. Estão quentes.
- Não remova nem toque em peças do compartimento de congelação com as mãos húmidas ou molhadas.
- Não volte a congelar alimentos que já foram descongelados.
- Cumpra as instruções de armazenamento das embalagens dos alimentos congelados.
- Embrulhe os alimentos em qualquer material adequado para entrar em contacto com alimentos antes de os colocar no compartimento do congelador.
- Não permita que os alimentos entrem em contacto com as paredes internas dos compartimentos do aparelho.

2.4 Iluminação interna

AVISO!

Risco de choque elétrico.

- Este produto contém uma ou mais fontes de luz da classe de eficiência energética G.
- Relativamente à(s) lâmpada(s) no interior deste produto e às lâmpadas sobressalentes vendidas separadamente:

Estas lâmpadas destinam-se a suportar condições físicas extremas em eletrodomésticos, tais como temperatura, vibração, humidade, ou destinam-se a sinalizar informação relativamente ao estado operacional do aparelho. Não se destinam a ser utilizadas em outras aplicações e não se adequam à iluminação de espaços domésticos.

2.5 Manutenção e limpeza

AVISO!

Risco de ferimentos ou danos no aparelho.

- Antes de qualquer acção de manutenção, desactive o aparelho e desligue a ficha da tomada eléctrica.
- Este aparelho contém hidrocarbonetos na sua unidade de arrefecimento. A manutenção e o recarregamento só devem ser efectuados por uma pessoa qualificada.
- Inspeccione regularmente o escoamento do aparelho e limpe-o, se necessário. Se o orifício de escoamento estiver bloqueado, a água descongelada fica acumulada na parte inferior do aparelho.

2.6 Assistência técnica

- Para reparar o aparelho, contacte o Centro de Assistência Técnica Autorizado. Utilize apenas peças sobressalentes originais.
- Note que uma reparação própria ou não profissional pode ter consequências para a segurança e anular a garantia.

- As seguintes peças de reposição estarão disponíveis durante 7 anos após a descontinuação do modelo: termostatos, sensores de temperatura, placas de circuito impressas, fontes de iluminação, pegas de porta, dobradiças de porta, tabuleiros e cestos. Note que algumas destas peças de reposição só estão disponíveis para reparadores profissionais e que nem todas as peças de reposição são relevantes para todos os modelos.
- As juntas das portas estarão disponíveis durante 10 anos após a descontinuação do modelo.

2.7 Eliminação

AVISO!

Risco de ferimentos ou asfixia.

- Desligue o aparelho da alimentação eléctrica.
- Corte o cabo de alimentação eléctrica e elimine-o.
- Remova a porta para evitar que crianças ou animais de estimação fiquem fechados no interior do aparelho.
- O circuito de refrigeração e os materiais de isolamento deste aparelho não prejudicam a camada de ozono.
- A espuma de isolamento contém gás inflamável. Contacte a sua autoridade municipal para saber como eliminar o aparelho correctamente.
- Não provoque danos na parte da unidade de arrefecimento que está próxima do permutador de calor.

3. INSTALAÇÃO

AVISO!

Consulte os capítulos de Segurança.

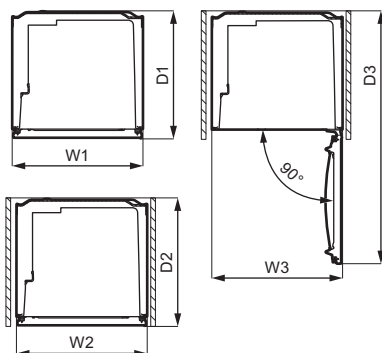
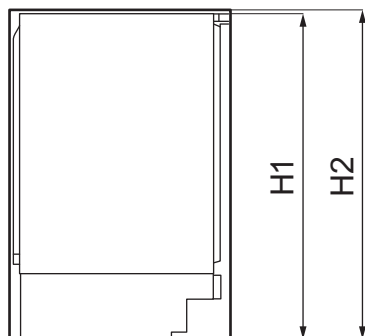
AVISO!

Consulte o documento de instruções de instalação para instalar o seu aparelho.

AVISO!

Fixe o aparelho de acordo com o documento de instruções de instalação para evitar um risco de instabilidade do aparelho.

3.1 Dimensões



Dimensões gerais ¹

H1	mm	819
W1	mm	560
D1	mm	547

¹ a altura, largura e profundidade do aparelho sem o puxador

Espaço necessário em utilização ²

H2	mm	820
W2	mm	560
D2	mm	550

² a altura, largura e profundidade do aparelho incluindo o puxador, mais o espaço necessário para a livre circulação do ar de arrefecimento

Espaço geral necessário em utilização ³

H2	mm	820
W3	mm	560
D3	mm	1083

³ a altura, largura e profundidade do aparelho incluindo o puxador, mais o espaço necessário para a livre circulação do ar de arrefecimento, mais o espaço necessário para permitir a abertura da porta no ângulo

mínimo que permita a remoção de todo o equipamento do interior

3.2 Localização

Para garantir a melhor funcionalidade do aparelho, não deve instalá-lo num local com luz solar direta. Não instale o aparelho próximo de radiadores ou fogões, fornos ou placas, salvo especificação em contrário nas instruções de instalação.

Verificar se o ar circular livremente na parte de trás do armário.

Este aparelho deve ser instalado numa posição seca e bem ventilada no interior.

Este aparelho está previsto para ser usado numa temperatura ambiente entre 10°C a 38°C.



O funcionamento correto do aparelho é garantido apenas no intervalo de temperaturas especificado.



No caso de dúvidas sobre o posicionamento para instalação do aparelho, contactar o revendedor, o nosso serviço de apoio a clientes ou o Centro de Assistência Técnica Autorizado mais próximo.



Deve haver espaço suficiente para permitir desligar o aparelho da corrente elétrica. A ficha deve estar facilmente acessível depois da instalação.

3.3 Ligação elétrica

- Antes de ligar, certifique-se de que a tensão e a frequência indicadas na placa de características correspondem à sua fonte de alimentação doméstica.
- O aparelho tem estar ligado à terra. A ficha do cabo de alimentação é fornecida com um contacto para este fim. Se a tomada de alimentação doméstica não estiver ligada à terra, ligue o aparelho a uma ligação à terra separada, em conformidade com os regulamentos em vigor, consultando um electricista qualificado.

- O fabricante declina toda a responsabilidade se as precauções de segurança acima não forem cumpridas.

3.4 Requisitos de ventilação

CUIDADO!

O aparelho deve ser instalado de acordo com as instruções de instalação para garantir a ventilação necessária.

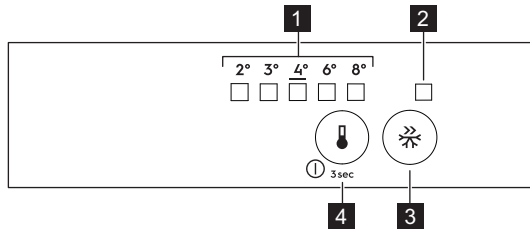
3.5 Reversibilidade das portas

Consulte o documento avulso com instruções sobre a instalação e reversibilidade da porta.

CUIDADO!

Em qualquer etapa de reversão da porta, proteja o pavimento de riscos com um material durável.

4. PAINEL DE COMANDOS



- 1** LED indicador de temperatura
- 2** Indicador FastFreeze
- 3** Botão FastFreeze
- 4** Regulador da temperatura
Botão LIGAR/DESLIGAR

4.1 Ligar

1. Introduza a ficha na tomada elétrica.
2. Toque no botão do regulador de temperatura se todos os indicadores LED estiverem apagados.

4.2 Desligar

Toque no botão do regulador de temperatura durante 3 segundos.

Todos os indicadores ficam apagados.

4.3 Como regular a temperatura

Para utilizar o aparelho, toque no regulador da temperatura até que o LED correspondente à temperatura desejada se acenda. A seleção é progressiva e varia entre 2 °C e 8 °C. A regulação recomendada é de 4 °C.

1. Toque no regulador da temperatura . O indicador da temperatura atual pisca. Sempre que tocar no regulador da temperatura , a definição avança uma posição. O LED correspondente pisca durante algum tempo.

2. Toque no regulador da temperatura até seleccionar a temperatura que pretende.



A temperatura seleccionada vai ser alcançada dentro de 24 horas. Depois de um corte de energia, a temperatura definida permanece memorizada.

4.4 FastFreeze função

A função FastFreeze é utilizada para realizar pré-congelação e congelação rápida em sequência no compartimento do congelador. Esta função acelera a congelação de alimentos frescos e, ao mesmo tempo, impede que os alimentos já armazenados no compartimento do congelador aqueçam.



Para congelar alimentos frescos ative a função FastFreeze pelo menos, 24 horas antes de colocar os alimentos a congelar no compartimento congelador.

Para activar a função FastFreeze prima o botão FastFreeze . O indicador FastFreeze liga-se.



Esta função pára automaticamente após 52 horas.

É possível desactivar a função em qualquer momento premindo o botão FastFreeze novamente. A luz FastFreeze apaga-se.

4.5 Alarme de porta aberta

Se a porta o frigorífico ficar aberta durante aproximadamente 5 minutos, o som é ativado.

Durante o alarme, premir qualquer botão para silenciar o som. O som desliga-se automaticamente depois de cerca de uma hora para evitar incomodar.

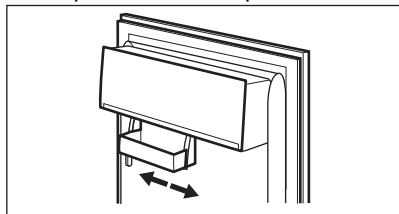
O alarme é desativado depois de a porta ser fechada

5. UTILIZAÇÃO DIÁRIA

5.1 Posicionar as prateleiras da porta

Para permitir a arrumação de embalagens de alimentos de diversos tamanhos, as prateleiras da porta podem ser colocadas a alturas diferentes.

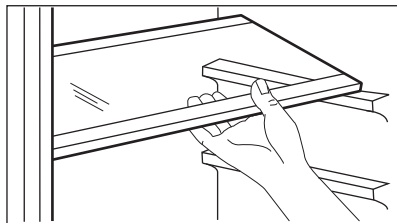
1. Puxar gradualmente a prateleira para cima até sair.
2. Reposicionar como pretender.



Este modelo está equipado com uma caixa de arrumação variável, que pode ser deslizada lateralmente.

5.2 Prateleiras amovíveis

As paredes do frigorífico possuem várias calhas que permitem posicionar as prateleiras conforme pretendido.



Não desloque a prateleira de vidro que cobre a gaveta de legumes, para garantir uma circulação de ar correcta.

5.3 Gaveta para legumes

Existe uma gaveta especial na parte inferior do aparelho adequada para o armazenamento de fruta e legumes.

5.4 Congelar alimentos frescos

Os compartimentos do congelador são adequados para congelar alimentos frescos e conservar alimentos congelados e ultracongelados a longo prazo.

Para congelar alimentos frescos ative aFastFreeze função pelo menos 24 horas antes de colocar os alimentos a congelar no compartimento do congelador.

Guarde os alimentos frescos uniformemente distribuídos em todos os compartimentos ou gavetas.

A quantidade máxima de alimentos que podem ser congelados sem acrescentar outros alimentos durante 24 horas está especificada na placa de classificação (um rótulo situado no interior do aparelho).

Quando o processo de congelação terminar, o aparelho regressa automaticamente à definição de temperatura anterior (consulte a "Função FastFreeze").



Nesta condição, a temperatura no interior do frigorífico deve mudar ligeiramente.

Para obter mais informações, consulte "Sugestões para congelar".

5.5 Armazenamento de alimentos congelados

Quando ativar o aparelho pela primeira vez ou após um período sem utilização, e antes

de colocar os produtos no compartimento, deixe o aparelho funcionar durante pelo menos 3 horas com a função FastFreeze ativada.

Mantenha os alimentos a mais de 15 mm da porta.

CUIDADO!

Em caso de descongelação acidental, por exemplo, devido a uma falha de energia, se a energia faltar durante mais tempo do que o indicado na placa de classificação em "Tempo de autonomia", os alimentos descongelados têm de ser consumidos rapidamente ou cozinhados imediatamente, arrefecidos e novamente congelados.

5.6 Descongelação

Os alimentos ultra congelados ou congelados, antes de serem consumidos, podem ser descongelados no frigorífico ou dentro de um saco plástico com água fria.

Esta operação depende do tempo disponível e do tipo de alimento. Peças pequenas podem ainda ser cozinhadas ainda congeladas.

6. SUGESTÕES E CONSELHOS

6.1 Sugestões para poupar energia

- Frigorífico: A utilização mais eficiente da energia é garantida na configuração com as gavetas na parte inferior do aparelho e nas prateleiras uniformemente distribuídas. O posicionamento das caixas da porta não afeta o consumo de energia.
- Não abra a porta muitas vezes nem a deixe aberta mais tempo do que o necessário.
- Congelador: Quanto mais fria for a regulação da temperatura, mais alto é o consumo energético.

- Frigorífico: Não regule a temperatura demasiado alta para poupar energia, a menos que seja exigido pelas características dos alimentos.
- Se a temperatura ambiente for alta e o controlo de temperatura se encontrar na regulação de temperatura baixa com o aparelho completamente cheio, o compressor pode funcionar continuamente, causando a formação de gelo no evaporador. Neste caso, defina o controlo de temperatura para uma temperatura mais alta para permitir a


descongelação automática e poupar energia desta forma.

- Garanta uma boa ventilação. Não tape as grelhas ou orifícios de ventilação.

6.2 Sugestões para congelar

- Ative a função FastFreeze pelo menos 24 horas antes de colocar os alimentos no interior do congelador.
- Antes de congelar, embalar e selar os alimentos frescos em: folha de alumínio, película plástica ou sacos, recipientes herméticos com tampa.
- Para uma congelação e descongelação mais eficientes, divida os alimentos em pequenas porções.
- Recomenda-se que coloque etiquetas e datas em todos os seus alimentos congelados. Isto irá ajudá-lo a identificar os alimentos e a saber quando devem ser consumidos antes da sua deterioração.
- Os alimentos devem ser frescos quando são congelados para preservar a boa qualidade. Especialmente fruta e legumes devem ser congelados depois da colheita para preservar todos os seus nutrientes.
- Não congele garrafas ou latas com líquidos, em particular bebidas que contenham dióxido de carbono - podem explodir durante a congelação.
- Não coloque alimentos quentes no congelador. Arrefeça à temperatura ambiente antes de os colocar no interior do compartimento.
- Para evitar a subida da temperatura de alimentos já congelados, não coloque alimentos frescos não congelados diretamente próximos daqueles. Coloque os alimentos à temperatura ambiente na parte do congelador onde não existam alimentos congelados.
- Não coma cubos de gelo, gelados com água ou gelados de gelo imediatamente após tirá-los do congelador. Risco de queimadura por frio.
- Não volte a congelar alimentos descongelados. Se os alimentos tiverem descongelado, cozinhe-os, arrefeça-os e, seguidamente, congele-os.

6.3 Sugestões para armazenamento de alimentos congelados

- O compartimento do congelador é o assinalado com .
- A regulação da temperatura média garante a boa preservação dos produtos alimentares congelados. A regulação de uma temperatura mais alta no interior do aparelho pode levar a uma duração mais curta.
- Todo o compartimento do congelador é adequado ao armazenamento de produtos alimentares congelados.
- Deixe espaço suficiente em torno dos alimentos para permitir que o ar circule livremente.
- Para um armazenamento adequado, consulte o rótulo da embalagem dos alimentos para ver a respetiva validade.
- É importante envolver os alimentos de forma a prevenir que água, humidade ou condensação entrem no interior.

6.4 Dicas para compras

Após as compras de mercearia:

- Garanta que a embalagem não está danificada - os alimentos poderiam estar deteriorados. Se a embalagem estiver inchada ou húmida, pode não ter sido armazenada nas condições ideais e a descongelação pode já ter sido iniciada.
- Para limitar o processo de descongelação, compre os produtos congelados no fim das suas compras e transporte-os num saco térmico e isolado.
- Coloque os alimentos congelados imediatamente no congelador depois de voltar da loja.
- Se os alimentos tiverem descongelado, mesmo que parcialmente, não os volte a congelar. Consuma-os o mais brevemente possível.
- Respeite a data de validade e a informação de armazenamento na embalagem.

6.5 Validade para o compartimento do congelador

Tipo de alimento	Validade (meses)
Pão	3
Fruta (exceto citrinos)	6 - 12
Legumes	8 - 10
Restos sem carne	1 - 2
Laticínios:	
Manteiga	6 - 9
Queijo mole (por exemplo, mozzarella)	3 - 4
Queijo duro (por exemplo, parmesão, cheddar)	6
Marisco:	
Peixe gordo (por exemplo, salmão, cavala)	2 - 3
Peixe magro (por exemplo, bacalhau, linguado)	4 - 6
Camarão	12
Amêijoas e mexilhões sem casca	3 - 4
Peixe cozinhado	1 - 2
Carne:	
Aves	9 - 12
Vaca	6 - 12
Porco	4 - 6
Borrego	6 - 9
Salsichas	1 - 2
Presunto	1 - 2
Restos com carne	2 - 3


6.6 Sugestões para refrigeração de alimentos frescos

- A regulação de uma boa temperatura que assegura a preservação de alimentos frescos é uma temperatura igual ou inferior a +4°C.
A regulação de uma temperatura mais alta no interior do aparelho pode levar a uma duração mais curta dos alimentos.
- Tape os alimentos com a embalagem para preservar a sua frescura e aroma.
- Utilize sempre recipientes fechados para líquidos e alimentos, para evitar sabores ou aromas no compartimento.
- Para evitar a contaminação cruzada entre alimentos cozinhados e crus, cubra os alimentos cozinhados e separe-os dos crus.
- Recomenda-se que descongele os alimentos no interior do frigorífico.
- Não coloque alimentos quentes no interior do aparelho. Certifique-se de que

arrefeceram à temperatura ambiente antes de os inserir.

- Para prevenir desperdício alimentar, o novo abastecimento de alimentos deve ser colocado sempre por trás do antigo.

6.7 Conselhos para a refrigeração de alimentos

- A gaveta de alimentos frescos é a indicada (na placa de características) com .
- Carne (todos os tipos): embale em embalagens adequadas e coloque na prateleira de vidro por cima da gaveta de legumes. A carne conserva-se por 1 ou 2 dias no máximo.
- Fruta e legumes: limpe cuidadosamente (eliminar a sujidade) e coloque numa gaveta especial (gaveta para legumes).
- Aconselha-se a não manter fruta exótica como bananas, mangas, papaias, etc., no frigorífico.

- Os legumes como tomates, batatas, cebolas e alho não devem ser mantidos no frigorífico.
- Manteiga e queijo: coloque num recipiente hermético ou embale em folha de alumínio ou sacos de políteno para excluir o máximo de ar possível.
- Garrafas: feche-as com uma tampa e coloque-as na prateleira de garrafas da

porta ou (se disponível) noutra prateleira de garrafas.

- Consulte sempre a data de validade dos produtos para saber quanto tempo os manter.

7. CUIDADOS E LIMPEZA

AVISO!

Consulte os capítulos de Segurança.

7.1 Como limpar o interior

Antes de usar o aparelho pela primeira vez, o interior e todos os acessórios interiores devem ser lavados com água morna e sabão neutro, para remover o cheiro típico de um produto novo; secar muito bem.

CUIDADO!

Não usar detergentes, pós abrasivos, cloro ou produtos de limpeza à base de óleos; este tipo de produtos danificam o acabamento.

CUIDADO!

Os acessórios e as peças do aparelho não são adequados para lavagem em máquinas de lavar loiça.

7.2 Limpeza periódica

O equipamento tem de ser limpo regularmente:

1. Limpe o interior e os acessórios com água morna e um pouco de detergente neutro.
2. Verifique regularmente os vedantes da porta e limpe-os para garantir que estão limpos e sem resíduos.
3. Enxágue e seque cuidadosamente.

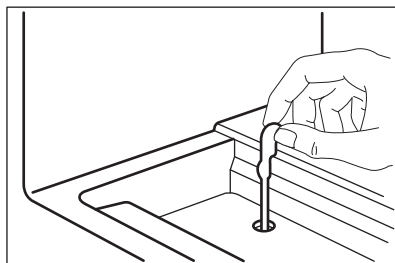
7.3 Descongelamento do frigorífico

O gelo é eliminado automaticamente do evaporador do compartimento do frigorífico durante a utilização normal. A água da

descongelação é escoada através de uma calha para um recipiente especial na parte de trás do aparelho, sobre o compressor do motor, onde evapora.

É importante limpar periodicamente o orifício de escoamento da água resultante da descongelação, que se encontra debaixo das gavetas para legumes, para evitar que transborde para os alimentos.

Para este efeito, utilize o dispositivo de limpeza de tubos fornecido com o aparelho.



7.4 Descongelamento do congelador

CUIDADO!

Nunca usar utensílios metálicos afiados para raspar o gelo do evaporador para não o danificar.

Não usar dispositivos mecânicos ou outros meios artificiais para acelerar o processo de descongelação, para além dos recomendados pelo fabricante.



Cerca de 12 horas antes do descongelamento, baixar a temperatura para criar uma reserva de frio suficiente no caso de ocorrer uma interrupção no funcionamento.

Irá sempre formar-se uma determinada quantidade de gelo nas prateleiras do congelador e em torno do compartimento superior.

O congelador deve ser descongelado quando a camada de gelo atingir uma espessura de cerca de 3-5 mm.

1. Desligar o aparelho ou remover a ficha da tomada elétrica.
2. Retire qualquer alimento guardado e coloque-o num local fresco.

⚠ CUIDADO!

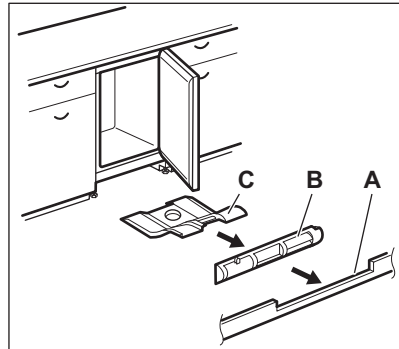
Um aumento da temperatura nas embalagens de alimentos congelados durante a descongelação pode reduzir o tempo de conservação considerado seguro. Não tocar nos alimentos congelados com as mãos molhadas. As mãos podem ficar coladas aos alimentos.

3. Deixar a porta aberta. Proteger o chão da água da descongelação com um pano ou um recipiente baixo.
4. Para acelerar o processo de descongelação, colocar uma panela com água quente no compartimento do congelador. Adicionalmente, remova os pedaços de gelo que se tenham partido antes do fim da descongelação.
5. Secar muito bem o interior quando a descongelação terminar.
6. Ligar o aparelho e fechar a porta.
7. Defina o regulador de temperatura para obter a frescura máxima e coloque o aparelho em funcionamento durante, pelo menos, três horas com esta definição.

Os alimentos podem ser novamente guardados no compartimento do congelador depois de passado este tempo.

7.5 Limpeza dos canais de ar

1. Remova o rodapé (A) e, em seguida, a grelha de ventilação (B).

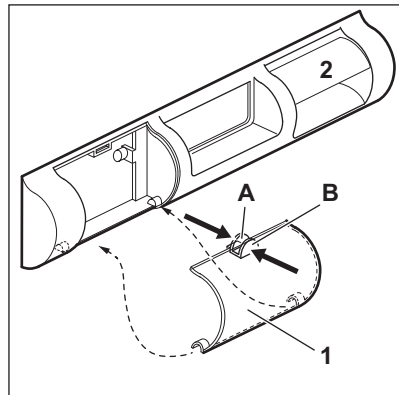


2. Limpe a grelha de ventilação. Consulte "Limpar o filtro de ventilação".)
3. Puxe cuidadosamente o defletor de ar (C) para fora verificando se não existe ainda água resultante da descongelação.
4. Limpe a parte inferior do aparelho com um aspirador.

7.6 Limpar o filtro de ventilação

O filtro pode ser removido para lavagem.

O aparelho está equipado com um filtro de entrada de ar (1) e uma conduta de saída de ar (2) na grelha de ventilação.



1. Pressione as abas (A) e (B) com os dedos.
2. Puxe o filtro para baixo.
3. Puxe o filtro para fora.
4. Para substituir o filtro, inverta o processo.

7.7 Período de inatividade

Quando não pretender utilizar o aparelho durante bastante tempo, adopte as seguintes precauções:

1. Desligue o aparelho da alimentação elétrica.
2. Retire todos os alimentos.

3. Descongela o aparelho.
4. Limpe o aparelho e todos os acessórios.
5. Deixe as portas abertas para evitar cheiros desagradáveis.

8. RESOLUÇÃO DE PROBLEMAS

AVISO!

Consulte os capítulos de Segurança.

8.1 O que fazer se...

Problema	Causa possível	Solução
O aparelho não funciona.	O aparelho está desligado.	Ligar o aparelho.
	A ficha elétrica não está corretamente inserida na tomada.	Inserir corretamente a ficha na tomada elétrica.
	Não há tensão na tomada elétrica.	Ligue um aparelho elétrico diferente à tomada elétrica. Contacte um electricista qualificado.
O aparelho emite demasiado ruído.	O aparelho não está apoiado corretamente.	Verifique se o aparelho se mantém estável.
O aviso acústico ou visual está ligado.	A porta está aberta.	Feche a porta.
O compressor funciona continuamente.	A temperatura não está definida corretamente.	Consulte o capítulo "Painel de comandos".
	Há demasiados alimentos guardados ao mesmo tempo.	Aguardar algumas horas e verificar novamente a temperatura.
	A temperatura ambiente está demasiado elevada.	Consulte o capítulo "Instalação".
	Os alimentos guardados no aparelho estavam demasiado quentes.	Deixar os alimentos arrefecer até à temperatura ambiente antes de os guardar.
	A porta não fecha bem.	Consulte a secção "Fechar a porta".
O compressor não arranca imediatamente após o botão "FastFreeze" ser premido ou após uma alteração da regulação de temperatura.	A função FastFreeze está ligada.	Consultar a secção "Função FastFreeze".
	O compressor começa a funcionar passado algum tempo.	Isto é normal e não ocorreu qualquer erro.
A porta está desnivelada ou interfere com a grelha de ventilação.	O aparelho não está nivelado.	Consulte as instruções de instalação.

Problema	Causa possível	Solução
A porta não abre facilmente.	Tentou reabrir a porta imediatamente após a fechar.	Aguardar alguns segundos depois de fechar antes de reabrir da porta.
A lâmpada não funciona.	A lâmpada está em modo de espera.	Fechar e abrir a porta.
	A luz está avariada.	Contacte o Centro de Assistência Técnica Autorizado mais próximo.
Demasiado gelo.	A porta não está bem fechada.	Consulte a secção "Fechar a porta".
	A junta está deformada ou suja.	Consulte a secção "Fechar a porta".
	Os alimentos não estão bem embalados.	Embalar melhor os alimentos.
	A temperatura não está definida corretamente.	Consulte o capítulo "Painel de comandos".
	O aparelho está totalmente carregado mas regulado para a temperatura mais baixa.	Definir uma temperatura mais alta. Consulte o capítulo "Painel de comandos".
	A temperatura no aparelho está definida demasiado baixa e a temperatura ambiente demasiado alta.	Definir uma temperatura mais alta. Consulte o capítulo "Painel de comandos".
Há água a escorrer na placa traseira do frigorífico.	Durante o processo de descongelação automática, o gelo descongela na placa traseira.	Isto está correto.
Existe demasiada água condensada na parede traseira do frigorífico.	A porta foi aberta demasiadas vezes.	Abriu a porta apenas quando é mesmo necessário.
	A porta não fecha totalmente.	Verificar se a porta está totalmente fechada.
	Os alimentos guardados não estão embalados.	Coloque os alimentos em embalagens adequadas antes de os guardar no aparelho.
Há água a escorrer no interior do frigorífico.	Existem alimentos a impedir que a água escorra para o coletor da água.	Verificar se os alimentos não estão a tocar na placa traseira.
	A saída da água está obstruída.	Limpe a saída de água.
Há água a escorrer para o chão.	A saída da água descongelada não está ligada ao tabuleiro de evaporação por baixo do aparelho.	Encaixe a saída de água descongelada no tabuleiro de evaporação.
Não é possível definir a temperatura.	A FastFreeze função ativada.	Desative a função FastFreeze manualmente ou aguarde que a função se desative automaticamente para regular a temperatura. Consulte a secção da "função FastFreeze".
A temperatura no aparelho está demasiado baixa/alta.	A temperatura não está definida corretamente.	Definir uma temperatura mais baixa/alta.
	A porta não está bem fechada.	Consulte a secção "Fechar a porta".

Problema	Causa possível	Solução
	A temperatura dos alimentos é muito alta.	Deixar arrefecer a temperatura dos alimentos até à temperatura ambiente antes de os guardar.
	Demasiados alimentos guardados ao mesmo tempo.	Guardar menos alimentos ao mesmo tempo.
	A espessura do gelo é superior a 4-5 mm.	Descongelar o aparelho.
	A porta foi aberta muitas vezes.	Abrir a porta apenas se necessário.
	A função FastFreeze está ligada.	Consultar a secção "Função Fast-Freeze".
	Não há circulação de ar frio no aparelho.	Certifique-se de que existe circulação de ar frio no aparelho. Consulte o capítulo "Sugestões e conselhos".
As luzes LED de temperatura estão intermitentes em simultâneo.	Ocorreu um erro na medição da temperatura.	Contacte o Centro de Assistência Técnica Autorizado mais próximo. O sistema de refrigeração irá continuar a manter os produtos alimentares frios, mas a regulação da temperatura não será possível.



Se estes conselhos não resultarem, contacte o Centro de Assistência Técnica Autorizado mais próximo.

8.2 Substituir a lâmpada

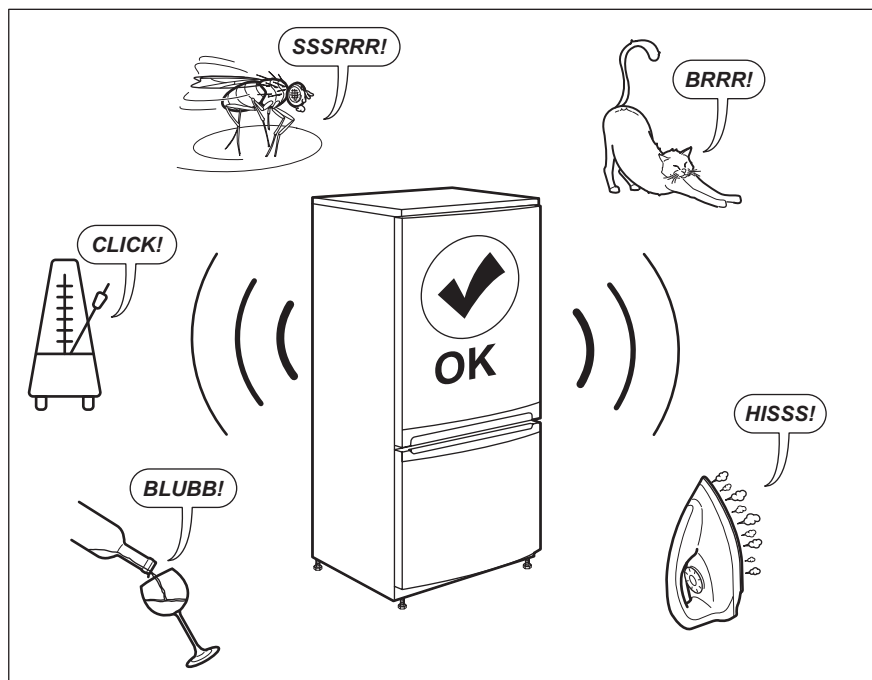
O aparelho está equipado com uma luz interior LED de longa duração.

Apenas a assistência técnica pode substituir o dispositivo de iluminação. Contacte um Centro de Assistência Técnica Autorizado.

8.3 Fechar a porta

1. Limpe as juntas da porta.
2. Se necessário, ajuste a porta. Consulte as instruções de instalação.
3. Se necessário, substitua as juntas da porta defeituosas. Contacte um Centro de Assistência Técnica Autorizado

9. RUÍDOS



10. INFORMAÇÃO TÉCNICA

As informações técnicas encontram-se na placa de características existente no lado interno do aparelho e na etiqueta de energia.

O código QR na etiqueta de energia fornecida com o aparelho disponibiliza-lhe uma ligação da web para a informação relacionada com o desempenho do aparelho na base de dados da EU EPREL. Mantenha a etiqueta de energia para consulta juntamente com o manual do utilizador e todos os outros documentos disponibilizados com este aparelho.

É também possível encontrar a mesma informação na EPREL utilizando a ligação <https://eprel.ec.europa.eu> e o nome do modelo e o número do produto que encontra na placa de características do aparelho.

Consulte a ligação www.theenergylabel.eu para informação detalhada sobre a etiqueta de energia.

11. INFORMAÇÃO PARA INSTITUTOS DE TESTE


A instalação e preparação do aparelho para qualquer verificação EcoDesign deve estar


em conformidade com EN 62552 (EU). Os requisitos de ventilação, dimensões de

encaixe e folgas traseiras mínimas deverão ser conforme declarado neste Manual do Utilizador em "Instalação". Contacte o

fabricante para quaisquer informações adicionais, incluindo planos de carga.

12. PREOCUPAÇÕES AMBIENTAIS

Recicle os materiais que apresentem o símbolo . Coloque a embalagem nos contentores indicados para reciclagem. Ajude a proteger o ambiente e a saúde pública através da reciclagem dos aparelhos eléctricos e electrónicos. Não elimine os

aparelhos que tenham o símbolo  juntamente com os resíduos domésticos. Coloque o produto num ponto de recolha para reciclagem local ou contacte as suas autoridades municipais.





electrolux.com

211629784-A-402023



CE