



LWN7E8636F

PT Manual de instruções | Máquina de lavar e secar



## PARA RESULTADOS PERFEITOS

Obrigado por escolher este produto AEG. Criámo-lo para lhe proporcionar um desempenho impecável durante muitos anos, com tecnologias inovadoras que tornam a sua vida mais fácil – funcionalidades que poderá não encontrar em aparelhos comuns. Continue a ler durante alguns minutos para tirar o máximo partido do produto.

Visite o nosso **website** para:



Obter conselhos de utilização, folhetos, resolução de problemas e informações sobre assistência e reparações:

**[www.aeg.com/support](http://www.aeg.com/support)**



Registe o seu produto para beneficiar de um serviço melhor:

**[www.registeraeg.com](http://www.registeraeg.com)**



Adquira acessórios, consumíveis e peças de substituição originais para o seu aparelho:

**[www.aeg.com/shop](http://www.aeg.com/shop)**


## APOIO AO CLIENTE E ASSISTÊNCIA

Usar sempre peças sobressalentes de origem.

Sempre que contactar o nosso Centro de Assistência Técnica Autorizado, assegure que tem disponíveis os dados seguintes: Modelo, PNC, Número de série.

Esta informação encontra-se na placa de identificação.

 Aviso/Cuidado – Informações de segurança

 Informações gerais e sugestões

 Informações ambientais

Sujeito a alterações sem aviso prévio.

## ÍNDICE

1. INFORMAÇÕES DE SEGURANÇA.....	3
2. INSTRUÇÕES DE SEGURANÇA.....	6
3. DESCRIÇÃO DO PRODUTO.....	8
4. INFORMAÇÃO TÉCNICA.....	9
5. INSTALAÇÃO.....	9
6. PAINEL DE COMANDOS.....	20
7. SELECTOR E BOTÕES.....	22
8. PROGRAMAS.....	26
9. PROGRAMAÇÕES.....	35
10. ANTES DA PRIMEIRA UTILIZAÇÃO.....	35
11. UTILIZAÇÃO DIÁRIA - APENAS LAVAGEM.....	35
12. UTILIZAÇÃO DIÁRIA - LAVAGEM E SECAGEM.....	40
13. UTILIZAÇÃO DIÁRIA - APENAS SECAGEM.....	41
14. COTÃO NOS TECIDOS.....	43
15. SUGESTÕES E DICAS.....	43
16. MANUTENÇÃO E LIMPEZA.....	46
17. RESOLUÇÃO DE PROBLEMAS.....	53
18. VALORES DE CONSUMO.....	57
19. PREOCUPAÇÕES AMBIENTAIS.....	59

## 1. ⚠️ INFORMAÇÕES DE SEGURANÇA



Antes de instalar e utilizar este aparelho, leia atentamente as instruções fornecidas.

O fabricante não poderá ser responsabilizado por ferimentos ou danos resultantes de instalação ou utilização incorretas.

Guarde sempre as instruções em local seguro e acessível para consultar no futuro.

### 1.1 Segurança de crianças e pessoas vulneráveis

#### ⚠️ AVISO!

Risco de asfixia, lesão ou incapacidade permanente.

- Este aparelho pode ser utilizado por crianças com 8 anos de idade ou mais velhas e por pessoas com capacidades físicas, sensoriais ou mentais reduzidas ou falta de experiência e conhecimento se forem supervisionadas ou instruídas no que respeita à utilização do aparelho de uma forma segura e compreenderem os perigos envolvidos.
- É necessário manter as crianças entre 3 e 8 anos de idade e pessoas com incapacidades muito extensas e complexas afastadas do aparelho, a menos que sejam constantemente vigiadas.
- É necessário manter as crianças com menos de 3 anos de idade afastadas do aparelho, a menos que sejam constantemente vigiadas.
- As crianças devem ser vigiadas para garantir que não brincam com o aparelho.
- Mantenha todos os materiais de embalagem fora do alcance das crianças e elimine-os de forma apropriada.
- Mantenha os detergentes fora do alcance das crianças.
- Mantenha as crianças e os animais domésticos afastados do aparelho quando a porta estiver aberta.
- Se o aparelho tiver um dispositivo de segurança para crianças, recomendamos que o ative.

- A limpeza e a manutenção básica do aparelho não devem ser efetuadas por crianças sem supervisão.

## **1.2 Segurança geral**

- Este aparelho destina-se apenas a lavar e secar roupa de tipo doméstico, lavável e secável à máquina.
- Não utilize a função de secar se a roupa tiver sido suja com produtos químicos industriais.
- Este aparelho foi concebido unicamente para utilização doméstica num ambiente interior.
- Este aparelho pode ser utilizado em escritórios, quartos de hóspedes de hotéis, quartos de hóspedes de pousadas, casas de hóspedes de turismo rural e outros alojamentos semelhantes onde tal utilização não exceda os níveis de utilização doméstica (médios).
- Não altere as especificações deste aparelho.
- Não instale o aparelho atrás de uma porta trancável, de uma porta de correr ou de uma porta com dobradiças para o lado oposto, que impeça a abertura total da porta do aparelho.
- Ligue a ficha na tomada elétrica apenas no final do processo de instalação. Certifique-se de que a ficha de alimentação elétrica está acessível após a instalação.
- A abertura de ventilação na base não deve ficar obstruída por carpete, tapete ou qualquer outro revestimento do piso.
- AVISO: O aparelho não pode ser alimentado através de algum dispositivo de comutação externo, como um temporizador, nem pode ser ligado a um circuito que seja ligado e desligado regularmente pelo fornecedor de eletricidade.
- Certifique-se de que o local de instalação do aparelho tem uma boa ventilação, para evitar o refluxo de gases indesejáveis para o local provenientes de aparelhos de queima de gás ou outros combustíveis, incluindo chama desprotegida.

- O ar que sai do aparelho não pode ser encaminhado para uma chaminé de exaustão de fumos de aparelhos que queimem gás ou outros combustíveis.
- A pressão da água fornecida tem de estar entre um mínimo de 0,5 bar (0,05 MPa) e um máximo de 10 bar (1,0 MPa).
- A carga máxima do aparelho é 8.0 kg. Não exceda a carga máxima de cada programa (consulte o capítulo "Programas").
- O aparelho deve ser ligado à rede de abastecimento de água com as mangueiras novas fornecidas com o aparelho ou com mangueiras novas fornecidas por um Centro de Assistência Técnica Autorizado.
- Não é permitido reutilizar uma mangueira antiga.
- Se o cabo de alimentação elétrica estiver danificado, deve ser substituído pelo fabricante, por um Centro de Assistência Técnica Autorizado ou por uma pessoa igualmente qualificada, para evitar perigos elétricos.
- Remova o algodão e os resíduos da embalagem que se tenham acumulado em torno do aparelho.
- Todas as peças que estejam contaminadas com substâncias como óleo vegetal ou mineral, acetona, álcool, gasolina, querosene, tira-nódoas, aguarrás, ceras e removedores de cera devem ser lavadas separadamente com uma quantidade extra de detergente antes de serem secas na máquina de lavar e secar.
- Não utilize o aparelho com artigos que estejam contaminados com produtos químicos industriais.
- Não utilize a máquina para secar peças não lavadas na máquina de lavar e secar.
- Todas as peças com espuma de borracha (espuma de látex), toucas de banho, tecidos impermeáveis, artigos e roupas com o avesso em borracha ou almofadas cheias com espuma de borracha não podem ser secas na máquina de lavar e secar.

- Os amaciadores e os produtos semelhantes devem ser utilizados de acordo com as instruções do fabricante do produto.
- Retire todos os objetos do vestuário que possam causar ignição, como isqueiros ou fósforos.
- AVISO: Nunca pare a máquina de lavar e secar antes do fim do ciclo de secagem, exceto se remover rapidamente e separar todas as peças para dissipar o calor residual.
- A parte final do ciclo de da máquina de lavar e secar é feita sem calor (ciclo de arrefecimento) para garantir que as peças ficam a uma temperatura que não as danifica.
- Não utilize jatos de água e/ou vapor a alta pressão para limpar o aparelho.
- Limpe o aparelho com um pano húmido. Utilize apenas detergentes neutros. Não utilize produtos abrasivos, esfregões abrasivos, solventes ou objetos metálicos.
- Antes de qualquer operação de manutenção, desative o aparelho e desligue a ficha da tomada elétrica.

## 2. INSTRUÇÕES DE SEGURANÇA

### 2.1 Instalação



A instalação deve cumprir com as regulamentações nacionais relevantes.

- Siga as instruções de instalação fornecidas com o aparelho.
- Não utilize o aparelho antes de o instalar na estrutura embutida de uma forma segura.
- Não instale nem utilize o aparelho em locais onde a temperatura seja inferior a 0 °C ou onde fique exposto às condições meteorológicas.
- Mantenha o aparelho sempre na posição vertical quando estiver a ser transportado.
- Certifique-se de que existe circulação de ar entre o aparelho e o piso.
- Retire todos os materiais de embalagem e os parafusos de transporte.
- O piso onde instala o aparelho deve ser plano, estável, resistente ao calor e estar limpo.
- Guarde os parafusos de fixação para transporte num local seguro. Se o aparelho for transportado no futuro, é necessário instalar os parafusos para bloquear o tambor e evitar danos no interior do aparelho.
- Tenha sempre cuidado quando deslocar o aparelho porque ele é pesado. Utilize sempre luvas de proteção e calçado fechado.
- Não instale nem utilize o aparelho se estiver danificado.
- Não instale o aparelho em locais onde a porta do aparelho não possa ser aberta na totalidade.
- Ajuste os pés reguláveis de modo a criar o espaço necessário entre o aparelho e o piso.
- Quando o aparelho estiver colocado na sua posição definitiva, verifique se está

corretamente nivelado, com a ajuda de um nível de bolha. Se não estiver, regule os pés até ficar nivelado.

## 2.2 Ligação elétrica

### AVISO!

Risco de incêndio e choque elétrico.

- AVISO: Este aparelho foi concebido para ser instalado/ligado com ligação à terra no edifício.
- Utilize sempre uma tomada devidamente instalada e à prova de choques elétricos.
- Não utilize adaptadores de tomadas duplas ou triplas, nem cabos de extensão.
- Não puxe o cabo de alimentação para desligar o aparelho. Puxe sempre a ficha.
- Não toque no cabo de alimentação ou na ficha de alimentação com as mãos molhadas.

## 2.3 Ligação de água

- A água fornecida não pode exceder os 25°C.
- Não danifique as mangueiras da água.
- Antes de ligar o aparelho a canos novos, canos que não sejam usados há muito tempo, canos que tenham sido sujeitos a reparações ou canos que tenham recebido dispositivos novos (contador de água, etc.), deixe sair água até que saia limpa.
- Durante a primeira utilização do aparelho, certifique-se de que não existem fugas de água.
- Não utilize uma extensão de mangueira se a mangueira de entrada for demasiado pequena. Contacte um Centro de Assistência Técnica para saber como substituir a mangueira de entrada.
- Quando retirar o aparelho da embalagem, é possível que saia água da mangueira de escoamento. Isto deve-se aos testes do aparelho com a utilização de água na fábrica.
- Pode prolongar a mangueira de escoamento até ao máximo de 400 cm. Contacte um Centro de Assistência Técnica Autorizado para obter informações sobre outras mangueiras de escoamento e extensões.

- Certifique-se de que a torneira fica acessível após a instalação.

## 2.4 Utilização

### AVISO!

Risco de ferimentos, choque elétrico, incêndio, queimaduras ou danos no aparelho.

- Não coloque produtos inflamáveis, nem objetos molhados com produtos inflamáveis, no interior, perto ou em cima do aparelho.
- Não toque no vidro da porta durante o funcionamento de um programa. O vidro pode ficar quente.
- Não seque peças danificadas (descosidas ou resgadas) que contenham forros ou enchimentos.
- Se tiver lavado a roupa com um removedor de nódoas, efectue mais um ciclo de enxaguamento antes de iniciar o ciclo de secagem.
- Certifique-se de que retira todos os objectos metálicos da roupa.
- Seque apenas tecidos que sejam adequados para secar no aparelho. Siga as instruções de lavagem das etiquetas da roupa.
- Não se sente nem se apoie na porta aberta do aparelho.
- Não seque peças encharcadas a pingar no aparelho.
- Não permita que objetos quentes toquem nas peças de plástico do aparelho.
- Se utilizar uma bola doseadora de detergente (se usar), remova-a antes de iniciar um programa de secagem.
- Não utilize uma bola doseadora de detergente quando seleccionar um programa sem paragens.

## 2.5 Assistência técnica

- Para reparar o aparelho, contacte o Centro de Assistência Técnica Autorizado. Utilize apenas peças sobressalentes originais.
- Note que uma reparação própria ou não profissional pode ter consequências para a segurança e anular a garantia.
- As peças sobressalentes que se seguem estarão disponíveis durante 10 anos após

o modelo ter sido descontinuado: motor e escovas do motor, transmissão entre o motor e o tambor, bombas, amortecedores de choques e molas, tambor de lavagem, cruzeta do tambor e rolamentos esféricos relacionados, filamento de aquecimento e elementos de aquecimento, incluindo bombas de calor, tubagem e equipamento relacionado incluindo mangueiras, válvulas, filtros e aquastops, placas de circuito impressas, visores eletrónicos, interruptores de pressão, termóstatos e sensores, software e firmware incluindo software de redefinição, porta, dobradiça e vedantes de porta, outros vedantes, unidade de bloqueio da porta, periféricos de plástico tais como dispensadores de detergente. Note que algumas destas peças de reposição só estão disponíveis para reparadores profissionais e que nem todas as peças de reposição são relevantes para todos os modelos.

- Relativamente à(s) lâmpada(s) no interior deste produto e às lâmpadas

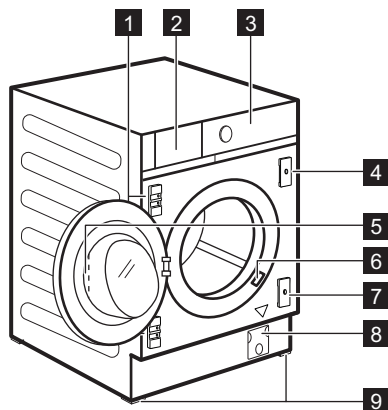
sobressalentes vendidas separadamente: Estas lâmpadas destinam-se a suportar condições físicas extremas em eletrodomésticos, tais como temperatura, vibração, humidade, ou destinam-se a sinalizar informação relativamente ao estado operacional do aparelho. Não se destinam a ser utilizadas em outras aplicações e não se adequam à iluminação de espaços domésticos.

## 2.6 Eliminação

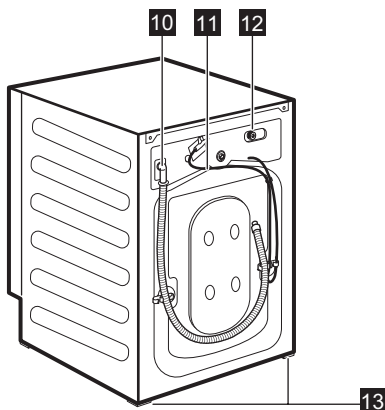
- Desligue o aparelho da alimentação eléctrica e do fornecimento de água.
- Corte o cabo de alimentação eléctrica do aparelho e elimine-o.
- Remova o trinco da porta para evitar que crianças ou animais de estimação fiquem presos no tambor.
- Elimine o equipamento em conformidade com os requisitos locais de eliminação de Resíduos de Equipamentos Eléctricos e Electrónicos (REEE).

## 3. DESCRIÇÃO DO PRODUTO

### 3.1 Visão geral do aparelho



- 1 Suportes da dobradiça
- 2 Distribuidor do detergente
- 3 Painel de comandos

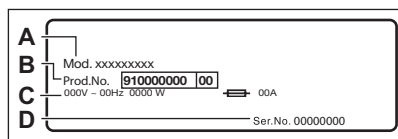


- 4 Placa magnética
- 5 Puxador da porta
- 6 Placa de características



- 7** Placa com batedor de borracha
- 8** Filtro da bomba de escoamento
- 9** Pés dianteiros de nivelamento do aparelho
- 10** Mangueira de escoamento

- 11** Cabo de alimentação eléctrica
- 12** Ligação da mangueira de entrada
- 13** Pés traseiros de nivelamento do aparelho



A placa de características informa o nome do modelo (A), número do produto (B), características eléctricas (C) e número de série (D).

## 4. INFORMAÇÃO TÉCNICA

Dimensão	Largura/ Altura/ Profundidade total	59.6 cm /81.9 cm /55.3 cm
Ligação eléctrica	Tensão Potência geral Fusível Frequência	230 V 2100 W 10 A 50 Hz
Nível de protecção contra a entrada de partículas sólidas e humidade garantido pela tampa de protecção, exceto onde o equipamento de baixa voltagem não tenha protecção contra humidade		IPX4
Fornecimento de água <sup>1)</sup>		Água fria
Pressão do fornecimento de água	Mínimo Máximo	0,5 bar (0,05 MPa) 10 bar (1,0 MPa)
Carga máxima de lavagem	Algodão	8.0 kg
Carga máxima de secagem	Algodão Sintéticos	4 kg 3 kg
Velocidade de centrifugação	Velocidade de centrifugação máxima	1551 rpm

<sup>1)</sup> Ligue a mangueira de entrada de água a uma torneira de água com rosca de 3/4" .

## 5. INSTALAÇÃO

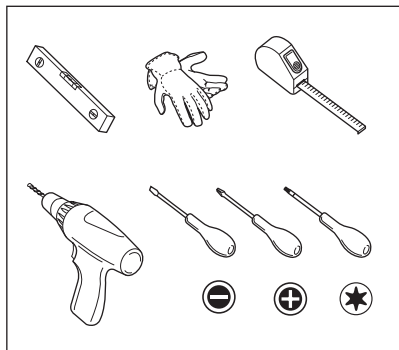
### AVISO!

Consulte os capítulos relativos à segurança.

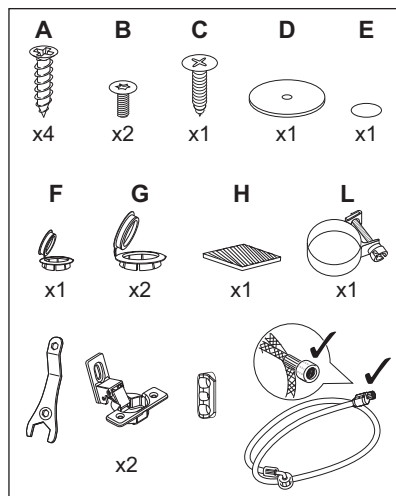
### 5.1 Esteja preparado(a) para a instalação



Recomenda-se que a instalação seja realizada por duas pessoas.



## 5.2 O aparelho está equipado com...



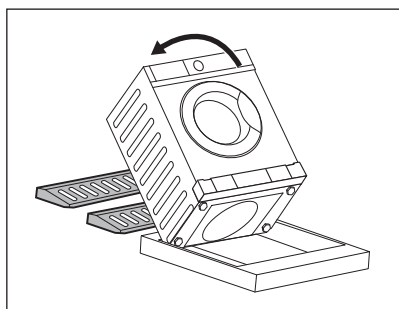
## 5.3 Como desembalar

### ⚠ AVISO!

Use as luvas.

### ⚠ AVISO!

Retire todos os materiais de embalagem e parafusos de transporte antes de instalar o aparelho.



1. Coloque os dois elementos dianteiros da embalagem de poliestireno no chão, atrás do aparelho.

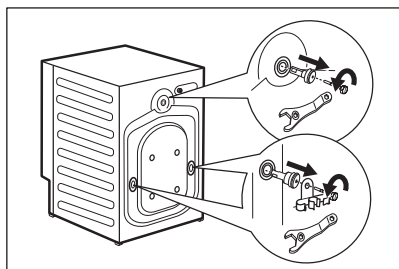
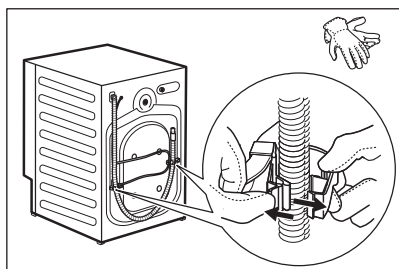
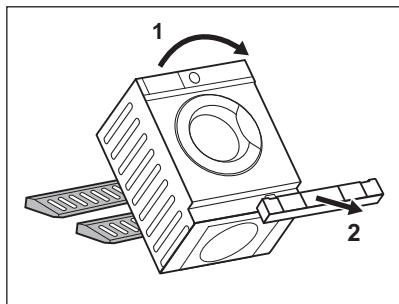
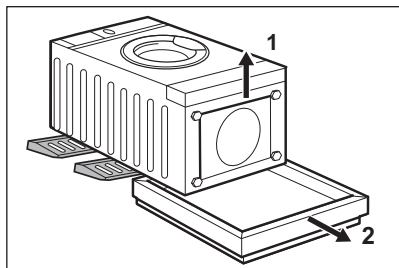
### ⚠ AVISO!

Recomenda-se vivamente que esta ação seja realizada por duas pessoas.

2. Coloque o aparelho com cuidado no chão, assente na parte de trás.

### i

Certifique-se de que não danifica as mangueiras.



3. Remover a proteção de poliestireno da parte inferior.

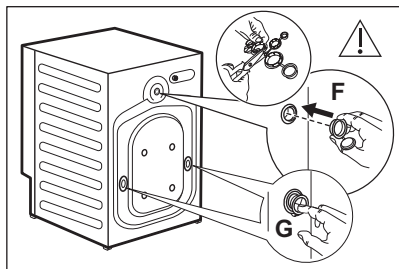
4. Coloque novamente o aparelho na posição vertical e retire a proteção de poliestireno da tomada.

5. Retirar o cabo de alimentação e a mangueira de drenagem dos suportes de mangueiras.



É possível que saia alguma água da mangueira de drenagem. Isso deve-se aos testes do aparelho efetuados com água na fábrica.

6. Remova os três parafusos, os suportes de mangueira e os espaçadores de plástico com a chave fornecida com o aparelho.

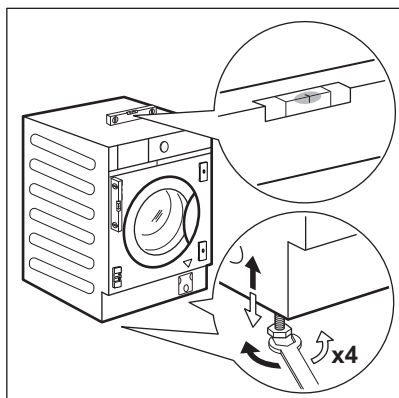


7. Feche os orifícios com as tampas de plástico que se encontram no saco do manual do utilizador. Coloque a tampa mais pequena **F** no orifício superior e as duas tampas maiores **G** nos orifícios inferiores.



Recomendamos guardar o material de embalagem e os parafusos de transporte para quando for necessário movimentar o aparelho.

## 5.4 Posicionamento e nivelamento



1. Instale o aparelho em piso plano e sólido.

### **AVISO!**

Certifique-se de que não há carpetes a impedir a circulação de ar debaixo do aparelho.



Coloque o aparelho perto do nicho do móvel antes de o nivelar. Para saber mais, consulte a secção “Encastrar”.

2. Desaperte ou aperte os pés para ajustar o nivelamento.

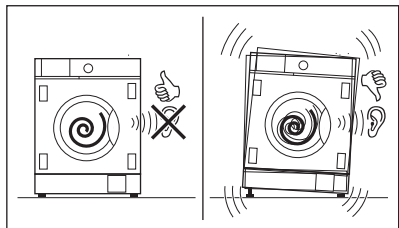


Um ajuste correto do nivelamento do aparelho impede a vibração, o ruído e o movimento do aparelho durante o funcionamento.

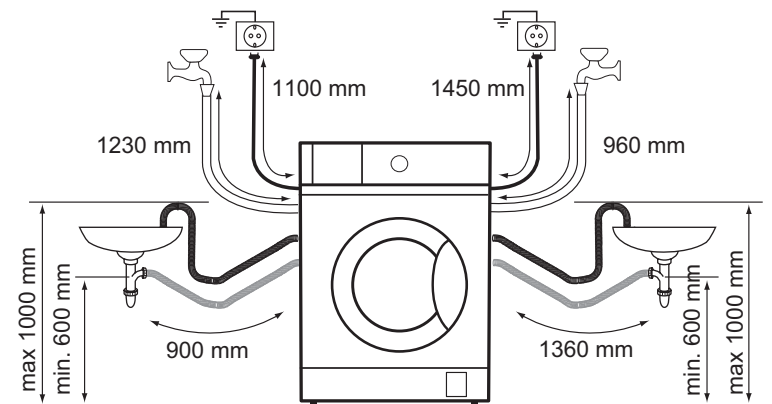
O aparelho deve estar nivelado e estável.

### **CUIDADO!**

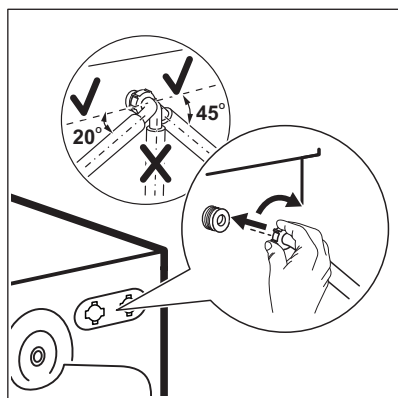
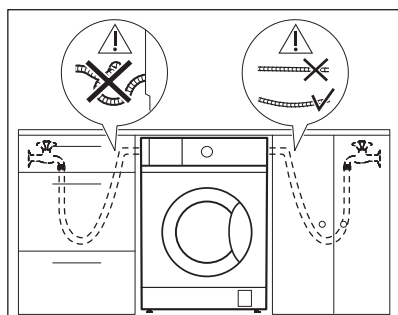
Não coloque cartão, madeira ou materiais semelhantes debaixo dos pés do aparelho para o nivelar.



## 5.5 Ligação do cabo e das mangueiras



### A mangueira de entrada

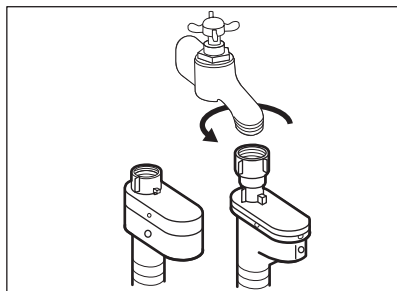


1. Retire a mangueira de entrada do interior do tambor.
2. Para ligar a mangueira de entrada na direção correta e com a inclinação adequada, verifique a posição da torneira de água antes de a ligar à parte de trás do aparelho.



Certifique-se de que a mangueira não está dobrada, esmagada nem sob tensão.

3. Ligue a mangueira na parte de trás do aparelho. Não vire a mangueira de entrada para baixo, mas sim para a esquerda ou para a direita, dependendo da posição da sua torneira de água.
4. Desaperte ligeiramente a porca para fixar a mangueira na posição correta.



5. Ligue a mangueira de entrada de água a uma torneira de água fria com rosca de 3/4.

**⚠ AVISO!**

A água de entrada não deve exceder 25 °C.

**⚠ AVISO!**

Certifique-se de que não existem fugas nas uniões.



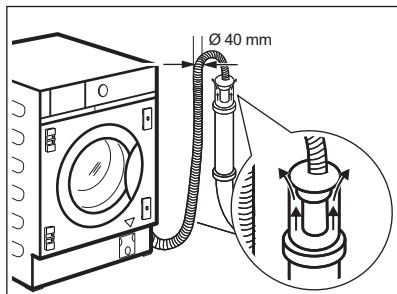
Utilize a mangueira fornecida com o aparelho.



Não utilize uma extensão de mangueira se a mangueira de entrada for demasiado pequena. Contacte um Centro de Assistência Técnica para substituir a mangueira de entrada.

## Escoamento da água

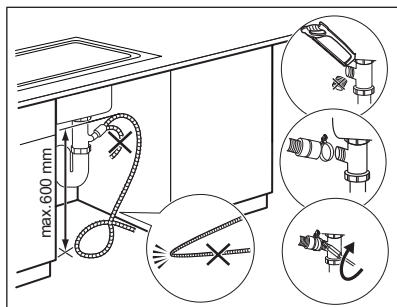
A mangueira de escoamento pode ser ligada nos seguintes sistemas:



### Num tubo com orifício de ventilação

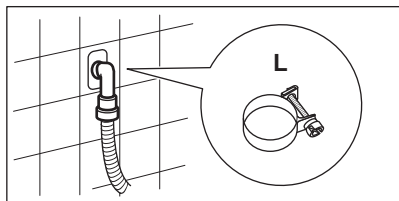
Coloque a mangueira de escoamento diretamente num tubo de escoamento a uma altura não inferior a 60 cm (23,6") e não superior a 100 cm (39,3").

A extremidade da mangueira de escoamento deve estar sempre ventilada, isto é, o diâmetro interno do tubo de escoamento (mín. 40 mm ou 1,6") deve ser superior ao diâmetro externo da mangueira de escoamento.



### Num sifão de lava-loiça

Coloque a mangueira de escoamento no sifão e fixe-a com a abraçadeira fornecida. Certifique-se de que a mangueira de escoamento fica em arco para evitar a entrada de partículas dentro do aparelho a partir do lava-loiças.



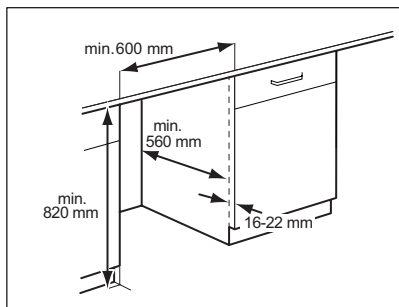
### Num tubo de saneamento

Coloque a mangueira de escoamento num tubo de escoamento embutido na parede da divisão e fixe-a com a abraçadeira fornecida L.

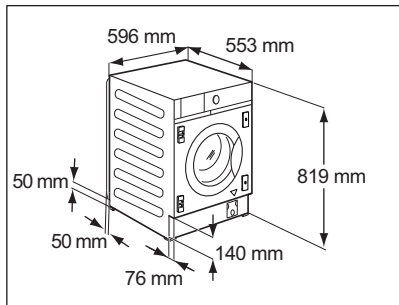


Pode prolongar a mangueira de escoamento até ao máximo de 400 cm. Contacte o Centro de Assistência Técnica Autorizado para obter informações sobre outras mangueiras de escoamento e extensões.

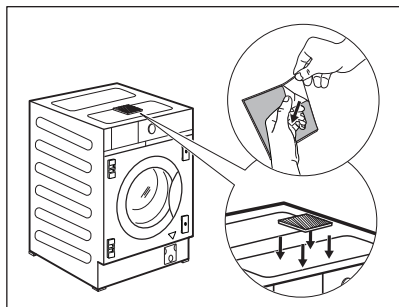
## 5.6 Encastre



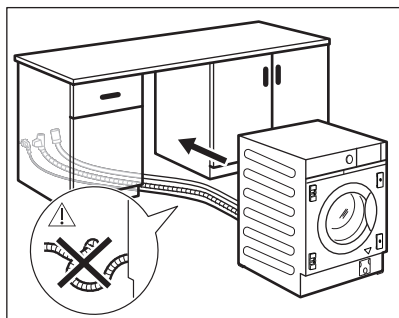
Este aparelho foi concebido para ser encastrado em móveis da cozinha. Consulte as dimensões mínimas do recuo nos desenhos.



Se os tubos passarem atrás do aparelho, verifique se nada fecha o pequeno recuo indicado com as medidas de 50 x 50 mm.



O aparelho está também equipado com uma almofada de esponja adesiva **H** que pode encontrar no interior do tambor. Fixe-a na parte superior do aparelho, conforme indicado no desenho. Ao nivelar o aparelho sob os móveis, **NÃO** esprema a almofada de esponja.



Antes de avançar com a instalação do aparelho, aproxime-o do recuo e pré-posicione o tubi de admissão, o tubo de escoamento e o cabo de alimentação.

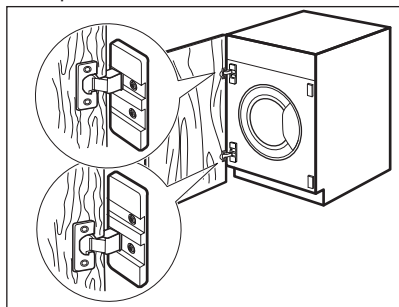
**⚠ AVISO!**

Certifique-se de que não estão dobrados ou esmagados.

## 5.7 Preparação e montagem da porta do armário

As dimensões da porta do armário devem ser:

- largura mín. 595 - máx. 598 mm;
- espessura 16-22 mm.



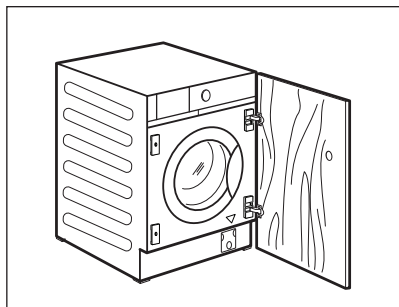
### Pré-definição de fábrica

O aparelho está preparado de origem para a montagem da porta do armário de modo a abrir da direita para a esquerda.



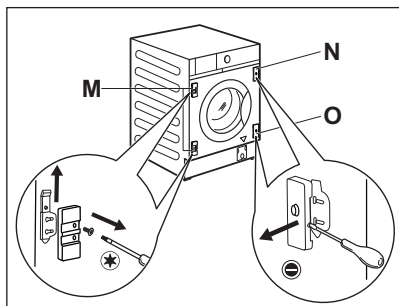
A melhor solução seria aparafusar a dobradiça superior ao orifício superior da placa superior e a dobradiça inferior ao orifício inferior da placa inferior.



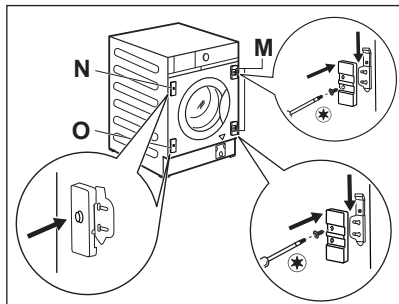


### Reversibilidade da porta do armário

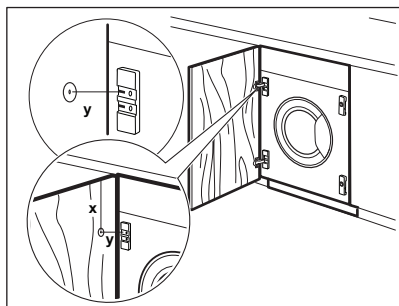
Execute a reversibilidade da porta do armário antes de o aparelho estar completamente integrado.



Se a porta do armário tiver de ser aberta da esquerda para a direita, inverta a posição dos suportes da dobradiça **M** com a placa magnética **N** e a placa inferior **O**.



Certifique-se de que a placa com ímã está na posição superior.



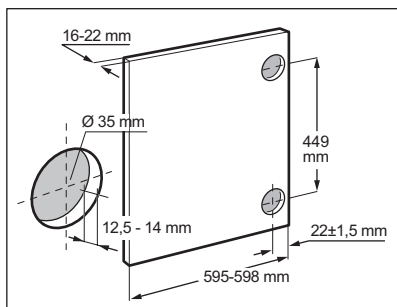
### Preparação da porta do armário



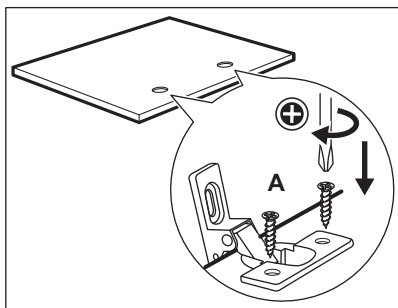
Para escarear a porta, recomenda-se que contacte um profissional.

Alinhe corretamente a porta do armário com o móvel.

Meça a distância **X** para fixar a altura do orifício para escarear a dobradiça superior. O centro do orifício **Y** deve estar à mesma altura do movimento no suporte da dobradiça.

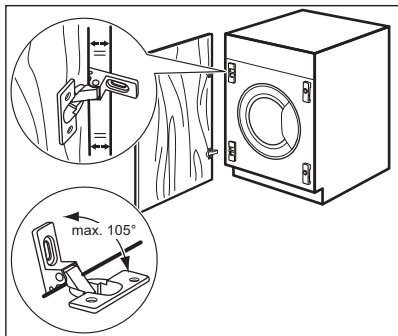


Defina a posição do orifício inferior respeitando as dimensões e distâncias mostradas no desenho (449 mm).  
Escareie os orifícios.

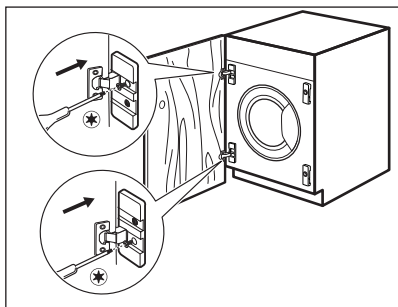


### Dobradiças

Para montar as dobradiças, é necessário fazer dois orifícios (diâ. 35 mm, profundidade 12,5 - 14 mm dependendo da profundidade da porta do armário) no lado interior da porta.  
As dobradiças serão fixadas à porta através dos quatro parafusos fornecidos **A**.



Para alinhar perfeitamente a porta, certifique-se de que a extremidade da porta do armário está paralela à extremidade do aparelho e respeite o ângulo de abertura adequado (máx. 105°).

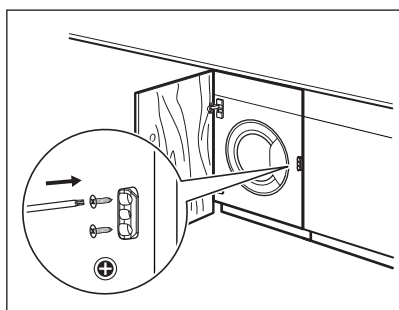
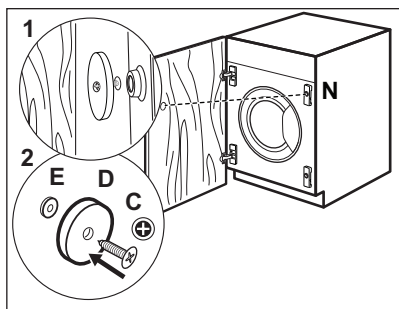


### Montar a porta

Fixe as dobradiças aos suportes das dobradiças do aparelho com os dois parafusos **B** fornecidos.



As dobradiças podem ser ajustadas para compensar a possível espessura irregular da porta.



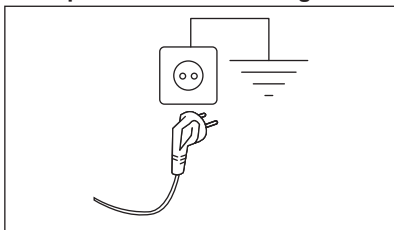
## 5.8 Ligação elétrica

No final da instalação, pode ligar a ficha à tomada elétrica.

A placa de características e o capítulo "Dados técnicos" indicam as características elétricas necessárias. Certifique-se de que são compatíveis com a fonte de alimentação elétrica.

Verifique se a instalação elétrica de sua casa suporta a carga máxima necessária, tendo também em conta quaisquer outros aparelhos em funcionamento.

**Ligue a máquina a uma tomada ligada à**



terra.

## Contra-íman

O aparelho está preparado para um fecho magnético.

Para um encerramento correto:

1. Posicione o parafuso **C** e o contra-íman **D** na placa magnética **N**. Incline a porta do armário contra o parafuso até deixar uma marca.
2. Abra a porta do armário e aparafuse o contra-íman **D** (disco de aço + anel de borracha **E**) com o parafuso **C** no lado interior da porta do armário, onde o parafuso deixou a marca, conforme descrito no primeiro passo.



## Batente flexível da máquina

O batente de plástico fornecido só pode ser instalado quando a instalação do aparelho estiver concluída, para evitar o movimento para fora. Fixe-o no móvel, perto do painel frontal, tomando como altura de referência o meio da porta, **no lado oposto ao das dobradiças**.

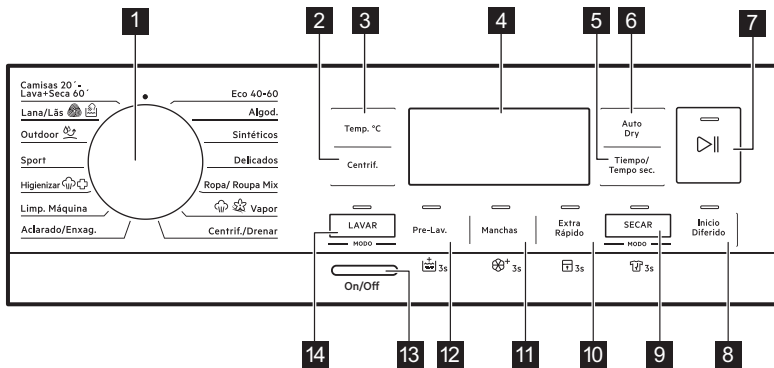
O cabo de alimentação deve estar acessível após a instalação da máquina

Para qualquer trabalho elétrico necessário para instalar este aparelho, contacte o nosso Centro de Assistência Técnica Autorizado.

O fabricante rejeita qualquer responsabilidade por danos ou ferimentos causados pelo não cumprimento da precaução de segurança acima referida.

## 6. PAINEL DE COMANDOS

### 6.1 Descrição do painel de comandos



As opções permanentes são definidas mantendo o botão correspondente premido durante, pelo menos, 3 segundos.

**1** Seletor de programas

**2** Botão tátil Centrif.

**3** Botão tátil Temp. °C

**4** Visor

**5** Botão tátil Tiempo/Tempo Sec.

**6** Botão tátil Auto Dry

**7** Inicio/Pausa (botão tátil) ▶||

**8** Botão tátil Inicio Diferido

**9** Modo - Secar (botão tátil) e opção Antirugas permanente 3s

**10** Time Manager (botão tátil) e opção Bloqueio para Crianças permanente 3s

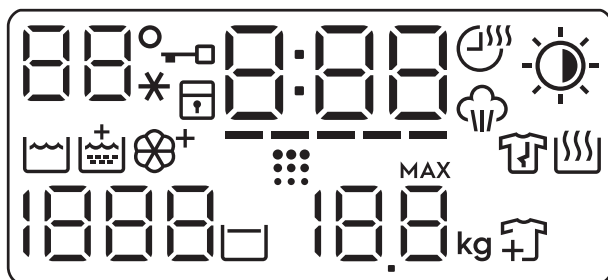
**11** Manchas (botão tátil) e opção Soft Plus permanente 3s

**12** Pre-Lava. (botão tátil) e opção Enxaguamento Extra permanente 3s








**13** On/Off (botão de pressão)

**14** Botão tátil Modo - Lavar

## 6.2 Visor



	<p>Área de temperatura:</p> <p><b>88</b> Indicador de temperatura.          --* Indicador de água fria.</p>
	Indicador de porta bloqueada.
	Indicador de bloqueio de segurança contra crianças.
	<p>O indicador digital pode apresentar:</p> <ul style="list-style-type: none"> <li>• Duração do programa (por exemplo, <b>2:40</b>, fase de lavagem e/ou secagem).</li> <li>• Tempo de atraso (por ex. <b>2h</b>).</li> <li>• Fim do ciclo (<b>0:00</b>).</li> <li>• Código de aviso (por exemplo, <b>E20</b>).</li> <li>• Indicador de erro (— — —).</li> </ul>
	Indicador Time Manager.
	Indicador Tiempo/Tempo Sec..
	Indicador de fase de vapor.
	<p>Auto Dry indicador:</p> <ul style="list-style-type: none"> <li> Secagem para engomar</li> <li> Secagem para armário</li> <li> Secagem extra</li> </ul>
	Indicador de fase de lavagem
	Indicador de enxaguamento extra.
	Indicador Soft Plus.

	Indicador de limpeza do tambor. É uma recomendação para efetuar uma limpeza do tambor. Consulte o parágrafo "Limpeza do tambor" no capítulo "Cuidados e limpeza".
	Indicador de fase antirrugas. Leia o parágrafo "Anti-vincos permanente" para obter mais detalhes.
	Indicador da fase de secagem.
	Área de centrifugação: Indicador de velocidade de centrifugação - - - Indicador de "Sem centrifugação". A fase de centrifugação está desativada.
	Indicador de "Cuba cheia".
	Indicador de carga máxima (consulte o parágrafo "A deteção de carga ProSense Technology"). <b>MAX</b> Pisca quando a carga de roupa excede a carga máxima declarada do programa selecionado.
	Indicador de adição de roupa. Acende no início de uma fase de lavagem, quando ainda é possível pausar o aparelho e adicionar mais roupa.

## 7. SELECTOR E BOTÕES

### 7.1 Introdução



As opções/funções não estão disponíveis com todos os programas de lavagem. Verifique a compatibilidade entre as opções/funções e os programas de lavagem na "Tabela de programas". O aparelho não permite a selecção de opções/funções incompatíveis em conjunto, porque algumas opções/funções excluem outras.

### 7.2 On/Off

Prima este botão durante alguns segundos para activar ou desactivar o aparelho. O aparelho emite dois sons diferentes quando é activado ou desactivado.

Uma vez que a função Stand-by (Espera) desactiva automaticamente o aparelho após alguns minutos para diminuir o consumo de energia, pode ser necessário activar o aparelho novamente.

Para saber mais, consulte a secção "Stand-by (Espera)" no capítulo "Utilização diária".

### 7.3 Temp. °C

Quando seleccionar um programa de lavagem, o aparelho propõe automaticamente uma temperatura predefinida.

Toque repetidamente neste botão até que o visor indique a temperatura pretendida.

Quando o visor apresentar o indicador \_ \_ \*, o aparelho não aquece a água.

### 7.4 Centrif.

Quando seleccionar um programa, o aparelho selecciona automaticamente a velocidade de centrifugação padrão.


Toque repetidamente neste botão para:


- **Alterar a velocidade de centrifugação.**  
O visor indica apenas as velocidades de centrifugação disponíveis para o programa selecionado.
- Selecione a opção **Sem centrifugação**


- - -

Selecione esta opção para desativar todas as fases de centrifugação. O aparelho executa apenas a fase de escoamento do programa de lavagem selecionado.

Selecione esta opção para tecidos muito delicados. A fase de enxaguamento utiliza mais água em alguns programas de lavagem

- Ative a opção **Cuba cheia** . A centrifugação final não é efetuada. A água do último enxaguamento não é escoada para evitar que os tecidos fiquem enrugados. O programa de lavagem termina com a água no tambor.

O indicador  está no visor. A porta permanece bloqueada e o tambor roda regularmente para reduzir os vincos. É necessário escoar a água para desbloquear a porta.

Se tocar no botão Início/Pausa , o aparelho executa a fase de centrifugação e escoar a água.



O aparelho escoar a água automaticamente após cerca de 18 horas.

## 7.5 Modo - Lavar

Este botão permite para ativar ou desativar o modo de lavagem. Quando o modo de lavagem está ativado, o indicador do botão está aceso.

## 7.6 Pre-Lava.

Com esta opção, pode adicionar uma fase de pré-lavagem a um programa de lavagem.

O indicador correspondente acima do botão acende-se.

Utilize esta opção para adicionar uma fase de pré-lavagem a 30 °C antes da fase de lavagem.

Esta opção é recomendada para roupa com bastante sujidade, especialmente se tiver areia, pó, lama ou outras partículas sólidas.




Esta opção pode aumentar a duração do programa.

## 7.7 Enxaguamento Extra

### Permanente 3s

Com esta opção, pode ter sempre um ou dois enxaguamentos extra quando selecionar um novo programa.

Para **ativar/desativar** esta opção, mantenha premido o botão Pre-Lava. durante 3 segundos até o indicador  **se acender/apagar** no visor.

Quando estiver ativado, o aparelho volta a esta opção após alterar/reiniciar o programa.




Esta opção aumenta a duração do programa.

## 7.8 Manchas

Toque neste botão para adicionar a fase de tira-nódoas a um programa.

O indicador correspondente acima do botão acende-se.

Utilize esta opção para roupa com nódoas difíceis de remover.

Quando selecionar esta opção, coloque o tira-nódoas no compartimento .




Esta opção aumenta a duração do programa.  
Esta opção não está disponível para temperaturas inferiores a 40 °C.

## 7.9 Permanente Soft Plus 3s

Selecione esta opção para otimizar a distribuição do amaciador e deixar os tecidos mais macios.

É recomendável para quando utilizar amaciador.

Para **ativar/desativar** esta opção, mantenha premido o botão Manchas durante 3 segundos até o indicador  **se acender/apagar** no visor.

Quando estiver ativado, o aparelho volta a esta opção após alterar/reiniciar o programa.



Esta opção aumenta a duração do programa.

## Time Manager

Com esta opção, pode reduzir a duração do programa consoante a dimensão da carga e o grau de sujidade.

Quando selecionar um programa de lavagem, o visor apresenta a duração predefinida e traços -----.

Toque no botão Time Manager para reduzir a duração do programa conforme necessitar. O visor apresenta a nova duração do programa e o número de traços diminui em conformidade:

----- adequada para uma carga completa de roupa com sujidade normal.

---- um ciclo rápido para uma carga completa de roupa com pouca sujidade.

--- um ciclo muito rápido para uma carga de roupa menor com pouca sujidade (recomenda-se meia carga no máximo).

-- o ciclo mais curto para refrescar uma pequena quantidade de roupa.

O Time Manager está disponível apenas com os programas indicados na tabela.

indicador	Algod.	Sintéticos
----- 1)	■	■
----	■	■
---	■	■
--	■	■

indicador

Algod.

Sintéticos

-

■

■

1) Duração predefinida para todos os programas.

## Time Manager com programas de vapor



Ao regular um programa de vapor, este botão permite-lhe escolher três níveis de vapor e a duração do programa é reduzida em conformidade:

- ---- : máxima.
- --- : médio.
- -- : mínima.

## 7.10 Bloqueio para crianças 3s

Com esta opção, pode impedir que as crianças brinquem com o painel de comandos.

Para **ativar/desativar** esta opção, mantenha premido o botão Time Manager até o indicador **se acender/apagar** no visor.

Quando estiver ativado, o aparelho volta a esta opção após alterar/reiniciar o programa.

Se premir qualquer botão, o indicador pisca para indicar que os botões estão desativados.

## 7.11 Modo - Secar


Este botão permite ativar ou desativar o modo de secagem. Quando o modo de secagem é ativado, o indicador do botão acende-se.

## 7.12 Anti-rugas permanente 3s

Esta opção adiciona uma fase anti-vincos curta no fim do programa.

Esta fase reduz os vincos dos tecidos e facilita a passagem a ferro.






Para **ativar/desativar** esta opção, mantenha premido o botão Modo - Secar durante 3 segundos até o indicador  **se acender/apagar** no visor.

Quando estiver ativado, o aparelho volta a esta opção após alterar/reiniciar o programa.



Esta opção pode aumentar a duração do programa.

Quando o programa parar, o visor apresenta , o indicador  e os LED Início/Pausa  acendem-se. O tambor realiza movimentos suaves durante cerca de 30 minutos para manter o benefício do vapor. Ao tocar em qualquer botão, os movimentos anti-rugas param e a porta é desbloqueada, o aparelho propõe novamente o programa definido anteriormente.

Para interromper a fase anti-vincos, também pode:

- Prima o botão On/Off durante alguns segundos para ativar ou desativar o aparelho.
- Rodar o seletor de programas para outra posição.





Utilizar uma carga de roupa pequena ajuda a obter melhores resultados.

### 7.13 Auto Dry

Quando o modo de secagem estiver ativado, toque neste botão para selecionar um dos níveis de secagem automáticos propostos pelo aparelho.

O visor apresenta o indicador do nível de secagem correspondente:

-  **Seco para engomar:** roupa para engomar.
-  **Seco para guardar:** roupa para guardar.

-  **Secagem extra:** roupa para secar totalmente.



Alguns níveis automáticos não estão disponíveis para todos os tipos de tecido.

### 7.14 Tempo/Tempo Sec.

Quando o modo de secagem estiver ativado, toque neste botão para definir o tempo mais adequado para os tecidos que pretende secar (consulte a tabela “Secagem por tempo”). O visor apresenta o valor definido.

De cada vez que tocar neste botão, o tempo aumenta 5 minutos.




Alguns valores de tempo não estão disponíveis para os diferentes tipos de tecido.

### 7.15 Início Diferido


Com esta opção, pode atrasar o início de um programa para uma hora mais conveniente.

Toque repetidamente no botão para selecionar o atraso pretendido. O tempo aumenta em passos de 1 hora até 20 horas.

O indicador correspondente acima do botão acende.

O visor apresenta o tempo de atraso selecionado. Após tocar no botão Início/Pausa , o aparelho inicia a contagem decrescente e a porta é bloqueada.

### 7.16 Início/Pausa

Toque no botão Início/Pausa  para iniciar ou parar o funcionamento do aparelho ou interromper um programa em curso.

## 8. PROGRAMAS

### 8.1 Tabela de programas

<b>Programa</b> <b>Temperatura</b> <b>predefinida</b> <b>Gama de tempe-</b> <b>ratura</b>	<b>Velocidade</b> <b>de centrifu-</b> <b>gação de</b> <b>referência</b> <b>Intervalo de</b> <b>velocidade</b> <b>de centrifu-</b> <b>gação</b>	<b>Carga</b> <b>máxima</b>	<b>Descrição do programa</b> <b>(Tipo de carga e nível de sujidade)</b>
Eco 40-60 (Apenas modo lavar) 40 °C <sup>1)</sup>	1600 rpm 1600 rpm – 400 rpm	8.0 kg	
Eco 40-60 + Nível seco para guardar (modo de lavar e secar) 40 °C <sup>2)</sup>	1600 rpm 1600 rpm – 400 rpm	4 kg	<b>Algodão branco e de cores resistentes.</b> Peças com sujidade normal.
Eco 40-60 + Nível seco para guardar (apenas modo secar)		4 kg	<b>Algodão branco e de cores resistentes.</b>
Algod. 40 °C 90 °C – Fria	1600 rpm (1600 – 400 rpm)	8.0 kg	<b>Algodão branco e de cor.</b> Para roupa com sujidade normal, excessiva ou ligeira.
Sintéticos 40 °C 60 °C – Fria	1200 rpm (1200 – 400 rpm)	3.0 kg	<b>Artigos de tecido sintético ou misto.</b> Peças com sujidade normal.
Delicados 30 °C 40 °C – Fria	1200 rpm (1200- 400 rpm)	2.0 kg	<b>Tecidos delicados, como acrílico, viscose e poliéster, bem como tecidos mistos que precisam de lavagem suave.</b> Para roupa com sujidade normal e ligeira.
Ropa/ Roupa Mix 60 °C – 30 °C	1600 rpm 1600 rpm – 400 rpm	5.0 kg	<b>Tecidos de algodão e sintéticos mistos.</b> Ideal para lavar a sua carga diária em pouco tempo, para um melhor tratamento da roupa e uma boa limpeza já a 30 °C.

Programa Temperatura predefinida Gama de temperatura	Velocidade de centrifugação de referência Intervalo de velocidade de centrifugação	Carga máxima	Descrição do programa (Tipo de carga e nível de sujidade)
---	---	-----------------	--

#### Programa de vapor

O programa de vapor pode ser utilizado para reduzir vincos e odores<sup>3)</sup> de peças de roupa que apenas precisam de ser refrescadas, evitando a lavagem. As fibras do tecido ficam relaxadas e depois, passar a ferro, não exige esforço. Quando o programa estiver concluído, rapidamente retire a roupa do tambor<sup>4)</sup>. O programa de vapor não realiza qualquer ciclo higiénico. Não seleccione este programa com os seguintes tipos de artigos:

- Roupa não adequada para secagem em secador.
- Roupa com etiqueta "Só limpeza a seco".





1.0 kg





**Algodões, sintéticos, delicados.** Programa de vapor curto suave para refrescar até as suas roupas mais delicadas, incluindo peças de roupa muito delicadas com lantejoulas, rendas, etc. Ao tratar cargas mais pequenas, a duração do programa pode ser ainda mais reduzida através da opção Time Manager.

#### AVISO!

Não utilize este programa com lã e peças que tenham etiqueta com indicação de que podem apenas ser limpas a seco.

Centrif.\Drenar	1600 rpm (1600 – 400 rpm)	8.0 kg	<b>Todos os tecidos, exceto lãs e tecidos delicados.</b> Para centrifugar a roupa e escoar a água do tambor.
Aclarado/Enxag.	1600 rpm (1600 – 400 rpm)	8.0 kg	<b>Todos os tecidos,</b> excepto lãs e tecidos muito delicados. Programa para enxaguar e centrifugar a roupa. A velocidade de centrifugação predefinida é a dos programas de algodão. Reduza a velocidade de centrifugação de acordo com o tipo de roupa. Se necessário, seleccione a opção Enxaguamento extra e adicione enxaguamentos. O aparelho efectua enxaguamentos delicados e uma centrifugação curta com velocidade de centrifugação baixa.

Programa Temperatura predefinida Gama de temperatura	Velocidade de centrifugação de referência Intervalo de velocidade de centrifugação	Carga máxima	Descrição do programa (Tipo de carga e nível de sujidade)
Limp. Máquina 60 °C	1200 rpm (1200 – 400 rpm)	-	<p>Ciclo de manutenção com água quente para limpar e refrescar o tambor e remover resíduos que possam causar maus odores. Execute este ciclo uma vez por mês para obter os melhores resultados. Retire todos os objetos do tambor antes de executar este ciclo. No distribuidor de detergente, coloque a aba do compartimento da fase de lavagem na posição superior. Coloque uma chávina de lixívia ou algum produto de limpeza de máquinas de lavar no compartimento da fase de lavagem. <b>NÃO</b> utilize ambos os produtos em simultâneo.</p> <div data-bbox="520 539 1024 694" style="border: 1px solid black; padding: 5px;"> <p> Após a limpeza do tambor, execute mais um ciclo de enxaguamento sem roupa no tambor e sem detergente, para remover todos os resíduos de lixívia.</p> </div> <p>Se regulou este programa com o Modo - Secar, o aparelho realiza a ação anti-cotão. Consultar o capítulo "Cotão nos tecidos".</p>
 Higienizar 60 °C	1600 rpm 1600 rpm – 400 rpm	8.0 kg	<p>Peças de algodão branco. Este programa de lavagem de alto desempenho combinado com vapor remove mais de 99,99% das bactérias e vírus<sup>5)</sup> Manter a temperatura acima de 60 °C durante a fase de lavagem; com uma ação adicional sobre as fibras graças a uma fase de vapor; uma fase de enxaguamento melhorada assegura uma remoção adequada de resíduos de detergente e microrganismos. Este programa assegura também uma redução adequada de pólenes/itens alergénicos.</p>
Sports 30 °C 40 °C – Fria	1200 rpm (1200- 400 rpm)	3.0 kg	<p><b>Vestuário desportivo sintético.</b> Este programa foi concebido para lavar suavemente vestuário desportivo de exterior moderno e também é adequado para vestuário desportivo de ginásio, ciclismo, jogging e semelhantes.</p>

Programa Temperatura predefinida Gama de tempe- ratura	Velocidade de centrifu- gação de referência Intervalo de velocidade de centrifu- gação	Carga máxima	Descrição do programa (Tipo de carga e nível de sujidade)
 Outdoor 30 °C 40 °C – Fria	1200 rpm (1200 – 400 rpm)	2.0 kg	<div style="border: 1px solid black; padding: 5px;"> <p> Não utilize amaciador e certifique-se de que não existem resíduos de amaciador no distribuidor de detergente.</p> </div> <p><b>Roupa de exterior, técnica e desportiva ou casacos impermeáveis e ventilados, casacos com forro amovível de velo ou outro material isolante.</b></p> <div style="border: 1px solid black; padding: 5px; margin-top: 10px;"> <p> Se utilizar um programa combinado de lavagem e secagem, a fase de secagem também funciona como restaurador da repelência da água. <b>Certifique-se de que a etiqueta de cuidado do vestuário permite a secagem em secador de roupa.</b></p> </div>
 LanaLãs 40 °C 40 °C – Fria	1200 rpm (1200 – 400 rpm)	1.5 kg	<p><b>Lãs laváveis na máquina, lãs de lavar à mão e outros tecidos com o símbolo de cuidado “lavar à mão”<sup>6</sup>).</b></p>
Camisas20' Lava +Seca60' 30 °C 40 °C – 30 °C	1200 rpm	1.0 kg	<p>Programa para tratar até 1 kg de <b>camisas sintéticas combinadas</b> apenas em 20 minutos. Acrescente uma fase de secagem para ter um tratamento completo de lavagem e secagem em 60 minutos.</p>

Programa Temperatura predefinida Gama de tempe- ratura	Velocidade de centrifuga- ção de referência Intervalo de velocidade de centrifuga- ção	Carga máxima	Descrição do programa (Tipo de carga e nível de sujidade)
--	---	-----------------	--

- Redefinir a posição. O visor mostra apenas traços.

**1) De acordo com a regulamentação da Comissão UE 2019/2023** Este programa na temperatura e velocidade de centrifugação padrão, apenas em modo de lavagem com capacidade nominal de 8.0 kg pode limpar normalmente e em conjunto roupa de algodão suja declarada lavável a 40 °C ou 60 °C no mesmo ciclo.



Para a temperatura alcançada na roupa, a duração do programa e outros dados, consulte o capítulo "Valores de consumo".

Os programas mais eficientes em termos de consumo de energia são geralmente aqueles que são executados a temperaturas mais baixas e com uma duração mais longa.

**2) De acordo com a regulamentação da Comissão UE 2019/2023.** Este programa, à temperatura e velocidade de centrifugação padrão, no modo de lavagem e secagem, com capacidade nominal de 4 kg e com o nível de secagem Secar Guardar realiza o ciclo de lavagem e secagem capaz de limpar normalmente e em conjunto roupa de algodão suja declarada lavável a 40 °C ou 60 °C no mesmo ciclo e, após a fase de secagem, a roupa pode ser imediatamente guardada num armário.

**3)** O programa de vapor não remove odores particularmente intensos.



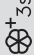





**4)** Após o tratamento a vapor a roupa pode estar húmida. Pendure os artigos durante alguns minutos.


**5)** Testado para Staphylococcus aureus, Enterococcus faecium, Candida albicans, Pseudomonas aeruginosa e MS2 Bacteriophage em testes externos realizados pela Swisstat Testmaterialien AG em 2021 (Relatório de teste n.º 202120117).

**6)** Durante este ciclo, o tambor roda lentamente para garantir uma lavagem suave. Pode parecer que o tambor não roda ou não roda apropriadamente, mas tal é normal para este programa.

## Compatibilidade das opções com os programas

Programa	Centrif.	Sem centrifugação	1)	Pre-Lava. 2)	3s	Manchas	3s	Time Manager	3s	Início Diferido
Eco 40-60	■		■							■
Algod.	■	■	■	■	■	■	■	■	■	■




Programa	Centrif.	--- Sem centrifugação	 1)	Pre-Lava. 2)	 3s	Manchas	 3s	Time Manager	 3s	Início Diferido
Sintéticos	■	■	■	■	■	■	■	■	■	■
Delicados	■	■	■		■		■		■	■
Ropa/ Roupas Mix	■	■	■		■		■		■	■
 Vapor								■		■
Centrif.\Drenar	■	■ 3)								■
Aclarado/Enxag.	■	■	■		■				■	■
Limp. Máquina	■	■								■
 Higienizar	■	■	■	■	■	■	■		■	■
Sports	■	■	■	■	■				■	■
 Outdoor	■	■	■		■				■	■
 Lana\Lãs	■	■	■							■
Camisas20' Lava+Se- ca60'									■	■

1) Esta opção exclui a opção  3s.

2) Pre-Lava. e Manchas não podem ser selecionados juntos.

3) Se selecionar a opção "Sem centrifugação", o aparelho faz apenas o escoamento.

## Detergentes adequados para cada programa

Programa	Detergente universal em pó <sup>1)</sup>	Detergente universal líquido	Detergente líquido para tecidos de cor	Lãs delicadas	Detergente especial
Eco 40-60	▲	▲	▲	--	--
Algod.	▲	▲	▲	--	--
Sintéticos	▲	▲	▲	--	--
Delicados	--	--	--	▲	▲
Ropa/ Roupa Mix	--	▲	▲	--	--
 Higienizar	▲	▲	--	--	▲
Sports	--	▲	▲	--	▲
 Outdoor	--	--	--	▲	▲
 LanaLãs	--	--	--	▲	▲
Camisas20' Lava +Seca60'	--	▲	▲	--	--

1) A uma temperatura superior a 60 °C, recomenda-se a utilização de detergente em pó.

▲ = Recomendado

-- = Não recomendado

### 8.2 Woolmark Wool Care - Azul



- A lavagem de lã desta máquina foi aprovada pela The Woolmark Company

para a lavagem de vestuário de lã com a indicação "Lavar à mão", desde que as peças de roupa sejam lavadas de acordo com as instruções incluídas na etiqueta de cuidados e com as instruções publicadas pelo fabricante desta máquina de lavar roupa. M1380.

- O ciclo de secagem de lã desta máquina foi testado e aprovado pela The Woolmark Company. O ciclo é adequado para secar vestuário de lã com a indicação "Lavar à mão", desde que seja lavado com um ciclo de lavagem à mão aprovado pela Woolmark e seco de acordo com as instruções do fabricante. M1381.

O símbolo da Woolmark é uma marca de certificação em muitos países.



## 8.3 Secagem automática



Os tempos iniciais do ciclo para programas com a opção Auto Dry são apenas estimativas, o tempo de secagem real pode ser ligeiramente diferente do tempo apresentado.

Nível de secagem	Tipo de tecido	Carga
<b>Secagem extra</b> Para atalhados	<b>Algodão e linho</b> (roupões, toalhas de banho, etc.)	até 4 kg
	<b>Artigos de ganga</b>	até 3 kg
<b>Seco para guardar</b> Para artigos que serão guardados	<b>Algodão e linho</b> (roupões, toalhas de banho, etc.)	até 4 kg
	<b>Tecidos sintéticos e mistos</b> (camisolas, blusas, roupa interior, roupa de casa e roupa de cama)	até 3 kg
	<b>Tecidos delicados</b> (tecidos mistos de acrílico, viscose e poliéster)	até 2 kg
	<b>Peças de lã</b> (camisolas de lã)	até 1 kg
	<b>Roupa desportiva de exterior</b> (roupa de exterior, técnica e desportiva, casacos impermeáveis e com tecido respirável, casacos com forro)	até 2 kg
	<b>Artigos de ganga</b>	até 3 kg
	<b>Sports</b>	até 3 kg
<b>Seco para engomar</b> Adequado para engomar	<b>Algodão e linho</b> (lençóis, toalhas de mesa, camisas, etc.)	até 4 kg

## 8.4 Secagem temporizada

Nível de secagem	Tipo de tecido	Carga (kg)	Velocidade de centrifugação (rpm)	Duração sugerida (min.)
<b>Secagem extra</b> Para atalhados	<b>Algodão e linho</b> (roupões, toalhas de banho, etc.)	4	1600	170 - 190
		2	1600	110 - 120

Nível de seca- gem	Tipo de tecido	Carga (kg)	Veloci- dade de centri- fuga- ção (rpm)	Duração suge- rida (min.)
		1	1600	65 - 75
	<b>Artigos de ganga</b>	3	1200	165 - 175
		1	1200	75 - 85
<b>Seco para guardar</b> Para artigos que se- rão guardados	<b>Algodão e linho</b> (roupões, toalhas de banho, etc.)	4	1600	160 - 180
		2	1600	100 - 110
		1	1600	55 - 65
	<b>Tecidos sintéticos e mistos</b> (camisolas, blusas, roupa interior, roupa de casa e roupa de cama)	3	1200	135 - 150
		1	1200	45 - 55
	<b>Delicados</b> (tecidos mistos de acrílico, viscose e poliéster)	2	1200	155 - 165
		1	1200	95 - 105
	<b>Lã</b> (camisolas de lã)	1	1200	80 - 100
	<b>Roupa desportiva de exterior</b> (roupa de exterior, técnica e desportiva, casacos impermeáveis e com tecido respirável, casacos com forro)	2	1200	110 - 120
		1	1200	95 - 105
	<b>Artigos de ganga</b>	3	1200	155 - 165
		1	1200	65 - 75
	<b>Sports</b>	3	1200	130 - 150
		1	1200	70 - 80
<b>Seco para engo- mar</b> Adequado para en- gomar	<b>Algodão e linho</b> (lençóis, toalhas de mesa, camisas, etc.)	4	1600	110 - 125
		2	1600	65 - 75
		1	1600	40 - 50

## 9. PROGRAMAÇÕES

### 9.1 Sinais sonoros

Este aparelho emite sinais sonoros diferentes nas seguintes situações:

- Quando o aparelho é ativado (som especial curto).
- Quando o aparelho é desativado (som especial curto).
- Quando os botões são tocados (som de clique).
- Quando é efetuada uma seleção inválida (3 sons curtos).
- Quando o programa termina (sequência de sons durante 2 minutos).


- Quando o aparelho tem uma anomalia (sequência de sons curtos durante 5 minutos).

Para **ativar/desativar** os sinais sonoros de fim de programa, toque nos botões Modo - Lavar e Pre-Lava. em simultâneo durante 2 segundos. O visor apresenta On ou Off.




Se desativar os sinais sonoros, estes só serão emitidos quando o aparelho tiver uma anomalia.

## 10. ANTES DA PRIMEIRA UTILIZAÇÃO

1. Certifique-se de que existe alimentação eléctrica e que a torneira da água está aberta.
2. Coloque 2 litros de água no compartimento do detergente que está marcado com .

Esta acção o sistema de escoamento.

3. Coloque uma pequena quantidade de detergente no compartimento do detergente que está marcado com .

4. Selecione e inicie um programa para algodão com a temperatura mais elevada e sem roupa no tambor.

Isto remove toda a sujidade do tambor e da cuba.

## 11. UTILIZAÇÃO DIÁRIA - APENAS LAVAGEM

### AVISO!

Consulte os capítulos relativos à segurança.

### 11.1 Ativar o aparelho

1. Ligue a ficha na tomada eléctrica.
2. Abra a torneira da água.
3. Prima o botão On/Off durante alguns segundos para ativar o aparelho.

É emitida uma pequena melodia.

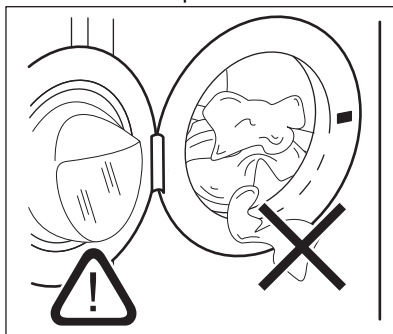
### 11.2 Carregar a roupa

1. Abra a porta do aparelho.
2. Esvazie os bolsos e desdobre as peças antes de as colocar no aparelho.

3. Coloque a roupa no tambor, uma peça de cada vez.

Não coloque demasiada roupa no tambor.

4. Feche bem a porta.



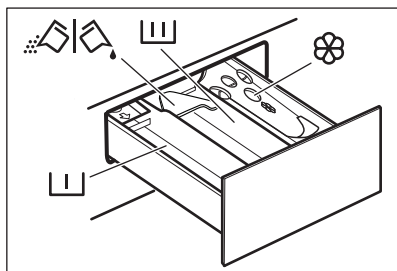
### **⚠ CUIDADO!**


Certifique-se de que nenhuma roupa fica presa entre o vedante e a porta, para evitar o risco de fuga de água e danos na roupa.





Lavar roupa muito contaminada com óleo ou manchas de gordura pode danificar as peças de borracha da máquina de lavar roupa.

## 11.3 Encher o detergente e aditivos



 - Compartimento para pré-lavagem, saponária ou tira-nódoas.

 - Compartimento para a fase de lavagem:

 - Compartimento para amaciador e outros tratamentos líquidos (amaciador de roupa, goma).

**MAX** - Nível máximo para a quantidade de aditivos líquidos.

 - Aba para detergente em pó ou líquido.



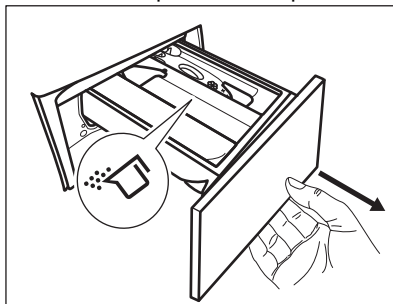
Respeite as instruções indicadas nas embalagens dos detergentes, mas recomendamos que não exceda o nível máximo indicado (**MAX**). Esta quantidade garante os melhores resultados de lavagem.



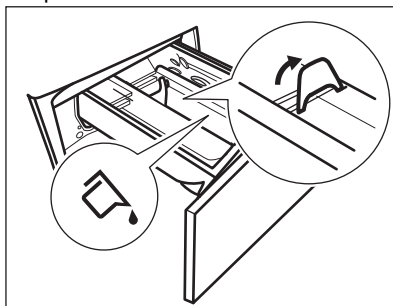
Após um ciclo de lavagem, remova os resíduos de detergente do distribuidor de detergente, se necessário.

## 11.4 Verifique a posição da aba do detergente

1. Puxe o distribuidor de detergente totalmente para fora até parar.



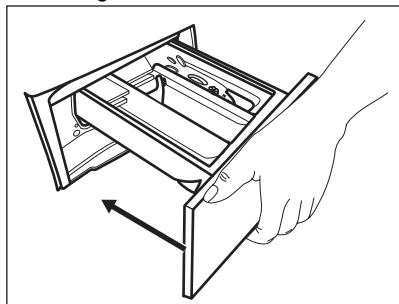
2. Pressione a alavanca para baixo para remover o dispensador.
3. Para utilizar detergente em pó, vire a aba para cima.
4. Para utilizar detergente líquido, vire a aba para baixo.



Com a aba na posição **PARA BAIXO**:

- Não utilize detergentes líquidos gelatinosos ou espessos.
  - Não coloque uma quantidade de detergente líquido superior ao limite indicado na aba.
  - Não selecione a fase de pré-lavagem.
  - Não selecione a função de início diferido.
5. Meça a quantidade de detergente e amaciador.

6. Feche cuidadosamente o distribuidor de detergente.



Certifique-se de que a aba não provoca um bloqueio quando fecha a gaveta.

### 11.5 Selecionar um programa

1. Rode o seletor de programas para selecionar o programa de lavagem pretendido. O Eco 40-60 é o programa ao qual as informações da etiqueta de energia estão relacionadas.

O indicador do botão Modo - Lavar acende.

O indicador do botão Início/Pausa  pisca.


O visor apresenta uma duração indicativa do programa.

2. Para alterar a temperatura e/ou a velocidade de centrifugação, toque nos botões correspondentes.
3. Se desejar, defina uma ou mais opções tocando nos botões correspondentes. Os indicadores relacionados acendem-se e as informações fornecidas mudam no visor em conformidade.





Se uma seleção **não for possível**, é emitido um sinal sonoro e o visor apresenta - - -.

### 11.6 Iniciar um programa

Toque no botão Início/Pausa  para iniciar o programa. Não é possível iniciar o programa quando o indicador do botão está apagado e não pisca (por exemplo, a porta está aberta).


O indicador correspondente pára de piscar e fica aceso.

O programa inicia e a porta é bloqueada. O visor apresenta o indicador  e o indicador  aparece para indicar que ainda é possível parar o ciclo e adicionar peças de vestuário.



A bomba de escoamento pode funcionar durante algum tempo enquanto o aparelho faz o enchimento com água.

### 11.7 Iniciar um programa com início diferido




1. Toque repetidamente no botão Início Diferido até o visor apresentar o tempo de atraso pretendido. O indicador correspondente acende.
2. Toque no botão Início/Pausa . O aparelho bloqueia a porta e inicia a contagem decrescente do início diferido.

O visor apresenta o indicador .

Quando a contagem decrescente terminar, o programa inicia automaticamente.



#### Cancelar o início diferido com a contagem decrescente já iniciada

Para cancelar o início diferido:

1. Toque no botão Início/Pausa  para colocar o aparelho em pausa. O indicador correspondente pisca.
2. Toque repetidamente no botão Início Diferido até que o visor apresente .
3. Toque novamente no botão Início/Pausa  para iniciar o programa imediatamente.

#### Alterar o início diferido com a contagem decrescente já iniciada


Para alterar o início diferido:


1. Toque no botão Início/Pausa  para colocar o aparelho em pausa. O indicador correspondente pisca.
2. Toque repetidamente no botão Início Diferido até o visor apresentar o tempo de atraso pretendido.
3. Toque novamente no botão Início/Pausa  para iniciar a nova contagem decrescente.

## 11.8 ProSense Technology detecção de carga




A duração do programa indicada no visor aplica-se a uma **carga média/elevada**.

Após tocar no botão Início/Pausa , o indicador da carga máxima declarada apaga-se, o ProSense Technology inicia a detecção da carga de roupa:

1. O aparelho deteta a carga nos primeiros 30 segundos. Nos programas em que estiver disponível Time Manager, durante esta fase, as barras Time Manager  abaixo dos dígitos de tempo reproduzem uma animação simples. O tambor roda durante algum tempo.
2. A duração do programa poderá ser ajustada em conformidade e pode aumentar ou diminuir. Após mais 30 segundos, o enchimento com água é iniciado.

No fim da detecção de carga, **em caso de sobrecarga do tambor**, o indicador **MAX** pisca no visor:

Nesta situação, o utilizador tem 30 segundos para parar o aparelho e remover a roupa em excesso.

Após a remoção da roupa em excesso, toque no botão Início/Pausa  para retomar o programa. A fase ProSense pode ser repetida até três vezes (ver ponto 1).

**Importante!** Se a quantidade de roupa não for reduzida, o programa de lavagem inicia de qualquer forma apesar da sobrecarga. Neste caso, não é possível garantir os melhores resultados de lavagem.



Cerca de 20 minutos após o início do programa, a duração do programa pode ser ajustada novamente, dependendo da quantidade de água que os tecidos absorverem.





A detecção de ProSense é realizada com os programas de lavagem completa apenas e se a duração não tiver sido reduzida através do botão Time Manager.



O ProSense Technology não está disponível com todos os programas, tais como: Lana\Lãs, Aclarado/Enxag. e programas com ciclos curtos.

## 11.9 Interromper um programa e alterar as opções

Durante o funcionamento de um programa, é possível alterar **apenas algumas** opções:

1. Toque no botão Início/Pausa . O indicador correspondente fica intermitente.
2. Altere as opções. As informações indicadas no visor mudam em conformidade.
3. Toque novamente no botão Início/Pausa . O programa de lavagem continua.



## 11.10 Cancelar um programa em curso

1. Prima o botão On/Off para cancelar o programa e desativar o aparelho.
2. Prima o botão On/Off novamente para ativar o aparelho.




Se o ProSense Technology já tiver terminado e o enchimento com água já tiver começado, o novo programa inicia **sem repetir o ProSense Technology**. A água e o detergente não são escoados para evitar resíduos. O visor indica a duração máxima do programa e actualiza-a cerca de 20 minutos após o início do novo programa.

Existe uma forma alternativa de cancelar:

1. Rode o selector para a posição "Reset"  (Reposição).
2. Aguarde 1 segundo. O visor mostra .


Agora, pode selecionar um novo programa de lavagem.


### 11.11 Abrir a porta - Adicionar roupa


Se o ícone  estiver aceso, pode sempre abrir a porta.



Se a temperatura e o nível da água no tambor forem demasiado elevados e/ou o tambor ainda estiver a rodar, não deverá abrir a porta.


Quando um programa ou o início diferido está em funcionamento, a porta do aparelho está bloqueada. O visor apresenta o indicador .


1. Toque no botão Início/Pausa .  
O indicador de porta bloqueada apaga-se no visor.

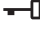
2. Abra a porta do aparelho. Se necessário, coloque ou retire peças. Feche a porta e toque no botão Início/Pausa .

O programa ou o início programada prossegue.

### 11.12 Fim do programa

Quando o programa terminar, o aparelho para automaticamente. São emitidos sinais sonoros (caso estejam ativos). O visor apresenta .

O indicador do botão Início/Pausa  apaga-se.

A porta é desbloqueada e o indicador  apaga-se.

1. Prima o botão On/Off para desativar o aparelho.

Cinco minutos após o fim do programa, a função de poupança de energia desativa automaticamente o aparelho.






Quando ativar o aparelho novamente, o visor mostra o final do programa anterior. Rode o seletor de programas para selecionar um novo ciclo.


2. Retire a roupa do aparelho.
3. Certifique-se de que o tambor fica vazio.
4. Mantenha a porta e o distribuidor de detergente entreabertos para evitar bolores e odores.


### 11.13 escoar a água após o fim do ciclo

Se tiver escolhido um programa ou uma opção que não escoa a água do último enxaguamento, o programa termina, mas:


- A área de tempo indica  e o visor indica que a porta está bloqueada .
- O indicador do botão Início/Pausa  começa a piscar.
- O tambor continua a rodar regularmente para evitar vincos na roupa.
- A porta permanece bloqueada.
- É necessário escoar a água para abrir a porta:

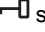
1. Se necessário, toque no botão Centrif. para selecionar uma velocidade de centrifugação inferior à que o aparelho sugere.

2. Prima o botão de Início/Pausa : o aparelho escoar a água e faz a centrifugação.

O indicador de opção Cuba cheia  desaparece.



Se tiver selecionado Sem centrifugação , o aparelho escoar apenas a água.

3. Quando o programa terminar e o indicador de bloqueio da porta  se apagar, pode abrir a porta.
4. Prima o botão On/Off durante alguns segundos para desativar o aparelho.

### 11.14 Função Stand-by

A função Stand-by (Espera) desativa automaticamente o aparelho para diminuir o consumo de energia quando:

- Quando não interagir com o aparelho durante 5 minutos e não estiver um programa a funcionar. Prima o botão On/Off para ativar novamente o aparelho.

- 5 minutos após o fim do programa de lavagem.  
Prima o botão On/Off para ativar novamente o aparelho.  
O visor apresenta o fim do último programa.  
Rode o seletor de programas para selecionar um novo ciclo.  
Se o seletor for rodado para a posição "Reset" • (Reposição), o aparelho desliga-se automaticamente em 30 segundos.



Se selecionar um programa ou uma opção que termina com água no tambor, a função Stand-by (Espera) **não desativa** o aparelho, para lembrar que é necessário escoar a água.

## 12. UTILIZAÇÃO DIÁRIA - LAVAGEM E SECAGEM

### AVISO!

Consulte os capítulos relativos à segurança.



Este aparelho é uma máquina de lavar e secar automática.

### 12.1 Programa completo de lavar e secar

Programas não automáticos de lavagem e secagem

Em alguns programas de lavagem, pode combinar o modo Modo - Lavar e Modo - Secar para fazer funcionar um programa completo de lavagem e secagem.

Proceda assim:

1. Após carregar a roupa suja e o detergente, prima no botão On/Off durante alguns segundos para ativar o aparelho.
2. Carregue a roupa, uma peça de cada vez.
3. Coloque o detergente e os aditivos no compartimento adequado.
4. Rode o seletor de programas para o programa de lavagem. O aparelho está pré-definido para o modo de apenas lavagem e o indicador do botão Modo - Lavar está aceso. O visor mostra a temperatura e a centrifugação padrão. Se necessário, altere-as conforme a roupa. O visor apresenta também a carga

máxima recomendada para a fase de lavagem.

5. Defina as opções que desejar se estiverem disponíveis.
6. Toque no Modo - Secar botão para ativar também a função de secagem. Ambos os indicadores dos botões Modo - Lavar e Modo - Secar estão acesos. Os indicadores e aparecem no visor. O visor também apresenta a carga máxima recomendada para um programa de lavagem e secagem (por exemplo, 4 kg para algodão).

### 12.2 Lavar e secar - Níveis automáticos

1. Toque no botão Auto Dry repetidamente até que o visor indique o nível de secagem pretendido. Os indicadores no visor acendem em conformidade:
  - a. **Secagem para engomar:** para artigos de algodão;
  - b. **Secagem para guardar:** para artigos de algodão e sintéticos;
  - c. **Secagem extra:** para artigos de algodão.

**O valor de tempo apresentado no visor é a duração de ambos os ciclos de lavagem e secagem, calculada com base num tamanho de carga predefinido.**





Para proporcionar uma boa secagem em menos tempo e com menos consumo de energia, o aparelho não permite a seleção de uma velocidade de centrifugação demasiado baixa nos programas de lavagem e secagem.

2. Toque no botão Início/Pausa para iniciar o programa. A ProSense estimativa inicia.

O visor apresenta o indicador de porta bloqueada .

O visor apresenta também o tempo restante do programa.

### 12.3 Lavagem e secagem temporizada

1. Toque no botão Tiempo/Tempo Sec. repetidamente para definir o valor de tempo pretendido (consulte a tabela "Secagem temporizada" no capítulo "Programas"). O indicador do nível de secagem apaga-se e o indicador acende-se.

De cada vez que tocar neste botão, o tempo aumenta 5 minutos. O visor apresenta o novo tempo definido.

2. Toque no botão Início/Pausa para iniciar o programa. A ProSense estimativa inicia.

O visor apresenta o indicador de porta bloqueada .

O visor apresenta também o tempo restante do programa.

### 12.4 No fim do programa de secagem

- O aparelho para automaticamente.
- O aparelho emite sinais sonoros (caso estejam ativos).
- Aparece no visor.
- O indicador do botão Início/Pausa apaga-se. A porta bloqueada apaga-se. O aparelho continua com a fase anti-rugas durante, aproximadamente, 30 minutos ou mais se a opção Anti-rugas estiver selecionada. A fase anti-rugas reduz os vincos. Pode retirar a roupa antes do fim da fase de anti-rugas. Para obter os melhores resultados, recomendamos que retire a roupa apenas quanto a fase estiver quase concluída ou concluída. O indicador permanece aceso.
- Prima o botão On/Off durante alguns segundos para desativar o aparelho.



Alguns minutos após o fim do programa, a função de poupança de energia desactiva automaticamente o aparelho.

1. Retire a roupa do aparelho.
2. Certifique-se de que o tambor está vazio.



Após a fase de secagem, limpe o tambor, a junta vedante e o interior da porta com um pano molhado.

## 13. UTILIZAÇÃO DIÁRIA - APENAS SECAGEM






**AVISO!**  
Consulte os capítulos relativos à segurança.



Este aparelho é uma máquina de lavar e secar automática.

### 13.1 Preparação para a secagem




1. Prima o botão On/Off durante alguns segundos para ativar o aparelho.
2. Carregue a roupa, uma peça de cada vez.
3. Rode o seletor de programas para o programa adequado para as peças a secar. O aparelho está predefinido para o modo apenas de lavagem e o indicador do Modo - Lavar botão está aceso.

4. Toque duas vezes no botão Modo - Secar para executar apenas a secagem. O indicador do botão Modo - Secar acende-se e o indicador do botão Modo - Lavar apaga-se. Os indicadores  e  aparecem no visor e o indicador  desaparece.

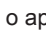



Quando secar uma grande quantidade de roupa, para obter bons desempenhos de secagem, certifique-se de que a roupa não está enrolada e que está uniformemente distribuída no tambor.

### 13.2 Secar - Níveis automáticos

1. Toque no botão Auto Dry repetidamente até que o visor indique o nível de secagem pretendido. Os indicadores no visor acendem em conformidade:
  - a.  **Seco p/ Engomar:** para peças de algodão;
  - b.  **Seco p/ Guardar:** para peças de algodão e sintéticas;
  - c.  **Secagem Extra:** para peças de algodão.



O visor apresenta a duração do programa de secagem.

2. Toque no botão Início/Pausa  para iniciar o programa.


O indicador de porta bloqueada  acende-se no visor.

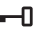
O visor apresenta também o tempo restante do programa.

### 13.3 Secagem temporizada

1. Toque no botão Tiempo/Tempo Sec. repetidamente para definir o valor de tempo pretendido (consulte a tabela "Secagem temporizada" no capítulo "Programas"). O indicador do nível de secagem  apaga-se e o indicador  acende-se.





De cada vez que tocar neste botão, o tempo aumenta 5 minutos. O visor apresenta o novo tempo definido.

2. Toque em Início/Pausa  para iniciar o programa.

O visor apresenta o indicador de porta bloqueada .

O visor apresenta também o tempo restante do programa.

### 13.4 No fim do programa de secagem

- O aparelho para automaticamente.
- O aparelho emite sinais sonoros (caso estejam ativos).
- Aparece  no visor.
- O indicador do botão Início/Pausa  apaga-se. A porta bloqueada  apaga-se. O aparelho continua com a fase anti-rugas durante, aproximadamente, 30 minutos ou mais se a opção Anti-rugas estiver selecionada. A fase anti-rugas reduz os vincos. Pode retirar a roupa antes do fim da fase de anti-rugas. Para obter os melhores resultados, recomendamos que retire a roupa apenas quanto a fase estiver quase concluída ou concluída. O indicador  permanece aceso.
- Prima o botão On/Off durante alguns segundos para desativar o aparelho.



Alguns minutos após o fim do programa, a função de poupança de energia desactiva automaticamente o aparelho.

1. Retire a roupa do aparelho.
2. Certifique-se de que o tambor está vazio.



Após a fase de secagem, limpe o tambor, a junta vedante e o interior da porta com um pano molhado.

## 14. COTÃO NOS TECIDOS

Durante a fase de lavagem e/ou fase de secagem, alguns tipos de tecido (tecido turco, lã e sweatshirts) podem libertar algodão.


O algodão libertado pode aderir aos tecidos durante o ciclo seguinte.

Este problema aumenta com os tecidos técnicos.

Para evitar o algodão na roupa, recomendamos que:

- Não lave tecidos escuros depois de ter lavado e secado tecidos de cores claras (toalha de mãos, lã e sweatshirt) e vice-versa.
- Seque estes tipos de tecido ao ar após a primeira lavagem.
- Limpe o filtro de escoamento.
- Após a fase de secagem, limpe o tambor vazio, a junta vedante e a porta com um pano molhado.

**Para remover o algodão do interior do tambor, execute um programa especial:**

- Esvazie o tambor.
- Limpe o tambor, a junta vedante e a porta com um pano molhado.
- Defina o programa Limp. Máquina e o Modo - Secar em conjunto para ativar a ação anti-algodão.
- Toque no botão Início/Pausa  para iniciar o programa.



Se utilizar o aparelho com muita frequência, execute o programa de limpeza regularmente.

## 15. SUGESTÕES E DICAS

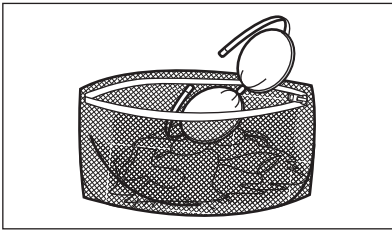
### AVISO!

Consulte os capítulos relativos à segurança.

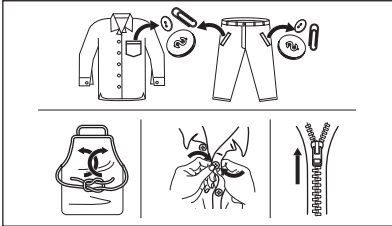
### 15.1 Carregar roupa

- Divida a roupa em: branca, de cor, sintética, delicada e lã.
- Cumpra as instruções de lavagem indicadas nas etiquetas de cuidados a ter com a roupa.
- Não lave peças brancas e de cor em conjunto.
- Algumas peças coloridas podem desbotar com a primeira lavagem. Recomendamos que as lave separadamente durante as primeiras vezes.
- Vire do avesso todos os tecidos que tenham várias camadas, as peças de lã e as peças com estampagens.
- Trate previamente as nódoas difíceis.
- Lave as nódoas difíceis com um detergente especial.

- Tenha cuidado com as cortinas. Retire os ganchos ou coloque as cortinas num saco de lavagem ou numa fronha.
- Uma carga muito pequena pode causar problemas de desequilíbrio na fase de centrifugação e provocar vibração excessiva. Se isto ocorrer:
  - a. interrompa o programa e abra a porta (consulte o capítulo "Utilização diária");
  - b. redistribua manualmente a carga de modo que as peças fiquem distribuídas uniformemente na cuba;
  - c. prima o botão Início/Pausa . A fase de centrifugação continua.
- Abotoe as fronhas e feche os fechos de correr, os ganchos e as molas. Amarre cintos, cordões, atacadores, fitas e quaisquer outros elementos soltos.
- Não lave roupa que não tenha bainhas ou que tenha cortes. Utilize um saco de lavagem quando lavar peças pequenas e/ou delicadas (soutiens com armação, cintos, collants, atacadores, fitas, etc.).



- Esvazie bolsos e desdobre as peças.



## 15.2 Nódoas difíceis

Para algumas nódoas, não basta usar água e detergente.

Recomendamos que trate previamente estas nódoas antes de colocar a roupa no aparelho.

Existem tira-nódoas especiais. Utilize um tira-nódoas especial que se aplique ao tipo de nódoa e ao tecido.

Não pulverize tira-nódoas nas roupas perto do aparelho pois é corrosivo para as partes de plástico.



## 15.3 Tipo e quantidade de detergente

A escolha de detergente e a utilização de quantidades corretas não só afeta o desempenho da sua lavagem, mas também ajuda a evitar o desperdício e a proteger o ambiente:

- Utilize apenas detergentes e outros tratamentos especialmente concebidos para máquinas de lavar: Em primeiro lugar, siga estas regras genéricas:
  - detergentes em pó (também pastilhas e detergentes de dose única) para todos os tipos de tecidos, à exceção dos delicados. Prefira detergentes em pó que contenham lixívia para roupa branca e higienização de roupas,
  - detergentes líquidos (também detergentes de dose única), de preferência para programas de lavagem a baixa temperatura (máximo 60 °C) para todos os tipos de tecidos ou especiais apenas para lãs.
- A escolha e quantidade de detergente dependerão: do tipo de tecido (delicados, lãs, algodões, etc.), da cor das roupas, do tamanho da carga, do grau de sujidade, da temperatura de lavagem e da dureza da água utilizada.
- Respeite as instruções que encontrar nas embalagens dos detergentes e outros produtos de tratamento e não exceda o nível máximo indicado (**MAX**).
- Não misture tipos diferentes de detergentes.
- Utilize menos detergente se:
  - estiver a lavar uma carga pequena,
  - a roupa estiver pouco suja,
  - existem grandes quantidades de espuma durante a lavagem.
- Quando utilizar pastilhas ou cápsulas de detergente, coloque-as sempre no interior do tambor e não no dispensador de detergente e siga as recomendações do fabricante.

### Detergente insuficiente pode provocar:

- resultados de lavagem não satisfatórios,
- a carga a lavar fica cinzenta,
- roupa gordurosa,
- bolor no aparelho.

### Detergente em excesso pode provocar:

- formação de espuma de sabão,
- efeito reduzido da lavagem,
- enxaguamento inadequado,
- um maior impacto no ambiente.

## 15.4 Sugestões ecológicas

Para poupar água, energia e ajudar a proteger o ambiente, recomendamos que siga estas dicas:

- **A roupa com sujidade normal** pode ser lavada **sem pré-lavagem** para poupar detergente, água e tempo (também protege o ambiente!).
- Carregar o aparelho com a **capacidade máxima indicada para cada programa, ajuda a reduzir o consumo de energia e de água.**
- Com o pré-tratamento adequado, pode retirar nódoas e sujidade moderada; a roupa pode depois ser lavada a uma temperatura inferior.
- Para utilizar a quantidade correcta de detergente, consulte a quantidade sugerida pelo respetivo fabricante e verifique a dureza da água do seu sistema doméstico. Consulte "Dureza da água".
- Regule a **velocidade de centrifugação máxima possível** para o programa selecionado para poupar energia durante a fase de secagem!

## 15.5 Dureza da água

Se a água na sua área for dura ou média, recomendamos que utilize um descalcificador de água para máquinas de lavar roupa.

Em áreas onde a água é macia, não é necessário utilizar um descalcificador de água.

Para saber qual é a dureza da água na sua área, contacte os serviços de abastecimento de água locais.

Utilize a quantidade correcta de amaciador de água. Cumpra as instruções indicadas nas embalagens dos produtos.

## 15.6 Preparar o ciclo de secagem

- Abra a torneira da água.
- Verifique se a mangueira de escoamento está bem ligada. Consulte o capítulo "Instalação" para obter mais informação.
- Para saber qual é a carga máxima de roupa permitida para cada programa de secagem, consulte a tabela "Programas de secagem".




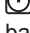
## 15.7 Peças não adequadas para secagem

**Não seleccione um programa de secagem para estes tipos de roupa:**

- Cortinas sintéticas.
- Peças de roupa com acessórios metálicos.
- Meias de nylon.
- Quilts.
- Colchas de cama.
- Edredões.
- Anoraks.
- Sacos-cama.
- Tecidos com resíduos de laca de cabelo, solventes de verniz de unhas ou outros produtos semelhantes.
- Vestuário com espuma de borracha ou materiais semelhantes.

## 15.8 Etiquetas da roupa

Quando secar roupa, respeite as indicações das etiquetas dos fabricantes:

-  = Pode ser seco na máquina
-  = O ciclo de secagem pode ser a alta temperatura
-  = O ciclo de secagem tem de ser a baixa temperatura
-  = Não pode ser seco na máquina

## 15.9 Duração do ciclo de secagem

O tempo de secagem pode variar em função de:

- velocidade da centrifugação final
- nível de secura
- tipo de roupa
- peso da carga

## 15.10 Secagem adicional

Se a roupa ainda estiver húmida no final do programa de secagem, seleccione mais um ciclo de secagem curto.

### **AVISO!**

**Para evitar vincos e encolhimentos, não seque a roupa em excesso.**

## 15.11 Sugestões gerais

Consulte a tabela "Programas de secagem" para saber quais são os tempos médios de secagem.

A experiência ajudará a secar a roupa da forma mais adequada. Anote a duração dos ciclos já executados.

Para evitar descargas electrostáticas no fim do ciclo de secagem:

1. Utilize amaciador no ciclo de lavagem.
2. Utilize um amaciador especial para secadores.

Quando o programa de secagem terminar, retire a roupa rapidamente.

## 16. MANUTENÇÃO E LIMPEZA

### AVISO!

Consulte os capítulos relativos à segurança.

### 16.1 Programa de limpeza periódica

**A limpeza periódica ajuda a prolongar a vida do seu aparelho.**

Após cada ciclo, mantenha a porta e o dispensador de detergente entreabertos para obter circulação de ar e secar a humidade no interior do aparelho: ao fazê-lo evitará mofo e odores.

Se o aparelho não for utilizado durante um período prolongado, feche a torneira da água e desligue o aparelho.

#### Tabela de limpeza periódica indicativa:

Descalcificação	Duas vezes por ano
Lavagem de manutenção	Uma vez por mês
Limpar o vedante da porta	A cada dois meses
Limpar o tambor	A cada dois meses
Remover o algodão do tambor	Duas vezes por mês <sup>1)</sup>
Limpar o dispensador de detergente	A cada dois meses
Limpar o filtro da bomba de escoamento	Duas vezes por ano
Limpar a mangueira de entrada e o filtro da válvula	Duas vezes por ano

<sup>1)</sup> Consulte o capítulo "Cotão nos tecidos".

Os parágrafos que se seguem explicam como deve limpar cada parte.

### 16.2 Remover objetos estranhos



Certifique-se de que os bolsos estão vazios e todos os elementos soltos estão amarrados antes de executar o seu ciclo. Consulte "A carga de roupa" em "Sugestões e dicas".

Retire quaisquer objetos estranhos (tais como: cliques metálicos, botões, moedas, etc.) que possa encontrar no vedante da porta, os filtros e o tambor. Consulte os parágrafos "Vedante da porta com compartimento de bordo duplo", "Limpar a bomba de escoamento" e "Limpar a mangueira de admissão e o filtro da válvula". Se necessário, contacte um Centro de Assistência Técnica Autorizado.

### 16.3 Limpeza externa

Limpe o aparelho apenas com detergente suave e água morna. Seque totalmente todas as superfícies. Não utilize esfregões ou qualquer material abrasivo.

#### CUIDADO!

Não utilize álcool, solventes ou produtos químicos semelhantes.

#### CUIDADO!

Não limpe as superfícies de metal com detergente à base de cloro.

## 16.4 Descalcificação



Se a água na sua área for dura ou média, recomendamos que utilize um descalcificador de água para máquinas de lavar roupa.

Inspeccione regularmente o tambor para verificar se existe acumulação de calcário.

Os detergentes normais já contêm agentes amaciadores da água, mas recomendamos a execução ocasional de um ciclo com o tambor vazio e um produto descalcificante.



Cumpra sempre as instruções das embalagens dos produtos.

## 16.5 Lavagem de manutenção

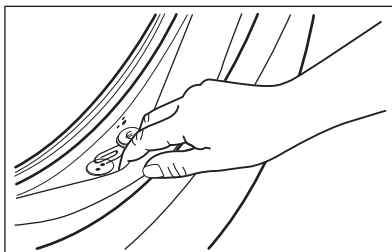
A utilização repetida e prolongada de programas de baixa temperatura pode causar a acumulação de depósitos de detergente e algodão e a proliferação bacteriana no interior do tambor e da cuba. Isto pode gerar maus odores e bolor. Para eliminar estes depósitos e limpar o interior do aparelho, execute uma lavagem de manutenção regularmente (pelo menos uma vez por mês).



Consulte o parágrafo “Limpar o tambor”.

## 16.6 Vedante de porta com alçapão duplo

Este aparelho está concebido com um **sistema de escoamento de auto-limpeza**, que permite às fibras leves de algodão libertadas das roupas serem escoadas com a água. Examine regularmente o vedante. Moedas, botões, outros pequenos artigos podem ser recuperados no final do ciclo.



Se necessário, limpe o vedante com um creme de limpeza à base de amónia sem o riscar.



Siga sempre as instruções das embalagens dos produtos.

Verifique e remova objetos que possam estar presos na dobra (se os houver).

Certifique-se de que não deixa roupa entre o vedante e a porta.

Utilize um pano húmido para limpar qualquer sujidade ou resíduos de água que tenham ficado no vedante da porta após a conclusão do ciclo do programa.

## 16.7 Limpar o tambor

Examine regularmente o tambor para evitar depósitos indesejados.

Poderão ocorrer depósitos de ferrugem no tambor devido a substâncias estranhas enferrujadas na lavagem ou água da torneira com ferro.

Limpe o tambor com um produto especial para aço inoxidável.




Cumpra sempre as instruções das embalagens dos produtos. Não limpe o tambor com produtos de descalcificação ácidos, produtos de limpeza com cloro ou ferro ou palha-de-aço.

Para uma limpeza profunda:

1. Retire toda a roupa do tambor.
2. Executar o programa Limp. Máquina. Para saber mais, consulte a tabela de programas de lavagem.

3. Coloque uma pequena quantidade de detergente em pó no tambor vazio, para remover todos os resíduos restantes.

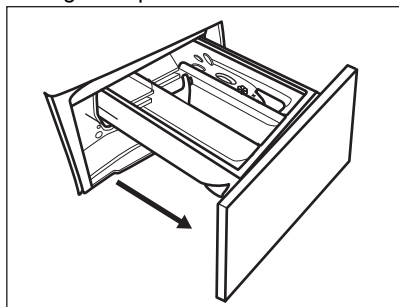


O visor pode apresentar ocasionalmente o ícone  no fim de um ciclo. É uma recomendação de “limpeza do tambor”. Após a limpeza do tambor, o ícone desaparece.

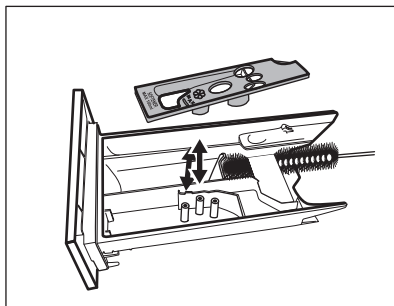
### 16.8 Limpar o dispensador de detergente

Para evitar a acumulação de detergente seco ou coágulos de amaciador e/ou a formação de bolor na gaveta do distribuidor de detergente, execute o procedimento de limpeza regularmente:

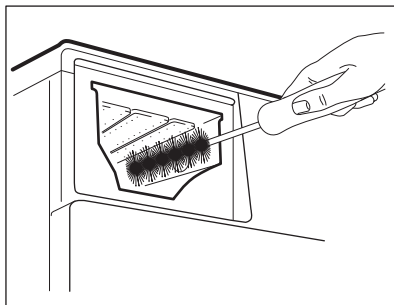
1. Abra a gaveta. Pressione a patilha para baixo conforme indicado na figura e puxe a gaveta para fora.



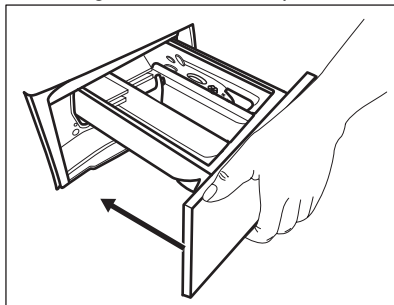
2. Remova a parte superior do compartimento de aditivo para facilitar a limpeza e lave-o em água morna corrente, para remover todos os vestígios do detergente acumulado. Após a limpeza, coloque a parte superior na devida posição.



3. Certifique-se de que remove todos os resíduos de detergente das partes superior e inferior da cavidade. Utilize uma escova pequena para limpar a cavidade.



4. Introduza a gaveta do detergente nas calhas e feche-a. Execute o programa de enxaguamento sem roupa no tambor.



### 16.9 Limpar a bomba de escoamento

 **AVISO!**

Desligue a ficha da tomada elétrica.



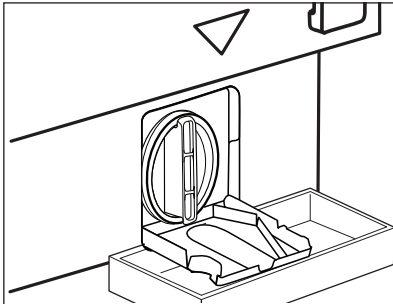
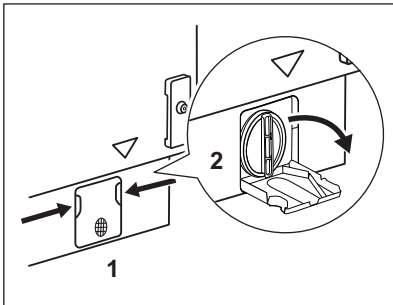


Verifique regularmente o filtro da bomba de escoamento e limpe-o sempre que estiver sujo.

Limpe a bomba de escoamento se:

- O aparelho não escoar a água.
- O tambor não roda.
- O aparelho emite ruído invulgar devido ao bloqueio da bomba de escoamento.

**Para limpar a bomba, proceda assim:**



- O visor apresenta o código de alarme **E20**.

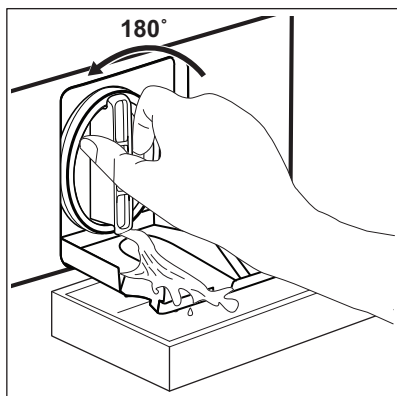
**⚠ AVISO!**

- Não retire o filtro enquanto o aparelho estiver em funcionamento.
- Não limpe a bomba se existir água quente no aparelho. Aguarde até que a água arrefeça.

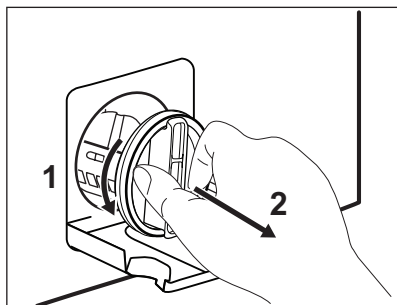
1. Abra a tampa da bomba.

2. Coloque um recipiente adequado por baixo da acesso à bomba de escoamento para recolher a água que sair.

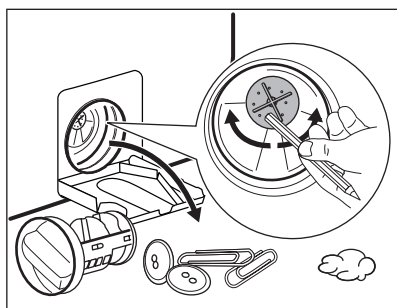
Tenha sempre um pano à mão para secar os salpicos de água depois de retirar o filtro.



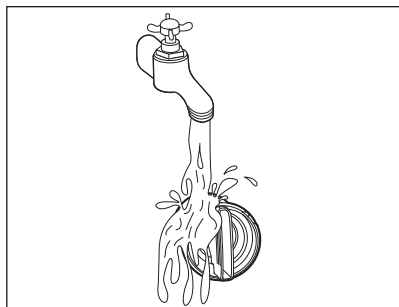
3. Rode o filtro 180 graus no sentido anti-horário para o abrir e não o retire. Deixe a água escoar.
4. Quando o recipiente estiver cheio de água, rode o filtro no sentido inverso e esvazie o recipiente.
5. Repita os passos 3 e 4 até que não saia mais água.



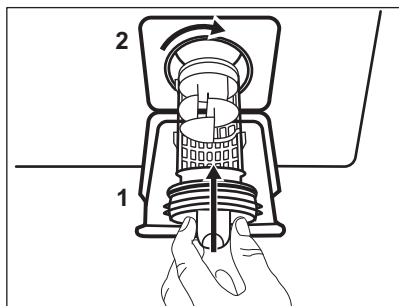
6. Rode o filtro no sentido anti-horário para o retirar.



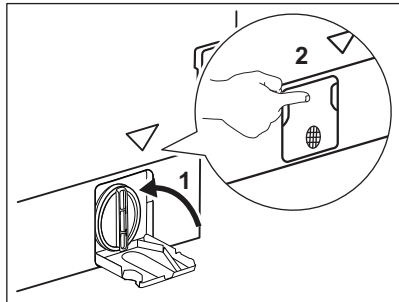
7. Se necessário, retire o algodão e todos os objetos estranhos da cavidade do filtro. Certifique-se de que o impulsor da bomba pode rodar. Se não rodar, contacte um Centro de Assistência Técnica Autorizado.



**8.** Limpe o filtro em água corrente.



**9.** Reinstale o filtro nas guias especiais rodando-o no sentido horário. Certifique-se de que aperta o filtro corretamente para evitar fugas.

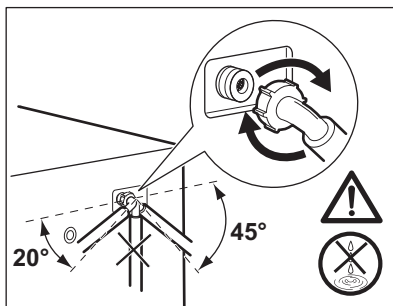
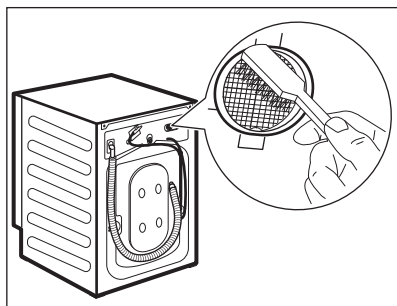
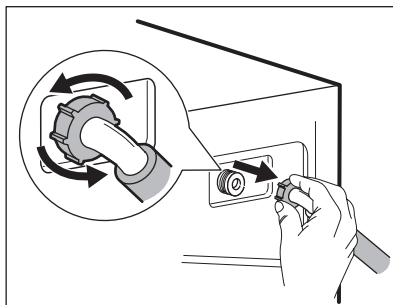
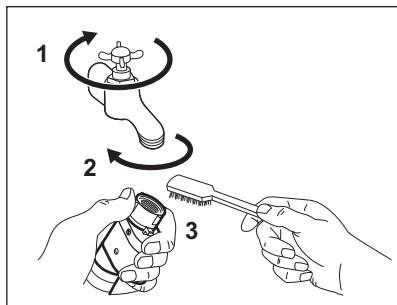


**10.** Feche a tampa da bomba.

Se escoar a água com o processo de escoamento de emergência, terá de ativar novamente o sistema de escoamento:

1. Coloque 2 litros de água no compartimento do distribuidor de detergente destinado à lavagem principal.
2. Inicie o programa de escoamento da água.

## 16.10 Limpar a mangueira de entrada e o filtro da válvula



## 16.11 Escoamento de emergência

Se o aparelho não conseguir escoar a água, execute o procedimento descrito no parágrafo “Limpar a bomba de escoamento”. Se necessário, limpe a bomba.

Se escoar a água com o processo de escoamento de emergência, terá de ativar novamente o sistema de escoamento:

1. Coloque 2 litros de água no compartimento do distribuidor de detergente destinado à lavagem principal.
2. Inicie o programa de escoamento da água.

## 16.12 Precauções contra congelação

Se o aparelho for instalado num local onde a temperatura possa ser igual ou inferior a 0 °C, retire a água restante da mangueira de entrada e da bomba de escoamento.

1. Desligue a ficha da tomada eléctrica.
2. Feche a torneira da água.
3. Coloque as duas extremidades da mangueira de entrada dentro de um recipiente e deixe a água sair da mangueira.
4. Esvazie a bomba de escoamento. Consulte o procedimento de escoamento de emergência.
5. Quando a bomba de escoamento estiver vazia, instale novamente a mangueira de entrada.

### ⚠ AVISO!

Antes de utilizar novamente o aparelho, certifique-se de que a temperatura é superior a 0 °C.

O fabricante não poderá ser responsabilizado por quaisquer danos causados por baixas temperaturas.

## 17. RESOLUÇÃO DE PROBLEMAS

### ⚠ AVISO!

Consulte os capítulos relativos à segurança.

### 17.1 Códigos de alarme e falhas possíveis

O aparelho não inicia ou para durante o funcionamento. Começar por tentar encontrar uma solução para o problema (consultar as tabelas).

### ⚠ AVISO!


Desativar o aparelho antes de efetuar qualquer verificação.

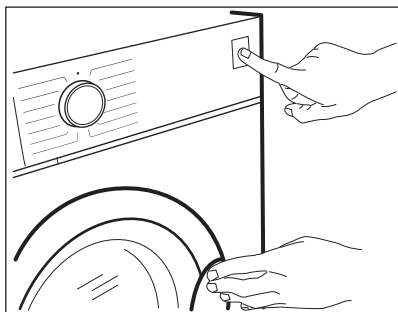
Com alguns problemas, o visor exibe um código de alarme e o botão

Início/Pausa  pode ficar intermitente continuamente:



Se o aparelho estiver sobrecarregado, remova algumas peças de roupa do tambor e/ou pressione a porta enquanto toca no botão

Início/Pausa até que o indicador  pare de piscar (observe a figura abaixo).



Problema	Solução possível
<b>E 10</b> O aparelho não enche corretamente com água.	<ul style="list-style-type: none"><li>• Assegurar que a torneira da água está aberta.</li><li>• Certifique-se de que a pressão do abastecimento de água não está demasiado baixa. Para obter estas informações, contacte os serviços locais de abastecimento de água.</li><li>• Verificar se a torneira da água não está obstruída.</li><li>• Assegurar que a mangueira de admissão não está torcida, nem tem danos ou vincos.</li><li>• Verificar se a ligação da mangueira de admissão de água está correta.</li><li>• Verificar se o filtro da mangueira de entrada e o filtro da válvula não estão entupidos. Consultar "Manutenção e limpeza".</li></ul>

## E20

O aparelho não escoa a água.

- Verificar se o sifão do lava-loiça não está entupido.
- Verificar se a mangueira de escoamento não está torcida nem dobrada.
- Assegurar que o filtro da mangueira de admissão não está entupido. Se necessário, limpar o filtro. Consultar "Manutenção e limpeza".
- Verificar se a ligação da mangueira de admissão de água está correta.
- Definir o programa de escoamento se definir um programa sem fase de escoamento.
- Definir o programa de escoamento se definir uma opção que termine com água no tambor.

## E40

A porta do aparelho está aberta ou mal fechada.

- Verificar se a porta está bem fechada.

## E91

Avaria interna. Não há comunicação entre os elementos eletrónicos do aparelho.

- O programa não terminou corretamente ou o aparelho parou demasiado cedo. Desligar e voltar a ligar o aparelho.
- Se o código de alarme aparecer outra vez, contactar um Centro de Assistência Técnica Autorizado.

## E40

A corrente elétrica está instável.

- Aguardar até a corrente elétrica estabilizar.


## EFO

O dispositivo anti-inundação está ligado.

- Desligar o aparelho e fechar a torneira da água. Contacte um Centro de Assistência Técnica Autorizado.

Se o visor apresentar outros códigos de alarme, desativar e ativar o aparelho. Se o problema persistir, contactar um Centro de Assistência Técnica autorizado.

No caso de um problema diferente com o aparelho, verifique a tabela abaixo para possíveis soluções.

Problema	Solução possível
O programa não inicia.	<ul style="list-style-type: none"><li>• Verificar se a ficha está ligada à tomada elétrica.</li><li>• Verificar se a porta do aparelho está fechada.</li><li>• Verificar se não há nenhum fusível danificado no quadro de fusíveis.</li><li>• Certifique-se de que tocou em Início/Pausa .</li><li>• Se foi selecionada a opção de início programado, cancelar esta definição ou aguardar até a contagem decrescente terminar.</li><li>• Desativar a função de bloqueio para crianças se estiver ligada.</li><li>• Verificar se o botão está na posição do programa selecionado.</li></ul>
O aparelho enche-se com água e escoo de imediato.	<ul style="list-style-type: none"><li>• Controlar se a mangueira de escoamento está na posição correta. A mangueira pode estar posicionada demasiado baixa. Consultar as "Instruções de instalação".</li></ul>

<b>Problema</b>	<b>Solução possível</b>
A fase de centrifugação não inicia ou o ciclo de lavagem demora mais tempo do que o normal.	<ul style="list-style-type: none"> <li>• Definir o programa de centrifugação.</li> <li>• Assegurar que o filtro da mangueira de admissão não está entupido. Se necessário, limpar o filtro. Consultar "Manutenção e limpeza".</li> <li>• Equilibrar manualmente as peças no tambor e iniciar novamente a fase de centrifugação. Este problema pode ser causado por problemas de equilíbrio.</li> </ul>
Há água no chão.	<ul style="list-style-type: none"> <li>• Verificar se as uniões das mangueiras de água estão bem apertadas e sem fugas de água.</li> <li>• Controlar se a mangueira de entrada de água e a mangueira de escoamento não estão danificadas.</li> <li>• Verificar se está a usar o detergente certo e a quantidade correta.</li> </ul>
Não é possível abrir a porta do aparelho	<ul style="list-style-type: none"> <li>• Verificar se não foi selecionado um programa de lavagem que termina com água no tambor.</li> <li>• Verificar se o programa de lavagem terminou.</li> <li>• Definir o programa de escoamento ou centrifugação se houver água no tambor.</li> <li>• Controlar se o aparelho está a receber energia elétrica.</li> <li>• Este problema pode ser causado por uma avaria no aparelho. Contacte um Centro de Assistência Técnica Autorizado. Se for necessário abrir a porta, ler atentamente a secção "Abertura de emergência da porta".</li> </ul>
O aparelho emite um ruído anormal e vibra.	<ul style="list-style-type: none"> <li>• Verificar se o aparelho está bem nivelado. Consultar as "Instruções de instalação".</li> <li>• Certifique-se de que os materiais de embalagem e os parafusos de transporte foram removidos. Consultar as "Instruções de instalação".</li> <li>• Colocar mais roupa no tambor. A carga pode ser demasiado pequena.</li> </ul>
A duração do programa aumenta ou diminui durante a execução do programa.	<ul style="list-style-type: none"> <li>• A função ProSense Technology consegue ajustar a duração do programa de acordo com o tipo e carga de roupa. Consulte a secção "Deteção de carga ProSense Technology" no capítulo "Utilização diária".</li> </ul>
Os resultados da lavagem não são satisfatórios.	<ul style="list-style-type: none"> <li>• Aumentar a quantidade de detergente ou usar um detergente diferente.</li> <li>• Usar produtos especiais para remover as nódoas difíceis antes de lavar a roupa.</li> <li>• Certifique-se de que definiu a temperatura correta.</li> <li>• Diminuir a carga de roupa.</li> </ul>
Demasiada espuma no tambor durante o ciclo de lavagem.	<ul style="list-style-type: none"> <li>• Reduza a quantidade de detergente ou o número de pastilhas ou detergentes de dose única.</li> </ul>
Depois do ciclo de lavagem, a gaveta do distribuidor fica com resíduos de detergente.	<ul style="list-style-type: none"> <li>• Verificar se a aba está na posição correta (SUPERIOR para detergente em pó – INFERIOR para detergente líquido).</li> <li>• Verificar se está a ser usado o distribuidor de detergente de acordo com as indicações do manual do utilizador.</li> </ul>

Problema	Solução possível
O aparelho não seca ou não seca corretamente.	<ul style="list-style-type: none"> <li>• Abrir a torneira da água.</li> <li>• Assegurar que o filtro da mangueira de admissão não está entupido.</li> <li>• Reduzir a carga de roupa.</li> <li>• Assegurar que foi selecionado o ciclo correto. Se necessário, definir novamente um tempo de secagem curto.</li> </ul>
A roupa está cheia de algodão de cores diferentes.	<p>Os tecidos lavados no ciclo anterior libertaram algodão de uma cor diferente:</p> <ul style="list-style-type: none"> <li>• A fase de secagem ajuda a eliminar algum algodão.</li> <li>• Limpar a roupa com um tira-cotão.</li> </ul> <p>No caso de uma quantidade excessiva de algodão no tambor, consulte o parágrafo "Cotão nos tecidos" para obter mais detalhes.</p>

Ativar o aparelho depois desta verificação. O programa continua a partir do ponto onde foi interrompido.

Se o problema voltar a ocorrer, contactar um Centro de Assistência

Técnica autorizado.

Os dados necessários para o centro de assistência encontram-se na placa de classificação da máquina.

## 17.2 Abertura de emergência da porta

Se ocorrer uma falha de energia ou uma avaria no aparelho, a porta fica bloqueada. O programa de lavagem continua quando a alimentação de energia for repostada. Se a porta ficar bloqueada após uma avaria, é possível abri-la com a função de desbloqueio de emergência.

Antes de abrir a porta:

### CUIDADO!

**Perigo de queimaduras! Certifique-se de que a temperatura da água não é demasiado elevada e que a roupa não está quente. Se for necessário, aguarde até arrefecerem.**

### CUIDADO!

**Risco de ferimentos! Certifique-se de que o tambor não está a rodar. Se for necessário, aguarde até que o tambor pare de rodar.**

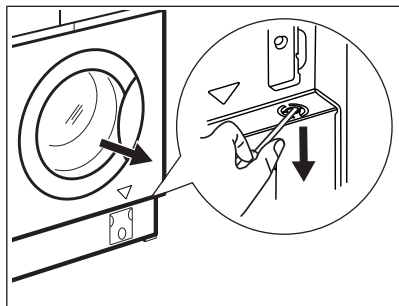


**Certifique-se de que o nível da água no tambor não é demasiado elevado. Se for necessário, efetue um escoamento de emergência (consulte a secção "Escoamento de emergência" no capítulo "Manutenção e limpeza").**

Para abrir a porta, proceda da seguinte forma:

1. Prima o botão On/Off para desativar o aparelho.
2. Desligue a ficha da tomada elétrica.
3. Puxe o acionador do desbloqueio de emergência para baixo uma vez. Puxe-o outra vez, mantenha-o nessa posição e abra a porta do aparelho ao mesmo tempo. O desbloqueador para emergências encontra-se na posição indicada na figura seguinte.





4. Retire a roupa e feche a porta do aparelho.

## 18. VALORES DE CONSUMO

### 18.1 Introdução



Consulte o link da web [www.theenergylabel.eu](http://www.theenergylabel.eu) para informação detalhada sobre a etiqueta de energia.



O código QR na etiqueta de energia fornecida com o aparelho disponibiliza-lhe uma ligação da web para a informação relacionada com o desempenho do aparelho na base de dados da EU EPREL. Mantenha a etiqueta de energia para consulta juntamente com o manual do utilizador e todos os outros documentos disponibilizados com este aparelho.

É também possível encontrar a mesma informação na EPREL utilizando o link <https://eprel.ec.europa.eu> e o nome do modelo e o número do produto que encontra na placa de características do aparelho. Consulte o capítulo “Descrição do produto” para a posição da placa de características.

### 18.2 Legenda

<b>kg</b>	Carga de roupa.	<b>hh:mm</b>	Duração do programa.
<b>kWh</b>	Consumo de energia.	<b>°C</b>	Temperatura na roupa.
<b>Litros</b>	Consumo de água.	<b>rpm</b>	Velocidade de centrifugação.
<b>%</b>	Humidade restante no fim do ciclo. Quanto mais alta for a velocidade de centrifugação, mais alto é o ruído e mais baixa é a humidade restante no fim do ciclo de lavagem.		



Os valores e a duração do programa podem diferir dependendo de diferentes condições (por exemplo, a temperatura ambiente, temperatura e pressão da água, tamanho da carga e tipo de roupa, voltagem da alimentação) e também se alterar a definição padrão de um programa.

### 18.3 De acordo com a regulamentação da Comissão UE 2019/2023

#### Apenas lavagem

Eco 40-60 programa	kg	kWh	Litros	hh:mm	%	°C	rpm <sup>1)</sup>
Carga total	8.0	0.800	55.0	03:20	52.00	42.0	1551
Meia carga	4.0	0.500	45.0	02:30	52.00	33.0	1551
Um quarto de carga	2.0	0.300	35.0	02:20	54.00	31.0	1551

1) Velocidade máxima de centrifugação.

#### Programa do ciclo de lavagem e

Eco 40-60 secagem e nível de secar para guardar	kg	kWh	Litros	hh:mm	%	°C	rpm <sup>1)</sup>
Carga total	4	2.700	70.0	05:40	0.00	32.0	1551
Meia carga	2	1.378	46.0	04:30	0.00	25.0	1551

1) Velocidade máxima de centrifugação.

#### Consumo energético em modos diferentes

Off (desligado) (W)	Stand-by (W)	Início programado (W)
0.50	0.50	4.00

O tempo para o modo de Off/Stand-by é de 15 minutos no máximo.

### 18.4 Programas comuns - Lavagem apenas



Estes valores são apenas indicativos.

Programa	kg	kWh	Litros	hh:mm	%	°C	rpm <sup>1)</sup>
Algod. <sup>2)</sup> 90 °C	8.0	2.250	85.0	04:00	44.00	85.0	1600
Algod. 60 °C	8.0	1.350	80.0	03:25	44.00	55.0	1600
Algod. <sup>3)</sup> 20 °C	8.0	0.250	80.0	02:50	44.00	20.0	1600
Sintéticos 40 °C	3.0	0.650	75.0	02:25	35.00	40.0	1200
Delicados <sup>4)</sup> 30 °C	2.0	0.360	50.0	01:10	35.00	30.0	1200
Lana/Lãs 30 °C	1.5	0.200	55.0	01:05	30.00	30.0	1200

- 1) Indicador de referência da velocidade de centrifugação.  
2) Adequado para a lavagem de têxteis muito sujos.  
3) Adequado para lavar tecidos de algodão, sintéticos e mistos ligeiramente sujos.  
4) Também executa um ciclo rápido de lavagem para roupa ligeiramente suja.

## 18.5 Programas comuns - Lavar e secar



Estes valores são apenas indicativos.

Programa	kg	kWh	Litros	hh:mm	%	°C	rpm <sup>1)</sup>
Sintéticos 40 °C	3.0	2.000	75.0	04:00	1.00	40.0	1200

- 1) Indicador de referência da velocidade de centrifugação.

## 19. PREOCUPAÇÕES AMBIENTAIS

Recicle os materiais que apresentem o símbolo . Coloque a embalagem nos contentores indicados para reciclagem. Ajude a proteger o ambiente e a saúde pública através da reciclagem dos aparelhos eléctricos e electrónicos. Não elimine os

aparelhos que tenham o símbolo juntamente com os resíduos domésticos. Coloque o produto num ponto de recolha para reciclagem local ou contacte as suas autoridades municipais.

**aeg.com**

157075150-A-292023



**CE**