

▶ L6FBK841P

PT Manual de instruções
Máquina de lavar

USER MANUAL



AEG

ÍNDICE

1. INFORMAÇÕES DE SEGURANÇA.....	3
2. INSTRUÇÕES DE SEGURANÇA.....	5
3. DESCRIÇÃO DO PRODUTO.....	7
4. INFORMAÇÃO TÉCNICA.....	8
5. INSTALAÇÃO.....	8
6. ACESSÓRIOS.....	12
7. PAINEL DE COMANDOS.....	13
8. SELECTOR E BOTÕES.....	14
9. PROGRAMAS.....	16
10. PROGRAMAÇÕES.....	21
11. ANTES DA PRIMEIRA UTILIZAÇÃO.....	22
12. UTILIZAÇÃO DIÁRIA.....	22
13. SUGESTÕES E DICAS.....	27
14. MANUTENÇÃO E LIMPEZA.....	29
15. RESOLUÇÃO DE PROBLEMAS.....	34
16. VALORES DE CONSUMO.....	37
17. GUIA RÁPIDO	39
18. PREOCUPAÇÕES AMBIENTAIS.....	41

PARA RESULTADOS PERFEITOS

Obrigado por escolher este produto AEG. Criámo-lo para lhe proporcionar um desempenho impecável durante muitos anos, com tecnologias inovadoras que tornam a sua vida mais fácil – funcionalidades que poderá não encontrar em aparelhos comuns. Continue a ler durante alguns minutos para tirar o máximo partido do produto.

Visite o nosso website para:



Obter conselhos de utilização, folhetos, resolução de problemas e informações sobre assistência e reparações:

www.aeg.com/support



Registe o seu produto para beneficiar de um serviço melhor:

www.registeraeg.com



Adquira acessórios, consumíveis e peças de substituição originais para o seu aparelho:

www.aeg.com/shop


APOIO AO CLIENTE E ASSISTÊNCIA

Utilize sempre peças de substituição originais.

Sempre que contactar o nosso Centro de Assistência Técnica Autorizado, assegure que tem disponíveis os dados seguintes: Modelo, PNC, Número de Série.

Esta informação encontra-se na placa de identificação.

 Aviso/Cuidado – Informações de segurança

 Informações gerais e sugestões

 Informações ambientais

Sujeito a alterações sem aviso prévio.

1. INFORMAÇÕES DE SEGURANÇA



Antes de instalar e utilizar este aparelho, leia atentamente as instruções fornecidas.

O fabricante não poderá ser responsabilizado por ferimentos ou danos resultantes de instalação ou utilização incorretas. Guarde sempre as instruções em local seguro e acessível para consultar no futuro.

1.1 Segurança de crianças e pessoas vulneráveis

- Este aparelho pode ser utilizado por crianças com 8 anos de idade ou mais velhas e por pessoas com capacidades físicas, sensoriais ou mentais reduzidas ou falta de experiência e conhecimento se forem supervisionadas ou instruídas no que respeita à utilização do aparelho de uma forma segura e compreenderem os perigos envolvidos.
- É necessário manter as crianças entre 3 e 8 anos de idade e pessoas com incapacidades muito extensas e complexas afastadas do aparelho, a menos que sejam constantemente vigiadas.
- É necessário manter as crianças com menos de 3 anos de idade afastadas do aparelho, a menos que sejam constantemente vigiadas.
- As crianças devem ser vigiadas para garantir que não brincam com o aparelho.
- Mantenha todos os materiais de embalagem fora do alcance das crianças e elimine-os de forma apropriada.
- Mantenha os detergentes fora do alcance das crianças.
- Mantenha as crianças e os animais domésticos afastados do aparelho quando a porta estiver aberta.
- Se o aparelho tiver um dispositivo de segurança para crianças, recomendamos que o ative.

- A limpeza e a manutenção básica do aparelho não devem ser efetuadas por crianças sem supervisão.

1.2 Segurança geral

- Este aparelho destina-se apenas à lavagem de roupa doméstica, lavável à máquina.
- Este aparelho foi concebido unicamente para utilização doméstica num ambiente interior.
- Este aparelho pode ser utilizado em escritórios, quartos de hóspedes de hotéis, quartos de hóspedes de pousadas, casas de hóspedes de turismo rural e outros alojamentos semelhantes onde tal utilização não exceda os níveis de utilização doméstica (médios).
- Não altere as especificações deste aparelho.
- A carga máxima do aparelho é 8 kg. Não exceda a carga máxima para cada programa (consulte o capítulo "Programas").
- A pressão da água fornecida tem de estar entre um mínimo de 0,5 bar (0,05 MPa) e um máximo de 10 bar (1,0 MPa).
- A abertura de ventilação na base não deve ficar obstruída por carpete, tapete ou qualquer outro revestimento do piso.
- O aparelho deve ser ligado à rede de abastecimento de água com as mangueiras novas fornecidas com o aparelho ou com mangueiras novas fornecidas por um Centro de Assistência Técnica Autorizado.
- Não é permitido reutilizar uma mangueira antiga.
- Se o cabo de alimentação elétrica estiver danificado, deve ser substituído pelo fabricante, por um Centro de Assistência Técnica Autorizado ou por uma pessoa igualmente qualificada, para evitar perigos elétricos.
- Antes de qualquer operação de manutenção, desative o aparelho e desligue a ficha da tomada elétrica.
- Não utilize jatos de água e/ou vapor a alta pressão para limpar o aparelho.

- Limpe o aparelho com um pano húmido. Utilize apenas detergentes neutros. Não utilize produtos abrasivos, esfregões abrasivos, solventes ou objetos metálicos.

2. INSTRUÇÕES DE SEGURANÇA

2.1 Instalação



A instalação deve cumprir com as regulamentações nacionais relevantes.

- Retire todos os materiais de embalagem e os parafusos de transporte incluindo bucha de borracha com espaçador de plástico.
- Guarde os parafusos de fixação para transporte num local seguro. Se o aparelho for transportado no futuro, é necessário instalar os parafusos para bloquear o tambor e evitar danos no interior do aparelho.
- Tenha sempre cuidado quando deslocar o aparelho porque ele é pesado. Utilize sempre luvas de proteção e calçado fechado.
- Siga as instruções de instalação fornecidas com o aparelho.
- Não instale nem utilize o aparelho se estiver danificado.
- Não instale nem utilize o aparelho em locais onde a temperatura seja inferior a 0 °C ou onde fique exposto às condições meteorológicas.
- O piso onde instala o aparelho deve ser plano, estável, resistente ao calor e estar limpo.
- Certifique-se de que existe circulação de ar entre o aparelho e o piso.
- Quando o aparelho estiver colocado na sua posição definitiva, verifique se está corretamente nivelado, com a ajuda de um nível de bolha. Se não estiver, regule os pés até ficar nivelado.
- Não instale o aparelho diretamente sobre um ralo de escoamento no chão.
- Não pulverize água sobre o aparelho e não o exponha a humidade excessiva.

- Não instale o aparelho em locais onde a porta do aparelho não possa ser aberta na totalidade.
- Não coloque um recipiente fechado debaixo do aparelho para recolher eventuais fugas de água. Contacte um Centro de Assistência Técnica Autorizado para saber quais são os acessórios que pode utilizar.

2.2 Ligação elétrica



AVISO!

Risco de incêndio e choque elétrico.

- AVISO: Este aparelho foi concebido para ser instalado/ligado com ligação à terra no edifício.
- Utilize sempre uma tomada devidamente instalada e à prova de choques elétricos.
- Certifique-se de que os parâmetros indicados na placa de características são compatíveis com as características da alimentação eléctrica.
- Não utilize adaptadores de tomadas duplas ou triplas, nem cabos de extensão.
- Certifique-se de que não danifica a ficha e o cabo de alimentação eléctrica. Se for necessário substituir o cabo de alimentação, esta operação deve ser efectuada pelo nosso Centro de Assistência Técnica.
- Ligue a ficha à tomada eléctrica apenas no final da instalação. Certifique-se de que a ficha fica acessível após a instalação.
- Não toque no cabo de alimentação ou na ficha de alimentação com as mãos molhadas.
- Não puxe o cabo de alimentação para desligar o aparelho. Puxe sempre a ficha.

2.3 Ligação à rede de abastecimento de água

- A água fornecida não pode exceder os 25°C.
- Não danifique as mangueiras da água.
- Antes de ligar o aparelho a canos novos, canos que não sejam usados há muito tempo, canos que tenham sido sujeitos a reparações ou canos que tenham recebido dispositivos novos (contador de água, etc.), deixe sair água até que saia limpa.
- Durante a primeira utilização do aparelho, certifique-se de que não existem fugas de água.
- Não utilize uma extensão de mangueira se a mangueira de entrada for demasiado pequena. Contacte um Centro de Assistência Técnica para saber como substituir a mangueira de entrada.
- Quando retirar o aparelho da embalagem, é possível que saia água da mangueira de escoamento. Isto deve-se aos testes do aparelho com a utilização de água na fábrica.
- Pode prolongar a mangueira de escoamento até ao máximo de 400 cm. Contacte um Centro de Assistência Técnica Autorizado para obter informações sobre outras mangueiras de escoamento e extensões.
- Certifique-se de que a torneira fica acessível após a instalação.

2.4 Utilização



AVISO!

Risco de ferimentos, choque elétrico, incêndio, queimaduras ou danos no aparelho.

- Siga as instruções de segurança da embalagem do detergente.
- Não coloque produtos inflamáveis, nem objetos molhados com produtos inflamáveis, no interior, perto ou em cima do aparelho.
- Não utilize a máquina para lavar roupa que esteja muito suja com óleo, massa lubrificante ou outras substâncias gordurosas. Podem

danificar as peças de borracha da máquina de lavar roupa. Lave a roupa previamente à mão antes de a colocar na máquina de lavar roupa.

- Não toque no vidro da porta durante o funcionamento de um programa. O vidro pode ficar quente.
- Certifique-se de que retira todos os objectos metálicos da roupa.

2.5 Assistência técnica

- Para reparar o aparelho, contacte o Centro de Assistência Técnica Autorizado. Utilize apenas peças sobressalentes originais.
- Note que uma reparação própria ou não profissional pode ter consequências para a segurança e anular a garantia.
- As peças sobressalentes que se seguem estarão disponíveis durante 10 anos após o modelo ter sido descontinuado: motor e escovas do motor, transmissão entre o motor e o tambor, bombas, amortecedores de choques e molas, tambor de lavagem, cruzeta do tambor e rolamentos esféricos relacionados, filamento de aquecimento e elementos de aquecimento, incluindo bombas de calor, tubagem e equipamento relacionado incluindo mangueiras, válvulas, filtros e aquastops, placas de circuito impressas, visores eletrónicos, interruptores de pressão, termóstatos e sensores, software e firmware incluindo software de redefinição, porta, dobradiça e vedantes de porta, outros vedantes, unidade de bloqueio da porta, periféricos de plástico tais como dispensadores de detergente. Note que algumas destas peças de reposição só estão disponíveis para reparadores profissionais e que nem todas as peças de reposição são relevantes para todos os modelos.
- Relativamente à(s) lâmpada(s) no interior deste produto e às lâmpadas sobressalentes vendidas separadamente: Estas lâmpadas destinam-se a suportar condições físicas extremas em eletrodomésticos, tais como temperatura, vibração, humidade, ou

destinam-se a sinalizar informação relativamente ao estado operacional do aparelho. Não se destinam a ser utilizadas em outras aplicações e não se adequam à iluminação de espaços domésticos.

2.6 Eliminação



AVISO!
Risco de ferimentos ou asfixia.

- Desligue o aparelho da alimentação eléctrica e do fornecimento de água.
- Corte o cabo de alimentação eléctrica do aparelho e elimine-o.
- Remova o trinco da porta para evitar que crianças ou animais de estimação fiquem presos no tambor.
- Elimine o equipamento em conformidade com os requisitos locais de eliminação de Resíduos de Equipamentos Eléctricos e Electrónicos (REEE).

3. DESCRIÇÃO DO PRODUTO

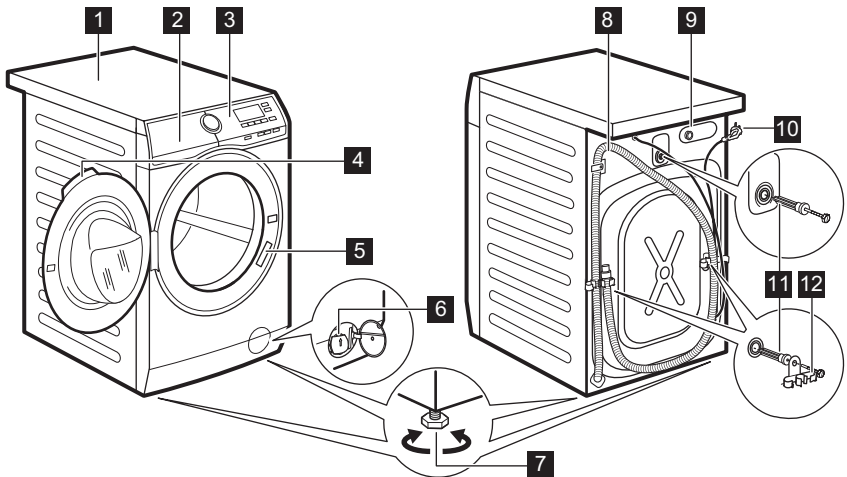
3.1 Funções especiais

A sua nova máquina de lavar roupa satisfaz todos os requisitos modernos para um tratamento eficaz da roupa com baixo consumo de água, energia e detergente, respeitando os tecidos.

- O **ProSense System** ajusta automaticamente a duração do

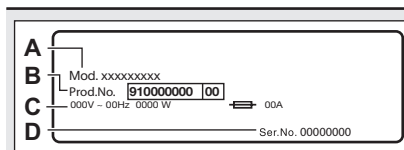
programa à carga de roupa no tambor para proporcionar resultados de lavagem perfeitos no mínimo de tempo possível. Leia o parágrafo “A detecção de carga ProSense System” para mais detalhes.

3.2 Visão geral do aparelho



- 1** Tampo
- 2** Distribuidor de detergente
- 3** Painel de comandos
- 4** Puxador da porta
- 5** Placa de características

- 6** Filtro da bomba de escoamento
- 7** Pés de nivelamento do aparelho
- 8** Mangueira de escoamento
- 9** Ligação da mangueira de entrada
- 10** Cabo de alimentação

11 Parafusos de transporte**12** Suporte da mangueira

A placa de características indica o nome do modelo (A), número do produto (B), características elétricas (C) e número de série (D).

4. INFORMAÇÃO TÉCNICA

Dimensão	Largura/ Altura/ Profundidade de total	59,6 cm /84,7 cm /57,7 cm
Ligação elétrica	Tensão Potência geral Fusível Frequência	230 V 2100 W 10 A 50 Hz
Nível de proteção contra a entrada de partículas sólidas e humidade garantido pela tampa de proteção, exceto onde o equipamento de baixa voltagem não tenha proteção contra humidade		IPX4
Pressão do fornecimento de água	Mínimo Máximo	0,5 bar (0,05 MPa) 10 bar (1,0 MPa)
Fornecimento de água ¹⁾		Água fria
Carga máxima	Algodão	8 kg
Velocidade de centrifugação	Velocidade de centrifugação máxima	1351 rpm

¹⁾ Ligue a mangueira de entrada de água a uma torneira de água com rosca de 3/4" .

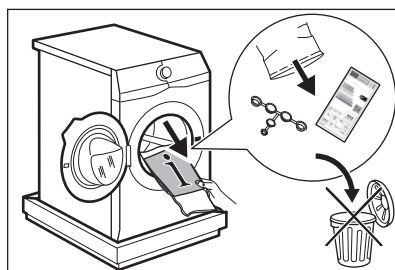
5. INSTALAÇÃO



AVISO!
Consulte os capítulos relativos à segurança.

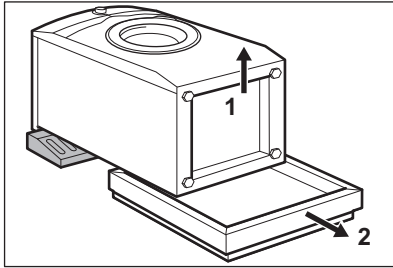
5.1 Como desembalar

- Abra a porta e retire a peça de poliestireno do vedante da porta e todos os objetos que estiverem dentro do tambor.



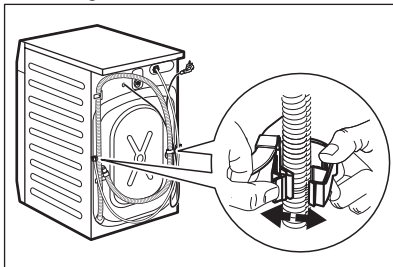
Os acessórios entregues com o aparelho podem variar dependendo do modelo.

- Colocar o elemento da embalagem no chão atrás do aparelho e, cuidadosamente, pousar a parte de trás. Remover a proteção de poliestireno da parte inferior.

**CUIDADO!**

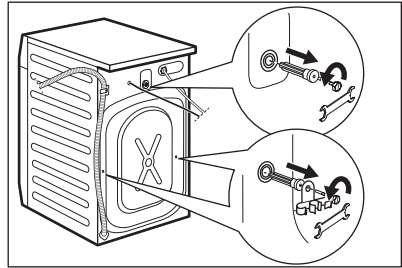
Não pousar a máquina de lavar com a parte da frente para baixo.

- Colocar o aparelho de novo na posição vertical. Retirar o cabo de alimentação e a mangueira de drenagem dos suportes de mangueiras.

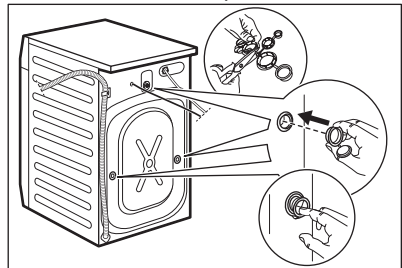
**AVISO!**

É possível que saia alguma água da mangueira de drenagem. Isto deve-se ao facto de a máquina de lavar roupa ter sido testada na fábrica.

- Retire os três parafusos de transporte e os espaçadores de plástico.



- Colocar as tampas de plástico, que se encontram no saco do manual do utilizador, nos respetivos orifícios.



Recomendamos guardar o material de embalagem e os parafusos de transporte para quando for necessário transportar o aparelho.

5.2 Posicionamento e nivelamento

- Instale o aparelho numa superfície plana e sólida.

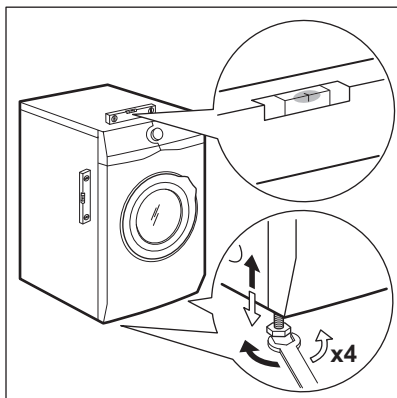


Certifique-se de que não há carpetes a impedir a circulação de ar debaixo do aparelho. Certifique-se de que o aparelho não toca na parede ou noutros aparelhos.

- Desaperte ou aperte os pés para ajustar o nível.

**AVISO!**

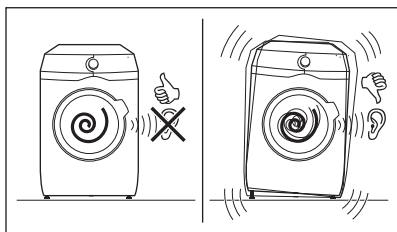
Não coloque cartão, madeira ou materiais semelhantes debaixo dos pés do aparelho para ajustar o nível.



O aparelho deve ficar nivelado e estável.

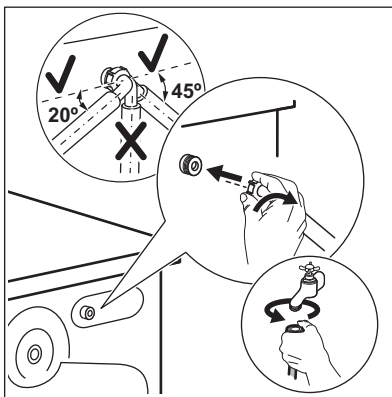
i A nivelção correta do aparelho impede a vibração, o ruído e o movimento do aparelho durante o funcionamento.

i Se pretender instalar o aparelho sobre uma base elevatória ou instalar uma máquina de secar sobre a máquina de lavar roupa, utilize os acessórios descritos no capítulo "Acessórios". Leia atentamente as instruções fornecidas com o aparelho e com o acessório.



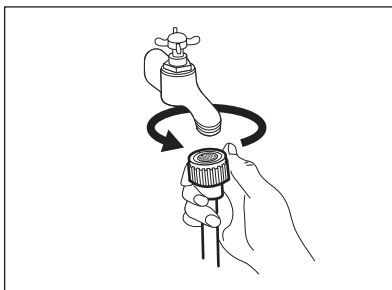
5.3 A mangueira de entrada

1. Ligue a mangueira de entrada de água na parte de trás do aparelho.
2. Vire a mangueira para a esquerda ou para a direita dependendo da posição da torneira da água.



i Certifique-se de que a mangueira de entrada não fica na posição vertical.

3. Se necessário, afrouxe a porca para colocar a mangueira na posição correta.
4. Ligue a mangueira de entrada de água a uma torneira de água fria com rosca de 3/4".



AVISO!

A água de entrada não deve exceder 25 °C.



CUIDADO!

Certifique-se de que não existem fugas nas uniões.



Não utilize uma extensão de mangueira se a mangueira de entrada for demasiado pequena. Contacte o centro de assistência para obter informações sobre a substituição da mangueira de entrada.

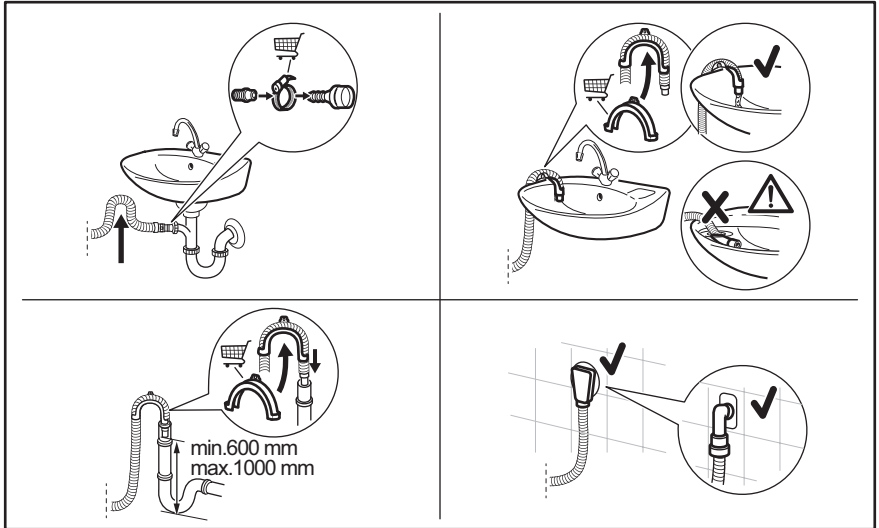
5.4 Escoamento de água

A mangueira de escoamento deve ser posicionada a uma altura não inferior a 60 cm e não superior a 100 cm do chão.



Pode prolongar a mangueira de escoamento até ao máximo de 400 cm. Contacte um Centro de Assistência Técnica Autorizado para comprar a outra mangueira de escoamento e a extensão.

É possível ligar a mangueira de escoamento de diferentes formas:



- Ligue a mangueira de escoamento no sifão e aperte-a com uma abraçadeira.
- Coloque a mangueira diretamente num tubo de escoamento encastrado na parede da divisão e aperte-a com uma abraçadeira.
- Sem a guia da mangueira em plástico, num sifão de lava-loiça - Introduza a mangueira de escoamento no sifão e aperte-a com uma abraçadeira.
- Num tubo de escoamento com orifício de ventilação - Introduza a mangueira de escoamento diretamente no tubo de escoamento ou tubo vertical.
- A mangueira de escoamento pode ser dobrada em U e colocada à volta da guia de plástico. Na borda de um lava-loiças - Fixe a guia à torneira de água ou à parede.



Certifique-se de que a mangueira de escoamento fica em arco para evitar a entrada de partículas dentro do aparelho a partir do lava-loiças.



Certifique-se de que a guia de plástico não se move durante o escoamento do aparelho e que a mangueira de escoamento não fica imersa em água. Isso poderá causar um retorno de água suja para dentro do aparelho. Compre acessórios a um fornecedor autorizado.



A extremidade da mangueira de escoamento deve estar sempre ventilada, isto é, o diâmetro interno do tubo de escoamento (mín. 38 mm - mín. 1,5") deve ser superior ao diâmetro externo da mangueira de escoamento.

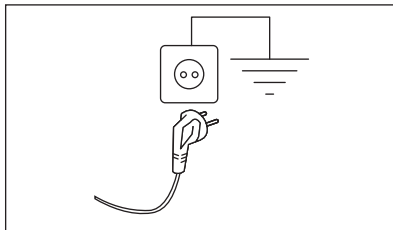
5.5 Ligação elétrica

No final da instalação, pode ligar a ficha à tomada elétrica.

A placa de características na extremidade interna da porta do aparelho e o capítulo "Dados técnicos" indicam as características elétricas necessárias. Certifique-se de que são compatíveis com a fonte de alimentação elétrica.

Verifique se a instalação eléctrica de sua casa suporta a carga máxima necessária, tendo também em conta quaisquer outros aparelhos em funcionamento.

Ligue a máquina a uma tomada ligada à terra.



O cabo de alimentação deve estar acessível após a instalação da máquina

Para qualquer trabalho eléctrico necessário para instalar este aparelho, contacte o nosso Centro de Assistência Técnica Autorizado.

O fabricante rejeita qualquer responsabilidade por danos ou ferimentos causados pelo não cumprimento da precaução de segurança acima referida.

6. ACESSÓRIOS

6.1 Disponível em www.aeg.com/shop e nos concessionários autorizados



Apenas os acessórios corretos e aprovados pela AEG garantem os padrões de segurança do aparelho. Todas as reclamações de garantia serão invalidadas se forem utilizadas peças não aprovadas.

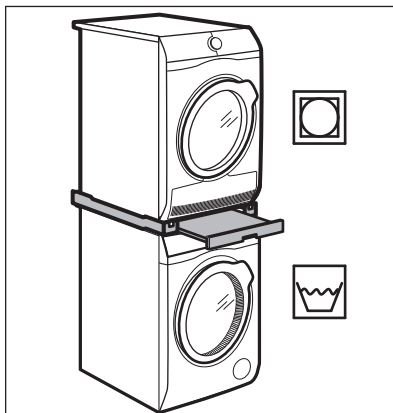
6.2 Kit de placa de fixação

Se instalar o aparelho numa base elevatória que não seja um acessório fornecido pela AEG, fixe o aparelho nas placas de fixação.

Leia atentamente as instruções fornecidas com o acessório.

6.3 Kit de empilhamento

O secador de roupa pode ser instalado por cima da máquina de lavar roupa **apenas utilizando o kit de empilhamento correto.**

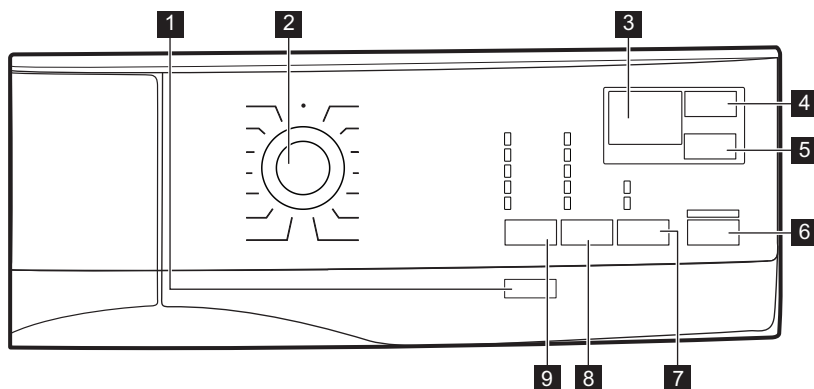




AVISO!
 Não coloque o secador de roupa debaixo da máquina de lavar roupa. Veja se o kit de empilhamento é compatível verificando as profundidades dos aparelhos.

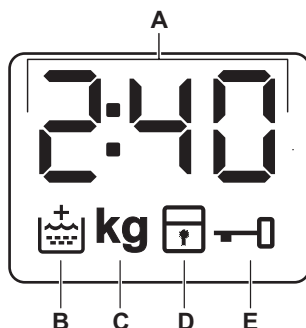
7. PAINEL DE COMANDOS

7.1 Descrição do painel de controlo



- | | |
|--------------------------------------|--|
| 1 On/Off botão tátil | 7 Opc. botão tátil |
| 2 Seletor de programas | • Manchas opção |
| 3 Visor | • Pre-Lava. opção |
| 4 Início Diferido botão tátil | 8 Centrif. botão tátil de redução |
| 5 Extra Rápido botão tátil | 9 Temp.°C botão tátil |
| 6 Início/Pausa botão tátil | |

7.2 Visor



A		<p>O indicador digital pode apresentar:</p> <ul style="list-style-type: none"> • Duração do programa (por exemplo, 2:40). • Início programado (por exemplo, 30' ou 2h). • Fim do ciclo (0). • Código de aviso (E20). • Indicação do total de horas de funcionamento do aparelho. Consulte a secção “Contador de horas de funcionamento” no parágrafo no parágrafo “Definições” para obter mais detalhes.
B		Indicador de enxaguamento extra. Acende quando esta opção é seleccionada.
C	kg	O indicador kg pisca durante a detecção da carga de roupa.
D		Indicador de bloqueio de segurança contra crianças.
E		Indicador de porta bloqueada.

8. SELECTOR E BOTÕES

8.1 Seletor de programas

Para seleccionar o programa de lavagem pretendido. Consulte o capítulo “Programas” para saber mais.

A posição é uma função de “Reinicialização” que interrompe e cancela o programa que estiver em curso. Quando o seletor está nesta posição, o visor apresenta ----. Indica que não há programa seleccionado.

8.2 On/Off

Premir este botão durante alguns segundos permite activar ou desactivar o aparelho. O aparelho emite dois sons diferentes quando é activado ou desactivado.

Uma vez que a função Stand-by (Espera) desactiva automaticamente o aparelho para diminuir o consumo de energia em algumas situações, pode ser necessário activar o aparelho novamente.

Para saber mais, consulte a secção “Stand-by (Espera)” no capítulo “Utilização diária”.

8.3 Introdução

i As opções/funções não podem ser seleccionadas com todos os programas de lavagem. Verifique a compatibilidade entre as opções/funções e os programas de lavagem na “Tabela de programas”. O aparelho não permite a selecção de opções/funções incompatíveis em conjunto, porque algumas opções/funções excluem outras. Certifique-se de que o ecrã e os botões tácteis estão sempre limpos e secos.

8.4 Temp. °C

Quando seleccionar um programa de lavagem, o aparelho propõe automaticamente uma temperatura predefinida.

Selecione esta opção para alterar a temperatura predefinida.

O indicador **X** (água fria) da temperatura seleccionada acende-se (o aparelho não aquece a água).

8.5 Centrif.

Quando seleccionar um programa, o aparelho selecciona automaticamente a velocidade de centrifugação máxima permitida.

Toque repetidamente neste botão para:

Diminuir a velocidade de centrifugação

Ativar a opção Rinse hold 

- Selecione esta opção para evitar vincos na roupa.
- O indicador correspondente acende.
- A água fica no tambor quando o programa termina.
- A porta permanece bloqueada e o tambor roda regularmente para reduzir os vincos.

- É necessário escoar a água para desbloquear a porta.
- Se tocar no botão Início/Pausa, o aparelho executa a fase de centrifugação e escoar a água.

i O aparelho escoar automaticamente a água após cerca de 18 horas.

Ativar a opção No spin

- Selecione esta opção para eliminar todas as fases de centrifugação. Só a fase de escoamento está disponível.
- O indicador correspondente acende.
- Selecione esta opção quando lavar tecidos delicados.
- A fase de enxaguamentos utiliza mais água em alguns programas de lavagem.


i A velocidade de centrifugação pode ser reduzida.

8.6 Opc.

Prima repetidamente este botão para ativar uma das opções disponíveis.

• Manchas

Selecione esta opção para adicionar uma fase de tira-nódoas a um programa, para tratar roupa muito suja ou manchada com um tira-nódoas.

Coloque o tira-nódoas no compartimento . O tira-nódoas será adicionado durante a fase adequada do programa de lavagem.

i Esta opção pode aumentar a duração do programa. Esta opção não está disponível para temperaturas inferiores a 40 °C.

• Pre-Lava.

Utilize esta opção para adicionar uma fase de pré-lavagem a 30 °C antes da fase de lavagem.

Esta opção é recomendada para roupa com bastante sujidade, especialmente se tiver areia, pó, lama ou outras partículas sólidas.



Esta opção pode aumentar a duração do programa.

O indicador correspondente acende.

8.7 Início Diferido

Com esta opção, pode atrasar o início de um programa para uma hora mais conveniente.

Toque repetidamente no botão para seleccionar o atraso pretendido. O tempo aumenta em passos de 30 minutos até 90 minutos e depois em passos de 2 horas até 20 horas.

O indicador da opção e o indicador do valor definido ficam acesos. Após tocar no botão Início/Pausa, o aparelho inicia a contagem decrescente.

8.8 Extra Rápido

Esta opção pode ser recomendada para encurtar a duração do programa.

Utilize esta função para peças com sujidade normal ou ligeira ou para refrescar peças.

Toque neste botão **uma vez** para diminuir a duração.

Se a carga de roupa for pequena, toque neste botão **duas vezes** para seleccionar um programa mais rápido.

O indicador da opção e o indicador do valor definido ficam acesos.



8.9 Início/Pausa


Toque no botão Início/Pausa para iniciar ou pausar o aparelho ou interromper um programa em curso.

9. PROGRAMAS

9.1 Tabela de programas

Programas de lavagem

Programa	Descrição do programa
Programas de lavagem	
Eco 40-60	Algodão branco e de cores resistentes. Peças com sujidade normal. O consumo de energia diminui e o tempo do programa de lavagem aumenta, garantindo bons resultados de lavagem..
Algod.	Peças de algodão branco e de cor muito sujas ou com sujidade normal.
Sintéticos	Artigos de tecido sintético ou misto. Peças com sujidade normal.
Fácil Plancha/Engomar	Peças sintéticas que requerem lavagem suave. Peças com sujidade normal e ligeira. ¹⁾
Delicados	Tecidos delicados, como acrílico, viscose e poliéster, bem como tecidos mistos que precisam de lavagem suave. Para roupa com sujidade normal e ligeira.
Lana/Lãs + Seda  	Lãs laváveis na máquina, lãs de lavar à mão e outros tecidos com o símbolo de cuidado "lavar à mão" ²⁾ .

Programa	Descrição do programa
Edredón/Edredão	Um cobertor sintético, peças acolchoadas, edredões, casacos com forro de pelo e artigos semelhantes.
Centrif./Drenar	Todos os tecidos, exceto lãs e tecidos delicados. Para centrifugar a roupa e escoar a água do tambor.
Aclarado/Enxag.	Todos os tecidos , excepto lãs e tecidos muito delicados. Programa para enxaguar e centrifugar a roupa. A velocidade de centrifugação predefinida é a dos programas de algodão. Reduza a velocidade de centrifugação de acordo com o tipo de roupa. Se necessário, seleccione a opção Extra Aclarado/Enxag. e adicione enxaguamentos. O aparelho efetua enxaguamentos delicados e uma centrifugação curta com velocidade de centrifugação baixa.
Anti-Alergia 	Peças de algodão branco. Este programa de lavagem de alto desempenho combinado com vapor remove mais de 99,99% das bactérias e vírus ³⁾ Manter a temperatura acima de 60 °C durante a fase de lavagem; com uma ação adicional sobre as fibras graças a uma fase de vapor; uma fase de enxaguamento melhorada assegura uma remoção adequada de resíduos de detergente e microrganismos. Este programa assegura também uma redução adequada de pólenes/itens alergénicos.
Jeans	Vestuário de ganga e malhas. Sujidade normal. Este programa efectua uma fase de enxaguamento suave, concebida para ganga, que reduz o desbotamento e evita que fiquem resíduos de detergente nas fibras.
Sport	Roupa desportiva com mistura de tecidos como poliéster, misturas de poliéster e elastano, poliamida. Um ciclo para vestuário desportivo de exterior com sujidade normal.
Algod. 20°	Tecidos mistos (peças de algodão e sintéticas) ⁴⁾ .
20 min. - 3 kg	Artigos de algodão e sintéticos com pouca sujidade ou usados apenas uma vez.




¹⁾ Para reduzir os vincos, este ciclo regula a temperatura da água e executa uma lavagem suave com fase de centrifugação também suave. O aparelho acrescenta alguns enxaguamentos.




²⁾ Durante este ciclo, o tambor roda lentamente para garantir uma lavagem suave. Pode parecer que o tambor não roda ou não roda apropriadamente, mas tal é normal para este programa.

³⁾ Testado para *Staphylococcus aureus*, *Enterococcus faecium*, *Candida albicans*, *Pseudomonas aeruginosa* e MS2 Bacteriophage em testes externos realizados pela Swisstest Testmaterialien AG em 2021 (Relatório de teste n.º 202120117).

⁴⁾ Este programa pode ser utilizado quotidianamente e proporciona os consumos de energia e água mais baixos, mantendo um bom desempenho de lavagem.

Temperatura, velocidade de centrifugação máxima e carga máxima do programa



Programa	Temperatura predefinida Gama de temperatura	Velocidade de centrifugação de referência Intervalo de velocidade de centrifugação	Carga máxima
Programas de lavagem			
Eco 40-60	40 °C ¹⁾	1400 rpm 1400 rpm – 800 rpm	8 kg
Algod.	40 °C 95 °C – Fria (✘)	1400 rpm 1400 rpm – 800 rpm	8 kg
Sintéticos	40 °C 60 °C – Fria (✘)	1200 rpm 1200 rpm – 800 rpm	3 kg
Fácil Plancha/Engomar	40 °C 60 °C – Fria (✘)	800 rpm 800 rpm – 800 rpm	2 kg
Delicados	30 °C 40 °C – Fria (✘)	1200 rpm 1200 rpm – 800 rpm	2 kg
Lana/Lãs + Seda  	40 °C 40 °C – Fria (✘)	1200 rpm 1200 rpm – 800 rpm	1,5 kg
Edredón/Edredão	40 °C 60 °C – Fria (✘)	800 rpm 800 - 800 rpm	3 kg
Centrif./Drenar ²⁾	-	1400 rpm 1400 rpm – 800 rpm	8 kg
Aclarado/Enxag.	-	1400 rpm 1400 rpm – 800 rpm	8 kg
Anti-Alergia 	60 °C	1400 rpm 1400 rpm – 800 rpm	8 kg
Jeans	40 °C 60 °C – Fria (✘)	1200 rpm 1200 rpm – 800 rpm	8 kg
Sport	30 °C 40 °C – Fria (✘)	1200 rpm 1200 rpm – 800 rpm	3 kg
Algod. 20°	Fria (✘)	1400 rpm 1400 rpm – 800 rpm	8 kg

Programa	Centrif.	No spin 	Rinse hold 	Manchas 1)	Pre-Lava.		Extra Rápido 2)	Início Diferido
Jeans	■	■	■	■	■	■	■	■
Sport	■	■	■		■	■		■
Algod. 20°	■	■	■		■	■	■	■
20 min. - 3 kg	■	■						■

1) Esta opção não está disponível para temperaturas inferiores a 40 °C.

2) Se seleccionar a duração menor, recomendamos que diminua a quantidade de roupa. Pode carregar totalmente o aparelho, mas os resultados da lavagem serão menos satisfatórios.

Detergentes adequados para programas de lavagem

Programa	Detergente universal em pó ¹⁾	Detergente universal líquido	Detergente líquido para tecidos de cor	Lãs delicadas	Detergente especial
Eco 40-60	▲	▲	▲	--	--
Algod.	▲	▲	▲	--	--
Sintéticos	▲	▲	▲	--	--
Fácil Plancha/ Engomar	▲	▲	▲	--	--
Delicados	--	--	--	▲	▲
Lana/Lãs + Se-da 	--	--	--	▲	▲
Edredón/Edredão	--	--	--	▲	▲
Anti-Alergia 	▲	▲	--	--	▲
Jeans	--	--	▲	▲	▲
Sport	--	▲	▲	--	▲
Algod. 20°	▲	▲	▲	--	--
20 min. - 3 kg	--	▲	▲	--	--

1) A uma temperatura superior a 60 °C, recomenda-se a utilização de detergente em pó.

▲ = Recomendado

-- = Não recomendado

9.2 Woolmark Wool Care - Azul



A lavagem de lã desta máquina foi aprovada pela The Woolmark Company para a lavagem de vestuário de lã e tenha a etiqueta “Lavar à mão”, desde que os peças de roupa sejam lavadas de acordo com as instruções incluídas na etiqueta de cuidados e com as instruções publicadas pelo fabricante desta máquina de lavar roupa. M1511

O símbolo da Woolmark é uma marca de certificação em muitos países.

10. PROGRAMAÇÕES

10.1 Bloqueio para crianças

Com esta opção, pode impedir que as crianças brinquem com o painel de comandos.

- Para **activar/desactivar** esta opção, toque nos botões Centrif. e Opc. em simultâneo até que o indicador  se **acenda/apague** no visor.

Pode activar esta opção:


- Após tocar no botão Início/Pausa: todos os botões e o selector de programas ficam desactivados (excepto o botão On/Off).
- Antes de tocar no botão Início/Pausa: o aparelho não pode ser activado.

O aparelho mantém a selecção desta opção mesmo após ser desligado.

10.2 Sinais sonoros

Quando o programa termina, o aparelho emite sinais sonoros (sequência de sons durante 2 minutos).

Para **desactivar/activar** os sinais sonoros, toque nos botões Início Diferido e Extra Rápido em simultâneo durante 6 segundos.

-  Se desactivar os sinais sonoros, estes só serão emitidos quando o aparelho tiver uma anomalia.

10.3 Enxaguamento Extra Permanente

Com esta opção, pode ter sempre um enxaguamento extra quando seleccionar um novo programa.

- Para **activar/desactivar** esta opção, toque nos botões Temp. °C e Centrif. em simultâneo até que o indicador correspondente  se **acenda/apague** no visor.

10.4 Contador de Horas funcionamento

É possível visualizar o tempo total de funcionamento do aparelho em horas, começando a partir da primeira ligação. Este valor irá contar o tempo de funcionamento dos ciclos (não inclui pausas, tempo de início programado). Para visualizar este valor, proceda assim:

1. Ligue o aparelho premindo o botão On/Off.
2. Rode o seletor de programas para o programa Eco 40-60 (1a posição no sentido dos ponteiros do relógio).
3. Prima e mantenha premidos os botões Início Diferido e Extra Rápido e durante alguns segundos (no espaço de 10 segundos após a ligação. Após estes 10 segundos, a combinação de teclas ativa-se e desativa os sinais sonoros).

- Após 3 segundos, o visor mostra o total de horas de funcionamento do aparelho: por exemplo, 1276 horas, o visor mostra o texto Hr durante 2 segundos, 12 (milhares e centenas) durante 2 segundos e 76 (dezenas e unidades).



Se o procedimento não funcionar (devido a tempo limite, posição errada do seletor de programas ou combinação errada de teclas), desligue o aparelho e repita a sequência desde o início.

10.5 Reinicialização de fábrica

Esta função permite restaurar as opções predefinidas de fábrica. Para **ativar** esta opção, siga os passos abaixo:


- Ligue o aparelho premindo o botão On/Off.
- Rode o seletor de programas para o programa Sintéticos (3a posição no sentido dos ponteiros do relógio).
- Prima sem soltar os botões Início Diferido e Extra Rápido durante alguns segundos (no período de 10 segundos após a ligação. Após estes 10 segundos, a combinação de teclas ativa-se e desativa os sinais sonoros.)
- O visor apresentará — — — durante cerca de 5 segundos.



Se o procedimento não funcionar (devido a tempo limite, posição errada do seletor de programas ou combinação errada de teclas), desligue o aparelho e repita a sequência desde o início.

11. ANTES DA PRIMEIRA UTILIZAÇÃO

- Certifique-se de que todos os parafusos de fixação para efeitos de transporte foram removidos do aparelho.
- Certifique-se de que existe alimentação eléctrica e que a torneira da água está aberta.
- Coloque uma pequena quantidade de detergente no compartimento que

está marcado com .

- Seleccione e inicie um programa para algodão com a temperatura mais elevada e sem roupa no tambor.

Isto remove toda a sujidade do tambor e da cuba.

12. UTILIZAÇÃO DIÁRIA



AVISO!
Consulte os capítulos relativos à segurança.

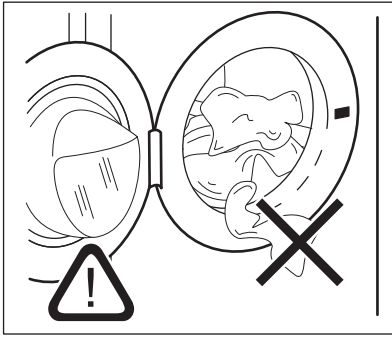
12.1 Ativar o aparelho

- Ligue a ficha na tomada eléctrica.
- Abra a torneira da água.
- Prima o botão On/Off durante alguns segundos para ativar o aparelho.

É emitida uma pequena melodia.

12.2 Carregar roupa

- Abra a porta do aparelho.
- Deve sacudir a roupa antes de a colocar no aparelho.
- Coloque a roupa no tambor, uma peça de cada vez.
Certifique-se de que não coloca demasiada roupa no tambor.
- Feche bem a porta.



CUIDADO!

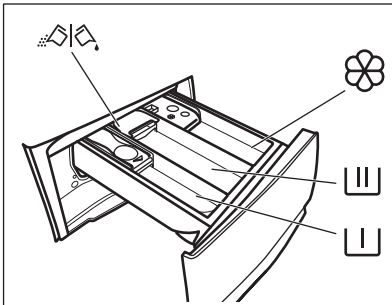
Certifique-se de que não deixa roupa entre o vedante e a porta. Existe o risco de fuga de água ou danos na roupa.



CUIDADO!

Lavar roupa muito suja com óleo ou manchas de gordura pode danificar as peças de borracha da máquina de lavar roupa.

12.3 Colocar detergente e aditivos



Compartimento para a fase de pré-lavagem, sabonária ou tiranódoas.



Compartimento para a fase de lavagem.



Compartimento para aditivos líquidos (amaciador de roupa, goma).

MAX Nível máximo para a quantidade de aditivos líquidos.



Aba para detergente em pó ou líquido.



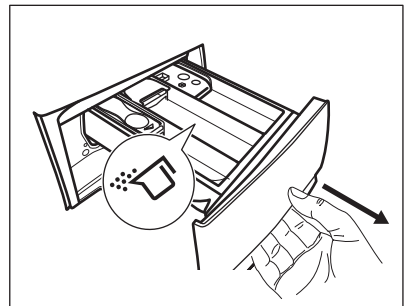
Respeite as instruções indicadas nas embalagens dos detergentes, mas recomendamos que não exceda o nível máximo indicado (**MAX**). Esta quantidade garante os melhores resultados de lavagem.



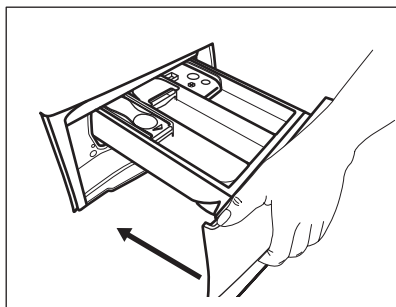
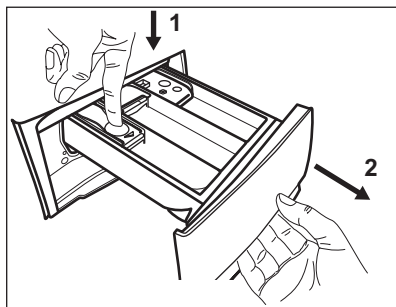
Após um ciclo de lavagem, remova os resíduos de detergente do distribuidor de detergente se for necessário.

12.4 Verifique a posição da aba

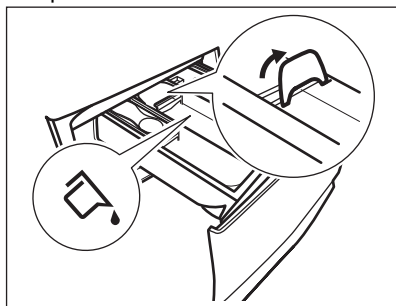
1. Puxe completamente o distribuidor de detergente até parar.
2. Prima a alavanca para baixo para remover o distribuidor.



3. Para utilizar detergente em pó, vire a aba para cima.



4. Para utilizar detergente líquido, vire a aba para baixo.



i Com a aba na posição **PARA BAIXO**:

- Não utilize detergentes líquidos gelatinosos ou espessos.
 - Não coloque uma quantidade de detergente líquido superior ao limite indicado na aba.
 - Não selecione a fase de pré-lavagem.
 - Não selecione a função de início diferido.
5. Meça as quantidades de detergente e amaciador.
6. Feche cuidadosamente o distribuidor de detergente.


Certifique-se de que a aba não provoca bloqueios quando fechar a gaveta.

12.5 Selecionar um programa

1. Rode o seletor de programas para regular o programa de lavagem. O indicador do botão Início/Pausa pisca. O visor apresenta uma duração do programa indicativa.
2. Se necessário, altere a temperatura, a velocidade de centrifugação e a duração do ciclo ou acrescente opções aplicáveis. Quando ativar uma opção, o indicador da opção selecionada acende.

- i** Se uma seleção **não for possível**, o indicador não aparece e o aparelho emite sinais sonoros.

12.6 Iniciar um programa


Toque no botão Início/Pausa para iniciar o programa. O indicador correspondente pára de piscar e fica aceso. O programa inicia e a porta é bloqueada. O visor apresenta o indicador .

- i** A bomba de escoamento pode funcionar durante algum tempo enquanto o aparelho faz o enchimento com água.

12.7 Iniciar um programa com início diferido


Toque no botão Início/Pausa.

O aparelho inicia a contagem decrescente do início diferido. Quando a contagem decrescente terminar, o programa inicia.

-  A previsão PROSENSE inicia no fim da contagem decrescente.

Cancelar o início diferido com a contagem decrescente já iniciada

Para cancelar o início diferido:


1. Toque no botão Início/Pausa para colocar o aparelho em pausa. O indicador correspondente pisca.
2. Toque repetidamente no botão Início Diferido até que o visor apresente .
3. Toque novamente no botão Início/Pausa para iniciar o programa imediatamente.



Alterar o início diferido com a contagem decrescente já iniciada

Para alterar o início diferido:

1. Toque no botão Início/Pausa para colocar o aparelho em pausa. O indicador correspondente pisca.
2. Toque repetidamente no botão Início Diferido até o visor apresentar o tempo de atraso pretendido.
3. Toque novamente no botão Início/Pausa para iniciar a nova contagem decrescente.

12.8 A detecção de carga ProSense

-  A duração do programa indicada no visor aplica-se a uma **carga média/elevada**.


1. O aparelho deteta a carga nos primeiros 30 segundos: o indicador **kg** e os pontos do tempo  piscam, o tambor roda durante algum tempo.
2. No fim da detecção de carga, o indicador **kg** apaga-se e os pontos de tempo  deixam de piscar. A duração do programa será ajustada em conformidade e pode aumentar


ou diminuir. Após mais 30 segundos, o enchimento com água é iniciado.


Nesta situação, o utilizador tem 30 segundos para parar o aparelho e remover a roupa em excesso.

Após a remoção da roupa em excesso, toque no botão Início/Pausa para retomar o programa. A fase ProSense pode ser repetida até três vezes (ver ponto 1).

Importante! Se a quantidade de roupa não for reduzida, o programa de lavagem inicia de qualquer forma apesar da sobrecarga. Neste caso, não é possível garantir os melhores resultados de lavagem.

-  Cerca de 20 minutos após o início do programa, a duração do programa pode ser ajustada novamente, dependendo da quantidade de água que os tecidos absorverem.

-  A deteção ProSense só é executada nos programas de lavagem completos (sem saltos de fases selecionados).

-  O ProSense não está disponível com alguns programas, como Lana/Lãs + Seda, programas com ciclos curtos e sem fase de lavagem.

12.9 Interromper um programa e alterar as opções

Durante o funcionamento de um programa, é possível alterar **apenas algumas** opções:

1. Toque no botão Início/Pausa . O indicador correspondente pisca.
 2. Altere as opções. As informações indicadas no visor mudam em conformidade.
 3. Toque novamente no botão Início/Pausa.
- O programa de lavagem continua.

12.10 Cancelar um programa em curso

1. Prima o botão On/Off para cancelar o programa e desativar o aparelho.
2. Prima o botão On/Off novamente para ativar o aparelho.

Já pode selecionar um novo programa de lavagem.



Se a fase ProSense já tiver sido executada e o enchimento com água já tiver iniciado, o novo programa inicia **sem repetir a fase ProSense**. A água e o detergente não são escoados para evitar desperdício. O visor indica a duração máxima do programa e atualiza-a cerca de 20 minutos após o início do novo programa.

Existe uma forma alternativa de cancelar:

1. Rode o seletor para a posição "Reset"
 - (Reposição).
2. Aguarde 1 segundo. O visor apresenta ---.

Já pode selecionar um novo programa de lavagem.

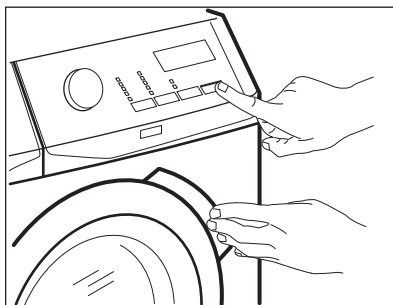
12.11 Abrir a porta - Adicionar roupa

Quando um programa ou o início diferido está em funcionamento, a porta do aparelho está bloqueada.



Se a temperatura e o nível da água no tambor forem demasiado elevados e/ou o tambor ainda estiver a rodar, não é possível abrir a porta.


1. Toque no botão Início/Pausa . O indicador de porta bloqueada apaga-se no visor.




2. Abra a porta do aparelho. Se necessário, coloque ou retire peças.
3. Feche a porta e toque no botão Início/Pausa . O programa ou o início diferido prosseguem.
4. A porta pode ser aberta quando o programa terminar ou se selecionar o programa/função de centrifugação ou escoamento e depois premir o botão Início/Pausa .

12.12 Fim do programa

Quando o programa terminar, o aparelho para automaticamente. São emitidos sinais sonoros (caso estejam ativos).

O visor apresenta todos os indicadores de fase de lavagem acesos e a área do tempo apresenta .

O indicador do botão Início/Pausa apaga-se.

A porta é desbloqueada e o indicador  apaga-se.

1. Prima o botão On/Off para desativar o aparelho.

Cinco minutos após o fim do programa, a função de poupança de energia desativa automaticamente o aparelho.





Quando ativar o aparelho novamente, o visor mostra o final do último programa selecionado. Rode o seletor de programas para selecionar um novo ciclo.

2. Retire a roupa do aparelho.
3. Certifique-se de que o tambor fica vazio.
4. Mantenha a porta e o distribuidor de detergente entreabertos para evitar bolores e odores.

5. Feche a torneira da água.

12.13 Escoar a água após o fim do ciclo

Se tiver escolhido um programa ou uma opção que não escoar a água do último enxaguamento, o programa termina, mas:

- O visor apresenta o indicador de porta bloqueada .
 - O tambor continua a rodar regularmente para evitar vincos na roupa.
 - A porta permanece bloqueada.
 - Deve escoar a água para poder abrir a porta:
1. Se necessário, toque no botão Centrif. para seleccionar uma velocidade de centrifugação inferior à que o aparelho sugere.
 2. Prima o botão Início/Pausa para retomar o ciclo.
 3. Quando o programa terminar e o indicador de bloqueio da porta  se apagar, pode abrir a porta.
 4. Prima o botão On/Off durante alguns segundos para desactivar o aparelho.



Em todo o caso, o aparelho escoar a água automaticamente após cerca de 18 horas.

12.14 Opção Stand-by (Espera)

A função Stand-by (Espera) desactiva automaticamente o aparelho para diminuir o consumo de energia quando:

- O aparelho não é utilizado durante 5 minutos antes de o botão Início/Pausa ser tocado.
Prima o botão On/Off para activar novamente o aparelho.
- 5 minutos após o fim do programa de lavagem
Prima o botão On/Off para activar novamente o aparelho.
O visor apresenta o fim do último programa seleccionado.
Rode o selector de programas para seleccionar um novo ciclo.



Se seleccionar um programa ou uma opção que termina com água no tambor, a função Stand-by (Espera) **não desactiva** o aparelho, para lembrar que é necessário escoar a água.

13. SUGESTÕES E DICAS



AVISO!
Consulte os capítulos relativos à segurança.

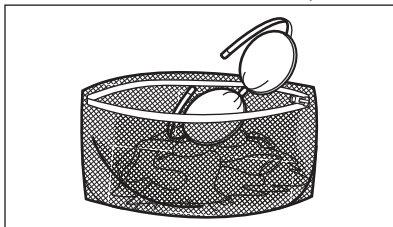
13.1 Carregar roupa

- Divida a roupa em: branca, de cor, sintética, delicada e lã.
- Cumpra as instruções de lavagem indicadas nas etiquetas de cuidados a ter com a roupa.
- Não lave peças brancas e de cor em conjunto.
- Algumas peças coloridas podem desbotar com a primeira lavagem. Recomendamos que as lave

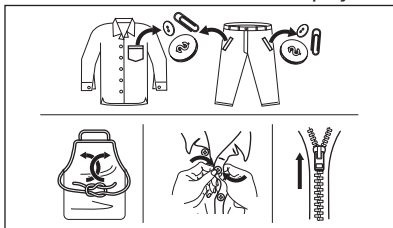
separadamente durante as primeiras vezes.

- Vire do avesso todos os tecidos que tenham várias camadas, as peças de lã e as peças com estampagens.
- Trate previamente as nódoas difíceis.
- Lave as nódoas difíceis com um detergente especial.
- Tenha cuidado com as cortinas. Retire os ganchos ou coloque as cortinas num saco de lavagem ou numa fronha.
- Uma carga muito pequena pode causar problemas de desequilíbrio na fase de centrifugação e provocar vibração excessiva. Se isto ocorrer:

- a. interrompa o programa e abra a porta (consulte o capítulo "Utilização diária");
 - b. redistribua manualmente a carga de modo que as peças fiquem distribuídas uniformemente na cuba;
 - c. prima o botão Início/Pausa . A fase de centrifugação continua.
- Abotoe as fronhas e feche os fechos de correr, os ganchos e as molas. Amarre cintos, cordões, atacadores, fitas e quaisquer outros elementos soltos.
 - Não lave roupa que não tenha bainhas ou que tenha cortes. Utilize um saco de lavagem quando lavar peças pequenas e/ou delicadas (soutiens com armação, cintos, collants, atacadores, fitas, etc.).



- Esvazie bolsos e desdobre as peças.



13.2 Nódos difíceis

Para algumas nódos, não basta usar água e detergente.

Recomendamos que trate previamente estas nódos antes de colocar a roupa no aparelho.

Existem tira-nódos especiais. Utilize um tira-nódos especial que se aplique ao tipo de nódos e ao tecido.

13.3 Tipo e quantidade de detergente

A escolha de detergente a a utilização de quantidades corretas não só afeta o desempenho da sua lavagem, mas também ajuda a evitar o desperdício e a proteger o ambiente:

- Utilize apenas detergentes e outros tratamentos especialmente concebidos para máquinas de lavar: Em primeiro lugar, siga estas regras genéricas:
 - detergentes em pó para todos os tipos de tecidos, excluindo os delicados. Prefira detergentes em pó que contenham lixívia para roupa branca e higienização de roupas,
 - detergentes líquidos, de preferência para programas de lavagem a baixa temperatura (máx. 60 °C) para todos os tipos de tecidos ou especiais apenas para lãs.
 - A escolha e quantidade de detergente dependerão: do tipo de tecido (delicados, lãs, algodões, etc.), da cor das roupas, do tamanho da carga, do grau de sujidade, da temperatura de lavagem e da dureza da água utilizada.
 - Respeite as instruções que encontrar nas embalagens dos detergentes e outros produtos de tratamento e não exceda o nível máximo indicado (**MAX**).
 - Não misture detergentes de tipo diferente.
 - Utilize menos detergente quando:
 - lavar uma carga de roupa pequena,
 - a roupa estiver pouco suja,
 - existem grandes quantidades de espuma durante a lavagem.
 - Quando utilizar detergente em pastilhas ou cápsulas, coloque-s sempre no interior do tambor, não do dispensador de detergente.
- Detergente insuficiente pode provocar:**
- resultados de lavagem não satisfatórios,
 - a carga a lavar fica cinzenta,
 - roupa gordurosa,

- bolor no aparelho.

Detergente em excesso pode provocar:

- formação de espuma,
- efeito reduzido da lavagem,
- enxaguamento inadequado,
- um maior impacto no ambiente.

13.4 Sugestões ecológicas

Para poupar água, energia e ajudar a proteger o ambiente, recomendamos que siga as seguintes sugestões:

- **A roupa com sujidade normal** pode ser lavada **sem pré-lavagem** para poupar detergente, água e tempo (também protege o ambiente!).
- Carregar o aparelho para a **capacidade máxima indicada para cada programa, ajuda a reduzir o consumo de energia e de água.**
- Com o pré-tratamento adequado, é possível remover nódoas e sujidade moderada; a roupa poderá depois ser lavada a uma temperatura mais baixa.
- Para utilizar a quantidade correta de detergente, consulte a quantidade

sugerida pelo fabricante de detergente e verifique a dureza da água do seu sistema doméstico. Consulte "Dureza da água".

- Regule a **velocidade de centrifugação máxima possível** para o programa de lavagem selecionado **antes de secar a sua roupa numa máquina de secar roupa.** Tal irá poupar energia durante a secagem!

13.5 Dureza da água

Se a dureza da água for elevada ou moderada na sua área, recomendamos que utilize um aditivo para amaciar a água. Nas áreas onde a água for macia, não é necessário utilizar um aditivo.

Para saber qual é a dureza da água na sua área, contacte os serviços de abastecimento de água locais.

Utilize a quantidade correcta de aditivo para amaciar a água. Cumpra as instruções indicadas nas embalagens dos produtos.

14. MANUTENÇÃO E LIMPEZA



AVISO!

Consulte os capítulos relativos à segurança.

14.1 Programa de limpeza periódica

A limpeza periódica ajuda a prolongar a vida do seu aparelho.

Após cada ciclo, mantenha a porta e o dispensador de detergente entreabertos para obter circulação de ar e secar a humidade no interior do aparelho: fazê-lo evitará mofo e odores.

Se o aparelho não for utilizado durante um período prolongado: feche a torneira da água e desligue o aparelho.

Tabela de limpeza periódica indicativa:

Descalcificação	Duas vezes por ano
-----------------	--------------------

Lavagem de manutenção	Uma vez por mês
Limpar o vedante da porta	A cada dois meses
Limpar o tambor	A cada dois meses
Limpar o dispensador de detergente	A cada dois meses
Limpar o filtro da bomba de escoamento	Duas vezes por ano
Limpar a mangueira de entrada e o filtro da válvula	Duas vezes por ano

Os parágrafos que se seguem explicam como deve limpar cada parte.

14.2 Remover objetos estranhos

- i** Certifique-se de que os bolsos estão vazios e todos os elementos soltos estão amarrados antes de executar o seu ciclo. Consulte "A carga de roupa" em "Sugestões e dicas".

Retire quaisquer objetos estranhos (tais como: cliques metálicos, botões, moedas, etc.) que possa encontrar no vedante da porta, os filtros e o tambor. Consulte os parágrafos "Vedante da porta com compartimento de bordo duplo", "Limpar a bomba de escoamento" e "Limpar a mangueira de admissão e o filtro da válvula". Se necessário, contacte um Centro de Assistência Técnica Autorizado.

14.3 Limpeza externa

Limpe o aparelho apenas com detergente suave e água morna. Seque totalmente todas as superfícies. Não utilize esfregões ou qualquer material abrasivo.



CUIDADO!
Não utilize álcool, solventes ou produtos químicos semelhantes.



CUIDADO!
Não limpe as superfícies de metal com detergente à base de cloro.

14.4 Descalcificação

- i** Se a dureza da água da sua área for elevada ou moderada, recomendamos que utilize um produto de descalcificação da água para máquinas de lavar.

Inspeccione regularmente o tambor para verificar se existe acumulação de calcário.

Os detergentes normais já contêm agentes amaciadores da água, mas recomendamos a execução ocasional de

um ciclo com o tambor vazio e um produto descalcificante.



Cumpra sempre as instruções das embalagens dos produtos.

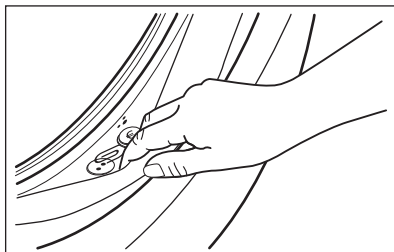
14.5 Lavagem de manutenção

Com os programas de baixa temperatura, é possível que fique algum detergente no tambor. Efectue uma lavagem de manutenção regularmente. Para isso:

- Retire toda a roupa do tambor.
- Seleccione o programa de algodão com a temperatura máxima ou utilize o programa Limp. Máquina se existir. Coloque uma pequena quantidade de detergente em pó no tambor vazio, para remover todos os resíduos restantes.

14.6 Vedante da porta

Este aparelho está concebido com um **sistema de escoamento de auto-limpeza**, que permite que fibras leves de algodão que se desprendam das roupas sejam escoadas com a água. Examine regularmente o vedante. Moedas, botões outros artigos pequenos podem ser recuperados no final do ciclo.



Se necessário, limpe o vedante com um creme de limpeza à base de amónia sem o riscar.



Cumpra sempre as instruções indicadas nas embalagens dos produtos.

14.7 Limpar o tambor

Examine regularmente o tambor para evitar a acumulação de ferrugem.

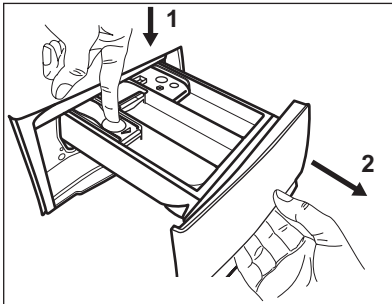
Para uma limpeza completa:

1. Limpe o tambor com um produto especial para aço inoxidável.
 - i** Cumpra sempre as instruções das embalagens dos produtos.
2. Execute um programa de algodão curto com a temperatura máxima ou utilize o programa Limp. Máquina se existir. Coloque uma pequena quantidade de detergente em pó no tambor vazio, para remover todos os resíduos restantes.

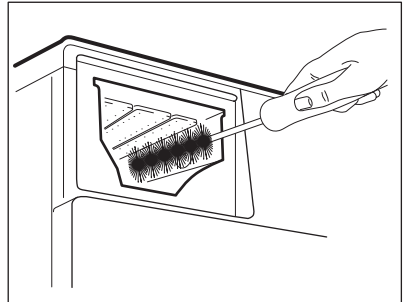
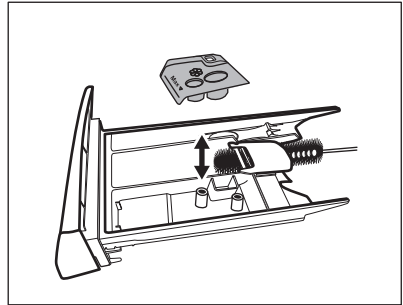
14.8 Limpar o distribuidor de detergente

Para evitar a acumulação de detergente seco ou coágulos de amaciador e/ou a formação de bolor na gaveta do distribuidor de detergente, execute o procedimento de limpeza regularmente:

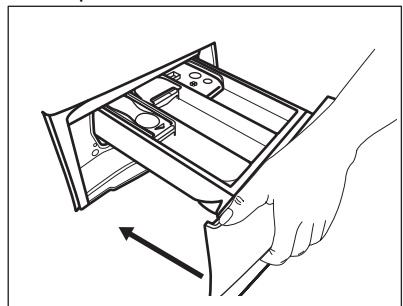
1. Abra a gaveta. Pressione a patilha para baixo conforme indicado na figura e puxe a gaveta para fora.



2. Retire a parte superior do compartimento do aditivo para facilitar a limpeza. Certifique-se de que remove todos os resíduos de detergente das partes superior e inferior da cavidade. Utilize uma escova pequena para limpar a cavidade.



3. Lave a gaveta de detergente sob água quente para remover qualquer vestígio de detergente acumulado. Após a limpeza, coloque a parte superior na devida posição.
4. Introduza a gaveta do detergente nas calhas e feche-a. Execute o programa de enxaguamento sem roupa no tambor.



14.9 Limpar a bomba de escoamento



AVISO!

Desligue a ficha da tomada elétrica.

- i** Verifique regularmente o filtro da bomba de escoamento e limpe-o sempre que estiver sujo.

Limpe a bomba de escoamento se:

- O aparelho não escoar a água.
- O tambor não roda.
- O aparelho emite ruído invulgar devido ao bloqueio da bomba de escoamento.
- O visor apresenta o código de alarme **E20**.

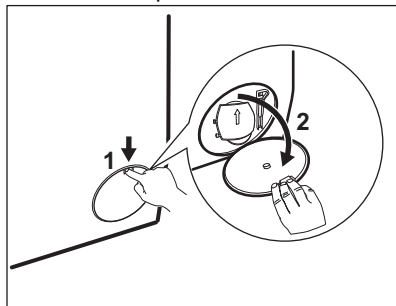


AVISO!

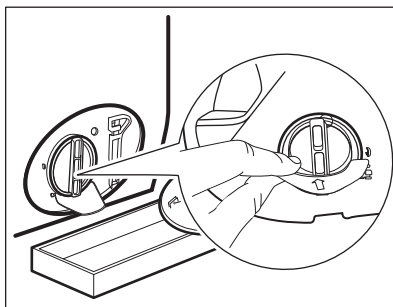
- Não retire o filtro enquanto o aparelho estiver em funcionamento.
- Não limpe a bomba se existir água quente no aparelho. Aguarde até que a água arrefeça.

Para limpar a bomba, proceda assim:

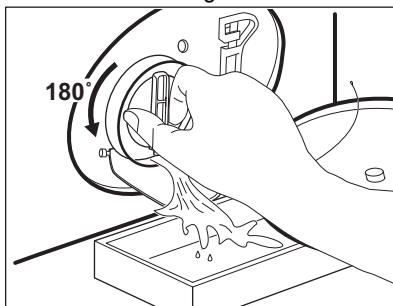
1. Abra a tampa da bomba.



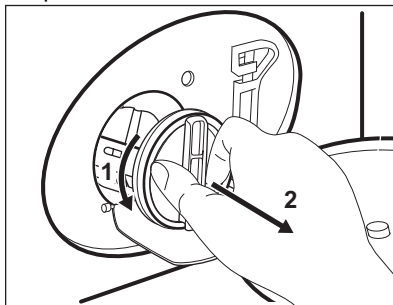
2. Coloque um recipiente adequado por baixo da acesso à bomba de escoamento para recolher a água que sair.
3. Abra o coletor para baixo. Tenha sempre um pano à mão para secar os salpicos de água depois de retirar o filtro.



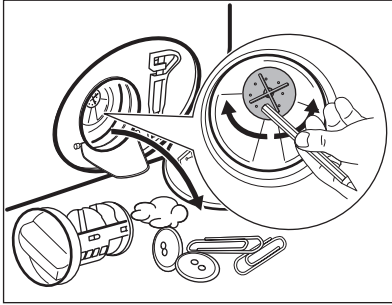
4. Rode o filtro 180 graus no sentido anti-horário para o abrir e não o retire. Deixe a água escoar.



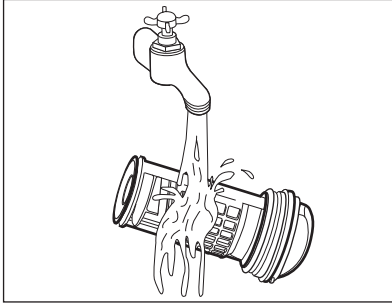
5. Quando a bacia estiver cheia de água, rode o filtro no sentido inverso e esvazie a bacia.
6. Repita os passos 4 e 5 até que não saia mais água.
7. Rode o filtro no sentido anti-horário para o retirar.



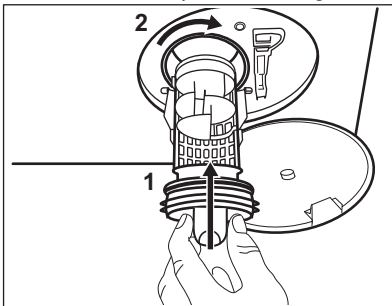
8. Se necessário, retire o algodão e todos os objetos estranhos da cavidade do filtro.
9. Certifique-se de que o impulsor da bomba pode rodar. Se não rodar, contacte um Centro de Assistência Técnica Autorizado.



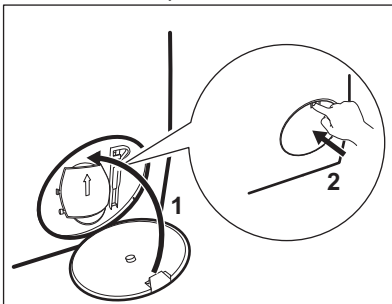
10. Limpe o filtro sob água da torneira.



11. Reinstale o filtro nas guias especiais rodando-o no sentido horário. Certifique-se de que aperta o filtro corretamente para evitar fugas.



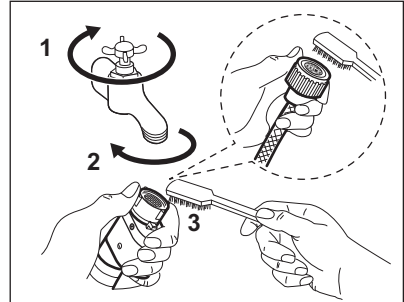
12. Feche a tampa da bomba.



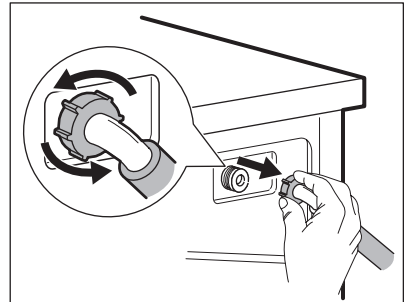
14.10 Limpar a mangueira de entrada e o filtro da válvula

É recomendável limpar ocasionalmente o filtro da válvula e o filtro da mangueira de entrada de água para remover quaisquer depósitos que se tenham acumulado:

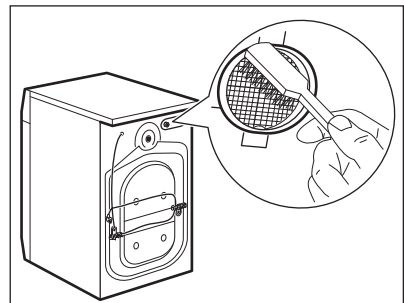
1. Retire a mangueira de entrada da torneira e limpe o filtro.



2. Retire a mangueira de entrada do aparelho despertando a porca.

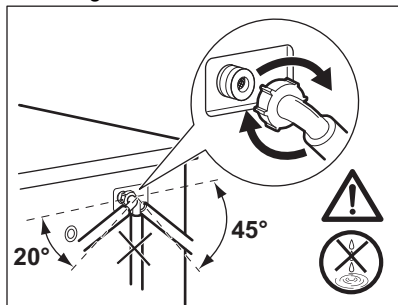


3. Limpe o filtro da válvula na parte de trás do aparelho com uma escova de dentes.



4. Quando voltar a ligar a mangueira na parte de trás do aparelho, vire-a para a esquerda ou para a direita (não a

deixe na posição vertical)
dependendo da posição da torneira
da água.



14.11 Escoamento de emergência

Se o aparelho não conseguir escoar a água, execute o procedimento descrito no parágrafo "Limpar a bomba de escoamento". Se necessário, limpe a bomba.

14.12 Precauções contra congelação

Se o aparelho for instalado num local onde a temperatura possa ser igual ou

inferior a 0 °C, retire a água restante da mangueira de entrada e da bomba de escoamento.

1. Desligue a ficha de alimentação eléctrica da tomada.
2. Feche a torneira da água.
3. Coloque as duas extremidades da mangueira de entrada dentro de um recipiente e deixe a água sair da mangueira.
4. Esvazie a bomba de escoamento. Consulte o procedimento de escoamento de emergência.
5. Quando a bomba de escoamento estiver vazia, instale novamente a mangueira de entrada.



AVISO!

Antes de utilizar novamente o aparelho, certifique-se de que a temperatura é superior a 0 °C. O fabricante não poderá ser responsabilizado por quaisquer danos causados por baixas temperaturas.

15. RESOLUÇÃO DE PROBLEMAS



AVISO!

Consulte os capítulos relativos à segurança.

15.1 Códigos de alarme e falhas possíveis

O aparelho não inicia ou pára durante o funcionamento. Comece por tentar encontrar uma solução para o problema (consulte as tabelas).



AVISO!

Desactive o aparelho antes de efectuar qualquer verificação.

Com alguns problemas, o visor exibe um código de alarme e o botão Início/Pausa pode ficar intermitente continuamente:

Problema	Solução possível
----------	------------------

<p>E10 O aparelho não se enche com água correctamente.</p>	<ul style="list-style-type: none"> • Certifique-se de que a torneira da água está aberta. • Certifique-se de que a pressão do fornecimento de água não é demasiado baixa. Para obter essa informação, contacte os serviços de abastecimento de água locais. • Certifique-se de que a torneira da água não está obstruída. • Certifique-se de que a mangueira de entrada não tem dobras, danos ou vincos. • Certifique-se de que a ligação da mangueira de entrada está correcta. • Certifique-se de que o filtro da mangueira de entrada e o filtro da válvula não estão obstruídos. Consulte "Manutenção e limpeza".
<p>E20 O aparelho não escoar a água.</p>	<ul style="list-style-type: none"> • Certifique-se de que o sifão de escoamento não está obstruído. • Certifique-se de que a mangueira de escoamento não tem dobras ou vincos. • Certifique-se de que o filtro de escoamento não está obstruído. Se necessário, limpe o filtro. Consulte "Manutenção e limpeza". • Certifique-se de que a ligação da mangueira de escoamento está correcta. • Selecciono o programa de escoamento se tiver seleccionado um programa sem fase de escoamento. • Selecciono o programa de escoamento se tiver seleccionado uma opção que termine com água na cuba.
<p>E40 A porta do aparelho está aberta ou mal fechada.</p>	<ul style="list-style-type: none"> • Certifique-se de que a porta está devidamente fechada.
<p>E91 Nenhuma comunicação entre os elementos eletrónicos do aparelho.</p>	<ul style="list-style-type: none"> • O programa não terminou corretamente ou o aparelho parou demasiado cedo. Desligue e volte a ligar o aparelho • Se o código de alarme aparecer outra vez, contacte um Centro de Assistência Técnica Autorizado.
<p>E90 A alimentação da rede está instável.</p>	<ul style="list-style-type: none"> • Aguarde até que a corrente elétrica estabilize.

Se o visor apresentar outros códigos de alarme, desactive e active o aparelho. Se o problema persistir, contacte um Centro de Assistência Técnica Autorizado.

No caso de um problema diferente com a máquina de lavar, verifique a tabela abaixo para possíveis soluções.

Problema	Solução possível
O programa não inicia.	<ul style="list-style-type: none"> • Certifique-se de que a ficha está ligada na tomada elétrica. • Certifique-se de que a porta do aparelho está fechada. • Certifique-se de que não há um disjuntor desligado no quadro elétrico. • Certifique-se de que tocou em Início/Pausa . • Se tiver seleccionado o Início Diferido, cancele-o ou aguarde até a contagem decrescente terminar. • Desactive a função de Bloqueio para Crianças se estiver activa. • Verifique se o botão está na posição do programa seleccionado.
O aparelho enche-se com água e escoo de imediato.	<ul style="list-style-type: none"> • Certifique-se de que a mangueira de escoamento está na posição correcta. A mangueira pode estar demasiado baixa. Consulte "Instruções de instalação".
A fase de centrifugação não inicia ou o ciclo de lavagem demora mais tempo do que o normal.	<ul style="list-style-type: none"> • Seleccione o programa de centrifugação. • Certifique-se de que o filtro de escoamento não está obstruído. Se necessário, limpe o filtro. Consulte "Manutenção e limpeza". • Equilibre manualmente as peças na cuba e inicie novamente a fase de centrifugação. Este problema pode ser causado por um desequilíbrio.
Existe água no chão.	<ul style="list-style-type: none"> • Certifique-se de que as uniões das mangueiras de água estão bem apertadas e que não há fugas de água. • Certifique-se de que a mangueira de entrada de água e a mangueira de escoamento não estão danificadas. • Certifique-se de que utiliza o detergente correcto e a quantidade correcta.
Não consegue abrir a porta do aparelho.	<ul style="list-style-type: none"> • Certifique-se que um programa de lavagem que termina com água na cuba não foi seleccionado. • Certifique-se de que o programa de lavagem terminou. • Seleccione o programa de escoamento ou centrifugação se houver água no tambor. • Certifique-se de que o aparelho tem alimentação elétrica. • Este problema pode ser causado por uma avaria do aparelho. Contacte um Centro de Assistência Técnica Autorizado.
O aparelho emite um ruído anormal e vibra.	<ul style="list-style-type: none"> • Certifique-se de que o aparelho está bem nivelado. Consulte "Instruções de instalação". • Certifique-se de que removeu todos os materiais de embalagem e os parafusos de transporte. Consulte "Instruções de instalação". • Coloque mais roupa no tambor. A carga pode não ser suficiente.

Problema	Solução possível
A duração do programa aumenta ou diminui durante a execução do programa.	<ul style="list-style-type: none"> • A função ProSense System consegue ajustar a duração do programa de acordo com o tipo e carga de roupa. Consulte a secção "Deteção de carga ProSense System " no capítulo "Utilização diária".
Os resultados de lavagem não são satisfatórios.	<ul style="list-style-type: none"> • Aumente a quantidade de detergente ou utilize um detergente diferente. • Utilize produtos especiais para remover as nódoas difíceis antes de lavar a roupa. • Certifique-se de que selecciona a temperatura correcta. • Diminua a carga de roupa.
Demasiada espuma no tambor durante o ciclo de lavagem.	<ul style="list-style-type: none"> • Reduza a quantidade de detergente.
Após o ciclo de lavagem, a gaveta do distribuidor fica com resíduos de detergente.	<ul style="list-style-type: none"> • Certifique-se de que a aba está na posição correcta (SUPERIOR para detergente em pó - INFERIOR para detergente líquido). • Certifique-se de que utilizou o distribuidor de detergente de acordo com as indicações dadas no manual do utilizador.

Após a verificação, ative o aparelho. O programa continua a partir do ponto de interrupção.


Se o problema voltar a ocorrer, contacte um Centro de Assistência Técnica Autorizado.

Os dados necessários para o centro de assistência encontram-se na placa de características.

16. VALORES DE CONSUMO

16.1 Introdução

 Consulte o link da web www.theenergylabel.eu para informação detalhada sobre a etiqueta de energia.

 O código QR na etiqueta de energia fornecida com o aparelho disponibiliza-lhe uma ligação da web para a informação relacionada com o desempenho do aparelho na base de dados da EU EPREL. Mantenha a etiqueta de energia para consulta juntamente com o manual do utilizador e todos os outros documentos disponibilizados com este aparelho. É também possível encontrar a mesma informação na EPREL utilizando o link <https://eprel.ec.europa.eu> e o nome do modelo e o número do produto que encontra na placa de características do aparelho. Consulte o capítulo "Descrição do produto" para a posição da placa de características.

16.2 Legenda

kg	Carga de roupa.	h:mm	Duração do programa.
kWh	Consumo de energia.	°C	Temperatura na roupa.
Litros	Consumo de água.	rpm	Velocidade de centrifugação.
%	Humidade restante no fim da fase de centrifugação. Quanto mais alta for a velocidade de centrifugação, mais alto é o ruído e mais baixa a humidade restante.		



Os valores e a duração do programa podem diferir dependendo de diferentes condições (por exemplo, a temperatura ambiente, temperatura e pressão da água, tamanho da carga e tipo de roupa, voltagem da alimentação) e também se alterar a definição padrão de um programa.

16.3 De acordo com a regulamentação da Comissão UE 2019/2023

Eco 40-60 programa	kg	kWh	Litros	h:mm	%	°C	rpm ¹⁾
Carga total	8	0.790	52.0	3:25	53	39.0	1351
Meia carga	4	0.420	42.0	2:40	53	30.0	1351
Um quarto de carga	2	0.165	33.0	2:35	54	22.0	1351

¹⁾ Velocidade máxima de centrifugação.

Consumo energético em modos diferentes

Off (desligado) (W)	Stand-by (W)	Início programa-do (W)
0.50	0.50	4.00

O tempo para o modo de Off/Stand-by é de 15 minutos no máximo.

16.4 Programas comuns



Estes valores são apenas indicativos.

Programa	kg	kWh	Litros	h:mm	%	°C	rpm ¹⁾
Algod. ²⁾ 95 °C	8	2.450	80.0	4:05	52	85.0	1400
Algod. 60 °C	8	1.750	75.0	3:50	52	55.0	1400
Algod. ³⁾ 20 °C	8	0.300	75.0	2:50	52	20.0	1400
Sintéticos 40 °C	3	0.600	55.0	2:15	35	40.0	1200
Delicados ⁴⁾ 30 °C	2	0.400	50.0	1:15	35	30.0	1200
Lana/Lãs + Seda 30 °C	1,5	0.300	60.0	1:05	30	30.0	1200

1) Indicador de referência da velocidade de centrifugação.

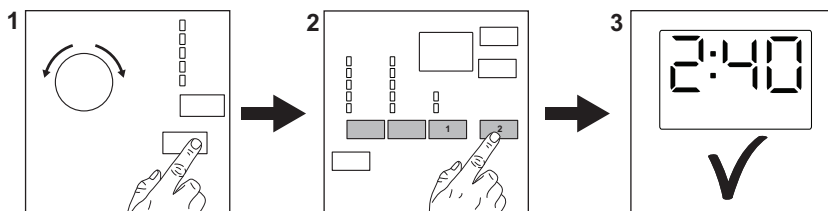
2) Adequado para a lavagem de têxteis muito sujos.

3) Adequado para lavar tecidos de algodão, sintéticos e mistos ligeiramente sujos.

4) Também executa um ciclo rápido de lavagem para roupa ligeiramente suja.

17. GUIA RÁPIDO

17.1 Utilização diária



Ligue a ficha na tomada elétrica.

Abra a torneira da água.

Coloque a roupa.

Verta detergente e outro tratamento no compartimento adequado do dispensador de detergente.

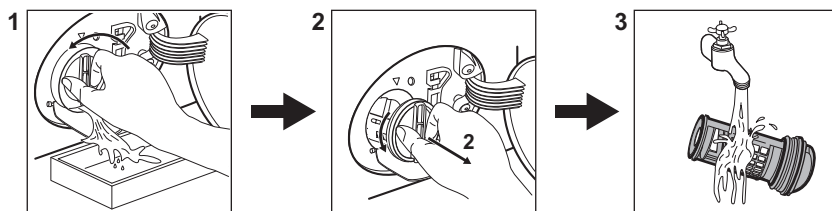
1. Prima o botão **On/Off** para ativar o aparelho. Rode o seletor de programas para seleccionar o programa pretendido.

2. Defina as opções pretendidas (1) através dos botões táteis correspondentes. Para iniciar o programa, toque no **Início/Pausa** botão (2).

3. O aparelho inicia.
No final do programa, retire a roupa.



Prima o botão **On/Off** para desativar o aparelho.

17.2 Limpar o filtro da bomba de escoamento



Limpe o filtro regularmente, especialmente se o código de alarme **E20** aparecer no visor.

17.3 Programas


Programas	Carga	Descrição do produto
Eco 40-60	8 kg	Algodão branco e de cor. Para roupa com sujidade normal, excessiva ou ligeira.
Algod.	8 kg	Algodão branco e de cor.
Sintéticos	3 kg	Artigos de tecido sintético ou misto.
Fácil Plancha/Engomar	2 kg	Peças sintéticas que requerem lavagem suave. Peças com sujidade normal e ligeira. ¹⁾
Delicados	2 kg	Tecidos delicados de acrílico, viscose e poliéster.
 Lana/Lãs + Seda	1,5 kg	Lã lavável na máquina, lã de lavar à mão e peças delicadas.
Edredón/Edredão	3 kg	Simple cobertor sintético, colcha, edredão.
Centrif./Drenar	8 kg	Todos os tecidos, excepto lãs e tecidos muito delicados. Programa para centrifugação e drenagem da água.
Aclarado/Enxag.	8 kg	Todos os tecidos, excepto lãs e tecidos muito delicados. Programa para enxaguamento e centrifugação.
Anti-Alergia 	8 kg	Peças de algodão branco. Este programa remove mais de 99,99% das bactérias e vírus ²⁾ . Garante também uma redução adequada dos alérgenos.
Jeans	8 kg	Vestuário de ganga e malhas.
Sport	3 kg	Roupas de desporto.


Programas	Carga	Descrição do produto
Algod. 20°	8 kg	Algodão branco e de cor.
20 min. - 3 kg	3 kg	Artigos de algodão e sintéticos com pouca sujidade ou usados apenas uma vez.

1) Para reduzir os vincos, este ciclo regula a temperatura da água e executa uma lavagem suave com fase de centrifugação também suave. O aparelho acrescenta alguns enxaguamentos.

2) Testado para Staphylococcus aureus, Enterococcus faecium, Candida albicans, Pseudomonas aeruginosa e MS2 Bacteriophage em testes externos realizados pela Swisstest Testmaterialien AG em 2021 (Relatório de teste n.º 202120117).

18. PREOCUPAÇÕES AMBIENTAIS

Recicle os materiais que apresentem o símbolo . Coloque a embalagem nos contentores indicados para reciclagem. Ajude a proteger o ambiente e a saúde pública através da reciclagem dos aparelhos eléctricos e electrónicos. Não elimine os aparelhos que tenham o

símbolo  juntamente com os resíduos domésticos. Coloque o produto num ponto de recolha para reciclagem local ou contacte as suas autoridades municipais.

www.aeg.com/shop



135976951-A-342023



AEG