

SIEMENS

EU...BE...

Placa de indução



PT Manual do utilizador e instruções de instalação



Para obter mais informações, consulte o Guia do usuário digital.



Índice

MANUAL DO UTILIZADOR

1	Segurança	2
2	Evitar danos materiais.....	4
3	Proteção do meio ambiente e poupança.....	5
4	Recipientes para cozinhar adequados	5
5	Familiarização	7
6	Operação base	7
7	Funções de tempo	9
8	powerBoost	9
9	Fecho de segurança para crianças.....	9
10	Regulações base.....	9
11	Teste do recipiente para cozinhar	11
12	Limpeza e manutenção.....	11
13	Eliminar falhas	12
14	Eliminação.....	13
15	Assistência Técnica.....	13
16	Refeições de teste.....	13
17	INSTRUÇÕES DE MONTAGEM.....	15
17.1	Indicações gerais	15
17.2	Instalação segura.....	15

1 Segurança

Respeite as seguintes indicações de segurança.

1.1 Indicações gerais

- Leia atentamente este manual.
- Guarde estas instruções, o certificado do aparelho e as informações sobre o produto para posterior utilização ou para entregar a futuros proprietários.
- Se detetar danos de transporte, não ligue o aparelho.

1.2 Utilização correta

Os aparelhos apenas podem ser ligados por técnicos concessionados. A garantia cessa em caso de danos provocados por uma ligação incorreta.

Só com uma montagem especializada e em conformidade com as instruções de montagem, pode ser garantida a segurança durante a utilização. O instalador é responsável pelo funcionamento correto no local de montagem. Utilize o aparelho apenas:

- para preparar alimentos e bebidas.
- sob supervisão. Supervisione ininterruptamente cozeduras de curta duração.
- para uso doméstico e em espaços fechados domésticos.
- a uma altitude até 4000 m acima do nível do mar.

Não utilize o aparelho:

- Com um temporizador externo ou um telecomando em separado. Isto não se aplica para o caso de o funcionamento ser desligado pelos aparelhos incluídos na norma EN 50615.

Se usar um dispositivo médico implantado ativo (p. ex., pacemaker ou desfibrilador), certifique-se junto do seu médico se este está em conformidade com a Diretiva 90/385/CEE do Conselho das Comunidades Europeias de 20 de Junho de 1990, assim como EN 45502-2-1 e EN 45502-2-2 e foi selecionado, implantado e programado de acordo com VDE-AR-E 2750-10. Se estes requisitos estão preenchidos e se forem utilizados utensílios de cozinha não metálicos e recipientes para cozinhar com pegas não metálicas, o uso desta placa de indução é seguro quando usado para o fim previsto.

1.3 Limitação do grupo de utilizadores

Este aparelho pode ser utilizado por crianças a partir dos 8 anos e por pessoas com capacidades físicas, sensoriais ou mentais reduzidas ou com falta de experiência e/ou conhecimentos, se forem devidamente supervisio-

nadas ou instruídas na utilização com segurança do aparelho e tiverem compreendido os perigos daí resultantes.

As crianças não podem brincar com o aparelho.

A limpeza e a manutenção pelo utilizador não devem ser realizadas por crianças, a não ser que tenham uma idade igual ou superior a 15 anos e se encontrem sob vigilância.

As crianças menores de 8 anos devem manter-se afastadas do aparelho e do cabo de ligação.

1.4 Utilização segura

⚠ AVISO – Risco de incêndio!

Cozinhar sem vigilância em fogões com gordura ou óleo pode ser perigoso e dar origem a incêndios.

- ▶ Nunca deixe óleos e gorduras quentes sem vigilância.
- ▶ Nunca tente apagar um fogo com água, deve desligar o aparelho e, em seguida, cobrir as chamas, p. ex., com uma tampa ou uma manta de amianto.

A superfície de cozedura fica muito quente.

- ▶ Nunca coloque objectos inflamáveis sobre a superfície de cozedura ou próximo desta.
- ▶ Nunca guarde objetos sobre o superfície de cozedura.

O aparelho atinge temperaturas altas.

- ▶ Não guarde objetos inflamáveis ou latas de spray em gavetas diretamente por baixo da placa de cozinhar.

As tampas para a placa de cozinhar podem provocar acidentes, p. ex., devido ao sobreaquecimento, à inflamação ou ao rebentamento dos materiais.

- ▶ Não utilize tampas para a placa de cozinhar.

Desligar a placa de cozinhar com o interruptor principal depois de cada utilização.

- ▶ Não esperar que a placa de cozinhar se desligue automaticamente porque já não se encontram tachos e frigideiras sobre a mesma.

Os alimentos podem incendiar-se.

- ▶ O processo de cozedura deve ser vigiado. Um processo curto deve ser continuamente vigiado.

⚠ AVISO – Risco de queimaduras!

Durante a utilização, o aparelho e as peças que podem ser tocadas ficam quentes; em particular, um aro da placa de cozinhar eventualmente existente.

- ▶ Recomenda-se que tenha cuidado, para evitar tocar em elementos de aquecimento.
- ▶ Crianças novas, com menos de 8 anos, têm de ser mantidas afastadas.

Grelhas de proteção do fogão podem dar origem a acidentes.

- ▶ Nunca utilize grelhas de proteção do fogão.

Durante o funcionamento, o aparelho fica quente.

- ▶ Deixe o aparelho arrefecer antes de o limpar.

Os objetos de metal aquecem muito rapidamente na placa de cozinhar.

- ▶ Nunca depositar objetos de metal, como p. ex. facas, garfos, colheres e tampas sobre a placa de cozinhar.

⚠ AVISO – Risco de choque elétrico!

Reparações indevidas são perigosas.

- ▶ As reparações no aparelho apenas podem ser realizadas por técnicos qualificados.
- ▶ Para a reparação do aparelho só podem ser utilizadas peças sobresselentes originais.
- ▶ Se o cabo de alimentação deste aparelho sofrer algum dano, deverá ser substituído por um cabo de ligação específico, disponível junto do fabricante ou da sua Assistência Técnica.

Um aparelho ou um cabo elétrico danificados são objetos perigosos.

- ▶ Nunca operar um aparelho danificado.
- ▶ Se a superfície estiver rompida, deve desligar o aparelho para evitar um possível choque elétrico. Para o efeito, não desligue o aparelho no interruptor principal, mas sim através do disjuntor no quadro eléctrico.
- ▶ Para desligar o aparelho da fonte de alimentação nunca puxar pelo cabo elétrico. Remover o cabo elétrico sempre pela ficha.
- ▶ Se o aparelho ou o cabo elétrico estiver danificado, desligue imediatamente o disjuntor no quadro eléctrico.
- ▶ Contactar a Assistência Técnica. → *Página 13*

A infiltração de humidade pode provocar um choque elétrico.

▶ Não utilizar aparelhos de limpeza a vapor ou de alta pressão para limpar o aparelho. O isolamento dos cabos de eletrodomésticos pode derreter em contacto com partes quentes do aparelho.

▶ Nunca coloque o cabo de ligação de eletrodomésticos em contacto com partes quentes do aparelho.

O contacto entre objetos metálicos e o ventilador que se encontra na parte inferior da placa de cozinhar pode provocar um choque elétrico.

▶ Não guarde objetos metálicos compridos e pontiagudos nas gavetas sob a placa de cozinhar.

⚠ AVISO – Risco de ferimentos!

As panelas podem saltar repentinamente devido a líquidos entre a base da panela e a zona de cozinhar.

▶ Mantenha a zona de cozinhar e a base da panela sempre secas.

▶ Nunca utilizar recipientes para cozinhar congelados.

Ao cozinhar em banho-maria a placa de cozinhar e o recipiente podem quebrar devido a sobreaquecimento.

▶ O recipiente em banho-maria não pode tocar directamente no fundo do tacho cheio de água.

▶ Utilizar apenas recipientes resistentes ao calor.

Um aparelho com superfície rachada ou partida pode causar cortes.

▶ Não utilize o aparelho se este apresentar uma superfície rachada ou partida.

⚠ AVISO – Risco de asfixia!

As crianças podem colocar o material de embalagem sobre a cabeça ou enrolar-se no mesmo e sufocar.

▶ Manter o material de embalagem fora do alcance das crianças.

▶ Não permitir que as crianças brinquem com o material de embalagem.

As crianças podem inalar ou engolir peças pequenas e sufocar.

▶ Manter as peças pequenas fora do alcance das crianças.

▶ Não permitir que as crianças brinquem com peças pequenas.

2 Evitar danos materiais

Aqui encontra os danos materiais mais frequentes e sugestões sobre como estes podem ser evitados.

Dano	Causa	Medida
Manchas	Processo de cozedura sem supervisão.	Observe o processo de cozedura.
Manchas, lascamentos	Alimentos derramados, principalmente os que têm um elevado teor de açúcar.	Remova imediatamente com um raspador para vidros.
Manchas, lascamentos ou fissuras no vidro	Recipientes para cozinhar com defeito, recipientes para cozinhar com esmalte derretido ou recipientes para cozinhar com fundo de cobre ou de alumínio.	Utilize recipientes para cozinhar adequados e em bom estado.
Manchas, descolorações	Métodos de limpeza inadequados.	Utilize apenas produtos de limpeza adequados para vitrocerâmica e limpe a placa de cozinhar apenas quando estiver fria.
Lascamentos ou fissuras no vidro	Golpes ou queda de recipientes para cozinhar, acessórios para cozinhar ou outros objetos duros ou cortantes.	Ao cozinhar, não bata no vidro nem deixe cair objetos sobre a placa de cozinhar.
Riscos, descolorações	Recipientes para cozinhar com fundo áspero ou mover o recipiente para cozinhar sobre o placa de cozinhar.	Verificar recipientes. Ao mover o recipiente para cozinhar, levante-o.
Riscos	Sal, açúcar ou areia.	Não utilizar a placa de cozinhar como bancada ou superfície de trabalho.
Danos no aparelho!	Cozer com recipiente para cozinhar congelado.	Nunca utilize recipientes para cozinhar congelados.
Danos no recipiente para cozinhar ou no aparelho	Cozinhar sem conteúdo.	Nunca coloque ou aqueça um recipiente para cozinhar vazio num disco quente.

Dano	Causa	Medida
Danos no vidro	Material derretido sobre o disco quente ou tampa da panela quente sobre o vidro.	Não coloque papel vegetal ou película de alumínio, nem recipientes de plástico ou tampas de panela sobre a placa de cozinhar.
Sobreaquecimento	Recipiente para cozinhar quente sobre o painel de comando ou o aro.	Nunca pouse recipientes para cozinhar quentes sobre estas áreas.

ATENÇÃO!

Esta placa de cozinhar possui um ventilador no lado inferior.

- ▶ Se houver uma gaveta por baixo da placa de cozinhar, não guarde aí quaisquer objetos pequenos ou pontiagudos, papel ou panos de cozinha. Estes objetos podem ser aspirados e danificar o ventilador ou afetar a refrigeração.
- ▶ Entre o conteúdo da gaveta e a entrada do ventilador é necessário respeitar uma distância mínima de 2 cm.

3 Proteção do meio ambiente e poupança

3.1 Eliminação da embalagem

Os materiais de embalagem são ecológicos e reutilizáveis.

- ▶ Separar os componentes e eliminá-los de acordo com o tipo de material.

3.2 Poupar energia

Se respeitar as seguintes indicações, o aparelho consome menos energia.

Selecione a zona para cozinhar adequada ao tamanho do tacho. Posicione o recipiente para cozinhar centrado.

Utilize recipientes cujo diâmetro de fundo corresponda ao diâmetro da zona de cozinhar.

Dica: Os fabricantes de recipientes indicam muitas vezes o diâmetro superior do tacho. Normalmente, este é superior ao diâmetro do fundo.

- Recipientes para cozinhar inadequados ou zonas de cozinhar não cobertas na totalidade consomem muita energia.

Tape os tachos com uma tampa adequada.

- Se cozinhar sem tampa, o aparelho necessita claramente de mais energia.

Levante a tampa o menos possível.

- Quando levanta a tampa, perde-se muita energia.

Utilize uma tampa de vidro.

- Com uma tampa de vidro pode ver para dentro do tacho sem levantar a tampa.

Utilize tachos e frigideiras com fundos planos.

- Fundos irregulares aumentam o consumo de energia.

Utilize recipientes para cozinhar adequados à quantidade de alimentos.

- Um recipiente para cozinhar grande com pouco conteúdo necessita de mais energia para aquecer.

Cozinhe com pouca água.

- Quanto mais água se encontrar no recipiente para cozinhar, mais energia é necessária para aquecer.

Mude atempadamente para uma potência de cozedura mais baixa.

- Se a potência de continuação de cozedura estiver demasiado alta, acaba por desperdiçar energia.

Pode encontrar informações sobre o produto de acordo com a norma (UE) 66/2014 no folheto do aparelho em anexo e na Internet, na página de produto do seu aparelho.

4 Recipientes para cozinhar adequados



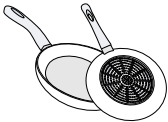
Um recipiente para cozinhar adequado para cozinhar com indução tem de ter um fundo ferromagnético, ou seja, tem de ser atraído por um íman, para além disso, o fundo deverá corresponder ao tamanho do disco. Se

pt Recipientes para cozinhar adequados

um recipiente para cozinhar não for detetado num disco, coloque-o sobre o disco com o diâmetro imediatamente mais pequeno.

4.1 Tamanho e propriedades dos recipientes para cozinhar

Para detetar corretamente o recipiente para cozinhar, tenha em consideração o tamanho e o material do mesmo. Todos os fundos dos recipientes para cozinhar têm de ser completamente planos e lisos. Com Teste do recipiente para cozinhar, pode verificar se o seu recipiente para cozinhar é adequado. Para mais informações, consulte → "Teste do recipiente para cozinhar", Página 11.

Recipientes para cozinhar	Materiais	Propriedades
Recipientes para cozinhar recomendados	Recipientes para cozinhar em aço inoxidável com base tipo sanduíche, que distribuem bem o calor.	Este recipiente para cozinhar distribui o calor uniformemente, aquece rapidamente e garante a sua deteção.
	Recipientes para cozinhar ferromagnéticos em aço esmaltado, ferro fundido ou aço inoxidável especial para indução.	Este recipiente para cozinhar aquece rapidamente e garante a sua deteção.
Adequado	O fundo não é completamente ferromagnético.	Se a área ferromagnética for menor do que o fundo da panela, apenas a área ferromagnética aquece. Deste modo, o calor não é distribuído uniformemente.
 	Fundos de recipientes com partes de alumínio.	Estes reduzem a área ferromagnética, fazendo com que seja fornecida uma menor potência ao recipiente para cozinhar. Eventualmente, estes recipientes só são insuficientemente detetados ou não o são de todo e, portanto, não são suficientemente aquecidos.
Não adequado	Recipientes para cozinhar em aço delgado normal, vidro, barro, cobre ou alumínio.	

Notas

- Por norma, não utilizar placas de adaptação entre a placa de cozinhar e o recipiente para cozinhar.
- Não aquecer recipientes vazios, nem utilizar recipientes com fundo fino porque pode aquecer muito intensamente.

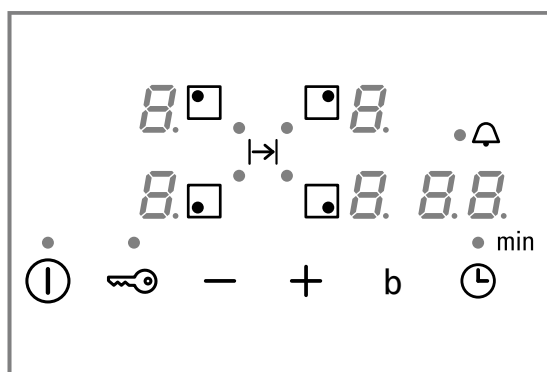
5 Familiarização

5.1 Cozedura por indução

Cozinhar por indução, em comparação com placas de cozinhar convencionais, traz algumas mudanças e uma série de vantagens, tais como poupança de tempo ao cozer e fritar, poupança de energia, bem como, maior facilidade de conservação e limpeza. Também permite um melhor controlo do calor, visto que o calor é gerado diretamente no recipiente para cozinhar.

5.2 Painel de comandos

Pormenores individuais, tais como, cor e forma, podem divergir da figura.



Campos táteis

Sensor	Função
⓪	Interruptor principal
◻	Selecionar o disco
-/+	Selecionar regulações
b	powerBoost
🕒	Funções de tempo
🔑	Fecho de segurança para crianças

Indicações

Indicação	Função
⓪	Estado de funcionamento
1-9	Potências de cozedura
H/h	Calor residual
b	powerBoost
00	Funções de tempo

Campos táteis e indicações

Ao tocar num símbolo, a respetiva função é ativada.

- Mantenha o painel de comandos limpo e seco. A humidade prejudica o seu funcionamento.

6 Operação base

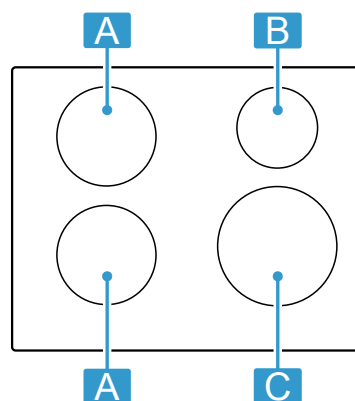
6.1 Ligar ou desligar a placa de cozinhar

- ▶ Ligue e desligue a placa de cozinhar com o interruptor principal ⓪.

- Não coloque recipientes para cozinhar perto das indicações e dos sensores. O sistema eletrónico pode sobreaquecer.

5.3 Distribuição das zonas de cozinhar

A potência indica foi medida com as placas padrão descritas na norma IEC/EN 60335-2-6. A potência pode variar em função do tamanho ou do material do recipiente para cozinhar.



Área	Potência de cozedura máxima
A Ø 18 cm	Nível de potência 9 powerBoost 1.800 W 3.100 W
B Ø 14,5 cm	Nível de potência 9 powerBoost 1.400 W 2.200 W
C Ø 21 cm	Nível de potência 9 powerBoost 2.200 W 3.700 W

5.4 Disco

Antes de começar a cozinhar, verifique se o tamanho do recipiente para cozinhar é adequado para o disco que pretende utilizar para cozinhar:

Zona	Tipo de discos
○	Disco de um circuito

5.5 Indicação de calor residual

A placa de cozinhar dispõe de uma indicação de calor residual para cada disco. Não toque no disco enquanto a indicação de calor residual estiver acesa.

Indicação	Significado
H	O disco está muito quente.
h	O disco está quente.

Se todos os discos estiverem desligados durante mais de 20 segundos, a placa de cozinhar desliga-se automaticamente.

reStart

- ▶ Se ligar o aparelho nos primeiros 4 segundos depois de o ter desligado, a placa de cozinhar entra em funcionamento com as regulações anteriores.


6.2 Regular os discos

Para seleccionar o nível de potência seleccionável pretendido, toque em + ou -.

Cada nível de potência tem um nível intermédio. Este está assinalado com um ponto.

Nível de potência	
1	Nível de potência mínimo
9	Nível de potência máximo

Selecionar disco e nível de potência

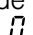
1. Para seleccionar o disco, toque em .
 2. Nos 10 segundos seguintes, selecione o nível de potência:
 - Toque em +, para aceder ao nível de potência 9
 - Toque em -, para aceder ao nível de potência 1.
- ✓ O nível de potência está regulado.

Nota: O nível de potência seleccionado pisca se não houver nenhum recipiente para cozinhar sobre o disco ou se a panela não for adequada. O disco desliga-se após um terminado tempo.

quickStart

- ▶ Se colocar um recipiente para cozinhar sobre a placa de cozinhar antes de ligar, este será detetado ao ligar e é seleccionado o respetivo disco. Em seguida, nos 20 segundos seguintes, deve seleccionar o nível de potência; de contrário, a placa de cozinhar desliga-se.


Alterar o nível de potência e desligar o disco


1. Selecione o disco.
2. Toque em + ou -, até aparecer o nível de potência pretendido. Para desligar o disco, regule .

Desligar rápido do disco

Toque no símbolo do disco durante 3 segundos. O disco desliga-se.

6.3 Recomendações para cozinhar

A tabela mostra que nível de potência () é apropriado para cada alimento. O tempo de cozedura (⌚ min) pode variar conforme o tipo, peso, espessura e qualidade dos alimentos. Para pré-aquecer, regule o nível de potência 8 - 9.

		⌚ min
Derreter		
Manteiga, mel, gelatina	1 - 2	-
¹ Sem tampa		
² Pré-aquecer na potência de cozedura 8 - 8.		

		⌚ min
Aquecer e manter quente		
Salsichas cozidas ¹	3 - 4	-
Descongelar e aquecer		
Espinafres, ultracongelados	3 - 4	15 - 25
Escaldar, cozer lentamente		
Bolinhas de batata no vapor ¹	4. - 5.	20 - 30
Molhos batidos, p. ex., molho béarnaise, molho holandês	3 - 4	8 - 12
Ferver, cozinhar a vapor, estufar		
Arroz com o dobro da quantidade de água	2. - 3.	15 - 30
Batatas cozidas, com pele	4. - 5.	25 - 35
Massas ¹	6 - 7	6 - 10
Sopas	3. - 4.	15 - 60
Legumes	2. - 3.	10 - 20
Guisado na panela de pressão	4. - 5.	-
Estufar		
Carne estufada	4 - 5	60 - 100
Carne de vaca guisada ²	3 - 4	50 - 60
Estufar/fritar com pouca gordura¹		
Escalopes, simples ou panados	6 - 7	6 - 10
Bife (3 cm de espessura)	7 - 8	8 - 12
Peito de aves (2 cm de espessura)	5 - 6	10 - 20
Hambúrguer (2 cm de espessura)	6 - 7	10 - 20
Peixe e filete de peixe, panado	6 - 7	8 - 20
Camarão e caranguejo	7 - 8	4 - 10
Saltear legumes e cogumelos frescos	7 - 8	10 - 20
Pratos ultracongelados, p. ex. pratos fritos	6 - 7	6 - 10
Omeleta (confeccionar sucessivamente)	3. - 4.	3 - 10
Fritar, 150-200 g por dose em 1-2 l de óleo, fritar em doses¹		
Produtos ultracongelados, p. ex., batatas fritas, nuggets de frango	8 - 9	-
Legumes, cogumelos, panados, em massa de cerveja ou tempura	6 - 7	-
Bolos pequenos, p. ex., bolas de Berlim, fruta em massa de cerveja	4 - 5	-
¹ Sem tampa		
² Pré-aquecer na potência de cozedura 8 - 8.		

7 Funções de tempo


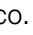
A sua placa de cozinhar dispõe de várias funções do temporizador para a regulação do tempo de cozedura:

- Temporizador para desligar
- Temporizador

7.1 Temporizador para desligar

Permite a programação de um tempo de cozedura para um disco e a sua desativação automática depois de terminar o tempo regulado.

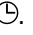
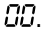
Programar o tempo de cozedura

1. Selecione o disco e a potência de cozedura pretendida.
2. Toque em .
 - ✓ Acende a indicação  do disco.
3. Selecione o tempo de cozedura com $+$ ou $-$.
 - ✓ Começa a contagem decrescente do tempo.

Nota: Pode selecionar automaticamente o mesmo tempo de cozedura para todos os discos. Para mais informações, consulte

→ "Regulações base", *Página 9*.




Alterar ou apagar o tempo de cozedura

1. Selecione o disco.
2. Toque em .
3. Para alterar o tempo de cozedura, toque em $+$ ou $-$ ou regule para .

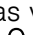
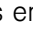
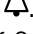
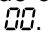
7.2 Temporizador

Permite a ativação de um temporizador de 0 a 99 min. Esta função depende dos discos e de outras regulações. Ela não desliga automaticamente os discos.


Regular o alarme de cozinha

1. Selecione o disco e toque duas vezes em .
 - ✓  ao lado de  acende-se.
2. Selecione o tempo pretendido com $+$ ou $-$.
 - ✓ O tempo entra em contagem decrescente.

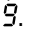

Alterar ou apagar a hora de alarme

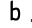
1. Toque várias vezes em , até acender a indicação  ao lado de .
2. Para alterar o tempo de cozedura, toque em $+$ ou $-$ ou regule para .

8 powerBoost

Permite um aquecimento mais rápido de quantidades maiores de água do que com a potência de cozedura .

Esta função está disponível para todos os discos, desde que não exista nenhum outro disco em funcionamento.

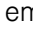
Caso contrário, na indicação das potências de cozedura piscam  e .

Para ligar ou desligar, prima .

9 Fecho de segurança para crianças

A placa de cozinhar está equipada com um fecho de segurança para crianças. Com ele evita-se que crianças liguem a placa de cozinhar.

Para poder ativar a função, desligue a placa de cozinhar.

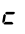
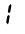

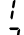
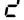
Tocando em  é ligado ou desligado durante 4 segundos.

Caso pretenda ativar automaticamente o fecho de segurança para crianças cada vez que desliga a placa de cozinhar, encontra mais informações em Regulações base → *Página 9*.

10 Regulações base

Pode ajustar as regulações base do seu aparelho às suas necessidades.

10.1 Vista geral das regulações base

Indicação	Regulação	Valor
 	Fecho de segurança para crianças	 - Manual. ¹  Automático.  - Desligado.

¹ Definições de fábrica

Indicação	Regulação	Valor
c 2	Sinais sonoros	0 - Os sinais de confirmação e de falha estão desativados. 1 - Apenas o sinal de falha está ativado. 2 - Apenas o sinal de confirmação está ativado. 3 - Todos os sinais sonoros estão ativados ¹ .
c 5	Desligamento automático das zonas de cozinhar.	00 - desligou-se. ¹ 01-99 - Minutos até ao desligar automático.
c 6	Tempo de duração do sinal sonoro de fim do temporizador	1 - 10 segundos ¹ 2 - 30 segundos 3 - 1 minuto
c 7	Limitação de potência Permite, se necessário, a limitação da potência total da placa de cozinhar, se isso for necessário devido às propriedades da sua instalação elétrica. As definições disponíveis dependem da potência máxima da placa de cozinhar. Pode encontrar indicações exatas na chapa de características. Se a função estiver ativa e a placa de cozinhar atingir o limite de potência regulado, é exibido $_$ e poderá selecionar um nível de potência mais elevado.	0 - Desligado. Potência máxima da placa de cozinhar ¹ . 1 - 1000 W. Potência mínima. 1. - 1500 W. ... 3 - 3000 W. Recomendado para 13 ampere. 3. - 3500 W. Recomendado para 16 ampere. 4 - 4000 W. 4. - 4500 W. Recomendado para 20 ampere. ... 9 - Potência máxima da placa de cozinhar.
c 9	Tempo de seleção da zona de cozinhar	0 - Ilimitado: pode regular a última zona de cozinhar selecionada, sem ter de a selecionar de novo. ¹ 1 - Limitado: pode regular a última zona de cozinhar selecionada dentro de 10 segundos após a seleção. Depois disso, precisa de selecionar de novo a zona de cozinhar antes da regulação.
c 12	Teste do recipiente para cozinhar Com esta função pode verificar a qualidade do recipiente para cozinhar.	0 - Não adequado. 1 - Não ideal. 2 - Adequado.
c 23	Gestão automática na limitação da potência	0 - Desativado: não mostra a limitação de potência, a não ser que c 7 está ativado. ¹ 1 - Ligado: mostra sempre a limitação de potência.
c 0	Repor as regulações de fábrica	0 - Regulações individuais ¹ . 1 - Regulações de fábrica.

¹ Definições de fábrica

10.2 Relativamente às regulações base

Requisito: A placa de cozinhar tem de estar desligada.

1. Para ligar a placa de cozinhar, toque em ①.
2. Nos próximos 10 seg., toque em ⇄ durante 4 seg.

Informação sobre o produto	Indicação
Lista de serviços de assistência técnica	0 1
Número de série	Fd
Número de série 1	02.
Número de série 2	0.5

- ✓ As primeiras quatro indicações fornecem informações sobre o produto. Toque em + ou -, para que apareçam cada uma das indicações.

3. Para aceder às regulações base, toque em ⇄.
- ✓ c e 1 acendem alternadamente, bem como 0, como valor pré-regulado.
4. Toque em ⇄ as vezes necessárias até que apareça a regulação pretendida.
5. Selecione o valor pretendido com + ou -.
6. Toque em ⇄ durante 4 seg.
- ✓ As regulações estão memorizadas.

10.3 Saia das regulações base

- ▶ Para abandonar as regulações base e desligar a placa de cozinhar, toque em ①.

11 Teste do recipiente para cozinhar

A qualidade dos recipientes para cozinhar tem uma grande influência sobre a rapidez e o resultado do processo de cozedura.

Com esta função pode verificar a qualidade do recipiente para cozinhar.

Antes da verificação, certifique-se de que o tamanho do fundo do recipiente para cozinhar coincide com o tamanho do disco utilizado.

O acesso faz-se através das regulações base.

→ *Página 9*


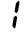
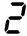
11.1 Realize Teste do recipiente para cozinhar

1. Coloque o recipiente para cozinhar, à temperatura ambiente, com aprox. 200 ml de água no centro do disco cujo tamanho melhor se adequa ao tamanho da base do recipiente.
2. Aceda às regulações base e selecione **c 12**.
3. Toque em **+** ou **-**. Nos discos pisca a indicação **-**.
 - ✓ A função está ativada.
 - ✓ O resultado aparece após 20 segundos nas indicações dos discos.

11.2 Verificar o resultado

Na tabela seguinte pode ver o que significa o resultado da qualidade e rapidez do processo de cozedura.

Resultado

- | | |
|---|--|
|  | O recipiente para cozinhar não é indicado para o disco e, por isso, não aquece. |
|  | O recipiente aquece mais lentamente do que o esperado e o processo de cozedura não decorre de forma ideal. |
|  | O recipiente aquece corretamente e o processo de cozedura está em ordem. |

Nota: Em casos com resultados desfavoráveis, volte a colocar o recipiente para cozinhar sobre um disco mais pequeno, desde que existente.

Para ativar a função, toque em **+** ou **-**.

12 Limpeza e manutenção

Para que o seu aparelho se mantenha durante muito tempo operacional, deve proceder a uma limpeza e manutenção cuidadosa do mesmo.

12.1 Produto de limpeza

Os produtos de limpeza e raspadores para vidro adequados podem ser adquiridos junto da Assistência técnica, no comércio ou na loja online siemens-home.bsh-group.com.

ATENÇÃO!

Os produtos de limpeza inadequados podem danificar a superfície do aparelho.

- ▶ Nunca utilize produtos de limpeza inadequados.
- ▶ Não utilize produtos de limpeza enquanto a placa de cozinhar ainda estiver quente. Isso pode causar marcas na superfície.

Produtos de limpeza inadequados

- Detergente não diluído
- Detergente para máquinas de lavar loiça
- Produtos abrasivos
- Produtos de limpeza agressivos, p. ex., spray limpafornos ou produtos para a remoção de manchas
- Esponjas com face abrasiva
- Aparelhos de limpeza a alta pressão e aparelhos com jato de vapor

12.2 Limpar placa de cozinhar

Limpe a placa de cozinhar após cada utilização, para que os restos de comida não queimem e fiquem agarrados.

Requisito: A placa de cozinhar tem de estar fria. Em caso de machas de açúcar, plástico ou película de alumínio, não deixe arrefecer a placa de cozinhar.

1. Remova a sujidade mais resistente com um raspador para vidros.
2. Limpe a placa de cozinhar com um produto de limpeza adequado para vitrocerâmica. Observe as indicações de limpeza na embalagem do produto de limpeza.

Dica: Pode obter bons resultados de limpeza com uma esponja especial para vitrocerâmica.

12.3 Limpar o aro da placa de cozinhar

Quando, após a utilização, se encontrar sujidade ou manchas sobre o aro da placa de cozinhar, limpe-o.

Nota: Não utilize raspadores para vidros.

1. Limpe o aro da placa de cozinhar com uma solução quente à base de detergente e um pano macio. Lavar bem os panos de esponja novos, antes de os utilizar.
2. Seque com um pano macio.

13 Eliminar falhas

Pequenas anomalias no aparelho podem ser eliminadas pelo próprio utilizador. Antes de contactar a Assistência técnica, consulte as informações sobre a eliminação de anomalias. Isto permite evitar custos desnecessários.

⚠ AVISO – Risco de ferimentos!

Reparações indevidas são perigosas.

- ▶ As reparações no aparelho apenas podem ser realizadas por técnicos qualificados.
- ▶ Se o aparelho estiver avariado, contacte a Assistência técnica.

⚠ AVISO – Risco de choque elétrico!

Reparações indevidas são perigosas.

- ▶ As reparações no aparelho apenas podem ser realizadas por técnicos qualificados.
- ▶ Para a reparação do aparelho só podem ser utilizadas peças sobresselentes originais.
- ▶ Se o cabo de alimentação deste aparelho sofrer algum dano, deverá ser substituído por um cabo de ligação específico, disponível junto do fabricante ou da sua Assistência Técnica.

13.1 Indicações de aviso

Notas

- Se nas indicações surgir E , mantenha o sensor do disco correspondente premido e faça a leitura do código de avaria.
- Se o código de avaria não constar da tabela, desligue a placa de cozinhar da rede elétrica, aguarde 30 segundos e, em seguida, volte a ligá-la. Se a indicação voltar a aparecer, informe a Assistência Técnica e indique o código de avaria exato.
- Se ocorrer um erro, o aparelho não muda para o modo de vigília.
- Para proteger os componentes eletrónicos do aparelho de sobreaquecimento ou de picos de corrente, a placa de cozinhar pode limitar temporariamente o nível de potência.

13.2 Indicações no campo de indicações

Avaria	Causa e diagnóstico
Nenhuma indicação se acende.	<p>Existe uma interrupção da corrente elétrica.</p> <ul style="list-style-type: none"> ▶ Com a ajuda de outros aparelhos elétricos, verifique se existe falha de corrente. <p>O aparelho não está ligado de acordo com o esquema de ligações.</p> <ul style="list-style-type: none"> ▶ Ligue o aparelho de acordo com o esquema de ligações. <p>Avaria do sistema eletrónico</p> <ul style="list-style-type: none"> ▶ Se não conseguir solucionar a avaria, informe a Assistência Técnica.
As indicações piscam.	<p>O painel de comandos está húmido ou encontra-se um objeto sobre o mesmo.</p> <ul style="list-style-type: none"> ▶ Seque o painel de comandos ou retire o objeto.
$F2, F4, E7015, E8207, E8208$	<p>O sistema eletrónico aqueceu demais e desligou um ou todos os discos.</p> <ul style="list-style-type: none"> ▶ Aguarde que o sistema eletrónico arrefeça o suficiente. Em seguida, toque numa tecla de comando qualquer do painel de comandos.
$F5$ + nível de potência e sinal sonoro	<p>Na zona do painel de comandos encontra-se um recipiente para cozinhar quente. Isso pode fazer com que o sistema eletrónico sobreaqueça.</p> <ul style="list-style-type: none"> ▶ Retirar os recipientes para cozinhar. Pouco tempo depois, a indicação de falha apaga-se. Pode continuar a cozinhar.
$F5$ e sinal sonoro	<p>Na zona do painel de comandos encontra-se um recipiente para cozinhar quente. Para proteger o sistema eletrónico, o disco foi desligado.</p> <ul style="list-style-type: none"> ▶ Retirar os recipientes para cozinhar. Aguarde alguns segundos. Toque numa zona de comandos qualquer. Pode continuar a cozinhar quando a indicação de falha se apagar.
$F1/F6$	<p>O disco sobreaqueceu e, para proteção da bancada, foi desligado.</p> <ul style="list-style-type: none"> ▶ Aguarde até o sistema eletrónico ter arrefecido o suficiente e, depois, ligue novamente o disco.
$F8$	<p>O disco esteve em funcionamento durante tempo prolongado e sem interrupção.</p> <ul style="list-style-type: none"> ▶ Desativação de segurança individual ligou-se. Para poder regular o disco, toque numa tecla qualquer para desligar a indicação.
$E9000/E9010$	<p>A tensão de funcionamento está incorreta e encontra-se fora do intervalo de tensão normal.</p> <ul style="list-style-type: none"> ▶ Contacte o fornecedor de energia.
$U400$	<p>A placa de cozinhar não está ligada corretamente.</p> <ul style="list-style-type: none"> ▶ Desligue a placa da corrente. Ligue a placa de cozinhar de acordo com o esquema de ligações.

Avaria	Causa e diagnóstico
d E	<p>O modo de demonstração está ativado.</p> <ul style="list-style-type: none"> ▶ Desligue a placa da corrente. Aguarde 30 segundos e ligue a placa de cozinhar. Nos próximos 3 minutos, toque num sensor à escolha. O modo de demonstração está desativado.

13.3 Ruídos normais do seu aparelho

Às vezes, um aparelho de indução gera ruídos ou vibrações, tais como, zumbidos, silvados, estalidos, ruídos do ventilador ou ruídos rítmicos.

14 Eliminação

14.1 Eliminar o aparelho usado

Através duma eliminação compatível com o meio ambiente, podem ser reutilizadas matérias-primas valiosas.

1. Desligar a ficha de rede do cabo elétrico.
2. Cortar o cabo elétrico.
3. Elimine o aparelho de forma ecológica.
Para obter mais informações sobre os procedimentos atuais de eliminação, contacte o seu Agente Especializado ou os Serviços Municipais da sua zona.



Este aparelho está marcado em conformidade com a Directiva 2012/19/UE relativa aos resíduos de equipamentos eléctricos e electrónicos (waste electrical and electronic equipment - WEEE).

A directiva estabelece o quadro para a criação de um sistema de recolha e valorização dos equipamentos usados válido em todos os Estados Membros da União Europeia.

15 Assistência Técnica

Pode adquirir peças de substituição originais relevantes para o funcionamento em conformidade com o regulamento relativo aos requisitos de conceção ecológica junto da nossa Assistência Técnica para um tempo de duração de, pelo menos, 10 anos a partir da colocação do seu aparelho no mercado dentro do Espaço Económico Europeu.

Nota: A Assistência Técnica é gratuita no âmbito das condições de garantia do fabricante.

Pode obter informações detalhadas sobre o período e as condições de garantia no seu país junto da nossa Assistência Técnica, do comerciante ou na nossa página web.

Se contactar a Assistência Técnica, deve ter à mão o número de produto (E-Nr.) e o número de fabrico (FD) do seu aparelho.

Os dados de contacto da Assistência Técnica encontram-se no registo de pontos de Assistência Técnica em anexo ou na nossa página web.

15.1 Número do produto (E-Nr.) e número de fabrico (FD)

Encontra o número de produto (E-Nr.) e o número de fabrico (FD) na placa de características do aparelho. A placa de características encontra-se:

- no folheto do aparelho.
- no lado inferior da placa de cozinhar.

Também pode encontrar o número do produto (N.º E) na vitrocerâmica. O Índice da assistência técnica (IAT) e o número de fabrico (FD) também podem ser encontrados nas regulações base → *Página 9*. Aponte os dados para ter sempre à mão os dados do seu aparelho e o número de telefone da Assistência Técnica.

16 Refeições de teste

Estas recomendações de regulação destinam-se a institutos de ensaio, de forma a facilitar a realização de testes aos nossos aparelhos. Os testes foram realizados com os nossos kits de recipientes para cozinhar adequados para placas de indução. Se necessário, po-

de adquirir estes kits de acessórios posteriormente numa loja especializada, junto da nossa assistência técnica ou na nossa loja online.

16.1 Derreter cobertura de chocolate

Ingredientes: 150 g de chocolate preto (55 % de cacau).

- Tacho Ø 16 cm sem tampa
 - Cozer: nível de potência 1.

16.2 Aquecer e manter quente um guisado de lentilhas

Receita de acordo com a norma DIN 44550
Temperatura inicial 20 °C

Aquecer, sem mexer

- Tacho Ø 16 cm com tampa Quantidade: 450 g
 - Aquecer: duração 1 min. 30 seg., nível de potência 9
 - Continuar a cozinhar: nível de potência 1.
- Tacho Ø 20 cm com tampa Quantidade: 800 g
 - Aquecer: duração 2 min. 30 seg., nível de potência 9
 - Continuar a cozinhar: nível de potência 1.

16.3 Aquecer e manter quente um guisado de lentilhas

P. ex.: diâmetro das lentilhas 5-7 mm. Temperatura inicial 20 °C

Mexer após aquecer durante 1 min.

- Tacho Ø 16 cm com tampa Quantidade: 500 g
 - Aquecer: duração aprox. 1 min. 30 seg., nível de potência 9
 - Continuar a cozinhar: nível de potência 1.
- Tacho Ø 20 cm com tampa Quantidade: 1 kg
 - Aquecer: duração aprox. 2 min. 30 seg., nível de potência 9
 - Continuar a cozinhar: nível de potência 1.

16.4 Molho bechamel

Temperatura do leite: 7 °C

- Tacho Ø 16 cm sem tampa Ingredientes: 40 g de manteiga, 40 g de farinha, 0,5 l de leite com 3,5 % de teor de gordura e uma pitada de sal

Preparar molho bechamel

1. Derreta a manteiga, misture a farinha e o sal e aqueça tudo.
 - Aquecer: duração 6 min., nível de potência 2
2. Adicione o leite à mistura e leve-a a ferver, mexendo sempre.
 - Aquecer: duração 6 min. 30 seg., nível de potência 7
3. Quando o molho bechamel começar a ferver, deixe-o mais 2 min. no disco, mexendo sempre.
 - Continuar a cozinhar: nível de potência 2

16.5 Cozer arroz doce com tampa

Temperatura do leite: 7 °C

1. Aqueça o leite até este começar a subir. Aquecer sem tampa. Mexer após aquecer durante 10 min.
 2. Regule o nível de potência recomendado e adicione arroz, açúcar e sal ao leite.
Tempo de cozedura, incluindo aquecimento aprox. 45 min.
- Tacho Ø 16 cm Ingredientes: 190 g de arroz carolino, 90 g de açúcar, 750 ml de leite com 3,5 % de teor de gordura e 1 g de sal
 - Aquecer: duração aprox. 5 min. 30 seg., nível de potência 8.
 - Continuar a cozinhar: nível de potência 3

- Tacho Ø 20 cm Ingredientes: 250 g de arroz carolino, 120 g de açúcar, 1 l de leite com 3,5 % de teor de gordura e 1,5 g de sal
 - Aquecer: duração aprox. 5 min. 30 seg., nível de potência 8.
 - Continuar a cozinhar: nível de potência 3, mexer após 10 min.

16.6 Cozer arroz doce sem tampa

Temperatura do leite: 7 °C

1. Adicione os ingredientes ao leite e aqueça, mexendo sempre.
 2. Quando o leite tiver atingido aprox. 90 °C, selecione o nível de potência recomendado e deixe ferver em lume brando durante aprox. 50 min num nível baixo.
- Tacho Ø 16 cm sem tampa Ingredientes: 190 g de arroz carolino, 90 g de açúcar, 750 ml de leite com 3,5 % de teor de gordura e 1 g de sal
 - Aquecer: duração aprox. 5 min. 30 seg., nível de potência 8.
 - Continuar a cozinhar: nível de potência 3
 - Tacho Ø 20 cm sem tampa Ingredientes: 250 g de arroz carolino, 120 g de açúcar, 1 l de leite com 3,5 % de teor de gordura e 1,5 g de sal
 - Aquecer: duração aprox. 5 min. 30 seg., nível de potência 8.
 - Continuar a cozinhar: nível de potência 2.

16.7 Cozer arroz

Receita de acordo com a norma DIN 44550

Temperatura da água: 20 °C

- Tacho Ø 16 cm com tampa Ingredientes: 125 g de arroz agulha, 300 g de água e uma pitada de sal
 - Aquecer: duração aprox. 2 min. 30 seg., nível de potência 9
 - Continuar a cozinhar: nível de potência 2
- Tacho Ø 20 cm com tampa Ingredientes: 250 g de arroz agulha, 600 g de água e uma pitada de sal
 - Aquecer: duração aprox. 2 min. 30 seg., nível de potência 9
 - Continuar a cozinhar: nível de potência 2.

16.8 Assar lombo de porco

Temperatura inicial do lombo: 7 °C

- Frigideira Ø 24 cm sem tampa Ingredientes: 3 lombos de porco, peso total aprox. 300 g, 1 cm de espessura, e 15 g de óleo de girassol
 - Aquecer: duração aprox. 1 min. 30 seg., nível de potência 9
 - Continuar a cozinhar: nível de potência 7

16.9 Preparar crepes

Receita de acordo com a norma DIN EN 60350-2

- Frigideira Ø 24 cm sem tampa Ingredientes: 55 ml de massa por crepe
 - Aquecer: duração 1 min. 30 seg., nível de potência 9
 - Continuar a cozinhar: nível de potência 7

16.10 Fritar batatas fritas ultracongeladas

- Tacho Ø 20 cm sem tampa Ingredientes: 2 l de óleo de girassol. Por cada fritura: 200 g de batatas ultracongeladas, 1 cm de espessura.
 - Aquecer: nível de potência 9, até o óleo atingir uma temperatura de 180 °C.
 - Continuar a cozinhar: nível de potência 9

17 Instruções de montagem



17.1 Indicações gerais

- Leia atentamente este manual.
- Apenas um técnico especializado e autorizado poderá ligar o aparelho.
- Uma instalação, abertura do aparelho, ligação ou montagem incorreta faz com que a garantia do produto deixe de ser válida.
- Desligue a alimentação de corrente antes de realizar qualquer trabalho.
- Assegurar-se de que o utilizador não tem acesso aos componentes elétricos após a instalação.
- Nunca utilize este aparelho em barcos ou em veículos.

17.2 Instalação segura

Respeite estas indicações de segurança quando montar o aparelho.

A utilização segura do aparelho só é garantida se este tiver sido montado corretamente de acordo com as instruções de montagem. O instalador é responsável pelo funcionamento correto no local de montagem.

AVISO – Perigo: magnetismo!

O aparelho inclui ímãs permanentes. Estes podem afetar implantes eletrônicos, por exemplo, pacemakers ou bombas de insulina.

- ▶ Os portadores de implantes eletrônicos devem manter uma distância mínima de 10 cm em relação ao aparelho.

AVISO – Risco de ferimentos!

As peças que ficam acessíveis durante a montagem podem ter arestas afiadas e originar ferimentos de corte.

- ▶ Use luvas de proteção

17.3 Indicações relativas à ligação elétrica

Para poder efetuar a ligação elétrica do aparelho em segurança, respeite as seguintes indicações.

- O aparelho só pode ser ligado por um técnico profissional autorizado ou um técnico de assistência com formação especializada. A pessoa deve estar autorizada de acordo com as disposições do país e da companhia abastecedora da eletricidade.
- Ligue o aparelho a uma instalação fixa e instale interruptores seccionadores correspondentes de acordo com os regulamentos de instalação.
- O fabricante não assume qualquer responsabilidade por anomalias de funcionamento ou possíveis danos causados por uma instalação elétrica incorreta.

Tipo de ligação

- O aparelho corresponde à classe de proteção 1 e só pode ser usado com uma ligação com condutor de proteção.

17.4 Notas relativas a móveis para encastrar

- Só pode instalar a placa de indução por cima de gavetas ou fornos com ventilador. Não incorporar frigoríficos, máquinas de lavar loiça, fornos sem ventilação ou máquinas de lavar roupa por baixo da placa de cozinhar.
- Certifique-se de que o móvel para encastrar é resistente ao calor até, no mínimo, 90 °C.

Bancada de trabalho

Respeite as recomendações do fabricante da bancada de trabalho.

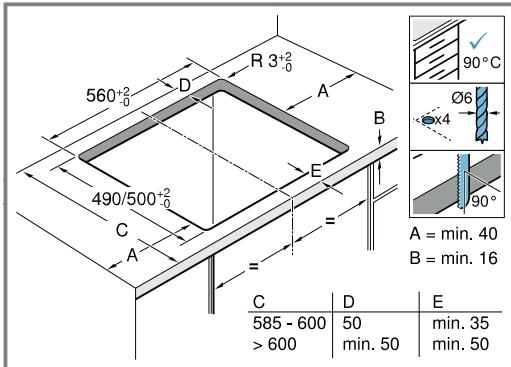
- Plana, horizontal, robusta.
- A bancada de trabalho, na qual monta o aparelho, deve resistir a cargas de aprox. 60 kg.
- No caso de bancadas de trabalho finas, utilize um material de reforço resistente ao calor e à humidade.
- Verifique o nivelamento da placa de cozinhar apenas quando esta estiver montada.

Exaustor

- A distância entre o exaustor e a placa de cozinhar deve corresponder no mínimo à distância indicada nas instruções de montagem do exaustor.

17.5 Preparação dos móveis para encastrar

1. Marque o recorte do móvel de acordo com o esboço de encastramento.
 - Certifique-se de que o ângulo da superfície cortada relativamente à bancada de trabalho é de 90°.

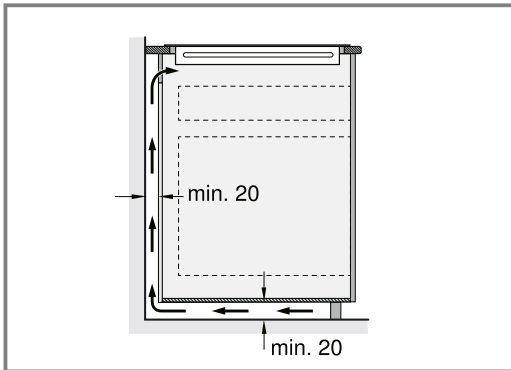


2. Depois de proceder aos trabalhos de recorte, remova as aparas.
3. Sele as superfícies cortadas de modo que resistam a temperaturas elevadas.

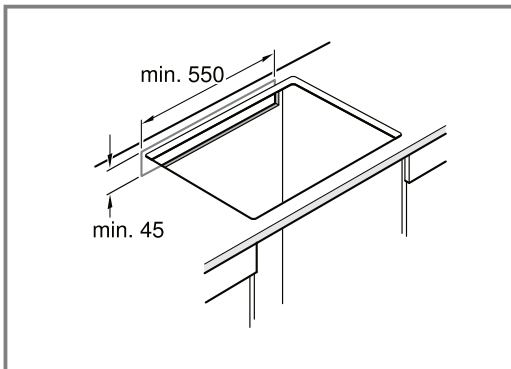
Ventilação

Para garantir um funcionamento correto do aparelho, é necessário que a placa de cozinhar esteja adequadamente ventilada. A ventilação na parte inferior do aparelho necessita de uma alimentação suficiente de ar fresco. Por essa razão, se necessário, adaptar os móveis para esta finalidade.

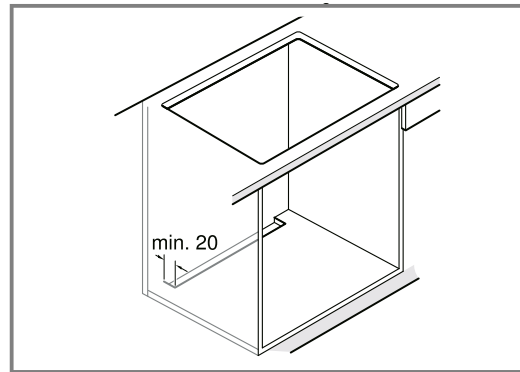
1. Respeite uma distância mínima entre a parte de trás do móvel e a parede da cozinha.



2. Mantenha uma abertura em cima, na parte de trás do móvel, desimpedida.



3. Caso a distância mínima de 20 mm na parte de trás do móvel não esteja assegurada, crie uma abertura na parte inferior.

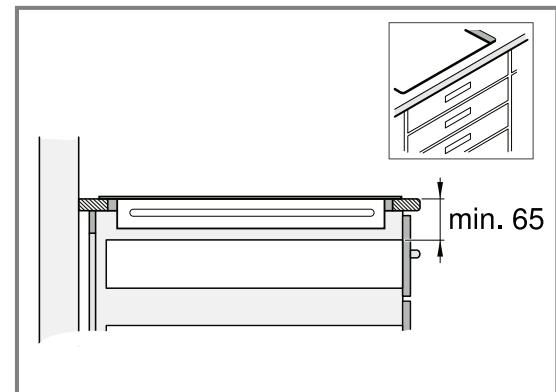


4. Não sele o rodapé inferior hermeticamente.

Nota: Se incorporar o aparelho numa ilha ou num outro local diferente não descrito, providencie uma ventilação adequada da placa de cozinhar.

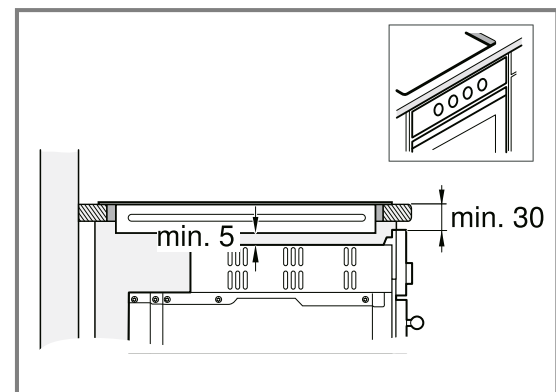
Encastre sobre gaveta

- Para garantir uma boa ventilação, a distância entre a superfície da bancada de trabalho e a parte superior da gaveta deve ser de 65 mm.



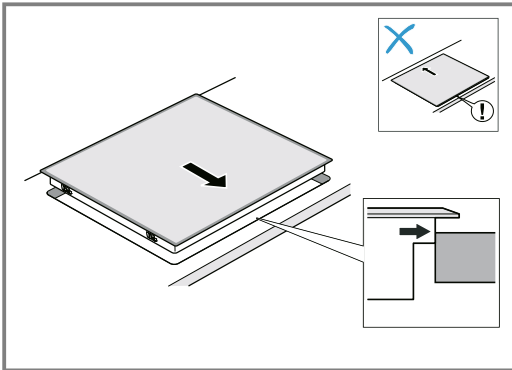
Encastre sobre o forno

- Para garantir uma boa ventilação, a distância entre a parte superior da bancada de trabalho e a superfície da parte frontal do forno deve ser de 30 mm e distância mínima entre o forno e a placa de cozinhar deve ser de 5 mm.
- Consulte as instruções de montagem do forno, caso tenha de aumentar a distância entre a placa de cozinhar e o forno.

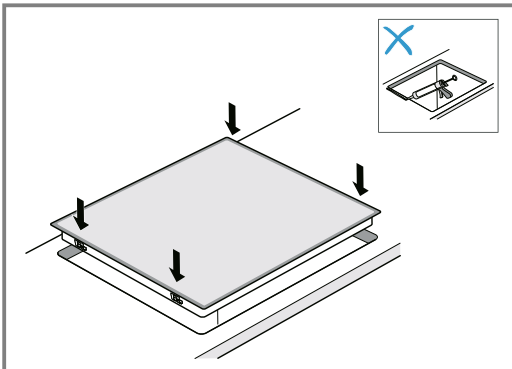


17.6 Inserir a placa de cozinhar

1. Adapte a placa de cozinhar na parte dianteira do nicho para montagem embutida.



2. Coloque a placa de cozinhar no nicho.



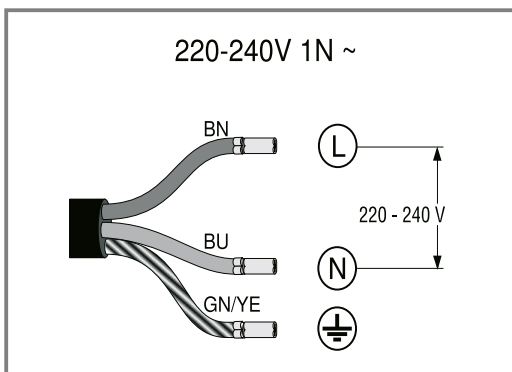
3. No caso de bancadas ladrilhadas, vede as juntas dos ladrilhos com borracha de silicone.

Nota: Não dobre nem entale o cabo de ligação e mantenha-o afastado de arestas afiadas e peças quentes.

17.7 Conectar o aparelho

Requisito: Observe os dados de ligação na placa de características.

1. Ligue apenas de acordo com o esquema de ligações:

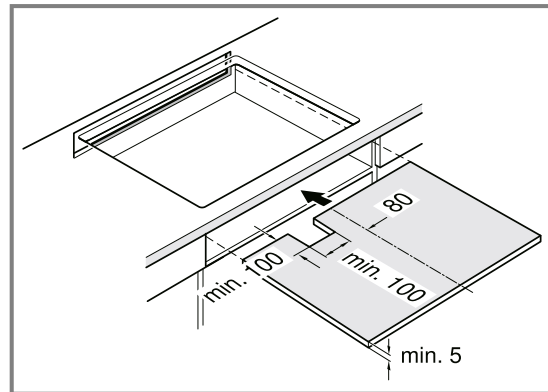


- BN: castanho
- BU: azul
- GN/YE: amarelo e verde

2. Verificar a prontidão operacional: se no visor do aparelho surgir *U400*, *E0513* ou *E*, não está conectado corretamente. Desligue o aparelho da corrente e verifique a ligação do cabo à rede elétrica.

17.8 Combinações especiais

Se montar a placa de cozinhar por cima de um forno doutra marca, utilize um fundo falso de madeira.



17.9 Desmontar o aparelho

ATENÇÃO!

Ferramentas podem danificar o aparelho.

- Nunca retire o aparelho por cima.
1. Desligue o aparelho da fonte de alimentação.
 2. Retire a placa de cozinhar, pressionando por baixo.



A series of horizontal lines spaced evenly down the page, creating a writing area.



A series of horizontal lines for writing, starting from the top and extending to the bottom of the page.

PT Fabricado pela BSH Hausgeräte GmbH sob a licença de marca da Siemens AG

BSH Hausgeräte GmbH
Carl-Wery-Straße 34
81739 München, GERMANY
siemens-home.bsh-group.com



9001867099

(030516)

pt