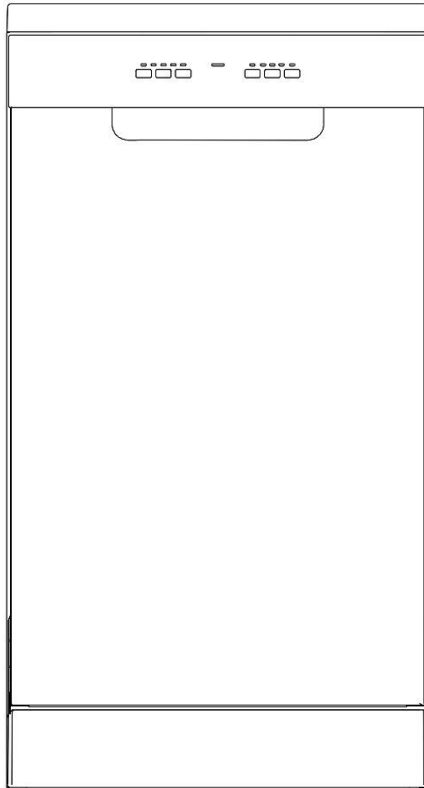




Manual do Utilizador da Máquina de Lavar Loiça



Obrigado por comprar um produto Candy

Leia estas instruções atentamente antes de instalar ou usar este aparelho. As instruções contêm informações importantes que o ajudarão a tirar o melhor partido do aparelho e a garantir uma instalação, utilização e manutenção seguras e adequadas. Guarde este manual num local conveniente para que possa sempre consultá-lo para o uso seguro e adequado do aparelho.

Se vender, doar ou deixar o aparelho quando mudar de casa, assegure-se de que também deixa este manual para que o novo proprietário se possa familiarizar com o aparelho e com os avisos de segurança.

Conteúdo

Segurança e avisos	1
Instruções de instalação	4
Descrição do Produto	14
Panorâmica dos programas	15.
Sistema de descalcificação de água.....	18
Usar o apoio do enxaguamento.....	20
Utensílios	21
Carregamento da loiça.	22.
Adição de detergente.....	25.
Antes da primeira utilização.....	26.
Uso diário.....	28.
Cuidados e limpeza.	30.
Resolução de problemas.	33
Dados Técnicos.....	37.

A sua máquina de lavar loiça foi cuidadosamente desenhada para operar com segurança durante os procedimentos normais de lavagem. Não esqueça as seguintes instruções quando estiver a utilizar a sua máquina de lavar loiça.

▲ AVISO Perigo de choque elétrico

Antes de instalar a máquina de lavar loiça, desligue o fusível no quadro ou abra o disjuntor. Este aparelho deve ser ligado à terra. Em caso de mau funcionamento ou avaria, a ligação à terra reduz o risco de choque elétrico, fornecendo um caminho de menor resistência para a corrente elétrica. Este aparelho está equipado com um cabo com um condutor e uma ficha de ligação à terra. A ficha deve ser ligada a uma tomada apropriada que esteja instalada e ligada à terra de acordo com todos os códigos e regulamentos locais.

AVISO - A ligação inadequada do condutor de ligação à terra do equipamento pode resultar num risco de choque elétrico. Em caso de dúvidas, confirme com um electricista qualificado ou representante de serviço se o aparelho está devidamente ligado à terra. Não substitua a ficha da fonte de alimentação fornecida com o aparelho - se não encaixar na tomada, solicite a instalação de uma tomada adequada a um electricista qualificado. Não utilize um cabo de extensão, ficha de adaptador ou caixa de tomada múltipla. O não cumprimento desta recomendação pode resultar na ocorrência de choques elétricos ou morte.

▲ AVISO Risco de corte

Cuidado! As extremidades do painel são afiadas.
Caso contrário, podem ocorrer ferimentos ou cortes.

▲ AVISO Ao usar a sua máquina de lavar loiça, siga as precauções básicas, incluindo as seguintes:

- Leia todas as instruções antes de usar a máquina de lavar loiça.
- As informações contidas neste manual devem ser seguidas para minimizar o risco de incêndio ou explosão ou para evitar danos materiais, ferimentos pessoais ou perda de vidas.
- Utilize a máquina de lavar loiça apenas para a função prevista, conforme descrito neste guia do utilizador.
- Este aparelho destina-se a ser utilizado em aplicações domésticas e similares, tais como:
 - áreas de cozinhas para pessoal em lojas, escritórios e outros ambientes de trabalho;
 - quintas;
 - por clientes em hotéis, motéis e outros ambientes tipo residenciais;
 - alojamentos com pequeno almoço.

Segurança e avisos

- Utilize apenas detergentes ou produtos de lavagem recomendados para máquinas de lavar loiça domésticas e mantenha-os fora do alcance das crianças.
- Confirme se o dispensador de detergente está vazio depois de cada programa de lavagem terminar.
- Ao carregar itens para serem lavados, coloque os itens afiados de forma a que não danifiquem a máquina de lavar loiça e as facas afiadas com a pega para cima para reduzir o risco de lesões por corte.
- Não toque na placa do filtro (o disco de metal na base da máquina de lavar loiça) durante ou imediatamente após a utilização, pois pode estar quente por baixo da placa.
- Não manipule os controlos.
- Não fique sentado, ou apoiado na porta ou qualquer prateleira da máquina de lavar loiça.
- Não se apoie nos suportes ajustáveis e não os use como suporte do seu próprio peso.
- Para reduzir o risco de lesões, não deixe que as crianças brinquem dentro ou sobre a máquina de lavar loiça.
- Sob certas condições, pode ser produzido gás hidrogénio num sistema de aquecimento de água quente que não tenha sido usado durante duas semanas ou mais. O gás hidrogénio é explosivo. Se o sistema de água quente não tiver sido utilizado durante esse período, antes de utilizar a máquina de lavar loiça, ligue todas as torneiras de água quente e deixe a água correr durante alguns minutos. Isto libertará todo o gás hidrogénio que possa ter-se acumulado. Como o gás é inflamável, não fume ou use uma chama aberta durante este período.
- Retire a porta do compartimento de lavagem quando retirar ou eliminar uma máquina de lavar loiça antiga de serviço.
- Alguns detergentes para máquinas de lavar loiça são fortemente alcalinos. Estes podem ser extremamente perigosos se forem engolidos. Evite o contacto com a pele e os olhos e mantenha as crianças afastadas da máquina de lavar loiça quando a porta estiver aberta. Verifique se o recipiente de detergente está vazio depois do ciclo de lavagem ter terminado.
- As máquinas de lavar loiça residenciais certificadas não se destinam a estabelecimentos alimentares licenciados.

Instruções de segurança de manutenção

- Desligue o aparelho da fonte de alimentação antes da limpeza ou manutenção.
- Para evitar danos, ao desligar o aparelho, puxe pela ficha e não pelo cabo de alimentação ou junção do cabo.
- Não repare ou substitua qualquer parte do aparelho ou tente fazer uma manutenção, exceto se especificamente recomendado neste guia do utilizador.
- Mantenha o chão em redor do seu aparelho limpo e seco para reduzir a possibilidade de escorregar.
- Mantenha a área em volta/por baixo do seu aparelho livre de acumulação de materiais combustíveis, como fiapos, papel, trapos e produtos químicos.

Instruções de segurança operacional

- Abra a porta com muito cuidado se a máquina de lavar loiça estiver a funcionar. Existe o risco de ser pulverizado com água quente. Não abra a porta até os braços de pulverização terem parado de rodar.
- A porta não deve ser deixada na posição aberta, pois isso pode representar um risco de tropeçar.
- A água no interior da máquina de lavar loiça não é adequada para beber.
- A máquina de lavar loiça deve ser usada com a placa de filtro, o filtro de drenagem e o(s) braço(s) de pulverização no lugar. Para identificar o que são estas peças, consulte os desenhos na secção "Cuidados e limpeza" deste guia do utilizador.
- Não utilize esta máquina de lavar loiça se estiver danificada, avariada, parcialmente desmontada ou se tiver peças em falta ou partidas, incluindo um cabo de alimentação ou ficha danificados.
- Os eletrodomésticos não se destinam a ser usados por crianças. Crianças com menos de 8 anos de idade devem ser mantidas longe do aparelho, exceto se forem continuamente supervisionadas. Este aparelho pode ser utilizado por crianças com mais de 8 anos de idade e por pessoas com capacidades físicas, sensoriais ou mentais reduzidas, ou por pessoas sem experiência e conhecimento, desde que supervisionados ou se tiverem sido instruídas relativamente à utilização do aparelho de forma segura e compreendam os riscos envolvidos.
- A limpeza e a manutenção pelo utilizador não devem ser feitas por crianças sem a supervisão de adultos.
- Não permita que as crianças brinquem no interior, sobre ou com este aparelho ou com qualquer aparelho que tenha sido eliminado.
- Se for usada uma máquina de lavar loiça, recomendamos que seja executado um programa de lavagem com detergente imediatamente depois, para evitar qualquer dano para a máquina de lavar loiça.
- A máquina de lavar loiça foi desenhada para lavar utensílios domésticos normais. Os itens contaminados por gasolina, tinta, aço ou detritos de ferro, produtos químicos corrosivos, ácidos ou alcalinos não devem ser lavados na máquina de lavar loiça.
- Se a máquina de lavar loiça não estiver a ser utilizada durante longos períodos de tempo, desligue-a da rede de abastecimento de eletricidade e água à máquina de lavar loiça.

Instruções de instalação

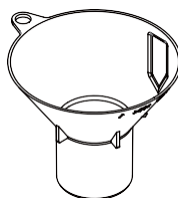
■ Peças fornecidas



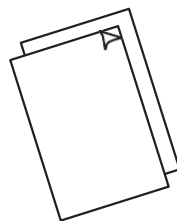
Suporte da mangueira de drenagem (1)



Mangueira de entrada (1)



Funil de sal (1)



Instruções de Instalação e de Utilização

■ Antes da instalação

Desembalar e manusear

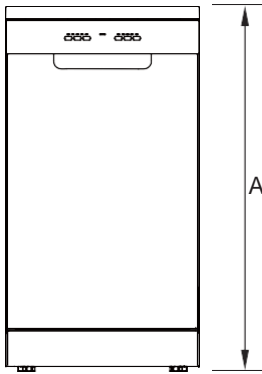
- Examine a embalagem e a máquina de lavar loiça relativamente a sinais de danos durante o transporte. Se a máquina de lavar loiça estiver danificada, não deve ser instalada. Contacte o revendedor onde comprou a máquina de lavar loiça.
- Eliminar as embalagens: alguns materiais das embalagens são recicláveis. Verifique os símbolos e etiquetas e, se possível, recicle.
- Nunca levante a máquina de lavar loiça pela pega da porta ou pelo painel superior. Isso pode causar danos.
- Cuidado com as mangueiras e o cabo de alimentação na parte de trás da máquina de lavar loiça. Manusear com cuidado evitará danos e o mau funcionamento devido a esmagamento, torção ou cortes.
- Ao instalar a máquina de lavar loiça, verifique se a mangueira de drenagem não está presa ou dobrada.

Ligações e serviços

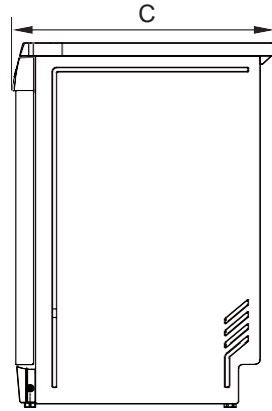
- Verifique se o cabo de alimentação é suficientemente comprido para alcançar a tomada elétrica. Caso contrário, deve ser substituído por um técnico autorizado da Candy. Não devem ser usados cabos de extensão ou extensões com múltiplas tomadas para ligar a máquina de lavar loiça à alimentação.
- Verifique se as mangueiras são suficientemente compridas para alcançar os serviços. Se for necessário aumentar o tamanho de uma mangueira, confirme se a mangueira de extensão é nova e de qualidade e diâmetro iguais à já instalada.
- A máquina de lavar loiça não deve ser ligada a um sistema de água onde a temperatura exceda os 60 °C.
- A máquina de lavar loiça não deve ser ligada a um sistema de água quente do tipo "push-through" de alta pressão debaixo do lava-loiças, pois provocará danos no sistema.

1 Dimensões do produto

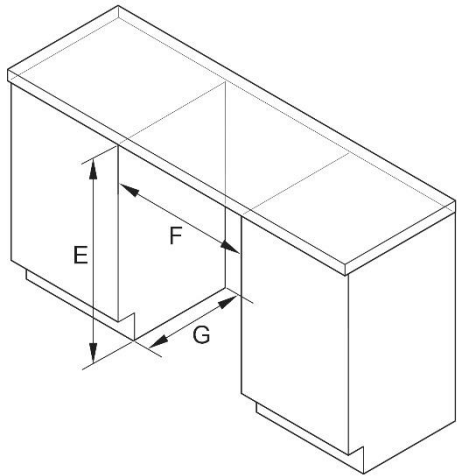
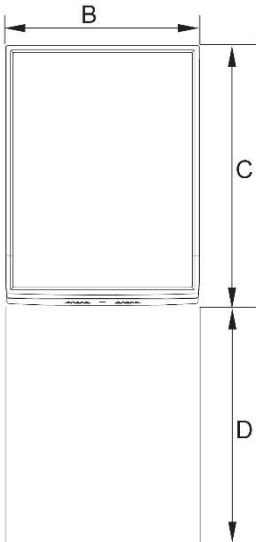
PLAN



PROFILE



FRONT



Instruções de instalação

DIMENSÕES DO PRODUTO		MM
A	Altura total do produto com o painel superior colocado com o painel superior removido*	846 - 866** 816 - 836**
B	Largura total do produto	448
C	Profundidade total do produto	605
D	Profundidade da porta aberta (medida a partir da frente do kickstrip)	1185

DIMENSÕES DOS ARMÁRIOS		MM
E	Altura interna da cavidade com o painel superior no lugar com o painel superior removido*	850 - 870** 825 - 845**
F	Largura interna mínima da cavidade	450
G	Profundidade interna mínima da cavidade	605

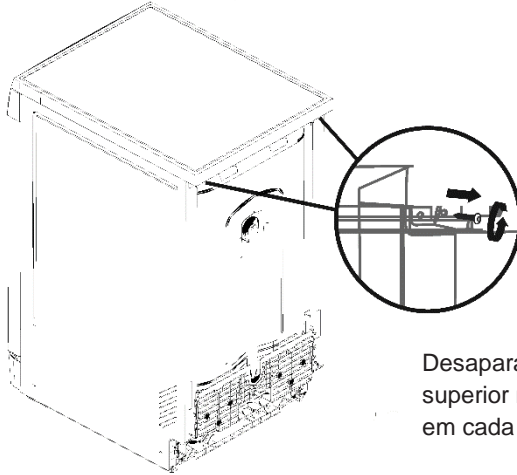
* O painel superior pode ser retirado para se adequar à altura da cavidade debaixo da bancada. Veja as instruções ao lado.

** Dependendo do ajuste da altura dos pés.

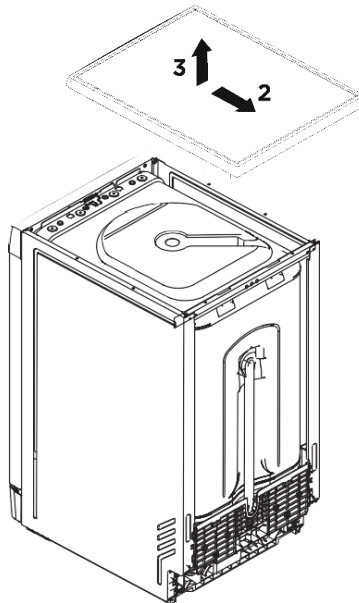
2 Preparação da cavidade

Preparação do produto e do armário

O painel superior pode ser removido para se adaptar à altura da cavidade debaixo da bancada. Veja as ilustrações abaixo.



Desaparafuse o painel superior na parte de trás em cada lado



Deslize para trás (2) 20-30mm, e depois levante (3)

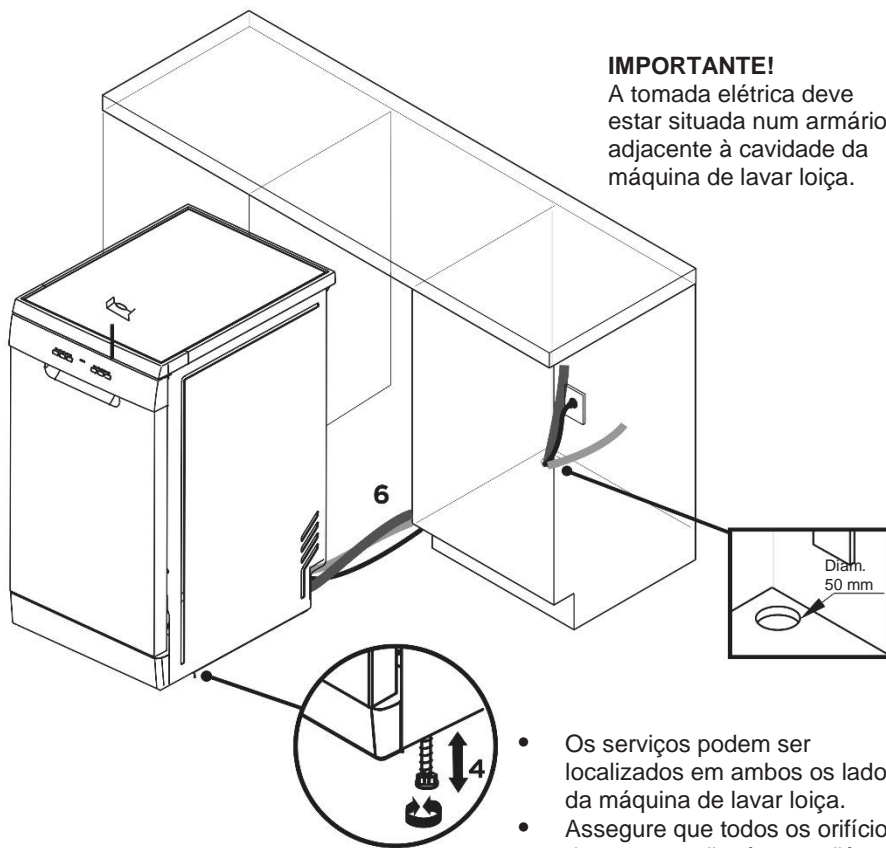
Instruções de instalação

IMPORTANTE!

Para evitar possíveis danos nos armários causados pelo vapor, confirme se a madeira em volta da máquina de lavar loiça está vedada e protegida com uma tinta à base de óleo ou poliuretano à prova de humidade.

IMPORTANTE!

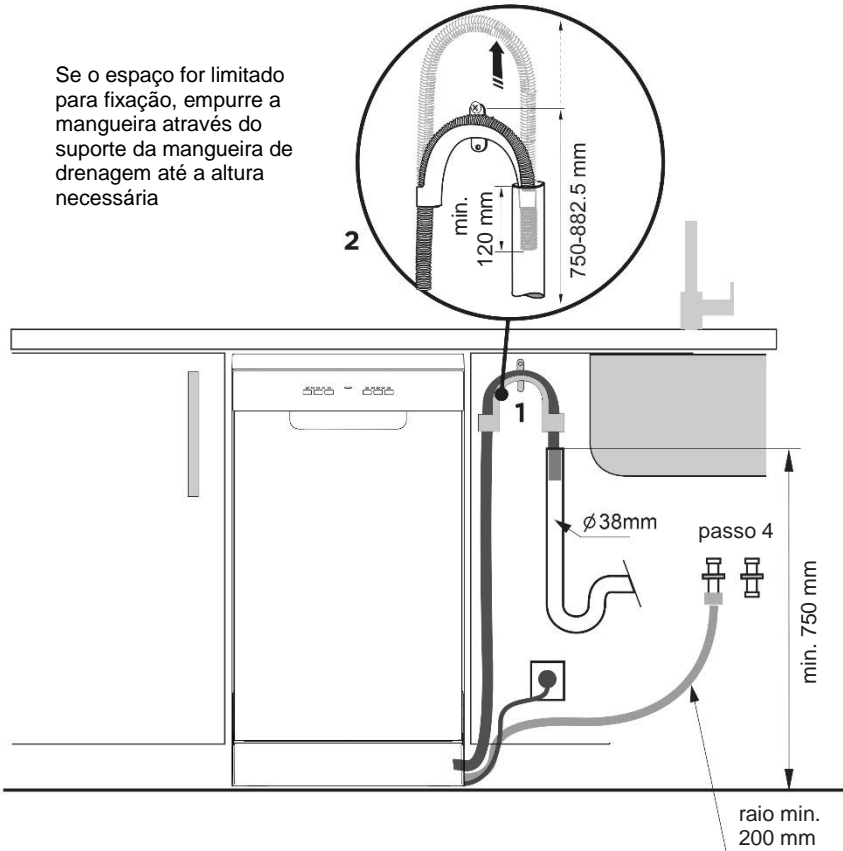
A tomada elétrica deve estar situada num armário adjacente à cavidade da máquina de lavar loiça.



3 Opções de canalização e drenagem. Confirme qual a opção mais adequada

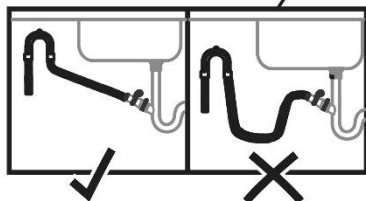
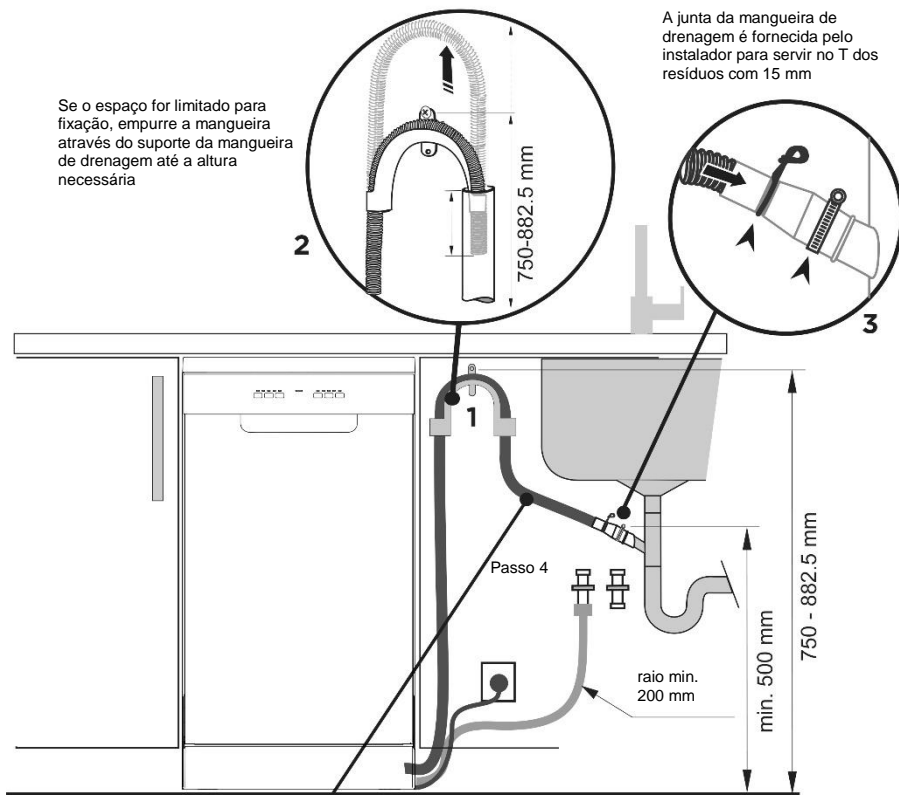
Máquina de lavar loiça e tubo vertical de Ø 38 mm

Se o espaço for limitado para fixação, empurre a mangueira através do suporte da mangueira de drenagem até a altura necessária



Instruções de instalação

Máquina de lavar loiça usando junta da mangueira de drenagem para o ralo da banca/T de resíduos

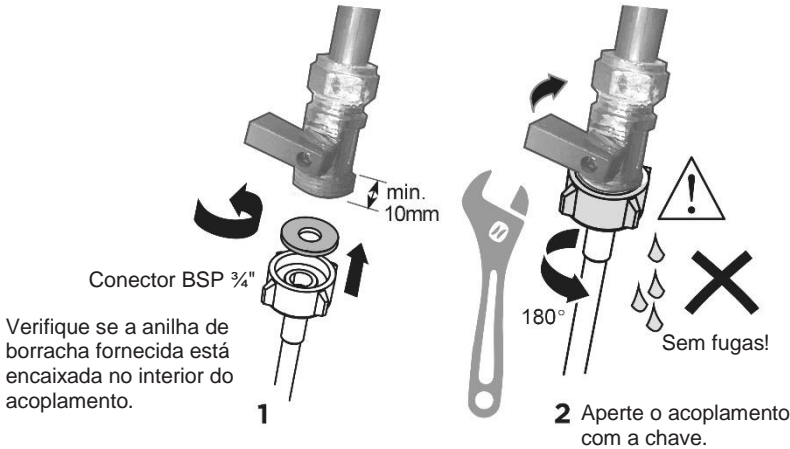


Certifique-se de que a mangueira de drenagem está encaminhada diretamente para a junta. Se necessário, remova o excesso de material da mangueira de drenagem. Não encurte a mangueira de entrada.

IMPORTANTE!

Não ligue as mangueiras de drenagem a um Triturador de Lixo, porque este tipo de ligação pode provocar o bloqueio das mangueiras de drenagem.

4 Ligue a mangueira de entrada à água fria



Verifique se a anilha de borracha fornecida está encaixada no interior do acoplamento.

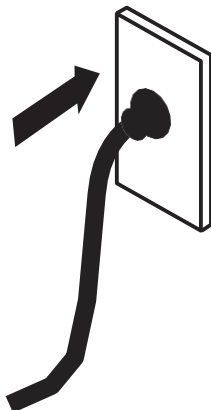
Canalização -- Ligação de entrada de água

IMPORTANTE!

- O aparelho deve ser ligado à rede de fornecimento usando a nova mangueira de entrada de água fornecida. Não devem ser usadas mangueiras antigas.
- Não encurte a mangueira de entrada.

1. Anote os requisitos de ligação da água.
 - A máquina de lavar loiça tem uma única válvula de ligação da água.
 - Recomendamos uma ligação de água fria para conseguir melhor desempenho e eficiência energética.
 - A temperatura da água de entrada não deve exceder os 25°C.
 - 2. Anote os extremos permitidos da pressão da água.
 - O mais baixo: 0,3 bar = 3 N/cm² = 30 kPa
 - Quando a pressão for inferior a 1 bar, contacte com um canalizador qualificado.
 - O mais alto: 10 bar = 100 N/cm² = 1 MPa
 - Quando a pressão for superior a 10 bar, deve ser instalada uma válvula de redução de pressão. Contacte um canalizador qualificado.
3. Ligue a mangueira de entrada de água a uma torneira de água acessível com um conector BSP de 3/4". Verifique se a mangueira de entrada não tem dobras que possam impedir o fluxo de água. Uma curva a 90° requer uma altura mínima de 200 mm para uma curva sem dobras.
 - Certifique-se de que a água de entrada é limpa. Se os canos de água não forem utilizados durante um longo período de tempo, deixe a água correr para se certificar de que está limpa e sem impurezas. Caso contrário, a mangueira de entrada de água fica bloqueada e pode danificar o equipamento.
 - Se necessário, use uma inserção de filtro para filtrar os depósitos da tubagem. A inserção do filtro está disponível nos Centros de Assistência Autorizados ou no Serviço de Apoio ao Cliente.
4. Aperte o acoplamento da mangueira mais uma meia volta após contacto com o vedante.
5. Verifique se a ligação não tem fugas.

5 Ligue o produto



Ligação elétrica

- A máquina de lavar loiça não deve ser ligada à rede elétrica enquanto a instalação estiver a ser realizada. Verifique se toda a cablagem doméstica está corretamente ligada à terra.
- Verifique a etiqueta de classificação (localizada no lado esquerdo da porta interna de aço inoxidável da máquina de lavar loiça) e verifique se os valores de tensão e frequência da corrente na residência correspondem aos da etiqueta de características do equipamento.
- Insira a ficha numa tomada corretamente ligada à terra que possua um interruptor de corte.

IMPORTANTE!

- A ligação à terra do aparelho é um requisito de segurança exigido por lei.
- Se o cabo de alimentação não for suficientemente comprido para alcançar a tomada ou se a tomada onde o aparelho deve ser ligado não for adequada para a ficha do equipamento, o cabo de alimentação da máquina de lavar loiça deve ser substituído. Isto deve ser realizado sempre por um técnico autorizado da Candy. Não modifique ou corte a ficha. Não use um adaptador, cabo de extensão ou placa de alimentação com várias tomadas para ligar a máquina de lavar loiça à fonte de alimentação, porque pode provocar sobreaquecimento e criar um risco de incêndio.
- A tomada à qual a máquina de lavar loiça está ligada deve estar facilmente acessível (por exemplo, num armário adjacente), mesmo depois do equipamento estar instalado. Isto garante que a máquina de lavar loiça pode ser desligada da alimentação para limpeza e manutenção seguras.

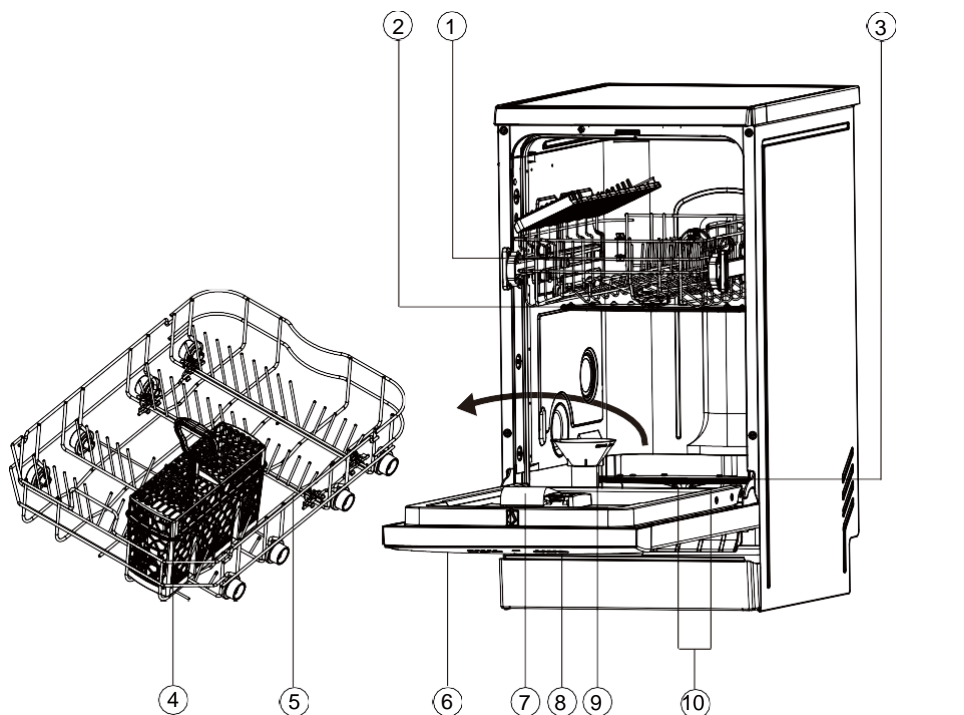
■ Lista de verificação final

A ser completada pelo instalador

- Verifique se todas as peças estão instaladas.
- Verifique se todos os painéis e as suas peças estão seguros e se os testes elétricos finais foram realizados de acordo com a regulamentação elétrica local.
- Verifique se a máquina de lavar loiça está nivelada. Se necessário, ajuste novamente os pés niveladores. Para garantir o melhor desempenho, a máquina de lavar loiça não deve ser inclinada mais de 1°. Confirme com um nível de bolha.
- Certifique-se se a mangueira de entrada no fornecimento de água tem a anilha de borracha fornecida instalada e apertada mais meia volta depois do contacto com o vedante.
- Certifique-se de que todos os orifícios ou bujões na ligação de drenagem foram perfurados e que a ligação de drenagem foi realizada.
- A junta da mangueira de drenagem não deve suportar o peso do excesso de material da mangueira. Mantenha a mangueira de drenagem o mais estendida possível para evitar que fique flácida. O excesso de comprimento da mangueira de drenagem deve ser mantido num laço alto na lateral da máquina de lavar loiça.
- Se ligar a mangueira de drenagem ao ralo da banca, verifique se o laço alto está, no mínimo, 150 mm mais elevado do que a junta da mangueira de drenagem.
- Certifique-se de que qualquer embalagem ou fita que prende as prateleiras foi retirada da máquina de lavar loiça.
- Confirme se a porta abre e fecha livremente e sem resistência dos armários adjacentes.
- Confirme se a tomada elétrica está acessível e localizada num armário adjacente.
- Confirme se a máquina de lavar loiça funciona:

Se um código de falha aparecer, consulte a secção "Códigos de falha" do Guia do Utilizador para mais informações sobre como solucionar o problema.

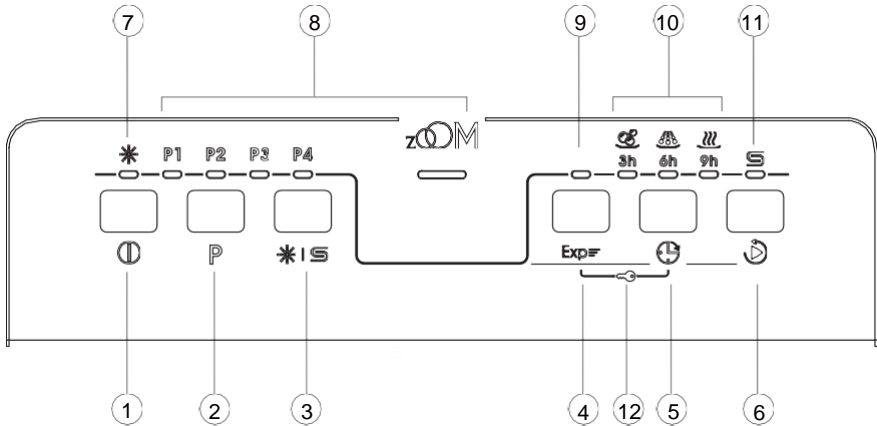
Descrição do produto



1. Cesto superior
2. Braço de pulverização superior
3. Braço de pulverização inferior
4. Cesto de talheres
5. Cesto inferior
6. Etiqueta de classificação
7. Dispensador de detergente
8. Dispensador auxiliar de enxaguamento
9. Recipiente de sal
10. Filtros


Panorâmica dos programas

Em alguns modelos sem Digital



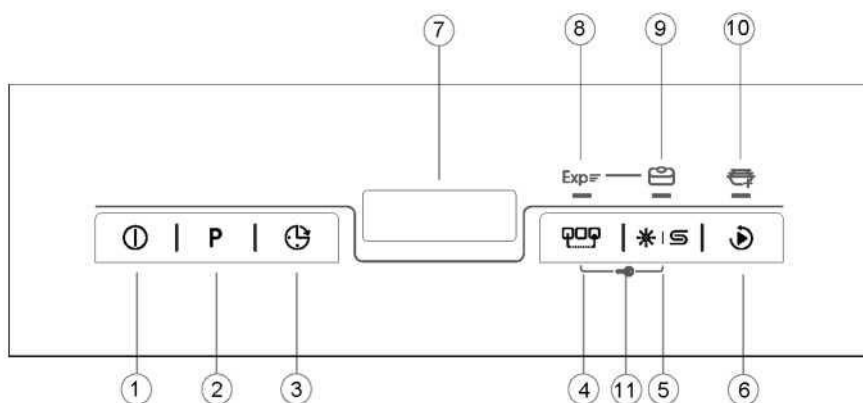
- | | |
|---|---|
| 1. Botão ON/OFF | 7. Indicador de Abrilhantador |
| 2. Botão DE SELEÇÃO DO PROGRAMA | 8. Indicador de PROGRAMA |
| 3. Botão de reinicialização de Falta de Sal e Abrilhantador | 9. Indicador de função adicional |
| 4. Botão de função adicional * | 10. INÍCIO DIFERIDO / Indicadores de Estado |
| 5. Botão INÍCIO DIFERIDO | 11. Indicador de Sal |
| 6. Botão INICIAR / REINICIAR | 12. Bloqueio Infantil * |

* Exp : Aceleração Função adicional , Só pode ser usado com P1(ECO), P2(Universal), P3(Intensivo)

Bloqueio Infantil: Para ativar ou cancelar o Bloqueio Infantil, pressione o botão **Exp=** e o botão  durante 5 segundos enquanto os três LED à direita piscam 3 segundos, e o bloqueio infantil é ligado ou desligado.


Panorâmica dos programas

Em alguns modelos com Digital



- | | |
|---|--|
| 1. Botão ON/OFF | 7. Visor Hora e Info |
| 2. Botão DE SELEÇÃO DO PROGRAMA | 8. Indicador da função de Aceleração |
| 3. Botão INÍCIO DIFERIDO | 9. Indicador de função Multi-tab |
| 4. Botão de função adicional * | 10. Adicionar Indicador de prato/Indicador de 1/2 função |
| 5. Botão de reinicialização de Falta de Sal e Abrilhantador | 11. Bloqueio Infantil * |
| 6. Botão INICIAR / REINICIAR | |

* Exp : Aceleração Função adicional , Só pode ser usado com P1(ECO)

Bloqueio Infantil: Para ativar ou cancelar o Bloqueio infantil, pressione o botão **Exp** e o botão  durante 5 segundos enquanto os três LED à direita piscam 3 segundos, e o bloqueio infantil é ligado ou desligado.

Exibição de Hora e Info

Durante qualquer seleção, o visor mostra piscando informações como

- ▶ Duração do ciclo do programa
- ▶ Hora de início diferido do programa
- ▶ Códigos de erro e informações de serviço

Após o início de uma operação, a mesma é exibida sem piscar:

- ▶ O tempo restante em horas de um programa diferido começa, ex. 24h
- ▶ Tempo restante do ciclo do programa em minutos, ex.130

Durante o funcionamento, pode variar devido às condições locais e à carga de trabalho diária.

Programas			
Programas		Tipo de resíduo alimentar	Tipo de carga
P1	ECO 50 °C 298 min	Sujidade normal Sopas, ovos, molhos, batatas, massas, arroz, alimentos assados ou fritos	Não delicado: Talheres, peças em vidro
P2	Universal 60 °C 115 min	Sujidade normal Refogados, molhos, batatas, massas, arroz, alimentos assados ou fritos	Não delicado: Talheres, panelas e frigideiras
P3	Intensivo 70 °C 130 min	Sujidade forte: Refogados, molhos, batatas, massas, arroz, alimentos assados ou fritos	Não delicado: Talheres, panelas e frigideiras
P4	Pré-lavagem 45 °C 20 min 1)	Restos de sujidade fresca: Café, bolos, leite, bebidas frias, saladas, salsichas	Não delicado: Loiça
P5	Zoom 45 °C 32 min	Sujidade fresca: Café, bolos, leite, bebidas frias, saladas, salsichas	Não delicado: Talheres, peças em vidro

Os modelos com **Painel Digital** incluem ainda os seguintes programas:

P6	Especial 45 °C 72min	Pratos a serem armazenados durante alguns dias antes de lavar	Todos: Copos, utensílios de cozinha, panelas e tachos
P7	Vidro 45 °C 98min	Sujidade ligeira: Café, bolos, leite, bebidas frias, saladas, salsichas	Delicado: Objetos de vidro, utensílios de cozinha, talheres
P8	LAVAGEM AUTOMÁTICA 2) 45-70 °C 148 min	Sujidade ligeira a forte: Refogados, molhos, batatas, massas, arroz, alimentos assados ou fritos	Não delicado: Talheres, panelas e frigideiras

- 1) Use este programa para enxaguar rapidamente os pratos. Isto evita que os alimentos se colem aos pratos e que provoquem maus odores no aparelho. Não use detergente com este programa!
- 2) O aparelho deteta o tipo de sujidade e a quantidade de itens nos cestos. Ajusta automaticamente a temperatura e a quantidade de água, o consumo de energia e a duração do programa.

Sistema de descalcificação de água

Para garantir bons resultados de lavagem, a máquina de lavar loiça requer água macia. Água dura pode ser prejudicial para o desempenho da sua máquina de lavar loiça. Ao longo do tempo, os copos lavados em água dura ficarão opacos e os pratos ficarão manchados ou cobertos por uma película branca. Usar água muito dura pode fazer com que as peças da máquina de lavar loiça falhem ao longo do tempo. O sal pode melhorar a situação.

Ajuste do sistema de amolecimento de água

A quantidade de sal dispensado pode ser ajustada nos estágios S1 e S6, dependendo da dureza da água.

1. Saiba mais sobre o valor da dureza da sua água da torneira. A sua empresa de abastecimento de água vai ajudá-lo com isso.
2. A configuração pode ser encontrada na tabela de dureza da água.

Identificar a dureza da água local

Dureza da água				Ajuste de descalcificação da água
Graus alemães (°dH)	Graus franceses (°fH)	Mmol/l	Graus Clarke	Comunicação
31-50	55-89	5,5-8,9	39-63	S6
17-30	30-54	3,0-5,4	21-38	S5
13-16	23-29	2,3-2,9	16-20	S4 1) *
9-12	16-22	1,6-2,2	11-15	S3
0-8	0-15	0-1,5	0-10	S2 2) *
-	-	-	-	S1 3) *

* Nota

- 1) Configuração padrão de fábrica para detergente em pó.
- 2) Configuração recomendada para detergente em pastilhas de tudo em um.
- 3) O indicador para sal está desligado.

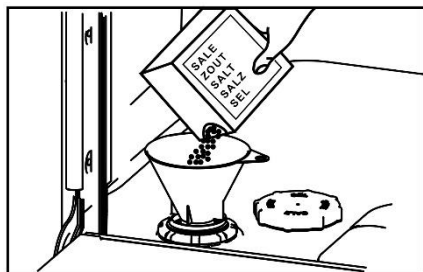
Usar sal especial


Assim que o indicador de falta de sal acende no painel de controlo, é necessário proceder ao reabastecimento de sal. Reabasteça sempre com sal especial imediatamente antes de ligar o aparelho. Isso garante que a solução salina excedente é imediatamente lavada e não corrói o tanque de enxaguamento.

Abastecer o sal da seguinte forma:

▲ CUIDADO

Utilize apenas sal da máquina de lavar loiça. Outros produtos podem causar danos ao aparelho! Qualquer sal derramado causa corrosão. Execute um programa após cada reabastecimento.



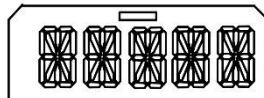
1. Rodar a tampa para a direita para abrir o recipiente de sal.
2. Encher com 1 litro de água o recipiente de sal.
3. Encher o tanque com sal específico (transbordamento de água).
4. Remover o sal derramado da área de abertura.
5. Rodar a tampa para a esquerda para fechar o recipiente de sal.
6. Pressionar  o botão durante 3 segundos após cada recarga para redefinir o indicador de sal.

Utilização de abrillantador

Recomendamos o uso regular de abrillantador para obter os melhores resultados de secagem. O abrillantador dá um aspeto limpo, brilhante e sem riscos ao vidro e à porcelana. Além disso, evita que o metal fique manchado.

Quando reabastecer o dispensador abrillantador

Quando o nível de abrillantador estiver baixo, o visor digital exibe ADICIONAR ABRILHANTADOR para lembrar que é necessário reabastecer o dispensador.



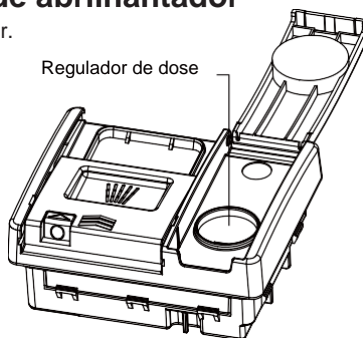
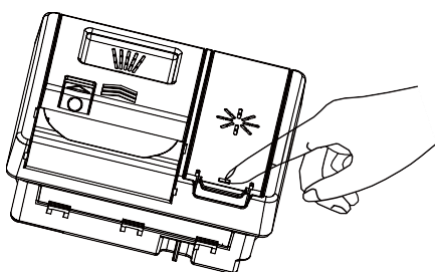
Ajuste da dosagem de abrillantador

O nível de dosagem normal, definido na fábrica é 5, mas pode ser necessário ajustá-lo para se adequar às condições locais da água.

- Se houver espuma excessiva no final da lavagem, reduza a dosagem.
- Se viver numa área de água dura ou se os pratos estiverem molhados ou manchados depois da secagem, aumente a dose.
- Para ajustar a configuração do abrillantador:
- Se estiver a utilizar pastilhas com abrillantador incorporado, recomendamos que ajuste o nível de dosagem do abrillantador para desligado (rA-).

Como reabastecer o dispensador de abrillantador

1. Tocar no botão para abrir a tampa do dispensador.



2. Despejar o abrillantador pela abertura circular, certificando-se de que não enche além da marca MAX.

IMPORTANTE!

Cuidado para não derramar o abrillantador na máquina de lavar loiça. Os derrames devem ser limpos para evitar excesso de espuma. O contrário pode resultar na necessidade de uma intervenção do serviço técnico que não será abrangida pela garantia.

3. Fechar a tampa, certificando-se de que fica fechada.
4. Manter pressionado o botão INICIAR/PAUSA durante 3 segundos após cada recarga para redefinir o indicador de abrillantador.

IMPORTANTE!

Não colocar materiais altamente absorventes, como esponjas e toalhas na máquina de lavar loiça. Não colocar pratos ou talheres sujos com cinza de tabaco, cera, massa lubrificante ou tinta na máquina de lavar loiça.

Talheres e pratos

Todos os talheres e pratos devem ser lavados imediatamente após o uso para evitar manchas causadas por alguns alimentos. Os artigos em prata não devem entrar em contacto com o aço inoxidável, ex. outros talheres. Misturar estes itens pode causar manchas. Retire os talheres de prata da máquina de lavar loiça e seque à mão imediatamente depois do programa ter terminado.

Alumínio

O alumínio pode ficar opaco com o detergente da máquina de lavar loiça. O grau de alteração depende da qualidade do item.

Outros metais

O ferro e o ferro fundido podem enferrujar e manchar outros itens. Cobre, estanho e latão tende a manchar. Lave estes itens à mão.

Madeira

Itens de madeira são geralmente sensíveis ao calor e à água. O uso regular na máquina de lavar loiça pode causar deterioração ao longo do tempo. Em caso de dúvida, lave à mão.

Copos

A maioria dos copos pode ser lavada na máquina de lavar loiça. Cristal, vidro muito fino e vidro antigo pode riscar e ficar opaco. Pode ser preferível lavar estes itens à mão.

Plástico

Alguns plásticos podem mudar de forma ou de cor com a água quente. Verifique as instruções do fabricante sobre lavagem de itens em plástico. Os itens em plástico laváveis devem ser virados para baixo para não virar e encher com água ou caírem através do cesto durante a lavagem.

Itens decorados

A maioria dos padrões modernos são adequados para máquina de lavar loiça. Os itens mais antigos, com padrões pintados sobre esmalte, aros dourados ou porcelana pintada à mão podem ser mais sensíveis à lavagem na máquina. Em caso de dúvida, lave à mão.

Itens colados

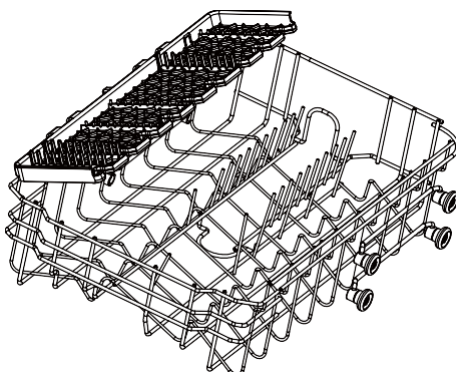
Certos adesivos amolecem ou dissolvem com a lavagem na máquina. Em caso de dúvida, lave à mão.

Carregamento da loiça

Se a loiça ou os tachos tiverem comida queimada, ressequida, pegajosa ou com outros alimentos que sejam muito difíceis de remover, é aconselhável embeber os itens algum tempo antes de os lavar ou eliminar os resíduos previamente com um esfregão. Remova os restos de alimentos antes de colocar os pratos na máquina de lavar loiça. Não é necessário enxaguar previamente os utensílios debaixo de água corrente.

Calha superior

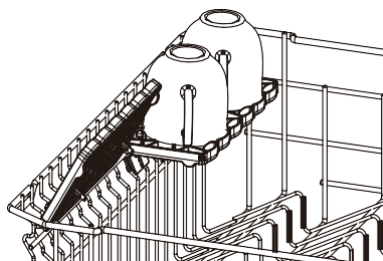
- A prateleira superior foi desenhada para segurar itens como copos, chávenas, pires, pratos e frigideiras.
- A prateleira superior pode ser ajustada para acomodar itens maiores. É possível ajustar a altura do cesto superior para criar mais espaço para itens altos no cesto inferior.



- A prateleira superior pode ser ajustada para acomodar itens maiores. Coloque itens mais pequenos no suporte para copos dobrável.

IMPORTANTE!

Coloque itens afiados e pontiagudos com a lâmina virada para baixo no suporte de facas, para evitar riscos.

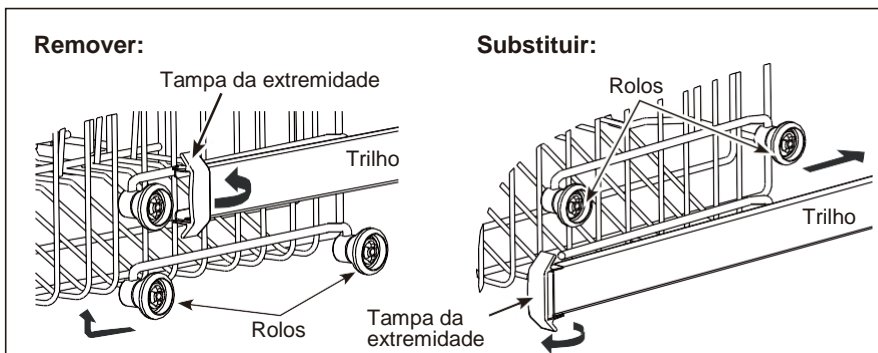


Carregamento da loiça

Para ajustar a prateleira superior:

IMPORTANTE!

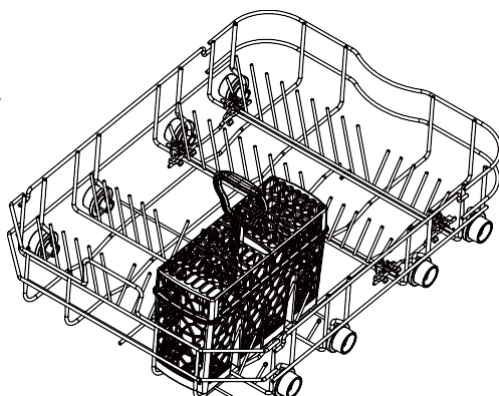
Antes de ajustar a altura, certifique-se de que o cesto está vazio.



1. Estenda totalmente a prateleira superior e rode para abrir as duas tampas de plástico na frente das calhas.
2. Remova a prateleira superior.
3. Selecione o conjunto de rolos na lateral da prateleira que fornece a altura desejada e reinstale a prateleira superior guiando as calhas entre o conjunto apropriado de rolos.
4. Com a prateleira reinstalada, rode as duas tampas da extremidade de plástico fechadas, confirmando se o encaixe está devidamente engatado. Não engatar corretamente as tampas das extremidades pode resultar na queda da prateleira da máquina de lavar loiça.

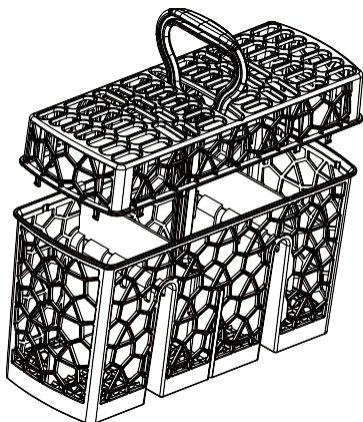
Calha inferior

- Coloque os itens maiores aqui: panelas, tachos, tampas, pratos e tigelas.
- Dobre os suportes metálicos para colocar as panelas e os tachos planos na parte inferior.
- Certifique-se de que os itens de loiça não bloqueiam a rotação do braço de pulverização.
- Se for necessário mais altura para itens maiores, é possível levantar o cesto superior. Consulte as instruções nas páginas anteriores.



Carregamento da loiça

Cesto de talheres



- ▶ Misture as colheres com outros talheres para evitar que fiquem unidas.
- ▶ Use a grade para separar os talheres.
- ▶ Coloque os talheres com as pegas para baixo para melhores resultados de lavagem.
- ▶ Se itens longos puderem bloquear os braços de pulverização, coloque na horizontal no cesto superior.

⚠ CUIDADO

Coloque itens afiados e pontiagudos com a lâmina para baixo para evitar ferimentos.

IMPORTANTE!

- Utilize apenas detergentes recomendados para máquinas de lavar loiça automáticas.
- Os detergentes para máquinas de lavar loiça são altamente alcalinos. Podem ser extremamente perigosos se forem engolidos. Evite o contacto com a pele e os olhos e mantenha as crianças e as pessoas doentes afastadas da máquina de lavar loiça quando estiver aberta. Verifique se o dispensador de detergente está vazio depois da conclusão de cada programa de lavagem.
- Nunca polvilhe ou despeje detergente diretamente sobre qualquer item da máquina de lavar loiça. Os detergentes e as pastilhas para máquinas de lavar loiça não devem estar em contacto direto com pratos ou talheres.
- Não utilize líquidos para lavar as mãos, sabão, detergentes para a roupa ou desinfetantes, para evitar danificar a máquina de lavar loiça.

Encher o dispensador de detergente

1. Pressione o botão à direita do dispensador.

IMPORTANTE!

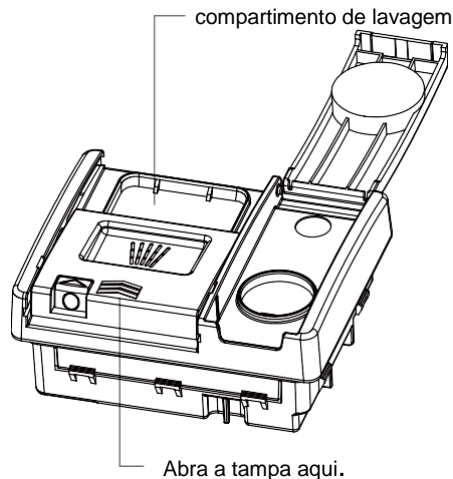
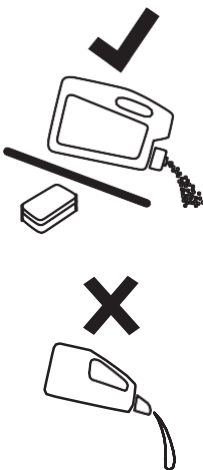
Aproxime-se do dispensador pelo lado direito para evitar que a tampa se abra na sua mão.

2. Adicione detergente no(s) compartimento(s) apropriado(s). As marcações "20" e "30" no compartimento de lavagem principal correspondem a gramas de detergente em pó.

IMPORTANTE!

As pastilhas só devem ser colocadas no compartimento de lavagem principal (maior).

3. Remova qualquer excesso de detergente dos rebordos do dispensador.
4. Feche a tampa e pressione para baixo até ouvir um clique a fechar. O detergente é automaticamente libertado na máquina de lavar loiça durante o programa de lavagem.



Antes da primeira utilização

Como ajustar as definições de preferências do utilizador para modelos de LED

Durante a seleção dos programas, mantenha pressionado **P** durante 5 segundos para aceder às definições das preferências do utilizador. As definições das preferências do utilizador incluem as definições de Descalcificação da Água, as definições das Campainhas, a definição do Abrilhantador e a definição do Modo Memo.

1. O aparelho é ligado.
2. Mantenha pressionado o botão **P** 5S para aceder ao modo das definições do utilizador e todos os LEDs piscam durante 1s, desligando-se logo em seguida. Se pretender ajustar a descalcificação da água, pressione **P** para rodar a configuração entre S1 e S6 (o padrão é S4) conforme a tabela abaixo:

P1	P2	P3	P4	Zoom	Nível Sx
0	0	0	0	0	S1
1	0	0	0	0	S2
1	1	0	0	0	S3
1	1	1	0	0	S4 predefinido
1	1	1	1	0	S5
1	1	1	1	1	S6

- ▶ Se pretender ativar/desativar a campainha, pressione **B** para ativar - Buzzer On (LED ligado) ou desativar - Buzzer OFF (LED desligado) a campainha.
- ▶ Se quiser alterar a configuração do Abrilhantador, pressione **A** para alterar a configuração em etapas entre R1 (dispensa mínima) e R4 (dispensa máxima). O LED é exibido da seguinte forma:

3h	6h	9h	Nível Rx
0	0	0	R1 Vazio
1	0	0	R2 3 ml
1	1	0	R3 5 ml predefinido
1	1	1	R4 6ml









- ▶ Se pretender Ligar/Desligar o Modo Memo, pressione **M** da seguinte forma:

Indicadores de estado 6h	Modo Memo
0	OFF predefinido
1	LIGADO




3. Mantenha pressionado **M** o botão para 3S para guardar a configuração e sair do modo de configuração.

Como ajustar as definições de preferências do utilizador para modelos com Painel Digital

Durante a seleção de programas, mantenha pressionada a tecla de seleção **P** de programas para 5S entrar no modo das definições do utilizador. O modo das definições do utilizador inclui a configuração de Idioma, a configuração da Descalcificação da Água, a configuração da Campanha, a configuração do Abrilhantador a configuração do Modo Memo.

1. O aparelho é ligado.
2. Pressione a tecla de seleção do programa **P** para entrar no menu de definição do Idioma, e o visor mostrar o idioma atual. Pressione  para andar para trás e ***IS** para andar para a frente na listagem de 25 idiomas. Pressione a tecla de seleção do programa **P** novamente para guardar a seleção do idioma atual e entrar no menu de configuração da Descalcificação da Água. Ou pressione a tecla ligar/desligar  para 3S para guardar as definições e inserir o estado de seleção do programa.
3. O nível de dureza da água atual será exibido depois de o visor mostrar SOFTENER 5S. O nível padrão é S4. A configuração de nível é de S1 a S6. Pressione a tecla de função adicional  para definir o nível para trás: S3-S2-S1-S2-S3-S4-S5-S6. Pressione a tecla Reiniciar Sal / Abrilhantador ***IS** para avançar o nível S4-S5-S6-S1-S2-S3-S4. Pressione a tecla de seleção do programa para guardar o nível atual e inserir as definições da Campanha. **P** Ou mantenha pressionada a tecla ligar/desligar  para 3S guardar as definições e entrar no estado de seleção do programa.
4. O visor mostra BUZZER e NO após 5S. Por defeito é NO. Pressione a tecla Reiniciar Sal / Abrilhantador ***IS** para definir para NO. Pressione a tecla de seleção do programa **P** para guardar o nível atual e inserir a configuração da Descalcificação da Água Ou mantenha pressionada a tecla ligar/desligar  para 3S guardar as definições e entrar no estado de seleção do programa.
5. O visor mostra o nível atual da Descalcificação da Água após 5 segundos. A configuração de nível é de R1-R4, e o padrão é R3. Pressione a tecla de função adicional  para definir o nível para trás: R3-R2-R1-R2-R3-R4. Pressione a tecla de Reiniciar Sal / Abrilhantador ***IS** para definir o nível para a frente: R3-R4-R1-R2-R3-R4. Pressione a tecla de seleção do programa **P** para guardar o nível atual e entrar na configuração Memo. Ou mantenha pressionada a tecla ligar/desligar  para 3S guardar as definições e entrar no estado de seleção de estado.
6. O tubo digital rola para exibir MEMO FUNCTION e mostra NO depois de 5S. Pressione a tecla Reiniciar Sal / Abrilhantador ***IS** para alternar entre YES e NO. Pressione a tecla de seleção do programa **P** para guardar o nível atual e entrar na definição do Idioma. Mantenha pressionada a tecla ligar/desligar  para 3S guardar as definições e entrar no estado de seleção do programa.

Iniciar um programa

1. Abra a porta e pressione o botão ON/OFF  para ligar a máquina de lavar loiça.
*O visor mostrará o tempo do programa de lavagem
2. Pressione  para selecionar o programa que pretende no painel de controlo da máquina de lavar loiça.
3. Pressione  para iniciar o programa e fechar a porta.

ATENÇÃO

Se MEMO MODE YES O aparelho recorda o último programa que utilizou. Da próxima vez que o aparelho for ligado pré-seleciona o programa utilizado pela última vez.

Colocar em pausa e reiniciar um programa de lavagem


1. Abra a porta cuidadosamente para colocar o programa em pausa. O tempo restante pisca e o sinal sonoro de pausa soa enquanto a máquina de lavar loiça estiver em pausa.

ATENÇÃO

Existe um risco de poder ser pulverizado com água quente, não abra completamente a porta até que os braços de pulverização estejam completamente parados.


2. Carregar, retirar ou reorganizar a loiça, se necessário.
3. Fechar a porta para reiniciar o programa.

Cancelar ou alterar um programa de lavagem

Abra a porta cuidadosamente para colocar o programa em pausa. Mantenha pressionado  durante 3 segundos, para reinicializar o programa de lavagem. É possível selecionar um novo programa de lavagem para começar.

Iniciar um programa com hora programada – início diferido


Definir uma hora de início com o seguinte procedimento para atrasar o início de um programa:

1. Definir um programa.
2. Mantenha pressionado o botão de reserva  até o visor piscar o tempo de diferimento necessário (de 1 a 24 horas).
* O tempo de diferimento do modo LED é de 3h, 6h, 9h.


3. Pressione o botão INICIAR/PAUSA  e feche a porta.

- ▶ O visor mostra a contagem regressiva do início diferido. A contagem decrescente diminui com passos de 1 hora.
- ▶ Quando a contagem decrescente está concluída, o programa inicia.

Cancelar um Início Diferido

Quando o tempo de espera é exibido durante 24h ou outro período. Pressione o botão de agendamento  novamente para cancelar o agendamento.

Cancelar início diferido / programa


1. Pressione **P** ou  durante cerca de 3 segundos. O início diferido foi cancelado. O programa foi cancelado. O aparelho é desligado.
2. Inicie um novo programa e um início diferido, se desejar.

▲ CUIDADO

Se um programa for cancelado durante o processo de lavagem de pratos, os resíduos de detergente permanecem nos pratos. Os mesmos podem causar danos à saúde! Não se esqueça de enxaguar os resíduos de detergente completamente antes de usar estes pratos novamente.

Fim do programa

Quando o programa é concluído, o visor mostra END OF CYCLE e emite um sinal acústico (se o mesmo não tiver sido desligado). O visor desliga-se.

1. Pressione  para desligar ou o aparelho passa para modo standby automaticamente após 1 minuto.
2. Abra a porta.

▲ CUIDADO

Se a porta for aberta imediatamente após o fim do programa, pode ser libertado vapor quente. Perigo de queimaduras! Abra a porta com cuidado!

3. Retirar os pratos:

- ▶ Abra ligeiramente a porta e deixe-a entreaberta (cerca de 100 mm) para ajudar no processo de secagem.
- ▶ Deixe os pratos arrefecerem antes de os retirar do aparelho. Os pratos quentes danificam facilmente.
- ▶ Primeiro retire os itens da cesta inferior, e depois da cesta superior.

Cuidados e limpeza

Ao longo do tempo, podem acumular-se no interior da máquina de lavar loiça, resíduos de alimentos ou depósitos de calcário. Estes podem reduzir a eficiência e os resíduos alimentares podem produzir maus odores. Inspeccione e limpe a máquina de lavar loiça regularmente.

IMPORTANTE!

- Antes de qualquer limpeza ou manutenção, desligue sempre a máquina de lavar loiça da fonte de alimentação, da rede de água e deixe arrefecer todas as partes da máquina de lavar loiça.
- Não utilize os seguintes produtos de limpeza, pois podem danificar as superfícies:
 - Esfregões plásticos ou em aço inoxidável
 - Produtos de limpeza doméstica, abrasivos, solventes
 - Produtos de limpeza ácidos ou alcalinos
 - Detergentes para roupa ou desinfetantes
 - Produtos de limpeza ou polimento, de aço inoxidável
 - Líquidos para lavagem das mãos ou sabão
- Quando houver loiça ou vidro partido na máquina de lavar loiça, deve ser cuidadosamente retirado para evitar ferimentos pessoais ou danos ao aparelho.
- Após a limpeza, verifique sempre se os braços e os filtros de pulverização estão no lugar.

Limpeza do exterior da máquina de lavar loiça

- Para limpar as superfícies exteriores da máquina de lavar loiça, use um pano limpo e macio húmido e seque com um pano limpo e sem fiapos.
- Para superfícies desniveladas limpe ao longo ou em volta da superfície. Por exemplo, para limpar os botões de controlo externos, use um movimento circular de limpeza em torno do botão.
- Cuidado para não molhar excessivamente a área do painel de controlo.

Nota: antes de limpar o painel de controlo, deve desativar os botões ativando Keylock.

Limpeza da borracha de vedação da porta e do interior da máquina de lavar loiça

Limpar bem com água morna e um pano macio e sem fiapos. Se o interior estiver muito sujo, use um produto de limpeza/desincrustante para máquinas de lavar loiça, de acordo com as instruções do fabricante.

Limpendo os filtros

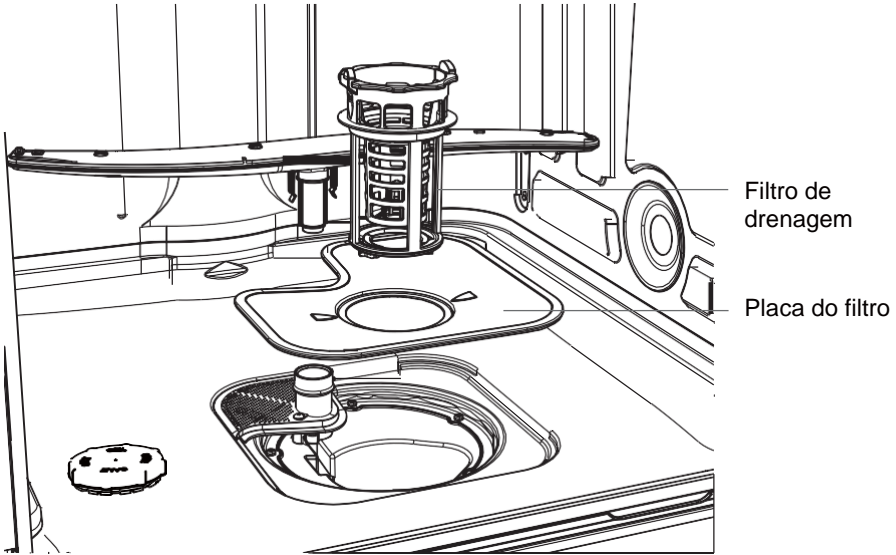
Os filtros impedem que partículas maiores dos alimentos na água de lavagem cheguem à bomba. Estas partículas podem bloquear ocasionalmente os filtros. Recomendamos a limpeza dos filtros sempre que forem detetadas partículas de alimentos.

- Para remover o filtro de drenagem, rode o filtro para a esquerda para o soltar e, de seguida, levante-o.
- Depois do filtro de drenagem ter sido removido, pode levantar a placa do filtro.
- Enxague completamente os filtros debaixo de água corrente e proceda à sua substituição.

Substitua os filtros corretamente depois da limpeza, certificando-se de que a placa do filtro está nivelada com a base da máquina de lavar loiça.

IMPORTANTE!

Ao limpar a parte inferior da placa do filtro, cuidado ao manusear o seu rebordo externo que é afiado.



Limpeza dos braços de pulverização

O calcário e as partículas de alimentos na água de lavagem podem bloquear os orifícios nos braços de pulverização e nos suportes do braço. Limpe estas peças uma vez por mês, ou mais frequentemente se necessário.

Limpeza do braço/cabeça de pulverização superior

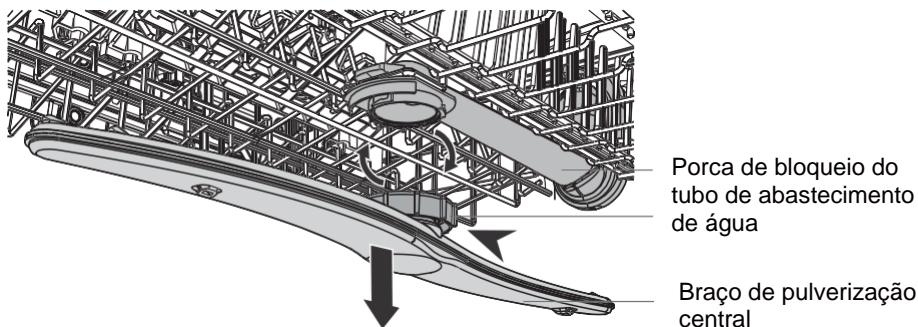
Não retire o braço de pulverização superior para limpeza. Limpe com uma escova em plástico pequena ou, se estiver muito suja ou bloqueada, use um produto de limpeza/desincrustante para máquinas de lavar loiça, de acordo com as instruções do fabricante.

Limpeza do braço de pulverização central

- Para remover o braço de pulverização central, desaperte cuidadosamente a porca de bloqueio.
- Lave bem o braço de pulverização debaixo de água corrente e, de seguida, volte a colocá-lo.

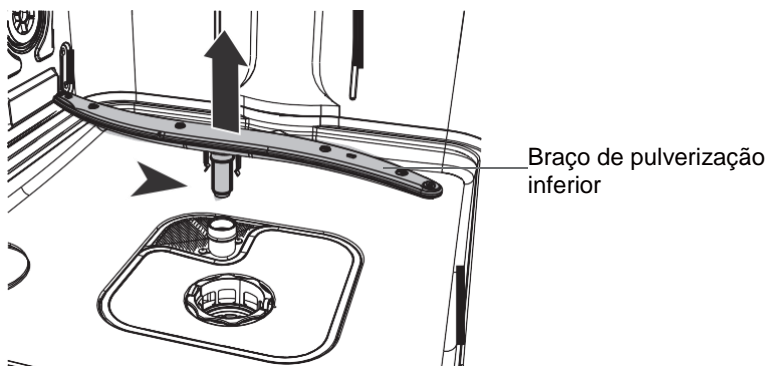
IMPORTANTE!

Não esquecer de rodar a porca de bloqueio no braço de pulverização central firmemente para trás no tubo de abastecimento de água. Verifique se o braço de pulverização central está bem colocado e travado e se roda livremente.



Limpeza do braço de pulverização inferior

- Para retirar o braço de pulverização inferior, basta levantar o braço de pulverização do seu suporte.
- Lave bem o braço de pulverização debaixo de água corrente e, de seguida, volte a colocá-lo.



Muitos problemas podem ser resolvidos sem que sejam necessários conhecimentos específicos. Em caso de um problema, verifique todas as possibilidades apresentadas e cumpra as instruções abaixo antes de contactar um serviço pós-venda.

⚠ CUIDADO

- Antes da manutenção, desligue o aparelho e retire a ficha da alimentação da tomada elétrica.
- Os equipamentos elétricos só devem ser reparados por peritos elétricos qualificados, porque reparações incorretas podem causar danos consideráveis.

O aparelho não arranca ou entra em paragem durante a operação ou o indicador acende

Problema	Possíveis causas	Solução possível
O programa não inicia.	A porta do aparelho está aberta.	Feche a porta do aparelho.
	O início diferido é definido.	Consulte a hora exibida.
	Se a ficha não está ligada à tomada de corrente elétrica.	Ligue a ficha de alimentação.
	O fusível no circuito da rede está danificado.	Substitua o fusível.
O indicador de Abrilhantador está aceso.	O distribuidor de Abrilhantador está vazio.	Reabasteça o Abrilhantador até ficar cheio.
	A recarga de Abrilhantador não foi confirmada.	Pressione * I S o botão durante 3 segundos após cada recarga.
O Indicador de Sal está aceso.	O Sal está vazio.	Encha o tanque com sal específico até ficar cheio.
	A recarga de sal não foi confirmada.	Pressione * I S o botão durante 3 segundos após cada recarga.

Resolução de problemas

Códigos de erro no visor

Problema	Possíveis causas	Solução possível
Alarme acústico, visor mostra ALARMCODE A10 O aparelho não enche com água.	A torneira de água está fechada.	Abra a torneira da água. Nota: Sempre que um Erro for resolvido, desligue o aparelho e reinicie o programa.
	A mangueira de entrada de água está dobrada ou partida.	Certifique-se de que a posição da mangueira está correta.
	No caso do sistema aqua-stop: a proteção da água é acionada; o marcador (C) está vermelho.	A mangueira deve ser substituída.
	O filtro na mangueira de entrada de água está entupido.	Limpe o filtro nas ligações da mangueira de entrada na torneira e na parte traseira do aparelho.
	A entrada de água está entupida.	Verifique o fluxo de água da torneira.
	A pressão da água é muito baixa.	Contacte o fornecedor local responsável pelo fornecimento de água.
Alarme acústico, visor mostra ALARMCODE A20 O aparelho não drena a água para fora	Os filtros estão entupidos.	<ul style="list-style-type: none">• Retire o máximo de água possível.• Limpe os filtros.• Continue o programa pressionando o botão INICIAR/PAUSA.
	A drenagem está bloqueada.	<ul style="list-style-type: none">• Retire o máximo de água possível.• Certifique-se de que a ligação e a tubagem da água de drenagem estão bem feitas e não estão bloqueadas.• Continue o programa pressionando o botão INICIAR/PAUSA.
Alarme acústico, visor mostra ALARMCODE F30 Fuga: A bomba de drenagem funciona permanentemente!	O dispositivo anti-inundação está ligado: <ul style="list-style-type: none">• Existem fugas de água no aparelho.• A válvula de entrada de água está aberta e bloqueada.• A drenagem está bloqueada.	<ol style="list-style-type: none">1. Feche a torneira da água.2. Desligue o aparelho da alimentação elétrica.3. Contacte o Serviço Técnico.

Todos os outros códigos de alarme:

1. Nota Código de alarme
2. Contacte o Serviço Técnico; consulte O SERVIÇO DE APOIO AO CLIENTE

Os resultados da lavagem não são satisfatórios

Problema	Possíveis causas	Solução possível
Os pratos não estão limpos.	Os filtros estão entupidos.	Limpe os filtros.
	Os filtros não estão montados e instalados corretamente.	Certifique-se de que os filtros estão montados e instalados corretamente.
	Braços de pulverização entupidos.	Remova restos de alimentos com um objeto pontiagudo fino.
	O programa não é adequado ao tipo de carga e restos de alimentos.	Certifique-se de que o programa é adequado ao tipo de carga e restos de alimentos.
	Posição incorreta dos itens nos cestos. A água não lavou todos os itens.	Certifique-se de que a posição dos itens nos cestos está correta e que a água pode lavar facilmente todos os itens.
	Os braços de pulverização não podem rodar livremente.	Certifique-se de que a posição dos itens nos cestos está correta e não bloqueia os braços de pulverização.
	Sem detergente ou quantidade insuficiente de detergente no dispensador de detergente.	Não esquecer de adicionar a quantidade correta de detergente no dispensador antes de iniciar um programa.
	O ciclo de lavagem foi interrompido durante um longo período.	Não abra a porta nem corte a alimentação elétrica durante o ciclo de lavagem.
Riscas brancas, manchas ou camadas azuladas nos copos e pratos.	A quantidade libertada de abrilhantador é excessiva.	Diminuir a quantidade de abrilhantador.
	A quantidade de detergente é demasiada.	Certifique-se que é adicionada a quantidade correta de detergente no dispensador antes de iniciar um programa.
	As pastilhas de detergente utilizadas com um programa curto podem não se dissolver completamente.	Selecione um programa mais longo quando utilizar detergente em pastilhas tudo em um.

Resolução de problemas

Problema	Possíveis causas	Solução possível
Manchas de gotas de água secas nos copos e pratos.	A dosagem do abrillantador é muito baixa.	Aumentar a quantidade libertada de abrillantador
	Qualidade do abrillantador ou manchas de detergente em pastilhas nos copos	Produto de limpeza com validade ultrapassada; substitua o produto.
Os pratos estão molhados.	<ul style="list-style-type: none">• O programa não teve fase de secagem.• O programa teve uma fase de secagem a baixa temperatura.	Abra ligeiramente a porta e deixe-a entreaberta (cerca de 100 mm) para ajudar no processo de secagem.
Os pratos estão molhados e sem brilho.	O distribuidor de Abrillantador está vazio.	Recarregue o abrillantador no dispensador e reinicie o indicador de abrillantador.
	Qualidade do Abrillantador ou Detergente em pastilhas.	Produto de limpeza com validade ultrapassada; substitua o produto.

Ficha de produto (de acordo com a UE 1059/2010)

Nome do fornecedor ou marca comercial	Candy			
Identificador de modelo do fornecedor	CDPH 1L952W	CDPH 1L952X	CDPH 1L949W	CDPH 1L949X
Capacidade nominal em configurações padrão de local	9	9	9	9
Classe de eficiência energética 1)	A+	A+	A+	A+
Consumo anual de energia (AEc) em kWh/ano 2)	222	222	222	222
Consumo de energia (Et) do ciclo normal de limpeza em kWh	0,74	0,74	0,74	0,74
Consumo de energia (Po) no modo desligado em W	0,3	0,3	0,3	0,3
Consumo anual de água (AWc) em litros/ano 3)	2520	2520	2520	2520
Classe de eficiência de secagem 4)	A	A	A	A
Programa standard (ciclo de limpeza padrão) 5)	ECO	ECO	ECO	ECO
Tempo do programa para o ciclo de limpeza standard em minutos	298	298	298	298
Duração do modo ligado (TI) em minutos	1	1	1	1
Emissões de ruído aéreo em dB(A) re 1pW	52	52	49	49
Montagem opcional / montagem	Independente			
Pressão da água da rede	0.04-1 MPa (= 0.4-1 0 bar)			
Tensão de alimentação	230V/50Hz			
Intensidade máxima da corrente	9	9	9	9
Potência absorvida total	1930 W	1930 W	1930 W	1930 W
Cor	Branco	Prata	Branco	Prata

- 1) A+++ (mais alta eficiência) a D (mais baixa eficiência).
- 2) O consumo de energia é baseado no ciclo de limpeza padrão (280 por ano) usando o enchimento de água fria e o consumo dos modos mais baixos. O consumo real de energia dependerá da forma como o aparelho é usado.
- 3) Consumo de água em litros por ano, com base em 280 ciclos de limpeza padrão. O consumo real de água dependerá da forma como o aparelho é usado.
- 4) A (mais alta eficiência) a G (mais baixa eficiência).
- 5) Este programa é adequado para lavar loiça normalmente suja e é o programa mais eficiente em termos do seu consumo combinado de energia e água para este tipo de loiça.

Ficha de Dados

Ficha de produto (de acordo com a UE 1059/2010)

Nome do fornecedor ou marca comercial	Candy			
Identificador de modelo do fornecedor	CDPH 2L949W	CDPH 2L949X	CDPH 2L1049W	CDPH 2L1047X
Capacidade nominal em configurações padrão de local	9	9	10	10
Classe de eficiência energética 1)	A++	A++	A++	A++
Consumo anual de energia (AEc) em kWh/ano 2)	197	197	211	211
Consumo de energia (Et) do ciclo normal de limpeza em kWh	0,69	0,69	0,74	0,74
Consumo de energia (Po) no modo desligado em W	0,3	0,3	0,3	0,3
Consumo anual de água (AWc) em litros/ano 3)	2520	2520	2520	2520
Classe de eficiência de secagem 4)	A	A	A	A
Programa standard (ciclo de limpeza padrão) 5)	ECO	ECO	ECO	ECO
Tempo do programa para o ciclo de limpeza padrão em minutos	298	298	298	298
Duração do modo ligado (TI) em minutos	1	1	1	1
Emissões de ruído aéreo em dB(A) re 1pW	49	49	49	47
Montagem opcional / montagem	Independente			
Pressão da água da rede	0.04-1 MPa (= 0.4-1 0 bar)			
Tensão de alimentação	230V/50Hz			
Intensidade máxima da corrente	9	9	10	10
Potência absorvida total	1930 W	1930 W	1930 W	1930 W
Cor	Branco	Prata	Branco	Prata

- 1) A+++ (mais alta eficiência) a D (mais baixa eficiência).
- 2) O consumo de energia é baseado no ciclo de limpeza padrão (280 por ano) usando o enchimento de água fria e o consumo dos modos mais baixos. O consumo real de energia dependerá da forma como o aparelho é usado.
- 3) Consumo de água em litros por ano, com base em 280 ciclos de limpeza padrão. O consumo real de água dependerá da forma como o aparelho é usado.
- 4) A (mais alta eficiência) a G (mais baixa eficiência).
- 5) Este programa é adequado para lavar loiça normalmente suja e é o programa mais eficiente em termos do seu consumo combinado de energia e água para este tipo de loiça.

Ficha de produto (de acordo com a UE 1059/2010)

Nome do fornecedor ou marca comercial	Candy		
Identificador de modelo do fornecedor	CDPH 2D947W	CDPH 2D947X	
Capacidade nominal em configurações padrão de local	9	9	
Classe de eficiência energética 1)	A++	A++	
Consumo anual de energia (AEc) em kWh/ano 2)	197	197	
Consumo de energia (Et) do ciclo normal de limpeza em kWh	0,69	0,69	
Consumo de energia (Po) no modo desligado em W	0,3	0,3	
Consumo anual de água (AWc) em litros/ano 3)	2520	2520	
Classe de eficiência de secagem 4)	A	A	
Programa standard (ciclo de limpeza padrão) 5)	ECO	ECO	
Tempo do programa para o ciclo de limpeza padrão em minutos	298	298	
Duração do modo ligado (TI) em minutos	1	1	
Emissões de ruído aéreo em dB(A) re 1pW	47	47	
Montagem opcional / montagem	Independente		
Pressão da água da rede	0,04-1 MPa (=0,4-10bar)		
Tensão de alimentação	230V/50Hz		
Intensidade máxima da corrente	9	9	
Potência absorvida total	1930 W	1930 W	
Cor	Branco	Prata	

- 1) A+++ (mais alta eficiência) a D (mais baixa eficiência).
- 2) O consumo de energia é baseado no ciclo de limpeza padrão (280 por ano) usando o enchimento de água fria e o consumo dos modos mais baixos. O consumo real de energia dependerá da forma como o aparelho é usado.
- 3) Consumo de água em litros por ano, com base em 280 ciclos de limpeza padrão. O consumo real de água dependerá da forma como o aparelho é usado.
- 4) A (mais alta eficiência) a G (mais baixa eficiência).
- 5) Este programa é adequado para lavar loiça normalmente suja e é o programa mais eficiente em termos do seu consumo combinado de energia e água para este tipo de loiça.

