



**VENTILADOR DE TECHO LED- MANUAL DE INSTRUCCIONES
CEILING FAN WITH LED LIGHT- INSTRUCTION MANUAL
VENTILATEUR DU PLAFOND LED- MANUEL D'INSTRUCTIONS
VENTILADOR DE TETO COM LUZ LED- MANUAL DE INSTRUÇÕES**



CP 113132



CP 114132

Sonifer, S.A.
Avenida de Santiago, 86 30007, Murcia, España.
sonifer@sonifer.es / www.orbegozo.com
MADE IN P.R.C.

Lea atentamente este manual antes de utilizar este aparato y guárdelo para futuras consultas. Sólo así podrá obtener los mejores resultados y la máxima seguridad de uso.

Read this manual carefully before running this appliance and save it for reference in order to obtain the best results and ensure safe use.

Veillez lire attentivement ce manuel avant d'utiliser cet appareil et conservez-le pour toute consultation future. C'est la seule façon d'obtenir les meilleurs résultats et une sécurité optimale d'utilisation.

Leia este manual cuidadosamente antes de utilizar este aparelho e guarde-o para consulta futura. Só assim, poderá obter os melhores resultados e a máxima segurança na utilização.

Escanee este código QR para acceder a más información acerca de su ventilador, incluidos detalles sobre su instalación o acceda a www.orbegozo.com y busque el modelo en la página web.



Scan this QR code in order to access to more information about this ceiling fan, including installation details. Or enter www.orbegozo.com and look for the model number in the website.

Scannez ce code QR pour accéder à plus d'informations sur ce ventilateur de plafond, y compris les détails d'installation. Ou entrez www.orbegozo.com et recherchez le numéro de modèle sur le site Web.

Leia este código QR para acessar mais informações sobre este ventilador de teto, incluindo detalhes de instalação. Ou acesse www.orbegozo.com e procure o número do modelo no site.

GENERALES

1. Este aparato pueden utilizarlo niños con edad de 8 años y superior y personas con capacidades físicas, sensoriales o mentales reducidas o falta de experiencia y conocimiento, si se les ha dado la supervisión o formación apropiadas respecto al uso del aparato de una manera segura y comprenden los peligros que implica. Los niños no deben jugar con el aparato. La limpieza y el mantenimiento a realizar por el usuario no deben realizarlo los niños sin supervisión.
2. Se deberá supervisar a los niños para asegurarse de que no juegan con este aparato.
3. Mantenga el aparato y su cable fuera del alcance de los niños menores de 8 años.
4. PRECAUCIÓN: Para la seguridad de sus niños no deje material de embalaje (bolsas de plástico, cartón, polietileno etc.) a su alcance.
5. Si el cable de alimentación está dañado, debe ser sustituido por el fabricante, el servicio técnico o cualquier otro profesional cualificado.
6. No desconecte nunca tirando del cable.

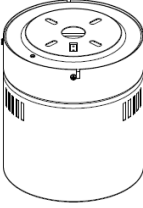
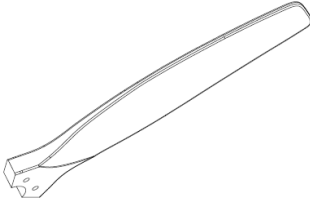
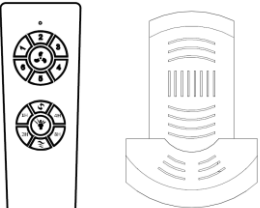
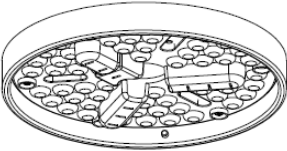
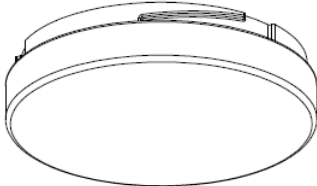
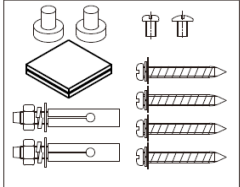
7. No lo ponga en funcionamiento si el cable o el enchufe están dañados o si observa que el aparato no funciona correctamente.
8. No manipule el aparato con las manos mojadas.
9. No sumergir el aparato en agua o cualquier otro líquido.
10. Antes de su limpieza observe que el aparato está desconectado.
11. El aparato debe instalarse de acuerdo con la reglamentación nacional para instalaciones eléctricas.
12. Este aparato es sólo para uso doméstico.
13. En caso de necesitar una copia del manual de instrucciones, puede encontrarla en www.orbegozo.com.
14. **ADVERTENCIA:** En caso de mala utilización, existe riesgo de posibles heridas.

Otras precauciones específicas

1. Los medios de desconexión que deben ser incorporados a la instalación fija, para su desconexión omnipolar de la red de alimentación, deben presentar una separación de contactos de como mínimo de 3 mm en todos los polos.

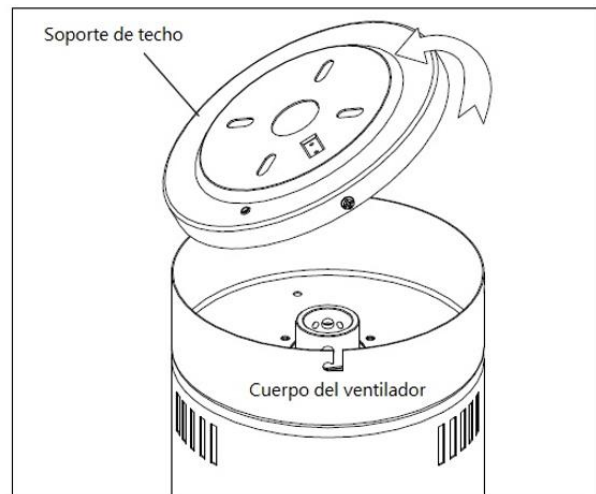
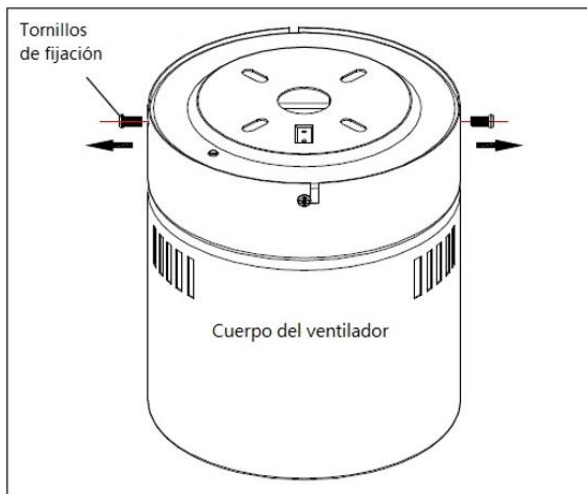
2. Asegure que el lugar de instalación deje libre la rotación de la hélice del ventilador. La hélice debe estar como mínimo a 2.30 m. por encima del suelo una vez instalado.
3. Si va a instalar más de un ventilador asegúrese de no mezclar las palas de las hélices de distintos ventiladores, aunque sean del mismo modelo.
4. Antes de empezar a manipular la red eléctrica, quite los fusibles o desconecte el interruptor principal del suministro eléctrico.
5. Después de instalar el ventilador, asegúrese de que todas las fijaciones estén correctas para evitar la caída del ventilador.
6. El ventilador debe estar apagado y parado antes de cambiar la dirección de la rotación.
7. Compruebe que el punto de fijación del aparato sea capaz de soportar el peso del ventilador en movimiento (mínimo 50Kg).

COMPONENTES DEL VENTILADOR

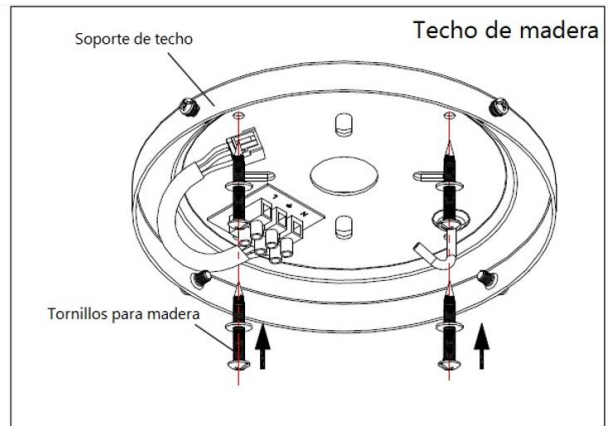
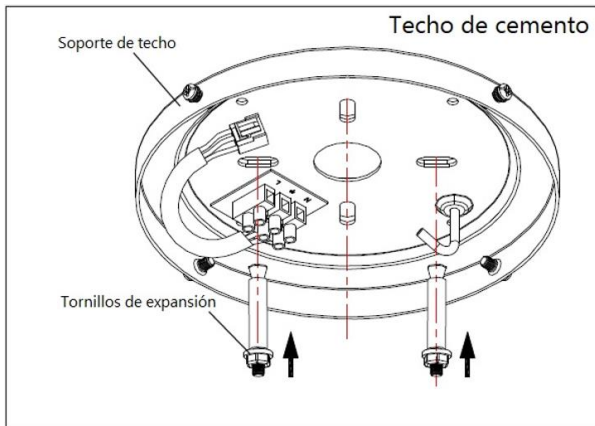
 <p>Motor</p>	 <p>Aspa</p>	 <p>Mando a distancia</p>
 <p>Lámpara LED</p>	 <p>Plafón</p>	 <p>Bolsa de accesorios</p>

INSTALACIÓN DEL VENTILADOR

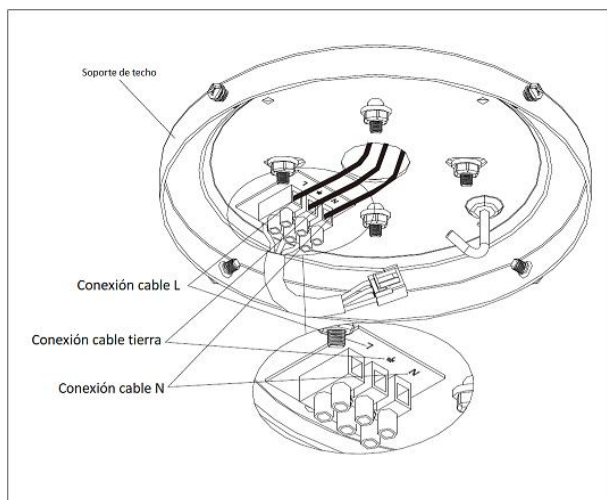
1. Retire los tornillos de fijación y guárdelos.
2. Saque el soporte de techo



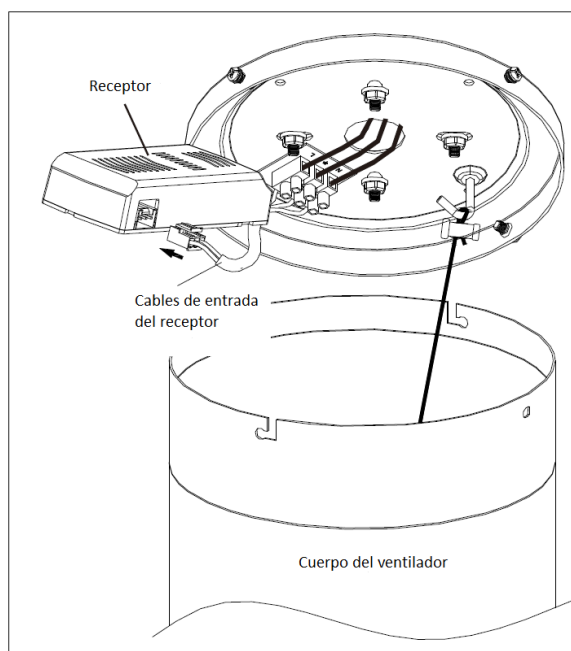
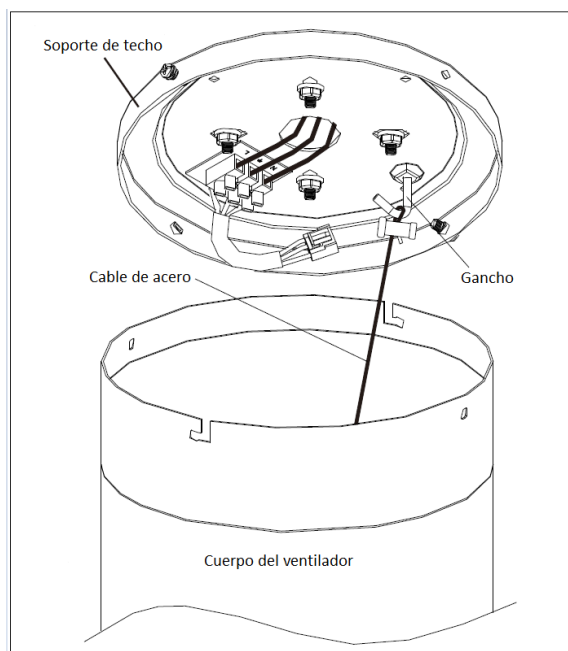
3. Para techos de hormigón o cemento realice dos orificios de 8 mm en el techo e inserte el perno. Alinee el soporte con el orificio, luego apriete las tuercas. En techos de madera sujete el soporte de techo con 4 tornillos de madera.

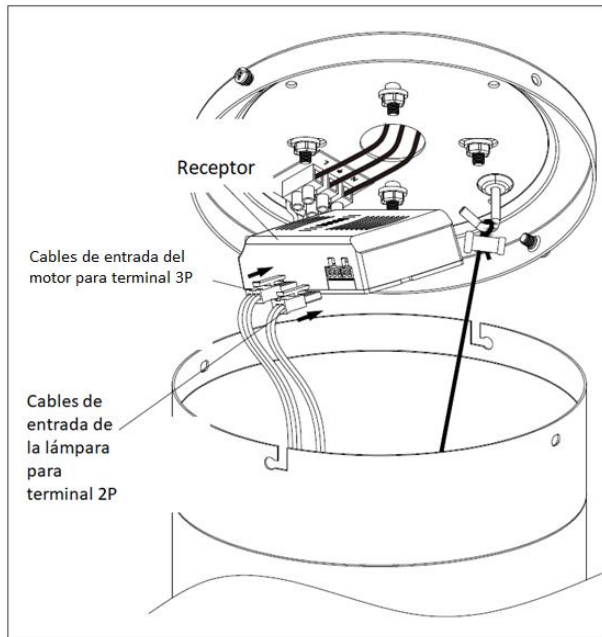


4. Conectar los cables L, N y TIERRA de la instalación de la vivienda con los terminales L, N y TIERRA del soporte de techo.

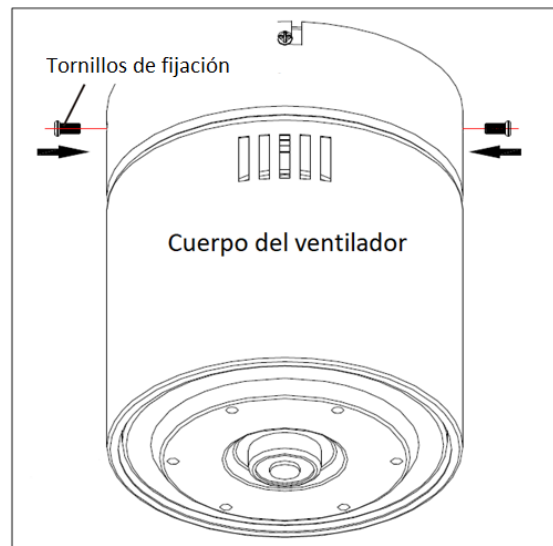
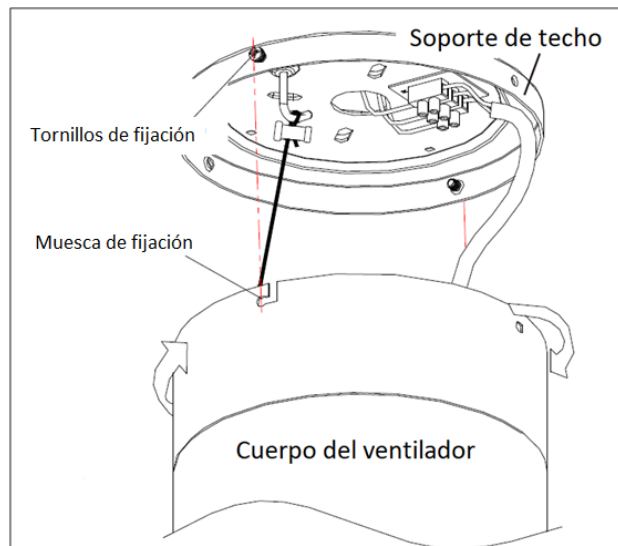


INSTALACIÓN DEL CUERPO DEL VENTILADOR



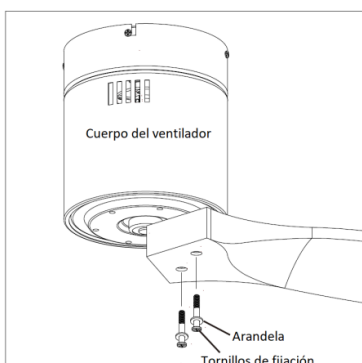


1. Colgar el cuerpo del ventilador en el gancho con el cable de acero
2. Coloque el cable de entrada del controlador en la posición de entrada
3. Coloque el cable de entrada del motor en la salida del controlador.
4. Conecte el cable de entrada de la lámpara a la posición de salida del controlador



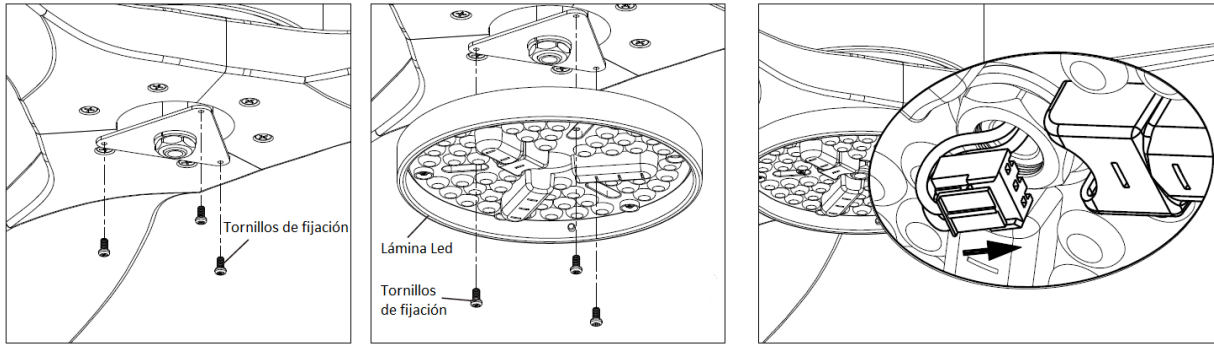
Alinee los orificios para tornillos entre el cuerpo del ventilador y el soporte de techo, luego gire y fije el cuerpo del ventilador al soporte de techo. Luego fije ambas partes los tornillos de fijación.

INSTALACIÓN DE LAS ASPAS



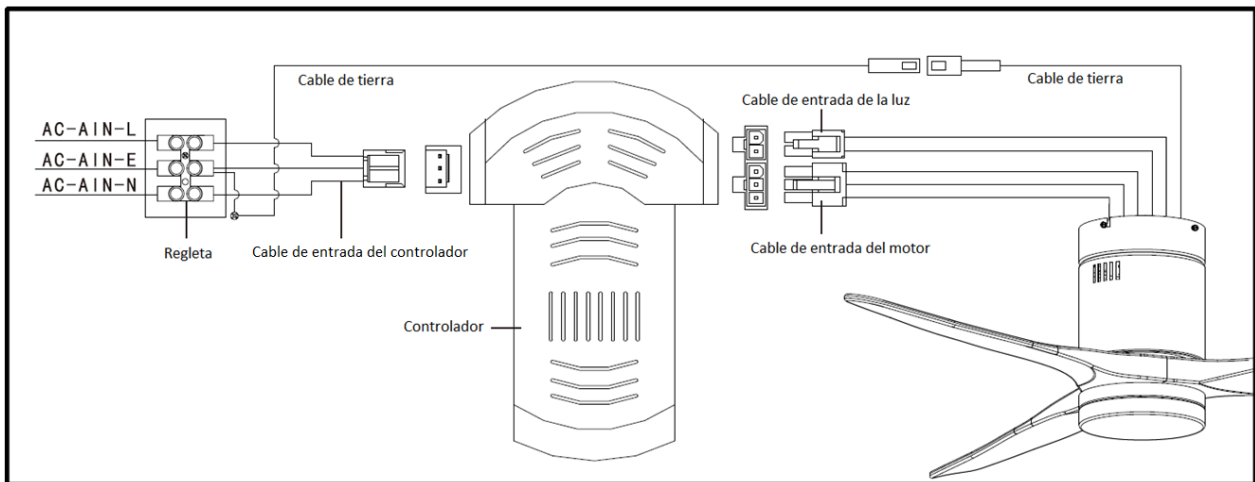
Asegure las aspas en el motor del ventilador con los tornillos de fijación y las arandelas

INSTALACIÓN DE LA LÁMPARA

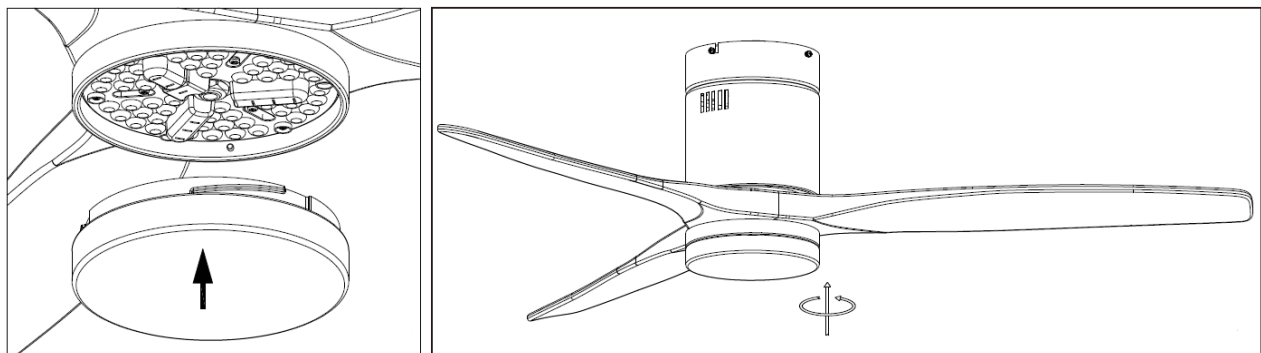


1. Retire los tornillos de fijación
2. Fije la lámina LED en el ventilador con los tornillos
3. Conecte los puertos de conexión de las luces

DIAGRAMA DE CABLEADO DEL CONTROLADOR



INSTALACIÓN DEL PLAFÓN



Enrosque el difusor en sentido de las agujas del reloj

EQUILIBRADO DEL VENTILADOR

Tenga en cuenta que todos los ventiladores de techo no son iguales, ¡incluso en el mismo modelo!

Algunos pueden moverse más o menos que otros. El movimiento de un par de centímetros es bastante aceptable y no implica que el ventilador se caiga.

Aunque todas las palas están ponderadas y agrupadas por peso, es imposible eliminar la oscilación por completo. Esto no debe considerarse un problema. Los ventiladores de techo tienden a moverse durante el funcionamiento debido a que, por lo general, no están montados de forma rígida.

KIT DE EQUILIBRADO

Se ha suministrado un kit de equilibrado para ayudar a reducir el balanceo. Conserve el kit ya que puede ser útil si el ventilador se tambalea en el futuro.

El kit incluye instrucciones sobre cómo utilizarlo.

FUNCIONAMIENTO DEL VENTILADOR

Para encender el ventilador, pulse una de las velocidades, 1/2/3/4/5/6, siendo 1 la más baja y 6 la más alta. Puede cambiar la velocidad en cualquier momento presionando el nivel deseado.



Apague el ventilador de techo



Encienda / apague la luz (en caso de que su ventilador tenga luz incorporada)

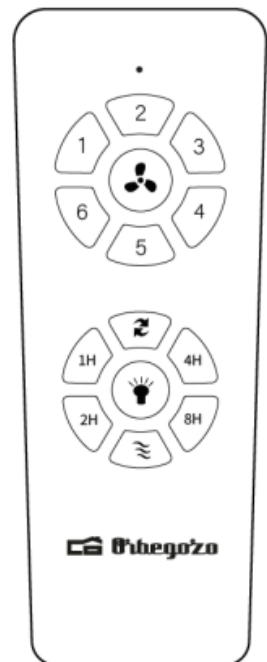


Modo brisa



Este botón cambia el sentido del giro de las aspas. En invierno, seleccione el giro hacia arriba, puesto que dirigirán el aire cálido atrapado cerca del ventilador hacia abajo por toda la habitación. Cuando haga calor, seleccione el giro hacia abajo y las aspas crearán una brisa que distribuirán por la habitación.

Pulse 1H: el ventilador y la luz se apagarán en 1 hora.
 Pulse 2H: el ventilador y la luz se apagarán en 2 horas.
 Pulse 4H: el ventilador y la luz se apagarán en 4 horas.
 Pulse 8H: el ventilador y la luz se apagarán en 8 horas.



MANTENIMIENTO Y LIMPIEZA

- Cambie la pila abriendo la tapa del compartimento de la pila en el mando a distancia, ponga 2 pilas tipo AAA y asegúrese de que la polaridad de la pila coincide con el diagrama del compartimento (Nota: La pila no está incluida). Vuelva a colocar la tapa del compartimento.
- Asegúrese siempre de que el compartimento de la pila ha quedado bien cerrado.
- No exponga el mando a distancia a luz solar directa
- No intente recargar las pilas agotadas. Existen pilas especiales recargables, en cuyo caso está claramente especificado.
- No tire las pilas al fuego, existe riesgo de explosión.
- Limpie el ventilador con un trapo suave y seco. No utilice nunca estropajos, abrasivos o limpiador químico. Evite que la condensación entre en contacto con los componentes eléctricos.

ELIMINACIÓN DEL ELECTRODOMÉSTICO VIEJO



En base a la Norma europea 2012/19/EU de Residuos de aparatos Eléctricos y Electrónicos (RAEE), los electrodomésticos viejos no pueden ser arrojados en los contenedores municipales habituales; tienen que ser recogidos selectivamente para optimizar la recuperación y reciclado de los componentes y materiales que los constituyen, y reducir el impacto en la salud humana y el medioambiente. El símbolo del cubo de basura tachado se marca sobre todos los productos para recordar al consumidor la obligación de separarlos para la recogida selectiva. El consumidor debe contactar con la autoridad local o con el vendedor para informarse en relación a la correcta eliminación de su electrodoméstico viejo.

DECLARACIÓN DE CONFORMIDAD:

Este dispositivo cumple con los requisitos de la Directiva de Baja Tensión 2014/35/EU y los requisitos de la directiva de Compatibilidad Electromagnética 2014/30/EU.

GARANTÍA

Este aparato está cubierto y cuenta con el derecho de la garantía legal conforme a la legislación vigente desde la fecha de compra. Conserve el ticket de compra para poder reclamar su derecho a la garantía. Para encontrar el servicio más cercano a su localización contacte a través del siguiente enlace web: <https://orbegozo.com/asistencia-tecnica/>

Para cualquier tipo de consulta, duda o incidencia puede ponerse en contacto con nosotros a través de nuestro correo electrónico reflejado en la página principal de este manual o a través de nuestro servicio de asistencia técnica en <https://orbegozo.com/contacto/>

Orbegozo no se hace responsable de los componentes y accesorios que son objeto de desgaste debido al uso, así como los compuestos perecederos o que se hayan deteriorado por un uso indebido. Tampoco se hará responsable si el propietario ha modificado técnicamente el aparato. (Consulte las condiciones legales en nuestra página web).

SAFETY INSTRUCTIONS

Dear Customer, If you follow the recommendations contained in this Instruction Manual, our appliance will give you constant high performance and will remain efficient for many years to come. Read the operating instructions carefully before putting the appliance into operation and keep the instructions including the warranty, the receipt and, if possible, the box with the internal packing. If you give this device to other people, please also pass on the operating instructions.

General Safety Instructions

1. This appliance can be used by children aged from 8 years and above and persons with reduced physical, sensory or mental capabilities or lack of experience and knowledge if they have been given supervision or instruction concerning use of the appliance in a safe way and understand the hazards involved. Children must never play with the appliance. Cleaning and user maintenance

- must never be carried out by children without supervision.
2. Children should be supervised to ensure that they do not play with the appliance.
 3. Keep the appliance and the cable cord out of the reach of children less than 8 years old.
 4. **WARNING:** In order to ensure your children's safety, please keep all packaging (plastic bags, boxes, polystyrene etc.) out of their reach.
 5. If the supply cord is damaged it must be repaired by the Authorized Service Agent.
 6. Never pull on the cord when unplugging.
 7. Do not use the unit with a damaged cord or plug, or if it is not working properly.
 8. Do not handle the appliance with wet hands.
 9. Never immerse the appliance in water or any other liquid.
 10. Make sure the appliance has been unplugged before cleaning.
 11. This appliance must be installed following the national regulations for electrical installations.
 12. This appliance is for household use only.
 13. In case that you need a copy of the instruction manual, you can find it in www.orbegozo.com.

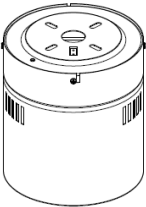
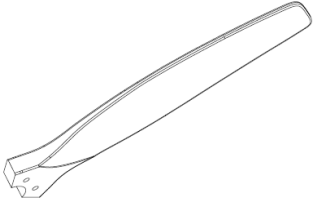
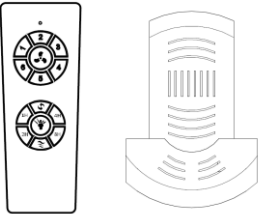
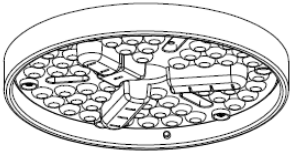
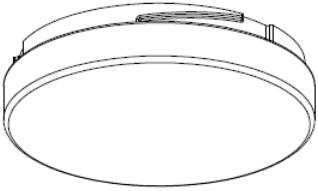
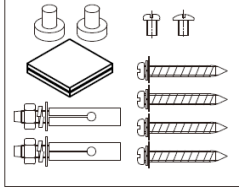
14. **WARNING:** In case of misuse, there is a risk of possible injury.

Other specific safeguards

1. The method of disconnection from the mains supply must incorporate a switch or isolator with a minimum contact separation of 3 mm on all poles.
2. Make sure that when the fan is fitted in the chosen position, there is no possibility of the rotating blades coming into contact with any object. Blades should be at least 2.30 m from floor when fan is hung.
3. If you are installing more than one ceiling fan make sure that you do not mix fan blade sets, even though they are from the same ceiling fan model.
4. Before beginning, disconnect power by removing fuse or turning off circuit breaker.
5. Once fan installation is completed make sure that all connections are secure to prevent fan from falling.
6. Fan must be turned off and stopped before reversing fan direction.

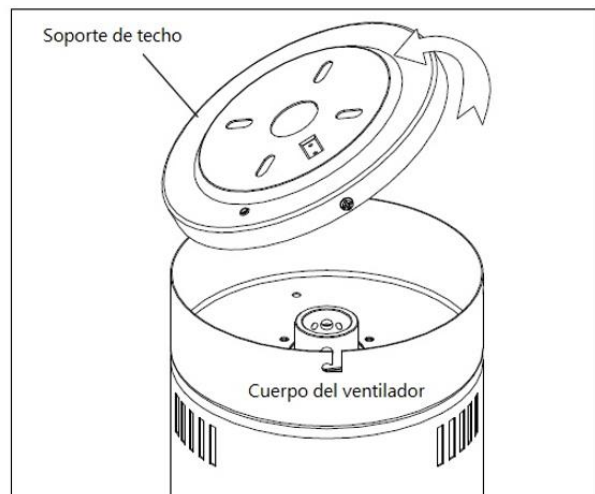
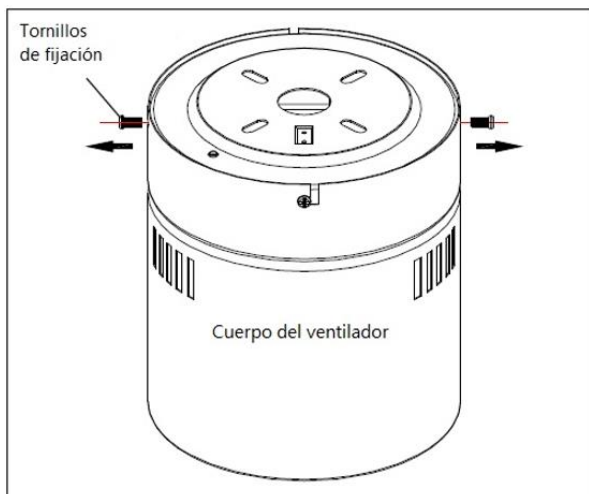
7. Check that the means of fitting the fan to the ceiling is capable of supporting the weight of the fan when in operation. (Minimum 50Kg.).

FAN COMPONENTS

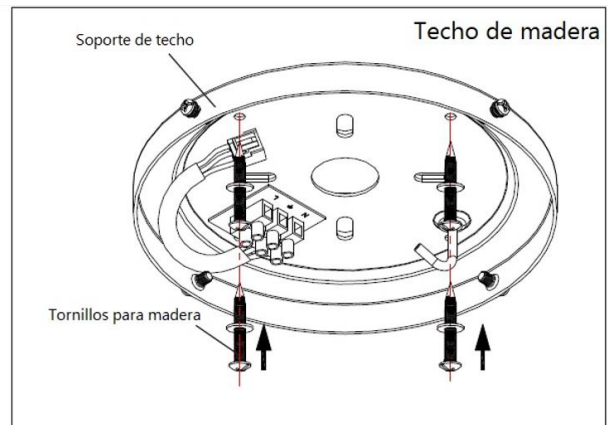
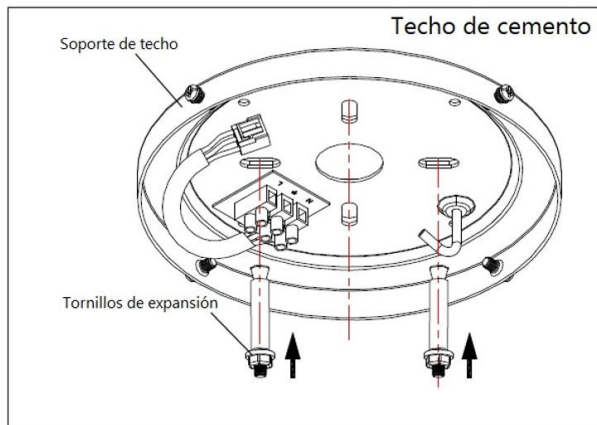
 <p>Motor</p>	 <p>Blade</p>	 <p>Remote control</p>
 <p>LED Lamp</p>	 <p>Ceiling light</p>	 <p>Accessories bag</p>

FAN INSTALLATION

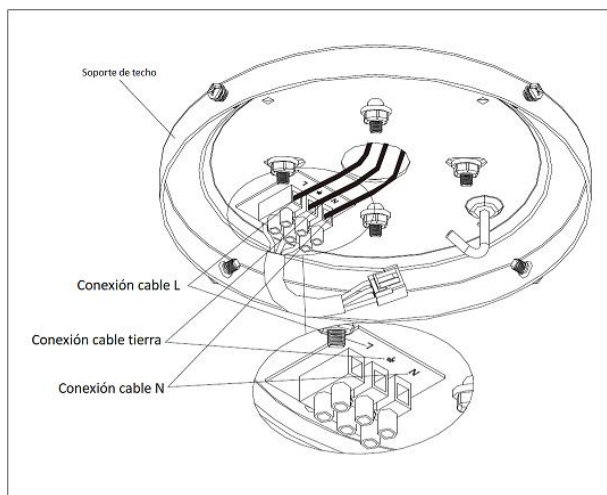
1. Remove the fixing screws and save them.
2. Pull out the roof bracket.



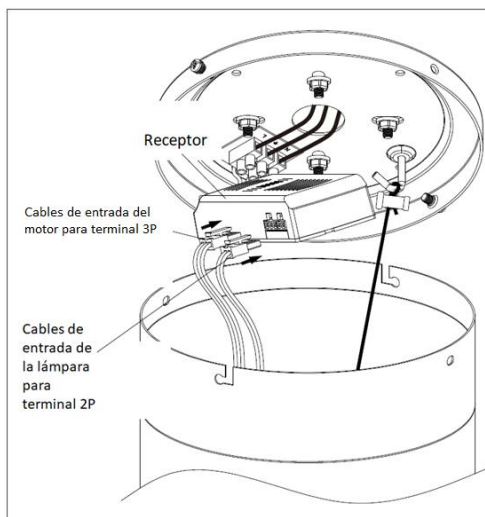
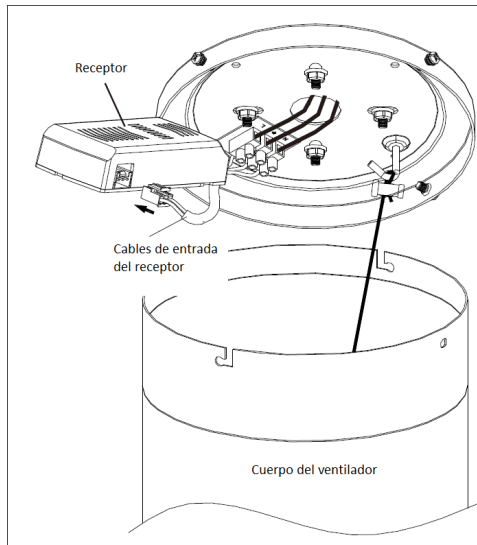
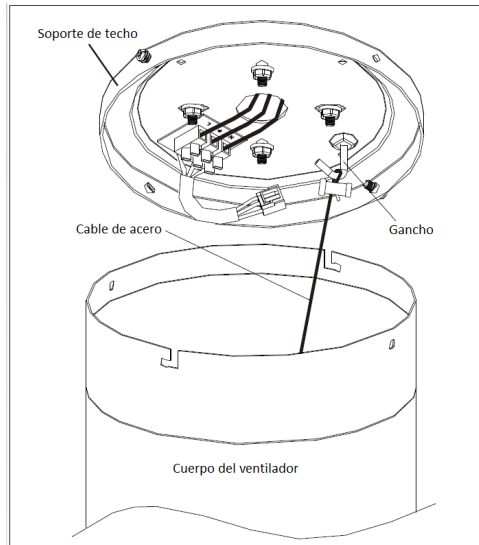
3. For concrete or cement ceilings, drill two 8mm holes in the ceiling and insert the bolt. Align the bracket with the hole, then tighten the nuts. On wood ceilings, fasten the ceiling bracket with 4 wood screws.



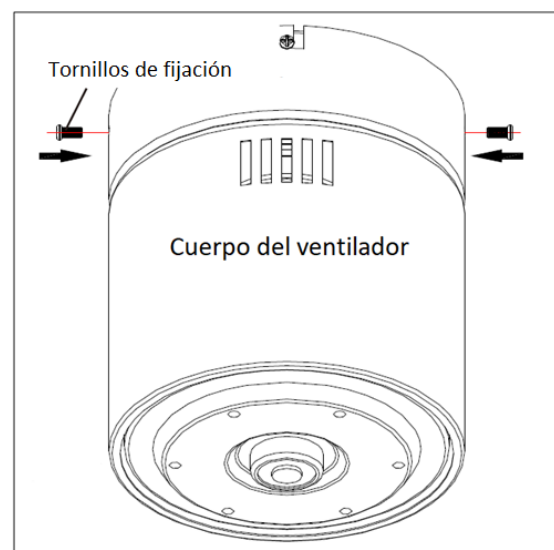
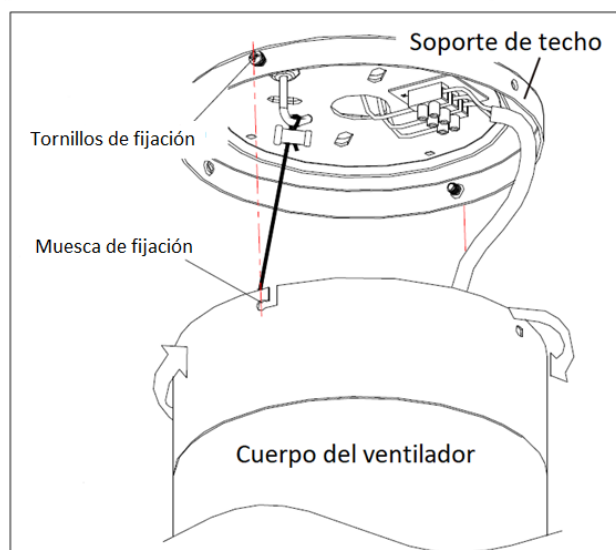
4. Connect the wires L, N and EARTH of the house installation with the terminals L, N and EARTH of the ceiling mount.



FAN BODY INSTALLATION

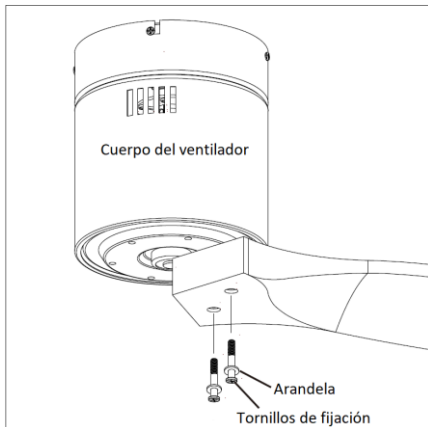


1. Hang the fan body on the hook with the steel wire
2. Put the input cable of the controller in the input position
3. Put the input cable of the motor in the output of the controller.
4. Connect the input wire of the lamp to the output position of the controller



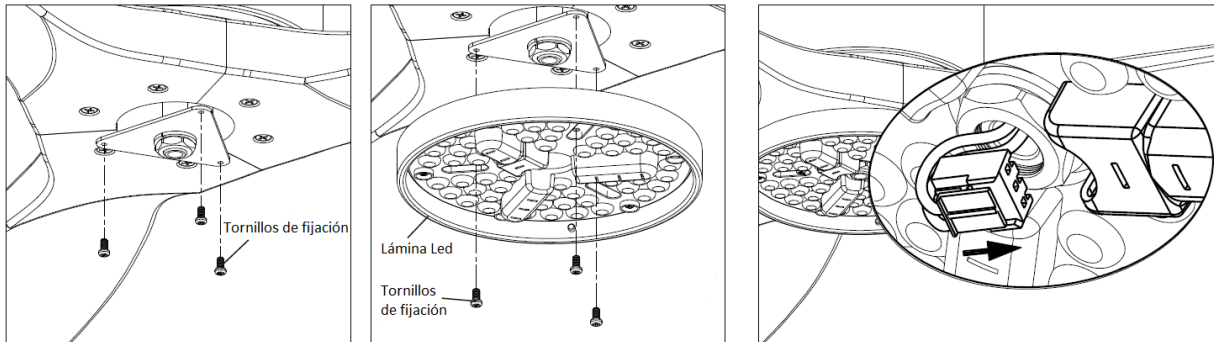
Align the screw holes between the fan body and ceiling mount, then rotate and secure the fan body to the ceiling mount. Then fix both parts with fixing screws.

INSTALLING THE BLADES



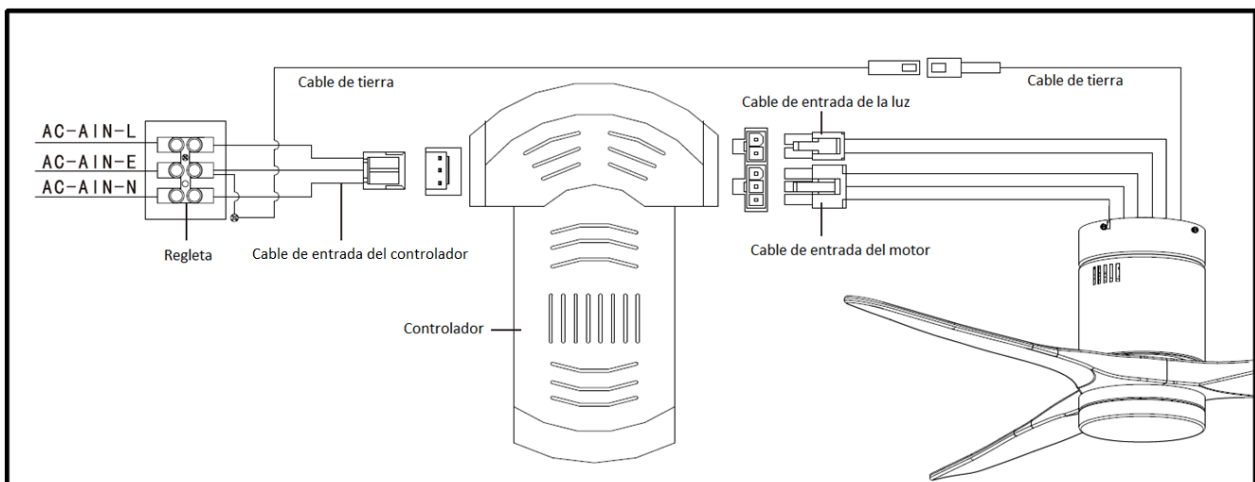
Secure the blades on the fan motor with the set screws and washers.

LAMP INSTALLATION

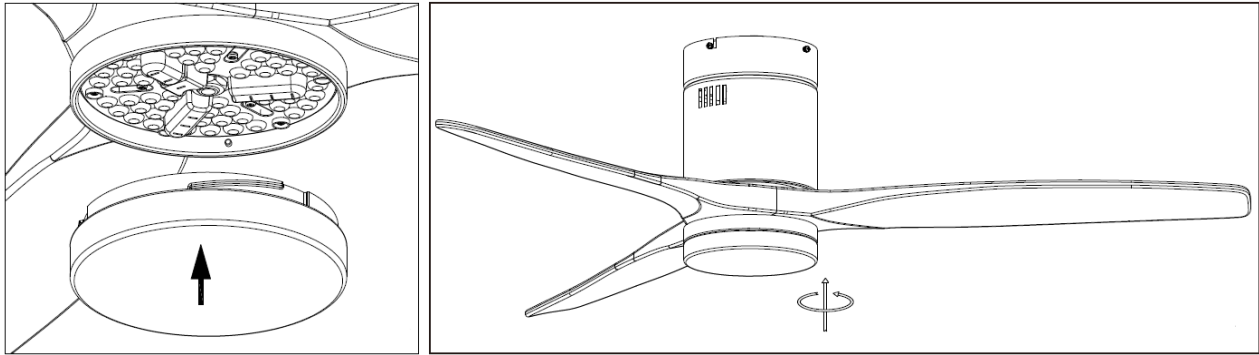


1. Remove the fixing screws
2. Fix the LED blade on the fan with the screws
3. Connect the connection ports of the lights

CONTROLLER WIRING DIAGRAM



INSTALLATION OF THE CEILING LAMP



Screw the diffuser clockwise

FAN BALANCING

Keep in mind that all ceiling fans are not created equal, even on the same model! Some may move more or less than others. Movement of a couple of centimeters is quite acceptable and does not imply that the fan will fall over. Although all blades are weighted and grouped by weight, it is impossible to completely eliminate wobble. This should not be considered a problem. Ceiling fans tend to move during operation because they are generally not rigidly mounted.

BALANCING KIT

A balancing kit has been supplied to help reduce sway. Keep the kit as it may come in handy if the fan wobbles in the future. The kit includes instructions on how to use it..

FAN OPERATION

To turn on the fan, press one of the speeds, 1/2/3/4/5/6, with 1 being the lowest and 6 being the highest. You can change the speed at any time by pressing the desired level.



Turn off the ceiling fan



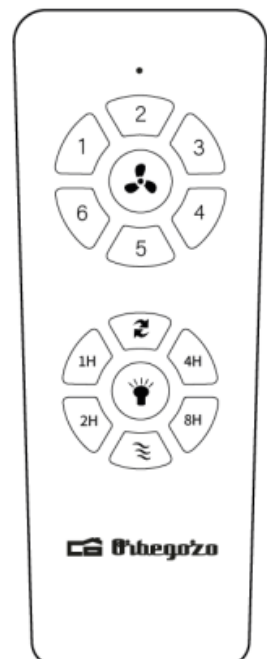
Turn the light on/off (in case your fan has built-in light)



Breeze mode



This button changes the direction of rotation of the blades. In winter, select the upward rotation, as they will direct warm air trapped near the fan downward throughout the room. When it's hot, select the down spin and the blades will create a breeze that will spread throughout the room.



Press 1H: the fan and light will turn off in 1 hour.
 Press 2H: the fan and light will turn off in 2 hours.
 Press 4H: the fan and light will turn off in 4 hours.
 Press 8H: the fan and light will turn off in 8 hours.

MAINTENANCE AND CLEANING

- Change the battery by opening the battery compartment cover on the remote control, put in 2 AAA batteries and make sure the battery polarity matches the compartment diagram (Note: Battery is not included). Replace the compartment cover.
- Always make sure that the battery compartment has been properly closed.
- Do not expose the remote control to direct sunlight
- Do not try to recharge exhausted batteries. There are special rechargeable batteries, in which case it is clearly specified.
- Do not throw batteries into fire, there is a risk of explosion.
- Clean the fan with a soft, dry cloth. Never use scourers, abrasives or chemical cleaners. Avoid condensation coming into contact with electrical components.

DISPOSAL OF OLD ELECTRICAL APPLIANCES



The European directive 2012/19/EU on Waste Electrical and Electronic Equipment (WEEE), requires that old household electrical appliances must not be disposed of in the normal unsorted municipal waste stream. Old appliances must be collected separately in order to optimize the recovery and recycling of the materials they contain, and reduce the impact on human health and the environment. The crossed out "wheeled bin" symbol on the product reminds you of your obligation, that when you dispose of the appliance, it must be separately collected. Consumers should contact their local authority or retailer for information concerning the correct disposal of their old appliance.

DECLARATION OF CONFORMITY:

This device complies with the requirements of the Low Voltage Directive 2014/35/EU and the requirements of the EMC directive 2014/30/EU.

GUARANTEE

This appliance is covered and is entitled to the legal guarantee in accordance with the legislation in force from the date of purchase. Keep the purchase receipt to be able to claim your right to the guarantee. To find the closest service to your location, contact through the following web link: <https://orbegozo.com/asistencia-tecnica/>

For any type of query, doubt or incident, you can contact us through our email shown on the main page of this manual or through our technical assistance service at <https://orbegozo.com/contacto/>

Orbegozo is not responsible for components and accessories that are subject to wear and tear due to use, as well as perishable compounds or those that have deteriorated due to improper use. Nor will it be held responsible if the owner has technically modified the device. (Check the legal conditions on our website).

CONSEILS DE SECURITE

Cher client, Si vous suivez les recommandations de ce mode d'emploi, votre appareil sera très performant et il restera efficace pendant de nombreuses années. Lisez attentivement ce mode d'emploi avant de mettre l'appareil en marche pour la première fois. Conservez le mode d'emploi ainsi que le bon de garantie, votre ticket de caisse et si possible, le carton avec l'emballage se trouvant à l'intérieur. Si vous remettez l'appareil à des tiers, veuillez-le remettre avec son mode d'emploi.

Conseils généraux de sécurité

1. Cet appareil peut être utilisé par des enfants 8 ans ou plus et des personnes présentant un handicap physique, sensoriel, mental ou moteur voire ne disposant pas des connaissances et de l'expérience nécessaires en cas de surveillance ou d'instructions sur l'usage de cet appareil en toute sécurité et de compréhension des risques impliqués. Les enfants ne doivent pas jouer avec l'appareil. Le nettoyage

- et la maintenance ne doivent pas être effectués par des enfants sans surveillance.
2. Les enfants doivent être surveillés afin de s'assurer qu'ils ne jouent pas avec cet appareil.
 3. Gardez l'appareil et le câble à la portée des enfants de moins de 8 ans.
 4. ATTENTION: Par mesure de sécurité vis-à-vis des enfants, ne laissez pas les emballages (sac en plastique, carton, polystyrène) à leur portée.
 5. Si le cordon d'alimentation est endommagé, adressez-vous à un service technique agréé.
 6. Ne débranchez jamais en tirant du cordon.
 7. Ne jamais le faire fonctionner si le cordon ou la fiche sont abîmés ou si vous remarquez que l'appareil ne fonctionne pas correctement.
 8. Ne pas manipuler l'appareil, les mains mouillées.
 9. Ne jamais placer l'appareil près dans l'eau ou autre liquide.
 10. Avant de nettoyer l'appareil, vérifiez s'il est bien débranché.
 11. L'appareil doit être installé suivant les normes nationales pour les installations électriques.
 12. Cet appareil n'est apte que pour une utilisation domestique.

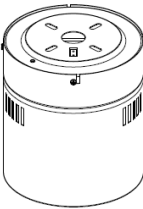
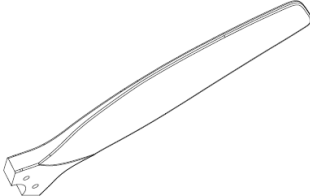
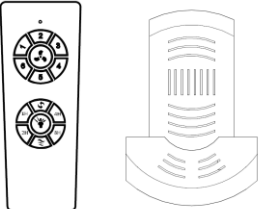
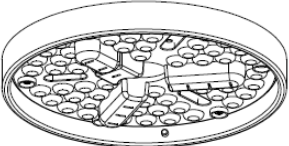
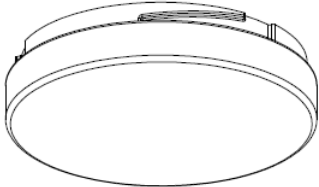
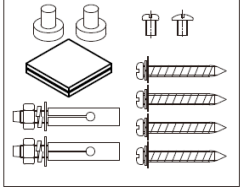
13. Dans le cas où vous avez besoin d'une copie du manuel d'instructions, vous pouvez le trouver sur www.orbegozo.com.
14. **AVERTISSEMENT:** En cas de mauvaise utilisation de l'appareil, il y a un risque de blessure.

Autres consignes spécifiques

1. En cas de raccordement direct au réseau, la ligne électrique devra prévoir un interrupteur omnipolaire ayant une ouverture entre contacts d'au moins 3 mm, bien dimensionné par rapport à la charge et conforme aux normes en vigueur.
2. S'assurer que le lieu d'installation permet la libre rotation de l'hélice. Une fois le ventilateur installé, l'hélice doit se situer à une distance supérieure à 2,30 m au-dessus du sol.
3. Si plusieurs ventilateurs doivent être installés prendre soin de ne pas mélanger les pales des hélices des différents ventilateurs même s'ils sont identiques.
4. Avant d'installer et de raccorder le ventilateur de plafond vérifier que la ligne d'alimentation électrique est déconnectée du réseau.

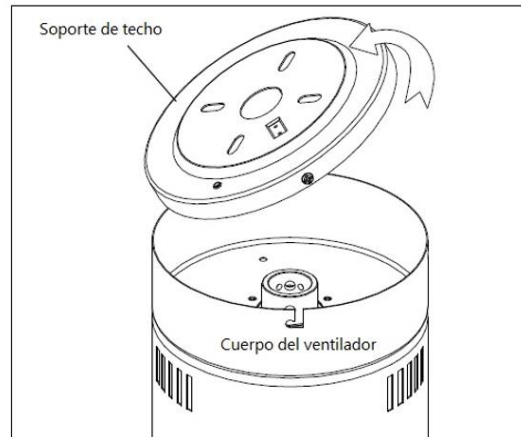
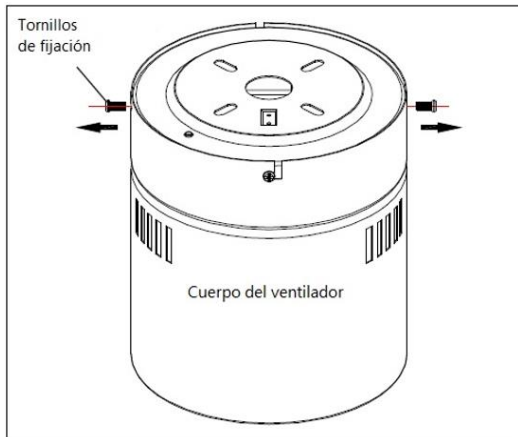
5. Après installation du ventilateur vérifier que toutes les fixations sont correctes pour éviter la chute du ventilateur.
6. Le ventilateur doit être arrêté avant d'inverser le sens de rotation des pales.
7. S'assurer que le point de fixation du ventilateur est capable de supporter le poids du ventilateur en mouvement (minimum 50kg).

COMPOSANTS DU VENTILATEUR

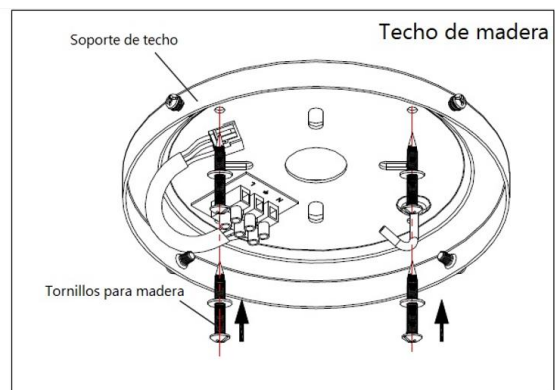
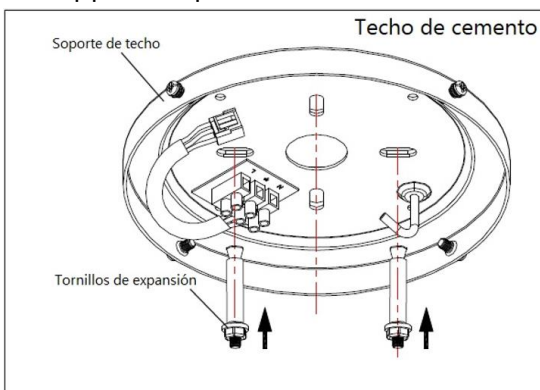
 <p>Motor</p>	 <p>Lame</p>	 <p>Télécommande</p>
 <p>Lampe à LED.</p>	 <p>Plafonnier</p>	 <p>Sac d'accessoires</p>

INSTALLATION DU VENTILATEUR

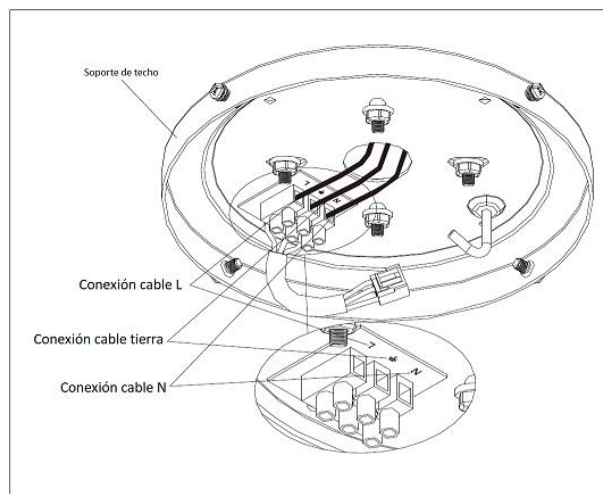
1. Retirez les vis de fixation et conservez-les.
2. Retirez le support de toit.



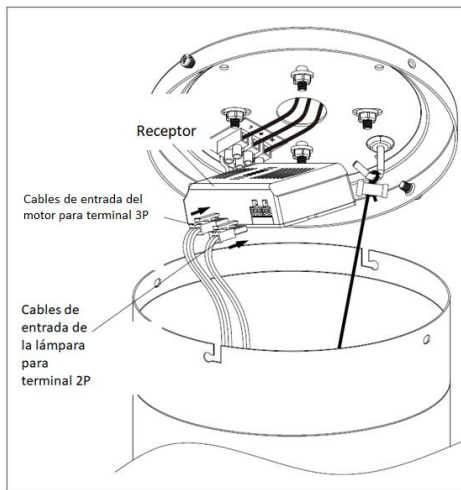
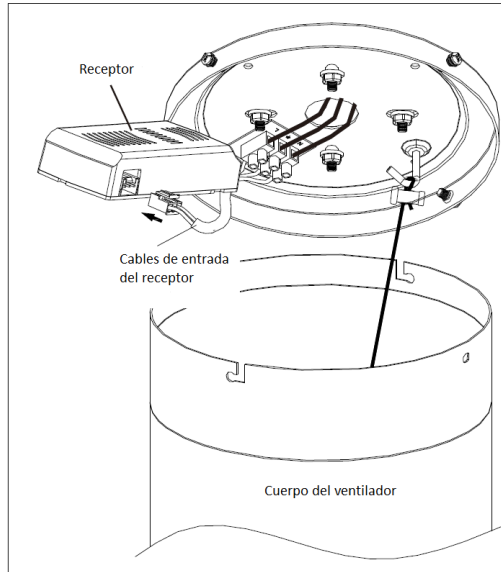
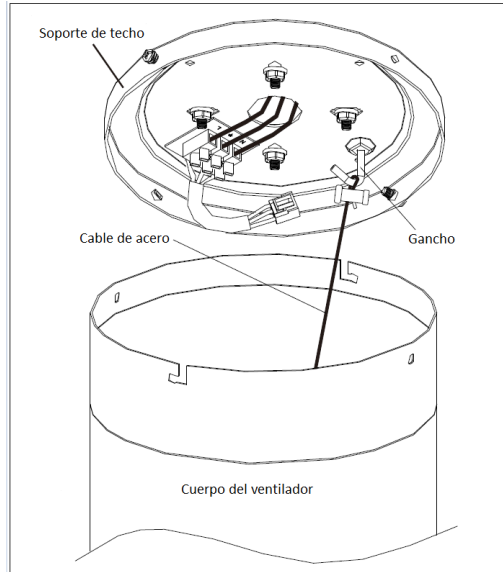
3. Pour les plafonds en béton ou en ciment, percez deux trous de 8 mm dans le plafond et insérez le boulon. Alignez le support avec le trou, puis serrez les écrous. Sur les plafonds en bois, fixez le support de plafond avec 4 vis à bois.



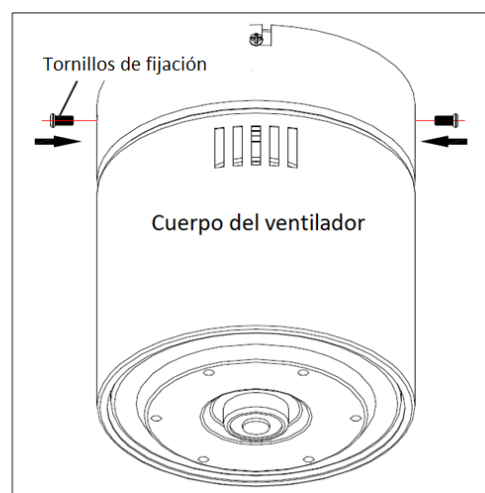
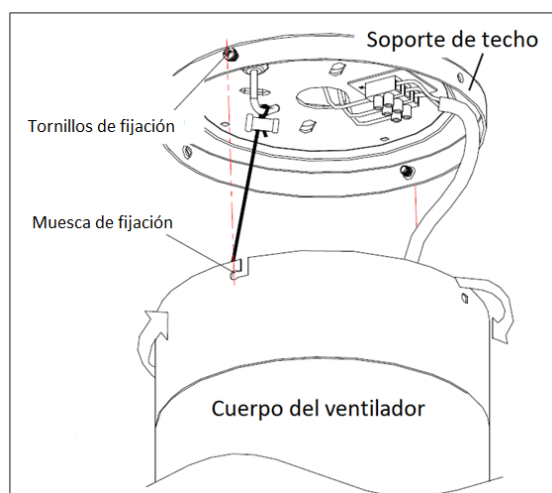
4. Connectez les fils L, N et EARTH de l'installation domestique aux bornes L, N et EARTH du support de plafond.



INSTALLATION DU CORPS DU VENTILATEUR

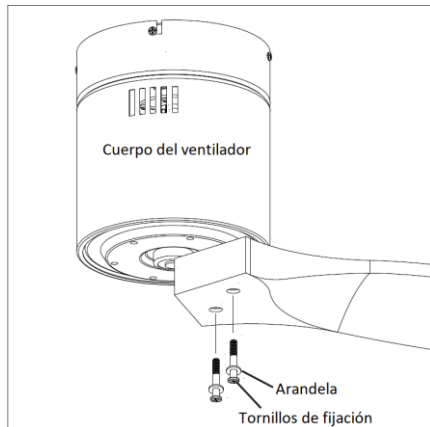


1. Accrochez le corps du ventilateur au crochet avec le fil d'acier
2. Mettez le câble d'entrée du contrôleur en position d'entrée
3. Mettez le câble d'entrée du moteur dans la sortie du contrôleur.
4. Connectez le fil d'entrée de la lampe à la position de sortie du contrôleur



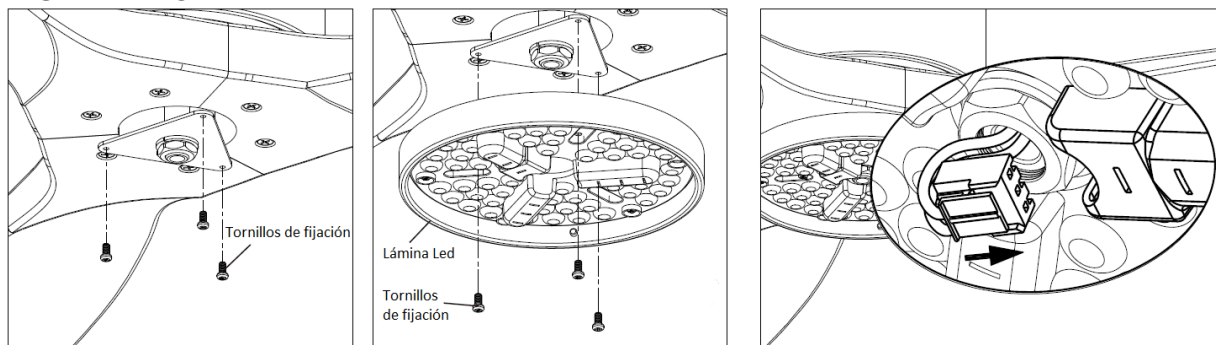
Alignez les trous de vis entre le corps du ventilateur et le support de plafond, puis faites pivoter et fixez le corps du ventilateur au support de plafond. Fixez ensuite les deux parties avec des vis de fixation.

INSTALLATION DES LAMES



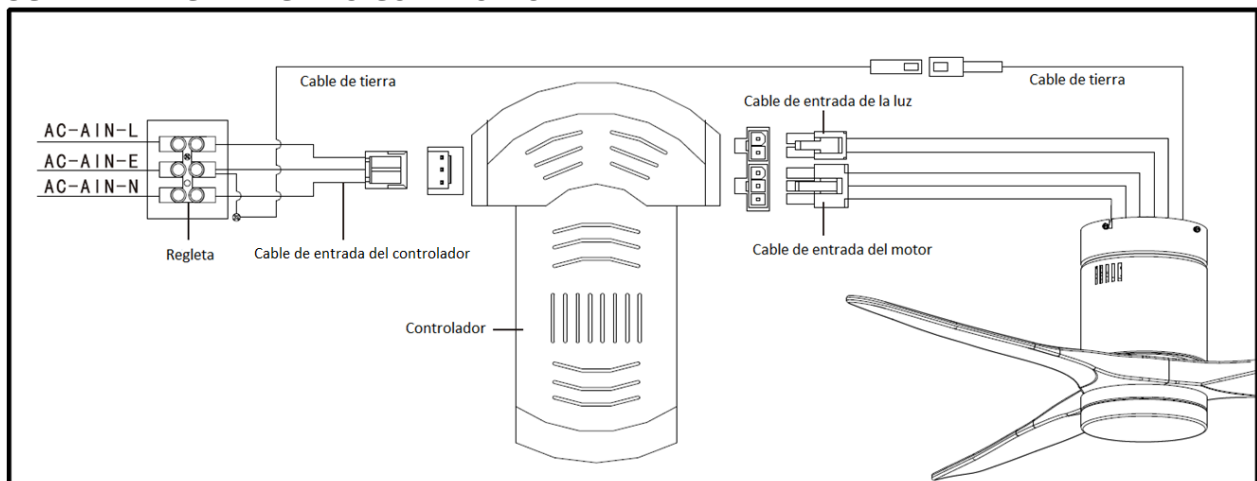
Fixez les pales sur le moteur du ventilateur avec les vis de réglage et les rondelles.

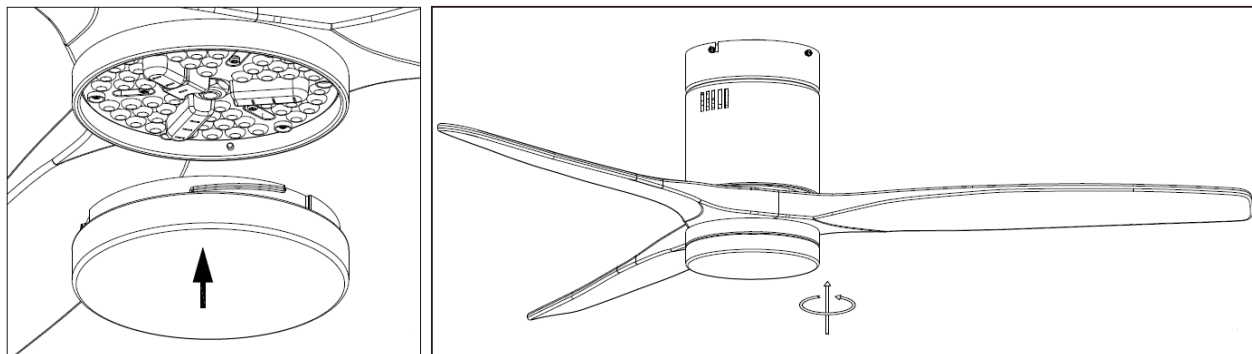
INSTALLATION DE LA LAMPE



1. Retirez les vis de fixation
2. Fixez la lame LED sur le ventilateur avec les vis
3. Connectez les ports de connexion des lumières

SCHÉMA DE CÂBLAGE DU CONTRÔLEUR



POSE DU PLAFOND

Visser le diffuseur dans le sens des aiguilles d'une montre.

ÉQUILIBRAGE DU VENTILATEUR

Gardez à l'esprit que tous les ventilateurs de plafond ne se valent pas, même sur le même modèle !

Certains peuvent bouger plus ou moins que d'autres. Un mouvement de quelques centimètres est tout à fait acceptable et n'implique pas que le ventilateur tombera.

Bien que toutes les lames soient lestées et regroupées par poids, il est impossible d'éliminer complètement l'oscillation. Cela ne devrait pas être considéré comme un problème. Les ventilateurs de plafond ont tendance à bouger pendant le fonctionnement car ils ne sont généralement pas montés de manière rigide.

KIT D'ÉQUILIBRAGE

Un kit d'équilibrage a été fourni pour aider à réduire le balancement. Conservez le kit car il peut être utile si le ventilateur vacille à l'avenir.

Le kit comprend des instructions sur la façon de l'utiliser.

FONCTIONNEMENT DU VENTILATEUR

Pour allumer le ventilateur, appuyez sur l'une des vitesses, 1/2/3/4/5/6, 1 étant la plus basse et 6 la plus élevée. Vous pouvez modifier la vitesse à tout moment en appuyant sur le niveau souhaité.



Éteindre le ventilateur de plafond



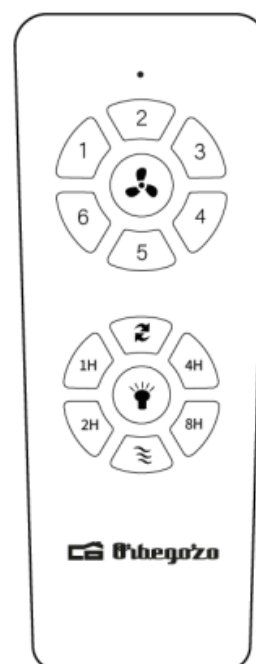
Allumer/éteindre la lumière (si votre ventilateur a une lumière intégrée)



Mode brise



Ce bouton change le sens de rotation des lames. En hiver, sélectionnez la rotation vers le haut, car ils dirigeront l'air chaud emprisonné près du ventilateur vers le bas dans toute la pièce. Lorsqu'il fait chaud, sélectionnez l'essorage vers le bas et les pales créeront une brise qui se répandra dans toute la pièce.



Appuyez sur 1H : le ventilateur et la lumière s'éteindront dans 1 heure.
 Appuyez sur 2H : le ventilateur et la lumière s'éteindront dans 2 heures.
 Appuyez sur 4H : le ventilateur et la lumière s'éteindront dans 4 heures.
 Appuyez sur 8H : le ventilateur et la lumière s'éteindront dans 8 heures.

ENTRETIEN ET NETTOYAGE

- Changez la pile en ouvrant le couvercle du compartiment à piles de la télécommande, insérez 2 piles AAA et assurez-vous que la polarité des piles correspond au schéma du compartiment (Remarque : la pile n'est pas incluse). Remplacez le couvercle du compartiment.
- Assurez-vous toujours que le compartiment à piles est bien fermé.
- N'exposez pas la télécommande à la lumière directe du soleil
- N'essayez pas de recharger des batteries épuisées. Il existe des piles rechargeables spéciales, auquel cas c'est clairement spécifié.
- Ne jetez pas les piles au feu, il y a un risque d'explosion.
- Nettoyez le ventilateur avec un chiffon doux et sec. N'utilisez jamais de tampons à récurer, d'abrasifs ou de nettoyants chimiques. Éviter que la condensation n'entre en contact avec les composants électriques.



DISPOSAL OF OLD ELECTRICAL APPLIANCES

The European directive 2012/19/EU on Waste Electrical and Electronic Equipment (WEEE), requires that old household electrical appliances must not be disposed of in the normal unsorted municipal waste stream. Old appliances must be collected separately in order to optimize the recovery and recycling of the materials they contain, and reduce the impact on human health and the environment. The crossed out "wheeled bin" symbol on the product reminds you of your obligation, that when you dispose of the appliance, it must be separately collected. Consumers should contact their local authority or retailer for information concerning the correct disposal of their old appliance.

DECLARATION OF CONFORMITY:

This device complies with the requirements of the Low Voltage Directive 2014/35/EU and the requirements of the EMC directive 2014/30/EU.

GUARANTEE

This appliance is covered and is entitled to the legal guarantee in accordance with the legislation in force from the date of purchase. Keep the purchase receipt to be able to claim your right to the guarantee. To find the closest service to your location, contact through the following web link: <https://orbegozo.com/asistencia-tecnica/>

For any type of query, doubt or incident, you can contact us through our email shown on the main page of this manual or through our technical assistance service at <https://orbegozo.com/contacto/>

Orbegozo is not responsible for components and accessories that are subject to wear and tear due to use, as well as perishable compounds or those that have deteriorated due to improper use. Nor will it be held responsible if the owner has technically modified the device. (Check the legal conditions on our website).

Instruções gerais de segurança

Antes de por este aparelho a funcionar, leia muito atentamente as instruções de emprego e guarde-as muito bem, juntamente com o talão de garantia, o talão de compra e, tanto quanto possível, a embalagem com os elementos interiores. Se puser o aparelho a disposição de terceiros, entregue-lhes também as Instruções de Utilização.

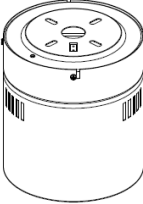
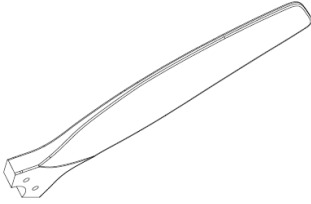
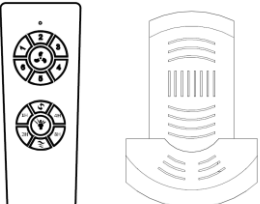
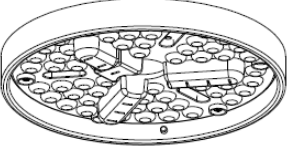
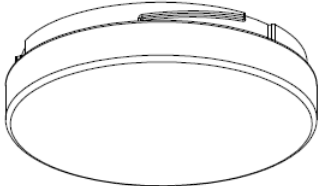
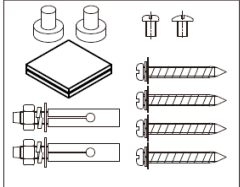
1. Este aparelho pode ser usado por crianças maiores de 8 anos e por pessoas com capacidades físicas, sensoriais ou mentais reduzidas ou com falta de experiência e conhecimento, sempre que lhes seja dada a supervisão apropriada ou instruções para a utilização do aparelho de forma segura e de modo a que compreendam os perigos inerentes. Não deixe que crianças brinquem com o aparelho. Não permita a limpeza e manutenção do aparelho pelo utilizador a crianças sem vigilância.
2. As crianças deverão ser supervisionadas, para se assegurar de que não brincam com a unidade.
3. Mantenha o aparelho e o seu cabo fora do alcance de crianças menores de 8 anos.

4. PRECAUÇÃO: Para a segurança dos seus filhos, não deixe partes da embalagem (sacos plásticos, papelão, esferovite, etc.) ao alcance dos mesmos.
5. Se o cabo de ligação estiver danificado recorra a um serviço técnico autorizado.
6. Nunca desligue o aparelho puxando pelo cabo.
7. Não ponha em funcionamento se o cabo ou a ficha estiverem estragados ou se observa que o aparelho não funciona correctamente.
8. Não utilize o aparelho com as mãos molhadas.
9. Não mergulhe o aparelho em água nem em nenhum outro líquido.
10. Antes de efectuar a sua limpeza comprove que o aparelho está desligado.
11. O aparelho deve ser instalado de acordo com a regulamentação nacional para instalações eléctricas.
12. Este aparelho destina-se apenas a uso doméstico.
13. No caso em que você precisa de uma cópia do manual de instruções, você pode encontrá-lo em www.orbegozo.com.
14. ATENÇÃO: Em caso de utilização incorreta do aparelho, há um risco de possíveis lesões.

Outras precauções específicas.

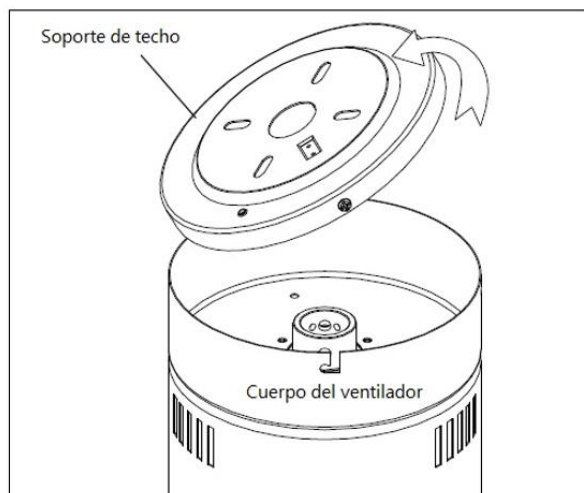
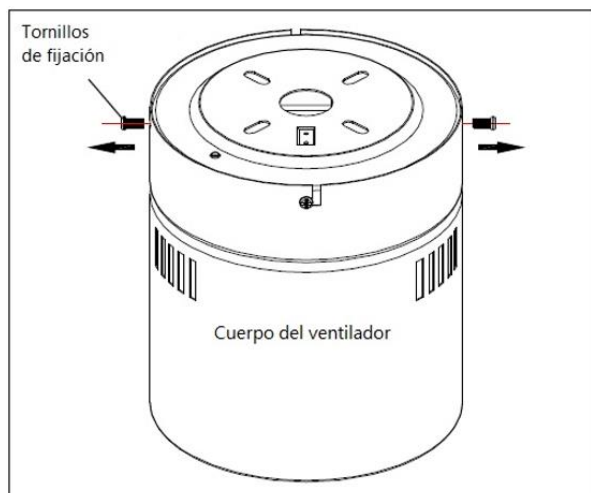
1. Os meios de interrupção que devem ser incorporados na instalação fixa, para sua interrupção omnipolar da rede de alimentação, devem apresentar uma separação de contactos com pelo menos 3 mm em todos os pólos.
2. Assegure-se que o lugar da instalação deixa a rotação da hélice do ventilador livre. A hélice deve estar a pelo menos 2,30 mts do solo.
3. Se instalar mais do que um ventilador assegure-se para não misturar as palas das hélices de diferentes ventiladores, mesmo que sejam do mesmo modelo.
4. Antes de começar a instalação na rede eléctrica, retire os fusíveis ou desligue o interruptor principal do alimentador eléctrico.
5. Depois de instalar o ventilador, certifique-se que todas as fixações estão correctas a fim de evitar uma queda do ventilador.
6. O ventilador deve estar desligado e parado antes de trocar a direcção da rotação.
7. Comprove que o ponto de fixação do aparelho é capaz de suportar o peso do ventilador em movimento (no mínimo 50 Kg.).

COMPONENTES DO VENTILADOR

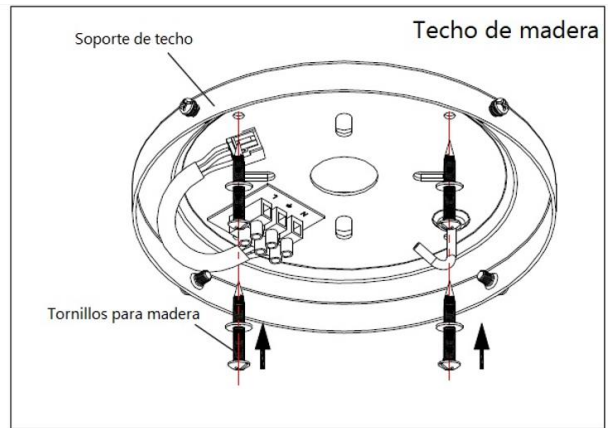
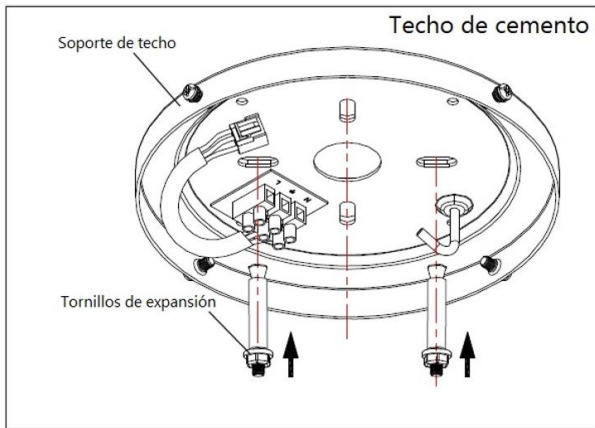
 <p>Motor</p>	 <p>Lâmina</p>	 <p>Controle remoto</p>
 <p>Lâmpada LED</p>	 <p>Luz de teto</p>	 <p>Bolsa de acessórios</p>

INSTALAÇÃO DO VENTILADOR

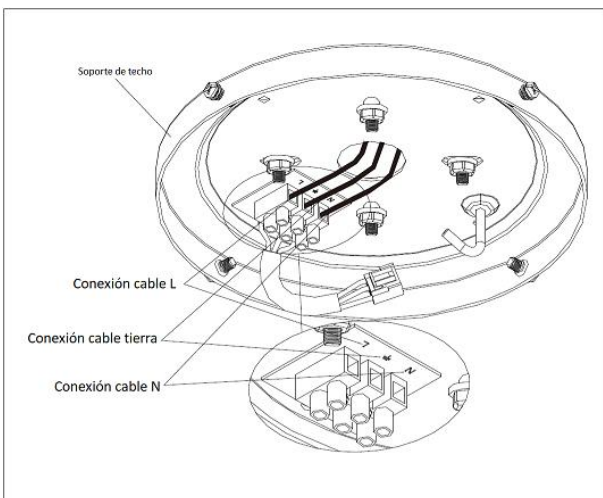
1. Remova os parafusos de fixação e guarde-os.
2. Puxe o suporte do teto.



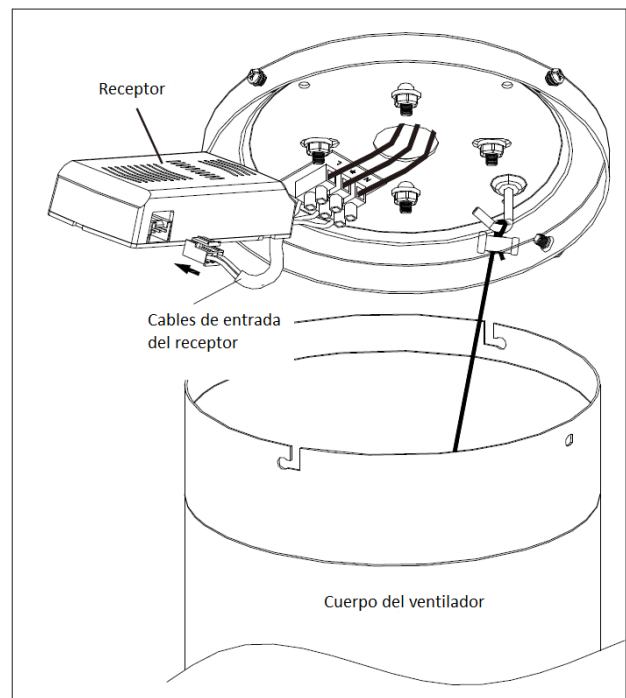
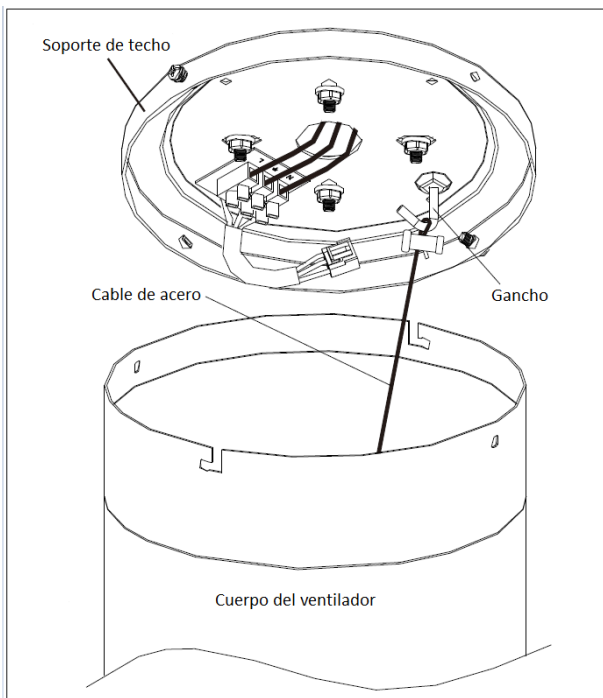
3. Para tetos de concreto ou cimento, faça dois orifícios de 8 mm no teto e insira o parafuso. Alinhe o suporte com o orifício e aperte as porcas. Em tetos de madeira, fixe o suporte de teto com 4 parafusos para madeira.

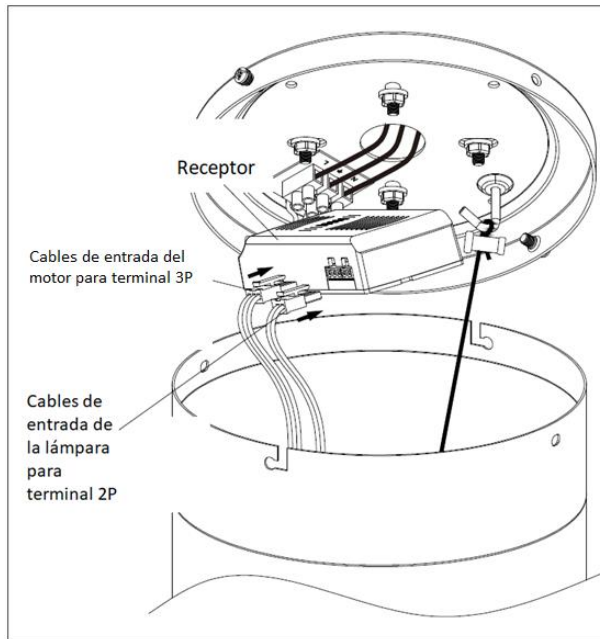


4. Conecte os fios L, N e TERRA da instalação da casa com os terminais L, N e TERRA do suporte de teto.

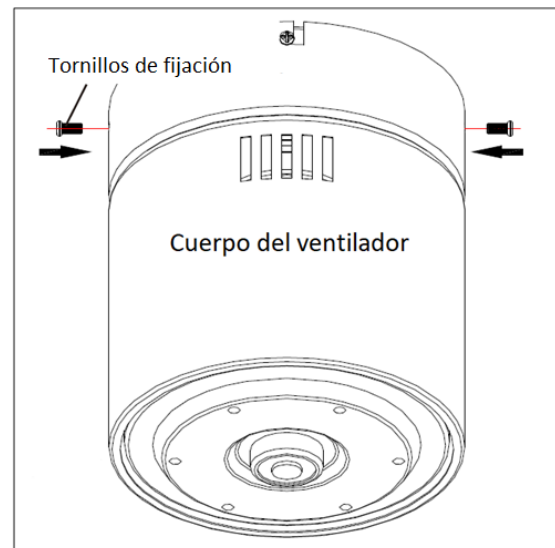
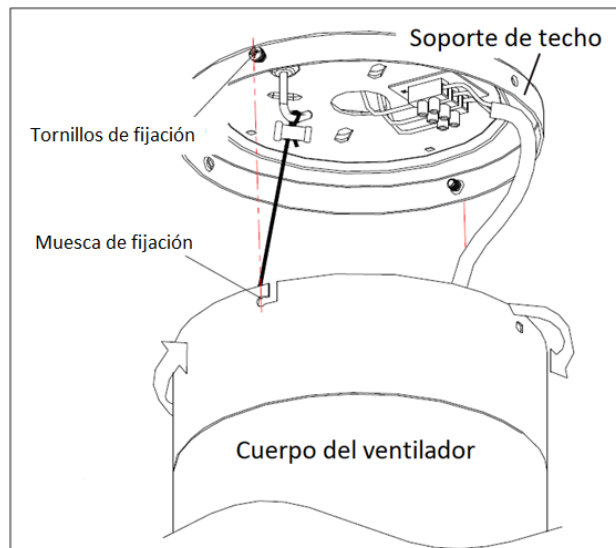


INSTALAÇÃO DO CORPO DO VENTILADOR



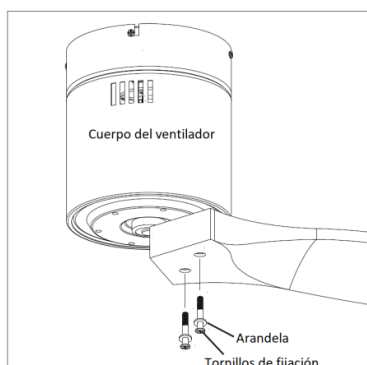


1. Pendure o corpo do ventilador no gancho com o fio de aço.
2. Coloque o cabo de entrada do controlador na posição de entrada.
3. Coloque o cabo de entrada do motor na saída do controlador.
4. Conecte o fio de entrada da lâmpada à posição de saída do controlador.



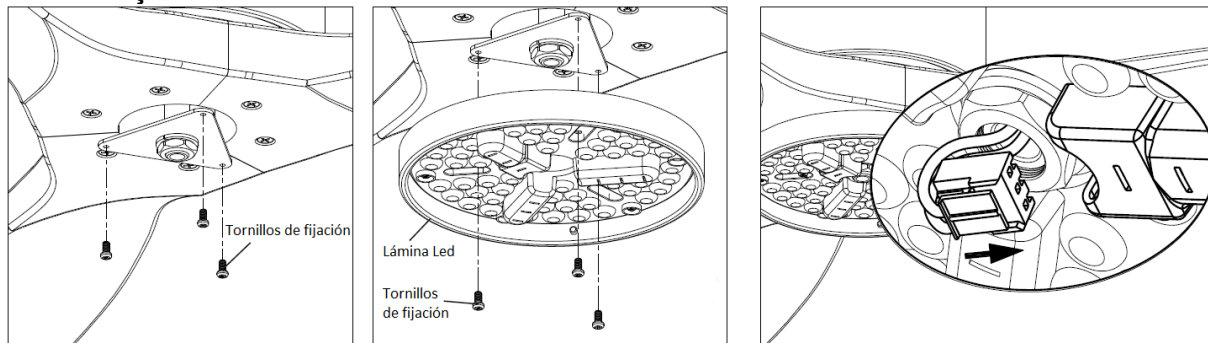
Alinhe os orifícios dos parafusos entre o corpo do ventilador e a montagem no teto, depois gire e prenda o corpo do ventilador na montagem no teto. Em seguida, fixe ambas as partes com parafusos de fixação.

INSTALANDO AS LÂMINAS



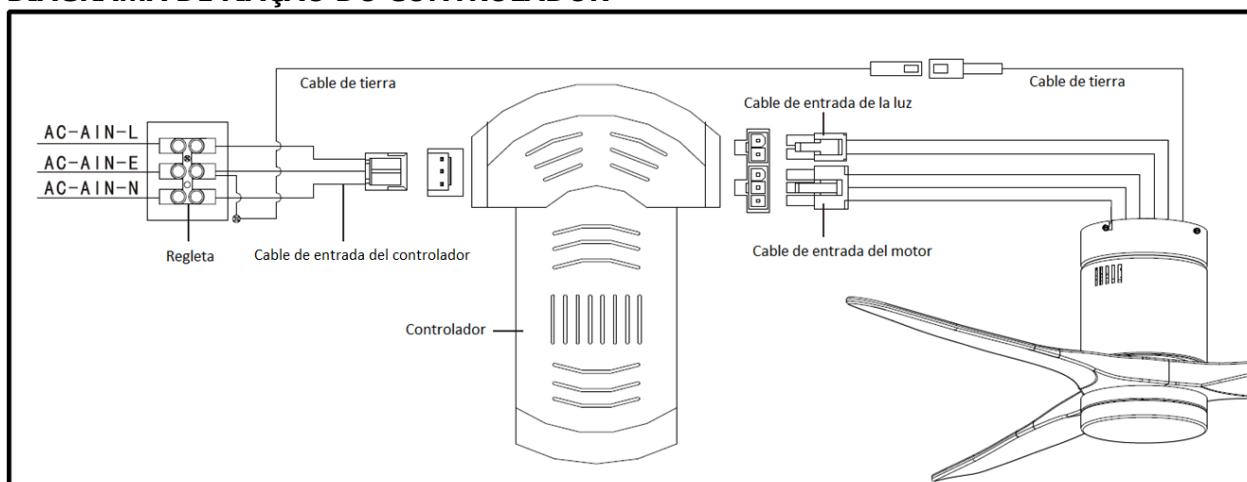
Prenda as pás no motor do ventilador com os parafusos de fixação e arruelas.

INSTALAÇÃO DA LÂMPADA

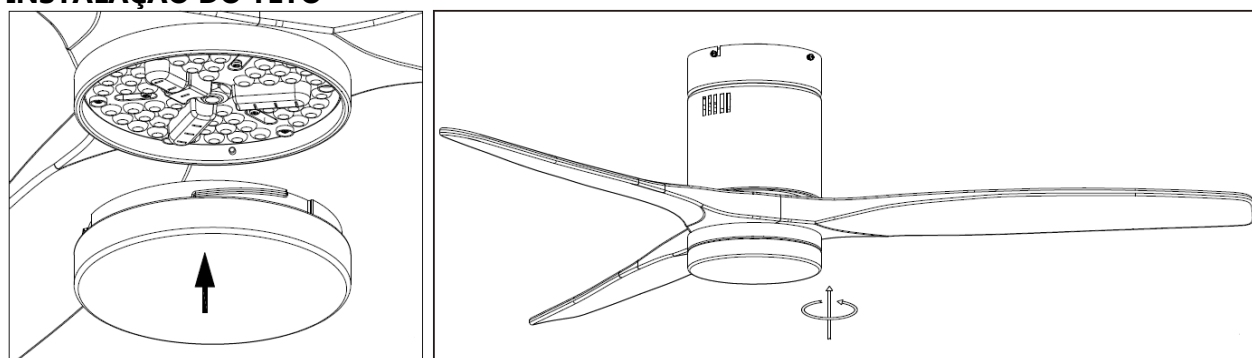


1. Remova os parafusos de fixação
2. Fixe a lâmina do LED no ventilador com os parafusos
3. Conecte as portas de conexão das luzes

DIAGRAMA DE FIAÇÃO DO CONTROLADOR



INSTALAÇÃO DO TETO



Gire o difusor no sentido horário

BALANCEAMENTO DO VENTILADOR

Tenha em mente que todos os ventiladores de teto não são criados iguais, mesmo no mesmo modelo!

Alguns podem se mover mais ou menos do que outros. O movimento de alguns centímetros é bastante aceitável e não significa que o ventilador cairá.

Embora todas as lâminas sejam pesadas e agrupadas por peso, é impossível eliminar completamente a oscilação. Isso não deve ser considerado um problema. Os ventiladores de teto tendem a se mover durante a operação porque geralmente não são montados de forma rígida.

KIT DE BALANCEAMENTO

Um kit de balanceamento foi fornecido para ajudar a reduzir a oscilação. Guarde o kit, pois pode ser útil se o ventilador oscilar no futuro.

O kit inclui instruções sobre como usá-lo.

OPERAÇÃO DO VENTILADOR

Para ligar o ventilador, pressione uma das velocidades, 1/2/3/4/5/6, sendo 1 a mais baixa e 6 a mais alta. Você pode alterar a velocidade a qualquer momento pressionando o nível desejado.



Desligue o ventilador de teto



Ligar/desligar a luz (caso seu ventilador tenha luz embutida)



Modo brisa



Este botão altera o sentido de rotação das lâminas. No inverno, selecione a rotação para cima, pois eles direcionarão o ar quente preso próximo ao ventilador para baixo em toda a sala. Quando estiver quente, selecione o giro para baixo e as lâminas criarão uma brisa que se espalhará por toda a sala.



Pressione 1H: o ventilador e a luz serão desligados em 1 hora.

Pressione 2H: o ventilador e a luz serão desligados em 2 horas.

Pressione 4H: o ventilador e a luz serão desligados em 4 horas.

Pressione 8H: o ventilador e a luz serão desligados em 8 horas.

RECOLHA DOS ELETRODOMÉSTICOS

A diretiva Européia 2012/19/EU referente à gestão de resíduos de aparelhos elétricos e eletrônicos (RAEE), prevê que os eletrodomésticos não devem ser escoados no fluxo normal dos resíduos sólidos urbanos. Os aparelhos desatualizados devem ser recolhidos separadamente para otimizar a taxa de recuperação e reciclagem dos materiais que os compõem e impedir potenciais danos para a saúde humana e para o ambiente. O símbolo constituído por um contendor de lixo barrado com uma cruz deve ser colocado em todos os produtos por forma a recordar a obrigatoriedade de recolha separada. Os consumidores devem contactar as autoridades locais ou os pontos de venda para solicitar informação referente ao local apropriado onde devem depositar os eletrodomésticos velhos.

DECLARAÇÃO DE CONFORMIDADE:

Este dispositivo está em conformidade com as exigências da Directiva de Baixa Tensão 2014/35/EU e os requisitos da diretiva EMC 2014/30/EU.

GARANTIA

Este aparelho está coberto e tem direito à garantia legal de acordo com a legislação em vigor a partir da data de compra. Guarde o recibo de compra para poder reclamar o seu direito à garantia. Para encontrar o serviço mais próximo de sua localização, entre em contato através do seguinte link da web: <https://orbegozo.com/assistencia-tecnica/>

Para qualquer tipo de consulta, dúvida ou incidente, pode contactar-nos através do nosso e-mail apresentado na página principal deste manual ou através do nosso serviço de assistência técnica em <https://orbegozo.com/contacto/>

Orbegozo não se responsabiliza por componentes e acessórios que estejam sujeitos a desgaste devido ao uso, bem como compostos perecíveis ou deteriorados por uso indevido. Também não será responsável se o proprietário tiver modificado tecnicamente o dispositivo. (Verifique as condições legais no nosso site).

ESPECIFICACIÓN TÉCNICA ERP REGLAMENTO (UE) 206/2012 Y (UE) 2016/2282 DIRECTIVA 2009/125/CE			
Descripción	Símbolo	Valor	Unidad
Caudal máximo del ventilador	F	181,83	M ³ /min
Potencia utilizada por el ventilador	P	40,36	W
Valor de servicio	SV	4,51	(M ³ /min)/W
Consumo de energía en modo de espera	P _{SB}	0,38	W
Nivel de potencia acústica del ventilador	L _{WA}	50,3	dB (A)
Velocidad máxima del aire	C	159,35	metros/seg
Norma de medición del valor de servicio	IEC 60879:2019		
Datos de las personas de contacto para obtener más información	Sonifer S.A. Avda Santiago 86, 30007, Murcia, Spain.		

**ERP TECHNICAL SPECIFICATION
REGULATION (EU) 206/2012 AND (EU) 2016/2282
DIRECTIVE 2009/125/EC**

Description	Symbol	Value	Unit
Maximum fan flow rate	F	181,83	M ³ /min
Fan power input	P	40,36	W
Service value	SV	4,51	(M ³ /min)/W
Standby power consumption	P _{SB}	0,38	W
Fan sound power level	L _{WA}	50,3	dB (A)
Maximum air velocity	C	159,35	meters/sec
Measurement standard for service value	EN 60879:2019		
Contact details for obtaining more information	Sonifer S.A. Avda Santiago 86, 30007, Murcia, Spain.		

**SPÉCIFICATIONS TECHNIQUES ERP
RÈGLEMENT (UE) 206/2012 ET (UE) 2016/2282
DIRECTIVE 2009/125/CE**

Description	Symbole	Valuer	Unité
Débit d'air maximal	F	181,83	M ³ /min
Puissance absorbée	P	40,36	W
Valeur de service	SV	4,51	(M ³ /min)/W
Consommation d'électricité en mode «veille»	P _{SB}	0,38	W
Niveau de puissance acoustique	L _{WA}	50,3	dB (A)
Vitesse maximale de l'air	C	159,35	mètres/sec
Norme de mesure de la valeur de service	EN 60879:2019		
Coordonnées de contact pour tout complément d'information	Sonifer S.A. Avda Santiago 86, 30007, Murcia, Spain.		

**ESPECIFICAÇÃO TÉCNICA DO ERP
REGULAMENTO (UE) 206/2012 E (UE) 2016/2282
DIRETIVA 2009/125/CE**

Designação	Símbolo	Valor	Unidade
Débito máximo do ventilador	F	181,83	M ³ /min
Potência absorvida do ventilador	P	40,36	W
Valor de serviço	SV	4,51	(M ³ /min)/W
Consumo energético em modo espera	P _{SB}	0,38	W
Nível de potência sonora do ventilador	L _{WA}	50,3	dB (A)
Velocidade máxima do ar	C	159,35	metros/seg
Norma de medição para o valor de serviço	EN 60879:2019		
Elementos de contacto para mais informações:	Sonifer S.A. Avda Santiago 86, 30007, Murcia, Spain.		