

USER MANUAL



INDICE

1. INFORMAZIONI DI SICUREZZA.....	2
2. ISTRUZIONI DI SICUREZZA.....	5
3. INSTALLAZIONE.....	7
4. PANNELLO DEI COMANDI.....	10
5. USO QUOTIDIANO.....	14
6. CONSIGLI E SUGGERIMENTI.....	20
7. CURA E PULIZIA.....	23
8. RISOLUZIONE DEI PROBLEMI.....	24
9. RUMORI.....	28
10. DATI TECNICI.....	28
11. INFORMAZIONI PER GLI ISTITUTI DI TEST.....	28
12. CONSIDERAZIONI SULL'AMBIENTE.....	29

PER RISULTATI PERFETTI

Grazie per aver scelto di acquistare questo prodotto AEG. Lo abbiamo creato per fornirvi prestazioni impeccabili per molti anni, grazie a tecnologie innovative che vi semplificheranno la vita - funzioni che non troverete sulle normali apparecchiature. Vi invitiamo di dedicare qualche minuto alla lettura per sapere come trarre il massimo dal vostro elettrodomestico.

Visitate il nostro sito web per:



Ricevere consigli, scaricare i nostri opuscoli, eliminare eventuali anomalie, ottenere informazioni sull'assistenza e la riparazione:

www.aeg.com/support



Per registrare il vostro prodotto e ricevere un servizio migliore:

www.registreaeg.com



Acquistare accessori, materiali di consumo e ricambi originali per la vostra apparecchiatura:

www.aeg.com/shop

ASSISTENZA CLIENTI E ASSISTENZA TECNICA

Consigliamo sempre l'impiego di ricambi originali.

Quando si contatta il nostro Centro di Assistenza Autorizzato, accertarsi di avere a disposizione i dati seguenti: Modello, numero dell'apparecchio (PNC), numero di serie.

Le informazioni sono riportate sulla targhetta identificativa.

 Avvertenza/Attenzione - Importanti Informazioni per la sicurezza

 Informazioni generali e suggerimenti

 Informazioni ambientali

Con riserva di modifiche.

1. INFORMAZIONI DI SICUREZZA

Leggere attentamente le istruzioni fornite prima di installare e utilizzare l'apparecchiatura. I produttori non

sono responsabili di eventuali lesioni o danni derivanti da un'installazione o un uso scorretti. Conservare sempre le istruzioni in un luogo sicuro e accessibile per poterle consultare in futuro.

1.1 Sicurezza dei bambini e delle persone vulnerabili

- Quest'apparecchiatura può essere usata da bambini a partire da 8 anni di età e da adulti con capacità fisiche, sensoriali o mentali limitate o con scarsa esperienza e conoscenza sull'uso dell'apparecchiatura, solamente se sorvegliati o se istruiti relativamente all'utilizzo in sicurezza dell'apparecchiatura e se hanno compreso i rischi coinvolti.
- I bambini di età compresa fra i 3 e gli 8 anni possono caricare e scaricare l'apparecchiatura a condizione che siano stati istruiti debitamente.
- Quest'apparecchiatura può essere usata da persone con disabilità diffuse e complesse a condizione che siano state istruite debitamente.
- Tenere i bambini al di sotto dei 3 anni lontani dall'apparecchiatura, a meno che non vi sia una supervisione continua.
- Sorvegliare i bambini per assicurarsi che non giochino con l'apparecchiatura.
- I bambini non devono eseguire interventi di pulizia e manutenzione sull'elettrodomestico senza essere supervisionati.
- Tenere gli imballaggi lontano dai bambini e smaltirli in modo adeguato.

1.2 Avvertenze di sicurezza generali

- Quest'apparecchiatura è destinata esclusivamente alla conservazione di alimenti e bevande.
- Quest'apparecchiatura è progettata per un uso domestico singolo in un ambiente interno.
- Quest'apparecchiatura può essere utilizzata in uffici, camere d'albergo, camere di bed & breakfast, alloggi

- in agriturismi e altre sistemazioni simili in cui tale utilizzo non superi i livelli di utilizzo domestico (medi).
- Per evitare la contaminazione degli alimenti rispettare le seguenti istruzioni:
 - non aprire la porta per lunghi periodi;
 - pulire regolarmente le superfici che possono venire a contatto con gli alimenti e i sistemi di drenaggio accessibili;
 - conservare la carne e il pesce crudo in contenitori adeguati in frigorifero, in modo che non venga a contatto con altri alimenti e non goccioli su altri alimenti.
 - **AVVERTENZA:** Verificare che le aperture di ventilazione, sia sull'apparecchiatura che nella struttura da incasso, siano libere da ostruzioni.
 - **AVVERTENZA:** Non usare dispositivi elettrici o altri mezzi artificiali non raccomandati dal produttore allo scopo di accelerare il processo di sbrinamento.
 - **AVVERTENZA:** Non danneggiare il circuito refrigerante.
 - **AVVERTENZA:** Non utilizzare apparecchiature elettriche all'interno dei compartimenti di conservazione degli alimenti, ad eccezione di quelli consigliati dal costruttore.
 - Non nebulizzare acqua né utilizzare vapore per pulire l'apparecchiatura.
 - Pulire l'apparecchiatura con un panno inumidito e morbido. Utilizzare solo detersivi neutri. Non usare prodotti abrasivi, spugnette abrasive, solventi od oggetti metallici.
 - Quando l'apparecchiatura resta vuota per un lungo periodo di tempo, spegnerla, sbrinarla, pulirla, asciugarla e lasciare la porta aperta per evitare la formazione di muffa al suo interno.
 - Non conservare in questa apparecchiatura sostanze esplosive come bombolette spray contenenti un propellente infiammabile.

- Se il cavo di alimentazione è danneggiato, deve essere sostituito dal produttore, da un tecnico autorizzato o da una persona qualificata per evitare situazioni di pericolo.

2. ISTRUZIONI DI SICUREZZA

2.1 Installazione



AVVERTENZA!

L'installazione dell'apparecchiatura deve essere eseguita da personale qualificato.

- Rimuovere tutti i materiali di imballaggio.
- Non installare o utilizzare l'apparecchiatura se è danneggiata.
- Non usare l'apparecchiatura prima di installarla nella struttura a incasso date le misure di sicurezza.
- Attenersi alle istruzioni fornite insieme all'apparecchiatura.
- Prestare sempre attenzione in fase di spostamento dell'apparecchiatura, dato che è pesante. Usare sempre i guanti di sicurezza e le calzature adeguate.
- Assicurarsi che l'aria possa circolare liberamente attorno all'apparecchiatura.
- In fase di prima installazione o dopo aver girato la porta, attendere almeno 4 ore prima di collegare l'apparecchiatura alla sorgente di alimentazione. Questo serve a consentire all'olio di fluire nuovamente nel compressore.
- Prima di eseguire eventuali operazioni sull'apparecchiatura (ad esempio invertire la porta), togliere la spina dalla presa di corrente.
- Non installare l'apparecchiatura in prossimità di radiatori, fornelli, forni o piani di cottura.
- Non esporre l'apparecchiatura alla pioggia.
- Non installare l'apparecchiatura dove sia esposta alla luce solare diretta.
- Non installare questa apparecchiatura in aree troppo umide o troppo fredde.

- Quando si sposta l'apparecchiatura, sollevarla dal bordo anteriore, così da non graffiare il pavimento.
- L'apparecchiatura contiene un sacchetto di essiccante. Questo prodotto non è un giocattolo. Questo prodotto non è un alimento. Smaltirlo immediatamente.

2.2 Collegamento elettrico



AVVERTENZA!

Rischio di incendio e scossa elettrica.



AVVERTENZA!

In fase di posizionamento dell'apparecchiatura, verificare che il cavo di alimentazione non sia intrappolato o danneggiato.



AVVERTENZA!

Non utilizzare prese multiple e prolunghe.

- L'apparecchiatura deve disporre di una messa a terra.
- Verificare che i parametri sulla targhetta siano compatibili con le indicazioni elettriche dell'alimentazione.
- Utilizzare sempre una presa elettrica con contatto di protezione correttamente installata.
- Accertarsi di non danneggiare i componenti elettrici (ad es. la spina di alimentazione, il cavo di alimentazione, il compressore). Contattare il Centro di Assistenza Autorizzato o un elettricista per sostituire i componenti elettrici.
- Il cavo di alimentazione deve rimanere sotto il livello della spina di alimentazione.
- Inserire la spina di alimentazione nella presa solo al termine

dell'installazione. Verificare che la spina di alimentazione rimanga accessibile dopo l'installazione.

- Non tirare il cavo di alimentazione per scollegare l'apparecchiatura. Tirare sempre dalla spina.

2.3 Utilizzo



AVVERTENZA!

Rischio di lesioni, scottature o scosse elettriche.



L'apparecchiatura contiene gas infiammabile, isobutano (R600a), un gas naturale con un alto livello di compatibilità ambientale. Fare attenzione a non danneggiare il circuito refrigerante che contiene isobutano.

- Non modificare le specifiche tecniche dell'apparecchiatura.
- È severamente vietato qualsiasi uso del prodotto a incasso come libera installazione.
- Non introdurre apparecchiature elettriche (ad es. gelatiere) nell'apparecchiatura se non specificamente consentito dal produttore.
- Nel caso di danno al circuito refrigerante, assicurarsi che non si sviluppino fiamme libere e scintille nel locale. Aerare bene l'ambiente.
- Non appoggiare oggetti incandescenti sulle parti in plastica dell'apparecchiatura.
- Non introdurre bevande analcoliche nel vano congelatore. Si verrà a creare una pressione nel contenitore della bevanda.
- Non conservare gas e liquidi infiammabili nell'apparecchiatura.
- Non appoggiare o tenere liquidi o materiali infiammabili, né oggetti facilmente infiammabili sull'apparecchiatura, al suo interno o nelle immediate vicinanze.
- Non toccare il compressore o il condensatore. Sono incandescenti.
- Non togliere o toccare gli oggetti nel vano congelatore con le mani bagnate o umide.
- Non ricongelare del cibo precedentemente scongelato.

- Attenersi alle istruzioni per la conservazione riportate sulla confezione del cibo surgelato.
- Avvolgere gli alimenti con materiali per uso alimentare prima di metterli nello scomparto del congelatore.

2.4 Illuminazione interna



AVVERTENZA!

Pericolo di scosse elettriche.

- Questo prodotto contiene una o più sorgenti luminose di classe di efficienza energetica F.
- Per quanto riguarda la lampada o le lampade all'interno di questo prodotto e le lampade di ricambio vendute separatamente: Queste lampade sono destinate a resistere a condizioni fisiche estreme negli elettrodomestici, come temperatura, vibrazioni, umidità, o sono destinate a segnalare informazioni sullo stato operativo dell'apparecchio. Non sono destinate ad essere utilizzate in altre applicazioni e non sono adatte per l'illuminazione di ambienti domestici.

2.5 Pulizia e cura



AVVERTENZA!

Vi è il rischio di ferirsi o danneggiare l'apparecchiatura.

- Prima di eseguire qualunque intervento di manutenzione, spegnere l'apparecchiatura ed estrarre la spina dalla presa.
- L'unità refrigerante di questa apparecchiatura contiene idrocarburi. L'unità deve essere ricaricata ed ispezionata esclusivamente da personale qualificato.
- Controllare regolarmente lo scarico dell'apparecchiatura e, se necessario, pulirlo. L'ostruzione dello scarico può causare un deposito di acqua di sbrinamento sul fondo dell'apparecchiatura.

2.6 Assistenza

- Per far riparare l'apparecchiatura, rivolgersi a un Centro di Assistenza

Autorizzato. Utilizzare solo ricambi originali.

- Tenere presente che la riparazione autonoma o non professionale possono avere conseguenze sulla sicurezza e potrebbero invalidare la garanzia.
- I seguenti pezzi di ricambio saranno disponibili per 7 anni dopo la cessazione della produzione del modello: termostati, sensori di temperatura, circuiti stampati, sorgenti luminose, maniglie delle porte, cerniere delle porte, vassoi e cestelli. Si prega di notare che alcuni di questi pezzi di ricambio sono disponibili solo per i riparatori professionisti e che non tutti i pezzi di ricambio sono rilevanti per tutti i modelli.
- Le guarnizioni per porte saranno disponibili per 10 anni dopo l'interruzione del modello.
- Staccare la spina dall'alimentazione elettrica.
- Tagliare il cavo di rete e smaltirlo.
- Rimuovere la porta per evitare che bambini e animali domestici rimangano chiusi all'interno dell'apparecchiatura.
- Il circuito refrigerante e i materiali di isolamento di questa apparecchiatura rispettano l'ozono.
- La schiuma isolante contiene gas infiammabili. Contattare le autorità locali per ricevere informazioni su come smaltire correttamente l'apparecchiatura.
- Non danneggiare i componenti dell'unità refrigerante che si trovano vicino allo scambiatore di calore.

2.7 Smaltimento



AVVERTENZA!
Rischio di lesioni o soffocamento.

3. INSTALLAZIONE



AVVERTENZA!
Fare riferimento ai capitoli sulla sicurezza.

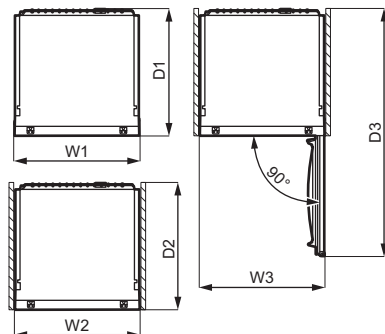
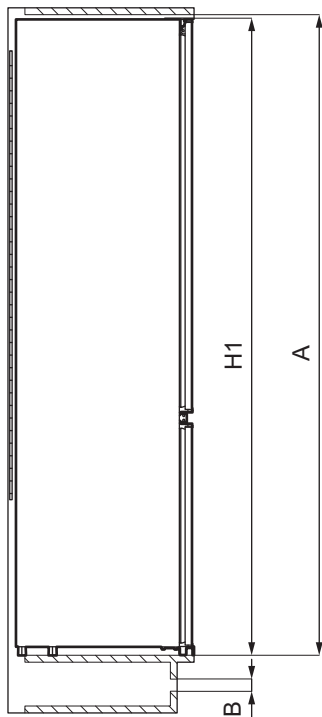


AVVERTENZA!
Per l'installazione dell'apparecchio, fare riferimento al documento di istruzioni per l'installazione.



AVVERTENZA!
Fissare l'apparecchio secondo le istruzioni di installazione per evitare il rischio di instabilità dell'apparecchio.

3.1 Dimensioni



Dimensioni complessive ¹		
H1	mm	1884
W1	mm	696
D1	mm	549

¹ l'altezza, la larghezza e la profondità dell'apparecchiatura senza l'impugnatura

Spazio necessario durante l'uso ²		
H2 (A+B)	mm	1923
W2	mm	696
D2	mm	561
A	mm	1894
B	mm	29

² l'altezza, la larghezza e la profondità dell'apparecchio, compresa la maniglia, più lo spazio necessario per la libera circolazione dell'aria di raffreddamento

Spazio complessivo necessario durante l'uso ³		
H3 (A+B)	mm	1923
W3	mm	696
D3	mm	1229




³ l'altezza, la larghezza e la profondità dell'apparecchiatura, compresa la maniglia, più lo spazio necessario per la libera circolazione dell'aria di raffreddamento, più lo spazio necessario per consentire l'apertura della porta con l'angolazione minima che permette la rimozione di tutte le apparecchiature interne

3.2 Luogo

Per garantire la migliore funzionalità dell'apparecchiatura, non si dovrebbe installare l'apparecchio nelle vicinanze della fonte di calore (forno, stufe, termosifoni, fornelli o piani di cottura) o in un luogo con luce solare diretta. Controllare che sul retro dell'apparecchio sia garantita un'adeguata circolazione dell'aria.

Questa apparecchiatura deve essere installata in una posizione interna asciutta e ben ventilata.

Questa apparecchiatura è destinata ad essere utilizzata a temperature ambiente che vanno da 10°C a 43°C.

-  Il corretto funzionamento dell'apparecchiatura può essere garantito solo nel rispetto delle temperature indicate.
-  In caso di dubbi sul luogo di installazione dell'apparecchiatura, contattare il venditore, il nostro Centro di Assistenza o il rivenditore autorizzato più vicino.
-  Deve essere possibile scollegare l'apparecchiatura dalla rete elettrica. Eseguire perciò l'installazione facendo sì che la spina rimanga facilmente accessibile.

3.3 Collegamento elettrico

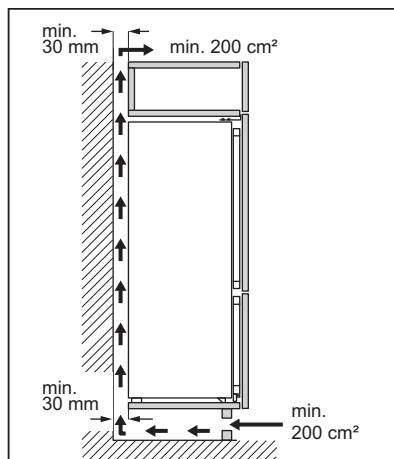
- Prima di inserire la spina, verificare che la tensione e la frequenza riportate sulla targhetta di identificazione corrispondano a quelle dell'impianto domestico.
- L'apparecchiatura deve disporre di una messa a terra. La spina del cavo di alimentazione è dotata di un apposito contatto. Se la presa di corrente dell'impianto domestico non

è collegata a terra, allacciare l'apparecchiatura a una presa di terra separata in conformità alle norme in vigore, rivolgendosi a un elettricista qualificato.

- Il produttore declina ogni responsabilità qualora le suddette precauzioni di sicurezza non vengano rispettate.
- Questa apparecchiatura è conforme alle direttive CEE.

3.4 Requisiti di ventilazione

Assicurare un flusso d'aria sufficiente dietro l'apparecchiatura.



ATTENZIONE!

Consultare le istruzioni per l'installazione.

3.5 Come invertire la porta

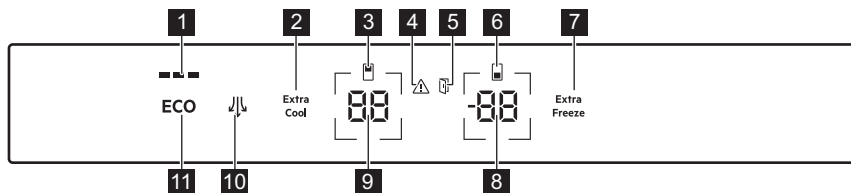
Fare riferimento al documento separato con le istruzioni per l'installazione e l'inversione della porta.



ATTENZIONE!

In ogni fase di inversione della porta proteggere il pavimento da graffi con un materiale resistente.

4. PANNELLO DEI COMANDI



- 1** Spia ECOMETER
- 2** Extra Cool tasto/spia
- 3** Spia vano frigorifero
- 4** Spia allarme
- 5** Spia dell'allarme di porta aperta
- 6** Spia vano congelatore
- 7** Extra Freeze tasto/spia
- 8** Tasto/spia della temperatura del congelatore
- 9** Tasto/spia della temperatura del frigorifero
- 10** Ventola tasto/spia
- 11** Tasto ECO

4.1 Accensione

Collegare la spina alla presa di alimentazione.

Per selezionare una temperatura impostata diversa, fai riferimento a "Regolazione della temperatura".

Se "dE on" compare sul display, fai riferimento a "Risoluzione dei problemi".

4.2 Spegnimento

1. Tieni premuto il tasto della temperatura del congelatore per 5 secondi.
Il display mostra OF che lampeggia.
2. Una volta spenta l'apparecchiatura, il display visualizza OF.
3. Scollega la spina di alimentazione dalla presa di corrente.

4.3 Regolazione della temperatura

L'intervallo di temperatura può variare tra -15 °C e -24 °C per il congelatore e tra 2 °C e 8 °C per il frigorifero.

Premi i tasti della temperatura per impostare la temperatura dell'apparecchiatura.

La temperatura impostata consigliata è:

- +4 °C per il frigorifero
- -18 °C per il congelatore

È possibile impostare la temperatura consigliata manualmente con i tasti della temperatura o attivando la funzione ECO funzione. Fai riferimento a "ECO funzione" per ulteriori informazioni

Le spie della temperatura mostrano la temperatura impostata.



La temperatura impostata verrà raggiunta entro 24 ore. Dopo un'interruzione di corrente, l'apparecchiatura torna alla temperatura impostata.

4.4 Spegnere il frigorifero


È possibile spegnere solo il vano frigo e mantenere il congelatore acceso.

1. Tieni premuto il tasto della temperatura del frigorifero per 5 secondi.
Il display mostra OF che lampeggia.
2. Una volta spento il vano frigorifero, il display visualizza OF.

4.5 Accendere il frigorifero

Per accendere il frigorifero:


1. Tieni premuto il tasto della temperatura del frigorifero per 5 secondi.
- Il display mostra ON che lampeggia.
2. Il vano frigorifero è acceso e viene ripristinata la temperatura impostata in precedenza.

 Per regolare la temperatura, fai riferimento a "Regolazione della temperatura".

4.6 ECO funzione

La funzione ECO imposta la temperatura ottimale per garantire la conservazione degli alimenti riducendo al minimo il consumo energetico.

1. Per attivare la funzione, premere il pulsante ECO.
La temperatura del frigorifero è impostata a +4°C e la temperatura del congelatore a -18°C.
2. Per disattivare la funzione, premi nuovamente il tasto ECO o seleziona una temperatura impostata diversa (fai riferimento a "Regolazione della temperatura").

 Non è possibile attivare la funzione ECO quando la funzione Extra Cool è attiva. La spia ECOMETER mostra il consumo energetico corrente dell'apparecchiatura. Tre barre completamente illuminate indicano la configurazione più efficiente dal punto di vista energetico.

4.7 Extra Cool funzione


Con la funzione Extra Cool, è possibile raffreddare rapidamente grandi quantità di alimenti caldi, ad esempio dopo aver fatto la spesa, senza scaldare gli alimenti già conservati nel frigorifero.

Per attivare la funzione, premi il tasto Extra Cool.

La spia Extra Cool si accende. La ventola si attiva automaticamente per la durata della funzione.


Questa funzione si arresta automaticamente. Quando la funzione è spenta anche la spia Extra Cool si spegne.

Premi il tasto Extra Cool per disattivare la funzione Extra Cool prima che termini automaticamente.

 Per impostare una temperatura diversa del frigorifero, disattiva la funzione Extra Cool e fai riferimento a "Regolazione della temperatura".

4.8 Extra Freeze funzione

La funzione Extra Freeze viene utilizzata per eseguire il pre-congelamento e il congelamento rapido in sequenza nel vano congelatore. La funzione accelera il congelamento di alimenti freschi e, al tempo stesso, protegge gli alimenti già conservati da riscaldamenti indesiderati.

 Per congelare alimenti freschi, attiva la funzione Extra Freeze almeno 24 ore prima di introdurli nel vano per completare il pre-congelamento.

Per attivare questa funzione, premi il tasto Extra Freeze.

La spia Extra Freeze si accende. La funzione Extra Freeze si interrompe automaticamente dopo 52 ore.

Premi il tasto Extra Freeze per disattivare la funzione Extra Freeze prima che termini automaticamente.

4.9 Ventola funzione

Il vano frigorifero è dotato di un dispositivo che consente un rapido raffreddamento degli alimenti e assicura un'elevata uniformità di temperatura all'interno del vano.

Questo dispositivo si attiva automaticamente quando necessario oppure può essere attivato manualmente.

Per attivare la funzione, premi il tasto Ventola. La spia Ventola si accende.

Per spegnere la funzione, premi nuovamente il tasto Ventola. La spia Ventola si spegne.



Se la funzione viene attivata automaticamente, la spia Ventola non si accende. L'attivazione della funzione Ventola può aumentare il consumo energetico e il rumore.

La ventola si arresta quando la porta viene aperta e si riavvia immediatamente dopo la chiusura della suddetta.

4.10 Allarme temperatura elevata

Quando la temperatura nel vano congelatore aumenta (ad esempio a causa di un'interruzione di corrente), la spia di allarme lampeggia, la spia della temperatura del congelatore mostra H°, lampeggia e il suono si avvia. Per disattivare l'allarme, premi il tasto della temperatura del congelatore.

La spia di allarme e il suono si spengono. La spia della temperatura del congelatore visualizza H° per 5 secondi prima di indicare nuovamente la temperatura del congelatore.



L'allarme si riavvia un'ora dopo la disattivazione fino al ripristino delle condizioni normali. Se non si preme alcun pulsante, il segnale acustico si disattiva automaticamente dopo circa un'ora, per non disturbare.

4.11 Allarme di porta aperta

Se la porta del frigorifero viene lasciata aperta per circa 5 minuti o se lo sportello del congelatore viene lasciato aperto per circa 80 secondi, un suono si attiva e la spia di allarme della porta aperta si accende. Anche la spia interna del frigorifero potrebbe iniziare a lampeggiare.

L'allarme si arresta dopo la chiusura della porta. Premi un tasto qualsiasi per

spegnere il suono e la luce lampeggiante interna del frigorifero.



Se non si preme alcun pulsante, il segnale acustico si disattiva automaticamente dopo circa un'ora, per non disturbare.

4.12 Modalità di impostazione

Modalità di impostazione consente di:

- Abilitare o disabilitare l'indicatore ECOMETER
- Abilitare o disabilitare i suoni del pulsante
- Modificare le unità di temperatura da °C a °F
- Ripristinare le impostazioni di fabbrica del pannello di controllo

Attivazione della Modalità di impostazione

Per attivare Modalità di impostazione:

1. Tenere premuto per 3 secondi il tasto ECO sull'apparecchiatura. Quando viene attivato Modalità di impostazione, il display mostra un **SE EE** lampeggiante.
2. Una volta acceso Modalità di impostazione, il display mostra **PE Or**.

Per disattivare Modalità di impostazione, tenere premuto per 3 secondi il tasto ECO sull'apparecchiatura.

Modalità di impostazione si disattiva automaticamente se non si interagisce con il pannello di controllo per 60 secondi.

Navigazione in Modalità di impostazione

1. Attivare Modalità di impostazione (fare riferimento a "Attivazione della Modalità di impostazione").
Il display visualizza **PE Or**.
2. Toccare il pulsante della temperatura del frigorifero (a sinistra) per modificare il parametro e il pulsante della temperatura del congelatore (a destra) per modificare il valore del parametro.

Display	Parametri predefiniti
PE On	Spia ECOMETER
ES On	Il pulsante emette un suono
CF °C	Unità di temperatura
FS 03	Impostazioni di fabbrica

ECOMETER indicatore

Per accendere o spegnere ECOMETER :

1. Attivare Modalità di impostazione (fare riferimento a "Attivazione della Modalità di impostazione").
Il display visualizza PE On.
2. Toccare On ripetutamente.
L'indicatore mostrerà rispettivamente On per l'indicatore abilitato o OF per l'indicatore ECOMETER disabilitato.
3. Tenere premuto per circa 3 secondi il tasto ECO per uscire da Modalità di impostazione.

Il pulsante emette un suono

È possibile attivare o disattivare i suoni del pulsante in Modalità di impostazione. Abilitare o disabilitare i suoni:

1. Attivare Modalità di impostazione (fare riferimento a "Attivazione della Modalità di impostazione").
Il display visualizza PE On.
2. Toccare PE ripetutamente fino a visualizzare ES. Toccare On per attivare o disattivare i suoni.
L'indicatore cambierà in On per suoni abilitati o OF per suoni disabilitati.
3. Tenere premuto per circa 3 secondi il tasto ECO per uscire da Modalità di impostazione.

Unità di temperatura

Utilizzando Modalità di impostazione, è possibile modificare l'unità di temperatura visualizzata sul pannello di controllo da Celsius a Fahrenheit. Per modificare l'unità di temperatura:

1. Attivare Modalità di impostazione (fare riferimento a "Attivazione della Modalità di impostazione").
Il display visualizza PE On.
2. Toccare PE ripetutamente fino a visualizzare CF e °C. Toccare l'indicatore che mostra l'unità da selezionare tra °C per Celsius e °F per Fahrenheit.
3. Tenere premuto per circa 3 secondi il tasto ECO per uscire da Modalità di impostazione.

Impostazioni di fabbrica

Questa funzione ripristina ogni impostazione alle impostazioni predefinite di fabbrica. Per ripristinare le impostazioni predefinite di fabbrica:

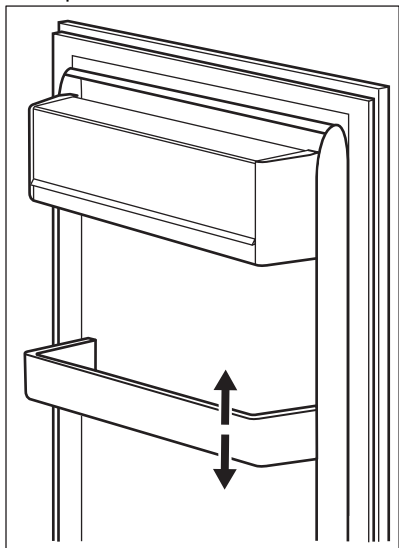
1. Attivare Modalità di impostazione (fare riferimento a "Attivazione della Modalità di impostazione").
Il display visualizza PE On.
2. Toccare ripetutamente PE fino a visualizzare FS e 03. Toccare ripetutamente 03 fino a visualizzare On.
On diventa FS lampeggiante e quindi 03 fisso, il che indica che sono state ripristinate le impostazioni di fabbrica.
3. Tenere premuto per circa 3 secondi il tasto ECO per uscire da Modalità di impostazione.

5. USO QUOTIDIANO

5.1 Posizionamento dei ripiani della porta

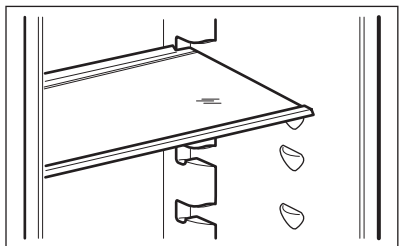
Per consentire la conservazione di confezioni per alimenti di varie dimensioni, i ripiani per porta possono essere posizionati ad altezze differenti.

1. Tirare gradualmente il ripiano fino a che non si libera.
2. Riposizionare come necessario.



5.2 Ripiani rimovibili

Le guide presenti sulle pareti del frigorifero permettono di posizionare i ripiani a diverse altezze.



- i** Per garantire una corretta circolazione dell'aria, non spostare il ripiano di vetro posto sopra il cassetto delle verdure.

5.3 GreenZone cassetto

Nella parte inferiore del vano frigorifero si trova un cassetto estraibile.

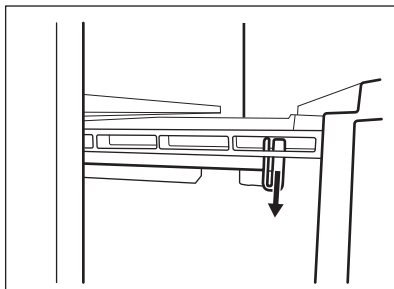
Il ripiano in vetro del GreenZone è dotato di un dispositivo che ne regola la tenuta e può essere utilizzato per gestire l'umidità all'interno del cassetto.

5.4 Estrazione GreenZone

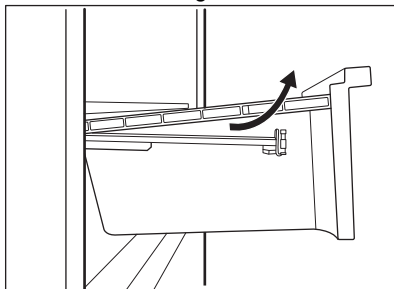
- i** Consigliamo di svuotare il cassetto prima di toglierlo dal frigorifero.

Per rimuovere il cassetto:

1. Estrarre il cassetto dal frigorifero estendendo completamente le guide.
2. Spingere il tappo delle guide e sollevare la parte anteriore del cassetto.

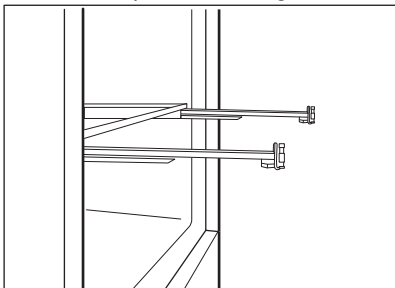


3. Estrarre il cassetto sollevandolo e staccarlo dalle guide.

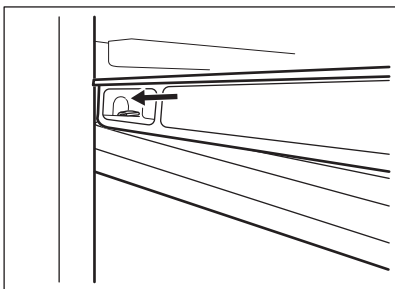
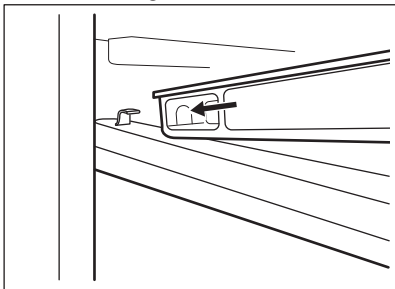


Per rimontare:

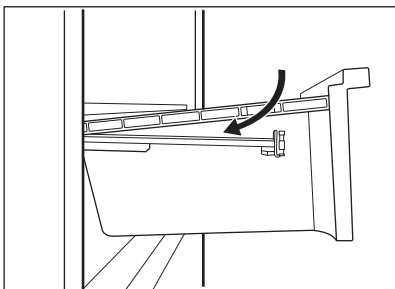
1. Estrarre completamente le guide.



2. Collocare la parte posteriore del cassetto sulle guide.



3. Tenere sollevata la parte anteriore del cassetto mentre si spinge dentro il cassetto.



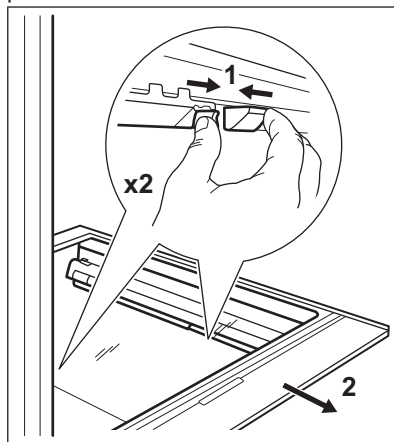
4. Premere la parte anteriore del cassetto verso il basso.



Estrarre nuovamente il cassetto e controllare che sia posizionato correttamente sia sui ganci posteriori che su quelli anteriori.

Per rimuovere il coperchio in vetro del cassetto GreenZone:

1. Sbloccare contemporaneamente la presa laterale su entrambi i lati.

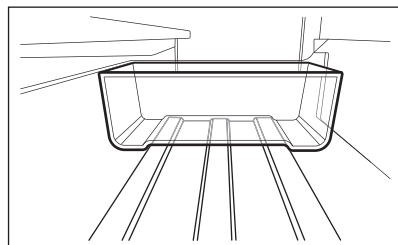


2. Tirare il supporto del ripiano in vetro verso di sé.

5.5 ExtraZone cassetto

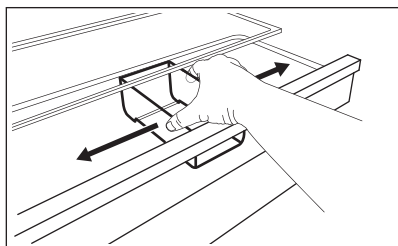
È presente un cassetto estraibile sopra il cassetto GreenZone.

Il vano ExtraZone è inoltre dotato di un piccolo contenitore con coperchio.



- i** Il vano ExtraZone presenta scanalature per aiutare nel posizionamento del contenitore. Posiziona il contenitore orizzontalmente nelle scanalature del vano per mantenerlo in una posizione stabile.

Il contenitore può spostarsi lateralmente ed è possibile utilizzarlo per dividere il vano, se necessario.

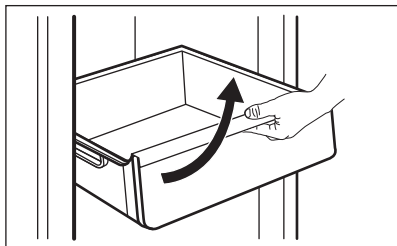


5.6 Estrazione ExtraZone

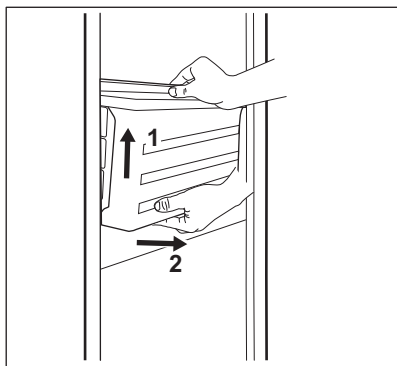
- i** Consigliamo di svuotare il vano prima di toglierlo dal frigorifero.

Per rimuovere il cassetto:

1. Estrai il vano dal frigorifero estendendo completamente le guide.
2. Spingere il tappo delle guide e sollevare la parte anteriore del cassetto.



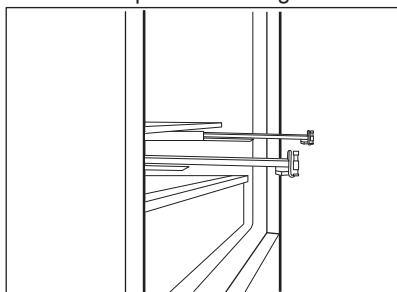
3. Estrarre il cassetto sollevandolo e staccarlo dalle guide.



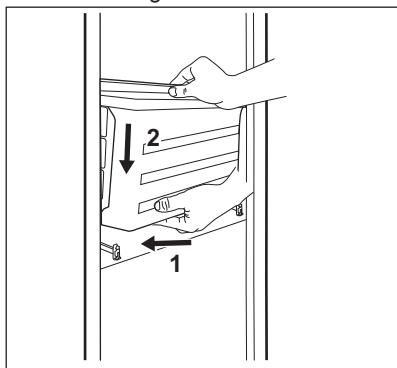
4. Spingere i binari nel mobiletto per evitare di danneggiare l'apparecchiatura in fase di chiusura della porta.

Per rimontare:

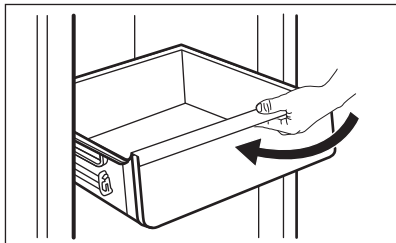
1. Estrarre completamente le guide.



2. Collocare la parte posteriore del cassetto sulle guide.



3. Tenere sollevata la parte anteriore del cassetto mentre si spinge dentro il cassetto.

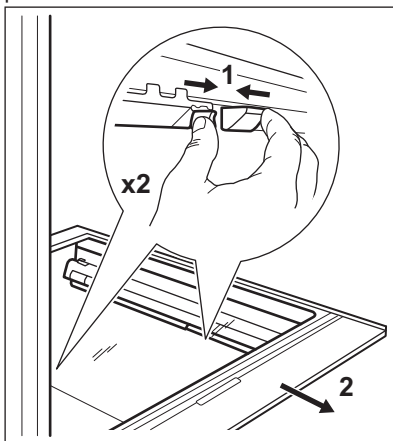


4. Premere la parte anteriore del cassetto verso il basso.

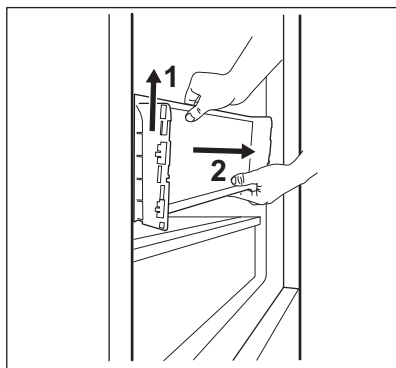
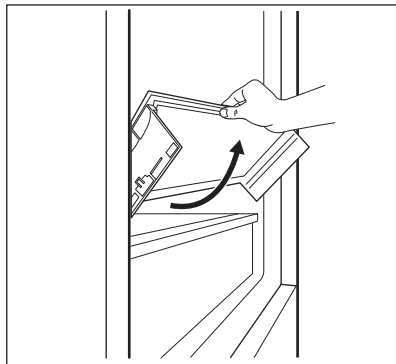
i Estrarre nuovamente il cassetto e controllare che sia posizionato correttamente sia sui ganci posteriori che su quelli anteriori.

Per rimuovere il ripiano in vetro:

1. Sbloccare contemporaneamente la presa laterale su entrambi i lati.



2. Tirare il supporto del ripiano in vetro verso di sé.



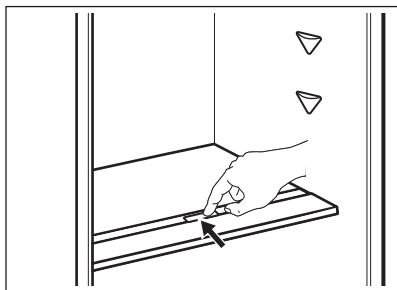
5.7 Controllo umidità

Il ripiano in vetro del cassetto GreenZone è dotato di un dispositivo che ne regola la tenuta e può essere utilizzato per gestire l'umidità all'interno del cassetto.

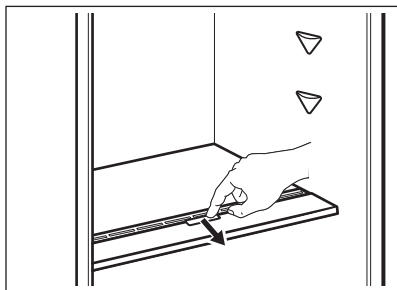
i Non collocare alimenti sul dispositivo di controllo dell'umidità.

La posizione del controllo dell'umidità dipende dal tipo e dalle quantità della frutta e della verdura:

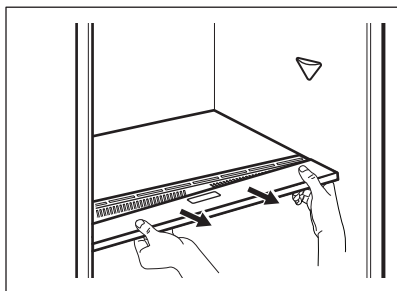
- Fessure chiuse: consigliato per quantità ridotte di frutta e verdura. Permette una conservazione più lunga del contenuto naturale di umidità della frutta e della verdura.



- Fessure aperte: consigliato per quantità maggiori di frutta e verdura. Permette una maggiore circolazione dell'aria riducendo l'umidità dell'aria.



Per rimuovere il dispositivo di controllo dell'umidità, aprire il cassetto sotto il ripiano in vetro ed estrarre il coperchio.



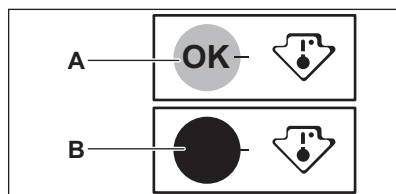
A seconda della quantità e delle condizioni della frutta e della verdura conservata nel cassetto GreenZone, può presentarsi della condensa. In tal caso rimuovere la condensa usando un panno morbido e impostare il controllo dell'umidità in posizione di umidità ridotta.

5.8 Indicatore della temperatura

Per una corretta conservazione degli alimenti, il frigorifero è dotato dell'indicatore della temperatura. Il simbolo sulla parete laterale dell'apparecchiatura indica la zona più fredda del frigorifero.

Se compare OK (A), mettere gli alimenti freschi nella zona indicata dal simbolo, altrimenti (B), attendere almeno 12 ore e controllare se è OK (A).

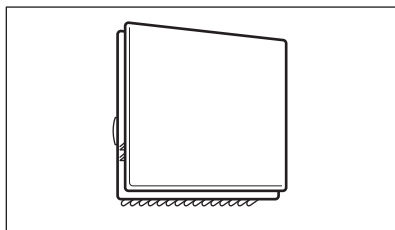
Qualora non compaia ancora OK (B), regolare il controllo su un'impostazione più fredda.



5.9 Ventola

Il vano frigorifero è dotato di un dispositivo che consente il raffreddamento rapido degli alimenti e mantiene più uniforme la temperatura all'interno del vano.

Questo dispositivo si attiva automaticamente quando necessario.



Il dispositivo può essere acceso anche manualmente se necessario (fare riferimento alla "funzione Ventola").



La ventola funziona solo quando la porta viene chiusa.



Non rimuovere la copertura della ventola.

5.10 Bottle Stop

L'accessorio impedisce alle bottiglie o alle lattine di rotolare. È possibile impilare le bottiglie o le lattine l'una sull'altra per risparmiare spazio sugli scaffali e organizzare meglio il frigorifero.

L'accessorio non richiede assemblaggio o attrezzi. Posiziona l'accessorio con la base in silicone rivolta verso il basso e inizia ad impilare le bottiglie.

La base in silicone dell'accessorio è antiscivolo: non incolla né fa scivolare.

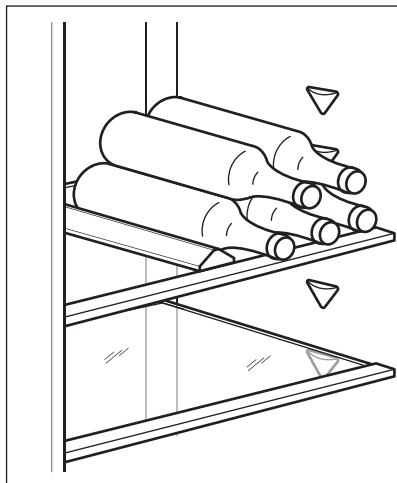


Conservare un massimo di 10 kg di bottiglie e/o lattine di diverse dimensioni in due file, come mostrato nell'immagine.

Conserva solo bottiglie o lattine chiuse, posizionandole con l'apertura rivolta in avanti.



Non mettere alimenti non confezionati a diretto contatto con l'accessorio.



5.11 Congelamento di alimenti freschi

Lo scomparto congelatore è adatto al congelamento di alimenti freschi e alla conservazione di alimenti congelati e surgelati a lungo.

Per congelare alimenti freschi, attivare la Funzione Extra Freeze almeno 24 ore prima di introdurli nel vano congelatore.

Conservare gli alimenti freschi distribuiti uniformemente nel primo scomparto o cassetto dall'alto.

La quantità massima di cibo che può essere congelata, senza l'aggiunta di altri alimenti freschi per 24 ore, è indicata sulla targhetta (un'etichetta situata all'interno dell'apparecchiatura).

Al termine del processo di congelamento, l'apparecchiatura ritorna automaticamente all'impostazione della temperatura precedente (vedere la "funzione Extra Freeze").

Per ulteriori informazioni, fare riferimento a "Consigli per il congelamento".

5.12 Conservazione di cibi congelati

Al primo avvio o dopo un periodo di non utilizzo, lasciare in funzione l'apparecchiatura per almeno 3 ore attivando la funzione Extra Freeze prima di introdurre gli alimenti.

I cassetti del congelatore consentono di trovare rapidamente e facilmente la confezione di alimenti desiderata.

Il cibo deve trovarsi ad una distanza di 15 mm dalla porta.



ATTENZIONE!

In caso di scongelamento accidentale, ad esempio a causa di un'interruzione di corrente, se la corrente è rimasta spenta più a lungo del valore indicato sulla targhetta sotto "tempo di risalita", gli alimenti scongelati devono essere consumati rapidamente o cotti immediatamente, poi raffreddati e quindi ricongelati. Vedere "Allarme temperatura elevata".

5.13 Scongelamento

I cibi surgelati o congelati, prima di essere consumati, possono essere

scongelati in frigorifero o all'interno di un sacchetto di plastica sotto l'acqua fredda.

Questa operazione dipende dal tempo a disposizione e dal tipo di alimento. Le piccole porzioni possono essere cucinate direttamente, senza essere prima scongelati.

5.14 Produzione di cubetti di ghiaccio

Questa apparecchiatura è dotata di una o più vaschette per la produzione di cubetti di ghiaccio.



Non usare strumenti metallici per estrarre le vaschette dal vano congelatore.

1. Riempire d'acqua le vaschette.
2. Introdurre le vaschette per il ghiaccio nel vano congelatore.

6. CONSIGLI E SUGGERIMENTI

6.1 Consigli per il risparmio energetico

- Congelatore: L'uso più efficiente dell'energia dipende dalla configurazione interna dell'apparecchiatura.
- Frigorifero: L'uso più efficiente dell'energia è garantito dalla configurazione con i cassetti nella parte inferiore dell'apparecchiatura e i ripiani distribuiti uniformemente. La posizione degli scomparti sulla porta non influisce sul consumo energetico.
- Non aprire frequentemente la porta e limitare il più possibile i tempi di apertura.
- Congelatore: Più fredda è l'impostazione della temperatura, maggiore è il consumo di energia.
- Frigorifero: Non impostare una temperatura troppo alta per risparmiare energia, a meno che non sia richiesta dalle caratteristiche dell'alimento.
- Se la temperatura ambiente è elevata, il controllo della temperatura è impostato su un valore basso e l'apparecchiatura è a pieno carico, il compressore può funzionare in maniera ininterrotta, causando la formazione di brina o di ghiaccio sull'evaporatore. In questo caso, impostare il controllo della temperatura su una posizione più elevata per consentire lo sbrinamento automatico e ridurre così il consumo di energia.

- Garantire una buona ventilazione. Non coprire le griglie o i fori di ventilazione.
- Assicurarci che i prodotti alimentari all'interno dell'apparecchio permettano la circolazione dell'aria attraverso appositi fori nella parte posteriore interna dell'apparecchio.


6.2 Consigli per il congelamento

- Attivare la funzione Extra Freeze almeno 24 ore prima di inserire gli alimenti nel vano congelatore.
- Prima di congelare, avvolgere e sigillare gli alimenti freschi in: foglio di alluminio, pellicola o sacchetti di plastica, contenitori ermetici con coperchio.
- Per congelare e scongelare in modo più efficace, suddividere gli alimenti in piccole porzioni.
- Si raccomanda di mettere etichette e date su tutti gli alimenti surgelati. Questo aiuterà a identificare gli alimenti e a sapere quando devono essere utilizzati prima del loro deterioramento.
- Il cibo deve essere fresco quando viene congelato per preservarne la buona qualità. Soprattutto frutta e verdura dovrebbero essere congelate dopo il raccolto per preservare tutte le loro sostanze nutritive.
- Non congelare bottiglie o lattine con liquidi, in particolare bevande contenenti anidride carbonica -

potrebbero esplodere durante il congelamento.

- Non mettere cibi caldi nel congelatore. Raffreddarli a temperatura ambiente prima di collocarli all'interno dello scomparto.
- Al fine di evitare gli aumenti di temperatura di alimenti già congelati, non mettere alimenti freschi scongelati nelle immediate vicinanze. Collocare gli alimenti a temperatura ambiente nella parte dello scomparto del congelatore dove non ci sono cibi surgelati.
- Non mangiare i cubetti di ghiaccio, i ghiaccioli o granite subito dopo averli tolti dal congelatore. Rischio di sintomi da congelamento.
- Non congelare nuovamente il cibo scongelato. Se il cibo si è scongelato, cuocerlo, raffreddarlo e poi congelarlo.

6.3 Consigli per la conservazione di cibi congelati

- Il vano congelatore è quello contrassegnato con .
- Una buona impostazione della temperatura che garantisce la conservazione degli alimenti congelati è una temperatura inferiore o uguale a -18 °C. L'impostazione di una temperatura più elevata all'interno dell'apparecchiatura può portare a una minore durata di conservazione.
- L'intero scomparto del congelatore è adatto alla conservazione di prodotti alimentari surgelati.

- Lasciare abbastanza spazio intorno al cibo per permettere all'aria di circolare liberamente.
- Per una conservazione adeguata, fare riferimento all'etichetta sulla confezione dell'alimento per vedere la durata di conservazione degli alimenti.
- È importante avvolgere il cibo in modo tale da evitare che l'acqua, l'umidità o la condensa penetrino all'interno.

6.4 Consigli per l'acquisto

Dopo aver acquistato alimenti:

- Assicurarsi che l'imballaggio non sia danneggiato - il cibo potrebbe deteriorarsi. Se la confezione è gonfia o bagnata, potrebbe non essere stata conservata nelle condizioni ottimali e lo sbrinamento potrebbe essere già iniziato.
- Per limitare il processo di scongelamento, acquistare i prodotti surgelati alla fine della spesa e trasportarli in un sacchetto termico e isolato.
- Mettete i surgelati immediatamente nel congelatore dopo essere tornati dal negozio.
- Se il cibo si è scongelato anche solo parzialmente, non congelarlo di nuovo. Consumarlo il prima possibile.
- Rispettare la data di scadenza e le informazioni di conservazione sulla confezione.

6.5 Periodo di conservazione per scomparto congelatore

Tipo di cibo	Periodo di conservazione (mesi)
Pane	3
Frutta (a eccezione degli agrumi)	6 - 12
Verdure	8 - 10
Avanzi senza carne	1 - 2


Tipo di cibo	Periodo di conservazione (mesi)
Latticini:	
Burro	6 - 9
Formaggio a pasta molle (ad es. mozzarella)	3 - 4
Formaggio a pasta dura (ad es. parmigiano, cheddar)	6
Frutti di mare:	
Pesci grassi (ad es. salmone, sgombro)	2 - 3
Pesci magri (ad es. merluzzo, platessa)	4 - 6
Gamberetti	12
Vongole e cozze sgusciate	3 - 4
Pesce cotto	1 - 2
Carne:	
Pollame	9 - 12
Manzo	6 - 12
Maiale	4 - 6
Agnello	6 - 9
Salsiccia	1 - 2
Prosciutto	1 - 2
Avanzi con carne	2 - 3

6.6 Suggerimenti per la refrigerazione degli alimenti freschi

- Una buona impostazione della temperatura che garantisce la conservazione degli alimenti freschi è una temperatura inferiore o uguale a +4°C.
L'impostazione di una temperatura più elevata all'interno dell'apparecchio può portare a una minore durata di conservazione degli alimenti.
- Coprire il cibo con un imballaggio per preservarne la freschezza e l'aroma.
- Utilizzare sempre contenitori chiusi per liquidi e per alimenti, per evitare sapori o odori nello scomparto.
- Per evitare la contaminazione incrociata tra cibo cotto e crudo, coprire il cibo cotto e separarlo da quello crudo.
- Si consiglia di scongelare il cibo all'interno del frigorifero.
- Non inserire cibo caldo all'interno dell'apparecchiatura. Assicurarsi che si sia raffreddato a temperatura ambiente prima di inserirlo.

- Per evitare lo spreco di cibo, la nuova scorta di cibo dovrebbe essere sempre collocata dietro a quella vecchia.

6.7 Consigli per la refrigerazione dei cibi

- Il comparto alimenti freschi è quello contrassegnato (sulla targhetta dei dati) con .
- Carne (tutti i tipi): deve essere avvolta in appositi sacchetti e collocata sul ripiano di vetro, sopra il cassetto delle verdure. La carne può essere conservata al massimo per 1-2 giorni.
- Frutta e verdura: pulire accuratamente (eliminare lo sporco) e riporre nell'apposito cassetto (cassetto per la verdura).
- Si consiglia di non conservare in frigorifero i frutti esotici come banane, manghi, papaie, ecc.
- Le verdure come pomodori, patate, cipolle e aglio non devono essere conservate in frigorifero.
- Burro e formaggio: riporli in un apposito contenitore sottovuoto

oppure avvolgerli in un foglio di alluminio o in un sacchetto di polietilene per limitare il più possibile la presenza di aria.

- Bottiglie: chiuderle con un tappo e conservarle nel ripiano portabottiglie della porta, o (se presente) sulla griglia portabottiglie.
- Per accelerare il raffreddamento degli alimenti, si consiglia di accendere la

ventola. L'attivazione di Ventola permette una maggiore omogeneizzazione delle temperature interne.

- Fare sempre riferimento alla data di scadenza dei prodotti per sapere per quanto tempo conservarli.

7. CURA E PULIZIA



AVVERTENZA!

Fare riferimento ai capitoli sulla sicurezza.

7.1 Pulizia dell'interno

Prima di utilizzare l'apparecchiatura per la prima volta, lavare l'interno e gli accessori con acqua tiepida e sapone neutro per eliminare il tipico odore dei prodotti nuovi, quindi asciugare accuratamente.



ATTENZIONE!

Non usare detersivi, polveri abrasive, detersivi a base di cloro od olio, dato che potrebbero danneggiare le finiture.



ATTENZIONE!

Gli accessori e i componenti dell'apparecchiatura non sono lavabili in lavastoviglie.

7.2 Pulizia periodica

L'apparecchiatura deve essere pulita regolarmente:

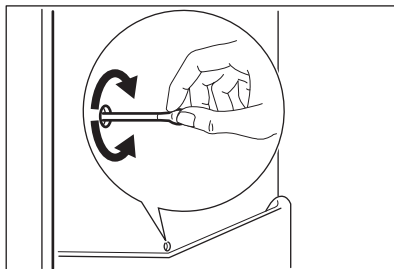
1. Lavare l'interno e gli accessori con acqua tiepida e sapone neutro.
2. Ispezionare regolarmente le guarnizioni della porta ed eliminare con un panno umido tracce di sporco e residui.
3. Risciacquare e asciugare accuratamente.

7.3 Sbrinamento del frigorifero

Durante il normale utilizzo, la brina viene eliminata automaticamente dall'evaporatore dello scomparto del frigorifero. L'acqua di sbrinamento viene scaricata attraverso una canalina in un contenitore speciale sul retro dell'apparecchiatura, sopra il compressore del motore, dove evapora.

È importante pulire periodicamente il foro di scarico dell'acqua di sbrinamento nella parte mediana del canale dello scomparto del frigorifero per evitare che l'acqua fuoriesca sugli alimenti.

A tal fine usare il pulisci-tubo fornito in dotazione con l'apparecchiatura.



7.4 Sbrinamento del congelatore

Il vano congelatore è "frost free". Ciò significa che non si forma brina durante il normale funzionamento sulle pareti interne dell'apparecchiatura o sugli alimenti.

7.5 Periodi di non utilizzo

Se l'apparecchiatura non viene utilizzata per un lungo periodo, adottare le seguenti precauzioni:

1. Scollegare l'apparecchiatura dalla rete elettrica.
2. Rimuovere tutto il cibo.
3. Pulire l'apparecchiatura e tutti gli accessori.
4. Lasciare le porte aperte per evitare la formazione di odori sgradevoli.

8. RISOLUZIONE DEI PROBLEMI



AVVERTENZA!

Fare riferimento ai capitoli sulla sicurezza.

8.1 Cosa fare se...

Problema	Causa possibile	Soluzione
L'apparecchiatura non funziona.	L'apparecchiatura è spenta.	Accendere l'apparecchiatura.
	La spina non è collegata correttamente alla presa elettrica.	Collegare correttamente la spina alla presa elettrica.
	La presa elettrica non ha tensione.	Collegare un'apparecchiatura elettrica diversa alla presa di alimentazione. Contattare un elettricista qualificato.
L'apparecchiatura è rumorosa.	L'apparecchiatura non è supportata correttamente.	Controllare che l'apparecchiatura abbia una posizione stabile.
L'allarme acustico o visivo è attivo.	Il mobiletto è stato acceso di recente.	Vedere "Allarme temperatura elevata" o "Allarme di porta aperta".
	La temperatura all'interno dell'apparecchiatura è troppo alta.	Vedere "Allarme temperatura elevata" o "Allarme di porta aperta".
	La porta è stata lasciata aperta.	Chiudere la porta.
Il compressore funziona in modo continuo.	La temperatura non è impostata correttamente.	Vedere il capitolo "Pannello dei comandi".
	Sono stati introdotti molti alimenti contemporaneamente.	Attendere alcune ore e ricontrollare la temperatura.
	La temperatura ambiente è troppo alta.	Vedere il capitolo "Installazione".

Problema	Causa possibile	Soluzione
	Gli alimenti introdotti nell'apparecchiatura erano troppo caldi.	Prima di introdurre gli alimenti, lasciarli raffreddare a temperatura ambiente.
	La porta non è chiusa correttamente.	Vedere la sezione "Chiusura della porta".
	La funzione Extra Freeze è attiva.	Vedere la sezione "Funzione Extra Freeze".
	La funzione Extra Cool è attiva.	Vedere la sezione "Funzione Extra Cool".
Il compressore non si avvia immediatamente dopo avere premuto il tasto "Extra Freeze" o "Extra Cool", oppure dopo avere modificato la temperatura.	Il compressore si avvia dopo un certo periodo di tempo.	È normale, non si tratta di un'anomalia di funzionamento.
La porta non è allineata o interferisce con la griglia di ventilazione.	L'apparecchiatura non è perfettamente in piano.	Fare riferimento alle istruzioni di installazione.
La porta non si apre facilmente.	Si è cercato di riaprire la porta subito dopo averla chiusa.	Attendere alcuni secondi fra la chiusura della porta e la sua riapertura.
La lampadina non funziona.	La lampadina è in modalità stand-by.	Chiudere e aprire la porta.
	La lampadina è difettosa.	Contattare il Centro di Assistenza Autorizzato più vicino.
C'è una quantità eccessiva di brina e ghiaccio.	La porta non è chiusa correttamente.	Vedere la sezione "Chiusura della porta".
	La guarnizione è deformata o sporca.	Vedere la sezione "Chiusura della porta".
	Gli alimenti non sono stati avvolti in maniera idonea.	Avvolgere meglio gli alimenti.
	La temperatura non è impostata correttamente.	Vedere il capitolo "Pannello dei comandi".
	L'apparecchiatura è completamente carica ed è impostata sulla temperatura più bassa.	Impostare una temperatura superiore. Vedere il capitolo "Pannello dei comandi".

Problema	Causa possibile	Soluzione
	La temperatura impostata nell'apparecchiatura è troppo bassa e la temperatura ambiente è troppo alta.	Impostare una temperatura superiore. Vedere il capitolo "Pannello dei comandi".
Sulla piastra posteriore del frigorifero scorre l'acqua.	Durante lo sbrinamento automatico, la brina si scioglie sul pannello posteriore.	Ciò è corretto.
Si è condensata troppa acqua sulla parete posteriore del frigorifero.	La porta è stata aperta con eccessiva frequenza.	Aprire la porta solo se necessario.
	La porta non è stata chiusa completamente.	Controllare che la porta sia chiusa completamente.
	Il cibo conservato non è stato avvolto nell'apposito materiale.	Avvolgere gli alimenti in un imballaggio adeguato prima di riporli all'interno dell'apparecchiatura.
L'acqua scorre all'interno del frigorifero.	Gli alimenti impediscono all'acqua di scorrere nell'apposito collettore.	Assicurarsi che gli alimenti non tocchino il pannello posteriore.
	Lo scarico dell'acqua è ostruito.	Pulire lo scarico dell'acqua.
L'acqua scorre sul pavimento.	Lo scarico dell'acqua di sbrinamento non è collegato alla vaschetta di evaporazione posta al di sopra del compressore.	Collegare lo scarico dell'acqua di sbrinamento alla vaschetta di evaporazione.
Non è possibile impostare la temperatura.	Viene attivata la funzione Extra Freeze o la funzione Extra Cool.	Disattivare manualmente la funzione Extra Freeze o la funzione Extra Cool oppure aspettare finché la funzione si disattiva automaticamente per impostare la temperatura. Vedere la sezione "funzione Extra Freeze" o "funzione Extra Cool".
La temperatura all'interno dell'apparecchiatura è troppo bassa/troppo alta.	La temperatura non è impostata correttamente.	Impostare una temperatura superiore/inferiore.
	La porta non è chiusa correttamente.	Vedere la sezione "Chiusura della porta".

Problema	Causa possibile	Soluzione
	La temperatura degli alimenti è troppo alta.	Prima di introdurre gli alimenti, lasciarli raffreddare a temperatura ambiente.
	Sono stati introdotti molti alimenti contemporaneamente.	Introdurre meno alimenti poco alla volta allo stesso tempo.
	La porta viene aperta frequentemente.	Aprire la porta solo se necessario.
	La funzione Extra Freeze è attiva.	Vedere la sezione "Funzione Extra Freeze".
	La funzione Extra Cool è attiva.	Vedere la sezione "Funzione Extra Cool".
	Nell'apparecchiatura non circola l'aria fredda.	Verificare che l'aria fredda circoli nell'apparecchiatura. Vedere il capitolo "Consigli e suggerimenti".
"dE on" compare sul display.	L'apparecchiatura è nella modalità di dimostrazione.	Per uscire dalla modalità di dimostrazione, tenere premuto i pulsanti Extra Cool e ECO per circa 10 secondi fino a quando non si sentono 3 bip brevi.



Se il suggerimento non da i risultati auspicati, contattare il Centro di Assistenza Autorizzato più vicino.

8.2 Sostituzione della lampadina

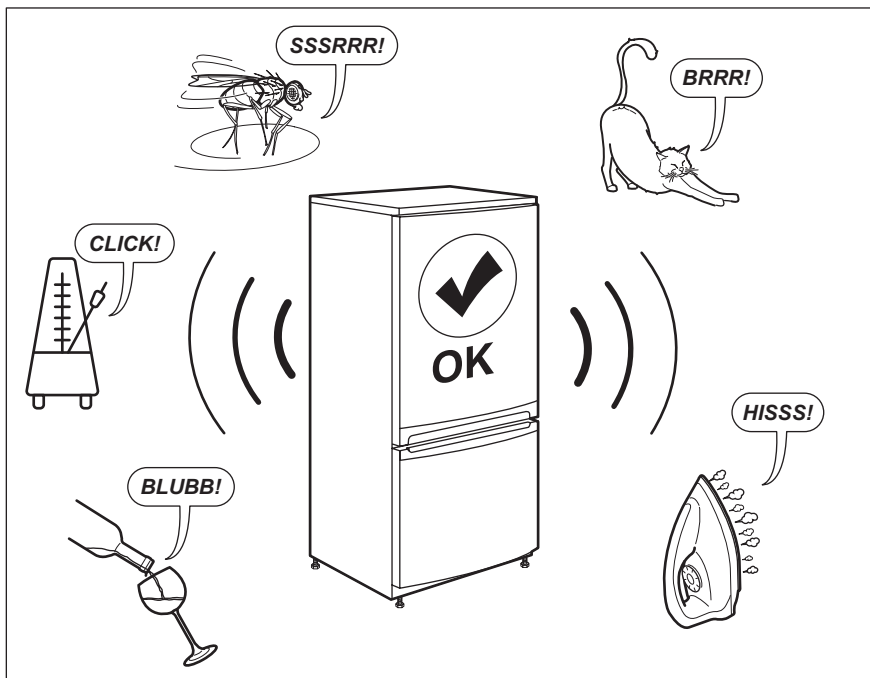
L'apparecchiatura è dotata di una lampadina interna a LED a lunga durata.

Solo l'assistenza tecnica può sostituire il dispositivo di illuminazione. Contattare il Centro Assistenza Autorizzato.

8.3 Chiusura della porta

1. Pulire le guarnizioni della porta.
2. Se necessario, regolare la porta. Fare riferimento alle istruzioni di installazione.
3. Se necessario, sostituire le guarnizioni difettose della porta. Contattare il Centro Assistenza Autorizzato.

9. RUMORI



10. DATI TECNICI

I dati tecnici sono riportati sulla targhetta dei dati applicata sul lato esterno dell'apparecchiatura e sull'etichetta dei valori energetici.

Il codice QR sull'etichetta energetica fornita con l'apparecchiatura riporta un link web alle informazioni correlate al funzionamento di questa apparecchiatura nella banca dati EPREL dell'UE. Conservare l'etichetta energetica come riferimento insieme al manuale d'uso e a tutti gli altri documenti forniti con questa apparecchiatura.

È possibile trovare le stesse informazioni anche in EPREL utilizzando il link <https://eprel.ec.europa.eu> e il nome del modello e il numero di prodotto che si trovano sulla targhetta dell'apparecchiatura.


Per informazioni dettagliate sull'etichetta energetica, vedere il sito www.theenergylabel.eu.


11. INFORMAZIONI PER GLI ISTITUTI DI TEST

L'installazione e la preparazione dell'apparecchiatura per qualsiasi verifica di EcoDesign devono essere conformi alla normativa EN 62552. I requisiti di ventilazione, le dimensioni dell'incavo e

le distanze minime dalla parte posteriore devono essere conformi a quanto indicato nel presente manuale d'uso al capitolo 3. Si prega di contattare il produttore per qualsiasi altra informazione, compresi i piani di carico.

12. CONSIDERAZIONI SULL'AMBIENTE

Riciclare i materiali con il simbolo .
Buttare l'imballaggio negli appositi contenitori per il riciclaggio. Aiutare a proteggere l'ambiente e la salute umana e a riciclare rifiuti derivanti da apparecchiature elettriche ed elettroniche. Non smaltire le

apparecchiature che riportano il simbolo  insieme ai normali rifiuti domestici. Portare il prodotto al punto di riciclaggio più vicino o contattare il comune di residenza.

ÍNDICE

1. INFORMAÇÕES DE SEGURANÇA.....	30
2. INSTRUÇÕES DE SEGURANÇA.....	33
3. INSTALAÇÃO.....	35
4. PAINEL DE COMANDOS.....	38
5. UTILIZAÇÃO DIÁRIA.....	42
6. SUGESTÕES E CONSELHOS.....	48
7. CUIDADOS E LIMPEZA.....	51
8. RESOLUÇÃO DE PROBLEMAS.....	52
9. RUÍDOS.....	56
10. INFORMAÇÃO TÉCNICA.....	56
11. INFORMAÇÃO PARA INSTITUTOS DE TESTE.....	56
12. PREOCUPAÇÕES AMBIENTAIS.....	57

PARA RESULTADOS PERFEITOS

Obrigado por escolher este produto AEG. Criámo-lo para lhe proporcionar um desempenho impecável durante muitos anos, com tecnologias inovadoras que tornam a sua vida mais fácil – funcionalidades que poderá não encontrar em aparelhos comuns. Continue a ler durante alguns minutos para tirar o máximo partido do produto.

Visite o nosso website para:



Obter conselhos de utilização, folhetos, resolução de problemas e informações sobre assistência e reparações:

www.aeg.com/support



Registe o seu produto para beneficiar de um serviço melhor:

www.registeraeg.com



Adquira acessórios, consumíveis e peças de substituição originais para o seu aparelho:

www.aeg.com/shop


APOIO AO CLIENTE E ASSISTÊNCIA

Usar sempre peças sobressalentes de origem.

Sempre que contactar o nosso Centro de Assistência Técnica Autorizado, assegure que tem disponíveis os dados seguintes: Modelo, PNC, Número de série.

Esta informação encontra-se na placa de identificação.

 Aviso/Cuidado – Informações de segurança

 Informações gerais e sugestões

 Informações ambientais

Sujeito a alterações sem aviso prévio.

1. INFORMAÇÕES DE SEGURANÇA

Leia atentamente as instruções fornecidas antes de instalar e utilizar o aparelho. O fabricante não poderá

ser responsabilizado por ferimentos ou danos resultantes de instalação incorreta ou utilização incorreta. Guarde sempre as instruções num sítio seguro e acessível para consultar no futuro.

1.1 Segurança de crianças e pessoas vulneráveis

- Este aparelho pode ser utilizado por crianças com 8 anos de idade ou mais velhas e por pessoas com capacidades físicas, sensoriais ou mentais reduzidas ou falta de experiência e conhecimento se forem supervisionadas ou instruídas no que respeita à utilização do aparelho de uma forma segura e compreenderem os perigos envolvidos.
- É permitida a carga e a descarga do aparelho por crianças entre 3 e 8 anos de idade, desde que tenham sido instruídas corretamente.
- Este aparelho pode ser utilizado por pessoas com incapacidades muito extensas e complexas, desde que tenham sido instruídas corretamente.
- É necessário manter as crianças com menos de 3 anos de idade afastadas do aparelho, a menos que sejam constantemente vigiadas.
- As crianças devem ser vigiadas para garantir que não brincam com o aparelho.
- A limpeza e a manutenção básica do aparelho não devem ser efetuadas por crianças sem supervisão.
- Mantenha todos os materiais de embalagem fora do alcance das crianças e elimine-os de forma apropriada.

1.2 Segurança geral

- Este aparelho destina-se apenas a conservar alimentos e bebidas.
- Este aparelho foi concebido unicamente para utilização doméstica num ambiente interior.
- Este aparelho pode ser utilizado em escritórios, quartos de hóspedes de hotéis, quartos de hóspedes

de pousadas, casas de hóspedes de turismo rural e outros alojamentos semelhantes onde tal utilização não exceda os níveis de utilização doméstica (médios).

- Para evitar a contaminação dos alimentos, siga as instruções que se seguem:
 - não abra a porta durante longos períodos;
 - limpe regularmente superfícies que possam entrar em contacto com alimentos e sistemas de drenagem acessíveis;
 - guarde a carne e o peixe crús em recipientes adequados no frigorífico, para que não entrem em contacto ou pinguem sobre outros alimentos.
- AVISO: Mantenha desobstruídas as aberturas de ventilação do aparelho ou da estrutura onde ele se encontra encastrado.
- AVISO: Não utilize um dispositivo mecânico ou qualquer meio artificial para acelerar o processo de descongelação além daqueles recomendados pelo fabricante.
- AVISO: Não danifique o circuito de refrigeração.
- AVISO: Não utilize aparelhos elétricos dentro dos compartimentos do aparelho destinados a alimentos, a não ser que sejam do tipo recomendado pelo fabricante.
- Não utilize jatos de água ou vapor para limpar o aparelho.
- Limpe o aparelho com um pano macio e húmido. Utilize apenas detergentes neutros. Não utilize produtos abrasivos, esfregões abrasivos, solventes ou objetos metálicos.
- Quando o aparelho estiver vazio durante um longo período, desligue-o, descongele, limpe, seque e deixe a porta aberta para prevenir o desenvolvimento de bolor no interior do aparelho.
- Não guarde substâncias explosivas, como latas de aerossóis com agente de pressão inflamável, dentro do aparelho.

- Se o cabo de alimentação estiver danificado, deve ser substituído pelo fabricante, por um Centro de Assistência Técnica Autorizado ou por uma pessoa igualmente qualificada, para evitar perigos.

2. INSTRUÇÕES DE SEGURANÇA

2.1 Instalação



AVISO!

A instalação deste aparelho tem de ser efetuada por uma pessoa qualificada.

- Retire a embalagem toda.
- Não instale nem utilize o aparelho se estiver danificado.
- Não utilize o aparelho antes de o instalar na estrutura embutida de uma forma segura.
- Siga as instruções de instalação fornecidas com o aparelho.
- Tenha sempre cuidado quando deslocar o aparelho porque ele é pesado. Utilize sempre luvas de proteção e calçado fechado.
- Certifique-se de que o ar pode circular em torno do aparelho.
- Após a instalação ou após uma inversão da porta, aguarde pelo menos 4 horas antes de ligar o aparelho à alimentação eléctrica. Isto permite que o óleo regresse ao compressor.
- Antes de efectuar qualquer operação no aparelho (por exemplo, inverter a porta), retire a ficha da tomada eléctrica.
- Não instale o aparelho perto de radiadores, fogões, fornos ou placas.
- Não exponha o aparelho à chuva.
- Não instale o aparelho em locais com luz solar direta.
- Não instale este aparelho em locais demasiado húmidos ou frios.
- Quando deslocar o aparelho, eleve-o na parte da frente para evitar riscar o chão.
- O aparelho contém um saco de dessecador. Não é um brinquedo. Não é um alimento. Deite-o fora imediatamente.

2.2 Ligação elétrica



AVISO!

Risco de incêndio e choque elétrico.



AVISO!

Quando colocar o aparelho na posição definitiva, certifique-se de que o cabo de alimentação não fica entalado ou danificado.



AVISO!

Não utilize adaptadores com várias tomadas, nem cabos de extensão.

- O aparelho tem de ficar ligado à terra.
- Certifique-se de que os parâmetros indicados na placa de características são compatíveis com as características da alimentação eléctrica.
- Utilize sempre uma tomada devidamente instalada e à prova de choques eléctricos.
- Certifique-se de que não danifica os componentes eléctricos (ficha e cabo de alimentação eléctrica, compressor, etc.). Contacte um Centro de Assistência Técnica Autorizado ou um electricista se for necessário substituir componentes eléctricos.
- O cabo de alimentação deve ficar abaixo do nível da ficha.
- Ligue a ficha à tomada eléctrica apenas no final da instalação. Certifique-se de que a ficha fica acessível após a instalação.
- Não puxe o cabo de alimentação para desligar o aparelho. Puxe sempre a ficha.

2.3 Utilização



AVISO!

Risco de ferimentos, queimaduras, choque eléctrico ou incêndio.



O aparelho contém gás inflamável, isobutano (R600a), um gás natural com um elevado nível de compatibilidade ambiental. Tenha cuidado para não provocar danos no circuito de refrigeração que contém isobutano.

- Não altere as especificações deste aparelho.
- É estritamente proibida qualquer utilização do produto de encastrar como produto independente.
- Não coloque dispositivos eléctricos (por ex., máquinas de fazer gelados) no interior do aparelho, exceto se forem autorizados pelo fabricante.
- Se ocorrerem danos no circuito de refrigeração, certifique-se de que não existem chamas e fontes de ignição na divisão. Ventile bem a divisão.
- Não permita que objetos quentes toquem nas peças de plástico do aparelho.
- Não coloque bebidas gaseificadas dentro do congelador. Isto irá criar pressão no recipiente da bebida.
- Não guarde gases e líquidos inflamáveis no aparelho.
- Não coloque produtos inflamáveis, nem objetos molhados com produtos inflamáveis, no interior, perto ou em cima do aparelho.
- Não toque no compressor ou no condensador. Estão quentes.
- Não remova nem toque em peças do compartimento de congelação com as mãos húmidas ou molhadas.
- Não volte a congelar alimentos que já foram descongelados.
- Cumpra as instruções de armazenamento das embalagens dos alimentos congelados.
- Embrulhe os alimentos em qualquer material adequado para entrar em contacto com alimentos antes de os colocar no compartimento do congelador.

2.4 Iluminação interna



AVISO!

Risco de choque eléctrico.

- Este produto contém uma ou mais fontes de luz da classe de eficiência energética F.
- Relativamente à(s) lâmpada(s) no interior deste produto e às lâmpadas sobressalentes vendidas separadamente: Estas lâmpadas destinam-se a suportar condições físicas extremas em eletrodomésticos, tais como temperatura, vibração, humidade, ou destinam-se a sinalizar informação relativamente ao estado operacional do aparelho. Não se destinam a ser utilizadas em outras aplicações e não se adequam à iluminação de espaços domésticos.

2.5 Manutenção e limpeza



AVISO!

Risco de ferimentos ou danos no aparelho.

- Antes de qualquer acção de manutenção, desactive o aparelho e desligue a ficha da tomada eléctrica.
- Este aparelho contém hidrocarbonetos na sua unidade de arrefecimento A manutenção e o recarregamento só devem ser efectuados por uma pessoa qualificada.
- Inspeccione regularmente o escoamento do aparelho e limpe-o, se necessário. Se o orifício de escoamento estiver bloqueado, a água descongelada fica acumulada na parte inferior do aparelho.

2.6 Assistência técnica

- Para reparar o aparelho, contacte o Centro de Assistência Técnica Autorizado. Utilize apenas peças sobressalentes originais.
- Note que uma reparação própria ou não profissional pode ter consequências para a segurança e anular a garantia.
- As seguintes peças de reposição estarão disponíveis durante 7 anos

após a descontinuação do modelo: termostatos, sensores de temperatura, placas de circuito impressas, fontes de iluminação, pegas de porta, dobradiças de porta, tabuleiros e cestos. Note que algumas destas peças de reposição só estão disponíveis para reparadores profissionais e que nem todas as peças de reposição são relevantes para todos os modelos.

- As juntas das portas estarão disponíveis durante 10 anos após a descontinuação do modelo.

2.7 Eliminação



AVISO!
Risco de ferimentos ou asfixia.

- Desligue o aparelho da alimentação eléctrica.
- Corte o cabo de alimentação eléctrica e elimine-o.
- Remova a porta para evitar que crianças ou animais de estimação fiquem fechados no interior do aparelho.
- O circuito de refrigeração e os materiais de isolamento deste aparelho não prejudicam a camada de ozono.
- A espuma de isolamento contém gás inflamável. Contacte a sua autoridade municipal para saber como eliminar o aparelho correctamente.
- Não provoque danos na parte da unidade de arrefecimento que está próxima do permutador de calor.

3. INSTALAÇÃO



AVISO!
Consulte os capítulos de Segurança.

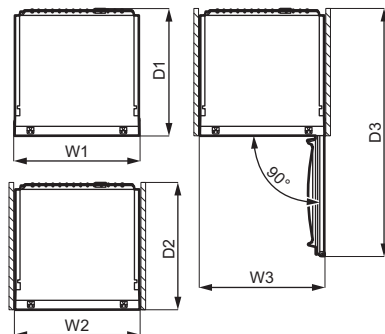
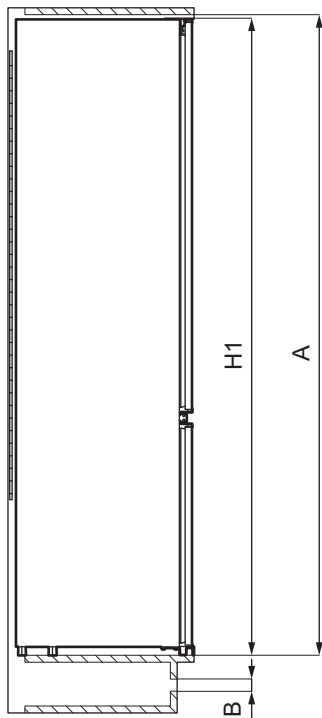


AVISO!
Consulte o documento de instruções de instalação para instalar o seu aparelho.



AVISO!
Fixe o aparelho de acordo com o documento de instruções de instalação para evitar um risco de instabilidade do aparelho.

3.1 Dimensões



Dimensões gerais ¹		
H1	mm	1884
W1	mm	696
D1	mm	549

¹ a altura, largura e profundidade do aparelho sem o puxador

Espaço necessário em utilização ²		
H2 (A+B)	mm	1923
W2	mm	696
D2	mm	561
A	mm	1894
B	mm	29

² a altura, largura e profundidade do aparelho incluindo o puxador, mais o espaço necessário para a livre circulação do ar de arrefecimento

Espaço geral necessário em utilização ³		
H3 (A+B)	mm	1923
W3	mm	696
D3	mm	1229




³ a altura, largura e profundidade do aparelho incluindo o puxador, mais o espaço necessário para a livre circulação do ar de arrefecimento, mais o espaço necessário para permitir a abertura da porta no ângulo mínimo que permita a remoção de todo o equipamento do interior

3.2 Localização

Para garantir a melhor funcionalidade do aparelho, não deverá instalar o aparelho nas proximidades de uma fonte de calor (forno, salamandras, radiadores, fogões ou placas) ou num local com luz direta do sol. Certifique-se de que o ar pode circular livremente na parte posterior do armário.

Este aparelho deve ser instalado numa de interior, seca e bem ventilada

Este aparelho destina-se a seu utilizado no intervalo de temperatura ambiente de 10°C a 43°C.

-  O funcionamento correto do aparelho só pode ser garantido no intervalo de temperaturas indicado.
-  Se tiver dúvidas em relação ao local onde deve instalar o aparelho, contacte o vendedor, o nosso serviço de apoio ao cliente ou o Centro de Assistência Técnica Autorizado mais próximo.
-  Tem de ser possível desligar o aparelho da fonte de corrente eléctrica. A ficha tem de estar facilmente acessível após a instalação.

3.3 Ligação eléctrica

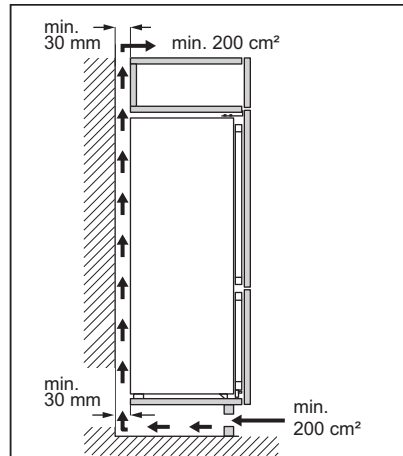
- Antes de ligar a ficha na tomada, certifique-se de que a voltagem e a frequência indicadas na placa de características correspondem à rede eléctrica da sua casa.
- O aparelho tem de ficar ligado à terra. A ficha do cabo de alimentação é fornecida com um contacto para esse fim. Se a tomada eléctrica doméstica não estiver ligada à terra, ligue o aparelho a uma ligação à terra separada que cumpra as normas

actuais; consulte um electricista qualificado.

- O fabricante declina toda a responsabilidade caso as precauções de segurança acima não sejam cumpridas.
- Este aparelho está em conformidade com as Directivas da C.E.E.

3.4 Requisitos de ventilação

O fluxo de ar atrás do aparelho deve ser suficiente.



CUIDADO!

Consulte as instruções de instalação para efetuar a instalação.

3.5 Reversibilidade das portas

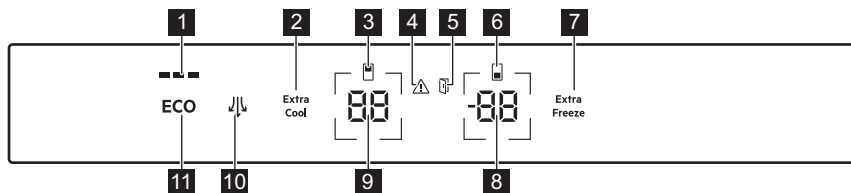
Consulte o documento avulso com instruções sobre a instalação e reversibilidade da porta.



CUIDADO!

Em qualquer etapa de reversão da porta, proteja o pavimento de riscos com um material durável.

4. PAINEL DE COMANDOS



- 1** Indicador ECOMETER
- 2** Extra Cool botão / indicador
- 3** Indicador do compartimento do frigorífico
- 4** Indicador de alarme
- 5** Indicador do alarme de porta aberta
- 6** Indicador do compartimento do congelador
- 7** Extra Freeze botão / indicador
- 8** Botão/indicador de temperatura do congelador
- 9** Botão/indicador de temperatura do frigorífico
- 10** Ventilador botão / indicador
- 11** Botão ECO

4.1 Ligar

Ligue a ficha na tomada elétrica.

Para selecionar uma temperatura diferente, consulte "Como regular a temperatura".

Se o visor apresentar "dE on", consulte "Resolução de problemas".

4.2 Desligar

1. Prima continuamente o botão da temperatura do congelador durante 5 segundos.
- O visor mostra OF intermitente.
2. Quando o aparelho é desligado, o visor apresenta OF.
 3. Desligue a ficha da tomada elétrica.

4.3 Como regular a temperatura

O intervalo de temperatura pode variar entre -15 °C e -24 °C para o congelador e entre 2 °C e 8 °C para o frigorífico.

Prima os botões da temperatura para definir a temperatura do aparelho.

A temperatura definida recomendada é:

- +4°C para o frigorífico
- -18°C para o congelador

Pode definir manualmente a temperatura recomendada com os botões de temperatura ou ligando o ECO função. Consulte "ECO função" para obter mais informações

Os indicadores de temperatura apresentam a temperatura definida.



A temperatura definida é atingida em 24 horas. Após uma falha de energia, o aparelho volta à temperatura definida.

4.4 Desligar o frigorífico


É possível desligar apenas o compartimento do frigorífico mantendo o congelador ligado.

1. Prima continuamente o botão da temperatura do frigorífico durante 5 segundos.
- O visor mostra OF intermitente.
2. Quando o compartimento do frigorífico estiver desligado, o visor apresenta OF.

4.5 Ligar o frigorífico

Ligar o frigorífico:

1. Prima continuamente o botão da temperatura do frigorífico durante 5 segundos.
O visor mostra ON intermitente.
2. O compartimento do frigorífico está ligado e a temperatura definida anterior é restaurada.

 Para ajustar a temperatura, consulte "Como regular a temperatura".


4.6 ECO função

A função ECO define a temperatura ideal para garantir a conservação dos alimentos, minimizando o consumo de energia.

1. Para ativar esta função, prima o botão ECO.

A temperatura do frigorífico está definida para +4 °C e a temperatura do congelador para -18 °C.

2. Para desativar a função, prima novamente o botão ECO ou seleccione uma temperatura seleccionada diferente (consulte "Como regular a temperatura").

 Não é possível ativar a função ECO quando a função Extra Cool está ativa. O indicador ECOMETER apresenta o consumo de energia atual do aparelho. Três barras totalmente iluminadas indicam a configuração mais eficiente em termos energéticos.

4.7 Extra Cool função


Com a função Extra Cool, pode arrefecer rapidamente grandes quantidades de alimentos quentes, por exemplo, depois de fazer compras, sem aquecer alimentos já armazenados no compartimento do frigorífico.

Para ativar a função, prima o botão Extra Cool.

O indicador Extra Cool luminoso acende-se A ventoinha ativa automaticamente a duração da função.


Esta função para automaticamente. Quando a função estiver desligada, o indicador Extra Cool apaga-se.

Prima o botão Extra Cool para desativar a função Extra Cool antes de esta terminar automaticamente.

 Para definir uma temperatura diferente do frigorífico, desligue a função Extra Cool e consulte "Como regular a temperatura".

4.8 Extra Freeze função

A função Extra Freeze é usada para fazer a pré-congelação e congelação rápida sequencial no compartimento do congelador. Esta função acelera a congelação de alimentos frescos e, ao mesmo tempo, impede que os alimentos já armazenados aqueçam.

 Para congelar alimentos frescos, a função Extra Freeze deve ser ativada pelo menos 24 horas antes de colocar os alimentos na pré-congelação.

Para ativar esta função, prima o botão Extra Freeze.

O indicador Extra Freeze luminoso acende-se A função Extra Freeze para automaticamente após 52 horas.

Prima o botão Extra Freeze para desativar a função Extra Freeze antes de esta terminar automaticamente.

4.9 Ventilador função

O compartimento do frigorífico está equipado com um dispositivo que permite o arrefecimento rápido dos alimentos e garante uma elevada uniformidade da temperatura no compartimento.

Este aparelho ativa-se automaticamente quando necessário ou manualmente.

Para ativar a função, prima o botão Ventilador. O indicador Ventilador luminoso acende-se

Para desativar a função, prima novamente o botão Ventilador. O indicador Ventilador apaga-se.



Se a função for ativada automaticamente, o indicador Ventilador não se acende. A ativação da função Ventilador pode aumentar o ruído e o consumo de energia.

A ventoinha para quando a porta é aberta e reinicia de imediato quando a porta é fechada.

4.10 Alarme de temperatura alta

Quando a temperatura no compartimento do congelador aumenta (por exemplo, devido a uma falha de energia), o indicador de alarme fica intermitente, o indicador de temperatura do congelador mostra H° e fica intermitente e o som ativa-se. Para desativar o alarme, prima o botão da temperatura do congelador.

O indicador de alarme e o som desativam-se. O indicador de temperatura do congelador mostra H° durante 5 segundos antes de indicar novamente a temperatura do congelador.



O alarme reinicia uma hora após a desativação, até que as condições normais sejam restauradas. Se não premir um botão, o som desliga-se automaticamente depois de cerca de uma hora para evitar incomodar.

4.11 Alarme de porta aberta

Se a porta do frigorífico for deixada aberta durante aproximadamente 5 minutos ou se a porta do congelador for deixada aberta durante aproximadamente 80 segundos, o som ativa-se e o indicador de alarme de porta aberta acende-se. A luz interna do frigorífico também pode começar a piscar.

O alarme para após fechar a porta. Prima qualquer botão para desligar o

som e a intermitência da luz interna do frigorífico.



Se não premir um botão, o som desliga-se automaticamente depois de cerca de uma hora para evitar incomodar.

4.12 Modo de configuração

O Modo de configuração permite-lhe:

- Ativar ou desativar o indicador ECOMETER
- Ativar ou desativar os sons dos botões
- Alterar as unidades de temperatura de °C para °F
- Repor o painel de controlo para as definições de fábrica

Ativar o modo de definição

Para ativar o Modo de configuração:

1. Prima e mantenha premido o botão ECO no seu aparelho durante aproximadamente 3 segundos. Quando o Modo de configuração está a ser ativado, o visor apresenta um SE EE intermitente.
2. Quando o Modo de configuração estiver ligado, o visor apresenta PE Or.

Para desativar o Modo de configuração, prima e mantenha premido o botão ECO durante aproximadamente 3 segundos.

O Modo de configuração desativa-se automaticamente se não interagir com o painel de controlo durante 60 segundos.

Navegar no Modo de configuração

1. Ative o Modo de configuração (consulte "Ativar o modo de definição").
O visor mostra PE Or.
2. Toque no botão da temperatura do frigorífico (à esquerda) para alterar o parâmetro e no botão da temperatura do congelador (à direita) para alterar o valor do parâmetro.

Visor	Parâmetros predefinidos
PE On	Indicador ECOMETER
tS On	Sons dos botões
CF °C	Unidade de temperatura
FS 03	Definições de fábrica

ECOMETER indicador

Para ligar ou desligar ECOMETER :

1. Ative o Modo de configuração (consulte "Ativar o modo de definição").
O visor mostra PE On.
2. Toque em On repetidamente. O indicador será apresentado respetivamente On para o indicador ativado ou OF para o ECOMETER indicador desativado.
3. Prima e mantenha premido o botão ECO durante aproximadamente 3 segundos para sair do Modo de configuração.

Sons dos botões

Pode ativar ou desativar os sons dos botões no Modo de configuração. Para ativar ou desativar os sons:

1. Ative o Modo de configuração (consulte "Ativar o modo de definição").
O visor mostra PE On.
2. Toque em PE repetidamente em até ver tS. Toque em On para ligar ou desligar os sons. O indicador mudará para On para o ativado ou OF para os sons desativados.

3. Prima e mantenha premido o botão ECO durante aproximadamente 3 segundos para sair do Modo de configuração.

Unidade de temperatura

Utilizando o Modo de configuração, pode alterar a unidade de temperatura apresentada no painel de controlo de Celsius para Fahrenheit. Para alterar a unidade de temperatura:

1. Ative o Modo de configuração (consulte "Ativar o modo de definição").
O visor mostra PE On.
2. Toque PE repetidamente em até ver CF e °C. Toque no indicador que mostra a unidade para selecionar entre °C Celsius e °F Fahrenheit.
3. Prima e mantenha premido o botão ECO durante aproximadamente 3 segundos para sair do Modo de configuração.

Definições de fábrica

Esta função restaura cada definição para as predefinições de fábrica. Para restaurar as predefinições de fábrica:

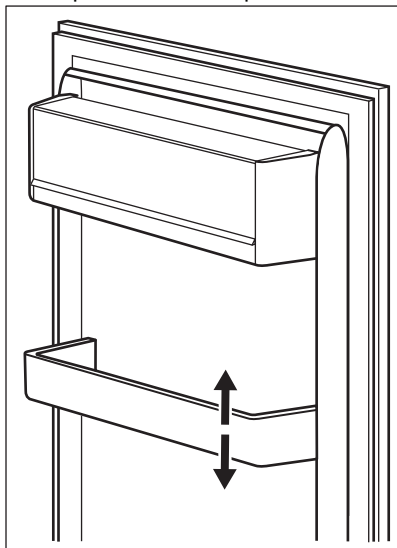
1. Ative o Modo de configuração (consulte "Ativar o modo de definição").
O visor mostra PE On.
2. Toque em PE repetidamente em até ver FS e 03. Toque em 03 repetidamente até ver On. On fica intermitente FS e, em seguida, estável 03, o que indica que as definições de fábrica foram restauradas.
3. Prima e mantenha premido o botão ECO durante aproximadamente 3 segundos para sair do Modo de configuração.

5. UTILIZAÇÃO DIÁRIA

5.1 Posicionar as prateleiras da porta

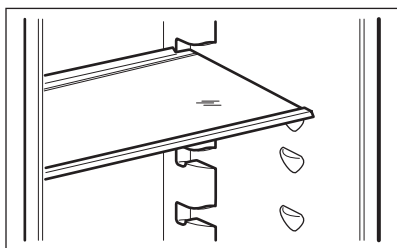
Para permitir a arrumação de embalagens de alimentos de diversos tamanhos, as prateleiras da porta podem ser colocadas a alturas diferentes.

1. Puxar gradualmente a prateleira para cima até sair.
2. Reposicionar como pretender.



5.2 Prateleiras amovíveis

As paredes do frigorífico possuem várias calhas que permitem posicionar as prateleiras conforme pretendido.



Não desloque a prateleira de vidro que cobre a gaveta de legumes, para garantir uma circulação de ar correcta.

5.3 GreenZone gaveta

Existe uma gaveta extraível na parte inferior do compartimento do frigorífico.

A prateleira de vidro do GreenZone está equipada com um dispositivo que regula a sua vedação e pode ser utilizada para gerir a humidade no interior da gaveta.

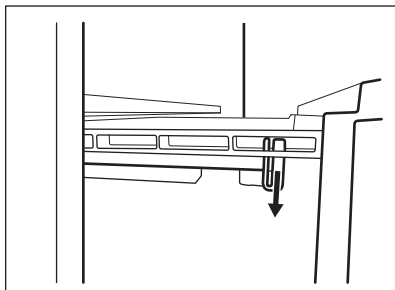
5.4 Remover GreenZone



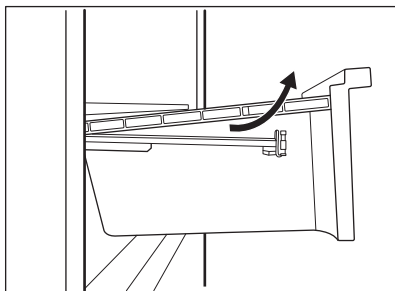
Recomenda-se que esvazie a gaveta antes de a retirar do frigorífico.

Para remover a gaveta:

1. Retire a gaveta do frigorífico estendendo as calhas totalmente.
2. Empurre a tampa das calhas e levante a parte da frente da gaveta.

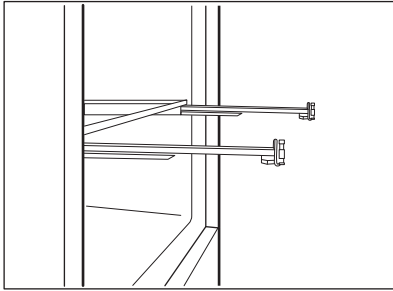


3. Puxe a gaveta para fora enquanto a levanta e a retira das calhas.

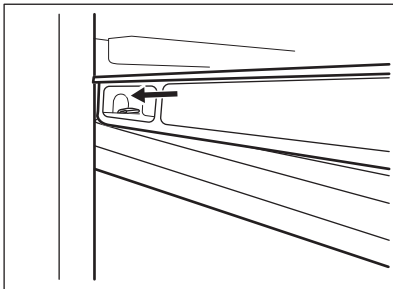
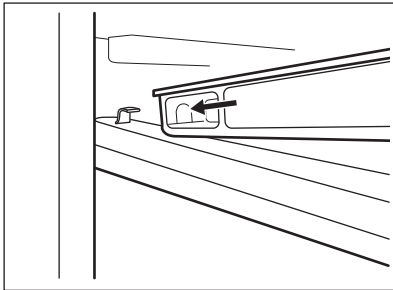


Para voltar a montar:

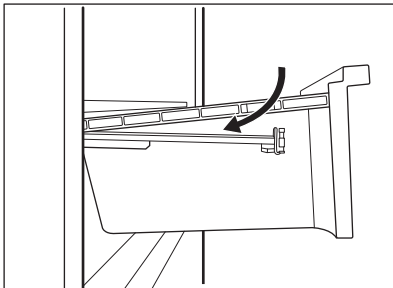
1. Retire completamente as calhas.



2. Coloque a parte traseira da gaveta nas calhas.



3. Mantenha a parte da frente da gaveta levantada enquanto empurra a gaveta para dentro.



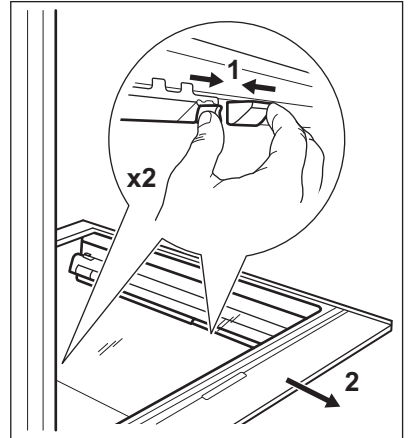
4. Prima a parte dianteira da gaveta para baixo.



Puxe a gaveta novamente e verifique se está colocada corretamente nos ganchos traseiro e dianteiro.

Para remover a tampa de vidro da gaveta GreenZone:

1. Desbloqueie a fixação lateral de ambos os lados em simultâneo.

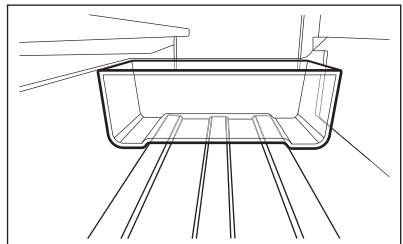


2. Puxe o suporte da prateleira de vidro para si.

5.5 ExtraZone gaveta

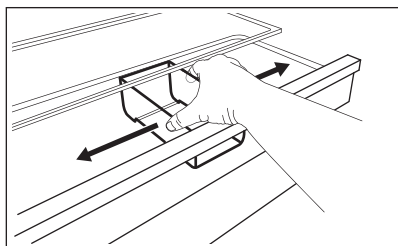
Existe uma gaveta destacável por cima da gaveta GreenZone.

A gaveta ExtraZone está equipada adicionalmente com um pequeno recipiente com tampa.



- i** A gaveta ExtraZone tem ranhuras que permitem reenrâncias para encaixar o recipiente. Coloque o recipiente horizontalmente nas ranhuras da gaveta para o manter numa posição estável.

O recipiente desloca-se lateralmente e pode utilizá-lo para dividir a gaveta, se necessário.

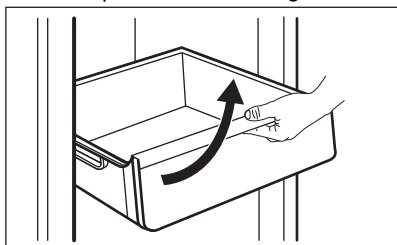


5.6 Remover ExtraZone

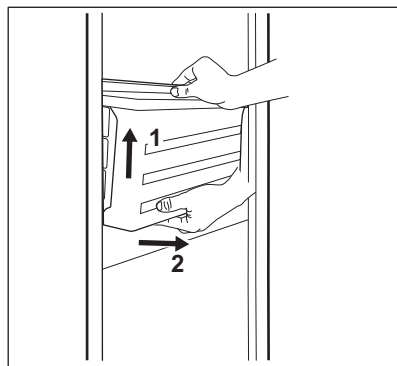
- i** Recomenda-se que esvazie a gaveta antes de a retirar do frigorífico.

Para remover a gaveta:

1. Retire a gaveta do frigorífico estendendo totalmente as calhas.
2. Empurre a tampa das calhas e levante a parte da frente da gaveta.



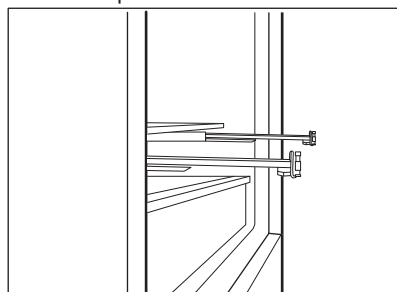
3. Puxe a gaveta para fora enquanto a levanta e a retira das calhas.



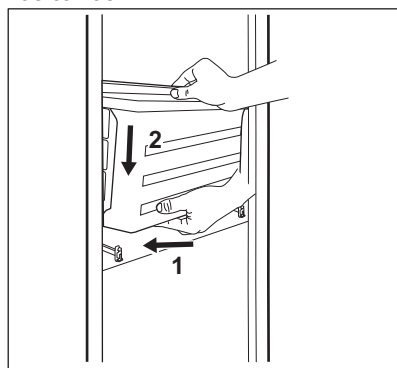
4. Empurre as calhas para dentro do compartimento para evitar danos no aparelho ao fechar a porta.

Para voltar a montar:

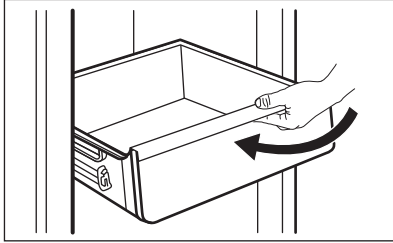
1. Retire completamente as calhas.



2. Coloque a parte traseira da gaveta nas calhas.



3. Mantenha a parte da frente da gaveta levantada enquanto empurra a gaveta para dentro.

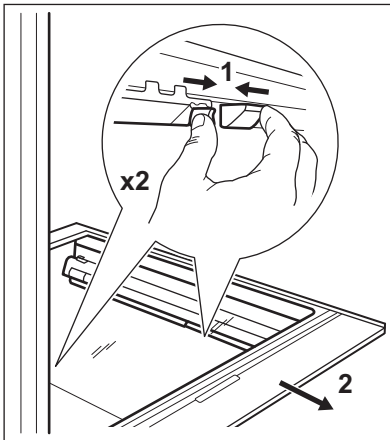


4. Prima a parte dianteira da gaveta para baixo.

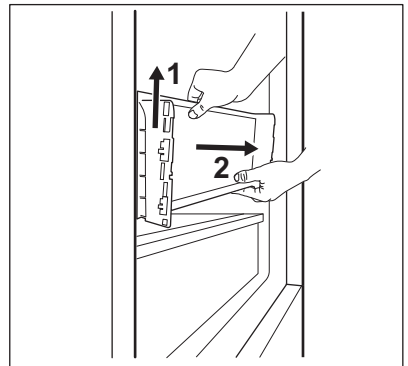
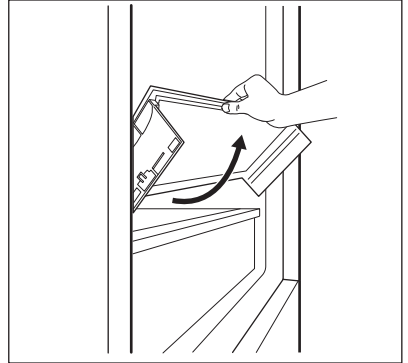
i Puxe a gaveta novamente e verifique se está colocada corretamente nos ganchos traseiro e dianteiro.

Para remover a prateleira de vidro:

1. Desbloqueie a fixação lateral de ambos os lados em simultâneo.



2. Puxe o suporte da prateleira de vidro para si.



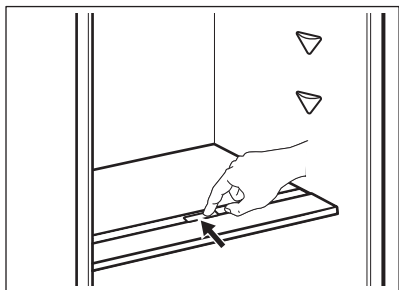
5.7 Controlo de humidade

A prateleira de vidro da gaveta GreenZone está equipada com um dispositivo que regula a sua vedação e pode ser utilizada para gerir a humidade no interior da gaveta.

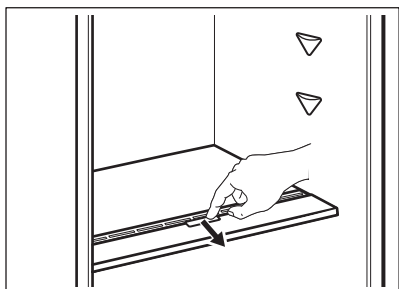
i Não coloque quaisquer alimentos no dispositivo de controlo de humidade.

A posição do controlo de humidade depende do tipo e da quantidade de frutas e legumes:

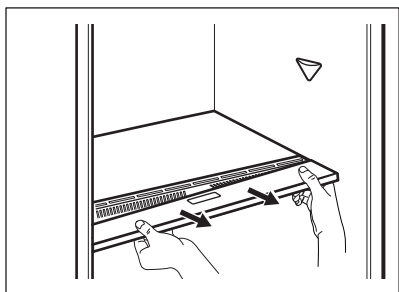
- Ranhuras fechadas: recomendado para quantidades baixas de fruta e legumes. Permite uma preservação mais longa do teor natural de humidade na fruta e legumes.



- Ranhuras abertas: recomendado para grandes quantidades de fruta e legumes. Proporciona mais circulação de ar, resultando numa menor humidade do ar.



Para remover o dispositivo de controlo de humidade, abra a gaveta por baixo da prateleira de vidro e puxe a tampa para fora.



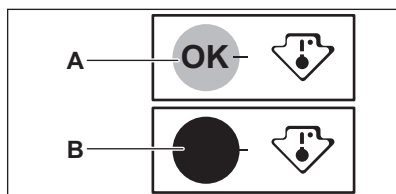
- i** Dependendo da quantidade e condição da fruta e legumes armazenados na gaveta GreenZone, pode ocorrer condensação. Nesse caso, remova a condensação utilizando um pano suave e regule o controlo de humidade para a posição de humidade baixa.

5.8 Indicador de temperatura

O frigorífico está equipado com um indicador de temperatura para ajudar a garantir um armazenamento correto dos alimentos. O símbolo na parede lateral do aparelho indica a área mais fria do frigorífico.

Se OK for exibido (A), coloque alimentos frescos na área indicada com o símbolo, se não (B), aguarde pelo menos 12 horas e confirme se está OK (A).

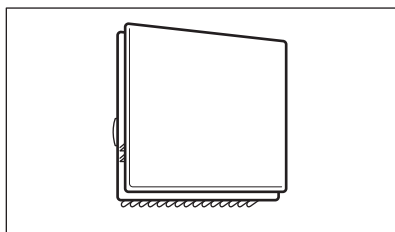
Se continuar a não estar OK (B), ajuste o controlo da definição para uma regulação mais fria.



5.9 Ventilador

O compartimento do frigorífico está equipado com um dispositivo que permite a refrigeração rápida dos alimentos e mantém uma temperatura mais uniforme no compartimento.

Este aparelho ativa-se automaticamente quando necessário.



É também possível ativar o dispositivo manualmente quando necessário (consulte a “função Ventilador”).


- i** A ventoinha funciona apenas quando a porta está fechada.
- i** Não retire a proteção da ventoinha.

5.10 Bottle Stop


O acessório evita que garrafas ou latas rolem. Pode empilhar as garrafas ou latas umas em cima das outras, para poupar espaço na prateleira e organizar melhor o seu frigorífico.

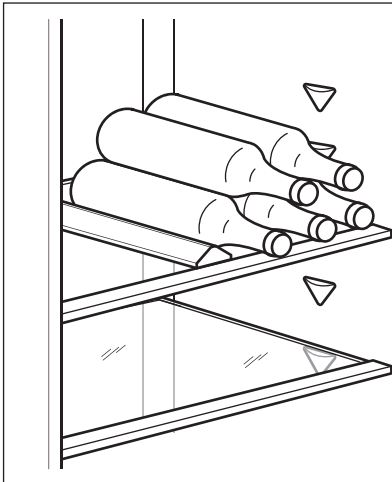
O acessório não requer montagem nem ferramentas. Coloque o acessório com a base de silicone virada para baixo e comece a empilhar as garrafas.

A base de silicone do acessório é antiderrapante: não cola nem desliza.

-  Armazene, no máximo, 10 kg de garrafas e/ou latas de diferentes tamanhos em até duas filas, conforme ilustrado na imagem.

Armazene apenas garrafas ou latas fechadas, colocando-as com a abertura virada para a frente.

-  Não coloque alimentos não embalados em contacto direto com o acessório.



5.11 Congelar alimentos frescos

Os compartimentos do congelador são adequados para congelar alimentos frescos e conservar alimentos congelados e ultracongelados a longo prazo.

Para congelar alimentos frescos ative a função Extra Freeze pelo menos 24 horas antes de colocar os alimentos a congelar no compartimento do congelador.

Guarde os alimentos frescos uniformemente distribuídos no primeiro compartimento ou gaveta da parte superior.

A quantidade máxima de alimentos que podem ser congelados sem acrescentar outros alimentos durante 24 horas está especificada na placa de classificação (um rótulo situado no interior do aparelho).

Quando o processo de congelação terminar, o aparelho regressa automaticamente à definição de temperatura anterior (consulte a "Função Extra Freeze").

Para obter mais informações, consulte "Sugestões para congelar".

5.12 Armazenamento de alimentos congelados

Quando ativar o aparelho pela primeira vez ou após um período sem utilização, e antes de colocar os produtos no compartimento, deixe o aparelho funcionar durante pelo menos 3 horas com a função Extra Freeze ativada.

As gavetas do congelador permitem encontrar a embalagem que desejar rápida e facilmente.

Mantenha os alimentos a mais de 15 mm da porta.

**CUIDADO!**

Em caso de descongelação acidental, por exemplo, devido a uma falha de energia, se a energia faltar durante mais tempo do que o indicado na placa de classificação em "Tempo de autonomia", os alimentos descongelados têm de ser consumidos rapidamente ou cozinhados imediatamente, arrefecidos e novamente congelados. Consulte "Alarme de temperatura alta".

5.13 Descongelação

Os alimentos ultra congelados ou congelados, antes de serem

consumidos, podem ser descongelados no frigorífico ou dentro de um saco plástico com água fria.

Esta operação depende do tempo disponível e do tipo de alimento. Peças pequenas podem ainda ser cozinhadas ainda congeladas.

5.14 Produção de cubos de gelo

Este aparelho possui uma ou mais cuvetes para a produção de cubos de gelo.



Não utilize instrumentos metálicos para remover as cuvetes do congelador.

1. Encha as cuvetes com água..
2. Coloque as cuvetes no compartimento do congelador.

6. SUGESTÕES E CONSELHOS**6.1 Sugestões para poupar energia**

- Congelador: A configuração interna do aparelho é a que garante a utilização mais eficiente de energia.
- Frigorífico: A utilização mais eficiente da energia é garantida na configuração com as gavetas na parte inferior do aparelho e nas prateleiras uniformemente distribuídas. O posicionamento das caixas da porta não afeta o consumo de energia.
- Não abra a porta muitas vezes nem a deixe aberta mais tempo do que o necessário.
- Congelador: Quanto mais fria for a regulação da temperatura, mais alto é o consumo energético.
- Frigorífico: Não regule a temperatura demasiado alta para poupar energia, a menos que seja exigido pelas características dos alimentos.
- Se a temperatura ambiente for alta e o controlo de temperatura se encontrar na regulação de temperatura baixa com o aparelho completamente cheio, o compressor pode funcionar continuamente, causando a formação de gelo no evaporador. Neste caso, defina o

controlo de temperatura para uma temperatura mais alta para permitir a descongelação automática e poupar energia desta forma.


- Garanta uma boa ventilação. Não tape as grelhas ou orifícios de ventilação.
- Certifique-se de que os produtos alimentares no interior do aparelho permitem a circulação do ar através de orifícios dedicados na parte interior traseira do aparelho.

6.2 Sugestões para congelar

- Ative a função Extra Freeze pelo menos 24 horas antes de colocar os alimentos no interior do congelador.
- Antes de congelar, embalar e selar os alimentos frescos em: folha de alumínio, película plástica ou sacos, recipientes herméticos com tampa.
- Para uma congelação e descongelação mais eficientes, divida os alimentos em pequenas porções.
- Recomenda-se que coloque etiquetas e datas em todos os seus alimentos congelados. Isto irá ajudá-lo a identificar os alimentos e a saber quando devem ser consumidos antes da sua deterioração.

- Os alimentos devem ser frescos quando são congelados para preservar a boa qualidade. Especialmente fruta e legumes devem ser congelados depois da colheita para preservar todos os seus nutrientes.
- Não congele garrafas ou latas com líquidos, em particular bebidas que contenham dióxido de carbono - podem explodir durante a congelação.
- Não coloque alimentos quentes no congelador. Arrefeça à temperatura ambiente antes de os colocar no interior do compartimento.
- Para evitar a subida da temperatura de alimentos já congelados, não coloque alimentos frescos não congelados diretamente próximos daqueles. Coloque os alimentos à temperatura ambiente na parte do congelador onde não existam alimentos congelados.
- Não coma cubos de gelo, gelados com água ou gelados de gelo imediatamente após tirá-los do congelador. Risco de queimadura por frio.
- Não volte a congelar alimentos descongelados. Se os alimentos tiverem descongelado, cozinhe-os, arrefeça-os e, seguidamente, congele-os.

6.3 Sugestões para armazenamento de alimentos congelados

- O compartimento do congelador é o assinalado com .
- A regulação de uma boa temperatura que assegura a preservação de produtos alimentares congelados deve ser igual ou inferior a $-18\text{ }^{\circ}\text{C}$.

A regulação de uma temperatura mais alta no interior do aparelho pode levar a uma duração mais curta.

- Todo o compartimento do congelador é adequado ao armazenamento de produtos alimentares congelados.
- Deixe espaço suficiente em torno dos alimentos para permitir que o ar circule livremente.
- Para um armazenamento adequado, consulte o rótulo da embalagem dos alimentos para ver a respetiva validade.
- É importante envolver os alimentos de forma a prevenir que água, humidade ou condensação entrem no interior.

6.4 Dicas para compras

Após as compras de mercearia:

- Garanta que a embalagem não está danificada - os alimentos poderiam estar deteriorados. Se a embalagem estiver inchada ou húmida, pode não ter sido armazenada nas condições ideais e a descongelação pode já ter sido iniciada.
- Para limitar o processo de descongelação, compre os produtos congelados no fim das suas compras e transporte-os num saco térmico e isolado.
- Coloque os alimentos congelados imediatamente no congelador depois de voltar da loja.
- Se os alimentos tiverem descongelado, mesmo que parcialmente, não os volte a congelar. Consuma-os o mais brevemente possível.
- Respeite a data de validade e a informação de armazenamento na embalagem.

6.5 Validade para o compartimento do congelador

Tipo de alimento	Validade (meses)
Pão	3
Fruta (exceto citrinos)	6 - 12


Tipo de alimento	Validade (meses)
Legumes	8 - 10
Restos sem carne	1 - 2
Laticínios:	
Manteiga	6 - 9
Queijo mole (por exemplo, mozzarella)	3 - 4
Queijo duro (por exemplo, parmesão, cheddar)	6
Marisco:	
Peixe gordo (por exemplo, salmão, cavala)	2 - 3
Peixe magro (por exemplo, bacalhau, linguado)	4 - 6
Camarão	12
Amêijoas e mexilhões sem casca	3 - 4
Peixe cozinhado	1 - 2
Carne:	
Aves	9 - 12
Vaca	6 - 12
Porco	4 - 6
Borrego	6 - 9
Salsichas	1 - 2
Presunto	1 - 2
Restos com carne	2 - 3

6.6 Sugestões para refrigeração de alimentos frescos

- A regulação de uma boa temperatura que assegura a preservação de alimentos frescos é uma temperatura igual ou inferior a +4°C. A regulação de uma temperatura mais alta no interior do aparelho pode levar a uma duração mais curta dos alimentos.
- Tape os alimentos com a embalagem para preservar a sua frescura e aroma.
- Utilize sempre recipientes fechados para líquidos e alimentos, para evitar sabores ou aromas no compartimento.
- Para evitar a contaminação cruzada entre alimentos cozinhados e crus, cubra os alimentos cozinhados e separe-os dos crus.
- Recomenda-se que descongele os alimentos no interior do frigorífico.

- Não coloque alimentos quentes no interior do aparelho. Certifique-se de que arrefeceram à temperatura ambiente antes de os inserir.
- Para prevenir desperdício alimentar, o novo abastecimento de alimentos deve ser colocado sempre por trás do antigo.

6.7 Conselhos para a refrigeração de alimentos

- A gaveta de alimentos frescos é a indicada (na placa de características) com .
- Carne (todos os tipos): embale em embalagens adequadas e coloque na prateleira de vidro por cima da gaveta de legumes. A carne conserva-se por 1 ou 2 dias no máximo.
- Fruta e legumes: limpe cuidadosamente (eliminar a sujidade) e coloque numa gaveta especial (gaveta para legumes).

- Aconselha-se a não manter fruta exótica como bananas, mangas, papaias, etc., no frigorífico.
- Os legumes como tomates, batatas, cebolas e alho não devem ser mantidos no frigorífico.
- Manteiga e queijo: coloque num recipiente hermético ou embale em folha de alumínio ou sacos de polieteno para excluir o máximo de ar possível.
- Garrafas: feche-as com uma tampa e coloque-as na prateleira de garrafas

- da porta ou (se disponível) noutra prateleira de garrafas.
- Para acelerar o arrefecimento dos artigos, aconselha-se que ative a ventoinha. A ativação de Ventilador permite uma maior homogeneização das temperaturas internas.
- Consulte sempre a data de validade dos produtos para saber quanto tempo os manter.

7. CUIDADOS E LIMPEZA



AVISO!
Consulte os capítulos de Segurança.

7.1 Limpeza do interior

Antes de utilizar o aparelho pela primeira vez, limpe o interior e todos os acessórios internos com água morna e detergente neutro, para remover o cheiro típico de um produto novo, e seque minuciosamente.



CUIDADO!
Não utilize detergentes, pós abrasivos, cloro ou produtos de limpeza à base de óleos, porque estes produtos danificam o acabamento.



CUIDADO!
Os acessórios e as peças deste aparelho não podem ser lavados na máquina de lavar loiça.

7.2 Limpeza periódica

O equipamento tem de ser limpo regularmente:

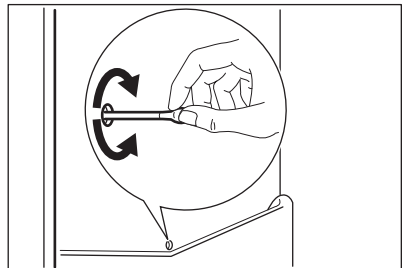
1. Limpe o interior e os acessórios com água morna e um pouco de detergente neutro.
2. Verifique regularmente os vedantes da porta e limpe-os para garantir que estão limpos e sem resíduos.
3. Enxágue e seque cuidadosamente.

7.3 Descongelação do frigorífico

O gelo é eliminado automaticamente do evaporador do compartimento do frigorífico durante a utilização normal. A água da descongelação é escoada através de uma calha para um recipiente especial na parte de trás do aparelho, sobre o compressor do motor, onde evapora.

É importante limpar periodicamente o orifício de escoamento da água da descongelação, a meio do canal do compartimento do frigorífico, para evitar que a água transborde para a comida que se encontra no seu interior.

Para este efeito, utilize o dispositivo de limpeza de tubos fornecido com o aparelho.



7.4 Descongelar o congelador

O compartimento do congelador é do tipo "frost free". Isto significa que não há qualquer formação de gelo durante o seu

funcionamento, tanto nas paredes interiores como nos alimentos.

7.5 Período de inatividade

Quando não pretender utilizar o aparelho durante bastante tempo, adopte as seguintes precauções:

1. Desligue o aparelho da alimentação elétrica.
2. Retire todos os alimentos.
3. Limpe o aparelho e todos os acessórios.
4. Deixe as portas abertas para evitar cheiros desagradáveis.

8. RESOLUÇÃO DE PROBLEMAS



AVISO!

Consulte os capítulos de Segurança.

8.1 O que fazer se...

Problema	Causa possível	Solução
O aparelho não funciona.	O aparelho está desligado.	Ligar o aparelho.
	A ficha elétrica não está corretamente inserida na tomada.	Inserir corretamente a ficha na tomada elétrica.
	Não há tensão na tomada elétrica.	Ligue um aparelho elétrico diferente à tomada elétrica. Contacte um electricista qualificado.
O aparelho emite demasiado ruído.	O aparelho não está apoiado corretamente.	Verifique se o aparelho se mantém estável.
O aviso acústico ou visual está ligado.	O aparelho foi ligado há pouco tempo.	Consulte "Alarme de temperatura alta" ou "Alarme de porta aberta".
	A temperatura no aparelho está demasiado elevada.	Consulte "Alarme de temperatura alta" ou "Alarme de porta aberta".
	A porta está aberta.	Feche a porta.
O compressor funciona continuamente.	A temperatura não está definida corretamente.	Consulte o capítulo "Painel de comandos".
	Há demasiados alimentos guardados ao mesmo tempo.	Aguardar algumas horas e verificar novamente a temperatura.
	A temperatura ambiente está demasiado elevada.	Consulte o capítulo "Instalação".

Problema	Causa possível	Solução
	Os alimentos guardados no aparelho estavam demasiado quentes.	Deixar os alimentos arrefecer até à temperatura ambiente antes de os guardar.
	A porta não fecha bem.	Consulte a secção "Fechar a porta".
	A função Extra Freeze está ligada.	Consultar a secção "Função Extra Freeze".
	A função Extra Cool está ligada.	Consultar a secção "Função Extra Cool".
O compressor não arranca imediatamente após o botão "Extra Freeze" ou "Extra Cool" ser premido ou após uma alteração da regulação de temperatura.	O compressor começa a funcionar passado algum tempo.	Isto é normal e não ocorreu qualquer erro.
A porta está desnivelada ou interfere com a grelha de ventilação.	O aparelho não está nivelado.	Consulte as instruções de instalação.
A porta não abre facilmente.	Tentou reabrir a porta imediatamente após a fechar.	Aguardar alguns segundos depois de fechar antes de reabrir a porta.
A lâmpada não funciona.	A lâmpada está em modo de espera.	Fechar e abrir a porta.
	A luz está avariada.	Contactar o Centro de Assistência Técnica Autorizado mais próximo.
Demasiado gelo.	A porta não está bem fechada.	Consulte a secção "Fechar a porta".
	A junta está deformada ou suja.	Consulte a secção "Fechar a porta".
	Os alimentos não estão bem embalados.	Embarcar melhor os alimentos.
	A temperatura não está definida corretamente.	Consulte o capítulo "Painel de comandos".
	O aparelho está totalmente carregado mas regulado para a temperatura mais baixa.	Definir uma temperatura mais alta. Consulte o capítulo "Painel de comandos".

Problema	Causa possível	Solução
	A temperatura no aparelho está definida demasiado baixa e a temperatura ambiente demasiado alta.	Definir uma temperatura mais alta. Consulte o capítulo "Painel de comandos".
Há água a escorrer na placa traseira do frigorífico.	Durante o processo de descongelação automática, o gelo descongela na placa traseira.	Isto está correto.
Existe demasiada água condensada na parede traseira do frigorífico.	A porta foi aberta demasiadas vezes.	Abrir a porta apenas quando é mesmo necessário.
	A porta não fecha totalmente.	Verificar se a porta está totalmente fechada.
	Os alimentos guardados não estão embalados.	Coloque os alimentos em embalagens adequadas antes de os guardar no aparelho.
Há água a escorrer no interior do frigorífico.	Existem alimentos a impedir que a água escorra para o coletor da água.	Verificar se os alimentos não estão a tocar na placa traseira.
	A saída da água está obstruída.	Limpe a saída de água.
Há água a escorrer para o chão.	A saída da água descongelada não está ligada ao tabuleiro de evaporação, por cima do compressor.	Encaixe a saída de água descongelada no tabuleiro de evaporação.
Não é possível definir a temperatura.	A Extra Freeze função ou Extra Cool está ativada.	Desative a função Extra Freeze ou a função Extra Cool manualmente ou aguarde que a função se desative automaticamente para regular a temperatura. Consulte a secção da "função Extra Freeze" ou da "função Extra Cool".
A temperatura no aparelho está demasiado baixa/alta.	A temperatura não está definida corretamente.	Definir uma temperatura mais baixa/alta.
	A porta não está bem fechada.	Consulte a secção "Fechar a porta".

Problema	Causa possível	Solução
	A temperatura dos alimentos é muito alta.	Deixar arrefecer a temperatura dos alimentos até à temperatura ambiente antes de os guardar.
	Demasiados alimentos guardados ao mesmo tempo.	Guardar menos alimentos ao mesmo tempo.
	A porta foi aberta muitas vezes.	Abrir a porta apenas se necessário.
	A função Extra Freeze está ligada.	Consultar a secção "Função Extra Freeze".
	A função Extra Cool está ligada.	Consultar a secção "Função Extra Cool".
	Não há circulação de ar frio no aparelho.	Certifique-se de que existe circulação de ar frio no aparelho. Consulte o capítulo "Sugestões e conselhos".
"dE on" aparece no visor.	O aparelho está em modo de demonstração.	Para sair do modo de demonstração, prima sem soltar os botões Extra Cool e ECO durante aproximadamente 10 segundos até ouvir 3 sinais sonoros curtos.



Se estes conselhos não resultarem, contacte o Centro de Assistência Técnica Autorizado mais próximo.

8.2 Substituir a lâmpada

O aparelho está equipado com uma luz interior LED de longa duração.

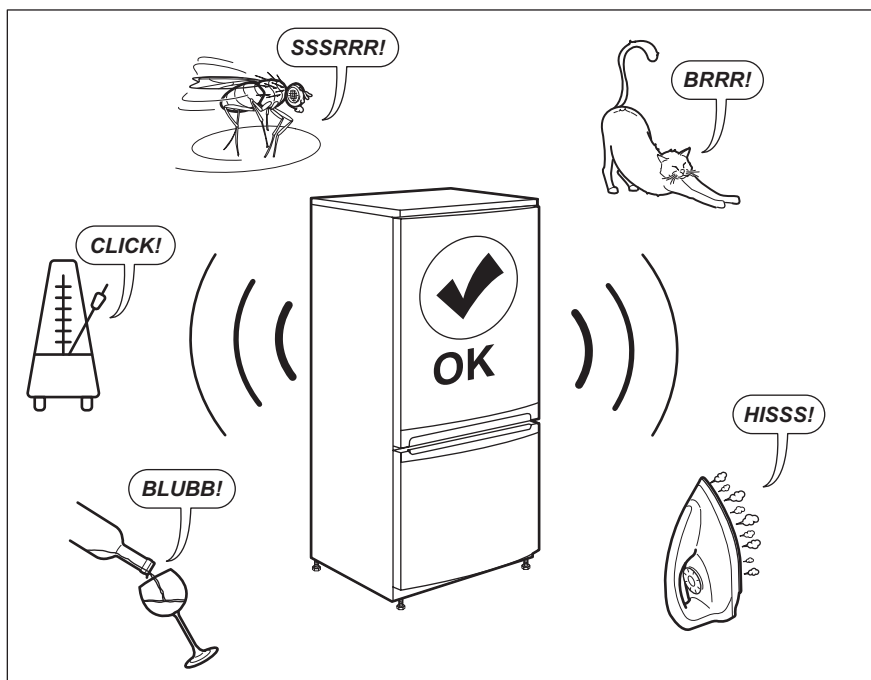
Apenas a assistência técnica pode substituir o dispositivo de iluminação.

Contacte um Centro de Assistência Técnica Autorizado.

8.3 Fechar a porta

1. Limpe as juntas da porta.
2. Se necessário, ajuste a porta. Consulte as instruções de instalação.
3. Se necessário, substitua as juntas da porta defeituosas. Contacte um Centro de Assistência Técnica Autorizado

9. RUÍDOS



10. INFORMAÇÃO TÉCNICA

As informações técnicas encontram-se na placa de características existente no lado interno do aparelho e na etiqueta de energia.

O código QR na etiqueta de energia fornecida com o aparelho disponibiliza-lhe uma ligação da web para a informação relacionada com o desempenho do aparelho na base de dados da EU EPREL. Mantenha a etiqueta de energia para consulta juntamente com o manual do utilizador e

todos os outros documentos disponibilizados com este aparelho.

É também possível encontrar a mesma informação na EPREL utilizando a ligação <https://eprel.ec.europa.eu> e o nome do modelo e o número do produto que encontra na placa de características do aparelho.


Consulte a ligação www.theenergylabel.eu para informação detalhada sobre a etiqueta de energia.


11. INFORMAÇÃO PARA INSTITUTOS DE TESTE

A instalação e preparação do aparelho para qualquer verificação EcoDesign deve estar em conformidade com EN 62552. Os requisitos de ventilação, dimensões de encaixe e folgas traseiras mínimas deverão ser conforme

declarado neste Manual do Utilizador no Capítulo 3. Contacte o fabricante para quaisquer informações adicionais, incluindo planos de carga.

12. PREOCUPAÇÕES AMBIENTAIS

Recicle os materiais que apresentem o símbolo . Coloque a embalagem nos contentores indicados para reciclagem. Ajude a proteger o ambiente e a saúde pública através da reciclagem dos aparelhos eléctricos e electrónicos. Não elimine os aparelhos que tenham o

símbolo  juntamente com os resíduos domésticos. Coloque o produto num ponto de recolha para reciclagem local ou contacte as suas autoridades municipais.

www.aeg.com/shop



222380827-A-312022



AEG