



Orbegozo

GRILL - MANUAL DE INSTRUCCIONES
GRILL - INSTRUCTION MANUAL
GRILL VIANDE - MANUEL D'INSTRUCTIONS
GRILL - MANUAL DE INSTRUÇÕES



GR 4560



GR 4570

Sonifer, S.A.
Avenida de Santiago, 86
30007 Murcia
España
E-mail: sonifer@sonifer.es/www.orbegozo.com
Made in P.R.C.

Lea atentamente este manual antes de utilizar este aparato y guárdelo para futuras consultas. Sólo así podrá obtener los mejores resultados y la máxima seguridad de uso.

Read this manual carefully before running this appliance and save it for reference in order to obtain the best results and ensure safe use.

Veillez lire attentivement ce manuel avant d'utiliser cet appareil et conservez-le pour toute consultation future. C'est la seule façon d'obtenir les meilleurs résultats et une sécurité optimale d'utilisation.

Leia este manual cuidadosamente antes de utilizar este aparelho e guarde-o para consulta futura. Só assim, poderá obter os melhores resultados e a máxima segurança na utilização.

MEDIDAS DE SEGURIDAD IMPORTANTES

1. Este aparato pueden utilizarlo niños con edad de 8 años y superior y personas con capacidades físicas, sensoriales o mentales reducidas o falta de experiencia y conocimiento, si se les ha dado la supervisión o formación apropiadas respecto al uso del aparato de una manera segura y comprenden los peligros que implica. Los niños no deben jugar con el aparato. La limpieza y el mantenimiento a realizar por el usuario no deben realizarlo los niños sin supervisión.
2. Se deberá supervisar a los niños para asegurarse de que no juegan con este aparato.
3. Mantenga el aparato y su cable fuera del alcance de los niños menores de 8 años.
4. PRECAUCIÓN: Para la seguridad de sus niños no deje material de embalaje (bolsas de plástico, cartón, polietileno etc.) a su alcance.
5. Si el cable de alimentación está dañado, debe ser sustituido por el fabricante, el servicio técnico o cualquier otro profesional cualificado a fin de evitar un peligro.
6. No desconecte nunca tirando del cable.
7. No lo ponga en funcionamiento si el cable o el enchufe están dañados o si observa que el aparato no funciona correctamente.

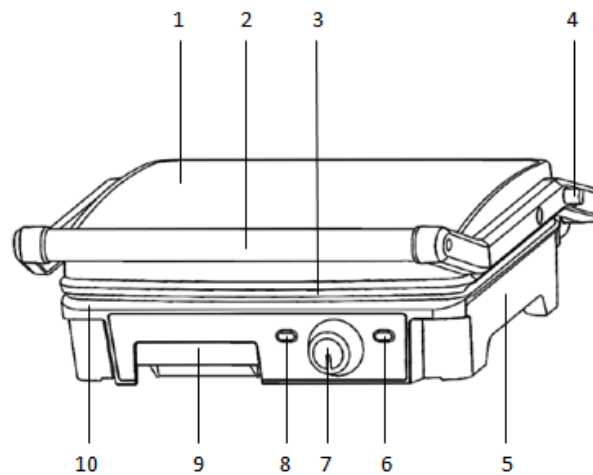
8. No manipule el aparato con las manos mojadas.
9. No sumergir el aparato en agua o cualquier otro líquido.
10. Antes de su limpieza observe que el aparato está desconectado.
11. El aparato debe instalarse de acuerdo con la reglamentación nacional para instalaciones eléctricas.
12. Este aparato es sólo para uso doméstico.
13. En caso de necesitar una copia del manual de instrucciones, puede encontrarla en nuestra web: www.orbegozo.com
14. **ADVERTENCIA:** En caso de mala utilización, existe riesgo de posibles heridas.
 - El aparato no está destinado a ser puesto en funcionamiento por medio de un temporizador externo o un sistema separado de control remoto.
 - Para reducir el riesgo de descarga eléctrica, no sumerja o exponga el aparato o el cable a la lluvia, vapor o cualquier líquido distinto del necesario para el correcto funcionamiento del producto.
 - Este producto no se debe utilizar cerca de agua, como por ejemplo bañeras, lavabos, piscinas, etc. donde exista riesgo de inmersión o salpicaduras.
 - Asegúrese de que el cable de alimentación no está en contacto con las parrillas del grill cuando se está utilizando.
 - No desatienda el aparato cuando esté encendido.

- Apague y desenchufe el aparato cuando no se esté utilizando, antes de montar o desmontar piezas y antes de proceder a su limpieza.
- No utilice el aparato para un uso distinto de para el que se ha diseñado.
- No deje que el cable cuelgue sobre el borde de una mesa o banco o toque una superficie caliente.
- No haga funcionar este aparato ni lo coloque sobre superficies calientes (como encimeras eléctricas o de gas, parrillas u hornos) ni cerca de éstas.
- Evite tocar las superficies calientes, utilice las asas y los controles.
- Al utilizar el grill, asegúrese de que existe suficiente espacio sobre la misma y en todos los laterales de modo que se permita la circulación del aire.
- El uso de accesorios u otros complementos no recomendados o suministrados por el distribuidor puede causar importantes daños personales y materiales.
- **PRECAUCIÓN:** Las superficie puede permanecer caliente durante o después de su uso.



PARTES DEL GRILL

1. Carcasa superior
2. Asa
3. Placa superior
4. Palanca de liberación de la bisagra
5. Carcasa inferior
6. Luz de listo (Verde)
7. Perilla del termostato
8. Luz de encendido (roja)
9. Bandeja de aceite
10. Placa inferior



ANTES DEL PRIMER USO

- Lea atentamente todas las instrucciones y guárdelas para futuras consultas
- Retire todo el embalaje
- Limpie las placas de cocción pasando una esponja o un paño humedecido en agua tibia.

ATENCIÓN: NO SUMERJA LA UNIDAD NI DEJE CORRER AGUA DIRECTAMENTE SOBRE LAS SUPERFICIES DE COCCIÓN.

- Seque con un paño o toalla de papel.
- Para obtener los mejores resultados, cubra ligeramente las placas de cocción con un poco de aceite.

Aviso: Cuando su grill se calienta por primera vez, puede emitir un ligero humo u olor. Esto es normal con muchos aparatos de calefacción y no afecta la seguridad de su aparato.

CÓMO UTILIZAR

- Seleccione el nivel deseado en el botón de termostato.
- Cierre el grill y enchúfelo a la corriente, la luz roja (encendido) se encenderá, indicando que el grill se está calentando.
- Cuando alcance la temperatura deseada la luz verde (listo) se encenderá.
- Abra el grill, coloque en la parte inferior el sándwich, bocadillo, carne u otro tipo de comida.
- Cierre el grill, la luz verde se apagará.
- Cocine de 3 a 8 minutos, hasta que la luz verde se vuelva a encender, hasta que el pan tenga un color dorado o adapte el tiempo a su gusto personal.
- Cuando la comida esté lista abra el grill por el mango, para evitar tocar la superficie caliente. Retire la comida con una espátula de plástico o de madera. Nunca use utensilios de metal o cuchillos, éstos podrían dañar la capa antiadherente de las placas grill.
- Cuando haya terminado de cocinar, desenchufe el grill y déjelo abierto para que se enfríe.

PARA USAR LA PARRILLA COMO PRENSA

- Prepare los sándwiches como se indica y colóquelos en la placa de cocción inferior. Siempre coloque el alimento hacia la parte trasera de la placa de cocción inferior.
- Cierre la placa de cocción superior para presionar uniformemente el alimento.
- Cocine durante aproximadamente 3 a 6 minutos o hasta que estén dorados, ajustando el tiempo para adaptarlo a su gusto individual.
- Cuando el alimento esté cocinado, use el asa para abrir la tapa. Retire el alimento con la ayuda de una espátula de plástico. Nunca use pinzas de metal o un cuchillo, ya que pueden dañar el revestimiento antiadherente de las placas de cocción.
- El dispositivo fue diseñado con un mango y una bisagra únicos que permiten que la cubierta se ajuste al grosor de los alimentos.
- Cuando cocine más de un alimento, es importante que el grosor de los alimentos sea uniforme para que la tapa se cierre uniformemente sobre los alimentos.

PARA USAR COMO PARRILLA ABIERTA

- Coloque el aparato sobre una superficie limpia y plana donde vaya a cocinar
- La parte superior está nivelada con la parte inferior. Las placas superior e inferior se alinean para crear una gran superficie de cocinado.
- Con su mano izquierda en el mango, use su mano derecha para accionar la palanca. Empuje el asa hacia atrás hasta que la tapa quede en posición horizontal.
- Utilice el grill como una parrilla abierta para asar alimentos (no recomendamos cocinar pollo con hueso, ya que no se cocina uniformemente en una parrilla abierta).
- Cocinar a la parrilla abierta es el método más versátil de usar el aparato. En la posición abierta, tiene el doble de superficie para la parrilla.
- Tiene la opción de cocinar diferentes tipos de alimentos por separado sin combinar sus sabores, o cocinar grandes cantidades del mismo tipo de alimento.



Posición abierta

LIMPIEZA Y CUIDADO

- Desenchufe siempre el aparato y deje que se enfríe antes de limpiarlo. Es más fácil de limpiar cuando está ligeramente caliente. No es necesario desarmarlo para limpiarlo. Nunca lo sumerja en agua ni lo coloque en el lavavajillas.
- Limpie las placas de cocción con un paño suave para eliminar los restos de comida. Para los residuos de alimentos horneados, vierta un poco de agua tibia mezclada con detergente sobre los residuos de

alimentos y luego limpie con un estropajo de plástico no abrasivo o coloque papel de cocina húmedo sobre la parrilla para humedecer los residuos de alimentos.

- No utilice nada abrasivo que pueda rayar o dañar el revestimiento antiadherente.
- No utilice utensilios de metal para retirar los alimentos, pueden dañar la superficie antiadherente.
- Limpie el exterior del aparato únicamente con un paño húmedo. No limpie el exterior con ningún estropajo abrasivo o lana de acero, ya que esto dañará el acabado. Retire y vacíe la bandeja de goteo después de cada uso y lávela con agua tibia y jabón. Evite el uso de estropajos o detergentes fuertes, ya que pueden dañar la superficie.

ALMACENAMIENTO

- Desenchufe siempre el aparato antes de guardarlo.
- Siempre asegúrese de que esté frío y seco antes de guardarlo.



ELIMINACIÓN DEL ELECTRODOMÉSTICO VIEJO

En base a la Norma europea 2012/19/EU de Residuos de aparatos Eléctricos y Electrónicos (RAEE), los electrodomésticos viejos no pueden ser arrojados en los contenedores municipales habituales; tienen que ser recogidos selectivamente para optimizar la recuperación y reciclado de los componentes y materiales que los constituyen, y reducir el impacto en la salud humana y el medioambiente. El símbolo del cubo de basura tachado se marca sobre todos los productos para recordar al consumidor la obligación de separarlos para la recogida selectiva. El consumidor debe contactar con la autoridad local o con el vendedor para informarse en relación a la correcta eliminación de su electrodoméstico viejo.

DECLARACIÓN DE CONFORMIDAD:

Este dispositivo cumple con los requisitos de la Directiva de Baja Tensión 2014/35/EU y los requisitos de la directiva de Compatibilidad Electromagnética 2014/30/EU.

GARANTÍA

Este aparato está cubierto y cuenta con el derecho de la garantía legal conforme a la legislación vigente desde la fecha de compra. Conserve el ticket de compra para poder reclamar su derecho a la garantía. Para encontrar el servicio más cercano a su localización contacte a través del siguiente enlace web: <https://orbegozo.com/asistencia-tecnica/>

Para cualquier tipo de consulta, duda o incidencia puede ponerse en contacto con nosotros a través de nuestro correo electrónico reflejado en la página principal de este manual o a través de nuestro servicio de asistencia técnica en <https://orbegozo.com/contacto/>

Orbegozo no se hace responsable de los componentes y accesorios que son objeto de desgaste debido al uso, así como los compuestos percederos o que se hayan deteriorado por un uso indebido. Tampoco se hará responsable si el propietario ha modificado técnicamente el aparato. Consulte las condiciones legales en nuestra página web.

IMPORTANT SAFEGUARDS

1. This appliance can be used by children aged from 8 years and above and persons with reduced physical, sensory or mental capabilities or lack of experience and knowledge if they have been given supervision or instruction concerning use of the appliance in a safe way and understand the hazards involved. Children must never play with the appliance. Cleaning and user maintenance must never be carried out by children without supervision.
2. Children should be supervised to ensure that they do not play with the appliance.
3. Keep the appliance and the cable cord out of the reach of children less than 8 years old.
4. **WARNING:** In order to ensure your children's safety, please keep all packaging (plastic bags, boxes, polystyrene etc.) out of their reach.
5. If the supply cord is damaged it must be repaired by the Authorized Service Agent in order to avoid hazards.
6. Never pull on the cord when unplugging.
7. Do not use the unit with a damaged cord or plug, or if it is not working properly.
8. Do not handle the appliance with wet hands.
9. Never immerse the appliance in water or any other liquid.

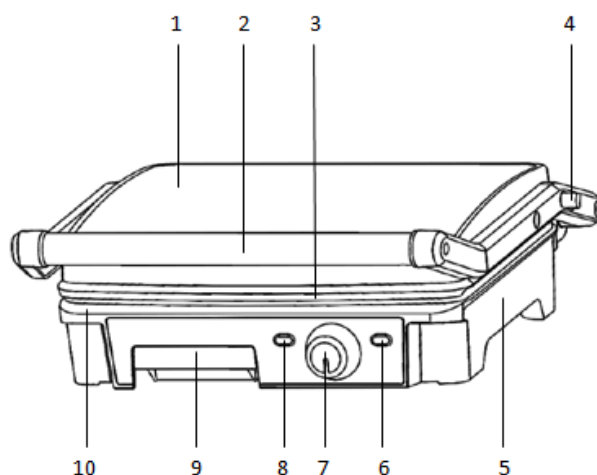
10. Make sure the appliance has been unplugged before cleaning.
 11. This appliance must be installed following the national regulations for electrical installations.
 12. This appliance is for household use only.
 13. In case that you need a copy of the instruction manual, you can find it in our website www.orbegozo.com
 14. **WARNING:** In case of misuse, there is a risk of possible injury.
- To reduce the risk of electric shock, do not immerse or expose the product or flexible cord to rain, moisture or any liquid other than those necessary for correct operation of the product.
 - This product should not be used in the immediate vicinity of water, such as bathtub, washbowls, swimming pool etc. where the likelihood of immersion or splashing could occur.
 - Ensure the power cord is kept away from the cooking plates of the Grill when in use.
 - Do not leave the appliance unattended when switched on.
 - Switch off and unplug from outlet when not in use, before assembling or disassembling parts and before cleaning.
 - Do not use the appliance for other than its intended use.

- Do not let the cord hang over the edge of a table or bench or touch any hot surfaces.
- Do not operate or place any part of this product on or near any hot surface (such as gas or electric burner or hot plate or in a heated oven).
- Avoid touching hot surfaces, use handles and knobs.
- When using the grill, ensure that there is sufficient air space above and all sides for air circulation.
- The use of attachments or accessories not recommended or sold by the product distributor may cause personal or property hazards or injuries.
- Do not operate the device connected to an external timer or a separate remote control system.
- **ATTENTION.** Hot surface. The surface can become hot during operation.



GRILL PARTS

1. Upper case
2. Handle
3. Top plate
4. Hinge release lever
5. Bottom case
6. Ready Light (Green)
7. Thermostat knob
8. Power light (red)
9. Oil tray
10. Bottom plate



BEFORE FIRST USE

- Please read all instructions carefully and keep them for future reference.
- Remove all packaging
- Clean the cooking plates by wiping them with a sponge or cloth moistened with lukewarm water.

CAUTION: DO NOT IMMERSE UNIT OR RUN WATER DIRECTLY OVER COOKING SURFACES.

- Dry with a cloth or paper towel.
- For best results, lightly coat the cooking plates with a little oil.

Notice: When your grill heats up for the first time, it may emit a slight smoke or odour. This is normal with many heating appliances and does not affect the safety of your appliance.

HOW TO USE

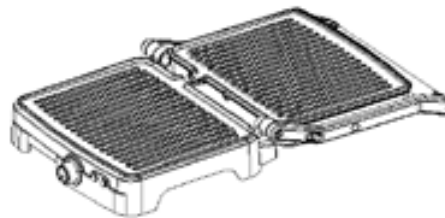
- Select the desired level on the thermostat button.
- Close the grill and plug it in, the red light (power) will turn on, indicating that the grill is heating up.
- When it reaches the desired temperature the green light (ready) will turn on.
- Open the grill, place the sandwich, sandwich, meat or other type of food on the bottom.
- Close the grill, the green light will turn off.
- Cook 3 to 8 minutes, until green light comes back on, until bread is golden brown, or adjust time to personal taste.
- When the food is ready, open the grill by the handle to avoid touching the hot surface. Remove food with a plastic or wooden spatula. Never use metal utensils or knives, these could damage the non-stick coating of the grill plates.
- When you have finished cooking, unplug the grill and leave it open to cool down.

TO USE THE GRILL AS A PRESS

- Prepare the sandwiches as indicated and place them on the lower cooking plate. Always place food towards the rear of the lower cooking plate.
- Close the upper cooking plate to evenly press the food.
- Cook for approximately 3 to 6 minutes or until golden brown, adjusting the time to suit your individual taste.
- When the food is cooked, use the handle to open the lid. Remove the food with the help of a plastic spatula. Never use metal tongs or a knife as they can damage the non-stick coating on the cooking plates.
- The device was designed with a unique handle and hinge that allow the cover to adjust to the thickness of the food.
- When cooking more than one food, it is important that the thickness of the food is uniform so that the lid closes evenly on the food.

TO USE AS AN OPEN GRILL

- Place the appliance on a clean, flat surface where you are going to cook
- The top is level with the bottom. The top and bottom plates line up to create a large cooking surface.
- With your left hand on the handle, use your right hand to actuate the lever. Push the handle back until the cover is horizontal.
- Use the grill as an open grill for grilling food (we do not recommend cooking bone-in chicken as it does not cook evenly on an open grill).
- Open grilling is the most versatile method of using the appliance. In the open position, you have twice the surface area for the grill.
- You have the option of cooking different types of food separately without combining their flavors, or cooking large amounts of the same type of food.



Open position

CLEANING AND CARE

- Always unplug the appliance and let it cool down before cleaning. It is easier to clean when it is slightly warm. It is not necessary to disassemble it to clean it. Never immerse it in water or place it in the dishwasher.
- Clean the cooking plates with a soft cloth to remove food residues. For baked-on food residue, pour a little warm water mixed with detergent over the food residue, then wipe with a non-abrasive plastic scouring pad or place damp kitchen paper on the rack to moisten the food residue.
- Do not use anything abrasive that could scratch or damage the non-stick coating.
- Do not use metal utensils to remove food, they can damage the non-stick surface.
- Clean the outside of the device only with a damp cloth. Do not clean the exterior with any abrasive pads or steel wool as this will damage the finish. Remove and empty the drip tray after each use and wash with warm soapy water. Avoid using scouring pads or strong detergents as they can damage the surface.

STORAGE

- Always unplug the appliance before storing it.
- Always make sure it is cool and dry before storing.

**DISPOSAL OF OLD ELECTRICAL APPLIANCES**

The European directive 2012/19/EU on Waste Electrical and Electronic Equipment (WEEE), requires that old household electrical appliances must not be disposed of in the normal unsorted municipal waste stream.

Old appliances must be collected separately in order to optimize the recovery and recycling of the materials they contain, and reduce the impact on human health and the environment. The crossed out "wheeled bin" symbol on the product reminds you of your obligation, that when you dispose of the appliance, it must be separately collected. Consumers should contact their local authority or retailer for information concerning the correct disposal of their old appliance.

DECLARATION OF CONFORMITY:

This device complies with the requirements of the Low Voltage Directive 2014/35/EU and the requirements of the EMC directive 2014/30/EU.

GUARANTEE

This appliance is covered and is entitled to the legal guarantee in accordance with the legislation in force from the date of purchase. Keep the purchase receipt to be able to claim your right to the guarantee. To find the closest service to your location, contact through the following web link: <https://orbegozo.com/asistencia-tecnica/>


For any type of query, doubt or incident, you can contact us through our email shown on the main page of this manual or through our technical assistance service at <https://orbegozo.com/contacto/>

Orbegozo is not responsible for components and accessories that are subject to wear and tear due to use, as well as perishable compounds or those that have deteriorated due to improper use. Nor will it be held responsible if the owner has technically modified the device. Check the legal conditions on our website.

CONSIGNES IMPORTANTES

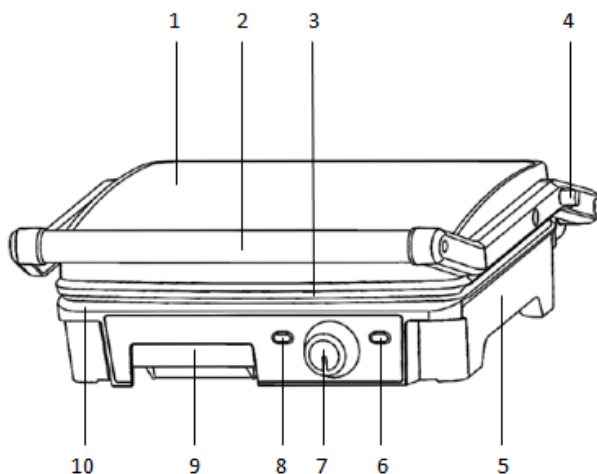
1. Cet appareil peut être utilisé par des enfants 8 ans ou plus et des personnes présentant un handicap physique, sensoriel, mental ou moteur voire ne disposant pas des connaissances et de l'expérience nécessaires en cas de surveillance ou d'instructions sur l'usage de cet appareil en toute sécurité et de compréhension des risques impliqués. Les enfants ne doivent pas jouer avec l'appareil. Le nettoyage et la maintenance ne doivent pas être effectués par des enfants sans surveillance.
2. Les enfants doivent être surveillés afin de s'assurer qu'ils ne jouent pas avec cet appareil.
3. Gardez l'appareil et le câble à la portée des enfants de moins de 8 ans.
4. ATTENTION: Par mesure de sécurité vis-à-vis des enfants, ne laissez pas les emballages (sac en plastique, carton, polystyrène) à leur portée.
5. Si le cordon d'alimentation est endommagé, adressez-vous à un service technique agréé afin d'éviter un danger.
6. Ne débranchez jamais en tirant du cordon.
7. Ne jamais le faire fonctionner si le cordon ou la fiche sont abîmés ou si vous remarquez que l'appareil ne fonctionne pas correctement.

8. Ne pas manipuler l'appareil, les mains mouillées.
 9. Ne jamais placer l'appareil près dans l'eau ou autre liquide.
 10. Avant de nettoyer l'appareil, vérifiez s'il est bien débranché.
 11. L'appareil doit être installé suivant les normes nationaux pour les installations électriques.
 12. Cet appareil n'est apte que pour une utilisation domestique.
 13. Dans le cas où vous avez besoin d'une copie du manuel d'instructions, vous pouvez demander www.orbegozo.com
 14. AVERTISSEMENT: En cas de mauvaise utilisation de l'appareil, il y a un risque de blessure.
- N'utilisez pas l'appareil en le branchant à une minuterie ni à un système séparé de contrôle à distance.
 - Pour réduire le risque de choc électrique, n'immergez pas l'appareil et ne l'exposez pas, ni le câble, à la pluie, l'humidité ou tout autre liquide qui n'est pas nécessaire pour un fonctionnement correct de l'appareil.
 - N'utilisez pas cet appareil près d'endroit contenant de l'eau (baignoires, éviers, piscine, etc.), où il risquerait de tomber ou d'être éclaboussé.
 - Assurez-vous que le câble d'alimentation est éloigné des plaques de cuisson lorsque vous utilisez votre appareil à croque-monsieur.

- Ne laissez pas votre appareil sans surveillance lorsqu'il est allumé.
- Éteignez et débranchez l'appareil lorsque vous ne l'utilisez pas, avant de monter ou de démonter des pièces et avant de le nettoyer.
- N'utilisez pas l'appareil pour un autre usage que celui pour lequel il a été conçu.
- Ne laissez pas le câble pendre du rebord d'une table ou d'un banc ou être en contact avec des surfaces chaudes.
- N'utilisez pas et ne placez pas cet appareil sur ou près d'une surface chaude (comme une cuisinière à gaz ou électrique, une plaque de cuisson ou dans un four chauffé).
- Évitez de toucher les surfaces chaudes. Utilisez des les poignées et les boutons.
- Lorsque vous utilisez votre appareil à croque-monsieur, assurez-vous qu'il y a suffisamment d'espace libre au-dessus et à côté pour la circulation de l'air.
- L'utilisation d'accessoires non recommandés ou vendus par le distributeur de ce produit peut provoquer des dommages corporels ou matériels.
- **ATTENTION.** Surface chaude. La surface peut devenir très chaude pendant le fonctionnement. 

PIÈCES DE GRIL

1. Majuscule
2. Poignée
3. Plaque supérieure
4. Levier de déverrouillage de la charnière
5. Boîtier inférieur
6. Voyant prêt (vert)
7. Bouton du thermostat
8. Voyant d'alimentation (rouge)
9. Carter d'huile
10. Plaque inférieure



AVANT LA PREMIÈRE UTILISATION

- Veuillez lire attentivement toutes les instructions et les conserver pour référence future.
- Retirez tous les emballages
- Nettoyez les plaques de cuisson en les essuyant avec une éponge ou un chiffon imbibé d'eau tiède.

ATTENTION : NE PAS IMMERGER L'APPAREIL OU FAIRE COURIR L'EAU DIRECTEMENT SUR LES SURFACES DE CUISSON.

- Sécher avec un chiffon ou une serviette en papier.
- Pour de meilleurs résultats, enduisez légèrement les plaques de cuisson d'un peu d'huile.

Avis : Lorsque votre gril chauffe pour la première fois, il peut émettre une légère fumée ou une odeur. Ceci est normal avec de nombreux appareils de chauffage et n'affecte pas la sécurité de votre appareil.

COMMENT UTILISER

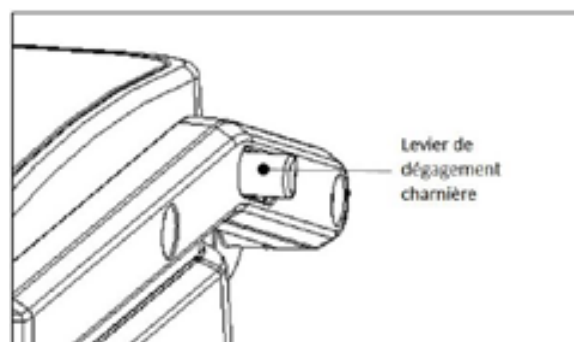
- Sélectionnez le niveau souhaité sur le bouton du thermostat.
- Fermez le gril et branchez-le, le voyant rouge (alimentation) s'allumera, indiquant que le gril chauffe.
- Lorsqu'il atteint la température désirée, le voyant vert (prêt) s'allume.
- Ouvrez le gril, placez le sandwich, le sandwich, la viande ou tout autre type d'aliment sur le fond.
- Fermez le gril, le voyant vert s'éteindra.
- Cuire 3 à 8 minutes, jusqu'à ce que le voyant vert se rallume, jusqu'à ce que le pain soit doré, ou ajuster le temps selon vos goûts.
- Lorsque les aliments sont prêts, ouvrez le gril par la poignée pour éviter de toucher la surface chaude. Retirez les aliments avec une spatule en plastique ou en bois. N'utilisez jamais d'ustensiles ou de couteaux en métal, ils pourraient endommager le revêtement antiadhésif des plaques du gril.
- Une fois la cuisson terminée, débranchez le gril et laissez-le refroidir ouvert.

POUR UTILISER LE GRIL COMME PRESSE

- Préparez les sandwichs comme indiqué et placez-les sur la plaque de cuisson inférieure. Placez toujours les aliments vers l'arrière de la plaque de cuisson inférieure.
- Fermez la plaque de cuisson supérieure pour presser uniformément les aliments.
- Cuire pendant environ 3 à 6 minutes ou jusqu'à ce qu'ils soient dorés, en ajustant le temps selon vos goûts personnels.
- Lorsque les aliments sont cuits, utilisez la poignée pour ouvrir le couvercle. Retirez les aliments à l'aide d'une spatule en plastique. N'utilisez jamais de pinces métalliques ou de couteau car ils peuvent endommager le revêtement antiadhésif des plaques de cuisson.
- L'appareil a été conçu avec une poignée et une charnière uniques qui permettent au couvercle de s'adapter à l'épaisseur des aliments.
- Lors de la cuisson de plusieurs aliments, il est important que l'épaisseur des aliments soit uniforme afin que le couvercle se referme uniformément sur les aliments.

A UTILISER COMME GRIL OUVERT

- Placez l'appareil sur une surface plane et propre où vous allez cuisiner
- Le haut est au même niveau que le bas. Les plaques supérieure et inférieure s'alignent pour créer une grande surface de cuisson.
- Avec votre main gauche sur la poignée, utilisez votre main droite pour actionner le levier. Poussez la poignée vers l'arrière jusqu'à ce que le couvercle soit horizontal.
- Utilisez le gril comme gril ouvert pour griller des aliments (nous ne recommandons pas de cuire du poulet avec os car il ne cuit pas uniformément sur un gril ouvert).
- Le gril ouvert est la méthode d'utilisation de l'appareil la plus polyvalente. En position ouverte, vous disposez du double de surface pour le gril.
- Vous avez la possibilité de cuire différents types d'aliments séparément sans combiner leurs saveurs ou de cuire de grandes quantités du même type d'aliments.



Poste libre

NETTOYAGE ET ENTRETIEN

- Débranchez toujours l'appareil et laissez-le refroidir avant de le nettoyer. Il est plus facile à nettoyer lorsqu'il est légèrement chaud. Il n'est pas nécessaire de le démonter pour le nettoyer. Ne jamais le plonger dans l'eau ni le mettre au lave-vaisselle.
- Nettoyez les plaques de cuisson avec un chiffon doux pour éliminer les résidus alimentaires. Pour les résidus alimentaires cuits, versez un peu d'eau tiède mélangée à du détergent sur les résidus alimentaires,

puis essuyez avec un tampon à récurer en plastique non abrasif ou placez du papier absorbant humide sur la grille pour humidifier les résidus alimentaires.

- N'utilisez rien d'abrasif qui pourrait rayer ou endommager le revêtement antiadhésif.
- N'utilisez pas d'ustensiles métalliques pour retirer les aliments, ils peuvent endommager la surface antiadhésive.
- Nettoyez l'extérieur de l'appareil uniquement avec un chiffon humide. Ne nettoyez pas l'extérieur avec des tampons abrasifs ou de la laine d'acier car cela endommagerait la finition. Retirez et videz le bac d'égouttage après chaque utilisation et lavez-le à l'eau tiède savonneuse. Évitez d'utiliser des tampons à récurer ou des détergents puissants car ils peuvent endommager la surface.

STOCKAGE

- Débranchez toujours l'appareil avant de le ranger.
- Assurez-vous toujours qu'il est frais et sec avant de le ranger.



ENLEVEMENT DES APPAREILS MENAGERS USAGES

La directive européenne 2012/19/EU sur les Déchets des Equipements Electriques et Electroniques (DEEE), exige que les appareils ménagers usages ne soient pas jetés dans le flux normal des déchets municipaux. Les appareils usagés doivent être collectés séparément afin d'optimiser le taux de récupération et le recyclage des matériaux qui les composent, et réduire l'impact sur la santé humaine et l'environnement. Le symbole de la poubelle barrée est apposée sur tous les produits pour rappeler les obligations de collecte séparée. Les consommateurs devront contacter les autorités locales ou leur revendeur concernant la démarche à suivre pour l'enlèvement de leur vieil appareil.

DÉCLARATION DE CONFORMITÉ:

Cet appareil est conforme aux exigences de la Directive Basse Tension 2014/35/EU et aux exigences de la directive EMC 2014/30/EU.

GARANTIE

Cet appareil est couvert et bénéficie de la garantie légale conformément à la législation en vigueur à compter de la date d'achat. Conservez le reçu d'achat pour pouvoir faire valoir votre droit à la garantie. Pour trouver le service le plus proche de votre emplacement, contactez via le lien Web suivant : <https://orbegozo.com/asistencia-tecnica/>

Pour tout type de requête, doute ou incident, vous pouvez nous contacter via notre e-mail indiqué sur la page principale de ce manuel ou via notre service d'assistance technique à <https://orbegozo.com/contacto/>

Orbegozo n'est pas responsable des composants et accessoires soumis à l'usure due à l'utilisation, ainsi que des composés périssables ou de ceux qui se sont détériorés en raison d'une mauvaise utilisation. Il ne sera pas non plus tenu responsable si le propriétaire a modifié techniquement l'appareil. Consultez les conditions légales sur notre site.

PRECAUÇÕES DE SEGURANÇA IMPORTANTES

1. Este aparelho pode ser usado por crianças maiores de 8 anos e por pessoas com capacidades físicas, sensoriais ou mentais reduzidas ou com falta de experiência e conhecimento, sempre que lhes seja dada a supervisão apropriada ou instruções para a utilização do aparelho de forma segura e de modo a que compreendam os perigos inerentes. Não deixe que crianças brinquem com o aparelho. Não permita a limpeza e manutenção do aparelho pelo utilizador a crianças sem vigilância.
2. As crianças deverão ser supervisionadas, para se assegurar de que não brincam com a unidade.
3. Mantenha o aparelho e o seu cabo fora do alcance de crianças menores de 8 anos.
4. **PRECAUÇÃO:** Para a segurança dos seus filhos, não deixe partes da embalagem (sacos plásticos, papelão, esferovite, etc.) ao alcance dos mesmos.
5. Se o cabo de ligação estiver danificado recorra a um serviço técnico autorizado com o fim de evitar riscos.
6. Nunca desligue o aparelho puxando pelo cabo.
7. Não ponha em funcionamento se o cabo ou a ficha estiverem estragados ou se observa que o aparelho não funciona correctamente.
8. Não utilize o aparelho com as mãos molhadas.

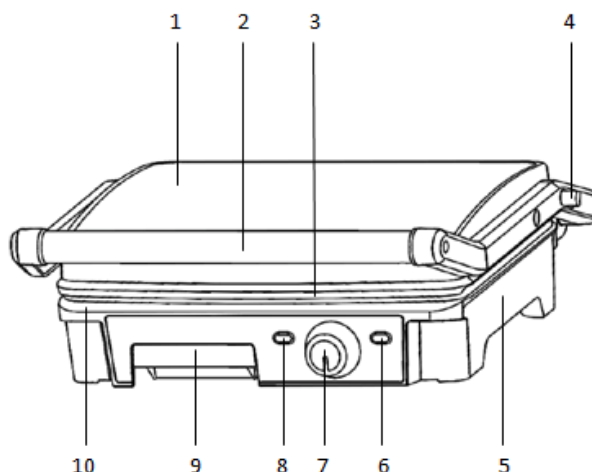
9. Não mergulhe o aparelho em água nem em nenhum outro líquido.
 10. Antes de efectuar a sua limpeza comprove que o aparelho está desligado.
 11. O aparelho deve ser instalado de acordo com a regulamentação nacional para instalações eléctricas.
 12. Este aparelho destina-se apenas a uso doméstico.
 13. No caso em que você precisa de uma cópia do manual de instruções, você pode perguntar para www.orbegozo.com
 14. **ATENÇÃO:** Em caso de utilização incorreta do aparelho, há um risco de possíveis lesões.
- Não utilize o aparelho ligado a um temporizador externo nem a um sistema separado do controlo remoto.
 - Para reduzir o risco de choque eléctrico, não mergulhe ou exponha o produto ou cabo flexível a chuva, humidade ou a qualquer outro líquido sem serem os necessários para o correcto funcionamento do produto.
 - Este produto não deve ser utilizado perto de locais com água, como banheira, lava-loiças, piscinas etc. onde provavelmente podem ocorrer imersão ou salpicos.
 - Assegure-se de que o cabo de alimentação está afastado das placas de aquecimento da sanduicheira quando esta estiver a ser utilizada.

- Não deixe o aparelho sem ser supervisionado quando estiver ligado.
- Desligue da tomada quando o aparelho não estiver a ser utilizado, antes de montar ou desmontar peças e antes de limpá-lo.
- Não utilize o aparelho para outros fins que não os previstos.
- Não deixe o cabo pendurado nos cantos de uma mesa ou balcão ou toque em quaisquer superfícies quentes.
- Não ponha a funcionar ou coloque qualquer peça deste aparelho sobre ou perto de qualquer superfície quente (como disco eléctrico ou a gás ou placa de aquecimento num fogão em funcionamento).
- Evite tocar em superfícies quentes e utilize as pegas ou os botões.
- Quando utilizar a sanduicheira, assegure-se de que há corrente de ar suficiente sobre e em todas as partes para que o ar circule.
- A utilização de acessórios ou peças sobresselentes não é recomendada ou vendida pelo distribuidor do produto, o que pode causar danos pessoais e materiais.
- **ATENÇÃO.** Superfície quente. A superfície pode ficar quente durante a operação.



PEÇAS DA GRELHADORA

1. Letra maiúscula
2. Lidar
3. Placa superior
4. Alavanca de liberação da dobradiça
5. Caixa inferior
6. Luz de prontidão (verde)
7. Botão do termostato
8. Luz de energia (vermelha)
9. Cárter de óleo
10. Placa inferior



ANTES DO PRIMEIRO USO

- Leia todas as instruções cuidadosamente e guarde-as para referência futura.
- Remova todas as embalagens
- Limpe as placas de cozimento com uma esponja ou pano umedecido em água morna.

CUIDADO: NÃO MERGULHE A UNIDADE NEM ESQUEÇA A ÁGUA DIRETAMENTE SOBRE AS SUPERFÍCIES DE COZEDURA.

- Seque com um pano ou papel toalha.
- Para melhores resultados, unte levemente as placas de cozimento com um pouco de óleo.

Aviso: Quando o grelhador aquece pela primeira vez, pode emitir um ligeiro fumo ou odor. Isso é normal com muitos aparelhos de aquecimento e não afeta a segurança do seu aparelho.

COMO USAR

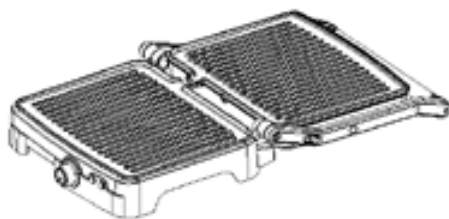
- Selecione o nível desejado no botão do termostato.
- Feche a churrasqueira e conecte-a, a luz vermelha (power) acenderá, indicando que a churrasqueira está aquecendo.
- Quando atingir a temperatura desejada a luz verde (pronto) acenderá.
- Abra a grelha, coloque o sanduíche, sanduíche, carne ou outro tipo de alimento no fundo.
- Feche a grelha, a luz verde se apagará.
- Cozinhe por 3 a 8 minutos, até que a luz verde volte, até que o pão fique dourado, ou ajuste o tempo ao seu gosto.
- Quando os alimentos estiverem prontos, abra a grelha pela pega para evitar tocar na superfície quente. Retire os alimentos com uma espátula de plástico ou madeira. Nunca use utensílios ou facas de metal, pois podem danificar o revestimento antiaderente das placas de grelha.
- Quando terminar de cozinhar, desligue o grill e deixe-o aberto para esfriar.

PARA USAR A GRELHA COMO PRENSA

- Prepare as sanduíches conforme indicado e coloque-as na placa de cozedura inferior. Coloque sempre os alimentos na parte de trás da placa de cozedura inferior.
- Feche a placa de cozimento superior para pressionar uniformemente os alimentos.
- Cozinhe por aproximadamente 3 a 6 minutos ou até dourar, ajustando o tempo de acordo com o seu gosto individual.
- Quando os alimentos estiverem cozinhados, utilize a pega para abrir a tampa. Retire os alimentos com a ajuda de uma espátula de plástico. Nunca use pinças de metal ou facas, pois podem danificar o revestimento antiaderente das placas de cozimento.
- O dispositivo foi projetado com uma alça e dobradiça exclusivas que permitem que a tampa se ajuste à espessura do alimento.
- Ao cozinhar mais de um alimento, é importante que a espessura do alimento seja uniforme para que a tampa feche uniformemente sobre o alimento.

PARA USAR COMO GRELHA ABERTA

- Coloque o aparelho em uma superfície plana e limpa onde você vai cozinhar
- A parte superior está nivelada com a parte inferior. As placas superior e inferior se alinham para criar uma grande superfície de cozimento.
- Com a mão esquerda na alça, use a mão direita para acionar a alavanca. Empurre a alça para trás até que a tampa fique na horizontal.
- Use a grelha como uma grelha aberta para grelhar alimentos (não recomendamos cozinhar frango com osso, pois não cozinha uniformemente em uma grelha aberta).
- Grelhar a céu aberto é o método mais versátil de utilização do aparelho. Na posição aberta, você tem o dobro da área de superfície para a grelha.
- Você tem a opção de cozinhar diferentes tipos de alimentos separadamente sem combinar seus sabores, ou cozinhar grandes quantidades do mesmo tipo de alimento.



Posição aberta

LIMPEZA E CUIDADOS

- Desligue sempre o aparelho e deixe-o arrefecer antes de o limpar. É mais fácil de limpar quando está ligeiramente quente. Não é necessário desmontá-lo para limpá-lo. Nunca mergulhe-o em água ou coloque-o na máquina de lavar louça.
- Limpe as placas de cozimento com um pano macio para remover resíduos de alimentos. Para resíduos de alimentos assados, despeje um pouco de água morna misturada com detergente sobre os resíduos de

alimentos e, em seguida, limpe com um esfregão de plástico não abrasivo ou coloque papel de cozinha úmido no rack para umedecer os resíduos de alimentos.

- Não use nada abrasivo que possa arranhar ou danificar o revestimento antiaderente.
- Não utilize utensílios de metal para retirar alimentos, pois podem danificar a superfície antiaderente.
- Limpe a parte externa do aparelho apenas com um pano úmido. Não limpe o exterior com esponjas abrasivas ou palha de aço, pois isso danificará o acabamento. Remova e esvazie a bandeja coletora após cada uso e lave com água morna e sabão. Evite usar esfregões ou detergentes fortes, pois podem danificar a superfície.

ARMAZENAR

- Desligue sempre o aparelho antes de o guardar.
- Certifique-se sempre de que esteja fresco e seco antes de guardar.



RECOLHA DOS ELETRODOMÉSTICOS

A diretiva Europeia 2012/19/EU referente à gestão de resíduos de aparelhos elétricos e eletrônicos (RAEE), prevê que os eletrodomésticos não devem ser escoados no fluxo normal dos resíduos sólidos urbanos. Os aparelhos desatualizados devem ser recolhidos separadamente para otimizar a taxa de recuperação e reciclagem dos materiais que os compõem e impedir potenciais danos para a saúde humana e para o ambiente. O símbolo constituído por um contêiner de lixo barrado com uma cruz deve ser colocado em todos os produtos por forma a recordar a obrigatoriedade de recolha separada. Os consumidores devem contactar as autoridades locais ou os pontos de venda para solicitar informação referente ao local apropriado onde devem depositar os eletrodomésticos velhos.

DECLARAÇÃO DE CONFORMIDADE:

Este dispositivo está em conformidade com as exigências da Directiva de Baixa Tensão 2014/35/EU e os requisitos da diretiva EMC 2014/30/EU.

GARANTIA

Este aparelho está coberto e tem direito à garantia legal de acordo com a legislação em vigor a partir da data de compra. Guarde o recibo de compra para poder reclamar o seu direito à garantia. Para encontrar o serviço mais próximo de sua localização, entre em contato através do seguinte link da web: <https://orbegozo.com/assistencia-tecnica/>

Para qualquer tipo de consulta, dúvida ou incidente, pode contactar-nos através do nosso e-mail apresentado na página principal deste manual ou através do nosso serviço de assistência técnica em <https://orbegozo.com/contacto/>

Orbegozo não se responsabiliza por componentes e acessórios que estejam sujeitos a desgaste devido ao uso, bem como compostos perecíveis ou deteriorados por uso indevido. Também não será responsável se o proprietário tiver modificado tecnicamente o dispositivo. Verifique as condições legais no nosso site.