



Manual de instrucciones



Máquina de secar roupa

[pt] Manual do utilizador e instruções de instalação

3SC386B

Para obter mais informações, consulte o Guia do usuário digital.



Índice

1 Segurança	4	8 Objetivo de secagem	23
1.1 Indicações gerais	4	8.1 Alterar objetivo de secagem ...	23
1.2 Utilização correta.....	4	8.2 Adaptar o objetivo de secagem	23
1.3 Limitação do grupo de utilizadores.....	4	9 Programas	24
1.4 Instalação segura.....	5	9.1 Programas automáticos	24
1.5 Utilização segura.....	7	9.2 Programas temporizados.....	25
1.6 Limpeza e manutenção seguras	10	10 Acessórios	27
2 Evitar danos materiais	11	11 Roupa.....	27
3 Proteção do meio ambiente e poupança	11	11.1 Preparar a roupa	27
3.1 Eliminação da embalagem	11	12 Operação base	28
3.2 Poupar energia.....	11	12.1 Ligar o aparelho	28
3.3 Modo de poupança de energia.....	12	12.2 Regular um programa.....	28
4 Instalação e ligação	12	12.3 Ajustar regulações de programas	28
4.1 Desembalar o aparelho.....	12	12.4 Introduzir a roupa	28
4.2 Âmbito de fornecimento.....	12	12.5 Iniciar o programa	28
4.3 Requisitos do local de instalação.....	13	12.6 Alterar a hora de conclusão do programa ativado.....	28
4.4 Mangueira de escoamento da água	13	12.7 Colocar +Carga	29
4.5 Nivelar o aparelho.....	16	12.8 Cancelar programa	29
4.6 Ligação elétrica do aparelho ..	16	12.9 Retirar a roupa	29
5 Familiarização	17	12.10 Desligar o aparelho.....	29
5.1 Aparelho	17	12.11 Filtro de algodão	29
5.2 Painel de comandos	18	12.12 Depósito da água de condensação.....	31
6 Visor.....	19	13 Fecho de segurança para crianças	32
7 Teclas.....	21	13.1 Ativar fecho de segurança para crianças.....	32
		13.2 Desativar o fecho de segurança para crianças	32

14 Regulações base.....	33
14.1 Visão geral das regulações base.....	33
14.2 Alterar as regulações base ...	34
15 Limpeza e manutenção.....	34
15.1 Dicas para a limpeza e conservação.....	34
15.2 Unidade inferior.....	35
15.3 Sensor de humidade.....	37
16 Eliminar falhas	38
17 Transportar, armazenar e eliminar	43
17.1 Preparar o aparelho para o transporte	43
17.2 Eliminar o aparelho usado	43
18 Assistência Técnica.....	44
18.1 Número do produto (E-Nr.) e número de fabrico (FD)	44
19 Valores de consumo	45
20 Dados técnicos	46



1 Segurança

Respeite as seguintes indicações de segurança.

1.1 Indicações gerais



- Leia atentamente este manual.
- Guarde estas instruções e as informações sobre o produto para posterior utilização ou para entregar a futuros proprietários.
- Se detetar danos de transporte, não ligue o aparelho.

1.2 Utilização correta

Utilize o aparelho apenas:

- para secar e refrescar têxteis adequados para a máquina de secar e que foram lavados com água.
- para uso doméstico e em espaços fechados domésticos.
- a uma altitude até 4000 m acima do nível do mar.

1.3 Limitação do grupo de utilizadores

Este aparelho pode ser utilizado por crianças a partir dos 8 anos e por pessoas com capacidades físicas, sensoriais ou mentais reduzidas ou com falta de experiência e/ou conhecimentos, se forem devidamente supervisionadas ou instruídas na utilização com segurança do aparelho e tiverem compreendido os perigos daí resultantes.

As crianças não podem brincar com o aparelho.

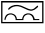
A limpeza e manutenção pelo utilizador não podem ser realizadas por crianças sem supervisão.

Manter crianças com menos de 3 anos e animais domésticos afastados do aparelho.

1.4 Instalação segura

⚠ AVISO – Risco de choque elétrico!

Instalações indevidas são perigosas.

- ▶ Ligar e operar o aparelho unicamente de acordo com as indicações na placa de características.
 - ▶ Ligar o aparelho a uma rede elétrica com corrente alternada apenas através de uma tomada com ligação à terra corretamente instalada.
 - ▶ O sistema de ligação à terra da alimentação elétrica doméstica tem de estar corretamente instalado. A instalação tem de ter uma secção de canalização suficientemente grande.
 - ▶ Na utilização de um disjuntor de corrente de fuga usar apenas um tipo com o sinal .
 - ▶ Nunca alimentar o aparelho através de um comutador externo, p. ex., temporizador ou telecomando.
 - ▶ Nunca ligue o aparelho a um circuito de corrente que seja regularmente ligado e desligado pelo fornecedor de energia.
 - ▶ Se o aparelho for encastrado, a ficha do cabo tem de ser facilmente acessível ou se não for possível um acesso fácil, é necessário montar na instalação elétrica fixa um dispositivo de seccionamento omnipolar em conformidade com as regras de instalação.
 - ▶ Assegurar que o cabo elétrico não fica entalado nem é danificado durante a instalação do aparelho.
- É perigoso se o cabo elétrico tiver um isolamento danificado.
- ▶ Não permitir, em caso algum, que o cabo elétrico entre em contacto com componentes do aparelho quentes ou com fontes de calor.
 - ▶ Não permitir, em caso algum, que o cabo elétrico entre em contacto com pontas afiadas ou arestas vivas.
 - ▶ Não permitir, em caso algum, que o cabo elétrico seja dobrado, esmagado ou modificado.

⚠ AVISO – Risco de incêndio!

A utilização de extensões do cabo elétrico e de adaptadores não homologados é perigosa.

- ▶ Não utilize cabos de extensão ou tomadas múltiplas.
- ▶ Utilize exclusivamente adaptadores e cabos elétricos homologados pelo fabricante.
- ▶ Se o cabo elétrico for demasiado curto e não estiver disponível um cabo elétrico mais comprido, contacte um especialista em eletricidade para adaptar a instalação doméstica.

⚠ AVISO – Risco de ferimentos!

O elevado peso do aparelho pode provocar lesões ao levantar.

- ▶ Não levante o aparelho sozinho.

Se este aparelho for incorretamente instalado numa coluna de lavar/secar, o aparelho instalado pode cair.

- ▶ Empilhe a máquina de secar sobre uma máquina de lavar roupa, exclusivamente com o kit de ligação do fabricante da máquina de secar
→ "*Acessórios*", *Página 27*. Outro método de instalação é inadmissível.
- ▶ Não coloque o aparelho numa coluna de lavar/secar, se o fabricante da máquina de secar não disponibilizar um kit de ligação adequado.
- ▶ Não coloque aparelhos de fabricantes diferentes e com profundidade e largura diferentes numa coluna de lavar/secar.
- ▶ Não coloque a coluna de lavar/secar sobre uma plataforma; os aparelhos podem tombar.

⚠ AVISO – Risco de asfixia!

As crianças podem colocar o material de embalagem sobre a cabeça ou enrolar-se no mesmo e sufocar.

- ▶ Manter o material de embalagem fora do alcance das crianças.
- ▶ Não permitir que as crianças brinquem com o material de embalagem.

⚠ CUIDADO – Risco de ferimentos!

Durante o funcionamento, o aparelho pode vibrar ou mover-se.

- ▶ Instale o aparelho sobre uma superfície limpa, plana e firme.
- ▶ Nivеле o aparelho com os respetivos pés e um nível de bolha de ar.

Mangueiras e cabos elétricos mal colocados podem constituir perigo de tropeço.

- ▶ Coloque as mangueiras e os cabos elétricos de modo a excluir o perigo de tropeço.

Se o aparelho for movido, agarrando-se em partes ou componentes salientes como, por exemplo, a porta do aparelho, os componentes podem partir.

- ▶ Não mova o aparelho segurando nos componentes salientes.

⚠ CUIDADO – Risco de corte!

As arestas vivas do aparelho podem causar cortes em caso de contacto.

- ▶ Não toque nas arestas vivas do aparelho.
- ▶ Utilize luvas de proteção para a instalação e o transporte do aparelho.

1.5 Utilização segura**⚠ AVISO – Risco de choque elétrico!**

Um aparelho ou um cabo elétrico danificados são objetos perigosos.

- ▶ Nunca operar um aparelho danificado.
- ▶ Para desligar o aparelho da fonte de alimentação nunca puxar pelo cabo elétrico. Remover o cabo elétrico sempre pela ficha.
- ▶ Se o aparelho ou o cabo elétrico estiver avariado, puxe o cabo ou a ficha da tomada ou desligue o fusível no quadro elétrico.
- ▶ Contactar a Assistência Técnica. → *Página 44*

A infiltração de humidade pode provocar um choque elétrico.

- ▶ Utilize o aparelho apenas em espaços fechados.
- ▶ Nunca exponha o aparelho a calor intenso e humidade.
- ▶ Não utilizar aparelhos de limpeza a vapor, de alta pressão, mangueiras ou chuveiros para limpar o aparelho.

⚠ AVISO – Risco de danos para a saúde!

As crianças podem fechar-se dentro do aparelho, correndo perigo de vida.

- ▶ Não instalar o aparelho por trás de uma porta que bloqueie ou impeça a abertura da porta do aparelho.
- ▶ Em caso de aparelhos fora de uso, retirar a ficha elétrica do cabo elétrico e, em seguida, separar o cabo elétrico e destruir a fechadura da porta do aparelho, de modo a que a porta deixe de fechar.

⚠ AVISO – Risco de asfixia!

As crianças podem inalar ou engolir peças pequenas e sufocar.

- ▶ Manter as peças pequenas fora do alcance das crianças.
- ▶ Não permitir que as crianças brinquem com peças pequenas.

⚠ AVISO – Risco de explosão!

Pó de carvão ou farinha no ambiente do aparelho pode provocar uma explosão.

- ▶ Manter o espaço circundante do aparelho limpo durante a operação.

⚠ AVISO – Risco de intoxicação!

A água da condensação deste aparelho não é potável e pode ficar suja com algodão.

- ▶ Não beber nem reutilizar a água de condensação do aparelho. A ingestão de detergentes e produtos de tratamento adicionais pode causar intoxicação.
- ▶ Em caso de ingestão por engano, consultar o médico.
- ▶ Guardar os detergentes e os produtos de tratamento adicionais fora do alcance das crianças.

⚠ AVISO – Risco de explosão!

Os resíduos no filtro de algodão podem incendiar-se durante a secagem.

- ▶ Limpar o filtro de algodão regularmente.

Objetos facilmente inflamáveis, como isqueiros ou fósforos, podem incendiar-se durante a secagem.

- ▶ Antes da secagem tire todos os objetos facilmente inflamáveis dos bolsos das peças de vestuário.

A roupa suja que tenha estado em contacto com solventes, óleo, cera, removedor de cera, tinta, massa lubrificante ou tira-nódoas pode inflamar-se durante a secagem.

- ▶ Não secar roupa suja neste aparelho.
- ▶ Lavar muito bem a roupa com água quente e detergente antes da secagem.
- ▶ Não utilizar o aparelho, se a roupa tiver sido previamente limpa com produtos químicos industriais.

⚠ AVISO – Risco de incêndio!

No caso de cancelamento prematuro da secagem, a roupa não arrefecerá o suficiente e pode inflamar-se.

- ▶ Não terminar o programa de secagem prematuramente.
- ▶ No caso de cancelamento prematuro da secagem, retirar a roupa imediatamente e esticá-la.

⚠ CUIDADO – Risco de ferimentos!

Se subir ou trepar para cima do aparelho, a tampa poderá partir.

- ▶ Não suba nem trepe para cima do aparelho.

Se se utilizar a porta aberta como assento ou apoio, o aparelho pode tombar.

- ▶ Não usar a porta do aparelho como apoio ou assento.
- ▶ Não colocar qualquer objeto na porta do aparelho.

Tocar no tambor em rotação pode ferir as mãos.

- ▶ Aguardar que o tambor fique completamente imobilizado antes de introduzir as mãos dentro do aparelho.

⚠ CUIDADO – Risco de queimaduras!

A parede traseira do aparelho fica muito quente durante o funcionamento.

- ▶ Não tocar na parede traseira quente do aparelho.
- ▶ Manter as crianças afastadas da parede traseira quente.
- ▶ Colocar o aparelho com a parede traseira próxima de uma parede.

1.6 Limpeza e manutenção seguras

⚠ AVISO – Risco de choque elétrico!

Reparações indevidas são perigosas.

- ▶ Nunca modificar o aparelho ou as características do aparelho.
- ▶ As reparações no aparelho apenas podem ser realizadas por técnicos qualificados.
- ▶ Para a reparação do aparelho só podem ser utilizadas peças sobresselentes originais.
- ▶ Se o cabo de alimentação deste aparelho sofrer algum dano, deverá ser substituído pelo fabricante ou pela sua Assistência Técnica, ou por um técnico devidamente qualificado para o efeito, para se evitarem situações de perigo.

A penetração de humidade pode provocar choques elétricos.

- ▶ Antes da limpeza, retire a ficha da tomada ou o fusível da caixa de fusíveis.
- ▶ Não utilizar aparelhos de limpeza a vapor, de alta pressão, mangueiras ou chuveiros para limpar o aparelho.

⚠ AVISO – Risco de ferimentos!

O uso de peças sobresselentes e acessórios não originais é perigoso.

- ▶ Usar apenas peças sobresselentes e acessórios originais do fabricante.

⚠ AVISO – Risco de intoxicação!

Ao utilizar-se produtos de limpeza contendo solventes podem ser gerados vapores tóxicos.

- ▶ Não utilizar produtos de limpeza contendo diluentes.

2 Evitar danos materiais

ATENÇÃO!

Uma dosagem incorreta dos amaciadores, detergentes, produtos de tratamento adicionais e produtos de limpeza pode prejudicar o funcionamento do aparelho.

- ▶ Respeitar as recomendações de dosagem do fabricante.

Uma excedência da carga máxima prejudica o funcionamento do aparelho.

- ▶ Não ultrapasse e observe a carga máxima para cada programa.
→ "Programas", *Página 24*

Um sobreaquecimento do aparelho pode prejudicar o funcionamento do mesmo.

- ▶ A abertura de ventilação no aparelho deve ser mantida desimpedida durante a operação.
- ▶ Garanta uma ventilação suficiente no compartimento.

Objetos leves, tais como, cabelo e algodão, podem ser aspirados pela abertura de ventilação do aparelho durante a operação e prejudicar o funcionamento do aparelho.

- ▶ Manter o espaço circundante do aparelho limpo durante a operação.
- ▶ Mantenha objetos leves afastados do aparelho.

A espuma ou borracha alveolar pode desfazer-se ou derreter durante a secagem.

- ▶ Não secar roupa contendo espuma ou borracha alveolar.

Os produtos de limpeza inadequados podem danificar a superfície do aparelho.

- ▶ Não utilizar detergentes agressivos ou abrasivos.
- ▶ Não utilize produtos de limpeza com elevado teor de álcool.

- ▶ Não utilize esfregões de palha-d'áço ou esponjas abrasivas.
- ▶ Limpar o aparelho apenas com água e um pano macio e húmido.
- ▶ Remova de imediato todos os resíduos da lavagem, restos da névoa pulverizada ou quaisquer resíduos.

3 Proteção do meio ambiente e poupança

3.1 Eliminação da embalagem

Os materiais de embalagem são ecológicos e reutilizáveis.

- ▶ Separar os componentes e eliminá-los de acordo com o tipo de material.

3.2 Poupar energia

Se respeitar estas indicações, o seu aparelho irá consumir menos energia.

Opere o aparelho num espaço bem arejado e mantenha a abertura de ventilação do aparelho desimpedida.

- ✓ Uma troca de ar prejudicada prolonga a duração do programa e aumenta o consumo de energia.

Antes da secagem, centrifugar a roupa na máquina de lavar roupa.

- ✓ Roupa mais húmida prolonga a duração do programa e aumenta o consumo de energia.

Respeitar o volume máximo de carga dos programas.

→ "Programas", *Página 24*

- ✓ Uma ultrapassagem do volume máximo de carga prolonga a duração do programa e aumenta o consumo de energia.

pt Instalação e ligação

Limpar o filtro de algodão → *Página 29* após a secagem.

- ✓ Um filtro de algodão sujo reduz o fluxo de ar no aparelho, prolonga a duração do programa e aumenta o consumo de energia.

Limpar a unidade inferior → *Página 35* com regularidade.

- ✓ Um permutador térmico sujo prolonga a duração do programa e aumenta o consumo de energia.

3.3 Modo de poupança de energia

Se não usar o aparelho durante muito tempo, este comuta automaticamente para o modo de poupança de energia. Todas as indicações apagam-se e **Início Pausa+carga** pisca. O modo de poupança de energia termina ao usar novamente o aparelho.

4 Instalação e ligação

4.1 Desembalar o aparelho

ATENÇÃO!

Objetos que permanecem no tambor e que não estão previstos para o funcionamento no aparelho podem causar danos materiais e no aparelho.

- ▶ Antes do funcionamento, remover estes objetos, bem como os acessórios do tambor.

1. Remover por completo o material de embalagem e as mangas de proteção do aparelho.

→ *"Eliminação da embalagem", Página 11*

2. Examinar o aparelho em relação a danos visíveis.

3. Abra a porta.

4. Retirar os acessórios do tambor.
5. Feche a porta.

4.2 Âmbito de fornecimento

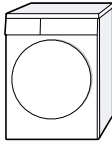


Depois de desembalar o aparelho, há que verificar todas as peças quanto a danos de transporte e se o material fornecido está completo.

ATENÇÃO!

O funcionamento com acessórios incompletos ou defeituosos pode afetar a função do aparelho ou causar danos materiais e no aparelho.

- ▶ Não operar o aparelho com acessórios incompletos ou defeituosos.
- ▶ Substituir acessórios correspondentes antes do funcionamento do aparelho.

→ *"Acessórios", Página 27*

Âmbito de fornecimento	Descrição
	Máquina de secar roupa
	Documentação de acompanhamento
	Mangueira de escoamento de água com adaptador de ligação, material de fixação e cotovelo. → <i>"Mangueira de escoamento da água", Página 13</i>

4.3 Requisitos do local de instalação

ATENÇÃO!

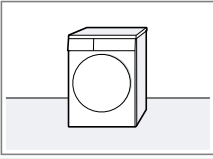
Se o aparelho for inclinado mais de 40°, pode verter água residual do aparelho e provocar danos materiais.

- ▶ Incliná-lo com cuidado.
- ▶ Transportá-lo na vertical.

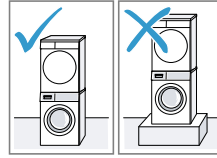
Água residual congelada no aparelho pode originar danos no aparelho.

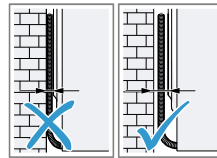
- ▶ Não instalar nem utilizar o aparelho em locais com risco de formação de gelo ou no exterior.

Local de instalação	Requisitos
<p>Relativamente ao piso</p> <div style="text-align: center;">  </div>	<p>Coloque o aparelho sobre uma superfície limpa, plana e firme. Alinhar o aparelho → <i>Página 16</i>.</p>



Local de instalação	Requisitos
<p>Numa coluna de lavar-secar</p> <div style="text-align: center;">  </div>	<p>Este aparelho só deve ser colocado numa coluna de lavar-secar com o kit de ligação original do fabricante da máquina de secar.</p> <ul style="list-style-type: none"> ■ Kit de ligação com superfície de trabalho extensiva → <i>Página 27</i> ■ Kit de ligação → <i>Página 27</i> <p>Colocar este aparelho apenas sobre uma máquina de lavar do mesmo fabricante. A profundidade e largura deste aparelho deve coincidir com as dimensões da máquina de lavar.</p> <p>Não coloque a coluna de lavar/ secar sobre uma plataforma.</p>
<p>Numa parede</p> <div style="text-align: center;">  </div>	<p>Não entalar nenhuma mangueira ou cabo de ligação à corrente entre a parede e o aparelho.</p>





4.4 Mangueira de escoamento da água

Durante a secagem forma-se água de condensação que o seu aparelho acumula de fábrica no depósito de

água de condensação. Utilize a mangueira de escoamento da água para direcionar a água de condensação diretamente para o sistema de canalização.

Notas

- Utilize este aparelho com a mangueira de escoamento da água fornecida.
→ "Ligar mangueira de escoamento da água", Página 14
Se conectar a mangueira de escoamento de água, não precisa de esvaziar regularmente o depósito da água de condensação.
→ "Esvaziar o depósito da água de condensação", Página 31
- Pode encomendar este
→ "Acessórios", Página 27 opcional junto do Serviço de Assistência Técnica.

Ligar mangueira de escoamento da água

Se não desejar esvaziar regularmente o depósito da água de condensação do aparelho, ligue a mangueira de escoamento da água.

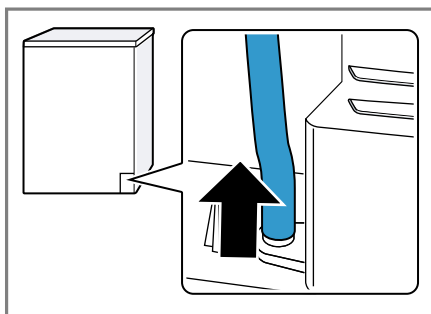
ATENÇÃO!

Em caso de utilização do aparelho sem uma mangueira da água de condensação ou mangueira de escoamento da água adequadamente ligada, pode sair líquido pelo bocal.

- ▶ Antes da utilização do aparelho, ligar adequadamente a mangueira da água de condensação ou a mangueira de escoamento da água ao bocal.

Requisitos

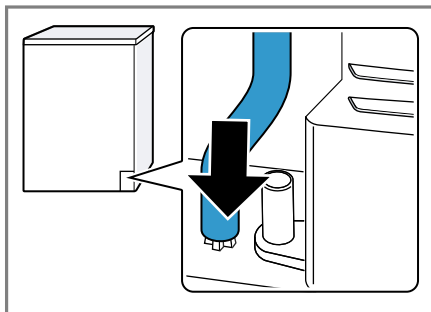
- O aparelho e os acessórios estão desembalados.
→ "Desembalar o aparelho", Página 12
 - O aparelho está instalado no local de instalação.
→ "Requisitos do local de instalação", Página 13
1. Retirar a mangueira da água de condensação do bocal.



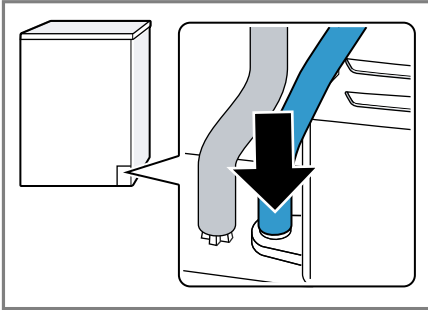
A mangueira da água de condensação encontra-se ligada de fábrica ao bocal.

Nota: Durante a remoção da mangueira da água de condensação poderá sair líquido pelo bocal.

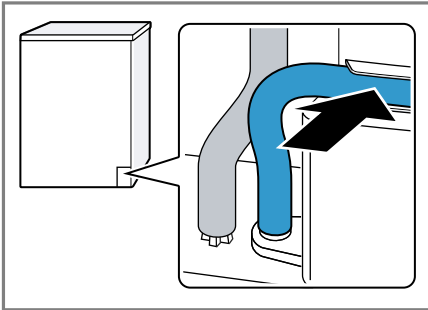
2. Empurrar a mangueira da água de condensação sobre o suporte.



3. Empurrar a mangueira de escoamento da água sobre o bocal, até ao batente.



4. Encaixar a mangueira de escoamento da água na guia de mangueira.



Certifique-se de que não vinca a mangueira de escoamento da água.

5. Ligar o aparelho ao escoamento da água.
→ "Tipos de ligações de escoamento de água", Página 15

Dica: Para voltar a recolher a água de condensação no respetivo depósito, p. ex., no caso duma mudança do local onde o aparelho está instalado, anule estes passos, executando-os pela ordem inversa.

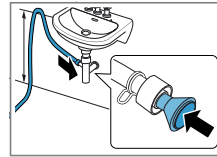
Tipos de ligações de escoamento de água

ATENÇÃO!

Se o escoamento estiver obstruído ou tapado, a água residual acumulada para fluir de volta para o aparelho.

- ▶ Antes de utilizar o aparelho, certifique-se de que a água residual escoou rapidamente e elimine as obstruções.

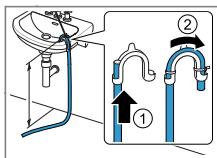
Escoamento para um sifão.



Fixe o ponto de ligação com uma braçadeira da mangueira (12-22 mm). Fixe a mangueira de escoamento da água com uma guia de mangueira a uma altura mínima de 80 cm e máxima de 100 cm.

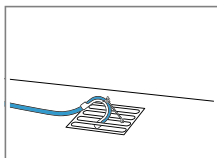
Nota: O Distribuidor em Y → *Página 27* permite-lhe ligar a mangueira de escoamento de água de um outro aparelho, como, p. ex., de uma máquina de lavar roupa, na mesma saída do sifão.

Escoamento para um lavatório.



Empurre a mangueira de escoamento de água por completo através do cotovelo → *Página 12* e fixe-a com o material de fixação. Fixe o cotovelo a uma altura máxima de 100 cm.

Escoamento para um esgoto.

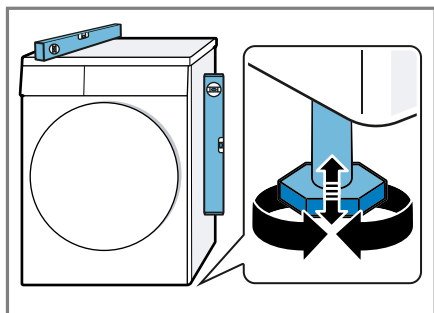


Empurre a mangueira de escoamento de água por completo através do cotovelo → *Página 12* e fixe-a com o material de fixação. Fixe o cotovelo no esgoto.

4.5 Nivelar o aparelho

Para reduzir os ruídos e as vibrações, nivelar corretamente o aparelho.

- ▶ Rodar os pés reguláveis para nivelar o aparelho. Verificar o nivelamento com nível de bolha de ar.



Todos os pés do aparelho devem estar bem fixos ao chão.

4.6 Ligação elétrica do aparelho

1. Ligue a ficha elétrica do cabo elétrico do aparelho a uma tomada na proximidade do aparelho.

Os dados de ligação do aparelho encontram-se nos Dados técnicos → *Página 46*.

2. Verifique o assentamento fixo da ficha elétrica.

5 Familiarização

5.1 Aparelho

Aqui encontra uma vista geral dos componentes do seu aparelho.

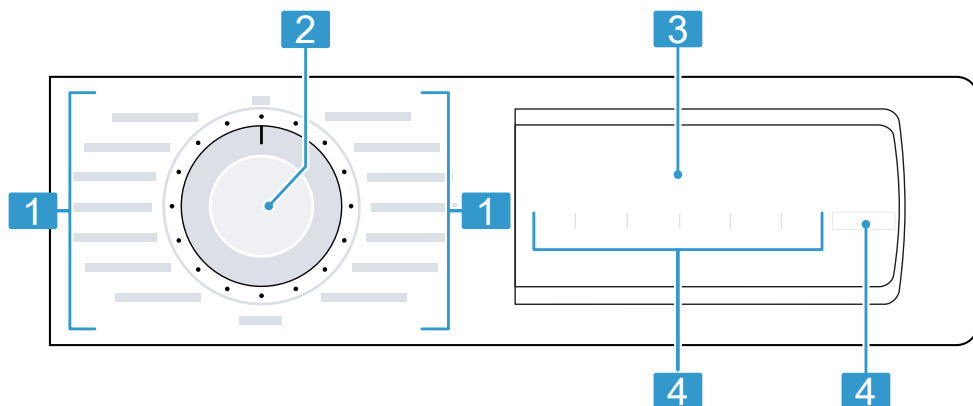


Consoante o tipo de aparelho, poderão divergir alguns detalhes da figura, p. ex., a cor e a forma.

1	Abertura de ventilação	4	Porta
2	Tampa de manutenção da unidade inferior → <i>Página 35</i>	5	Depósito da água de condensação → <i>Página 31</i>
3	Filtro de algodão → <i>Página 29</i>	6	Painel de comandos → <i>Página 18</i>

5.2 Painel de comandos

O painel de comandos permite regular todas as funções do seu aparelho e obter informações sobre o estado de operação.



1 Programas → *Página 24*

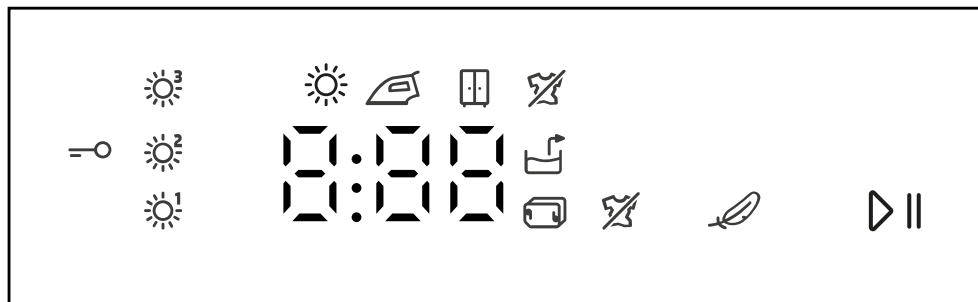
2 Seletor de programas
→ *Página 28*

3 Visor → *Página 19*

4 Teclas → *Página 21*









6 Visor

No visor são apresentados os valores de regulação atuais, as opções possíveis ou textos informativos.







Indicação	Descrição
0:40 ¹	Duração previsível do programa ou tempo restante do programa em horas e minutos.
0:58	O programa temporizado está regulado. → "Programas temporizados", Página 25
10h ¹	Hora de conclusão do programa → "Teclas", Página 22
=○	<ul style="list-style-type: none"> ■ aceso: o fecho de segurança para crianças está ativado. ■ pisca: o fecho de segurança para crianças está ativado e o aparelho foi operado. → "Desativar o fecho de segurança para crianças", Página 32
▷	Iniciar, cancelar ou interromper <ul style="list-style-type: none"> ■ aceso: o programa está a decorrer e pode ser cancelado ou interrompido. ■ pisca: o programa pode ser iniciado ou continuado.
☀ ☀ ☀	O objetivo de secagem adaptado está ativado. → "Objetivo de secagem", Página 23




¹ Exemplo

Indicação	Descrição
	A redução de vincos está ativada. → "Teclas", Página 21
	A secagem delicada para tecidos sensíveis está ativada. → "Teclas", Página 22
	Esvaziar e inserir o depósito da água de condensação. → "Esvaziar o depósito da água de condensação", Página 31
	Limpar o filtro de algodão. → "Limpar o filtro de algodão", Página 29 Limpar a unidade inferior. → "Unidade inferior", Página 35
Hot	O processo de arrefecimento arrefece a roupa durante alguns minutos com o tambor a rodar, para evitar que a roupa fique danificada. O processo de arrefecimento pode ser interrompido abrindo a porta. Nota: Não alterar o programa regulado.
	Secar Estado do programa
	Objetivo de secagem Seca para engomar Estado do programa
	Objetivo de secagem Seca para guardar Estado do programa
	Proteção antivincos Estado do programa
-P-	Pausa Estado do programa
End	Fim do programa Estado do programa
¹ Exemplo	

7 Teclas

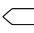


Aqui encontra uma visão geral das teclas e das respetivas possibilidades de ajuste.

Tecla	Seleção	Descrição
Início Pausa+carga	<ul style="list-style-type: none"> ■ iniciar ■ cancelar ■ colocar em pausa 	Iniciar, interromper ou colocar o programa em pausa.
⇒○ 3 seg	<ul style="list-style-type: none"> ■ ativar ■ desativar 	<p>Ativar ou desativar o fecho de segurança para crianças.</p> <p>Bloquear o painel de comandos contra uma operação involuntária.</p> <p>Se o fecho de segurança para crianças estiver ativado e o aparelho for desligado, o fecho permanece ativado.</p> <p>→ "Fecho de segurança para crianças", Página 32</p>
Ajuste secado	<ul style="list-style-type: none"> ■  ■  ■  	<p>Adaptar o objetivo de secagem.</p> <p>Se após a secagem com um determinado objetivo de secagem sentir que a roupa está demasiado húmida, poderá adaptar o objetivo de secagem.</p> <p>→ "Adaptar o objetivo de secagem", Página 23</p>
Menos 	<ul style="list-style-type: none"> ■ ativar ■ desativar 	<p>Ativar ou desativar a redução de vincos.</p> <p>No final do programa, o tambor move a roupa em intervalos regulares durante 120 minutos, para reduzir os vincos.</p>

Tecla	Seleção	Descrição
Delicado 	<ul style="list-style-type: none"> ■ ativar ■ desativar 	<p>Ativar ou desativar Secagem delicada.</p> <p>A temperatura é reduzida para tecidos delicados, p. ex., para poliacrílico ou elastano.</p> <p>A duração do programa é prolongada.</p>
Pr. diferida 	até 24 horas	<p>Definir a hora de conclusão do programa.</p> <p>A duração do programa já está incluída nas horas definidas.</p> <p>A duração do programa é indicada após o início do programa.</p>
	Seleção múltipla	<p>Regule a duração do programa para programas de tempo.</p> <p>→ "Programas temporizados", Página 25</p>

8 Objetivo de secagem

Para cada programa automático está definido um objetivo de secagem. O objetivo de secagem estabelece quão seca ou húmida está a sua roupa após o final do programa.

Programa	Roupa	Resultado de secagem
Algodão Extra seco Sintéticos Extra seco	Roupa espessa, de várias camadas, difícil de secar.	A roupa está seca.
Algodão Seco armario  Sintéticos Seco armario	Roupa normal, com uma camada.	A roupa está seca.
Algodão Seco  Sintéticos Seco 	Roupa normal, com uma camada.	A roupa ainda está ligeiramente húmida. Para evitar vincos após a secagem, passe a roupa a ferro ou estenda-a.

8.1 Alterar objetivo de secagem

Pode alterar o objetivo de secagem para alguns programas automáticos, para que a sua roupa fique mais seca ou mais húmida.

- ▶ Regular um programa automático com o objetivo de secagem pretendido.
→ "Programas automáticos",
Página 24

8.2 Adaptar o objetivo de secagem

Se sentir a roupa demasiado húmida após a secagem com um determinado objetivo de secagem, poderá adaptar o objetivo de secagem.

1. Regular um programa automático com o objetivo de secagem pretendido.
→ "Programas automáticos",
Página 24

2. Prima **Ajuste secado** .

- ✓ O visor exibe ¹, ² ou ³.

9 Programas

Pode secar os seus tecidos através de um programa automático ou de um programa de tempo.

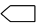

9.1 Programas automáticos

Programas automáticos são programas em que sensores de humidade medem a humidade residual da roupa durante a secagem. O programa só termina quando tiver sido alcançado o objetivo de secagem.

Cada programa automático tem um objetivo de secagem → *Página 23*. O objetivo de secagem define quão seca ou húmida está a roupa após o final do programa.

Dicas

- Selecionar o objetivo de secagem de acordo com os tecidos ou do resultado de secagem pretendido. → "*Objetivo de secagem*", *Página 23*
- As etiquetas de limpeza e conservação da roupa dão informações adicionais para a seleção do programa.

Programa	Descrição	carga de roupa máx. (kg)
Algodão Extra seco	Secar tecidos fortes e resistentes a altas temperaturas em algodão ou linho. O objetivo de secagem está definido neste programa. → " <i>Objetivo de secagem</i> ", <i>Página 23</i>	8,0
Algodão Seco armario 	Secar tecidos fortes e resistentes a altas temperaturas em algodão ou linho. O objetivo de secagem está definido neste programa. → " <i>Objetivo de secagem</i> ", <i>Página 23</i>	8,0
Algodão Seco 	Secar tecidos fortes e resistentes a altas temperaturas em algodão ou linho. O objetivo de secagem está definido neste programa. → " <i>Objetivo de secagem</i> ", <i>Página 23</i>	8,0
Sintéticos Extra seco	Secar tecidos de fibras sintéticas e tecidos mistos. O objetivo de secagem está definido neste programa. → " <i>Objetivo de secagem</i> ", <i>Página 23</i>	3,5

Programa	Descrição	carga de roupa máx. (kg)
Sintéticos Seco armário	Secar tecidos de fibras sintéticas e tecidos mistos. O objetivo de secagem está definido neste programa. → "Objetivo de secagem", Página 23	3,5
Sintéticos Seco 	Secar tecidos de fibras sintéticas e tecidos mistos. O objetivo de secagem está definido neste programa. → "Objetivo de secagem", Página 23	3,5
Mix	Secar tecidos em algodão e fibras sintéticas.	3,0
Lingerie	Secar roupa interior delicada de renda, lã, cetim ou tecidos mistos.	2,0
Higiene	Secar tecidos fortes e resistentes a altas temperaturas em algodão ou linho. Nota: Especialmente adequado para elevados requisitos de higiene.	4,0
R. exterior	Secar vestuário impermeável e para o exterior com revestimento de membrana e têxteis hidrófugos.	1,5
Camisas 15 min	Secar camisas e blusas de algodão, linho, fibras sintéticas ou tecidos mistos. Nota: Para um resultado de secagem perfeito, seque, no máximo, 5 camisas ou 5 blusas. Após a secagem, passe a roupa a ferro ou estenda-a. A humidade residual distribui-se, então, uniformemente.	1,5
Super rápido 40 min	Secar tecidos em fibra sintética e algodão leve.	2,0

9.2 Programas temporizados

Programas temporizados são programas com uma duração definida ou regulável. O programa termina após terminar o tempo, mesmo que a roupa, p. ex., ainda não esteja seca. Os programas temporizados são adequados para secar peças individuais de roupa ou tecidos finos.

Dica: As etiquetas de limpeza e conservação da roupa dão informações adicionais para a seleção do programa.

Programa	Descrição	carga de roupa máx. (kg)
Acabado lã	<p>Secar a lã ou tecidos com percentagem de lã laváveis na máquina.</p> <p>Nota: Os tecidos ficam mais fofos, mas não secos.</p> <p>Após o fim do programa, retire os tecidos e deixe-os secar.</p>	0,5
Frio ☀️	<p>Soltar todos os tipos de tecido, exceto lã e seda.</p> <p>Este programa só é adequado para soltar roupa seca.</p> <p>Também adequado para refrescar ou arejar roupa seca com pouco uso.</p>	3,0
Quente ☀️	<p>Seque todos os tipos de tecidos, exceto lã e seda.</p> <p>Adequado para roupa pré-seca ou ligeiramente húmida e para a secagem posterior de roupa grossa, com várias camadas.</p>	3,0

10 Acessórios

Utilize acessórios originais. Estes foram especialmente concebidos para o seu aparelho.

Nota: Alguns acessórios estão disponíveis noutras cores. Contacte a → "Assistência Técnica", Página 44.

	Utilização	Referência
Kit de ligação	Colocar o aparelho em cima de uma máquina de lavar do mesmo fabricante e com a mesma largura e profundidade, para poupar espaço.	3AS110B
Kit de ligação com superfície de trabalho extensível	Colocar o aparelho em cima de uma máquina de lavar do mesmo fabricante e com a mesma largura e profundidade, para poupar espaço. A placa de trabalho extensível permite colocar e tirar a roupa do aparelho mais facilmente.	3AS220B
Distribuidor em Y	Ligar a mangueira de escoamento de água de um aparelho adicional na mesma saída do sifão.	15000490

11 Roupa

11.1 Preparar a roupa

ATENÇÃO!

Objetos deixados na roupa podem danificar a roupa e o tambor.

- ▶ Antes da operação, tire todos os objetos dos bolsos.

Nota

Se preparar a sua roupa, protege o aparelho e os tecidos.

- Escove terra e areia
- Separe a roupa por cor e tecido, nessa altura, preste atenção à etiqueta de conservação
- fechar fechos de correr, fechos de velcro, colchetes e ilhós
- Remova roletes e fitas de chumbo das cortinas
- Coloque a roupa desdobrada no tambor
- Torcer a roupa antes da secagem

12 Operação base

12.1 Ligar o aparelho

Requisito: O aparelho está corretamente instalado e ligado.

→ *"Instalação e ligação", Página 12*

- ▶ Regular o seletor de programas para um programa.

12.2 Regular um programa

1. Rode o seletor de programas e regule o programa desejado.

→ *"Programas", Página 24*

2. É possível adaptar as regulações do programa.

→ *"Ajustar regulações de programas", Página 28*

12.3 Ajustar regulações de programas

Dependendo do programa e do progresso do programa, poderá ajustar ou ativar e desativar as regulações.

Requisito: Um programa está regulado.

→ *"Regular um programa", Página 28*

- ▶ Ajustar as regulações de programas.

→ *"Teclas", Página 21*

Nota: As regulações não são guardadas de modo permanente para o programa.

12.4 Introduzir a roupa

Nota: Para evitar a formação de vincos, tenha em atenção a carga máxima dos programas.

→ *"Programas", Página 24*

Requisitos

- A roupa está preparada e separada.

→ *"Roupa", Página 27*

- O tambor está vazio.

1. Abra a porta.
2. Coloque a roupa no tambor.
3. Feche a porta.

Certifique-se de que não fica entalada roupa na porta.

12.5 Iniciar o programa

Requisito: Um programa está regulado.

→ *"Regular um programa", Página 28*

- ▶ Prima **Início Pausa+carga** .

✓ O visor mostra a duração do programa ou a hora de conclusão do programa.

✓ Após o fim do programa, o visor indica: "End" .

Nota: Quando surge "Hot" , o aparelho está a arrefecer a roupa. Quando "Hot" se apaga, a roupa está arrefecida.

12.6 Alterar a hora de conclusão do programa ativado

Antes de iniciar o programa, pode alterar repetidamente a hora de conclusão do programa regulada e ativada.

Requisitos

- O programa está regulado.


→ *"Regular um programa", Página 28*

- A hora de conclusão do programa está regulada e ativada.

→ *"Teclas", Página 22*

1. Prima **Início Pausa+carga** .

A hora de conclusão do programa está em pausa.

2. Prima **Pr. diferida** , até que o visor exiba a hora de conclusão pretendida do programa.
3. Prima **Início Pausa+carga** .
Está ativa a hora de conclusão do programa.

12.7 Colocar +Carga

Após o início do programa, pode retirar ou colocar roupa a qualquer momento.

1. Prima **Início Pausa+carga** .
O processo de arrefecimento inicia automaticamente após aprox. 30 segundos e arrefece a roupa com o tambor a rodar. Caso pretenda evitar ou interromper o processo de arrefecimento, abra a porta.
→ "Visor", *Página 20*
2. Abra a porta.
3. Coloque mais roupa ou retire-a.
4. Feche a porta.
5. Prima **Início Pausa+carga** .

12.8 Cancelar programa

1. Prima **Início Pausa+carga** .
2. Abra a porta.
3. Retirar a roupa.
→ "Retirar a roupa", *Página 29*

12.9 Retirar a roupa

1. Abra a porta.
2. Retirar a roupa do tambor.

12.10 Desligar o aparelho

- ▶ Colocar o seletor de programas em  .

12.11 Filtro de algodão


Durante a secagem, o algodão da roupa acumula-se no filtro de algodão. O filtro de algodão protege o aparelho do algodão.

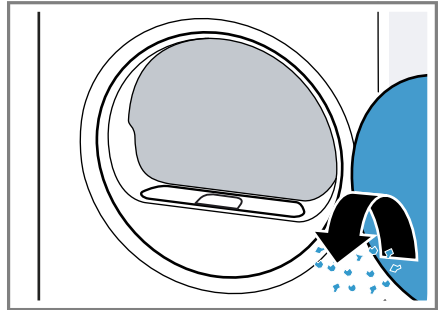
Limpar o filtro de algodão

Limpe o filtro de algodão quando o programa de secagem tiver terminado ou o visor exibir uma mensagem durante o funcionamento.

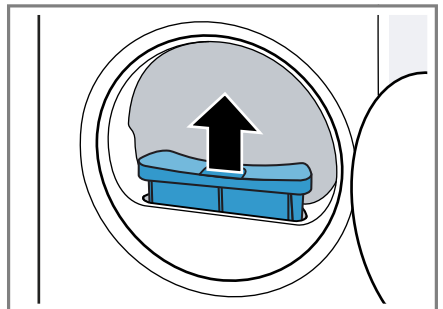
Nota: Se não limpar o aparelho como descrito, o funcionamento do aparelho pode ser prejudicado.

Requisitos

- Após a secagem, o visor exibe: "End"
 - ou, durante o funcionamento, o visor exibe:  .
1. Abra a porta.
 2. Remova o algodão da porta.

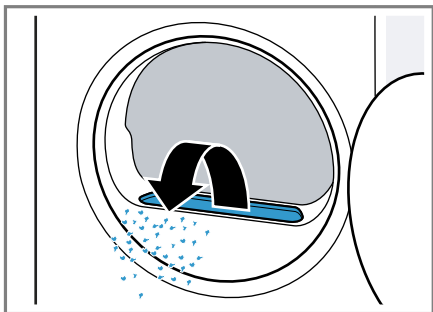


3. Remover o filtro de algodão.



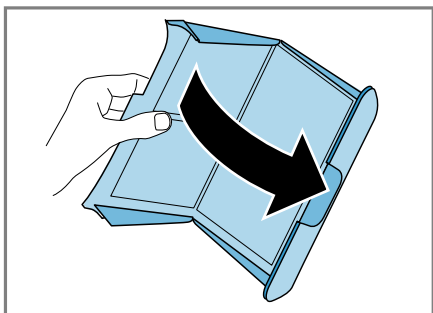
pt Operação base

4. Remover o algodão da cavidade.

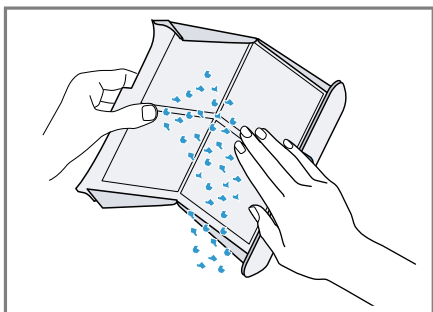


Certifique-se de que não cai algodão para dentro da conduta do ar.

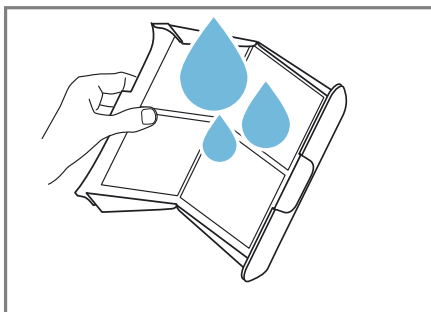
5. Abra o filtro de algodão.



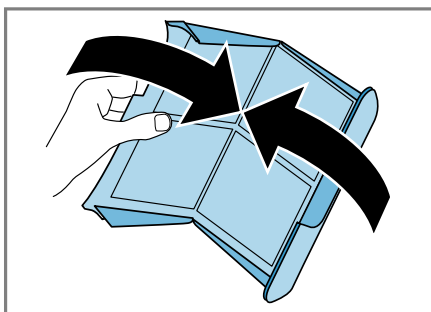
6. Remova o algodão.



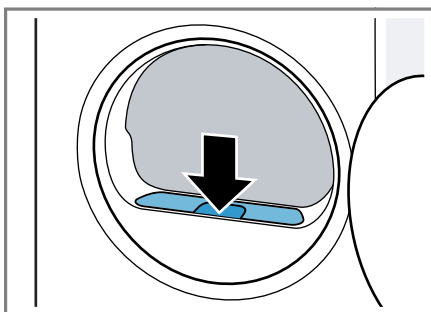
7. Lave bem o filtro de algodão com água quente corrente e seque.



8. Feche o filtro de algodão.



9. Coloque o filtro de algodão.



10. Feche a porta.

12.12 Depósito da água de condensação

Durante a secagem forma-se água de condensação que o seu aparelho acumula de fábrica no depósito de água de condensação.

Nota: Utilize este aparelho com a mangueira de escoamento da água fornecida.

→ "Ligar mangueira de escoamento da água", Página 14

Se conectar a mangueira de escoamento de água, não precisa de esvaziar regularmente o depósito da água de condensação.

→ "Esvaziar o depósito da água de condensação", Página 31

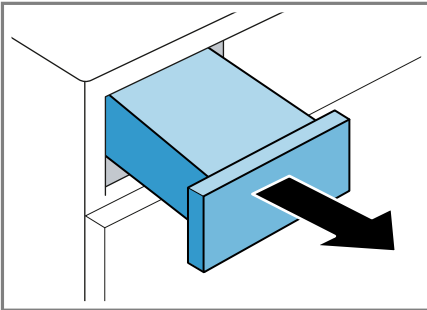
Esvaziar o depósito da água de condensação

Esvazie o depósito da água de condensação quando o programa de secagem tiver terminado ou o visor exibir uma mensagem durante o funcionamento.

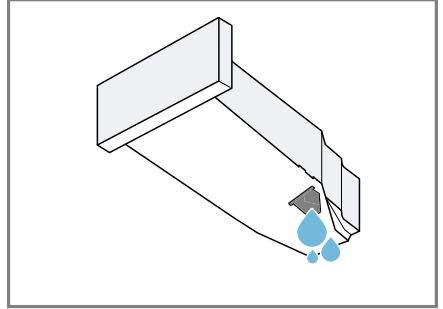
Requisitos

- Após a secagem, o visor exibe: "End"
- ou, durante o funcionamento, o visor exibe: ☞ .

1. Retire o depósito da água de condensação na horizontal.



2. Esvaziar o depósito da água de condensação.

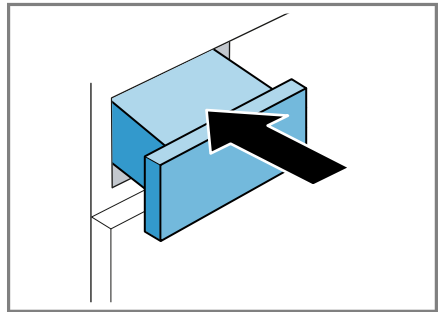


Certifique-se de que o depósito da água de condensação está inserido antes da colocação em funcionamento do aparelho.

→ "Inserir o depósito da água de condensação", Página 31

Inserir o depósito da água de condensação

- ▶ Insira o depósito da água de condensação até ao batente.



13 Fecho de segurança para crianças

Bloquear o aparelho contra uma operação involuntária nos comandos.

13.1 Ativar fecho de segurança para crianças

- ▶ Premir as duas teclas \Rightarrow **3 seg** durante aprox. 3 segundos.
- ✓ O visor exibe \Rightarrow .
- ✓ Os comandos estão bloqueados.
- ✓ O fecho de segurança para crianças permanece ativado mesmo depois de desligar o aparelho e em caso de falha de energia.

13.2 Desativar o fecho de segurança para crianças

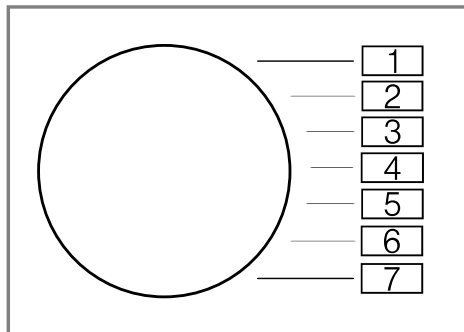
Requisito: Para desativar o fecho de segurança para crianças, o aparelho tem de estar ligado.

- ▶ Premir as duas teclas \Rightarrow **3 seg** durante aprox. 3 segundos.
- ✓ No visor apaga-se \Rightarrow .

14 Regulações base

Pode ajustar as regulações base do seu aparelho às suas necessidades.

14.1 Visão geral das regulações base

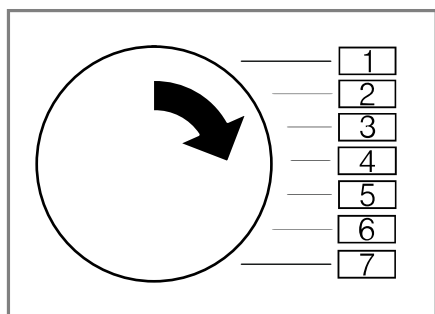


Regulação base	Posição do programa	Valor	Descrição
Sinal sonoro	3	0 (desligado) 1 (baixo) 2 (médio) 3 (alto) 4 (muito alto)	Ajustar o volume do sinal no final do programa.
Sinal teclas	4	0 (desligado) 1 (baixo) 2 (médio) 3 (alto) 4 (muito alto)	Regular o volume do sinal ao selecionar as teclas.
Velocidade de centrifugação da máquina de lavar roupa	2	Exemplo: 600 (baixa) ✓ 1800 (alta)	Regular a velocidade de centrifugação da máquina de lavar roupa. O valor regulado prolonga ou reduz o tempo de duração indicado dos programas automáticos.

Regulação base	Posição do programa	Valor	Descrição
Proteção da instalação	5	LO (10 A) HI (13 A)	Regular o valor para a proteção mínima da instalação do aparelho. Nota: Os valores para a etiqueta energética foram determinados com uma proteção mínima da instalação de 13 A. Se a proteção da instalação for alterada para 10 A, a duração do programa e o consumo de energia aumentam. → "Valores de consumo", Página 45

14.2 Alterar as regulações base

1. Ajuste o seletor de programas para a posição 1.



2. Prima **Início Pausa+carga** e rode simultaneamente o seletor de programas para a posição 2.
- ✓ O visor mostra o valor atual.
3. Rode o seletor de programas para a posição pretendida.
→ "Visão geral das regulações base", Página 33
4. Para alterar o valor, prima ☼ / **Pr. diferida** ☺.
5. Para guardar a alteração, desligue o aparelho.

15 Limpeza e manutenção

Para que o seu aparelho se mantenha durante muito tempo operacional, deve proceder a uma limpeza e manutenção cuidadosa do mesmo.

15.1 Dicas para a limpeza e conservação

Limpe o exterior e os comandos da máquina apenas com água e um pano húmido.	As peças do aparelho permanecem limpas e higienizadas.
Remover de imediato todos os resíduos da lavagem, restos da névoa pulverizada ou objetos.	É mais fácil remover depósitos sem deixar resíduos quando são recentes.
Depois de utilizar o aparelho, deixe a porta aberta.	A água residual pode secar e reduz-se a formação de odores no aparelho.

15.2 Unidade inferior

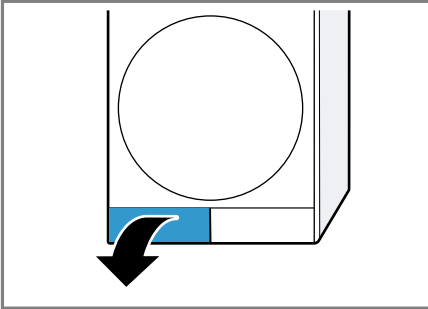
A unidade inferior é a área inferior acessível do aparelho, onde se encontra o permutador de calor.

Abrir unidade inferior

Requisitos

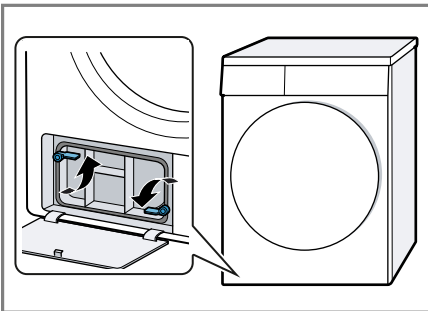
- O aparelho arrefeceu durante 30 minutos.
- A porta do aparelho está fechada.

1. Abrir a tampa de manutenção.

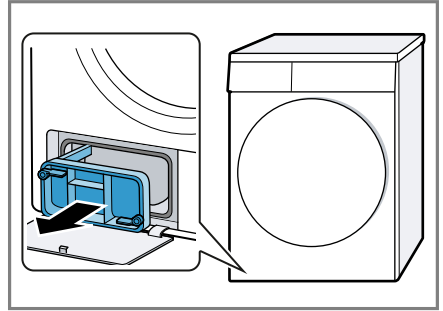


Se estender um pano por baixo da tampa de manutenção, pode recolher os restos de água da unidade inferior.

2. Abrir a alavanca da cobertura do permutador térmico.



3. Extrair a cobertura do permutador térmico pela pega.



Limpar a unidade inferior

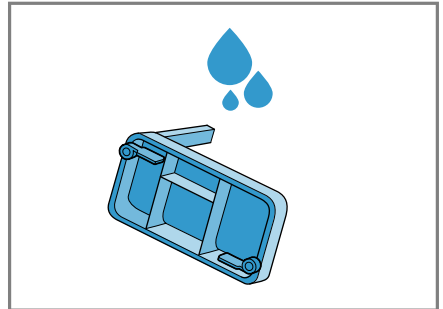
Pode remover sujidade visível na unidade inferior.

ATENÇÃO!

Objetos duros ou afiados podem danificar o permutador térmico.

- ▶ Não utilizar objetos duros, afiados ou ásperos para a limpeza.

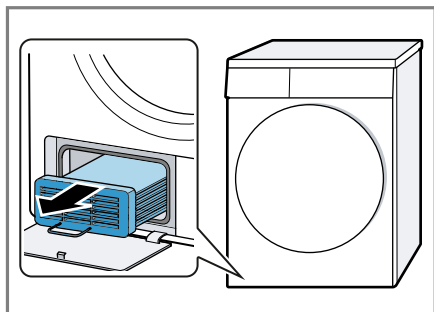
1. Abrir a unidade inferior → *Página 35.*
2. Lavar a cobertura do permutador térmico em água corrente e secar.



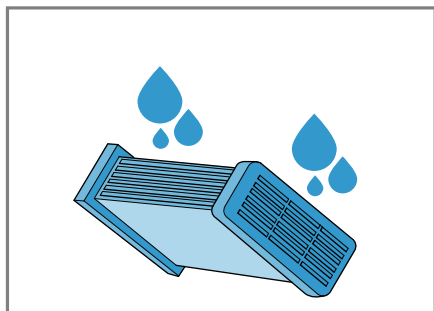
Assegure-se de remover toda a sujidade do vedante.

pt Limpeza e manutenção

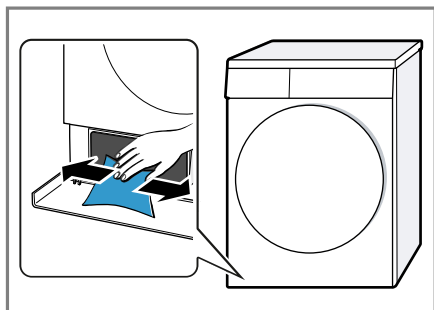
3. Extrair o permutador térmico na horizontal.



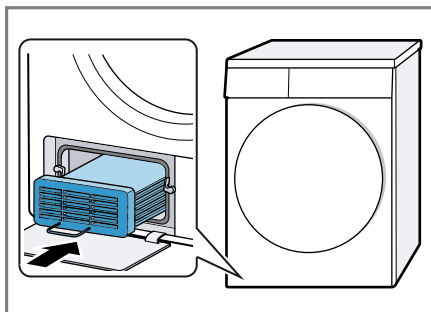
4. Lavar o permutador térmico de todos os lados em água corrente e secar.



5. Limpe a abertura com um pano macio e húmido.



6. Insira o permutador térmico na horizontal, até ao batente.



Certifique-se de que insere o permutador de calor com a pega virada para baixo.

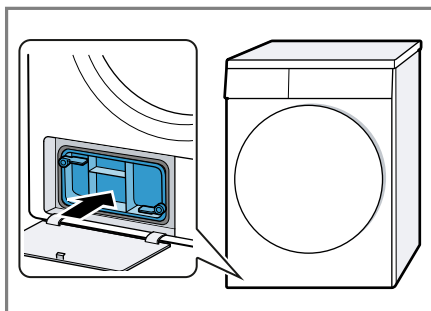
7. Fechar a unidade inferior → *Página 36*.

Fechar unidade inferior

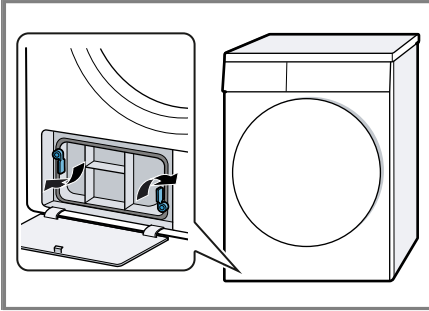
Requisito: A unidade inferior está aberta.

→ "Abrir unidade inferior", *Página 35*

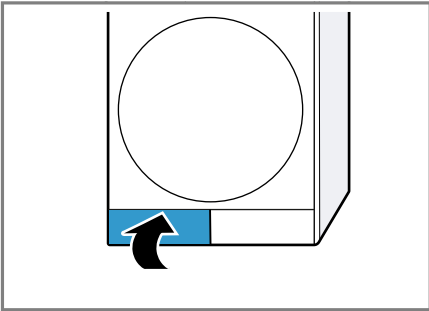
1. Inserir a cobertura do permutador térmico pela pega.



2. Fechar a alavanca da cobertura do permutador térmico.



3. Fechar a tampa de manutenção.



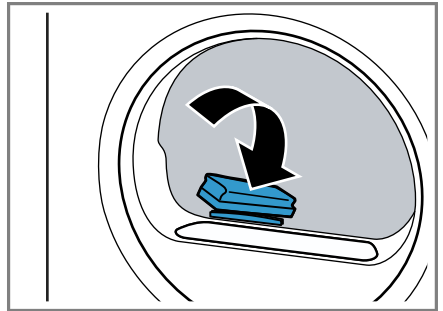
ATENÇÃO!

Objetos duros ou ásperos podem danificar o sensor de humidade.

- ▶ Não utilizar objetos duros ou ásperos, produtos abrasivos ou palha de aço para a limpeza.

Nota: Se não limpar o aparelho como descrito, o funcionamento do aparelho pode ser prejudicado.

1. Abrir a porta.
2. Limpar o sensor de humidade com uma esponja.



15.3 Sensor de humidade

O sensor de humidade deste aparelho determina a humidade da sua roupa durante a secagem. O aparelho altera o tempo de duração do programa automático em função da humidade residual da roupa.

Limpar o sensor de humidade

Após algum tempo, podem acumular-se no sensor de humidade resíduos de calcário, detergentes e produtos de tratamento. Limpe o sensor de humidade com regularidade.

16 Eliminar falhas


Pequenas anomalias no aparelho podem ser eliminadas pelo próprio utilizador. Antes de contactar a Assistência técnica, consulte as informações sobre a eliminação de anomalias. Isto permite evitar custos desnecessários.

AVISO

Risco de choque elétrico!

Reparações indevidas são perigosas.

- ▶ As reparações no aparelho apenas podem ser realizadas por técnicos qualificados.
- ▶ Para a reparação do aparelho só podem ser utilizadas peças sobresselentes originais.
- ▶ Se o cabo de alimentação deste aparelho sofrer algum dano, deverá ser substituído pelo fabricante ou pela sua Assistência Técnica, ou por um técnico devidamente qualificado para o efeito, para se evitarem situações de perigo.

Avaria	Causa e diagnóstico
"Hot" e tambor gira.	<p>Processo de arrefecimento ativo.</p> <ol style="list-style-type: none"> 1. Não é uma anomalia. 2. Não altere o programa durante o processo de arrefecimento. <p>Nota: O processo de arrefecimento demora até 10 minutos. Pode continuar a utilizar o aparelho.</p>
Zumbido.	<p>Compressor ativo.</p> <ul style="list-style-type: none"> ▶ Não é uma avaria - ruído normal de funcionamento.
O visor está apagado e Início Pausa+carga pisca.	<p>O modo de poupança de energia está ativo.</p> <ul style="list-style-type: none"> ▶ Prima uma tecla qualquer. ✓ O visor acende novamente.
	<p>O filtro de algodão está sujo.</p> <ul style="list-style-type: none"> ▶ → "<i>Limpar o filtro de algodão</i>", <i>Página 29</i>
O aparelho não funciona.	<p>A ficha do cabo de alimentação não está inserida.</p> <ul style="list-style-type: none"> ▶ Ligue o aparelho à corrente elétrica. <hr/> <p>O fusível na caixa de fusíveis foi acionado.</p> <ul style="list-style-type: none"> ▶ Verifique o fusível na caixa de fusíveis. <hr/> <p>Faltou a alimentação elétrica.</p> <ul style="list-style-type: none"> ▶ Verifique se a iluminação ambiente ou outros aparelhos no mesmo espaço estão a funcionar.
O aparelho está em pausa, mas o tambor gira.	<p>Processo de arrefecimento ativo.</p> <ul style="list-style-type: none"> ▶ Não é uma avaria - nenhuma ação necessária.

Avaria	Causa e diagnóstico
Formação de vincos.	<p>A quantidade de carga é demasiado alta.</p> <ul style="list-style-type: none"> ▶ Tenha em atenção a capacidade máxima de carga de → <i>"Programas", Página 24.</i>
	<p>A roupa fica demasiado tempo no tambor após a secagem.</p> <ol style="list-style-type: none"> 1. Retire a roupa do tambor imediatamente após a secagem. 2. Estenda as peças de roupa para arrefecerem.
	<p>Regulado um programa inadequado para o tipo de tecido.</p> <ul style="list-style-type: none"> ▶ Regule o programa adequado para o tipo de tecido. → <i>"Programas", Página 24</i>
	<p>Tecidos sintéticos secados durante demasiado tempo.</p> <ul style="list-style-type: none"> ▶ → <i>"Alterar objetivo de secagem", Página 23.</i> ▶ → <i>"Adaptar o objetivo de secagem", Página 23.</i>
	<p>Proteção antivincos não ativada.</p> <ul style="list-style-type: none"> ▶ Ative a proteção antivincos. → <i>"Teclas", Página 21</i>
☞ e programa cancelado.	<p>Depósito da água de condensação cheio.</p> <ol style="list-style-type: none"> 1. → <i>"Esvaziar o depósito da água de condensação", Página 31.</i> 2. → <i>"Inserir o depósito da água de condensação", Página 31.</i> 3. → <i>"Iniciar o programa", Página 28.</i>
	<p>A mangueira de escoamento da água está dobrada ou entalada.</p> <ol style="list-style-type: none"> 1. Certifique-se de que a mangueira de escoamento da água não está dobrada nem entalada. 2. Coloque a mangueira de escoamento da água sem vincos.
	<p>A mangueira de escoamento da água não está corretamente ligada.</p> <ul style="list-style-type: none"> ▶ Certifique-se de que a mangueira de escoamento da água está corretamente ligada. → <i>"Ligar mangueira de escoamento da água", Página 14</i>
	<p>A mangueira de escoamento da água está obstruída.</p>

Avaria	Causa e diagnóstico
<p>☒ e programa cancelado.</p>	<p>▶ Enxague a mangueira de escoamento da água com água da rede pública.</p>
<p>Água de condensação no depósito da água de condensação embora a mangueira de escoamento da água esteja ligada.</p>	<p>Encontram-se corpos estranhos na unidade inferior</p> <ol style="list-style-type: none"> 1. → <i>"Abrir unidade inferior", Página 35.</i> 2. Remova os corpos estranhos existentes. 3. → <i>"Fechar unidade inferior", Página 36.</i> <hr/> <p>Uma quantidade residual de água de condensação poderá permanecer no depósito da água de condensação.</p> <p>▶ Não é uma avaria - nenhuma ação necessária.</p> <hr/> <p>A mangueira de escoamento da água não está corretamente ligada.</p> <p>▶ Certifique-se de que a mangueira de escoamento da água está corretamente ligada. → <i>"Ligar mangueira de escoamento da água", Página 14</i></p>
<p>O programa não inicia.</p>	<p>O fecho de segurança para crianças está ativado.</p> <p>▶ → <i>"Desativar o fecho de segurança para crianças", Página 32</i></p> <hr/> <p>Início Pausa+carga não foi premido.</p> <p>▶ Prima Início Pausa+carga .</p> <hr/> <p>Nenhum programa regulado.</p> <ol style="list-style-type: none"> 1. → <i>"Regular um programa", Página 28.</i> 2. → <i>"Iniciar o programa", Página 28.</i>
<p>A duração do programa altera-se durante a secagem.</p>	<p>A execução do programa é otimizada eletronicamente. Isso pode levar a uma alteração da duração do programa.</p> <p>▶ Não é uma avaria - nenhuma ação necessária.</p>
<p>Ruído de bombagem.</p>	<p>Bomba da água de condensação ativa.</p> <p>▶ Não é uma avaria - ruído normal de funcionamento.</p>
<p>Ruído sibilante.</p>	<p>Ventilação do compressor ativa.</p> <p>▶ Não é uma avaria - ruído normal de funcionamento.</p>
<p>O tempo de secagem é demasiado longo.</p>	<p>O filtro de algodão está sujo.</p> <p>▶ → <i>"Limpar o filtro de algodão", Página 29</i></p> <hr/> <p>A temperatura ambiente é superior a 30 °C.</p> <p>▶ Certifique-se de que a temperatura ambiente está abaixo dos 30°C.</p> <hr/> <p>A temperatura ambiente é inferior a 15 °C.</p> <p>▶ Certifique-se de que a temperatura ambiente está acima dos 15 °C.</p>

Avaria	Causa e diagnóstico
O tempo de secagem é demasiado longo.	Circulação insuficiente do ar no local de instalação do aparelho. ▶ Ventile o local de instalação do aparelho.
	A abertura de ventilação do aparelho está bloqueada. ▶ Certifique-se de que a abertura de ventilação do aparelho está desimpedida.
	O permutador térmico está sujo. 1. Abrir unidade inferior. → <i>"Abrir unidade inferior", Página 35.</i> 2. Limpe o permutador térmico. → <i>"Limpar a unidade inferior", Página 35.</i> 3. Fechar unidade inferior. → <i>"Fechar unidade inferior", Página 36.</i>
Derrame de água.	Aparelho não está bem alinhado. ▶ → <i>"Nivelar o aparelho", Página 16</i>
	A mangueira de escoamento da água não está corretamente ligada. ▶ Certifique-se de que a mangueira de escoamento da água está corretamente ligada. → <i>"Ligar mangueira de escoamento da água", Página 14</i>
A roupa está demasiado húmida.	Regulado um programa inadequado para o tipo de tecido. ▶ Regule um programa de tempo para secar a roupa posteriormente. → <i>"Programas", Página 24</i>
	Faltou a alimentação elétrica. ▶ Verifique se a iluminação ambiente ou outros aparelhos no mesmo espaço estão a funcionar.
	A quantidade de carga é demasiado alta. ▶ Tenha em atenção a capacidade máxima de carga de → <i>"Programas", Página 24.</i>
	A roupa quente parece mais húmida do que está no fim do programa. 1. Retire a roupa do tambor imediatamente após a secagem. 2. Estenda as peças de roupa para arrefecerem.
	Regulado um objetivo de secagem inadequado. ▶ → <i>"Alterar objetivo de secagem", Página 23.</i>
	Objetivo de secagem não ajustado.

Avaria	Causa e diagnóstico
A roupa está demasiado húmida.	▶ → <i>"Adaptar o objetivo de secagem", Página 23.</i>
	A quantidade de carga é demasiado baixa. ▶ Regule um programa de tempo para secar a roupa posteriormente. → <i>"Programas", Página 24</i>
	Sensor de humidade sujo. ▶ → <i>"Limpar o sensor de humidade", Página 37.</i>
	Processo de secagem cancelado e depósito da água de condensação cheio. 1. → <i>"Esvaziar o depósito da água de condensação", Página 31.</i> 2. → <i>"Inserir o depósito da água de condensação", Página 31.</i> 3. → <i>"Iniciar o programa", Página 28.</i>

17 Transportar, armazenar e eliminar

17.1 Preparar o aparelho para o transporte

Dica: O aparelho pode conter água residual e gotejar ao ser transportado. Transporte o aparelho na vertical.

Requisitos

- O depósito da água de condensação está esvaziado. Esvaziar o depósito da água de condensação → *Página 31*
 - O aparelho está ligado. → *"Ligar o aparelho", Página 28*
1. Regule um programa à escolha → *Página 28.*
 2. Inicie o programa → *Página 28* e aguarde 5 minutos.
- ✓ A água de condensação foi bombeada.
3. Desligue o aparelho. → *"Desligar o aparelho", Página 29*
 4. Separe a mangueira de escoamento da água do ponto de união. → *"Tipos de ligações de escoamento de água", Página 15*
 5. Fixe a mangueira de escoamento de água no aparelho contra desconexão involuntária.
Certifique-se de que não vinca a mangueira de escoamento da água.
 6. Esvaziar o depósito da água de condensação → *Página 31.*
 7. Inserir o depósito da água de condensação → *Página 31.*
 8. Desligue a ficha do aparelho da fonte de alimentação.
- ✓ O aparelho está pronto para o transporte.

17.2 Eliminar o aparelho usado

Através duma eliminação compatível com o meio ambiente, podem ser reutilizadas matérias-primas valiosas.

AVISO

Risco de danos para a saúde!

As crianças podem fechar-se dentro do aparelho, correndo perigo de vida.

- ▶ Não instalar o aparelho por trás de uma porta que bloqueie ou impeça a abertura da porta do aparelho.
- ▶ Em caso de aparelhos fora de uso, retirar a ficha elétrica do cabo elétrico e, em seguida, separar o cabo elétrico e destruir a fechadura da porta do aparelho, de modo a que a porta deixe de fechar.

1. Desligar a ficha de rede do cabo elétrico.
2. Cortar o cabo elétrico.
3. Elimine o aparelho de forma ecológica.

Para obter mais informações sobre os procedimentos atuais de eliminação, contacte o seu Agente Especializado ou os Serviços Municipais da sua zona.



Este aparelho está marcado em conformidade com a Directiva 2012/19/UE relativa aos resíduos de equipamentos eléctricos e electrónicos (waste electrical and electronic equipment - WEEE).
A directiva estabelece o quadro para a criação de um sistema de recolha e valorização dos equipamentos usados

válido em todos os Estados Membros da União Europeia.

Aponte os dados para ter sempre à mão os dados do seu aparelho e o número de telefone da Assistência Técnica.

18 Assistência Técnica

Pode adquirir peças de substituição originais relevantes para o funcionamento em conformidade com o regulamento relativo aos requisitos de conceção ecológica junto da nossa Assistência Técnica para um tempo de duração de, pelo menos, 10 anos a partir da colocação do seu aparelho no mercado dentro do Espaço Económico Europeu.

Nota: A Assistência Técnica é gratuita no âmbito das condições de garantia do fabricante.

Pode obter informações detalhadas sobre o período e as condições de garantia no seu país junto da nossa Assistência Técnica, do comerciante ou na nossa página web.

Se contactar a Assistência Técnica, deve ter à mão o número de produto (E-Nr.) e o número de fabrico (FD) do seu aparelho.

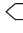
Os dados de contacto da Assistência Técnica encontram-se no registo de pontos de Assistência Técnica em anexo ou na nossa página web.

18.1 Número do produto (E-Nr.) e número de fabrico (FD)

Encontra o número de produto (E-Nr.) e o número de fabrico (FD) na placa de características do aparelho. Consoante o modelo, a placa de características encontra-se:

- do lado interior da porta.
- do lado interior da tampa de manutenção.
- na parte traseira do aparelho.

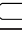




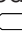


19 Valores de consumo

O programa **Algodão Seco armário**  (identificado através da "seta") é adequado para a secagem de roupa de algodão com um teor de humidade normal e o mais eficiente em termos de consumo de energia para a secagem de roupa de algodão húmida. Os valores de consumo deste programa indicados na etiqueta energética referem-se a um teor de humidade da roupa de 60% e uma proteção mínima da instalação de 13 A quando é entregue.





Os valores indicados para outras programas são valores de orientação e foram determinados em conformidade com a norma em vigor EN61121.

Os valores efetivos podem divergir dos valores indicados em função do tipo de tecido, da composição da roupa a secar, da humidade restante no tecido, do grau de secagem definido, da quantidade de carga, das condições ambientais e da ativação de funções adicionais.

A duração do programa/o tempo de "Termina em" esperada(o) indicada(o) no visor do aparelho ao selecionar o programa baseiam-se na velocidade de centrifugação na máquina de lavar roupa de 1000 rpm quando o aparelho é entregue.

Programa	Humidade final (%)	Carga (kg)	Velocidade de centrifugação (rpm)	Humidade inicial (%)	Duração do programa (h:min) ¹	Consumo de energia (kWh/ciclo) ¹
Algodão Seco armário 	0,0	8,0	1400	50	02:24 / 02:08	4,08 / 4,00
Algodão Seco armário 	0,0	4,0	1400	50	01:24 / 01:12	2,25 / 2,20
Algodão Seco armário 	0,0	8,0	1000	60	02:47 / 02:30	4,79 / 4,71
Algodão Seco armário 	0,0	4,0	1000	60	01:37 / 01:23	2,63 / 2,56
Algodão Seco armário 	0,0	8,0	800	70	03:10 / 02:52	5,49 / 5,42
Algodão Seco armário 	0,0	4,0	800	70	01:50 / 01:34	3,01 / 2,92
Algodão Seco 	12,0	8,0	1400	50	01:48 / 01:28	3,06 / 2,97
Algodão Seco 	12,0	4,0	1400	50	01:02 / 00:48	1,64 / 1,65

¹ Valor de consumo para uma proteção mínima da instalação de 10 A / Valor de consumo para uma proteção mínima da instalação de 13 A

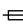
Programa	Humidade final (%)	Carga (kg)	Velocidade de centrifugação (rpm)	Humidade inicial (%)	Duração do programa (h:min) ¹	Consumo de energia (kWh/ciclo) ¹
Algodão Seco 	12,0	8,0	1000	60	02:10 / 01:53	3,78 / 3,69
Algodão Seco 	12,0	4,0	1000	60	01:15 / 01:01	2,02 / 2,02
Algodão Seco 	12,0	8,0	800	70	02:33 / 02:18	4,49 / 4,42
Algodão Seco 	12,0	4,0	800	70	01:27 / 01:13	2,40 / 2,39
Sintéticos Seco armário	2,0	3,5	800	40	00:53 / 00:45	1,43 / 1,40
Sintéticos Seco armário	2,0	3,5	600	50	01:03 / 00:54	1,73 / 1,71

¹ Valor de consumo para uma proteção mínima da instalação de 10 A / Valor de consumo para uma proteção mínima da instalação de 13 A

20 Dados técnicos

Altura do aparelho	84,2 cm
Largura do aparelho	59,8 cm
Profundidade do aparelho	61,3 cm
Profundidade do aparelho com a porta fechada	64,3 cm
Profundidade do aparelho com a porta aberta	110,5 cm
Peso	38,7 kg
Volume máximo de carga	8,0 kg

¹ O ajuste do valor mais elevado dá origem a uma maior potência nominal do aparelho.

Tensão eléctrica	220-240 V, 50 Hz
 Fixação de instalação mínima	13/10 A ¹
Potência nominal	2800/2100 W
Consumo de potência	<ul style="list-style-type: none"> ■ Estado desligado: 0,15 W ■ Estado ligado: 0,50 W
Temperatura ambiente	<ul style="list-style-type: none"> ■ No mínimo: 5 °C ■ No máximo: 35 °C
Comprimento do cabo de alimentação	145 cm

¹ O ajuste do valor mais elevado dá origem a uma maior potência nominal do aparelho.

Pode encontrar mais informações sobre o seu modelo na Internet em <https://eprel.ec.europa.eu/>¹. Este endereço de Internet encaminha para a base de dados oficial de produtos da UE, a EPREL. Siga as instruções para procura do modelo. A identificação do modelo pode ser determinada com base nos caracteres antes do traço no número de produto (E-Nr.) na placa de características. Em alternativa, a identificação do modelo também é indicada na primeira linha da etiqueta energética da UE.

¹ Aplicável apenas para países do Espaço Económico Europeu

Balay, más contigo que nunca



Registra tus electrodomésticos en www.balay.es/balay-contigo y disfruta de un sinfín de beneficios como estos:

-  **Ofertas, descuentos y promociones** en exclusiva.
-  **Trucos** para sacar partido a tu electrodoméstico.
-  **Consulta y descarga de manuales** de instrucciones.



Todo lo que necesites para tu electrodoméstico, a un clic. Entra en www.balay.es/tienda y encuentra:

-  **Repuestos y accesorios originales.**
-  **Productos de limpieza y mantenimiento testados por Balay.**
-  **Un outlet con increíbles descuentos de hasta el 40%.**



Estamos a tu lado siempre que nos necesites:

-  **Servicio Tranquilidad Balay:** Podrás disfrutar de 3 años adicionales al terminar los 2 años de garantía de tu electrodoméstico.
-  **Atención telefónica las 24 horas, los 7 días de la semana:** **976 305 712** y posibilidad de solicitar online la visita de un técnico en balay.es
-  **Mejor precio garantizado.**
-  **Dos años de garantía en reparaciones.**

N.I.F.: A-28893550

BSH Hausgeräte GmbH
Carl-Wery-Straße 34
81739 München, GERMANY
www.balay.es

Síguenos en:



9001895520 (030913)
pt