



**CALIENTA LÍQUIDOS – MANUAL DE INSTRUCCIONES**  
**KETTLE - INSTRUCTION MANUAL**  
**BOUILLLOIRE- MANUEL D'INSTRUCTIONS**  
**CHALEIRA - MANUAL DE INSTRUÇÕES**



**KT 5011**

Sonifer, S.A.  
Avenida de Santiago, 86  
30007 Murcia España  
sonifer@sonifer.es / [www.orbegozo.com](http://www.orbegozo.com)  
Made in PRC

Lea atentamente este manual antes de utilizar este aparato y guárdelo para futuras consultas. Sólo así podrá obtener los mejores resultados y la máxima seguridad de uso.

Read this manual carefully before running this appliance and save it for reference in order to obtain the best results and ensure safe use.

Veillez lire attentivement ce manuel avant d'utiliser cet appareil et conservez-le pour toute consultation future. C'est la seule façon d'obtenir les meilleurs résultats et une sécurité optimale d'utilisation.

Leia este manual cuidadosamente antes de utilizar este aparelho e guarde-o para consulta futura. Só assim, poderá obter os melhores resultados e a máxima segurança na utilização.

**INDICACIONES DE SEGURIDAD**


Lea detenidamente las instrucciones de uso de este aparato antes de su puesta en funcionamiento y procure guardar este manual, la garantía, el recibo y la caja con su embalaje.

1. Este aparato puede utilizarlo niños con edad de 8 años y superior, si se les ha dado la supervisión o instrucción apropiadas respecto al uso del aparato de una manera segura y comprenden los peligros que implica. La limpieza y el mantenimiento a realizar por el usuario no deben realizarlos los niños, a menos que sean mayores de 8 años y estén supervisados.
2. Se deberá supervisar a los niños para asegurarse de que no juegan con este aparato.
3. Mantenga el aparato y su cable fuera del alcance de los niños menores de 8 años.
4. PRECAUCIÓN: Para la seguridad de sus niños no deje material de embalaje (bolsas de plástico, cartón, polietileno etc.) a su alcance.
5. Si el cable de alimentación está dañado, debe ser sustituido por el fabricante, el servicio técnico o cualquier otro profesional cualificado con el fin de evitar un peligro.
6. No desconecte nunca tirando del cable.
7. No lo ponga en funcionamiento si el cable o el enchufe

están dañados o si observa que el aparato no funciona correctamente.

8. No manipule el aparato con las manos mojadas.
9. No sumergir el aparato en agua o cualquier otro líquido.
10. Antes de su limpieza observe que el aparato está desconectado.
11. El aparato debe instalarse de acuerdo con la reglamentación nacional para instalaciones eléctricas.
12. Este aparato es sólo para uso doméstico.
13. En caso de necesitar una copia del manual de instrucciones, puede encontrarla en [www.orbegozo.com](http://www.orbegozo.com).
14. **ADVERTENCIA:** En caso de mala utilización, existe riesgo de posibles heridas.

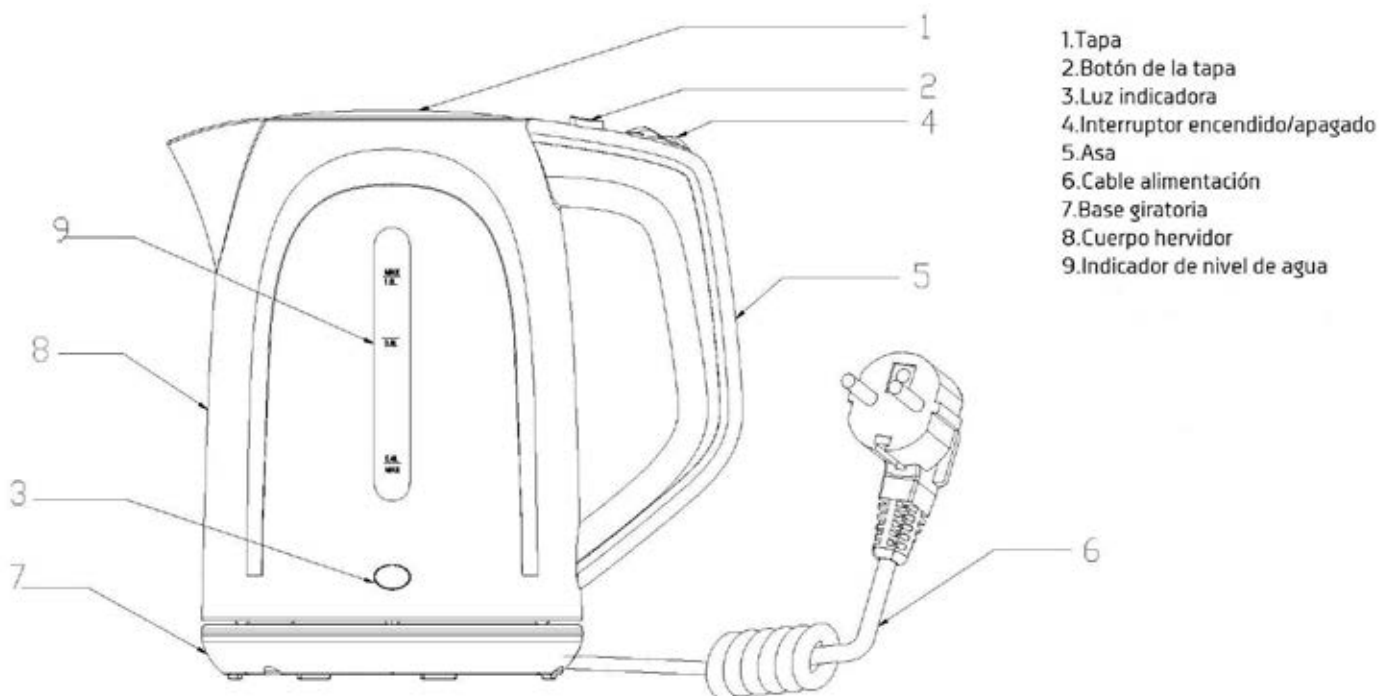
### Precauciones específicas

- **PRECAUCIÓN:** Las superficie puede permanecer caliente durante y después de su uso. 
- El aparato solo se debe utilizar con el soporte suministrado.
- Si el aparato está sobrellenado, puede ser proyectada agua hirviendo.
- **PRECAUCIÓN:** Asegúrese de que el hervidor está desconectado antes de retirarlo de su soporte.
- Desenchufe el aparato antes de llenarlo, vaciarlo o limpiarlo y siempre que no se esté utilizando.
- No haga funcionar este aparato ni lo coloque sobre

superficies calientes (como encimeras eléctricas o de gas u hornos) ni cerca de éstas.

- No deje que el cable cuelgue sobre el borde de una mesa o encimera. No permita que el cable entre en contacto con superficies calientes.
- Evite tocar las superficies calientes del hervidor, utilice las asas y los botones.
- Para evitar daños por el vapor, mantenga el pico del hervidor alejado de paredes o armarios al utilizarla.
- Limpie el filtro con agua una vez al mes o cuando sea necesario. Al extraer el filtro, lleve cuidado de que no esté caliente después de haber hervido agua.
- Si se utiliza sobre muebles de madera, utilice un salvamanteles para evitar daños en éstos.
- Lleve cuidado al abrir y cerrar la tapa cuando está caliente.
- No encienda el hervidor si está vacío.
- Para evitar fuegos, no utilice el hervidor si hay gases explosivos o inflamables.
- El hervidor no se debe enchufar en una toma cuando la temperatura de la habitación pueda descender a temperaturas de invierno en el exterior. En temperaturas bajo cero, el termostato de control automático puede reiniciarse para hervir y calentar el elemento.
- No utilice el hervidor para un uso que no sea calentar agua. Otros líquidos o comida estropearán el interior.

- Este producto no ha sido diseñado para otro uso distinto del especificado en este manual.
- Coloque la tapa de manera que el vapor se dirija lejos del asa.
- No abra la tapa mientras el agua esté hirviendo.
- Este aparato está destinado a utilizarse en aplicaciones domésticas y análogas tales como:
  - zonas de cocinas reservadas para el personal en tiendas, oficinas, y otros entornos de trabajo.
  - granjas.
  - por clientes en hoteles, moteles y otros entornos de tipo residencial.
  - en entornos tipo habitación de hotel



## **INSTRUCCIONES DE USO**

### Antes de usar por primera vez

- Antes del uso inicial, límpielo pasando por varios ciclos de ebullición, usando agua limpia en cada ciclo y llenando el hervidor hasta la marca superior, el agua alcanzará el punto de ebullición después de aproximadamente 5 minutos, cuando la unidad se apague automáticamente.

### Uso

- Coloque la base sobre una superficie firme y nivelada,
- Vierta la cantidad deseada de agua limpia en el hervidor. No toque ninguna parte del hervidor excepto el asa cuando el aparato esté en uso y asegúrese de que la tapa esté bien cerrada. La cantidad de agua se puede medir con el indicador de nivel en el exterior del hervidor. Preste siempre atención a los niveles mínimo y máximo y asegúrese de que la tapa esté bien cerrada.
- Coloque el cuerpo del hervidor en la base de tal manera que encaje en la unidad de contacto de la base.
- Inserte el enchufe en la toma de corriente.
- Coloque el interruptor de encendido/apagado en su posición "1" para iniciar el proceso de calentamiento. La luz indicadora se encenderá.
- Tan pronto como el agua alcance el punto de ebullición, el interruptor de ENCENDIDO/APAGADO vuelve automáticamente a la posición "0". La luz indicadora se apagará.

**Nota:** el hervidor de agua también se puede apagar manualmente colocando el interruptor de ENCENDIDO/APAGADO en la posición "0".

- El agua caliente ahora se puede verter de forma segura en otro recipiente.

### Apagado de seguridad

- Este hervidor está equipado con un interruptor de seguridad para proteger el aparato de daños en caso de uso inapropiado. Si el aparato funciona accidentalmente sin agua o si toda el agua se ha evaporado, el interruptor de seguridad lo apagará automáticamente.
- En tal caso, desconecte el enchufe de la toma de pared inmediatamente y vuelva a llenar el hervidor solo después de un período de enfriamiento adecuado de unos 15-20 segundos.

### Descalcificación

- Si el aparato se apaga antes de llegar al punto de ebullición, es señal de que es necesaria una descalcificación.
- Se puede utilizar cualquier agente desincrustante normal, siempre que se lean las instrucciones correspondientes. No llene el hervidor hasta la marca superior para evitar derrames si el agente descalcificador hace que el agua forme espuma.
- Para limpiar a fondo el hervidor de cualquier residuo calcáreo, déjelo pasar por varios ciclos de ebullición, utilizando agua limpia en cada ciclo. Enjuague el hervidor con agua limpia después.

## **LIMPIEZA Y CUIDADO**

- Antes de limpiar el aparato, asegúrese de que esté desconectado de la fuente de alimentación y se haya enfriado completamente.
- No utilice soluciones de limpieza abrasiva o fuerte.
- No sumerja la base ni el hervidor en ningún líquido. Para limpiar el exterior, se puede utilizar un paño ligeramente humedecido.
- Es aconsejable eliminar los depósitos de cal del hervidor a intervalos regulares.



### **ELIMINACIÓN DEL ELECTRODOMÉSTICO VIEJO**

En base a la Norma europea 2012/19/EU de Residuos de aparatos Eléctricos y Electrónicos (RAEE), los electrodomésticos viejos no pueden ser arrojados en los contenedores municipales habituales; tienen que ser recogidos selectivamente para optimizar la recuperación y reciclado de los componentes y materiales que los constituyen, y reducir el impacto en la salud humana y el medioambiente. El símbolo del cubo de basura tachado se marca sobre todos los productos para recordar al consumidor la obligación de separarlos para la recogida selectiva. El consumidor debe contactar con la autoridad local o con el vendedor para informarse en relación a la correcta eliminación de su electrodoméstico viejo.

### **DECLARACIÓN DE CONFORMIDAD:**

Este dispositivo cumple con los requisitos de la Directiva de Baja Tensión 2014/35/EU y los requisitos de la directiva de Compatibilidad Electromagnética 2014/30/EU.

### **GARANTÍA**

Este aparato está cubierto y cuenta con el derecho de la garantía legal conforme a la legislación vigente desde la fecha de compra. Conserve el ticket de compra para poder reclamar su derecho a la garantía. Para encontrar el servicio más cercano a su localización contacte a través del siguiente enlace web: <https://orbegozo.com/asistencia-tecnica/>

Para cualquier tipo de consulta, duda o incidencia puede ponerse en contacto con nosotros a través de nuestro correo electrónico reflejado en la página principal de este manual o a través de nuestro servicio de asistencia técnica en <https://orbegozo.com/contacto/>

Orbegozo no se hace responsable de los componentes y accesorios que son objeto de desgaste debido al uso, así como los compuestos perecederos o que se hayan deteriorado por un uso indebido. Tampoco se hará responsable si el propietario ha modificado técnicamente el aparato. Consulte las condiciones legales en nuestra página web.

**SAFETY WARNINGS**

Read the operating instructions carefully before putting the appliance into operation and keep the instructions including the warranty, the receipt and, if possible, the box with the internal packing.

**General warnings:**

1. This appliance can be used by children aged from 8 years and above, if they have been given supervision or instruction concerning use of appliance in a safe way and understand the hazards involved. Cleaning and user maintenance must never be carried out by children, unless they are over 8 years and under supervision.
2. Children should be supervised to ensure that they do not play with the appliance.
3. Keep the appliance and the cable cord out of the reach of children less than 8 years old.
4. **WARNING:** In order to ensure your children's safety, please keep all packaging (plastic bags, boxes, polystyrene etc.) out of their reach.
5. If the supply cord is damaged it must be repaired by the Authorized Service Agent to avoid any hazard.
6. Never pull on the cord when unplugging.
7. Do not use the unit with a damaged cord or plug, or if it is not working properly.
8. Do not handle the appliance with wet hands.



9. Never immerse the appliance in water or any other liquid.
10. Make sure the appliance has been unplugged before cleaning.
11. This appliance must be installed following the national regulations for electrical installations.
12. This appliance is for household use only.
13. In case that you need a copy of the instruction manual, you can find it in [www.orbegozo.com](http://www.orbegozo.com).
14. **WARNING:** In case of misuse, there is a risk of possible injury.

**ATTENTION:** This symbol shows: Hot surface.

**CAUTION:** The surface can remain hot during or after use.

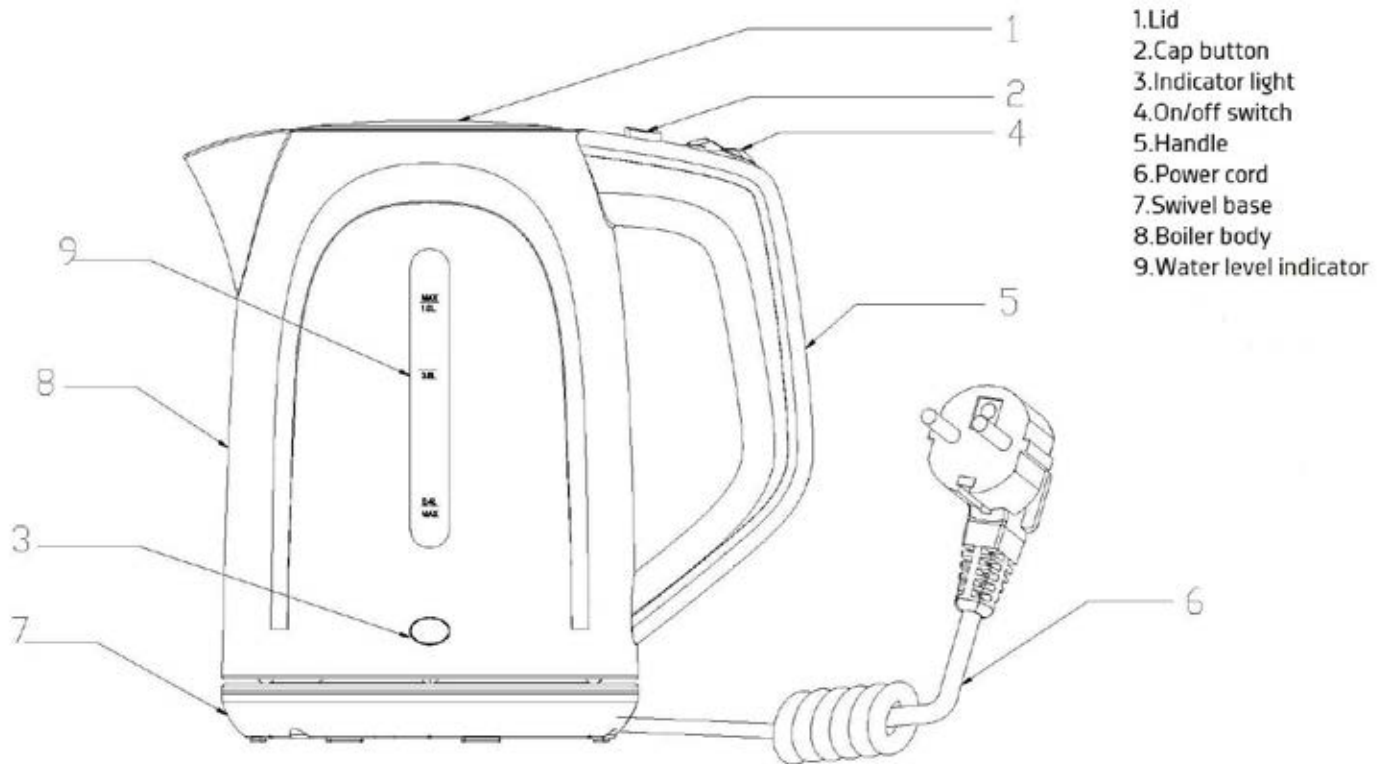


- The device should only be used with the supplied stand.
- If the unit is overfilled, boiling water may be projected.
- **CAUTION:** Make sure the kettle is switched off before you remove it from its holder.
- Switch off the plug from the outlet before filling, emptying or cleaning, or when not in use.
- Do not operate or place any part of this appliance on or near any hot surfaces such as gas or electric burner or in a heated oven.
- Do not let the cord hang over the edge of a table or counter. Do not let the cord touch hot surfaces.

- Avoid touch hot kettle surfaces, use handles or knobs.
- To avoid possible steam damage, turn the spout away from walls or cabinets when operating the kettle.
- Clean the filter with water once a month or when it is necessary. When pulling the filter out, be careful it is hot after boiling water.
- If operated on wood furniture, use a protective pad to prevent damage to delicate finishes.
- Remove and replace the lid carefully when hot.
- Do not switch your kettle on if it is empty.
- To protect against fire, do not operate in the presence of explosive and / or flammable fumes.
- A kettle should not be left connected to a wall socket when the room temperature is likely to fall to outdoor winter temperatures. At sub-zero temperatures, the automatic control thermostat may reset to boiler energize the element.
- Do not use the kettle for any purpose other than heating water. Other liquids or food will contaminate the interior.
- This product has not been designed for any other uses than those specified in this booklet.
- Position the lid so that steam is directed away from the handle.
- Do not remove the lid while the water is boiling.
- This appliance is intended to be used in household

applications such as:

- Reserved kitchen areas for staff in shops, offices and other working environments.
- Farms.
- By clients in hotels, motels and other residential environments.
- In environments such hotel room



## **INSTRUCTIONS FOR USE**

### Before using for the first time

- Before initial use, clean it by going through several boiling cycles, using clean water in each cycle, and filling the kettle to the upper mark, the water will reach boiling point after about 5 minutes, when the unit automatically shuts off.

### Use

- Place the base on a firm and level surface,  
 - Pour the desired amount of clean water into the kettle. Do not touch any part of the kettle except the handle when the appliance is in use and make sure that the lid is securely closed. The amount of water can

be measured with the level indicator on the outside of the kettle. Always pay attention to the minimum and maximum levels and make sure that the lid is well closed.

- Place the body of the kettle on the base in such a way that it fits into the base contact unit.
- Insert the plug into the socket.
- Set the on/off switch to position "1" to start the heating process. The indicator light will turn on.
- As soon as the water reaches the boiling point, the ON/OFF switch automatically returns to the "0" position. The indicator light will turn off.

**Note:** The kettle can also be turned off manually by turning the ON/OFF switch to position "0".

- Hot water can now be safely poured into another container.

#### Safety shutdown

- This kettle is equipped with a safety switch to protect the appliance from damage in case of improper use. If the appliance accidentally runs without water or if all the water has evaporated, the safety switch will automatically turn it off.

- In such a case, unplug the plug from the wall outlet immediately and refill the kettle only after a proper cool down period of about 15-20 seconds.

#### Descaling

- If the appliance turns off before reaching the boiling point, it is a sign that descaling is necessary.

- Any normal descaling agent can be used, as long as the corresponding instructions are read. Do not fill the kettle to the top mark to avoid spillage if the descaling agent causes the water to foam.

- To thoroughly clean the kettle of any calcareous residue, let it go through several boiling cycles, using clean water in each cycle. Rinse the kettle with clean water afterwards.

### **CLEANING AND CARE**

- Before cleaning the appliance, make sure it is disconnected from the power supply and has cooled down completely.

- Do not use abrasive or strong cleaning solutions.

- Do not immerse the base or the kettle in any liquid. To clean the exterior, you can use a slightly damp cloth.

- It is advisable to remove scale deposits from the kettle at regular intervals.

**DISPOSAL OF OLD ELECTRICAL APPLIANCES**

The European directive 2012/19/EU on Waste Electrical and Electronic Equipment (WEEE), requires that old household electrical appliances must not be disposed of in the normal unsorted municipal waste stream.

Old appliances must be collected separately in order to optimize the recovery and recycling of the materials they contain, and reduce the impact on human health and the environment. The crossed out "wheeled bin" symbol on the product reminds you of your obligation, that when you dispose of the appliance, it must be separately collected. Consumers should contact their local authority or retailer for information concerning the correct disposal of their old appliance.

**DECLARATION OF CONFORMITY:**

This device complies with the requirements of the Low Voltage Directive 2014/35/EU and the requirements of the EMC directive 2014/30/EU.

**GUARANTEE**

This appliance is covered and is entitled to the legal guarantee in accordance with the legislation in force from the date of purchase. Keep the purchase receipt to be able to claim your right to the guarantee. To find the closest service to your location, contact through the following web link: <https://orbegozo.com/asistencia-tecnica/>

For any type of query, doubt or incident, you can contact us through our email shown on the main page of this manual or through our technical assistance service at <https://orbegozo.com/contacto/>

Orbegozo is not responsible for components and accessories that are subject to wear and tear due to use, as well as perishable compounds or those that have deteriorated due to improper use. Nor will it be held responsible if the owner has technically modified the device. Check the legal conditions on our website.

**MESURES DE SÉCURITÉ IMPORTANTES**

**Veillez lire ces instructions avant toute utilisation.**

Vous devez toujours respecter les consignes de sécurité lorsque vous utilisez des appareils électriques, telles que les suivantes :

1. Cet appareil peut être utilisé par des enfants de 8 ans ou plus, supervisés ou si les instructions appropriées leur ont été données en ce qui concerne l'utilisation de l'appareil pour une utilisation sûre et s'ils comprennent les risques encourus. Le nettoyage et l'entretien ne doivent pas être réalisés par des enfants, à moins qu'ils aient plus de 8 ans et qu'ils soient supervisés.
2. Les enfants doivent être surveillés afin de s'assurer qu'ils ne jouent pas avec cet appareil.
3. Gardez l'appareil et le câble à la portée des enfants de moins de 8 ans.
4. ATTENTION: Par mesure de sécurité vis-à-vis des enfants, ne laissez pas les emballages (sac en plastique, carton, polystyrène) à leur portée.
5. Si le cordon d'alimentation est endommagé, adressez-vous à un service technique agréé afin d'éviter un danger.
6. Ne débranchez jamais en tirant du cordon.
7. Ne jamais le faire fonctionner si le cordon ou la fiche sont abîmés ou si vous remarquez que l'appareil ne fonctionne pas correctement.
8. Ne pas manipuler l'appareil, les mains mouillées.

9. Ne jamais placer l'appareil près dans l'eau ou autre liquide.
10. Avant de nettoyer l'appareil, vérifiez s'il est bien débranché.
11. L'appareil doit être installé suivant les normes nationales pour les installations électriques.
12. Cet appareil est seulement apte pour une utilisation domestique.
13. Si vous avez besoin d'une copie du manuel d'instructions, vous pouvez le trouver sur [www.orbegozo.com](http://www.orbegozo.com).
14. **AVERTISSEMENT:** En cas de mauvaise utilisation de l'appareil, il y a un risque de blessure.

Ce symbole indique: **ATTENTION:** La surface peut rester chaud pendant ou après l'utilisation.



- L'appareil ne doit être utilisé avec le support fourni.
- Si l'appareil est trop plein, l'eau bouillante peut être projetée.
- **ATTENTION:** Assurez-vous que la bouilloire est éteinte avant de le retirer de son support.
- Débranchez l'appareil pour le remplir, le vider, le nettoyer ou lorsqu'il ne sert pas.
- Ne faites pas fonctionner et n'installez aucune partie de cet appareil sur ou près de surfaces chaudes telles que des plaques électriques, des gazinières ou dans un four

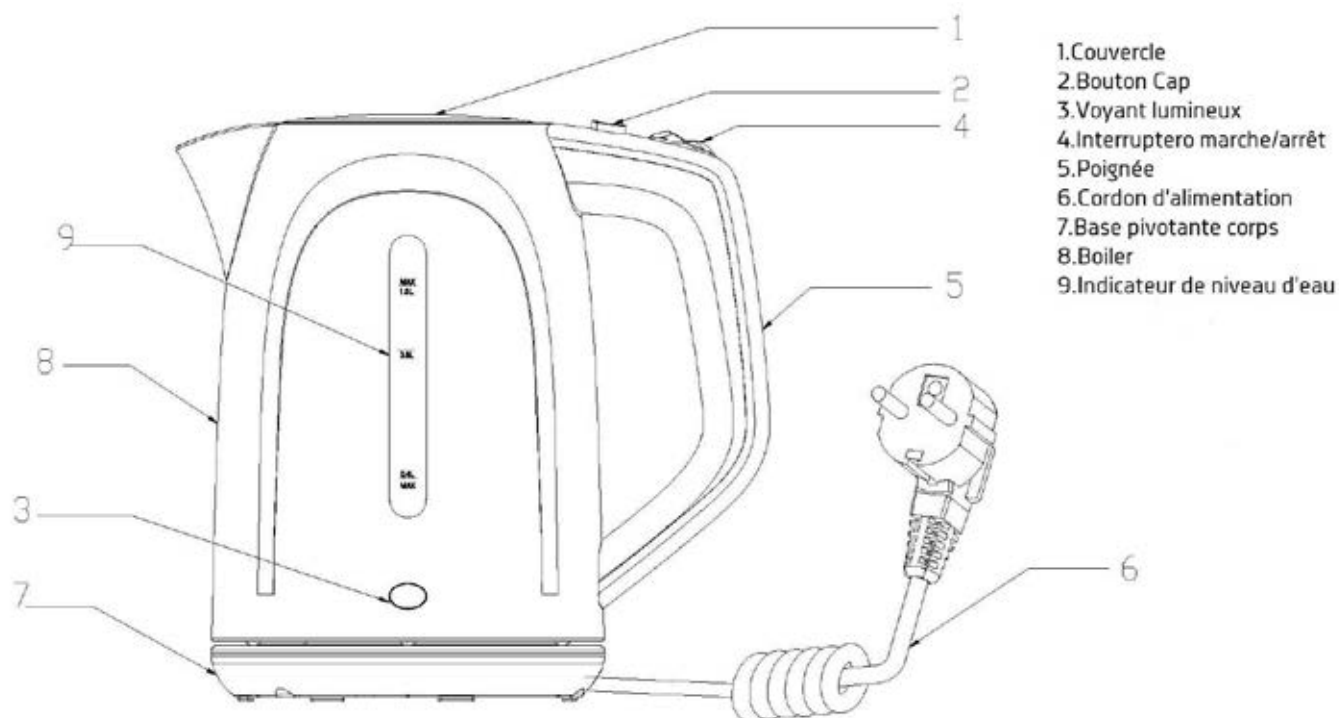
chaud.

- Ne laissez pas le cordon d'alimentation pendre de la table ou du plan de travail. Ne le laissez pas toucher des surfaces chaudes.
- Évitez de toucher les surfaces chaudes de la bouilloire, utilisez les poignées ou les boutons.
- Orientez le bec verseur loin des murs et des placards quand la bouilloire est en marche pour éviter de les abîmer avec la vapeur.
- Nettoyez le filtre à l'eau une fois par mois ou quand cela est nécessaire. Faites attention pour retirer le filtre, il est chaud après l'ébullition.
- Si vous utilisez la bouilloire sur un meuble en bois, mettez une protection pour éviter de l'endommager.
- Retirez et remettez le couvercle avec précaution quand l'eau est chaude.
- N'allumez pas la bouilloire à vide.
- Pour prévenir les risques d'incendie, ne faites pas fonctionner l'appareil en présence de gaz explosifs et/ou inflammables.
- Il est préférable de débrancher la bouilloire quand la température à l'intérieur est susceptible d'atteindre des températures hivernales extérieures. Avec des températures inférieures à zéro, le thermostat contrôle automatique peut se réinitialiser pour relancer l'ébullition



et chauffer l'appareil.

- N'utilisez pas la bouilloire pour autre chose que chauffer de l'eau. D'autres liquides ou de la nourriture endommageraient l'appareil.
- Ce produit n'a pas été conçu pour d'autres usages que ceux stipulés dans ce manuel.
- Installez le couvercle de manière à orienter la vapeur loin de la poignée.
- Ne retirez pas le couvercle pendant que l'eau bout.
- Cet appareil est destiné à une utilisation domestique et analogue telle que :
  - Zones de cuisine réservées au personnel dans les magasins, bureaux et autres environnement de travail.
  - Fermes.
  - Pour des clients dans les hôtels, motels et autres environnements de type résidentiel.
  - Dans des environnements type chambre d'hôte



## MODE D'EMPLOI

### Avant d'utiliser pour la première fois

- Avant la première utilisation, nettoyez-la en passant par plusieurs cycles d'ébullition, en utilisant de l'eau propre à chaque cycle et en remplissant la bouilloire jusqu'au repère supérieur, l'eau atteindra le point d'ébullition après environ 5 minutes, lorsque l'appareil s'éteindra automatiquement.

### Utiliser

- Placer la base sur une surface ferme et plane,
- Versez la quantité d'eau propre souhaitée dans la bouilloire. Ne touchez aucune partie de la bouilloire à l'exception de la poignée lorsque l'appareil est en cours d'utilisation et assurez-vous que le couvercle est bien fermé. La quantité d'eau peut être mesurée avec l'indicateur de niveau à l'extérieur de la bouilloire. Faites toujours attention aux niveaux minimum et maximum et assurez-vous que le couvercle est bien fermé.
- Placez le corps de la bouilloire sur la base de manière à ce qu'il s'emboîte dans le bloc de contact de la base.
- Insérez la fiche dans la prise.
- Réglez l'interrupteur marche/arrêt sur la position "1" pour démarrer le processus de chauffage. Le voyant s'allumera.
- Dès que l'eau atteint le point d'ébullition, l'interrupteur ON/OFF revient automatiquement en position "0". Le voyant s'éteindra.

**Remarque:** La bouilloire peut également être éteinte manuellement en tournant l'interrupteur MARCHE/ARRÊT sur la position « 0 ».

- L'eau chaude peut maintenant être versée en toute sécurité dans un autre récipient.

### Arrêt de sécurité

- Cette bouilloire est équipée d'un interrupteur de sécurité pour protéger l'appareil contre les dommages en cas de mauvaise utilisation. Si l'appareil fonctionne accidentellement sans eau ou si toute l'eau s'est évaporée, l'interrupteur de sécurité l'éteindra automatiquement.
- Dans ce cas, débranchez immédiatement la fiche de la prise murale et ne remplissez la bouilloire qu'après une période de refroidissement appropriée d'environ 15 à 20 secondes.

### Détartrage

- Si l'appareil s'éteint avant d'avoir atteint le point d'ébullition, c'est signe qu'un détartrage est nécessaire.
- N'importe quel détartrant normal peut être utilisé, à condition de lire les instructions correspondantes. Ne remplissez pas la bouilloire jusqu'au repère supérieur pour éviter tout déversement si le détartrant fait mousser l'eau.
- Pour nettoyer soigneusement la bouilloire de tout résidu calcaire, laissez-la passer par plusieurs cycles d'ébullition, en utilisant de l'eau propre à chaque cycle. Rincez ensuite la bouilloire à l'eau claire.

## **NETTOYAGE ET ENTRETIEN**

- Avant de nettoyer l'appareil, assurez-vous qu'il est débranché de l'alimentation électrique et qu'il a complètement refroidi.
- N'utilisez pas de solutions de nettoyage abrasives ou fortes.
- Ne plongez pas la base ou la bouilloire dans un liquide. Pour nettoyer l'extérieur, vous pouvez utiliser un chiffon légèrement humide.
- Il est conseillé d'enlever les dépôts de tartre de la bouilloire à intervalles réguliers.



### **ENLEVEMENT DES APPAREILS MENAGERS USAGES**

La directive européenne 2012/19/EU sur les Déchets des Equipements Electriques et Electroniques (DEEE), exige que les appareils ménagers usages ne soient pas jetés dans le flux normal des déchets municipaux. Les appareils usagés doivent être collectés séparément afin d'optimiser le taux de récupération et le recyclage des matériaux qui les composent, et réduire l'impact sur la santé humaine et l'environnement. Le symbole de la poubelle barrée est apposée sur tous les produits pour rappeler les obligations de collecte séparée. Les consommateurs devront contacter les autorités locales ou leur revendeur concernant la démarche à suivre pour l'enlèvement de leur vieil appareil.

### **DÉCLARATION DE CONFORMITÉ:**

Cet appareil est conforme aux exigences de la Directive Basse Tension 2014/35/EU et aux exigences de la directive EMC 2014/30/EU.

### **GARANTIE**

Cet appareil est couvert et bénéficie de la garantie légale conformément à la législation en vigueur à compter de la date d'achat. Conservez le reçu d'achat pour pouvoir faire valoir votre droit à la garantie. Pour trouver le service le plus proche de votre emplacement, contactez via le lien Web suivant : <https://orbegozo.com/asistencia-tecnica/>

Pour tout type de requête, doute ou incident, vous pouvez nous contacter via notre e-mail indiqué sur la page principale de ce manuel ou via notre service d'assistance technique à <https://orbegozo.com/contacto/>

Orbegozo n'est pas responsable des composants et accessoires soumis à l'usure due à l'utilisation, ainsi que des composés périssables ou de ceux qui se sont détériorés en raison d'une mauvaise utilisation. Il ne sera pas non plus tenu responsable si le propriétaire a modifié techniquement l'appareil. Consultez les conditions légales sur notre site.

## PRECAUÇÕES DE SEGURANÇA

**Leia todas as instruções antes de utilizar o aparelho.**

Quando utilizar electrodomésticos, deve seguir sempre as seguintes precauções de segurança básicas:

1. Este aparelho pode ser utilizado por crianças com 8 anos de idade ou mais, caso lhes tenha sido fornecida supervisão ou instruções apropriadas acerca do uso deste aparelho de uma maneira segura e compreendam os perigos relacionados ao seu uso. As crianças não devem efetuar as tarefas de limpeza e manutenção a realizar pelo utilizador, exceto caso tenham mais de 8 anos de idade e tenham supervisão.
2. As crianças deverão ser supervisionadas, para se assegurar de que não brincam com a unidade.
3. Mantenha o aparelho e o seu cabo fora do alcance de crianças menores de 8 anos.
4. PRECAUÇÃO: Para a segurança dos seus filhos, não deixe partes da embalagem (sacos plásticos, papelão, esferovite, etc.) ao alcance dos mesmos.
5. Se o cabo de ligação estiver danificado recorra a um serviço técnico autorizado com o fim de evitar riscos.
6. Nunca desligue o aparelho puxando pelo cabo.
7. Não ponha em funcionamento se o cabo ou a ficha estiverem estragados ou se observa que o aparelho não funciona correctamente.

8. Não utilize o aparelho com as mãos molhadas.
9. Não mergulhe o aparelho em água nem em nenhum outro líquido.
10. Antes de efectuar a sua limpeza comprove que o aparelho está desligado.
11. O aparelho deve ser instalado de acordo com a regulamentação nacional para instalações eléctricas.
12. Este aparelho destina-se apenas a uso doméstico.
13. Caso precise de uma cópia do manual de instruções, você pode encontrá-lo em [www.orbegozo.com](http://www.orbegozo.com).
14. **ATENÇÃO:** Em caso de utilização incorreta do aparelho, há um risco de possíveis lesões.

**Atenção:** Este símbolo mostra: A superfície pode permanecer quente durante ou após a sua utilização.



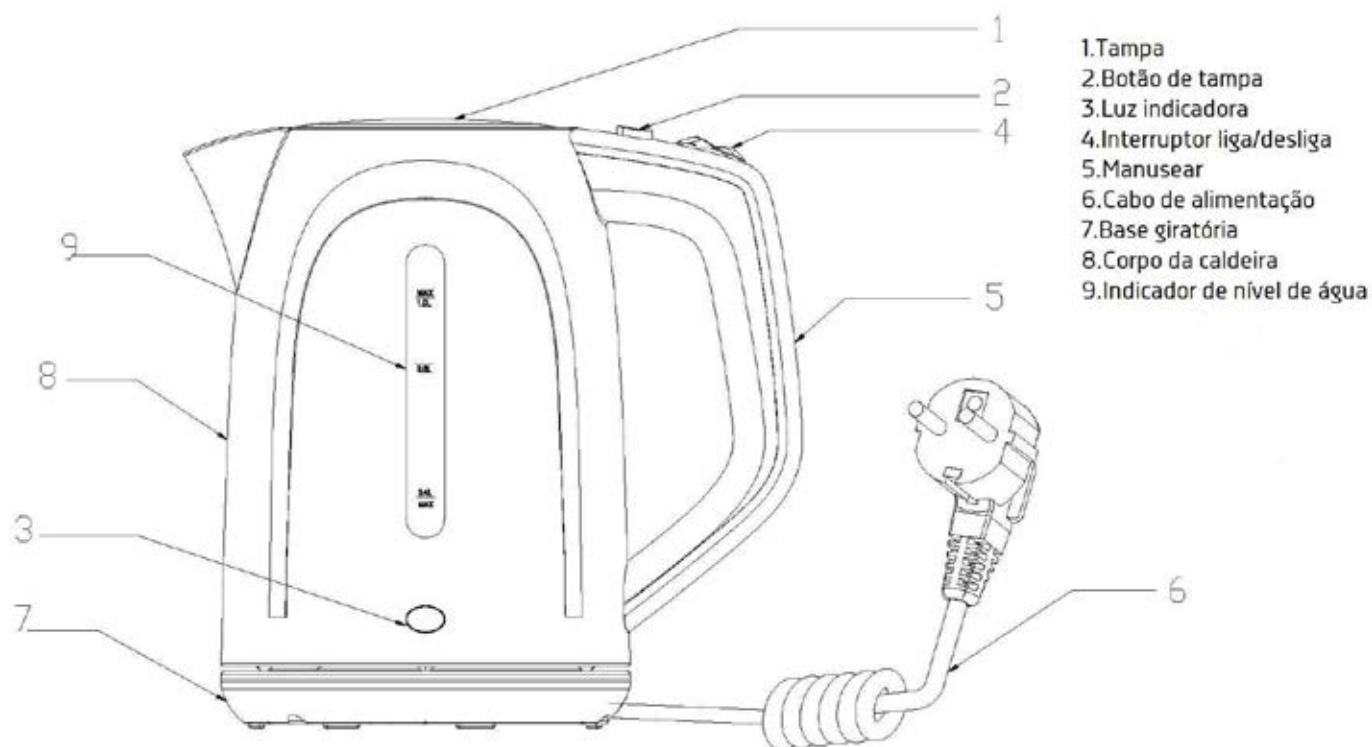
- O aparelho só deve ser usado com o suporte fornecido.
- Se a unidade estiver cheio, a água fervente pode ser projetada.
- **CUIDADO:** Certifique-se a chaleira está desligado antes de removê-lo de seu titular.
- Desligue a ficha da tomada antes de encher, esvaziar ou limpar o jarro térmico, ou quando esta não estiver a ser utilizado.
- Não ponha em funcionamento ou coloque qualquer

peça deste aparelho sobre ou perto de superfícies quentes como fogões a gás ou eléctricos ou num forno quente.

- Não deixe o cabo pendurado na esquina de uma mesa ou de um balcão. Não deixe o cabo entrar em contacto com superfícies quentes.
- Evite tocar nas superfícies quentes do jarro térmico, utilize as pegas ou os botões.
- Para evitar danos causados pelo vapor, afaste o bico de paredes ou de armários quando puser o jarro térmico em funcionamento.
- Lave o filtro com água uma vez por mês ou quando for necessário. Quando retirar o filtro, tenha cuidado para não se queimar depois de a água ter fervido.
- Se o aparelho estiver a funcionar sobre um móvel de madeira, utilize uma protecção absorvente para evitar danos nos acabamentos frágeis.
- Quando o aparelho estiver quente retire ou coloque a tampa com cuidado.
- Não ligue o seu jarro térmico se este estiver vazio.
- Para se proteger contra incêndios, não ponha o aparelho a funcionar na presença de gases inflamáveis e/ou explosivos.
- Nenhum jarro térmico deve ser deixado ligado a uma tomada de parede quando a temperatura ambiente

provavelmente desce para temperaturas frias. Em temperaturas abaixo de zero, o termóstato de controlo automático pode reiniciar para aquecer o elemento eléctrico.

- Não utilize o jarro térmico para outro fim que não seja o de aquecer água. Outros líquidos ou alimentos poderão afectar o interior.
- Este produto não foi concebido para outras utilizações a não ser as especificadas neste folheto de instruções.
- Posicione a tampa de forma a que o vapor não seja dirigido directamente para a pega.
- Não retire a tampa enquanto a água estiver a ferver.
- Este aparelho destina-se a uso em aplicações domésticas e semelhantes, como:
  - Zonas de cozinha reservadas para o pessoal de lojas, oficinas e outros ambientes de trabalho.
  - Fazendas.
  - Por clientes em hotéis, motéis e outros ambientes de tipo residencial.
  - Em ambientes tipo quartos de hotel.



## INSTRUÇÕES DE USO

### Antes de usar pela primeira vez

- Antes do uso inicial, limpe-o passando por vários ciclos de fervura, usando água limpa em cada ciclo e enchendo a chaleira até a marca superior, a água atingirá o ponto de ebulição após cerca de 5 minutos, quando a unidade se desligará automaticamente.

### Usar

- Coloque a base sobre uma superfície firme e nivelada,
- Despeje a quantidade desejada de água limpa na chaleira. Não toque em nenhuma parte da chaleira, exceto na alça, quando o aparelho estiver em uso e certifique-se de que a tampa esteja bem fechada. A quantidade de água pode ser medida com o indicador de nível na parte externa da chaleira. Preste sempre atenção aos níveis mínimo e máximo e certifique-se de que a tampa está bem fechada.
- Coloque o corpo da chaleira na base de forma que encaixe na unidade de contato da base.
- Insira o plugue na tomada.
- Coloque o interruptor on/off na posição "1" para iniciar o processo de aquecimento. A luz indicadora acenderá.
- Assim que a água atinge o ponto de ebulição, o interruptor ON/OFF volta automaticamente para a posição "0". A luz indicadora se apagará.

**Nota:** A chaleira também pode ser desligada manualmente, colocando o interruptor ON/OFF na posição "0".

- A água quente agora pode ser despejada com segurança em outro recipiente.



### Desligamento de segurança

- Esta chaleira está equipada com um interruptor de segurança para proteger o aparelho contra danos em caso de uso impróprio. Se o aparelho funcionar acidentalmente sem água ou se toda a água tiver evaporado, o interruptor de segurança desliga-o automaticamente.
- Nesse caso, desligue imediatamente a ficha da tomada de parede e volte a encher a chaleira apenas após um período de arrefecimento adequado de cerca de 15-20 segundos.

### Descalcificação

- Se o aparelho desligar antes de atingir o ponto de ebulição, é sinal de que é necessário descalcificar.
- Qualquer agente de descalcificação normal pode ser usado, desde que as instruções correspondentes sejam lidas. Não encha a chaleira até a marca superior para evitar derramamento se o agente descalcificante fizer a água espumar.
- Para limpar completamente a chaleira de qualquer resíduo calcário, deixe-a passar por vários ciclos de fervura, utilizando água limpa em cada ciclo. Enxágue a chaleira com água limpa depois.

### **LIMPEZA E CUIDADOS**

- Antes de limpar o aparelho, certifique-se de que ele está desconectado da fonte de alimentação e que esfriou completamente.
- Não use soluções de limpeza abrasivas ou fortes.
- Não mergulhe a base ou a chaleira em nenhum líquido. Para limpar o exterior, pode utilizar um pano ligeiramente húmido.
- É aconselhável remover regularmente os depósitos de calcário da chaleira.



### RECOLHA DOS ELETRODOMÉSTICOS

A diretiva Européia 2012/19/EU referente à gestão de resíduos de aparelhos elétricos e eletrônicos (RAEE), prevê que os eletrodomésticos não devem ser escoados no fluxo normal dos resíduos sólidos urbanos. Os aparelhos desatualizados devem ser recolhidos separadamente para otimizar a taxa de recuperação e reciclagem dos materiais que os compõem e impedir potenciais danos para a saúde humana e para o ambiente. O símbolo constituído por um contendor de lixo barrado com uma cruz deve ser colocado em todos os produtos por forma a recordar a obrigatoriedade de recolha separada. Os consumidores devem contactar as autoridades locais ou os pontos de venda para solicitar informação referente ao local apropriado onde devem depositar os eletrodomésticos velhos.

### DECLARAÇÃO DE CONFORMIDADE:

Este dispositivo está em conformidade com as exigências da Directiva de Baixa Tensão 2014/35/EU e os requisitos da diretiva EMC 2014/30/EU.

### GARANTIA

Este aparelho está coberto e tem direito à garantia legal de acordo com a legislação em vigor a partir da data de compra. Guarde o recibo de compra para poder reclamar o seu direito à garantia. Para encontrar o serviço mais próximo de sua localização, entre em contato através do seguinte link da web: <https://orbegozo.com/assistencia-tecnica/>

Para qualquer tipo de consulta, dúvida ou incidente, pode contactar-nos através do nosso e-mail apresentado na página principal deste manual ou através do nosso serviço de assistência técnica em <https://orbegozo.com/contacto/>

Orbegozo não se responsabiliza por componentes e acessórios que estejam sujeitos a desgaste devido ao uso, bem como compostos perecíveis ou deteriorados por uso indevido. Também não será responsável se o proprietário tiver modificado tecnicamente o dispositivo. Verifique as condições legais no nosso site.