

Haier

- IT Avvertenze ed installazione
- EN Warnings and installation
- ES Advertencias e instalación
- FR Avertissements et installation
- NL Waarschuwingen en installatie
- DE Warnungen und Installation
- CS Varování a instalace
- SK Varovania a inštalácia
- PL Ostrzeżenia i instalacja
- PT Avisos e instalação

IT - Avvertenze ed installazione

Il prodotto è concepito per l'aspirazione dei fumi e vapori della cottura ed è destinato al solo uso domestico.

Attenersi strettamente alle istruzioni riportate in questo manuale. Si declina ogni responsabilità per eventuali inconvenienti, danni o incendi provocati al prodotto derivati dall'inosservanza delle istruzioni riportate in questo manuale.

L'apparecchio potrebbe avere estetiche differenti rispetto a quanto illustrato nei disegni di questo libretto, comunque le istruzioni per l'uso, la manutenzione e l'installazione rimangono le stesse.

• È importante conservare tutti i manuali che accompagnano il prodotto per poterli consultare in ogni momento. In caso di vendita, di cessione o di trasloco, assicurarsi che restino insieme al prodotto. • Leggere attentamente le istruzioni: ci sono importanti informazioni sull'installazione, sull'uso e sulla sicurezza. • Verificare l'integrità del prodotto prima di procedere con l'installazione. In caso contrario contattare il rivenditore e non proseguire con l'installazione.

SICUREZZA GENERALE

• Non effettuare variazioni elettriche o meccaniche sul prodotto o sulle condotte di scarico. • Prima di qualsiasi operazione di pulizia o manutenzione, disinserire il prodotto dalla rete elettrica togliendo la spina o staccando l'interruttore generale dell'abitazione. • Per tutte le operazioni di installazione e manutenzione utilizzare guanti da lavoro. • Il prodotto può essere utilizzato da bambini di età non inferiore a 8 anni e da persone con ridotte capacità fisiche, sensoriali o mentali, o prive di esperienza o della necessaria conoscenza, purché sotto sorveglianza oppure dopo che le stesse abbiano ricevuto istruzioni relative all'uso sicuro dell'apparecchio e alla comprensione dei pericoli ad esso inerenti. • I bambini devono essere controllati affinché non giochino con il prodotto. • La pulizia e la manutenzione non deve essere effettuata da bambini senza sorveglianza. • Il locale deve disporre di sufficiente ventilazione, quando il prodotto viene utilizzato contemporaneamente ad altri apparecchi a combustione di gas o altri combustibili. • Il prodotto va frequentemente pulito sia internamente che esternamente (ALMENO UNA VOLTA AL MESE), rispettare comunque quanto espressamente indicato nelle istruzioni di manutenzione. • L'inosservanza delle norme di pulizia del prodotto e della sostituzione/pulizia dei filtri comporta rischi di incendi. • E' severamente vietato fare cibi alla fiamma sotto il prodotto. • **ATTENZIONE:** Quando il piano di cottura è in funzione le parti accessibili del prodotto possono diventare calde. • Non collegare il prodotto alla rete elettrica finché l'installazione non è totalmente completata. • Per quanto riguarda le misure tecniche e di sicurezza da adottare per lo scarico dei fumi attenersi strettamente a quanto previsto dai regolamenti delle autorità locali competenti. • L'aria aspirata non deve essere convogliata in un condotto usato per lo scarico dei fumi prodotti da apparecchi a combustione di gas o di altri combustibili. • Non utilizzare o lasciare il prodotto privo di lampade correttamente montate per possibile rischio di scossa elettrica. • Il prodotto non va MAI utilizzato senza griglia correttamente montata. • Il prodotto non va MAI utilizzato come piano di appoggio a meno che non sia espressamente indicato.

• Per la sostituzione della lampada utilizzare solo il tipo lampada indicato nella sezione manutenzione /sistema di illuminazione di questo manuale. • L'impiego di fiamma libera è dannoso ai filtri e può dar luogo ad incendi, pertanto deve essere evitato in ogni caso. • La frittura deve essere fatta sotto controllo onde evitare che l'olio surriscaldato prenda fuoco. • In caso di dubbio, consultare il centro di assistenza autorizzato o personale qualificato similare.

SICUREZZA PER L'INSTALLAZIONE

• Utilizzare le viti di fissaggio in dotazione con il prodotto solo se idonee con la superficie, altrimenti acquistarne del tipo corretto. Verificare che all'interno del prodotto non vi sia (per motivi di trasporto) materiale di corredo (ad esempio buste con viti, garanzie etc.), eventualmente va tolto e conservato. • **AVVERTIMENTO:** La mancata installazione di viti e dispositivi di fissaggio in conformità di queste istruzioni può comportare rischi di natura elettrica. • Il tubo di evacuazione non è fornito e va acquistato. • Il diametro del tubo di scarico deve essere equivalente al diametro dell'anello di connessione. • Per l'installazione del prodotto sul piano cottura attenersi all'altezza indicata nei disegni. • La distanza minima fra la superficie di supporto dei recipienti sul dispositivo di cottura e la parte più bassa della cappa da cucina deve essere non inferiore a 50 cm in caso di cucine elettriche e di 65 cm in caso di cucine a gas o miste. • Se le istruzioni di installazione del dispositivo di cottura a gas specificano una distanza maggiore, bisogna tenerne conto.

SICUREZZA PER IL COLLEGAMENTO ELETTRICO

• La tensione di rete deve corrispondere alla tensione riportata sull'etichetta caratteristiche situata all'interno del prodotto. • Se provvisto di spina allacciare il prodotto ad una presa conforme alle norme vigenti posta in zona accessibile anche dopo l'installazione. • Se sprovvisto di spina (collegamento diretto alla rete) o la spina non è posta in zona accessibile, anche dopo installazione, applicare un interruttore bipolare a norma che assicuri la disconnessione completa della rete nelle condizioni della categoria di sovratensione III, conformemente alle regole di installazione. • Il prodotto è provvisto di un cavo alimentazione speciale; in caso di danneggiamento del cavo, richiederlo al servizio assistenza tecnica.

● **Attenzione!** Prima di ricollegare il circuito all'alimentazione di rete e di verificarne il corretto funzionamento, controllare sempre che il cavo di rete sia stato montato correttamente.

Attenzione! Non utilizzare con un programmatore, timer, telecomando separato o qualsiasi altro dispositivo che si attiva automaticamente.

SUGGERIMENTI DI UTILIZZO

Suggerimenti per un corretto utilizzo al fine di ridurre l'impatto ambientale: Quando si inizia a cucinare, accendere l'apparecchio alla velocità minima, lasciandola accesa per alcuni minuti anche dopo il termine della cottura. Aumentare la velocità solo in caso di grandi quantità di fumo e vapore, utilizzando la funzione booster solo in casi estremi. Per mantenere ben efficiente il sistema di riduzione degli odori, sostituire, quando è necessario, il/i filtro/i carbone. Per mantenere ben efficiente il filtro del grasso, pulirlo in caso di necessità. Per ottimizzare l'efficienza e minimizzare i rumori, utilizzare il diametro massimo del sistema di canalizzazione indicato in questo manuale.

UTILIZZO

Il sistema di aspirazione può essere utilizzato in versione aspirante ad evacuazione esterna o filtrante a ricircolo interno.



● **Versione Aspirante:**

I vapori vengono evacuati verso l'esterno tramite un tubo di scarico fissato alla flangia di raccordo.

ATTENZIONE! Se il prodotto è provvisto di filtro/i a carbone, questo/i deve/devono essere rimosso/i.

Collegare il prodotto a tubi e fori di scarico a parete con diametro equivalente all'uscita d'aria (flangia di raccordo).

L'utilizzo di tubi e fori di scarico a parete con diametro inferiore determinerà una diminuzione delle prestazioni di aspirazione ed un drastico aumento della rumorosità.

Si declina perciò ogni responsabilità in merito.

- Usare un condotto lungo il minimo indispensabile.
- Usare un condotto con minor numero di curve possibile (angolo massimo della curva: 90°).
- Evitare cambiamenti drastici di sezione del condotto.



● **Versione Filtrante:**

L'aria aspirata verrà sgrassata e deodorata prima di essere riconvogliata nella stanza. Per utilizzare il prodotto in questa versione è necessario installare un sistema di filtraggio aggiuntivo a base di carboni attivi.

MONTAGGIO PRIMA ISTALLAZIONE

- Verificare che il prodotto acquistato sia di dimensioni idonee alla zona di installazione prescelta.
- Togliere il/i filtro/i al carbone attivo se forniti (vedi anche paragrafo relativo).
- Questo/i va/nno rimontato/i solo se si vuole utilizzare il prodotto in versione filtrante.
- Nel caso della presenza di pannelli e/o pareti e/o pensili laterali, verificare che ci sia spazio sufficiente per installare il prodotto e che sia sempre possibile accedere al pannello comandi con facilità.
- Il prodotto è dotato di tasselli di fissaggio adatti alla maggior parte di pareti/soffitti. È tuttavia necessario interpellare un tecnico qualificato per accertarVi sull'idoneità dei materiali a seconda del tipo di parete/soffitto. La/il parete/soffitto deve essere sufficientemente robusto da sostenere il peso della cappa.

Prodotto dal peso eccessivo, la movimentazione e installazione della cappa deve essere fatta da almeno due o più persone.

FUNZIONAMENTO

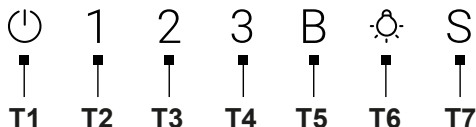
Questa cappa dispone di un sistema di funzionamento automatico (vedi paragrafo "**Funzionamento automatico (sensore)**").

La calibrazione avviene in automatico ogni volta che la cappa viene ricollegata alla rete elettrica (ad es: con la prima installazione o dopo un blackout). Può essere effettuata anche manualmente (vedi paragrafo "**Regolazione dei parametri per il Funzionamento automatico- Regolazione manuale**").

Durante la calibrazione, che ha la durata di 5 minuti, i comandi lampeggeranno e si potrà utilizzare esclusivamente il tasto delle luci.

Pannello di controllo

Per selezionare le funzioni della cappa è sufficiente sfiorare i comandi.



T1 = Tasto **OFF motore** (stand by)

T2 = Tasto di selezione velocità (potenza di aspirazione) **bassa**. Il tasto lampeggia se attivato lo spegnimento della cappa ritardato (solo per modelli dotati di telecomando).

T3 = Tasto di selezione velocità (potenza di aspirazione) **media**. Il tasto lampeggia se attivato lo spegnimento della cappa ritardato (solo per modelli dotati di telecomando).

T4 = Tasto di selezione velocità (potenza di aspirazione) **alta**. Il tasto lampeggia se attivato lo spegnimento della cappa ritardato (solo per modelli dotati di telecomando).

T5 = Tasto di selezione velocità (potenza di aspirazione) **intensiva** - durata 5 minuti dopodiché ritorna alla velocità (potenza di aspirazione) media o si spegne se attivato lo spegnimento della cappa ritardato (solo per modelli dotati di telecomando). Il tasto lampeggia in entrambi i casi ad indicare la temporizzazione della velocità.

T6 = Tasto **ON/OFF luce**. Premere brevemente per accendere o spegnere l'illuminazione del piano di cottura.

T7 = Funzionamento automatico (sensore).

Indicatori di Saturazione filtri (T5)

Ad intervalli regolari la cappa segnala la necessità di eseguire la manutenzione dei filtri.

Tasto **(T5)** acceso a luce fissa: eseguire la manutenzione del filtro grassi.

Tasto **(T5)** acceso a luce lampeggiante: eseguire la manutenzione del filtro carbone attivo.

Nota: La segnalazione di saturazione dei filtri è visibile entro il primo minuto dopo lo spegnimento della cappa, entro questo tempo va eseguito il reset degli indicatori di saturazione.

Reset indicatori saturazione filtri (T5)

Premere a lungo il tasto **(T5)**.

Attivazione indicatore saturazione filtro al carbone attivo (T5).

Nota: questa operazione va eseguita a cappa spenta.

Questo indicatore è normalmente disattivato premere il tasto **(T5)** a lungo per attivare la funzione: il tasto si illumina a luce fissa.

Per disattivare la funzione, premere il **tasto (T5)** a lungo: il tasto si illumina a luce lampeggiante.

Funzionamento automatico (Sensore) (T7)

Premere il tasto **(T7)** (il LED centrale **(T7)** si accende in bianco). La cappa si accenderà alla velocità più idonea in base ai fumi di cottura rilevati dal sensore di cui è dotata la cappa.

Regolazione dei parametri per il Funzionamento automatico

Nota: Tutte le operazioni di calibrazione, selezione, regolazione e collegamento logico sotto descritte sono possibili a cappa spenta (**OFF**).

La regolazione dei parametri avviene regolarmente in automatico ogni qualvolta la cappa viene ricollegata alla rete elettrica (ad es: con la prima installazione o dopo un blackout) oppure manualmente.

Regolazione manuale

Da eseguire quando si nota un funzionamento insoddisfacente del Funzionamento automatico e va eseguita quando nella cucina persistono condizioni ambientali normali.

La regolazione manuale prevede:

- **Calibrazione della cappa.**
- **Selezione del piano di cottura** (gas - induzione o elettrico).

Calibrazione della cappa (T7).

Premere a lungo il tasto **(T7)**, tutti i LED del tasto lampeggiano "con tonalità più scura" ad indicare che ha avuto inizio la calibrazione, il processo di calibrazione durerà 5 minuti circa.

Selezione del piano di cottura (gas - induzione o elettrico).

Premere a lungo contemporaneamente i tasti (T2 -T3), i tasti (T2 - T3 - T4) iniziano a lampeggiare per 5 secondi.

Entro questo termine premere:

il tasto (T2) in caso di piano di cottura a gas

il tasto (T3) in caso di piano di cottura elettrico

il tasto (T4) in caso di piano di cottura a induzione.

Il tasto prescelto rimane acceso ad indicare l'avvenuta selezione, dopo 10 secondi il tasto lampeggia brevemente ad indicare che la selezione eseguita è stata registrata.

AVVERTENZE DI MANUTENZIONE

- **Pulizia:** Per la pulizia usare esclusivamente un panno inumidito con detersivi liquidi neutri. Non utilizzare utensili o strumenti per la pulizia.
- Evitare l'uso di prodotti contenenti abrasivi. NON UTILIZZARE ALCOOL!



Per la manutenzione del prodotto vedere le immagini a fine installazione contrassegnate con questo simbolo.

- **XA Filtro Antigrasso:** Il filtro antigrasso metallico deve essere pulito una volta al mese con detersivi non aggressivi, manualmente oppure in lavastoviglie a basse temperature ed a ciclo breve. Per smontare il filtro grassi tirare la maniglia di sgancio a molla.
- Il Filtro antigrasso trattiene le particelle di grasso derivanti dalla cottura. Con il lavaggio in lavastoviglie il filtro antigrasso metallico può scolorirsi ma le sue caratteristiche di filtraggio non cambiano assolutamente.
- **XB Filtro ai carboni attivi NON lavabile:** la saturazione del filtro carbone si verifica dopo un uso più o meno prolungato a seconda del tipo di cucina e della regolarità della pulizia del filtro grassi. In ogni caso è necessario sostituire la cartuccia al massimo ogni quattro mesi. NON può essere lavato o rigenerato.

Montaggio: agganciare il filtro ai carboni attivi prima posteriormente sulla linguetta metallica della cappa, poi anteriormente con i due pomelli.

Smontaggio: rimuovere il filtro ai carboni attivi girando di 90° i pomelli che lo fissano alla cappa.

- **Sistema di Illuminazione :** Il sistema di illuminazione non è sostituibile dall'utente, in caso di malfunzionamenti contattare il servizio assistenza.
- Il sistema di illuminazione è basato sulla tecnologia LED. I LED garantiscono una illuminazione ottimale, con una durata fino a 10 volte maggiore delle lampade tradizionali e consentono di risparmiare il 90% di energia elettrica.

SMALTIMENTO A FINE VITA



Questo apparecchio è etichettato in conformità alla Direttiva Europea 2012/19/UE sui rifiuti di Apparecchiature Elettriche ed Elettroniche (Waste Electrical and Electronic Equipment Regulations 2013) relativa agli apparecchi elettrici ed elettronici (WEEE).

I WEEE contengono sia sostanze inquinanti (che possono avere un effetto negativo sull'ambiente) sia elementi di base (che possono essere riutilizzati).

È importante che i WEEE siano sottoposti a trattamenti specifici per rimuovere e smaltire correttamente le sostanze inquinanti e recuperare tutti i materiali. I singoli cittadini possono svolgere un ruolo importante nel garantire che i WEEE non diventino un problema ambientale; è essenziale seguire alcune regole di base:

- i WEEE non devono essere trattati come rifiuti domestici;
- i WEEE devono essere portati in apposite aree di raccolta gestite dal Comune o da un'azienda registrata.

In molti Paesi, la raccolta domestica può essere disponibile per i WEEE di grandi dimensioni. Quando si acquista un nuovo apparecchio, quello vecchio può essere restituito al venditore che deve accettarlo gratuitamente come pezzo unico, a condizione che l'apparecchio sia di tipo equivalente e abbia le stesse funzioni di quello acquistato.

NORMATIVE

Apparecchiatura progettata, testata e realizzata nel rispetto delle norme sulla Sicurezza: EN/IEC 60335-1; EN/IEC 60335-2- 31, EN/IEC 62233. Prestazione: EN/IEC 61591; ISO 5167-1; ISO 5167-3; ISO 5168; EN/IEC 60704-1; EN/IEC 60704-2-13;EN/IEC 60704-3; ISO 3741; EN 50564; IEC 62301. EMC: EN 55014-1; CISPR 14-1; EN 55014-2; CISPR 14-2; EN/IEC 61000-3-2; EN/IEC 61000-3-3.

NOTE

***** : i particolari contrassegnati con questo simbolo sono accessori opzionali forniti solo in alcuni modelli o particolari non fornibili, ma acquistabili.

EN - Warnings and installation

The product is designed for the extraction of cooking fumes and steam and it is for domestic use only.

Strictly observe the instructions in this manual. No liability shall be accepted for any inconvenience, damage or fire caused to the product as a result of not following the instructions given in this manual.

The device may have different aesthetic features with respect to the illustrations in this handbook, however the operating, maintenance and installation instructions remain the same.

• It is important to keep all the manuals accompanying the product so that they can be consulted at all times. If sold, transferred or moved, make sure it remains with the product. • Read the instructions carefully: they contain important information on installation, operation and safety. • Check the integrity of the product prior to its installation. Otherwise, contact the dealer and do not continue with the installation.

GENERAL SAFETY

• Do not make electrical or mechanical changes on the product or on the exhaust pipes. • Before doing any cleaning or maintenance work, disconnect the product from the mains power supply by removing the plug or turning off the mains switch. • For all installation and maintenance operations, always wear work gloves. • The product can be used by children over the age of 8 and by people with reduced physical, sensory or mental capabilities or without experience or the necessary knowledge, as long as they are properly supervised or have been instructed on how to safely use the device and understand the inherent dangers. • Children must be supervised to make sure that they do not play with the product. • Cleaning and maintenance must never be performed by children unless they are properly supervised. • The room must have sufficient ventilation when the product is used at the same time as other appliances burning gas or other fuels. • The product must be cleaned frequently both inside and out (AT LEAST ONCE A MONTH); always follow the instructions given in the maintenance manual. • Failure to comply with the rules indicated for cleaning the product and replacing/cleaning the filters may result in the risk of fire. • It is strictly forbidden to cook food on the flame under the product. • **WARNING:** • When the hob is on, the accessible parts of the product may become hot. • Do not connect the product to the electrical power supply until the installation is complete. • The regulations laid down by local authorities must be strictly followed with regard to the technical and safety measures to adopt for fume extraction. • The extracted air must not be conveyed through the same ducts used to extract the fumes generated by gas combustion or other types of combustion products. • Do not use or leave the product without appropriately installed lamps, as this may result in the risk of electric shock. • The product must NEVER be used without the grille correctly fitted. • The product must NEVER be used as a support surface unless expressly indicated.

• Range hoods and other cooking fume extractors may adversely affect the safe operation of appliances burning gas or other fuels (including those in other rooms) due to back flow of combustion gases. These gases can potentially result in carbon monoxide poisoning. After installation of a range hood or other cooking fume extractor, the operation of flued gas appliances should be tested by a competent person to ensure that back flow of combustion gases does not occur.

• To replace the lamp, only use the lamp indicated in the maintenance/lighting system section of this manual. • Using a naked flame may damage the filters and cause a fire hazard, and must therefore be avoided under all circumstances. • Extra care must be taken when frying to prevent the oil from overheating and catching fire. • In case of doubt, contact the authorised service centre or similar qualified personnel.

INSTALLATION SAFETY

• Use the fixing screws supplied with the product only if suitable for the surface; otherwise purchase the correct type of screws. • Check for accessories (e.g. bags containing screws, warranty certificates, etc.) inside the product (placed there for transport reasons). If there are any, remove them and keep them safe. • **WARNING:** Failure to install screws and fasteners in accordance with these instructions may result in electrical hazards. • The exhaust pipe is not supplied and must be purchased. • The diameter of the exhaust pipe must be equivalent to the diameter of the connecting ring. • For installation of the product on the hob, respect the height indicated in the drawings. • The minimum distance between the surface of the container supports on the cooker and the lowest part of the range hood must not be less than 50 cm (not less than 65 cm only for Australia and New Zealand) for electric cookers and 65 cm for gas or mixed cookers. • If the installation instructions of the gas cooker specify a greater distance, take it into account.

ELECTRICAL CONNECTION SAFETY

• The mains voltage must correspond to the voltage indicated on the label found inside the product. • If it features a plug, connect the product to a socket that complies with current standards, located in an area accessible even after installation. • If it does not feature a plug (direct connection to the mains) or the plug is not located in an accessible area, even after

installation, apply a standard double pole switch that ensures complete disconnection from the mains in category III overvoltage conditions, in accordance with the installation rules. •The product features a special power cable; if the cable is damaged, contact the Service Centre for a replacement.

• **Please note!** Before reconnecting the circuit to the mains power supply, make sure that it is working correctly, always check that the power cable is correctly installed.

Please note! Do not use with a programmer, timer, separate remote control or any other device that activates automatically.

RECOMMENDATIONS FOR USE

Recommendations for correct use in order to reduce the impact on the environment: When cooking begins, the device should be turned on at minimum speed, and left on for a few minutes even after cooking is complete. Increase the speed only if there is a large quantity of fumes and steam, using the Booster function only in extreme cases. To keep the odour reduction system running efficiently, replace the carbon filter/s when necessary. To ensure the high performance of the grease filter, clean it when necessary. To improve efficiency and minimise noise, use the maximum duct diameter indicated in this manual.

USE

The extraction system can be used in the duct-out version with external evacuation, or in the recirculating version with filtering and internal recirculation.



• Duct-Out Version:

Vapours are evacuated outside through an exhaust pipe attached to the connecting flange.

CAUTION! If the product features one or more carbon filters, they must be removed.

Connect the product to wall-mounted exhaust pipes and holes with a diameter equivalent to the air outlet (connecting flange).

The use of pipes and outlet holes in the wall with a smaller diameter will reduce the extraction performance and drastically increase the noise level.

All responsibility in this regard is therefore denied.

- Use a ducting pipe with the shortest length necessary.
- Use a ducting pipe with the least number of bends possible (maximum bend angle: 90°).
- Avoid drastic changes in the ducting pipe diameter.



• Recirculating Version:

The suctioned air will be degreased and deodorised before it is sent back into the room. To use the product in this version, it is necessary to install an additional activated carbon filter system.

ASSEMBLY BEFORE INSTALLATION

- Check that the product is the right size for the installation area.
- Remove the activated carbon filter(s) if supplied (see also relevant paragraph).
- It(they) must be reinstalled if the product is used in the filter version.
- If there are panels and/or walls and/or wall units on the sides, make sure that there is enough space to install the product and that it is always possible to access the control panel easily.
- The product is equipped with fixing plugs suitable for most walls/ceilings. However, it is necessary to consult a qualified technician to make sure that the materials are suitable for the type of wall/ceiling. The wall/ceiling must be strong enough to support the weight of the hood.

Heavy product, two or more people are required for handling and installation operations.

OPERATION

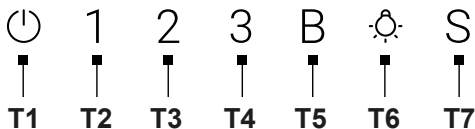
This hood has an automatic operation system (see paragraph "**Automatic operation (sensor)**").

Calibration occurs automatically each time the hood is reconnected to the electrical network (e.g.: the first time it is installed after a blackout). It can also be done manually (see paragraph "**Adjusting the parameters for automatic operation-Manual adjustment**").

During calibration, which lasts for 5 minutes, the controls will flash and only the lights button can be used.

Control panel

To select the hood functions, simply touch the controls.



T1 = Motor OFF key (stand by)

T2 = Speed selection key (extraction power) **low**. The key flashes if delayed hood switch-off is activated (only for models with remote control).

T3 = Speed selection key (extraction power) **medium**. The key flashes if delayed hood switch-off is activated (only for models with remote control).

T4 = Speed selection key (extraction power) **high**. The key flashes if delayed hood switch-off is activated (only for models with remote control).

T5 = Speed selection key (suction power) **intensive** - it lasts 5 minutes after which it switches back to medium speed (extraction power) or it switches off if delayed hood switch-off is activated (only for models with remote control). The key flashes in both cases to indicate the speed timer.

T6 = Light ON/OFF key. Short press to switch illumination of the cooking hob on or off.

T7 = Automatic operation (sensor).

Filter saturation indicators (T5)

At regular intervals, the hood signals the need to perform maintenance on the filters.

Key (T5) on with steady light: the grease filter requires maintenance.

Key (T5) on with flashing light: the activated carbon filter requires maintenance.

Note: The filter saturation indicator is visible within one minute after switching off the hood; the saturation indicators must be reset within this time.

Resetting the filter saturation indicators (T5)

Press and hold key (T5).

Activating the activated carbon filter saturation indicator (T5).

Note: this operation must be performed with the hood off.

This indicator is normally deactivated; press and hold key (T5) to activate the function: the key will light up steadily.

To deactivate the function, press and hold key (T5): the key will start flashing.

Automatic operation (sensor) (T7)

Press key (T7) (the central LED (T7) lights up white). The hood will switch on at the most suitable speed based on the fumes detected by the sensor the hood is equipped with.

Adjusting the parameters for automatic operation

Note: All of the calibration, selection, adjustment and logical connection operations described below are possible with the hood switched off (OFF).

The parameters are adjusted automatically each time the hood is reconnected to the mains (e.g. first installation or after a power failure) or manually.

Manual adjustment

To be performed when automatic operation is unsatisfactory and when normal environmental conditions persist in the kitchen.

Manual adjustment includes:

- **Hood calibration.**
- **Hob selection** (gas - induction or electric).

Hood calibration (T7).

Press and hold key (T7), all of the LEDs of the key will flash "darker" to indicate that calibration has started; the calibration process will take about 5 minutes.

Hob selection (gas - induction or electric).

Simultaneously press and hold keys (T2 -T3); keys (T2 - T3 - T4) will start flashing for 5 seconds.

Within this time, press:

key (T2) in the case of a **gas** hob

key (T3) in the case of an **electric** hob

key (T4) in the case of an **induction** hob.



The selected key will remain lit to indicate that a selection has been made; after 10 seconds, the key will flash briefly to indicate that the selection made has been recorded.

MAINTENANCE WARNINGS

- **Cleaning:** For cleaning, simply use a cloth moistened with neutral liquid detergents. Do not use cleaning tools or instruments.
- Avoid the use of abrasive products. **DO NOT USE ALCOHOL!**



For product maintenance, see the images at the end of the installation marked by this symbol.

- ** Anti-Grease Filter:** The metallic anti-grease filter must be cleaned once a month with non-aggressive detergents, manually or in a dishwasher on a short wash at low temperatures. To remove the anti-grease filter, pull the spring release handle.
- The Anti-Grease Filter traps the grease particles produced during cooking. When cleaned in the dishwasher, the metal grease filter may discolour, but its filtering characteristics remain unchanged.
- ** Activated carbon filter NOT washable:** the saturation of the carbon filter can occur after somewhat prolonged use depending on the type of cooking and how regularly the grease filter is cleaned. In any case, the cartridge must be replaced at least every four months. It **CANNOT** be washed or regenerated.

Assembly: first attach the activated carbon filter at the back on the metal tab of the hood, then at the front with the two knobs.

Disassembly: remove the activated carbon filter by turning the knobs attaching it to the hood by 90°.

- **Lighting system :** The lighting system cannot be replaced by the user, contact Customer Service in case of malfunction.
- The lighting system is based on LED technology. LEDs provide optimal illumination, last up to 10 times longer than conventional lamps and save 90% of electricity.

END-OF-LIFE DISPOSAL



This appliance is labelled in accordance with the European Directive 2012/19/EU on Waste Electrical and Electronic Equipment (WEEE).

WEEE contains both pollutants (which can have a negative effect on the environment) and basic elements (which can be reused).

It is important that WEEE is subject to specific treatment to remove and properly dispose of pollutants and to recover all the materials. Individual citizens can play an important role in ensuring that WEEE does not become an environmental problem; it is essential to follow some basic rules:

- WEEE must not be treated as household waste;
- WEEE must be taken to collection centres managed by the municipality or by a registered company.

In many countries, household collection may be available for large WEEE. When a new appliance is purchased, the old one can be given to the seller who must accept it, free of charge, as a single piece, provided that the appliance is of an equivalent type and has the same functions as the one purchased.

REGULATIONS

Equipment designed, tested and manufactured in compliance with safety regulations: EN/IEC 60335-1; EN/IEC 60335-2-31, EN/IEC 62233. Performance: EN/IEC 61591; ISO 5167-1; ISO 5167-3; ISO 5168; EN/IEC 60704-1; EN/IEC 60704-2-13; EN/IEC 60704-3; ISO 3741; EN 50564; IEC 62301. EMC: EN 55014-1; CISPR 14-1; EN 55014-2; CISPR 14-2; EN/IEC 61000-3-2; EN/IEC 61000-3-3.

NOTES

***** : the items marked with this symbol are optional accessories supplied only with some models or items that cannot be supplied but can be purchased.

ES - Advertencias e instalación

El producto está realizado para la aspiración de los humos y vapores de la cocción y está destinado solo a uso doméstico.

Siga escrupulosamente las instrucciones proporcionadas en este manual. Se declina cualquier responsabilidad por posibles inconvenientes, daños o incendios causados al producto como consecuencia del incumplimiento de las instrucciones de este manual.

El producto puede tener un aspecto estético diferente al mostrado en las ilustraciones de este manual, sin embargo, las instrucciones para el uso, mantenimiento e instalación siguen siendo las mismas.

• Es importante conservar todos los manuales que acompañan al producto para consultarlos en todo momento. En caso de venta, cesión o traslado, asegúrese de que permanezcan junto con el producto. • Lea detenidamente las instrucciones: contienen importante información sobre la instalación, el uso y la seguridad. • Compruebe la integridad del producto antes de proceder con la instalación. De no ser así, póngase en contacto con su distribuidor e interrumpa la instalación.



SEGURIDAD GENERAL

• No realice cambios eléctricos o mecánicos en el producto o en los conductos de descarga. • Antes de realizar cualquier tarea de limpieza o mantenimiento, desconecte el producto de la red eléctrica, quitando el enchufe o desconectando el interruptor general de la habitación. • Para todas las operaciones de instalación y mantenimiento es preciso usar guantes de trabajo. • El aparato puede ser utilizado por niños a partir de los 8 años de edad y por personas con capacidades físicas, sensoriales o mentales reducidas, o con falta de experiencia y conocimiento, a condición de que estén bajo supervisión o hayan recibido instrucciones sobre el uso del aparato de forma segura y la comprensión de los peligros relacionados con el mismo. • Los niños deben ser controlados para que no jueguen con el producto. • Las operaciones de limpieza y mantenimiento no deben ser llevadas a cabo por niños sin ninguna supervisión. • El local debe disponer de suficiente ventilación cuando el producto se utiliza al mismo tiempo que otros aparatos con combustión de gases u otros combustibles. El producto debe limpiarse con frecuencia tanto interna como externamente (AL MENOS UNA VEZ AL MES), respete de todos modos cuanto expresamente indicado en las instrucciones de mantenimiento. • La inobservancia de las normas de limpieza del producto y de la sustitución/limpieza de los filtros causa riesgos de incendios. • Está terminantemente prohibido cocinar alimentos con la llama bajo el producto. • ATENCIÓN: Cuando la placa de cocción está en funcionamiento las partes accesibles del producto pueden estar calientes. • No conecte el producto a la red eléctrica hasta que la instalación no está totalmente completada. • En lo que respecta a las medidas técnicas y de seguridad que deben adoptarse para la evacuación de los humos, atégase estrictamente a lo previsto en los reglamentos de las autoridades locales competentes. • El aire aspirado no debe encauzarse en una tubería que se utiliza para la evacuación de los humos producidos por el aparato de combustión de gas o de otros combustibles. • No utilice o deje el producto sin las lámparas correctamente montadas por posible riesgo de descarga eléctrica. • El producto no debe utilizarse NUNCA sin la rejilla correctamente montada. • El producto no debe utilizarse NUNCA como superficie de apoyo a menos que esté expresamente indicado.

• Para la sustitución de la lámpara, utilizar únicamente el tipo de lámpara indicado en la sección de mantenimiento/sistema de iluminación de este manual. • El empleo de llamas libres es perjudicial para los filtros y puede originar incendios, por lo tanto, se debe evitar en cualquier circunstancia. • Se recomienda mantener constantemente bajo control la cocción de alimentos por fritura, para evitar que el aceite recalentado arda. • En caso de dudas consultar el centro de servicio autorizado o a personal cualificado similar.



SEGURIDAD PARA LA INSTALACIÓN

• Utilice los tornillos de fijación suministrados con el producto solo si son adecuados a la superficie, de lo contrario compre del tipo correcto. Asegúrese de que en el interior del producto no haya (por motivos de transporte) materiales de embalaje (tales como bolsas con tornillos, garantías, etc.) que, en su caso, deberán ser quitados y guardados. • ADVERTENCIA: La falta de montaje de tornillos y elementos de fijación según lo indicado en estas instrucciones puede comportar riesgos de naturaleza eléctrica. • El tubo de evacuación no es suministrado y debe ser comprado. • El diámetro del tubo de descarga debe ser igual al diámetro del aro de empalme. • Para la instalación del producto en la placa de cocción respetar la altura indicada en los dibujos • La distancia mínima entre las superficies de soporte de los recipientes en el dispositivo de cocción y la parte más baja de la campana no debe ser inferior a 50 cm en caso de cocinas eléctricas y de 65 cm en caso de cocinas a gas o mixtas. • Si las instrucciones de instalación del dispositivo de cocción a gas especifican una distancia mayor, en necesario tenerlo en cuenta.

SEGURIDAD PARA LA CONEXIÓN ELÉCTRICA

• La tensión de red debe corresponder a la tensión señalada en la etiqueta de características situada dentro del producto. • Si está dotado con un enchufe, conecte el producto a una toma de corriente que cumpla con las normas vigentes, situada en una zona accesible incluso después de la instalación. • Si no está dotado de enchufe (conexión directa a la red) o el enchufe no está situado en una zona accesible, incluso después de la instalación, coloque un interruptor bipolar normalizado que garantice la desconexión completa de la red en las condiciones de categoría de sobretensión III, de acuerdo con las normas de instalación. • El producto está dotado de un cable de alimentación especial; en caso de que se dañe el cable, solicítelo al servicio de asistencia técnica.

● **¡Cuidado!** Antes de volver a conectar el circuito a la red eléctrica y verificar su correcto funcionamiento, siempre compruebe que el cable de la red haya sido correctamente instalado.

¡Cuidado! No utilizar con un programador, temporizador, mando a distancia independiente o cualquier otro dispositivo que se active automáticamente.

SUGERENCIAS DE USO

Recomendaciones para la correcta utilización con el fin de limitar el impacto sobre el medio ambiente: Cuando empiece a cocinar, encienda el producto a la velocidad mínima, dejándolo encendido unos minutos incluso después de terminar de cocinar. Aumente la velocidad solo si se produjera una gran cantidad de humo y vapor, accionado la función booster solamente en los casos extremos. Para que el sistema de reducción de olores, se mantenga eficiente, es preciso sustituir, cuando fuera necesario, el/los filtros de carbón. Para que el filtro de grasa se mantenga eficiente, es preciso limpiarlo cuando fuera necesario. Para optimizar la eficiencia y reducir al mínimo el ruido, utilice el diámetro máximo del sistema de canalización que figura en este manual.

USO

El sistema de aspiración puede ser utilizado en la versión aspirante de evacuación externa o bien en la versión filtrante de recirculación interior.



● **Versión Aspirante:**

Los vapores se evacúan al exterior a través de un tubo de escape fijado a la brida de conexión.

¡ATENCIÓN! Si el producto está equipado con filtro/s de carbón, debe/n retirarse.

Empalme el producto en tuberías o agujeros de descarga en la pared con diámetro equivalente al de la salida de aire (brida de empalme).

El empleo de tuberías y agujeros de descarga en la pared con diámetro inferior conllevará una disminución en términos de rendimiento de aspiración y un aumento drástico del ruido.

Por lo tanto no se acepta responsabilidad alguna por ello.

- Usar un conducto cuya longitud sea la mínima indispensable.
- Usar un conducto con la menor cantidad de codos posibles (ángulo máximo del codo: 90°).
- Evitar cambios bruscos de sección del conducto.



● **Versión Filtrante:**

El aire extraído es desengrasado y desodorizado antes de ser devuelto a la habitación. Para utilizar el producto en esta versión, es necesario instalar un sistema de filtro de carbón activado adicional.

MONTAJE PRIMERA INSTALACIÓN

- Asegúrese de que el producto comprado sea de un tamaño adecuado para la zona de instalación escogida.
- Retirar el/los filtro/s de carbón activo si se suministraron (véase también el respectivo apartado).
- Este/os solo debe/n ser reajustado/s si el producto va a ser utilizado en versión filtrante.
- En el caso de la presencia de paneles y/o colgantes laterales, comprobar que haya espacio suficiente para instalar el producto y que siempre sea posible acceder fácilmente al panel de mandos.
- El producto está equipado con tacos de fijación adecuados para la mayoría de las paredes/techos. Sin embargo, es necesario consultar a un técnico cualificado para comprobar la idoneidad de los materiales en función del tipo de pared/techo. La/el pared/techo debe ser suficientemente fuerte para sostener el peso de la campana.

Producido por el peso excesivo, el desplazamiento e instalación de la campana debe ser realizado por lo menos por dos o más personas.

FUNCIONAMIENTO

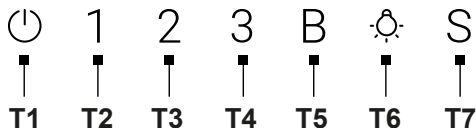
Esta campana dispone de un sistema de funcionamiento automático (véase párrafo "**Funcionamiento automático (sensor)**").

La calibración se realiza en automático cada vez que la campana es reconectada a la red eléctrica (por ej: con la primera instalación o después de un corte de electricidad). Puede ser realizada también manualmente (véase párrafo "**Regulación de los parámetros para el Funcionamiento automático- Regulación manual**").

Durante la calibración, que tiene duración de 5 minutos, los mandos parpadearán y se podrá usar exclusivamente la tecla de las luces.

Panel de control

Para seleccionar las funciones de la campana es suficiente rozar los mandos.



T1 = Tecla **OFF motor** (stand by)

T2 = Tecla de selección velocidad (potencia de aspiración) **baja**. La tecla parpadea si se activa el apagado de la campana de retrasado (solo para modelos equipados con control remoto).

T3 = tecla de selección velocidad (potencia de aspiración) **media**. La tecla parpadea si se activa el apagado de la campana de retrasado (solo para modelos equipados con control remoto).

T4 = Tecla de selección de la velocidad (potencia de aspiración) **alta**. La tecla parpadea si se activa el apagado de la campana de retrasado (solo para modelos equipados con control remoto).

T5 = Tecla de selección de la velocidad (potencia de aspiración) **intensiva** - duración 5 minutos después de que vuelve a la velocidad (potencia de aspiración) media o se apaga si se activa el apagado de la campana retrasado (solo para modelos equipados con control remoto). La tecla parpadea en ambos casos para indicar la temporización de la velocidad.

T6 = Tecla **ON/OFF luz**. Presionar brevemente para encender o apagar la iluminación de la placa de cocción.

T7 = Funcionamiento automático (sensor).

Indicadores de Saturación filtros (T5)

A intervalos regulares la campana señala la necesidad de realizar el mantenimiento de los filtros.

Tecla (**T5**) encendido con luz fija: realizar el mantenimiento del filtro de grasas.

Tecla (**T5**) encendido con luz parpadeante: realizar el mantenimiento del filtro de carbón activo.

Nota: La señalización de saturación de los filtros es visible dentro del primer minuto después del apagado de la campana, dentro de este tiempo se realiza el reinicio de los indicadores de saturación.

Reinicio indicadores saturación filtros (T5)

Presione prolongadamente la tecla (**T5**).

Activación indicador de saturación del filtro de carbón activo (T5).

Nota: esta operación debe ser realizada con la campana apagada.

Este indicador normalmente está desactivado, presionar la tecla (**T5**) prolongadamente para activar la función: la tecla se ilumina con luz fija.

Para desactivar la función, presionar la **tecla (T5)** prolongadamente: la tecla se ilumina con luz parpadeante.

Funcionamiento automático (Sensor) (T7)

Presionar la tecla (**T7**) (el LED central (**T7**) se enciende en blanco). La campana se encenderá a la velocidad más adecuada en función de los humos de cocción detectados por el sensor de la campana.

Regulación de los parámetros para el Funcionamiento automático

Nota: Todas las operaciones de calibración, selección, regulación y conexión lógica descritas abajo son posibles con la campana apagada (**OFF**).

La regulación de los parámetros se produce regularmente en automático cada vez que la campana se conecta nuevamente a la red eléctrica (por ej: con la primera instalación o después de un blackout) o manualmente.

Regulación manual

Para realizar cuando se nota un funcionamiento insatisfactorio del Funcionamiento automático y se realiza cuando en la cocina persisten condiciones ambientales normales.

La regulación manual prevé:

- **Calibración de la campana.**
- **Selección de la placa de cocción** (gas - inducción o eléctrica).

Calibración de la campana (T7).

Presionar prolongadamente la tecla (T7), todos los LEDES de la tecla parpadean "con tonalidad más oscura" para indicar que ha iniciado la calibración, el proceso de calibración durará 5 minutos aproximadamente.

Selección de la placa de cocción (gas - inducción o eléctrica).

Presionar prolongadamente contemporáneamente las teclas (T2 - T3), las teclas (T2 - T3 - T4) inician a parpadear por 5 segundos.

Dentro de este término presionar:

la tecla (T2) en caso de placa de cocción de **gas**

la tecla (T3) en caso de placa de cocción **eléctrica**

la tecla (T4) en caso de placa de cocción a **inducción**.

La tecla pre elegida permanece encendido para indicar la selección realizada, después de 10 segundos la tecla parpadea brevemente para indicar que la selección realizada se haya registrado.

ADVERTENCIAS DE MANTENIMIENTO

- **Limpieza:** Para la limpieza use exclusivamente un paño humedecido con detergentes líquidos neutros. No utilice herramientas o instrumentos para la limpieza.
- No utilice productos que contienen abrasivos. ¡NO UTILICE ALCOHOL!



Para el mantenimiento del producto ver las imágenes marcadas con este símbolo al final de la instalación.

- **XA Filtro de grasas:** El filtro de grasas metálico debe limpiarse una vez al mes con detergentes no agresivos, ya sea manualmente o en un lavavajillas a baja temperatura y en un ciclo corto. Para desmontar el filtro de grasas, tire de la palanca de liberación con muelle.

• El Filtro de grasa retiene las partículas de grasa derivadas de la cocción. Cuando el filtro metálico de grasa se lava en el lavavajillas puede decolorarse pero ello no afecta de ninguna manera sus características de filtrado.

- **XB Filtro de carbones activos NO lavable:** la saturación del filtro de carbón se verifica después de un uso más o menos prolongado según el tipo de cocina y de la regularidad de la limpieza del filtro de grasas. En cada caso es necesario sustituir el cartucho al máximo cada cuatro meses. No puede lavarse o regenerarse.

Montaje: enganchar el filtro de carbones activos primero en la parte trasera en la lengüeta metálica de la campana, luego en la parte delantera con los dos pomelos.

Desmontaje: remover el filtro de carbones activos girando 90° los pomos que lo fijan a la campana.

- **Sistema de Iluminación :** El sistema de iluminación no es sustituible por el usuario, en caso de mal funcionamiento póngase en contacto con el servicio de asistencia técnica.
- El sistema de iluminación está basado en la tecnología LED. Los LED garantizan una iluminación óptima, con una duración hasta 10 veces mayor que las lámparas tradicionales y permiten ahorrar el 90% de energía eléctrica.

ELIMINACIÓN AL FINAL DE VIDA



Este aparato está etiquetado de conformidad a la Directiva Europea 2012/19/UE sobre los residuos de Aparatos Eléctricos y Electrónicos (Waste Electrical and Electronic Equipment Regulation 2013) relativa a los aparatos eléctricos y electrónicos (WEEE).

Los WEEE contienen tanto sustancias contaminantes (que pueden tener un efecto negativo en el ambiente) como elementos de base (que pueden ser reutilizados).

Es importante que los WEEE estén sometidos a tratamientos específicos para remover y eliminar correctamente las sustancias contaminantes y recuperar todos los materiales. Cada ciudadano puede realizar un rol importante al garantizar que los WEEE no se vuelvan un problema ambiental; es esencial realizar algunas reglas de base:

- los WEEE no deben ser tratados como residuos domésticos;
- los WEEE deben ser llevados en las áreas correspondientes de recogida gestionadas por el Municipio o por una empresa registrada.

En muchos Países, la recogida doméstica puede estar disponible para los WEEE de grandes dimensiones. Cuando se

adquiere un nuevo aparato, el viejo puede ser restituido al vendedor que debe aceptarlo gratuitamente como pieza única, a condición de que el aparato sea de tipo equivalente y tenga las mismas funciones del adquirido.

NORMATIVAS

Equipo diseñado, probado y realizado respetando las normas sobre la Seguridad: EN/IEC 60335-1; EN/IEC 60335-2-31, EN/IEC 62233. Rendimiento: EN/IEC 61591; ISO 5167-1; ISO 5167-3; ISO 5168; EN/IEC 60704-1; EN/IEC 60704-2-13; EN/IEC 60704-3; ISO 3741; EN 50564; IEC 62301. EMC: EN 55014-1; CISPR 14-1; EN 55014-2; CISPR 14-2; EN/IEC 61000-3-2; EN/IEC 61000-3-3.

NOTAS

***** : las piezas marcadas con este símbolo son accesorios opcionales suministrados solo en algunos modelos o piezas no suministrables, pero que pueden comprarse.

FR - Avertissements et installation

Le produit est conçu pour l'aspiration des fumées et des vapeurs de cuisson et est destiné au seul usage domestique.

Suivre de près les instructions reportées dans ce manuel. Nous déclinons toute responsabilité face à tout inconvénient, dommage ou incendie causé au produit en raison du non-respect des instructions de ce manuel.

L'appareil peut avoir un aspect différent par rapport au dessin de cette notice mais les instructions pour l'utilisation, l'entretien et l'installation restent les mêmes.

• Il est important de conserver tous les manuels accompagnant le produit afin qu'ils puissent être consultés à tout moment. En cas de vente, de cession ou de transfert, s'assurer qu'ils restent avec le produit. • Lire attentivement les instructions : elles contiennent des informations essentielles sur l'installation, l'utilisation et la sécurité. • Vérifier l'intégrité du produit avant de procéder à l'installation. Sinon, contacter le revendeur et ne pas continuer l'installation.

SÉCURITÉ GÉNÉRALE

• Ne pas effectuer de variations électriques ou mécaniques sur le produit ou sur les conduits d'évacuation. • Avant toute opération de nettoyage ou d'entretien, débrancher le produit du secteur électrique en enlevant la fiche ou à travers le disjoncteur général du logement. • Utiliser des gants de travail pour toutes les opérations d'installation et d'entretien. • Le produit peut être utilisé par des enfants âgés d'au moins 8 ans et par des personnes ayant des capacités physiques, sensorielles ou mentales réduites ou sans expérience ou sans les connaissances nécessaires, à condition qu'ils soient surveillés ou après que ces personnes aient reçu des instructions relatives à l'usage sûr de l'appareil et à la compréhension des dangers afférents. • Les enfants doivent être contrôlés afin qu'ils ne jouent pas avec le produit. • Le nettoyage et l'entretien ne doivent pas être effectués par des enfants sans surveillance. • Le local doit disposer d'une ventilation suffisante lorsque le produit est utilisé en même temps que d'autres appareils à combustion de gaz ou autres combustibles. • Le produit doit être fréquemment nettoyé, à l'intérieur comme à l'extérieur (AU MOINS UNE FOIS PAR MOIS) ; respecter dans tous les cas les indications présentes dans les instructions d'entretien. • Le non-respect des normes de nettoyage du produit et du remplacement/nettoyage des filtres comporte des risques d'incendie. • Il est strictement interdit de faire flamber des aliments sous le produit. • ATTENTION : Lorsque la plaque de cuisson est en marche, les parties accessibles du produit peuvent devenir chaudes. • Ne pas brancher le produit au secteur électrique tant que l'installation n'est pas totalement terminée. • Concernant les mesures techniques et de sécurité à prendre pour l'évacuation des fumées, respecter scrupuleusement les réglementations établies par les autorités locales compétentes. • L'air aspiré ne doit pas être conduit vers le tube destiné à l'évacuation des fumées des appareils à combustion à gaz ou autres combustibles. • Ne pas utiliser ni laisser le produit sans que les ampoules ne soient correctement montées en raison du risque possible de décharge électrique. • Le produit ne doit JAMAIS être utilisé sans la grille correctement montée. • Le produit ne doit JAMAIS être utilisé comme plan à moins que cela ne soit explicitement indiqué. • Pour le remplacement de la lampe, utiliser uniquement le type de lampe indiqué dans la section maintenance/système d'éclairage de ce manuel. • L'utilisation d'une flamme nue peut endommager les filtres et provoquer des incendies et doit donc être évitée. • La friture doit être surveillée afin d'éviter que l'huile ne prenne feu. • En cas de doute, consulter le centre de service agréé ou un personnel qualifié similaire.

SÉCURITÉ POUR L'INSTALLATION

• Utiliser le vis de fixation fournies avec le produit uniquement si elles sont adaptées à la surface, sinon, acheter les vis adéquates. Vérifier qu'aucun matériel accessoire (comme des sachets avec des vis, garanties, etc.) ne se trouve à l'intérieur de l'emballage (pour des raisons de transport) : il doit être enlevé et conservé. • AVERTISSEMENT : La non-installation de vis et fixations conformément à ces instructions peut comporter des risques électriques. • Le tube

d'évacuation n'est pas fourni et doit être acheté. • Le diamètre du tube d'évacuation doit être identique au diamètre de l'anneau de raccordement. • Pour l'installation du produit sur la plaque de cuisson, respecter la hauteur indiquée sur les dessins. • La distance minimale entre la surface du support des récipients sur le dispositif de cuisson et la partie la plus basse de la hotte ne doit pas être inférieure à 50 cm pour les cuisines électriques et de 65 cm pour les cuisines à gaz ou mixtes. • Si les instructions d'installation du dispositif de cuisson à gaz spécifient une distance plus importante, il faut en tenir compte.

SÉCURITÉ POUR LE RACCORDEMENT ÉLECTRIQUE

• La tension du réseau doit correspondre à la tension figurant sur l'étiquette des caractéristiques située à l'intérieur du produit. • Si une fiche est présente, brancher le produit à une prise conforme aux normes en vigueur et placée à un endroit accessible même après l'installation. • Si l'appareil n'est pas doté de fiche (raccordement direct au secteur) ou si la fiche n'est pas placée dans un endroit accessible même après l'installation, appliquer un interrupteur bipolaire conforme qui assure la déconnexion complète du secteur dans les conditions de la catégorie de surtension III, conformément aux règles d'installation. • Le produit est doté d'un câble d'alimentation spécial ; en cas d'endommagement, le demander au service d'assistance technique.

● **Attention** ! Avant de rebrancher le circuit à l'alimentation du secteur électrique et d'en vérifier le fonctionnement correct, toujours contrôler que le câble d'alimentation ait été correctement monté.

Attention ! Ne pas utiliser avec un programmateur, une minuterie, une télécommande séparée ou tout autre appareil qui s'active automatiquement.

SUGGESTIONS D'UTILISATION

Conseils pour une utilisation correcte et destinée à réduire l'impact environnemental : Pour commencer à cuisiner, allumer l'appareil à la vitesse minimale et la laisser allumer quelques minutes, même après la fin de la cuisson. Augmenter la vitesse seulement en cas de grosses quantités de fumée et de vapeur en utilisant la fonction booster uniquement pour les cas extrêmes. Pour préserver l'efficacité du système de réduction des odeurs, remplacer le(s) filtre(s) à charbon. Nettoyer le filtre à graisse régulièrement pour en préserver l'efficacité. Pour optimiser l'efficacité et minimiser les bruits, utiliser le diamètre maximal du système de canalisation indiqué dans ce manuel.

UTILISATION

Le système d'extraction peut être utilisé en version aspirante à évacuation externe ou filtrante à recyclage interne.



● Version Aspirante :

Les vapeurs sont évacuées vers l'extérieur par un tuyau d'échappement fixé sur la bride de raccord.

ATTENTION ! Si le produit est équipé d'un ou de plusieurs filtres à charbon, ceux-ci doivent être retirés.

Raccorder le produit aux tuyaux et aux orifices d'évacuation murale du même diamètre que celui de la sortie d'air (bride de raccord).

L'utilisation des tuyaux et des orifices d'évacuation d'un diamètre inférieur diminuera l'efficacité de l'extraction et augmentera considérablement le bruit.

Nous déclinons, dans ce cas, toute responsabilité.

- La longueur du conduit doit être celle strictement indispensable.
- Utiliser un conduit avec le moins de coudes possible (angle maximal du coude : 90°).
- Éviter de changer drastiquement la section du conduit.



● Version Filtrante :

L'air aspiré sera dégraissé et désodorisé avant d'être renvoyé dans la pièce. Pour utiliser le produit dans cette version, il est nécessaire d'installer un système supplémentaire de filtre à charbon actif.

MONTAGE PREMIÈRE INSTALLATION

- Vérifier que la taille du produit acheté est adaptée à la zone d'installation choisie.
- Retirer le ou les filtres à charbon actif s'ils sont fournis (voir également la section correspondante).
- Les filtres ne doivent être remis en place que si le produit doit être utilisé dans sa version filtrante.
- Dans le cas de présence de panneaux et/ou de parois et/ou de placards latéraux, vérifier que l'espace est suffisant pour installer le produit et qu'il est toujours possible d'accéder facilement au panneau de commande.
- Le produit est équipé de fiches de fixation adaptées à la plupart des murs/plafonds. Toutefois, un technicien qualifié doit être consulté pour vérifier l'adéquation des matériaux en fonction du type de mur/plafond. Le mur/plafond doit être

suffisamment solide pour supporter le poids de la hotte.

Appareil excessivement lourd ; le déplacement et l'installation de la hotte doivent être effectués par minimum deux personnes.

FONCTIONNEMENT

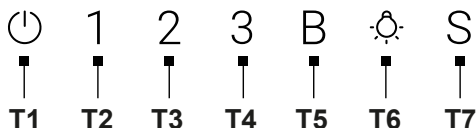
Cette hotte dispose d'un système de fonctionnement automatique (voir paragraphe « **Fonctionnement automatique (capteur)** »).

Le calibrage se fait automatiquement à chaque fois que la hotte est rebranchée au réseau électrique (ex.: lors de la première installation ou après une coupure de courant). Il peut également être effectué manuellement (voir paragraphe « **Réglage des paramètres pour le Fonctionnement automatique - Réglage manuel** »).

Pendant le calibrage (d'une durée de 5 minutes) les commandes clignotent et seule la touche d'éclairage est disponible.

Panneau de commande

Pour sélectionner les fonctions de la hotte il suffit d'effleurer les commandes.



T1 = Touche **OFF** moteur (stand-by)

T2 = Touche de sélection vitesse (puissance d'extraction) **basse**. La touche clignote si l'extinction retardée de la hotte est active (uniquement pour les modèles dotés d'une télécommande).

T3 = Touche de sélection vitesse (puissance d'extraction) **moyenne**. La touche clignote si l'extinction retardée de la hotte est active (uniquement pour les modèles dotés d'une télécommande).

T4 = Touche de sélection vitesse (puissance d'extraction) **haute**. La touche clignote si l'extinction retardée de la hotte est active (uniquement pour les modèles dotés d'une télécommande).

T5 = Touche de sélection vitesse (puissance d'extraction) **intensive** - durée 5 minutes puis se remet à la vitesse (puissance d'extraction) moyenne ou s'éteint si l'extinction retardée de la hotte est activée (uniquement pour les modèles dotés d'une télécommande). La touche clignote dans les deux cas pour indiquer la temporisation de la vitesse.

T6 = Touche **ON/OFF** lumière. Appuyer brièvement pour allumer ou éteindre l'éclairage de la plaque de cuisson.

T7 = Fonctionnement automatique (capteur).

Indicateurs de Saturation filtres (T5)

La hotte signale, à intervalles réguliers, l'obligation d'effectuer l'entretien des filtres.

Touche (T5) allumée fixe : effectuer l'entretien du filtre à graisse.

Touche (T5) allumée clignotante : effectuer l'entretien du filtre à charbon actif.

Remarque : La signalisation de la saturation des filtres est visible pendant une minute après l'extinction de la hotte ; il faut effectuer la réinitialisation des indicateurs de saturation pendant ce délai.

Réinitialisation des indicateurs de saturation des filtres (T5)

Appuyer longuement sur la touche (T5).

Activation de l'indicateur de saturation du filtre à charbon actif (T5).

Remarque : cette opération doit être effectuée quand la hotte est éteinte.

Cet indicateur est normalement désactivé ; appuyer longuement sur la touche (T5) pour activer la fonction : la touche s'illumine avec une lumière fixe.

Pour désactiver la fonction, appuyer longuement sur la **touche (T5)** : la touche s'illumine avec une lumière clignotante.

Fonctionnement automatique (Capteur) (T7)

Appuyer sur la touche (T7) (le voyant central (T7) s'allume en blanc). La hotte s'allumera à la vitesse la plus adaptée en fonction des fumées de cuisson détectées par le capteur dont est dotée la hotte.

Réglage des paramètres pour le Fonctionnement automatique

Remarque : Toutes les opérations de calibrage, de sélection, de réglage et de branchement logique décrites ci-dessous sont possibles avec la hotte éteinte (**OFF**).

Le réglage des paramètres s'effectue régulièrement en mode automatique, dès que la hotte est rebranchée au secteur électrique (par ex. : avec la première installation ou après une coupure de courant), ou manuellement.

Réglage manuel

À effectuer quand le fonctionnement automatique n'est pas satisfaisant et en présence de conditions environnementales normales dans la cuisine.

Le réglage manuel prévoit :

- **Calibrage de la hotte.**
- **Sélection de la plaque de cuisson** (gaz - induction ou électrique).

Calibrage de la hotte (T7).

Appuyer longuement sur la touche (T7) ; tous les voyants de la touche clignotent « **avec un ton plus foncé** » pour indiquer que le calibrage a commencé ; le processus de calibrage durera environ 5 minutes.

Sélection de la plaque de cuisson (gaz - induction ou électrique).

Appuyer longuement et simultanément sur les touches (T2 -T3) ; les touches (T2 - T3 - T4) commencent à clignoter pendant 5 secondes.

Pendant ce délai, appuyer sur :

la touche (T2) en cas de plaque de cuisson à **gaz**

la touche (T3) en cas de plaque de cuisson **électrique**

la touche (T4) en cas de plaque de cuisson à **induction**.

La touche présélectionnée reste allumée pour indiquer la sélection effective ; après 10 secondes, la touche clignote brièvement pour indiquer que la sélection effectuée a été enregistrée.


CONSIGNES D'ENTRETIEN


• **Nettoyage** : Pour le nettoyage, utiliser exclusivement un chiffon imbibé de nettoyant liquide neutre. Ne pas utiliser d'ustensiles ni d'instruments de nettoyage.

• Éviter l'usage de produits à base d'agents abrasifs. **NE PAS UTILISER D'ALCOOL !**



Pour l'entretien du produit, voir les images à la fin de l'installation marquées de ce symbole.

- ** A Filtre à graisse** : Le filtre à graisse métallique doit être nettoyé une fois par mois avec des nettoyants non agressifs, manuellement ou au lave-vaisselle à basse température et avec un cycle court. Pour démonter le filtre à graisse, tirer la poignée de décrochage à ressort.
- Le filtre à graisse retient les particules de graisse provenant de la cuisson. Avec le lavage au lave-vaisselle, le filtre anti-graisse métallique peut décolorer mais ses caractéristiques de filtrage restent les mêmes.

• ** B Filtre à charbon actif NON lavable** : la saturation du filtre à charbon se produit après une utilisation plus ou moins prolongée en fonction du type de cuisine et de la régularité de nettoyage du filtre à graisse. Il est dans tous les cas nécessaire de remplacer la cartouche au maximum tous les quatre mois. Il NE peut PAS être lavé ni régénéré.

Montage : monter le filtre à charbon actif tout d'abord à l'arrière sur la languette métallique de la hotte, puis à l'avant avec les deux boutons.

Démontage : retirer le filtre à charbon actif en tournant de 90° les boutons qui le fixent à la hotte.

- **Système d'Éclairage** : Le système d'éclairage ne peut pas être remplacé par l'utilisateur ; en cas de dysfonctionnement, contacter le service d'assistance.
- Le système d'éclairage est basé sur la technologie LED. Les LED fournissent un éclairage optimal, durent jusqu'à 10 fois plus longtemps que les ampoules classiques et permettent d'économiser 90 % d'électricité.

ÉLIMINATION EN FIN DE VIE



Cet appareil est étiqueté conformément à la Directive Européenne 2012/19/UE sur les déchets d'Équipements Électriques et Électroniques (Waste Electrical and Electronic Equipment Regulations 2013) relative aux appareils électriques et électroniques (DEEE).

Les DEEE contiennent des substances polluantes (qui peuvent avoir un effet négatif sur l'environnement) mais aussi des éléments de base (qui peuvent être réutilisés).

Il est important que les DEEE subissent des traitements spécifiques pour éliminer correctement les substances polluantes et récupérer tous les matériaux. Chaque citoyen peut jouer un rôle important pour garantir que les DEEE ne deviennent pas un problème environnemental ; il est essentiel de suivre quelques règles de base :

- les DEEE ne doivent pas être traités comme des déchets ménagers ;

- les DEEE doivent être emmenés dans des zones de collecte gérées par la Mairie ou par une entreprise enregistrée. Dans de nombreux pays, la collecte est disponible pour les DEEE de grande taille. Lors de l'achat d'un nouvel appareil, l'ancien peut être rapporté au vendeur, qui doit l'accepter gratuitement comme pièce unique, à condition que l'appareil soit de type équivalent et qu'il ait les mêmes fonctions que le nouvel appareil acheté.



NORMES

Équipement conçu, testé et réalisé dans le respect des normes sur la Sécurité : EN/CEI 60335-1 ; EN/CEI 60335-2- 31, EN/CEI 62233. Performance : EN/CEI 61591 ; ISO 5167-1 ; ISO 5167-3 ; ISO 5168 ; EN/CEI 60704-1 ; EN/CEI 60704-2-13 ; EN/CEI 60704-3 ; ISO 3741 ; EN 50564 ; CEI 62301. CEM : EN 55014-1 ; CISPR 14-1 ; EN 55014-2 ; CISPR 14-2 ; EN/CEI 61000-3-2 ; EN/CEI 61000-3-3.

REMARQUES

* : les détails marqués par ce symbole sont des accessoires optionnel fournis uniquement sur certains modèles ou des détails à fournir à la demande.

NL - Waarschuwingen en installatie

Het product is ontworpen voor het afzuigen van het tijdens het koken geproduceerde dampen en rook en is uitsluitend bestemd voor huishoudelijk gebruik.

Neem de aanwijzingen van deze handleiding strikt in acht. Wij aanvaarden geen aansprakelijkheid voor eventuele problemen, schade of brand veroorzaakt door het product als gevolg van de niet-naleving van de aanwijzingen van deze handleiding.

Het apparaat kan anders uitzien dan op de tekeningen in dit boekje, maar de gebruiks-, onderhouds- en installatie-instructies blijven hetzelfde.

• Het is belangrijk om alle handleidingen te bewaren zodat ze op elk moment geraadpleegd kan worden. In geval van verkoop, overdracht of verhuizing moeten de handleidingen het product begeleiden. • Lees de aanwijzingen aandachtig: deze bevatten belangrijke informatie over de installatie, het gebruik en de veiligheid. • Controleer de intacte staat van het product alvorens verder te gaan met de installatie. Neem anders contact op met uw leverancier en ga niet verder met de installatie.

⚠ ALGEMENE VEILIGHEID

• Breng op het product of op de afvoerkanalen geen elektrische of mechanische wijzigingen aan. • Voordat er werkzaamheden voor reiniging of onderhoud worden uitgevoerd, moet het product worden losgekoppeld van het elektriciteitsnet door de stekker te verwijderen of de hoofdschakelaar van de woning uit te schakelen. • Draag tijdens alle werkzaamheden voor de installatie en het onderhoud altijd werkhandschoenen. • Het product mag gebruikt worden door kinderen vanaf 8 jaar en door personen met verminderde lichamelijke, zintuiglijke of geestelijke vermogens, of personen die niet beschikken over de noodzakelijke ervaring en kennis, mits ze onder toezicht staan of nadat ze aanwijzingen hebben ontvangen inzake het veilige gebruik van het apparaat en ze de bij het gebruik betrokken gevaren begrepen hebben. • Kinderen moeten onder toezicht staan om ervoor te zorgen dat ze niet met het product spelen. • De reiniging en het onderhoud mogen niet worden uitgevoerd door kinderen zonder dat ze onder toezicht staan. • Als het product gelijktijdig wordt gebruikt met andere apparaten die gas of andere brandstoffen verbranden, moet de ruimte beschikken over een voldoende ventilatie. • Het apparaat moet zowel aan de binnen- als de buitenkant regelmatig worden gereinigd (TEN MINSTE EENMAAL PER MAAND), en neem daarbij in ieder geval de uitdrukkelijk aangegeven onderhoudsvoorschriften in acht. • De niet-naleving van de normen voor reiniging van het product en voor de vervanging/reiniging van de filters vormt een gevaar voor brand. • Het is ten strengste verboden om onder het product voedingsmiddelen boven de vlam te bereiden. • OPGELET: Tijdens de werking van de kookplaat kunnen de bereikbare delen van het product heet worden. • Sluit het product niet aan op het elektriciteitsnet tot de installatie volledig is voltooid. • Voor wat betreft de toe te passen technische maatregelen en veiligheidsmaatregelen voor de afvoer van de dampen moet de regelgeving van de plaatselijke bevoegde instanties strikt in acht worden genomen. • De afgezogen lucht mag niet in een kanaal worden geleid dat gebruikt wordt voor de afvoer van de dampen geproduceerd door apparaten die gas of

andere brandstoffen verbranden. • Gebruik het product niet en laat het niet zonder correct gemonteerde lampen, in verband met het mogelijk risico op elektrische schokken. • Het product mag NOOIT zonder correct gemonteerd rooster gebruikt worden. • Het product mag NOOIT gebruikt worden als steunvlak, tenzij uitdrukkelijk aangegeven.

• Gebruik voor de vervanging van de lampen uitsluitend het type lamp aangegeven in het hoofdstuk betreffende het onderhoud/verlichtingssysteem van deze handleiding. • Het gebruik van open vuur is schadelijk voor de filters, vormt een gevaar voor brand en moet derhalve altijd vermeden worden. • Frituren moet altijd onder toezicht gebeuren om te voorkomen dat de olie oververhit raakt en vlam vat. • Neem in geval van twijfel contact op met het erkende servicecentrum of vergelijkbaar gekwalificeerd personeel.

VEILIGHEID VOOR DE INSTALLATIE

• Gebruik de bij het product geleverde bevestigingsschroeven alleen als ze geschikt zijn voor het oppervlak; anders moet het correcte type schroeven worden aangeschaft. Controleer dat er binnenin het product geen (voor het transport) bijgeleverde materialen aanwezig zijn (zoals bijvoorbeeld zakjes met schroeven, garantiebewijs, enz.); eventueel aanwezig materiaal moet verwijderd en bewaard worden. • **WAARSCHUWING:** Als schroeven en bevestigingselementen niet in overeenstemming met deze aanwijzingen worden geïnstalleerd, kan dit leiden tot risico's van elektrische aard. • De afvoerpijp wordt niet bijgeleverd en moet worden aangeschaft. • De diameter van de afvoerpijp moet gelijk zijn aan die van de koppelingsring. • Neem voor de installatie van het product op de kookplaat de op de tekeningen aangegeven hoogte in acht • De minimale afstand tussen het plaatsingsoppervlak van de pannen op het kooktoestel en de onderkant van de afzuigkap mag in geval van elektrische kookplaten niet minder zijn dan 50 cm en in geval van gaskookplaten of combi kookplaten niet minder dan 65 cm. • Als de installatie-aanwijzingen van het gaskooktoestel een grotere afstand aangegeven, moet deze in acht worden genomen.

VEILIGHEID VOOR DE ELEKTRISCHE AANSLUITING

• De netspanning moet voldoen aan de spanning aangegeven op het typeplaatje aangebracht aan de binnenkant van het product. • Indien voorzien van een stekker, moet het product worden aangesloten op een stopcontact dat aan de geldende normen voldoet, geplaatst op een ook na de installatie bereikbare plek. • Indien niet voorzien van een stekker (rechtstreekse aansluiting op het elektriciteitsnet), of als de stekker zich niet op een bereikbare plek bevindt, moet een goedgekeurde tweepolige schakelaar worden voorzien die de volledige loskoppeling van het elektriciteitsnet garandeert onder de omstandigheden van overspanningscategorie III, in overeenstemming met de installatievoorschriften. • Het product is voorzien van een speciale voedingskabel; als de kabel beschadigd raakt, moet contact worden opgenomen met de technische servicedienst.

• **Opgelet!** Voordat het circuit weer op de netvoeding wordt aangesloten en de correcte werking ervan wordt gecontroleerd, moet altijd gecontroleerd worden of het netsnoer correct gemonteerd is.

Opgelet! Maak geen gebruik van een ander programmeringssysteem, timer, afstandsbediening of ander apparaat dat automatisch wordt geactiveerd.

SUGGESTIES VOOR GEBRUIK

Suggesties voor een correct gebruik om de milieu-impact te verminderen: Wanneer u begint te koken, schakel het apparaat dan in met de minimale snelheid en laat hem ook na het einde van de bereiding nog enkele minuten ingeschakeld. Verhoog de snelheid alleen in geval van een grote hoeveelheid stoom en rook en gebruik de functie booster alleen in extreme gevallen. Om het systeem voor de geurbeperving efficiënt te behouden moet(en), wanneer nodig, het/de koolstoffilter(s) vervangen worden. Om het vetfilter efficiënt te handhaven, moet het, wanneer noodzakelijk, gereinigd worden. Om de efficiëntie te optimaliseren en de geluidsemissies te beperken, moet de in deze handleiding aangegeven maximale diameter voor het leidingensysteem worden gebruikt.

GEBRUIK

Het afzuigstelsel kan gebruikt worden in de afzuigversie met externe afvoer of in de filterversie met interne recirculatie.



• Afzuigversie:

De dampen worden naar buiten afgevoerd via een afvoerpijp bevestigd op de koppelingsflens.

OPGELET! Als het product is voorzien van koolstoffilter(s), moet(en) deze verwijderd worden.

Sluit het product aan op leidingen en uitlaatopeningen in de wand met een diameter die gelijk is aan die van de luchtuitlaat (koppelingsflens).

Het gebruik van leidingen en uitlaatopeningen met een kleinere diameter veroorzaken lagere prestaties van de afzuiging en een aanzienlijke toename van het geluidsniveau.

In deze gevallen aanvaarden wij derhalve geen enkele aansprakelijkheid.

• Gebruik een zo kort mogelijk kanaal.

- Gebruik een kanaal met zo weinig mogelijk bochten (maximale hoek van de bocht: 90°).
- Vermijd drastische wijzigingen in de doorsnede van het kanaal.



● Filterversie:

De aangezogen lucht wordt ontvet en ontgeurd alvorens ze weer in de ruimte wordt teruggebracht. Voor het gebruik van het product in deze versie moet een extra filtratiesysteem met actieve kool worden geïnstalleerd.

MONTAGE EERSTE INSTALLATIE

- Controleer of het aangeschafte product de juiste afmetingen heeft voor het gekozen installatiegebied.
- Verwijder, indien bijgeleverd, het/de koolfilter(s) (verwijs naar de betreffende paragraaf).
- Deze moeten alleen verwijderd worden als u het product in de filterversie wenst te gebruiken.
- In geval er panelen en/of wanden en/of kastjes aan de zijkant aanwezig zijn, controleer dan of er voldoende ruimte is voor de installatie van het product en dat het altijd mogelijk is om het bedieningspaneel gemakkelijk te bereiken.
- Het product is voorzien van bevestigingspluggen die geschikt zijn voor de meeste wanden/plafonds. Neem in ieder geval contact op met een gekwalificeerde technicus om de geschiktheid van de materialen van het type wand/plafond te laten beoordelen. De wand/het plafond moet voldoende sterk zijn om het gewicht van de afzuigkap te kunnen dragen.

Zeer zwaar product, de verplaatsing en installatie van de afzuigkap moet worden verricht door ten minste twee personen.

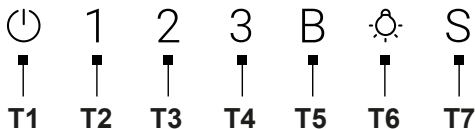
WERKING

Deze afzuigkap beschikt over een systeem voor automatische werking (zie paragraaf "**Automatische werking (sensor)**"). De kalibratie wordt automatisch uitgevoerd, telkens wanneer de afzuigkap weer op het elektriciteitsnet wordt aangesloten (bijv. op het moment van de eerste installatie of na een stroomuitval). De kalibratie kan ook handmatig worden verricht (zie paragraaf "**Regeling van de parameters voor de automatische werking - Handmatige regeling**").

Tijdens de kalibratie, die 5 minuten duurt, zullen de bedieningselementen knipperen en kan alleen de toets van de verlichting gebruikt worden.

Bedieningspaneel

Voor de selectie van de functies van de afzuigkap is het voldoende om de bedieningselementen aan te raken.



T1 = Toets **OFF motor** (stand-by)

T2 = Toets voor selectie snelheid (afzuigvermogen) **laag**. De toets knippert als de vertraagde uitschakeling van de afzuigkap geactiveerd is (alleen voor modellen met afstandsbediening).

T3 = Toets voor selectie snelheid (afzuigvermogen) **gemiddeld**. De toets knippert als de vertraagde uitschakeling van de afzuigkap geactiveerd is (alleen voor modellen met afstandsbediening).

T4 = Toets voor selectie snelheid (afzuigvermogen) **hoog**. De toets knippert als de vertraagde uitschakeling van de afzuigkap geactiveerd is (alleen voor modellen met afstandsbediening).

T5 = Toets voor selectie snelheid (afzuigvermogen) **intensief** - duur 5 minuten, waarna wordt teruggegaan naar de gemiddelde snelheid (afzuigvermogen) of de afzuigkap wordt uitgeschakeld indien de vertraagde uitschakeling van de afzuigkap geactiveerd is (alleen voor modellen met afstandsbediening). In beide gevallen zal de toets knipperen om de timing van de snelheid aan te geven.

T6 = Toets **ON/OFF verlichting**. Druk kort om de verlichting van de kookplaat in of uit te schakelen.

T7 = Automatische werking (sensor).

Indicatoren verzadiging filters (T5)

De afzuigkap signaleert met regelmatige intervallen dat het onderhoud van de filters moet worden uitgevoerd.

Toets (**T5**) continu brandend: verricht het onderhoud van het vetfilter.

Toets (**T5**) knippert: verricht het onderhoud van het actieve koolstoffilter.

Opmerking: De signalering van de verzadiging van de filters is zichtbaar gedurende één minuut na de uitschakeling van de afzuigkap: binnen deze tijd moet de reset van de indicatoren verzadiging worden uitgevoerd.

Reset indicatoren verzadiging filters (T5)

Druk lang op de toets (T5).

Activering indicator verzadiging actief koolstoffilter (T5).

Opmerking: deze handeling moet op de uitgeschakelde afzuigkap worden uitgevoerd.

Deze indicator is normaal gesproken uitgeschakeld - druk lang op de toets (T5) om de functie te activeren: het lampje van de toets zal continu branden.

Druk voor de deactivering van de functie lang op de **toets (T5)**: het lampje van de toets zal knipperen.

Automatische werking (Sensor) (T7)

Druk op de toets (T7) (de middelste led (T7) zal wit branden). De afzuigkap wordt ingeschakeld bij de snelheid die het meest geschikt is voor de hoeveelheid kookdampen gedetecteerd door de sensor van de afzuigkap.

Regeling van de parameters voor de automatische werking

Opmerking: Alle hieronder beschreven handelingen voor kalibratie, selectie, afstelling en logische verbinding zijn mogelijk bij uitgeschakelde afzuigkap (**OFF**).

De regeling van de parameters gebeurt automatisch, elke keer dat de afzuigkap weer op het elektriciteitsnet wordt aangesloten (bijv. bij de eerste installatie of na een black-out), of kan handmatig worden verricht.

Handmatige regeling

Moet worden uitgevoerd wanneer er een onbevredigende werking van de automatische werking wordt waargenomen en moet worden verricht bij normale omgevingsomstandigheden in de keuken.

De handmatige regeling voorziet:

- **Kalibratie van de afzuigkap.**
- **Selectie van de kookplaat** (gas - inductie of elektrisch).

Kalibratie van de afzuigkap (T7).

Druk lang op de toets (T7): alle leds van de toets zullen knipperen "met een donkerder kleur" om aan te geven dat de kalibratie is gestart; de kalibratieprocedure zal ongeveer 5 minuten duren.

Selectie van de kookplaat (gas - inductie of elektrisch).

Druk lang en gelijktijdig op de toetsen (T2 - T3), de toetsen (T2 - T3 - T4) zullen gedurende 5 seconden knipperen.

Druk binnen deze tijd op:

de toets (T2) in geval van **gaskookplaat**

de toets (T3) in geval van **elektrische kookplaat**

de toets (T4) in geval van **inductiekookplaat**.

De ingedrukte toets blijft branden om de selectie aan te geven; na 10 seconden zal de toets kort knipperen om aan te geven dat de verrichte selectie is geregistreerd.

WAARSCHUWINGEN VOOR ONDERHOUD

- **Reiniging:** Gebruik voor de reiniging uitsluitend een met neutrale reinigingsmiddelen bevochtigde doek. Gebruik voor de reiniging geen gereedschappen of instrumenten.
- Vermijd het gebruik van producten die schurende stoffen bevatten. **GEEN ALCOHOL GEBRUIKEN!**



Verwijs voor het onderhoud van het product naar de afbeeldingen aan het einde van de installatie, gemarkeerd met dit symbool.

- **XA Veffilter:** Het metalen veffilter moet één keer per maand worden gereinigd met niet-agressieve reinigingsmiddelen, hetzij met de hand, hetzij in een vaatwasmachine bij lage temperaturen en een korte cyclus. Voor de demontage van het veffilter moet aan de ontgrendelingshendel met veer getrokken worden.
- Het veffilter vangt de van het kookproces afkomstige vetdeeltjes op. Het kan gebeuren dat het wassen in de vaatwasser het metalen veffilter verkleurt maar de filter-eigenschappen zullen absoluut niet wijzigen.
- **XB NIET-wasbaar actief koolstoffilter:** de verzadiging van het koolstoffilter vindt plaats na een meer of minder lang gebruik en is afhankelijk van het type bereiding en de regelmaat van reiniging van het veffilter. In ieder geval moet het filterelement maximaal om de vier maanden worden vervangen. Dit element kan NIET gewassen of geregenereerd worden.

Montage: haak het actieve koolstoffilter eerst aan de achterkant vast aan het metalen lipje van de kap en vervolgens aan

de voorkant met de twee knoppen.

Demontage: verwijder het actieve koolstoffilter door de knoppen voor de bevestiging op de afzuigkap 90° te draaien.

- **Verlichtingssysteem** : Het verlichtingssysteem mag niet door de gebruiker vervangen worden: neem in geval van storingen contact op met de servicedienst.
- Het verlichtingssysteem is gebaseerd op de led-technologie. Leds garanderen een optimale verlichting en gaan maximaal 10 keer langer mee dan traditionele lampen, terwijl er 90% elektriciteit wordt bespaard.

VERWIJDERING AAN EINDE LEVENSDUUR



Dit apparaat is gemarkeerd in overeenstemming met de Europese richtlijn 2012/19/EU inzake Afdankte Elektrische en Elektronische Apparatuur (AEEA) (Wast Electrical and Electronic Equipment Regulations 2013).

AEEA bevatten zowel verontreinigende stoffen (die negatieve gevolgen kunnen hebben voor het milieu) als basiselementen (die hergebruikt kunnen worden).

Het is belangrijk dat AEEA op specifieke manier worden behandeld om de verontreinigende stoffen correct te verwijderen en te verwerken en alle materialen terug te winnen. Individuele burgers kunnen een belangrijke rol spelen om te garanderen dat AEEA geen probleem voor het milieu worden; het is van fundamenteel belang dat enkele basisregels in acht worden genomen:

- AEEA mogen niet behandeld worden als huishoudelijk afval;

- AEEA moeten worden ingeleverd bij specifieke inzamelcentra beheerd door de gemeente of door erkende bedrijven.

In veel landen is de inzameling van AEEA van grote afmetingen beschikbaar. Bij het aanschaffen van een nieuw apparaat kan het oude apparaat worden ingeleverd bij de verkoper, die het oude apparaat gratis als één eenheid moet aanvaarden, mits het apparaat van hetzelfde type is en dezelfde functies heeft als het aangekochte apparaat.

REGELGEVING

Apparaat ontworpen, getest en geproduceerd in overeenstemming met de normen inzake de Veiligheid: EN/IEC 60335-1; EN/IEC 60335-2-31, EN/IEC 62233. Prestaties: EN/IEC 61591; ISO 5167-1; ISO 5167-3; ISO 5168; EN/IEC 60704-1; EN/IEC 60704-2-13; EN/IEC 60704-3; ISO 3741; EN 50564; IEC 62301. EMC: EN 55014-1; CISPR 14-1; EN 55014-2; CISPR 14-2; EN/IEC 61000-3-2; EN/IEC 61000-3-3.

OPMERKINGEN



* : de details aangeduid met dit symbool zijn optionele accessoires, die alleen in sommige modellen geleverd worden of details die niet geleverd worden, maar die apart gekocht kunnen worden.

DE - Warnungen und Installation

Das Produkt ist für die Absaugung von Kochdämpfen konzipiert und nur für den Hausgebrauch bestimmt.

Die in diesem Handbuch aufgeführten Anleitungen müssen streng eingehalten werden. Es wird keine Haftung für eventuelle Unannehmlichkeiten, Schäden oder Brände am Produkt übernommen, die durch die Nichtbeachtung der in diesem Handbuch angeführten Anleitungen entstehen.

Das Gerät kann von den Zeichnungen in dieser Broschüre abweichen, die Gebrauchs-, Wartungs- und Installationsanweisungen bleiben jedoch unverändert.

• Es ist wichtig, alle dem Produkt beiliegenden Handbücher aufzubewahren, damit sie zu jedem Zeitpunkt eingesehen werden können. Im Falle von Verkauf, Weitergabe oder Umzug ist sicherzustellen, dass sie beim Produkt verbleiben. • Lesen Sie die Anleitungen aufmerksam durch: Sie enthalten wichtige Informationen zu Installation, Gebrauch und Sicherheit. • Prüfen Sie die Unversehrtheit des Produkts, bevor Sie mit der Installation fortfahren. Nehmen Sie anderenfalls Kontakt mit dem Händler auf und fahren Sie nicht mit der Installation fort.



ALLGEMEINE SICHERHEIT

•Nehmen Sie keine elektrischen oder mechanischen Änderungen am Produkt oder an den Abluftrohren vor. •Trennen Sie das Produkt vor jeder Reinigung oder Wartung von der Stromversorgung, indem Sie den Stecker ziehen oder den Hauptschalter der Wohnung betätigen. •Verwenden Sie bei allen Installations- und Wartungsarbeiten Arbeitshandschuhe. • Das Produkt darf von Kindern ab dem Alter von 8 Jahren und von Personen mit eingeschränkten körperlichen, sensorischen oder geistigen Fähigkeiten oder ohne Erfahrung oder notwendige Kenntnisse benutzt werden, wenn sie beaufsichtigt werden oder vorher Anweisungen zur sicheren Verwendung des Produkts und zum Verständnis der damit verbundenen Gefahren erhalten haben. • Kinder müssen beaufsichtigt werden, um sicherzustellen, dass sie nicht mit dem Produkt spielen. • Die Reinigung und Wartung darf nicht von Kindern ohne Aufsicht ausgeführt werden. •Der Raum muss

über eine ausreichende Belüftung verfügen, wenn das Produkt gleichzeitig mit anderen Geräten, die Gas oder andere Brennstoffe verbrennen, verwendet wird. •Das Produkt muss regelmäßig (MINDESTENS EINMAL PRO MONAT) innen und außen gereinigt werden; beachten Sie in jedem Fall die Wartungsanweisungen. •Wenn Sie das Produkt nicht reinigen und die Filter nicht austauschen / reinigen, kann dies zu Brandgefahr führen. • Es ist strengstens untersagt, unter dem Produkt zu flambieren. • ACHTUNG: Wenn das Kochfeld in Betrieb ist, können zugängliche Teile des Produkts heiß werden. • Schließen Sie das Produkt erst dann an das Stromnetz an, wenn die Installation vollständig abgeschlossen ist. • Hinsichtlich der technischen und sicherheitstechnischen Maßnahmen zur Ableitung der Dämpfe sind die Vorschriften der zuständigen örtlichen Behörden strikt einzuhalten. • Die angesaugte Luft darf nicht in einen Kanal geleitet werden, der für die Abführung der Rauchgase von Geräten, die mit Gas oder anderen Brennstoffen betrieben werden, verwendet wird. • Verwenden Sie das Produkt nicht ohne ordnungsgemäß montierte Lampen, da Stromschlaggefahr besteht. • Das Produkt darf NIEMALS ohne korrekt montiertes Gitter verwendet werden. • Das Produkt darf NIEMALS als Auflagefläche verwendet werden, es sei denn, dies ist ausdrücklich angegeben.

• Verwenden Sie für den Austausch der Lampe nur den im Abschnitt Wartung/Beleuchtungssystem dieses Handbuchs angegebenen Lampentyp. • Der Einsatz der freien Flamme ist für die Filter schädlich und kann zu Bränden führen, es muss daher in jedem Fall vermieden werden. • Das Frittieren muss unter Kontrolle durchgeführt werden, um zu verhindern, dass sich überhitztes Öl entzündet. • Wenden Sie sich im Zweifelsfall an ein autorisiertes Kundendienstzentrum oder an ähnlich qualifiziertes Personal.

SICHERHEIT BEI DER INSTALLATION

• Verwenden Sie die mit dem Produkt gelieferten Befestigungsschrauben nur, wenn sie für die Oberfläche geeignet sind; andernfalls kaufen Sie den richtigen Typ. Stellen Sie sicher, dass sich in der Verpackung kein mitgeliefertes Material (wie z.B. Beutel mit Schrauben, Garantieblätter usw.) (aus Beförderungsgründen) befindet. Evtl. ist dieses herauszunehmen und aufzubewahren. • HINWEIS: Wenn die Schrauben und die Befestigungsvorrichtungen nicht gemäß diesen Anleitungen installiert werden, kann es zu elektrischen Risiken kommen. • Das Abluftrohr wird nicht mitgeliefert und muss gekauft werden. • Der Durchmesser des Abluftrohrs muss dem Durchmesser des Anschlussrings entsprechen. • Beachten Sie bei der Installation des Produkts auf dem Kochfeld die in den Zeichnungen angegebene Höhe • Der Mindestabstand zwischen der Auflagefläche der Behälter auf dem Kochgerät und dem untersten Teil der Dunstabzugshaube muss bei Elektroherden 50 cm und bei Gas- oder Mischerden 65 cm sein. • Wenn in der Installationsanleitung des Gasherdes ein größerer Abstand angegeben ist, muss dieser berücksichtigt werden.

SICHERHEIT BEIM ELEKTRISCHEN ANSCHLUSS

• Die Netzspannung muss der auf dem Typenschild im Inneren des Produkts angegebenen Spannung entsprechen. • Wenn das Produkt mit einem Stecker ausgestattet ist, schließen Sie es an eine Steckdose an, die den geltenden Normen entspricht und sich auch nach der Installation in einem zugänglichen Bereich befindet. • Wenn kein Stecker vorhanden ist (direkter Anschluss an das Stromnetz) oder der Stecker sich auch nach der Installation nicht in einem zugänglichen Bereich befindet, verwenden Sie einen zweipoligen Standard-Schalter, der unter den Bedingungen der Überspannungskategorie III eine vollständige Trennung vom Stromnetz gewährleistet, entsprechend den Installationsvorschriften. • Das Produkt ist mit einem speziellen Stromkabel ausgestattet; wenn das Kabel beschädigt ist, fordern Sie es beim technischen Kundendienst an.

• **Achtung!** Bevor man den Stromkreis wieder an das Stromnetz anschließt und seinen ordnungsgemäßen Betrieb überprüft, sich immer vergewissern, dass das Stromkabel ordnungsgemäß montiert wurde.

Achtung! Nicht mit getrenntem Programmierer, Timer, Fernbedienung oder jeglicher anderer Vorrichtung, die sich automatisch aktiviert, verwenden.

EMPFEHLUNGEN FÜR DIE VERWENDUNG

Vorschläge für die korrekte Anwendung zur Verringerung der Umweltbelastung: Wenn Sie mit dem Kochen beginnen, schalten Sie das Gerät mit minimaler Geschwindigkeit ein und lassen Sie sie auch nach dem Ende des Kochvorgangs noch einige Minuten eingeschaltet. Erhöhen Sie die Geschwindigkeit nur bei großen Mengen an Rauch und Dampf, wobei die Booster-Funktion nur in Extremfällen verwendet wird. Um die Effizienz des Geruchsminderungssystems aufrechtzuerhalten, sollten Sie den/die Kohlefilter bei Bedarf austauschen. Um den Fettfilter effizient zu halten, reinigen Sie ihn bei Bedarf. Um die Effizienz zu optimieren und den Lärm zu minimieren, verwenden Sie den in diesem Handbuch angegebenen maximalen Durchmesser des Kanalsystems.

VERWENDUNG

Das Absaugsystem kann in der Absaugversion mit externer Abführung oder internem Umwälzfilter eingesetzt werden.



• **Version mit Absaugung:**

Die Dämpfe werden über ein am Anschlussflansch befestigtes Abluftrohr nach außen abgeführt.

ACHTUNG! Wenn das Produkt mit Kohlefilter/n ausgestattet ist, muss/ müssen diese/r entfernt werden.

Das Produkt an Rohre und Austrittsöffnungen anschließen, die über einen Durchmesser verfügen, der dem Luftauslass (Anschlussflansch) entspricht.

Die Verwendung von Rohren und Austrittsöffnungen an der Wand mit einem geringeren Durchmesser führt zu einer Verringerung der Absaugleistungen und einem deutlichen Anstieg der Geräuschentwicklung.

Aus diesem Grund ist diesbezüglich jede Haftung ausgeschlossen.

- Verwenden Sie eine möglichst kurze Rohrleitung.
- Verwenden Sie eine Rohrleitung mit möglichst wenigen Biegungen (maximaler Biegewinkel: 90°).
- Vermeiden Sie drastische Änderungen des Leitungsquerschnitts.



• **Version mit Filter:**

Die angesaugte Luft wird entfettet und desodoriert, bevor sie in den Raum zurückgeführt wird. Um das Produkt in dieser Version zu verwenden, ist es notwendig, ein zusätzliches Aktivkohlefiltersystem zu installieren.

MONTAGE ERSTINSTALLATION

- Prüfen, dass die Produktabmessungen für den gewählten Installationsbereich geeignet sind.
- Den/die Aktivkohlefilter, falls mitgeliefert, entfernen (siehe auch den entsprechenden Absatz).
- Diese/r dürfen nur wieder montiert werden, wenn man beabsichtigt, das Produkt in der filternden Version zu verwenden.
- Im Falle von Verkleidungen und/oder Wänden und/oder Hängeschränken ist darauf zu achten, dass genügend Platz für die Installation des Produkts vorhanden ist und dass das Bedienfeld jederzeit leicht zugänglich ist.
- Das Produkt ist mit Befestigungsübeln ausgestattet, die für die meisten Wände/Decken geeignet sind. Es muss jedoch ein qualifizierter Techniker hinzugezogen werden, um die Eignung der Materialien je nach Art der Wand/Decke sicherzustellen. Die Wand/Decke muss stabil genug sein, um das Gewicht der Haube zu tragen.

Übergewichtiges Produkt, Handhabung und Installation der Haube müssen von zwei oder mehr Personen durchgeführt werden.

FUNKTIONSWEISE

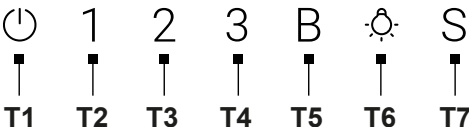
Diese Abzugshaube hat ein automatisches Betriebssystem (siehe Abschnitt "**Automatischer Betrieb (Sensor)**").

Das System kalibriert sich automatisch jedes Mal, wenn die Abzugshaube an das Stromnetz angeschlossen wird (z.B.: bei der Erstinstallation oder nach einem Stromausfall). Sie kann auch manuell vorgenommen werden (siehe Abschnitt "**Einstellung der Parameter für den automatischen Betrieb - Manuelle Einstellung**").

Während der Eichung, die 5 Minuten dauert, blinken die Bedienelemente und man kann nur die Taste der Lichter betätigen.

Bedienfeld

Um die verschiedenen Funktionen der Dunstabzugshaube zu wählen, reicht es aus, die Bedienelemente leicht zu berühren.



T1 = Taste **Motor OFF** (Stand-by)

T2 = Taste zur Auswahl der Geschwindigkeit (Saugleistung) **niedrig**. Die Taste blinkt, wenn die verzögerte Haubenabschaltung aktiviert ist (nur bei Modellen mit Fernbedienung).

T3 = Taste zur Auswahl der Geschwindigkeit (Saugleistung) **mittel**. Die Taste blinkt, wenn die verzögerte Haubenabschaltung aktiviert ist (nur bei Modellen mit Fernbedienung).

T4 = Taste zur Auswahl der Geschwindigkeit (Saugleistung) **hoch**. Die Taste blinkt, wenn die verzögerte Haubenabschaltung aktiviert ist (nur bei Modellen mit Fernbedienung).

T5 = Taste zur Wahl der Geschwindigkeit (Saugleistung) **intensiv** - Dauer 5 Minuten, danach schaltet sie auf mittlere Geschwindigkeit (Saugleistung) zurück oder aus, wenn die verzögerte Haubenabschaltung aktiviert ist (nur bei Modellen mit Fernbedienung). Die Taste blinkt in beiden Fällen, um die Geschwindigkeitsmessung anzuzeigen.

T6 = Taste **Licht ON/OFF**. Drücken Sie kurz, um die Beleuchtung des Kochfeldes ein- oder auszuschalten.

T7 = Automatischer Betrieb (Sensor).

Anzeige der Filtersättigung (T5)

In regelmäßigen Abständen zeigt die Dunstabzugshaube an, dass die Filterwartung auszuführen ist.

Taste **(T5)** leuchtet konstant: Warten Sie den Fettfilter.

Taste **(T5)** blinkendes Licht: Warten Sie den Aktivkohlefilter.

Anmerkung: Die Anzeige der Filtersättigung ist innerhalb der ersten Minute nach dem Ausschalten der Haube sichtbar, innerhalb dieser Zeit müssen die Sättigungsanzeigen zurückgesetzt werden.

Filter-Sättigungsanzeigen zurücksetzen (T5)

Taste **(T5)** lang drücken.

Aktivieren Sie die Sättigungsanzeige des Aktivkohlefilters (T5).

Hinweis: Dieser Vorgang wird bei abgeschalteter Dunstabzugshaube durchgeführt.

Normalerweise wird diese Anzeige durch langes Drücken der Taste **(T5)** deaktiviert, um die Funktion zu aktivieren: Die Taste leuchtet mit Dauerlicht.

Um die Funktion zu deaktivieren, drücken Sie lange auf die **Taste (T5)**: Die Taste leuchtet mit einem Blinklicht auf.

Automatischer Betrieb (Sensor) (T7)

Drücken Sie die Taste **(T7)** (die zentrale LED **(T7)** leuchtet weiß). Die Haube schaltet sich je nach den vom Sensor erfassten Brandgasen mit der am besten geeigneten Geschwindigkeit ein.

Einstellung der Parameter für den automatischen Betrieb

Anmerkung: Alle nachfolgend beschriebenen Kalibrierungs-, Auswahl-, Einstellungs- und logischen Verbindungsvorgänge sind bei ausgeschaltetem Haube **(OFF)** möglich.

Die Einstellung der Parameter erfolgt entweder automatisch, wenn die Haube wieder an das Stromnetz angeschlossen wird (z.B. bei der Erstinstallation oder nach einem Stromausfall) oder manuell.

Manuelle Einstellung

Wird durchgeführt, wenn der automatische Betrieb nicht zufriedenstellend funktioniert und sollte durchgeführt werden, wenn in der Küche normale Umgebungsbedingungen herrschen.

Die manuelle Einstellung sieht folgendes vor:

- **Kalibrierung der Haube.**
- **Auswahl des Kochfeldes** (Gas - Induktion oder Elektro).

Kalibrierung der Haube (T7).

Drücken Sie lange auf die Taste **(T7)**, alle LEDs auf der Taste blinken "**dunkler**", um anzuzeigen, dass die Kalibrierung begonnen hat. Der Kalibrierungsprozess dauert etwa 5 Minuten.

Auswahl des Kochfeldes (Gas - Induktion oder Elektro).

Wenn Sie die Tasten **(T2 - T3)** gleichzeitig lang drücken, beginnen die Tasten **(T2 - T3 - T4)** 5 Sekunden lang zu blinken.

Innerhalb dieser Zeit drücken Sie:

die Taste **(T2)** im Falle eines **Gaskochfeldes**

die Taste **(T3)** im Falle eines **Elektrokochfeldes**

die Taste **(T4)** im Falle eines **Induktionskochfeldes**.

Die ausgewählte Taste bleibt eingeschaltet, um anzuzeigen, dass die Auswahl getroffen wurde. Nach 10 Sekunden blinkt die Taste kurz auf, um anzuzeigen, dass die Auswahl registriert wurde.

⚠ WARNHINWEISE ZUR WARTUNG

- **Reinigung:** Verwenden Sie zur Reinigung nur ein mit neutralen, flüssigen Reinigungsmitteln angefeuchtetes Tuch. Verwenden Sie keine Werkzeuge oder Instrumente zur Reinigung.
- Vermeiden Sie die Verwendung von Produkte mit Abrasiven. **KEINEN ALKOHOL VERWENDEN!**



Zur Wartung des Produkts siehe die Bilder am Ende der Installationsanleitung mit diesem Symbol.

- **XA Fettfilter:** Der Metall-Fettfilter muss einmal pro Monat mit einem nicht aggressiven Reinigungsmittel von Hand oder in der Spülmaschine bei niedrigen Temperaturen und kurzem Reinigungszyklus gereinigt werden. Um den Fettfilter zu entfernen, ziehen Sie am federbelasteten Entriegelungsgriff.
- Der Fettfilter hält Fettpartikel zurück, die beim Kochen entstehen. Beim Reinigen in der Spülmaschine kann sich der Metallfettfilter verfärben, wobei seine Filtereigenschaften in keiner Weise beeinträchtigt werden.

- **XB Aktivkohlefilter NICHT auswaschbar:** Die Sättigung des Aktivkohlefilters tritt nach mehr oder weniger langem Gebrauch ein, je nach Art des Herdes und der Regelmäßigkeit der Fettfilterreinigung. In jedem Fall muss die Patrone spätestens alle vier Monate ausgetauscht werden. Sie kann NICHT gereinigt oder wiederaufbereitet werden.

Montage: Befestigen Sie den Aktivkohlefilter zunächst hinten an der Metalllasche der Haube, dann vorne mit den beiden Knöpfen.

Demontage: Entfernen Sie den Aktivkohlefilter, indem Sie die Knöpfe, mit denen er an der Haube befestigt ist, um 90° drehen.

- **Beleuchtungssystem :** Das Beleuchtungssystem kann nicht vom Anwender ausgetauscht werden, wenden Sie sich bitte bei Betriebsstörungen an den Kundendienst.
- Das Beleuchtungssystem basiert auf der LED-Technologie. Die LEDs gewährleisten eine optimale Beleuchtung, halten bis zu 10 Mal länger als herkömmliche Lampen und sparen 90 % an elektrischer Energie.

ENTSORGUNG AM ENDE DER LEBENSDAUER



Dieses Gerät ist in Übereinstimmung mit der Europäischen Richtlinie 2012/19/EU (Waste Electrical and Electronic Equipment Regulations 2013) über Elektro- und Elektronik-Altgeräte (WEEE) gekennzeichnet.

Elektro- und Elektronik-Altgeräte enthalten sowohl Schadstoffe (die negative Auswirkungen auf die Umwelt haben können) als auch Grundelemente (die wiederverwendet werden können).

Es ist wichtig, dass Elektro- und Elektronik-Altgeräte einer speziellen Behandlung unterzogen werden, um Schadstoffe zu entfernen und ordnungsgemäß zu entsorgen und alle Materialien wiederzugewinnen. Der einzelne Bürger kann eine wichtige Rolle dabei spielen, sicherzustellen, dass Elektro- und Elektronik-Altgeräte nicht zu einem Umweltproblem werden; es ist wichtig, einige grundlegende Regeln zu befolgen:

- Elektro- und Elektronik-Altgeräte sollten nicht als Hausmüll behandelt werden;
- Elektro- und Elektronik-Altgeräte müssen zu Sammelstellen gebracht werden, die von der Gemeinde oder einem registrierten Unternehmen betrieben werden.

In vielen Ländern können große Elektro- und Elektronik-Altgeräte von den Haushalten abgeholt werden. Beim Kauf eines neuen Geräts kann das alte Gerät an den Verkäufer zurückgegeben werden, der es als Einzelstück kostenlos annehmen muss, vorausgesetzt, es handelt sich um ein gleichwertiges Gerät mit den gleichen Funktionen wie das gekaufte Gerät.

BESTIMMUNGEN

Geräte, die gemäß den folgenden Sicherheitsnormen entwickelt, getestet und hergestellt wurden: EN/IEC 60335-1; EN/IEC 60335-2-31; EN/IEC 62233. Leistung: EN/IEC 61591; ISO 5167-1; ISO 5167-3; ISO 5168; EN/IEC 60704-1; EN/IEC 60704-2-13; EN/IEC 60704-3; ISO 3741; EN 50564; IEC 62301. EMC: EN 55014-1; CISPR 14-1; EN 55014-2; CISPR 14-2; EN/IEC 61000-3-2; EN/IEC 61000-3-3.

HINWEISE



: Die mit diesem Symbol gekennzeichneten Teile sind optionales Zubehör, d. h. sie werden nur bei einigen Modellen mitgeliefert oder müssen zusätzlich gekauft werden, da sie serienmäßig nicht lieferbar sind.

CS - Varování a instalace

Výrobek je určen k odsávání výparů a par z vaření a je určen pouze pro domácí použití.

Pečlivě dodržujte pokyny uvedené v tomto návodu. Nepřebíráme žádnou odpovědnost za jakékoli nepřijemnosti, škody nebo požáry způsobené na výrobku v důsledku nedodržení pokynů uvedených v tomto návodu.

Spotřebič může mít jiný vzhled, než jak je zobrazen v tomto návodu, nicméně pokyny k použití, údržbě a instalaci zůstávají stejné.

- Je důležité, abyste všechny návody přiložené k výrobku vždy uschovali k nahlédnutí v jakémkoliv okamžiku. V případě prodeje, postoupení nebo stěhování zajistěte, aby zůstaly u výrobku. • Pečlivě si přečtete návod k použití: obsahuje důležité informace o instalaci, používání a bezpečnosti. • Před zahájením instalace zkontrolujte neporušenost výrobku. V opačném případě kontaktujte svého prodejce a v instalaci nepokračujte.

OBECNÁ BEZPEČNOST

• Neprovádějte žádné elektrické ani mechanické změny na výrobku ani na potrubí pro vypouštění výparů. • Před jakýmkoliv úkonem čištění nebo údržby odpojte spotřebič od elektrické sítě vytažením zástrčky nebo vypnutím hlavního vypínače bytu/domu. • Při všech úkonech instalace a údržby používejte pracovní rukavice. • Výrobek mohou používat děti ve věku nejméně 8 let a osoby se sníženými fyzickými, smyslovými nebo mentálními schopnostmi nebo bez zkušeností či potřebných znalostí, za předpokladu, že jsou pod dohledem nebo poté, co obdržely pokyny týkající se bezpečného používání spotřebiče a pochopily s tím související nebezpečí. • Děti by měly být pod dohledem, aby si s výrobkem nehrály. • Čištění a údržbu spotřebiče nesmí provádět děti bez dozoru. • Pokud je výrobek používán současně s jinými spotřebiči na plyn nebo jiná paliva, místnost musí být dostatečně větraná. • Výrobek musí být často čistěn zevnitř i zvenku (ALESPOŇ JEDNOU MĚSÍČNĚ), v každém případě dodržujte to, co je výslovně uvedeno v pokynech pro údržbu. • Nedodržení postupů čištění výrobku a výměny/čištění filtrů vede k nebezpečí požáru. • Je přísně zakázáno připravovat pokrmy na plameni pod výrobkem. • POZOR: Když varná deska funguje, mohou být přístupné části výrobku horké. • Výrobek nepřipojujte k elektrické síti, dokud není instalace zcela dokončena. • Pokud jde o technická a bezpečnostní opatření, která mají být přijata pro vypouštění výparů, přísně dodržujte ustanovení předpisů příslušných místních orgánů. • Odsávaný vzduch nesmí být odváděn do potrubí, které je používáno pro vypouštění výparů ze zařízení fungujících na principu spalování plynu nebo jiných paliv. • Výrobek nepoužívejte ani nenechávejte bez řádně namontovaných žárovek kvůli možnému nebezpečí úrazu elektrickým proudem. • Výrobek NIKDY nepoužívejte bez správně namontované mřížky. • Výrobek NIKDY nepoužívejte jako odkládací desku, pokud to není výslovně uvedeno.

- Pro výměnu žárovky používejte pouze typ žárovky uvedený v části o údržbě/osvětlovacím systému tohoto návodu. • Použití otevřeného plamene je nebezpečné pro filtry a může způsobit požár, proto je třeba se ho v každém případě vyvarovat. • Smažení musí probíhat pod dohledem, aby se zabránilo vznícení přehřátého oleje. • V případě pochybností se obraťte na autorizované servisní středisko nebo podobně kvalifikovaný personál.

BEZPEČNOST INSTALACE

• Upevňovací šrouby dodané s výrobkem použijte pouze v případě, že jsou vhodné pro daný povrch, jinak kupte správný typ. Zkontrolujte, zda se uvnitř výrobku nenachází (kvůli přepravě) doplňkový materiál (například sáčky se šrouby, záruční list, apod.), případně tento materiál odstraňte a uschovejte. • VAROVÁNÍ: Jestliže šrouby a úchytné prvky nebudou namontovány podle pokynů uvedených v tomto návodu, mohlo by dojít ke vzniku nebezpečí elektrické povahy. • Odtahové potrubí není součástí vybavení a je třeba ho zakoupit. • Průměr odvodní trubice musí být stejný jako průměr připojovacího kroužku. • Při instalaci výrobku nad varnou desku dodržujte výšku uvedenou na výkresech. • Minimální vzdálenost mezi opermou plochou nádob na sporáku a nejspodnější částí odsavače par nesmí být menší než 50 cm u elektrických sporáků a 65 cm u plynových nebo kombinovaných sporáků. • Pokud je v návodu k instalaci plynového spotřebiče uvedena větší vzdálenost, je třeba ji zohlednit.

BEZPEČNOST ELEKTRICKÉHO PŘIPOJENÍ

• Síťové napětí musí odpovídat napětí uvedenému na štítku vlastností uvnitř výrobku. • Je-li výrobek vybaven zástrčkou, připojte jej do zásuvky, která odpovídá platným předpisům a je umístěna na místě, které bude přístupné i po instalaci. • Pokud není vybaven zástrčkou (přímé připojení k síti) nebo zástrčka není umístěna na místě přístupném i po instalaci, použijte standardizovaný dvoupólový vypínač, který zajistí úplné odpojení od sítě za podmínek přepětové kategorie III, v souladu s instalačními předpisy. • Výrobek je vybaven speciálním napájecím kabelem; v případě poškození tohoto kabelu si jej vyžádejte u technické servisní služby.

● **Pozor!** Před opětovným připojením okruhu k síťovému napájení a funkční kontrolou vždy zkontrolujte, zda je napájecí kabel správně namontován.

Pozor! Nepoužívejte s programovacím zařízením, časovačem, samostatným dálkovým ovladačem nebo jiným zařízením, které se aktivuje automaticky.

RADY PRO POUŽÍVÁNÍ

Rady pro správné používání spotřebiče za účelem snížení negativního dopadu na životní prostředí: Když začnete vařit, zapněte spotřebič při minimální rychlosti a nechte ji zapnutou několik minut i po skončení vaření. Rychlost zvyšte pouze v případě velkého množství kouře a výparů, v naléhavých případech pomocí funkce Booster. Pro udržení dobré účinnosti systému minimalizace pachů je třeba v případě potřeby vyměnit uhlíkový filtr/uhlíkové filtry. Pro udržení dobré účinnosti tukového filtru je třeba ho v případě potřeby vyčistit. Pro optimalizaci účinnosti a minimalizaci hluku je třeba použít maximální průměr odtahového potrubí uvedený v tomto návodu.

POUŽITÍ

Systém odsávání může být použit u verze s odsáváním s vnějším odvodem nebo vnitřním recirkulačním filtrem.



• Odsávací provedení:

Páry jsou odváděny ven odtahovým potrubím připojeným ke spojovací přírubě.

POZOR! Pokud je výrobek vybaven uhlíkovým filtrem (uhlíkovými filtry), je třeba jej (je) vyjmout.

Připojte výrobek k trubkám a odvodním otvorům na stěně s průměrem stejným jako vývod vzduchu (připojovací příruba). Použití trubek a otvorů ve stěnách s menším průměrem vede ke snížení sacího výkonu a k výraznému zvýšení hlučnosti. V takovém případě výrobce odmítá odpovědnost.

- Použijte tak dlouhé potrubí, jak je potřeba.
- Použijte potrubí s co nejmenším možným počtem ohybů (maximální úhel ohybu: 90°).
- Vyhněte se drastickým úpravám průřezu potrubí.



• Filtrační provedení:

Odsávání vzduch je před návratem do místnosti zbaven tuku a zápachu. Pro použití výrobku v této verzi je nutné nainstalovat dodatečný filtrační systém s aktivním uhlím.

MONTÁŽ PRVNÍ INSTALACE

- Zkontrolujte, zda jsou rozměry zakoupeného výrobku vhodné pro zvolené místo instalace.
- Vyměňte filtr (filtry) s aktivním uhlím, pokud jsou součástí dodávky (viz také příslušná část).
- Filtr (filtry) se znovu namontují pouze v případě, pokud má být výrobek použit ve filtrační verzi.
- V případě bočních panelů a/nebo stěn a/nebo nástěnných jednotek zkontrolujte, zda je k instalaci výrobku dostatek místa a zda je vždy možný snadný přístup k ovládacímu panelu.
- Výrobek je dodáván s upevňovacími hmoždinkami vhodnými pro většinu stěn/stropů. Vhodnost materiálů je však třeba konzultovat s kvalifikovaným technikem v závislosti na typu stěny/stropu. Stěna/strop musí být dostatečně pevné, aby unesly hmotnost digestoře.

Kvůli nadměrné hmotnosti výrobku je třeba, aby manipulaci a instalaci digestoře prováděly nejméně dvě nebo více osob.

PROVOZ

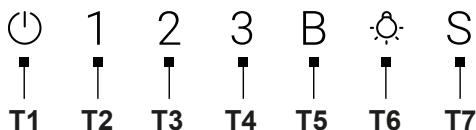
Digestoř je vybavena systémem automatického provozu (viz odstavec „Automatický provoz (senzor)“).

Kalibrace proběhne automaticky pokaždé, když je digestoř znovu připojena do sítě elektrického napájení (např. při první instalaci nebo po výpadku proudu). Lze ji také provést ručně (viz odstavec „Regulace parametrů pro automatický provoz- Ruční regulace“).

Při kalibraci, která trvá 5 minut, ovladače blikají a bude možné použít pouze tlačítko světel.

Ovládací panel

Pro volbu funkcí digestoře se stačí dotknout ovládacích prvků.



T1 = Tlačítko **OFF motoru** (stand by)

T2 = Tlačítko volby **nízké** rychlosti (výkonu odsávání). Tlačítko bliká, pokud je aktivováno odložené vypnutí digestoře (pouze u modelů s dálkovým ovládním).

T3 = Tlačítko volby **střední** rychlosti (výkonu odsávání). Tlačítko bliká, pokud je aktivováno odložené vypnutí digestoře (pouze u modelů s dálkovým ovládním).

T4 = Tlačítko volby **vyšoké** rychlosti (výkonu odsávání). Tlačítko bliká, pokud je aktivováno odložené vypnutí digestoře (pouze u modelů s dálkovým ovládním).

T5 = Tlačítko volby **intenzivní** rychlosti (výkonu odsávání) - trvá 5 minut, poté se vrátí na střední rychlost (výkon odsávání) nebo se vypne, pokud je aktivováno odložené vypnutí digestoře (pouze u modelů s dálkovým ovládním). Tlačítko v obou případech bliká, čímž signalizuje časování rychlosti.

T6 = Tlačítko **ON/OFF světel**. Stiskněte krátce pro zapnutí nebo vypnutí osvětlení varné plochy.

T7 = Automatický provoz (senzor).

Indikátory nasycení filtrů (T5)

V pravidelných intervalech digestoř označuje potřebu provést údržbu filtrů.

Tlačítko (T5) svítí nepřerušovaně: proveďte údržbu tukového filtru.

Tlačítko (T5) svítí s blikajícím světlem: proveďte údržbu uhlíkového filtru.

Poznámka: Indikátor nasycení filtrů je viditelný během první minuty po vypnutí digestoře, během této doby je třeba indikátory nasycení resetovat.

Reset indikátorů nasycení filtrů (T5)

Dlouze stiskněte tlačítko (T5).

Aktivace indikátoru nasycení uhlíkového filtru (T5).

Poznámka: tento úkon musí být proveden, když je digestoř vypnutá.

Tento indikátor je obvykle deaktivován, dlouze stiskněte tlačítko (T5) pro aktivaci této funkce: tlačítko se rozsvítí nepřerušovaně.

Pro deaktivaci této funkce dlouze stiskněte **tlačítko (T5)**: tlačítko se rozsvítí s blikajícím světlem.

Automatický provoz (senzor) (T7)

Stiskněte tlačítko (T7) (prostřední kontrolka (T7) se rozsvítí bíle). Odsavač par se zapne při nevhodnější rychlosti na základě spalin zjištěných senzorem, kterým je odsavač par vybaven.

Regulace parametrů pro automatický provoz

Poznámka: Všechny níže popsané operace kalibrace, volby, regulace a logického připojení jsou možné při vypnuté digestoři (OFF).

Regulace parametrů nastává pravidelně automaticky při každém připojení digestoře k elektrické síti (např. při první instalaci nebo po výpadku proudu) nebo ručně.

Ruční regulace

Provádí se, když se zjistí neuspokojivá činnost automatického provozu, a měla by se provádět, když v kuchyni přetrvávají normální podmínky prostředí.

Ruční regulace zahrnuje:

- **Kalibraci digestoře.**
- **Volbu varné plochy** (plynová - indukční nebo elektrická).

Kalibrace digestoře (T7).

Dlouze stiskněte tlačítko (T7), všechny kontrolky blikají „tmavěji“ což signalizuje, že kalibrace byla zahájena; proces kalibrace trvá přibližně 5 minut.

Volba varné plochy (plynová - indukční nebo elektrická).

Dlouze stiskněte současně tlačítka (T2 -T3), tlačítka (T2 - T3 - T4) začnou blikat na 5 sekund.

Během této doby stiskněte:

tlačítko (T2) v případě **plynové** varné plochy

tlačítko (T3) v případě **elektrické** varné plochy

tlačítko (T4) v případě **indukční** varné plochy.

Zvolené tlačítko zůstane svítit na znamení, že byla provedena volba, po 10 sekundách tlačítko krátce zabliká na znamení, že provedená volba byla zaregistrována.

POKYNY K ÚDRŽBĚ

- **Čištění:** Na čištění použijte výlučně hadřík navlhčený neutrálními tekutými čistícími prostředky. Na čištění nepoužívejte nářadí nebo nástroje.
- Nepoužívejte výrobky obsahující abraziva. **NEPOUŽÍVEJTE ALKOHOL!**



Informace o údržbě výrobku naleznete na obrázcích na konci instalace označených tímto symbolem.

- **✂️ Tukový filtr:** Kovový tukový filtr musí být čistěn jednou měsíčně jemnými čistícími prostředky, ručně nebo v myčce na nádobí při nízkých teplotách a krátkém cyklu. Chcete-li tukový filtr vyjmout, zatáhněte za madlo uvolňovací pružiny.

• Tukový filtr zadržuje částečky tuku z vaření. Při mytí v myčce se kovový tukový filtr může odbarvit, ale jeho filtrační charakteristiky se absolutně nemění.

• **XB NEOMÝVATELNÝ uhlíkový filtr:** k nasycení uhlíkového filtru dochází po více či méně dlouhém používání v závislosti na typu vaření a pravidelnosti čištění tukového filtru. V každém případě by se vložka měla měnit maximálně jednou za čtyři měsíce. **NELZE** jej umýt nebo regenerovat.

Montáž: uhlíkový filtr zahákněte nejprve vzadu za kovový jazýček digestoře a poté vepředu pomocí dvou knoflíků.

Demontáž: odstraňte uhlíkový filtr otočením knoflíků, které jej upevňují k digestoři, o 90°.

- **Systém osvětlení :** Systém osvětlení nemůže být vyměňován uživatelem, v případě poruchy kontaktujte servisní službu.
- Systém osvětlení je založen na technologii LED. LED diody poskytují optimální osvětlení, mají až desetkrát delší životnost než běžné žárovky a šetří 90 % elektrické energie.

LIKVIDACE PO UKONČENÍ ŽIVOTNOSTI



Tento spotřebič je označen v souladu s evropskou směrnicí 2012/19/EU o odpadních elektrických a elektronických zařízeních (Waste Electrical and Electronic Equipment Regulations 2013) týkající se elektrických a elektronických spotřebičů (OEEZ).

OEEZ obsahují jak znečišťující látky (které mohou mít negativní vliv na životní prostředí), tak základní prvky (které lze znovu použít).

Je důležité, aby spotřebiče OEEZ prošly specifickým zpracováním za účelem odstranění a řádné likvidace znečišťujících látek a využití všech materiálů. Jednotliví občané mohou hrát důležitou roli při zajišťování toho, aby se OEEZ nestaly problémem pro životní prostředí; je nezbytné dodržovat některá základní pravidla:

- S OEEZ se nesmí zacházet jako s domovním odpadem;

- OEEZ je třeba odevzdávat na určených sběrných místech provozovaných obcí nebo registrovanou společností.

V mnoha zemích může být pro velké spotřebiče OEEZ k dispozici domácí sběr. Při koupi nového spotřebiče lze starý spotřebič vrátit prodejci, který jej musí bezplatně přijmout jako jeden celek, pokud je spotřebič rovnocenného typu a má stejné funkce jako zakoupený spotřebič.

PŘEDPISY

Spotřebič navržený, testovaný a vyrobený v souladu s bezpečnostními předpisy: EN/IEC 60335-1; EN/IEC 60335-2-31; EN/IEC 62233. Výkon: EN/IEC 61591; ISO 5167-1; ISO 5167-3; ISO 5168; EN/IEC 60704-1; EN/IEC 60704-2-13; EN/IEC 60704-3; ISO 3741; EN 50564; IEC 62301. EMC: EN 55014-1; CISPR 14-1; EN 55014-2; CISPR 14-2; EN/IEC 61000-3-2; EN/IEC 61000-3-3.

POZNÁMKY

* : díly označené tímto symbolem jsou volitelné příslušenství dodávané pouze u některých modelů nebo díly, které nelze dodat, ale lze je zakoupit.

SK - Varovania a inštalácia

Výrobok je vytvorený na odsávanie dymov a pár z varenia a je určený iba na domáce použitie.

Prísne dodržiavajte pokyny uvedené v tomto návode. Odmietame akúkoľvek zodpovednosť za prípadné poruchy, poškodenia alebo úrazy vyvolané výrobkom a spôsobené nedodržením pokynov uvedených v tomto návode.

Zariadenie môže mať odlišný vzhľad v porovnaní s obrázkami v tomto návode, no pokyny na použitie, údržbu a inštaláciu zostávajú rovnaké.

• Je dôležité uchovať všetky návody, ktoré sú súčasťou výrobku, aby ste do nich mohli kedykoľvek nahliadnuť. V prípade predaja, postúpenia alebo presťahovania sa uistite, či návody zostali spolu s výrobkom. • Pokyny si pozorne prečítajte: obsahujú dôležité informácie o inštalácii, používaní a bezpečnosti. • Pred inštaláciou skontrolujte neporušenosť výrobku. V opačnom prípade sa skontaktujte s predajcom a nepokračujte v inštalácii.

⚠ VŠEOBECNÁ BEZPEČNOSŤ

• Na výrobku alebo na odvádzacích potrubíach nevykonávajte elektrické alebo mechanické zmeny. • Pred akýmkoľvek úkonom čistenia alebo údržby odpojte zariadenie od elektrickej siete vytiahnutím zástrčky alebo odpojením hlavného vypínača v byte. • Pri všetkých úkonoch montáže a údržby používajte pracovné rukavice. • Zariadenie smú používať deti staršie ako 8 rokov a osoby s obmedzenými fyzickými, zmyslovými alebo mentálnymi schopnosťami alebo bez skúseností alebo potrebných znalostí len vtedy, keď sú pod dozorom alebo keď im boli dané pokyny týkajúce sa bezpečného používania zariadenia a tieto osoby pochopili nebezpečenstvá spojené so zariadením. • Deti musia byť pod dozorom, aby

sa s výrobkom nehrali. • Čistenie a údržbu nesmú vykonávať deti bez dozoru. • V miestnosti musí byť zabezpečené dostatočné vetranie, keď sa výrobok používa súčasne s ďalšími spaľovacími zariadeniami na plyn alebo iné palivá. • Zariadenie sa musí často čistiť, znútra aj zvonku (ASPOŇ RAZ ZA MESIAC), v každom prípade dodržiavajte pokyny výslovne uvedené v pokynoch na údržbu. • Nedodržanie noriem na čistenie výrobku a výmeny/čistenia filtrov spôsobuje riziká požiarov. • Je prísne zakázané pripravovať jedlá na plameni pod týmto výrobkom. • POZOR: Keď je varná doska v prevádzke, prístupné časti výrobku môžu byť horúce. • Výrobok nepripájajte k elektrickej sieti, kým inštalácia nebude úplne dokončená. • Čo sa týka technických a bezpečnostných opatrení, ktoré je potrebné prijať na odvádzanie dymov, prísne dodržiavajte nariadenia kompetentných miestnych orgánov. • Nasatý vzduch sa nesmie odvádzat' do potrubia používaného na odvádzanie dymov vyprodukovaných spaľovacími zariadeniami na plyn alebo iné palivá. • Výrobok nepoužívajte a nenechávajte bez správne namontovaných žiaroviek pre možné riziko zásahu elektrickým prúdom. • Výrobok sa NIKDY nesmie použíť bez správne namontovanej riazky. • Výrobok sa NIKDY nesmie použíť ako oporná doska, pokiaľ to nie je výslovne uvedené.

• Pri výmene žiarovky používajte iba typ žiarovky uvedený v oddiele údržby/osvetľovacieho systému v tomto návode. • Použitie otvoreného ohňa je škodlivé pre filtre a môže vyvolať požiar, preto sa mu vždy vyhýbajte. • Fritovanie sa musí vykonávať pod kontrolou, aby sa zabránilo vzbĺknutiu prehriateho oleja. • V prípade pochybností sa poraďte s autorizovaným centrom pomoci alebo podobným kvalifikovaným personálom.

BEZPEČNOSŤ PRI INŠTALÁCII

• Používajte upevňovacie skrutky dodané s výrobkom iba, ak sú vhodné pre plochu, inak si kúpte skrutky správneho typu. Uistite sa, že vnútri produktu sa nenachádza (pre účely prepravy) doplnkový materiál (napríklad sáčky so skrutkami, záruky atď.), ktorý je potrebné vybrať a uschovať. • VÝSTRAHA: Inštalácia skrutiek a spojovacích prvkov, ktorá nie je v súlade s týmito pokynmi, môže spôsobiť riziká elektrickej povahy. • Odtokové potrubie nie je súčasťou dodávky a je nutné ho zakúpiť. • Priemer odvádzacej trubky musí byť ekvivalentný priemeru spojovacieho krúžku. • Pri inštalácii výrobku na varnú dosku dodržte výšku uvedenú vo výkresoch. • Minimálna vzdialenosť medzi podpornou plochou nádob na varnom zariadení a najnižšou časťou kuchynského odsávača nesmie byť menšia ako 50 cm v prípade elektrických sporákov a 65 cm v prípade plynov alebo zmiešaných sporákov. • Ak sa v pokynoch na inštaláciu varného plynového zariadenia uvádza väčšia vzdialenosť, je potrebné ju brať do úvahy.

BEZPEČNOSŤ V PRÍPADE ELEKTRICKÉHO PRIPOJENIA

• Sieťové napätie musí zodpovedať napätiu uvedenému na štítku nachádzajúceму sa vnútri výrobku. • Ak je výrobok vybavený zástrčkou, pripojte výrobok k zásuvke v zhode s platnými normami nachádzajúcej sa v priestore prístupnom aj po inštalácii. • Ak zástrčka nie je vo výbave (priame pripojenie k sieti) alebo zásuvka sa nenachádza v prístupnom priestore, aj po inštalácii, použite bipolárny vypínač podľa normy, ktorý zabezpečí úplné odpojenie siete v podmienkach kategórie prepätia III, v súlade s inštaláčnymi predpismi. • Výrobok je vybavený špeciálnym napájacím káblom; v prípade poškodenia kábla oň požiadajte službu technickej pomoci.

• **Pozor!** Pred opätovným pripojením k elektrickej sieti a kontrolou správneho fungovania spotrebiča vždy skontrolujte, či je sieťový kábel správne namontovaný.

Pozor! Nepoužívajte programovacie zariadenie, časovač, samostatné diaľkové ovládanie alebo akékoľvek iné zariadenie, ktoré sa aktivuje automaticky.

ODPORÚČANIA PRI POUŽITÍ

Odporúčania na správne použitie za účelom zníženia vplyvu na životné prostredie: Keď začínate variť, zapnite zariadenie na minimálnu rýchlosť, a nechajte ho zapnuté aj niekoľko minút po ukončení varenia. Rýchlosť zvýšte iba v prípade veľkého množstva dymu a pary pomocou funkcie booster iba v extrémnych prípadoch. Aby sa zachovala dobrá účinnosť systému redukcie pachov, v prípade potreby vymeňte uhlíkový filter/filtre. Aby sa zachovala dobrá účinnosť tukového filtra, v prípade potreby ho vyčistíte. Na optimalizáciu účinnosti a minimalizáciu hluku používajte maximálny priemer kanalizačného systému uvedený v tejto príručke.

POUŽITIE

Odsávací systém sa môže použiť v odsávacej verzii s vonkajším odčerpávaním alebo filtračnej verzii s vnútorným obehom.



• Odsávacia verzia:

Výpary sa odčerpávajú smerom von pomocou vypúšťacej trubky pripevnenej ku spojovacej príruke.

POZOR! Ak je výrobok vybavený uhlíkovým filtrom/uhlíkovými filtermi, tento/tieto sa musí/musia odstrániť.

Výrobok pripojte k trubkám a vypúšťacím otvorom na stene s priemerom ekvivalentným výstupu vzduchu (spojovacia

príruba).

Použitie vypúšťacích trubiek a otvorov na stene s menším priemerom spôsobí zníženie odsávacích výkonov a drastické zvýšenie hlučnosti.

Preto odmietame akúkoľvek zodpovednosť.

- Použite potrubie s minimálnou nevyhnutnou dĺžkou.
- Použite potrubie s čo najmenším počtom kolien (maximálny uhol kolena: 90 °).
- Zabráňte drastickým zmenám prierezu potrubia.



● Filtračná verzia:

Nasať vzduch sa odmastí a zbaví zápachu pred dopravením do miestnosti. Pre použitie výrobku v tejto verzii je potrebné nainštalovať prídavný filtračný systém na báze aktívneho uhlia.

MONTÁŽ PRED INŠTALÁCIOU

- Skontrolujte, či zakúpený výrobok má rozmery zodpovedajúce zvolenému miestu inštalácie.
- Odoberte filter/filtre s aktívnym uhlím, ak sú dodané (pozri aj príslušný odsek).
- Tento/tieto sa znovu namontuje/namontujú iba, ak chcete používať výrobok vo filtračnej verzii.
- V prípade prítomnosti bočných panelov a/alebo stien a/alebo závesných skriniek overte, či je k dispozícii dostatočný priestor na inštaláciu výrobku a či vždy bude možný ľahký prístup k ovládacímu panelu.
- Výrobok je vybavený upevňovacími hmoždinkami vhodnými pre väčšiu časť stien/stropov. Avšak je potrebné sa poradiť s kvalifikovaným technikom, aby ste sa uistili o vhodnosti materiálov podľa typu steny/stropu. Stena/strop musí byť dostatočne silná/silný, aby zniesla/zniesol hmotnosť odsávača.

Výrobok s nadmernou hmotnosťou, manipuláciu a montáž odsávača musia vykonať aspoň dve alebo viac osôb.

PREVÁDZKA

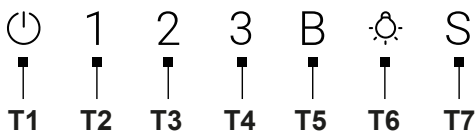
Tento odsávač disponuje systémom automatickej prevádzky (pozri odsek „Automatická prevádzka (snímač)“).

Kalibrácia sa vykonáva automaticky vždy, keď sa odsávač znovu pripojí k elektrickej sieti (napr.: pri prvej inštalácii alebo po výpadku prúdu). Môže sa vykonať aj ručne (pozri odsek „Nastavenie parametrov pre automatickú prevádzku-Ručné nastavenie“).

Počas kalibrácie, ktorá trvá 5 minút, budú ovládače blikať a bude sa môcť použiť iba tlačidlo svetiel.

Ovládací panel

Pre voľbu funkcií odsávača stačí sa dotknúť ovládačov.



T1 = Tlačidlo **OFF motora** (pohotovostný režim)

T2 = Tlačidlo voľby rýchlosti (odsávacieho výkonu) **nizkej**. Tlačidlo blikať, ak je aktivované oneskorené vypnutie odsávača (iba pre modely vybavené diaľkovým ovládaním).

T3 = Tlačidlo voľby rýchlosti (odsávacieho výkonu) **strednej**. Tlačidlo blikať, ak je aktivované oneskorené vypnutie odsávača (iba pre modely vybavené diaľkovým ovládaním).

T4 = Tlačidlo voľby rýchlosti (odsávacieho výkonu) **vysokej**. Tlačidlo blikať, ak je aktivované oneskorené vypnutie odsávača (iba pre modely vybavené diaľkovým ovládaním).

T5 = Tlačidlo voľby rýchlosti (odsávacieho výkonu) **intenzívnej** - trvanie 5 minút, po ktorých sa vráti na strednú rýchlosť (odsávací výkon) alebo sa vypne, ak je aktivované oneskorené vypnutie odsávača (iba pre modely vybavené diaľkovým ovládaním). Tlačidlo blikať v oboch prípadoch, čím signalizuje načasovanie rýchlosti.

T6 = Tlačidlo **ON/OFF svetla**. Krátko stlačte pre zapnutie alebo vypnutie osvetlenia varnej dosky.

T7 = Automatická prevádzka (snímač).

Indikátory nasýtenia filtrov (T5)

V pravidelných intervaloch odsávač indikuje potrebu vykonať údržbu filtra.

Tlačidlo **(T5)** svietí na stálo: vykonajte údržbu tukového filtra.

Tlačidlo **(T5)** svietí blikajúcim svetlom: vykonajte údržbu filtra s aktívnym uhlím.

Poznámka: Signalizácia nasýtenia filtrov je viditeľná do prvej minúty po vypnutí odsávača, do tohto času sa vykoná reset indikátoru nasýtenia.

Reset indikátorov nasýtenia filtrov (T5)

Dlho stlačte tlačidlo (T5).

Aktivácia indikátora nasýtenia filtra s aktívnym uhlím (T5).

Poznámka: táto operácia sa musí vykonať s vypnutým odsávačom.

Tento indikátor je normálne deaktivovaný, dlho stlačte tlačidlo (T5) pre aktiváciu funkcie: tlačidlo sa rozsvieti stálym svetlom.

Pre deaktiváciu funkcie dlho stlačte **tlačidlo (T5)**: tlačidlo sa rozsvieti blikajúcim svetlom.

Automatická prevádzka (snímač) (T7)

Stlačte tlačidlo (T7) (stredná LED (T7) sa zapne na bielo). Odsávač sa zapne pri najvhodnejšej rýchlosti na základe dymov z varenia zistených snímačom, ktorým je odsávač vybavený.

Nastavenie parametrov pre automatickú prevádzku

Poznámka: Všetky úkony kalibrácie, výberu, nastavenia a logického pripojenia opísané nižšie, sú možné s vypnutým odsávačom (OFF).

Nastavenie parametrov sa uskutočňuje pravidelne automaticky vždy, keď je odsávač znovu pripojený k elektrickej sieti (napr.: pri prvej inštalácii alebo po výpadku prúdu) alebo ručne.

Ručné nastavenie

Má sa vykonať, keď sa zistí neuspokojivá prevádzka Automatickej prevádzky a vykonáva sa, keď v kuchyni pretrvávajú normálne podmienky prostredia.

Ručné nastavenie zahŕňa:

- kalibráciu odsávača.
- výber varnej dosky (plynová - indukčná alebo elektrická).

Kalibrácia odsávača (T7).

Dlho stlačte tlačidlo (T7), všetky LED tlačidlá blikajú „s tmavším odtieňom“, čím signalizujú, že sa začala kalibrácia, proces kalibrácie bude trvať približne 5 minút.

Výber varnej dosky (plynová - indukčná alebo elektrická).

Dlho a súčasne stlačte tlačidlá (T2 -T3), tlačidlá (T2 - T3 - T4) začnú blikat' na 5 sekúnd.

Do tohto času stlačte:

tlačidlo (T2) v prípade varnej dosky **plynovej**

tlačidlo (T3) v prípade varnej dosky **elektrickej**

tlačidlo (T4) v prípade varnej dosky **indukčnej**.

Predvolené tlačidlo zostane zapnuté, čím signalizuje uskutočnený výber, po 10 sekundách bude tlačidlo krátko blikat', čím bude signalizovať, že uskutočnený výber sa zaznamenal.

VAROVANIA PRE ÚDRŽBU

- **Čistenie:** Na čistenie používajte výhradne utierku navlhčenú v neutrálnom tekutom čistiacom prostriedku. Pri čistení nepoužívajte žiadne nástroje.
- Vyhňte sa používaniu produktov s obsahom abrazívnych látok. **NEPOUŽÍVAJTE ALKOHOL!**



Pre údržbu výrobku si pozrite obrázky po ukončení inštalácie označené týmto symbolom.

- **XA Protitukový filter:** Kovový protitukový filter sa musí čistiť raz za mesiac neagresívnymi čistiacimi prostriedkami, ručne alebo v umývačke riadu pri nízkych teplotách a krátkom cykle. Protitukový filter demontujete potiahnutím za pružinovú uvoľňovaciu rukoväť.
- Protitukový filter zadržiava tukové častice pochádzajúce z varenia. Pri umývaní v umývačke riadu sa protitukový filter môže odfarbiť, ale jeho filtračné vlastnosti sa absolútne nezmenia.
- **XB Filter s aktívnym uhlím NEUMÝVATELNÝ:** nasýtenie uhlíkového filtra sa zistí po viac alebo menej predĺženom používaní podľa typu kuchyne a pravidelnosti čistenia tukového filtra. V každom prípade je potrebné vymeniť vložku aspoň každé štyri mesiace. NESMIE sa umývať ani regenerovať.

Montaż: upevnite filter s aktivným uhlím najprv zo zadnej strany na kovový jazyček odsávača, potom spredu pomocou dvoch zaistovacích kolíkov.

Demontáž: odoberte filter s aktivným uhlím otočením zaistovacích kolíkov, ktoré ho pripevňujú k odsávaču, o 90 °.

• **Systém osvetlenia :** Systém osvetlenia nemôže vymieňať používateľ, v prípade funkčných porúch sa skontaktujte s asistenčnou službou.

• Osvetľovací systém je založený na technológii LED. LED zaručujú optimálne osvetlenie s trvaním až do 10-krát dlhším ako tradičné žiarovky a umožňujú ušetriť 90 % elektrickej energie.

LIKVIDÁCIA PO UKONČENÍ ŽIVOTNOSTI



Toto zariadenie je označené v súlade s európskou smernicou 2012/19/EÚ o odpade z elektrických a elektronických zariadení (Waste Electrical and Electronic Equipment Regulations 2013) vzťahujúcou sa na elektrické a elektronické zariadenia (OEEZ).

OEEZ obsahujú znečisťujúce látky (ktoré môžu mať negatívny účinok na prostredie), ako aj základné prvky (ktoré sa môžu znova použiť).

Je dôležité, aby OEEZ podliehali špecifickým spracovaniam na správne odstránenie a likvidáciu znečisťujúcich látok a recykláciu všetkých materiálov. Jednotliví občania môžu zohrávať dôležitú úlohu pri zaručení, že OEEZ sa nestanú environmentálnym problémom; je zásadné dodržiavať niektoré základné pravidlá:

- OEEZ sa nesmú spracovávať ako komunálny odpad;

- OEEZ sa musia dopraviť do príslušných zberných centier pod správou obce alebo registrovaným podnikom.

V mnohých krajinách môže byť zber komunálneho odpadu k dispozícii pre OEEZ veľkých rozmerov. Pri nákupe nového zariadenia môžete staré vrátiť predajcovi, ktorý ho musí prijať zdarma ako jediný kus pod podmienkou, že ide o ekvivalentný typ, ktorý má rovnaké funkcie ako kúpené zariadenie.

NORMY

Naprojektované, otestované zariadenie realizované pri dodržaní noriem o bezpečnosti: EN/IEC 60335-1; EN/IEC 60335-2-31, EN/IEC 62233. Výkon: EN/IEC 61591; ISO 5167-1; ISO 5167-3; ISO 5168; EN/IEC 60704-1; EN/IEC 60704-2-13; EN/IEC 60704-3; ISO 3741; EN 50564; IEC 62301. EMC: EN 55014-1; CISPR 14-1; EN 55014-2; CISPR 14-2; EN/IEC 61000-3-2; EN/IEC 61000-3-3.

POZNÁMKY



* : súčiastky označené týmto symbolom sú voliteľné prídavné zariadenia dodávané iba v niektorých modeloch alebo súčiastky, ktoré sa nedodávajú, ale je možné si ich kúpiť.

PL - Ostrzeżenia i instalacja

Produkt został zaprojektowany do odciągania oparów kuchennych i jest przeznaczony wyłącznie do użytku domowego.

Dokładnie stosować się do wskazówek zawartych w niniejszej instrukcji. Nie ponosimy odpowiedzialności za jakiegokolwiek nieprawidłowości, uszkodzenia lub pożar produktu powstałe w wyniku nieprzestrzegania wskazówek zawartych w niniejszej instrukcji.

Urządzenie może się różnić od modelu wskazanego na rysunkach znajdujących się w niniejszej dokumentacji.

Mimo to, instrukcje obsługi, konserwacji oraz montażu pozostają te same.

Należy zachować wszystkie instrukcje obsługi dołączone do produktu, aby w każdej chwili móc z nich skorzystać. W przypadku sprzedaży, przekazania lub przeniesienia, upewnić się, że instrukcja będzie towarzyszyć produktowi. • Uważnie przeczytać instrukcje: znajdują się w nich ważne informacje na temat montażu, użytkowania oraz bezpieczeństwa. • Przed przystąpieniem do montażu, sprawdzić integralność produktu. W przeciwnym wypadku, przerwać montaż i skontaktować się ze sprzedawcą.



BEZPIECZEŃSTWO OGÓLNE

• Nie dokonywać na produkcie lub kanałach odprowadzających żadnych zmian elektrycznych lub mechanicznych. • Przed rozpoczęciem czyszczenia lub konserwacji, należy odłączyć produkt od sieci elektrycznej wyjmując wtyczkę lub wyłączając główny wyłącznik. • Podczas wszystkich czynności instalacyjnych i konserwacyjnych używać rękawic roboczych. • Produkt może być obsługiwany przez dzieci powyżej 8 roku życia oraz osoby o ograniczonych zdolnościach fizycznych, sensorycznych i psychicznych, osoby nie posiadające doświadczenia, lub wystarczającej wiedzy pod warunkiem, że będą one nadzorowane lub zostaną przeszkolone w zakresie bezpiecznego użytkowania urządzenia i związanego z nim niebezpieczeństwa. • Dzieci muszą być nadzorowane, aby nie bawiły się produktem. • Czyszczenia i konserwacji nie mogą dokonywać dzieci bez nadzoru. • W pomieszczeniu musi być zagwarantowana wystarczająca

wentylacja, w przypadku stosowania produktu wraz z innymi urządzeniami gazowymi lub działającymi na inne paliwa.

- Należy często czyścić produkt, zarówno wewnątrz, jak i na zewnątrz (CO NAJMNIEJ RAZ W MIESIĄCU) i zawsze stosować się do zaleceń zawartych w instrukcji konserwacji.
- Nieprzestrzeganie zasad czyszczenia produktu i wymiany/ czyszczenia filtrów wiąże się z ryzykiem pożaru.
- Surowo zabrania się przygotowywania potraw na ogniu pod produktem.
- UWAGA: Podczas działania płyty kuchennej, dostępne części produktu mogą być gorące.
- Dopóki nie zostanie zakończona instalacja nie wolno podłączać produktu do sieci elektrycznej.
- W odniesieniu do zasad technicznych i przepisów bezpieczeństwa dotyczących odprowadzania spalin, należy stosować się ściśle do rozporządzeń właściwych organów lokalnych.
- Wyciągane powietrze nie może być kierowane do kanału stosowanego do odprowadzania spalin produkowanych przez urządzenia spalające gaz lub inne paliwa.
- Nie używać lub pozostawiać produktu bez odpowiednio zamontowanych lampek, istnieje ryzyko porażenia prądem.
- NIGDY nie używać produktu bez prawidłowo zamontowanej kratki.
- NIGDY nie używać produktu jako blatu, chyba że jest to wyraźnie wskazane.
- Do wymiany żarówki użyć stosować wyłącznie rodzaj żarówek wskazany w rozdziale konserwacja / system oświetlenia w niniejszej instrukcji.
- Stosowanie wolnego ognia jest szkodliwe dla filtrów i może być przyczyną pożaru, dlatego też jest surowo zabronione.
- Smażenie musi następować pod stałą kontrolą, aby przegrzany olej nie zapalił się.
- W razie wątpliwości należy skontaktować się z autoryzowanym centrum serwisowym lub wykwalifikowanym personelem.

BEZPIECZEŃSTWO PODCZAS INSTALACJI

- Używać dołączonych śrub mocujących tylko, jeżeli nadają się do danej powierzchni; w przeciwnym razie zakupić odpowiednie. Sprawdzić, czy wewnątrz produktu nie umieszczono (na czas transportu) dodatkowych elementów (takich jak worki ze śrubami, gwarancje itd.) i ewentualnie wyjąć je i przechować.
- OSTRZEŻENIE: Niezainstalowanie śrub i elementów mocujących zgodnie z niniejszymi instrukcjami może doprowadzić do ryzyka natury elektrycznej.
- Rura spustowa nie znajduje się w wyposażeniu, należy ją zakupić.
- Średnica rury spustowej musi być równa średnicy pierścienia łączącego.
- Podczas instalowania produktu na płycie kuchennej zastosować się do wysokości wskazanej na rysunkach.
- Minimalna odległość pomiędzy powierzchnią nośną pojemników na urządzeniu grzewczym a najniższą ścianką okapu kuchennego nie może być mniejsza niż 50 cm, w przypadku kuchni elektrycznych, i 65 cm w przypadku kuchni gazowych lub dwupaliwowych.
- Jeżeli instrukcje instalacji urządzenia kuchni gazowej wskazują większą odległość, należy ją uwzględnić.

BEZPIECZEŃSTWO PODŁĄCZENIA ELEKTRYCZNEGO

- Napięcie sieciowe musi być zgodne z napięciem wskazanym na tabliczce znamionowej wewnątrz produktu.
- Jeśli produkt jest wyposażony we wtyczkę, należy go podłączyć do gniazdka zgodnego z obowiązującymi przepisami, znajdującego się w miejscu dostępnym nawet po instalacji.
- Jeśli nie ma wtyczki (bezpośrednie podłączenie do sieci) lub nie znajduje się ona w dostępnym miejscu, również po zainstalowaniu, należy zastosować zgodny z przepisami dwubiegunowy wyłącznik, który zapewni całkowite odłączenie od sieci w warunkach przepięcia kategorii III, zgodnie z zasadami instalacji.
- Produkt jest wyposażony w specjalny kabel zasilający; w przypadku jego uszkodzenia, należy zwrócić się do serwisu pomocy technicznej po wymianę.

- **Uwaga!** Przed ponownym podłączeniem obwodu do zasilania sieciowego i sprawdzeniem prawidłowego działania, należy zawsze sprawdzić, czy kabel sieciowy został prawidłowo zamontowany.

Uwaga! Nie stosować w połączeniu z oddzielnym programatorem, timerem, zdalnym sterowaniem lub każdym innym urządzeniem, które uaktywnia się automatycznie.

WSKAZÓWKI DOTYCZĄCE UŻYTKOWANIA

Wskazówki dotyczące prawidłowego użytkowania ograniczającego wpływ na środowisko: Podczas rozpoczęcia gotowania włączyć urządzenie z minimalną prędkością, pozostawiając je włączone również na kilka minut po zakończeniu gotowania. Zwiększyć prędkość tylko w przypadku dużej ilości spalin i oparów, używając funkcji booster wyłącznie w ekstremalnych wypadkach. Aby utrzymać skuteczność systemu redukcji nieprzyjemnych zapachów, wymieniać, gdy jest to konieczne filtr/ y węglowy/ e. Aby zachować skuteczność filtra przeciwłuszczonego, w razie konieczności należy go wyczyścić. Aby zwiększyć skuteczność i zredukować hałas, zastosować maksymalną średnicę systemu odprowadzania wskazaną w niniejszej instrukcji.

UŻYTKOWANIE

System zasysania oparów może być używany w wersji wyciągowej z odprowadzaniem na zewnątrz budynku lub filtrującej z wewnętrzzną recyrkulacją.



- **Wersja Wyciągowa:**

Opary są odprowadzane na zewnątrz przez rurę przymocowaną do kolnierza przyłączeniowego.

UWAGA! Jeśli produkt jest wyposażony w filtr(y) węglowy(e), należy go(je) usunąć.

Podłączyć produkt do przewodów rurowych i otworów spustowych na ścianie, o średnicy równej średnicy wylotu powietrza (kolnierzą łączący).

Zastosowanie przewodów rurowych i otworów spustowych na ścianie o mniejszej średnicy doprowadzi do zmniejszenia wydajności zasysania i znacznego zwiększenia hałasu.

W takim przypadku producent uchyła się od wszelkiej odpowiedzialności.

- Użyć przewodu o niezbędnej minimalnej długości.
- Użyć przewodu z możliwie jak najmniejszą liczbą kolanek (maksymalny kąt kolanka: 90°).
- Unikać dużych różnic w przekroju przewodu.



Wersja Filtrująca:

Wyciągane powietrze zostanie oczyszczone z tłuszczu i zapachów, a następnie ponownie wprowadzone do pomieszczenia. Do użycia produktu w tej wersji, należy zainstalować dodatkowy system filtrów węglowych.

MONTAŻ PIERWSZA INSTALACJA

- Sprawdzić, czy wymiary zakupionego produktu są odpowiednie do wybranego miejsca instalacji.
- Wyjąć filtr(y) węglowe, jeśli jest (są) dostarczone (patrz również odpowiedni akapit).
- Należy go (je) zamontować tylko w przypadku stosowania produktu w wersji filtrującej.
- W przypadku paneli bocznych, ścian lub szafek wiszących należy sprawdzić, czy jest wystarczająco dużo miejsca do zainstalowania produktu oraz, czy jest możliwy łatwy dostęp do panelu sterowania.
- Produkt jest dostarczany z kolkami mocującymi, umożliwiającymi montaż na większości ścian/sufitów. Należy jednak skonsultować się z wykwalifikowanym technikiem w celu upewnienia się o przydatności materiałów do danego rodzaju ściany/sufitu. Ściana/sufit musi być wystarczająco solidna, aby utrzymać ciężar okapu.

Produkt o dużej wadze, przenoszenie i montaż okapu muszą wykonywać co najmniej dwie osoby.

DZIAŁANIE

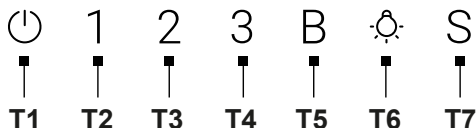
Omawiany okap posiada system działania automatycznego (patrz paragraf „Działanie automatyczne (czujnik”).

Kalibrowanie jest wykonywane automatycznie, za każdym razem, gdy okap zostanie podłączony do sieci elektrycznej (np.: po zamontowaniu lub po blackout). Można je również przeprowadzić ręcznie (patrz rozdział „Ustawienie parametrów do Działania automatycznego - Regulacja ręczna”).

Podczas kalibracji, która trwa 5 minut, migają elementy sterowania i można użyć wyłączanie przycisków oświetlenia.

Panel sterowniczy

Aby wybrać funkcje okapu wystarczy lekko dotknąć poleceń.



T1 = Przycisk **Off silnika** (stand by)

T2 = Przycisk wyboru **małej** prędkości (moc zasysania). Przycisk miga, jeśli jest aktywne opóźnione wyłączenie okapu (tylko w przypadku modeli z pilotem zdalnego sterowania).

T3 = Przycisk wyboru **średniej** prędkości (moc zasysania). Przycisk miga, jeśli jest aktywne opóźnione wyłączenie okapu (tylko w przypadku modeli z pilotem zdalnego sterowania).

T4 = Przycisk wyboru **dużej** prędkości (moc zasysania). Przycisk miga, jeśli jest aktywne opóźnione wyłączenie okapu (tylko w przypadku modeli z pilotem zdalnego sterowania).

T5 = Przycisk wyboru **intensywnej** prędkości (mocy zasysania) - czas trwania wynosi 5 minut, po upływie których powraca do średniej prędkości (mocy zasysania) lub następuje wyłączenie, jeśli jest aktywne opóźnione wyłączenie okapu (tylko w modelach z pilotem). W obu przypadkach przycisk miga, wskazując na ustawienie prędkości na czas.

T6 = Przycisk **ON/OFF oświetlenia**. Krótko wcisnąć, aby włączyć lub wyłączyć oświetlenie płyty kuchennej.

T7 = Działanie automatyczne (czujnik).

Wskaźniki Nasycenia filtrów (T5)

W regularnych odstępach czasu, okap wskazuje konieczność przeprowadzenia konserwacji filtrów.

Przycisk (T5) włączony na stałe: przeprowadzić konserwację filtra przeciwtłuszczowego.

Przycisk (T5) włączony migający: przeprowadzić konserwację filtra węglowego.

Uwaga: Sygnalizacja o nasyceniu filtrów jest widoczna w ciągu pierwszej minuty po wyłączeniu okapu, w tym czasie należy wyresetować wskaźniki nasycenia.

Resetowanie wskaźników nasycenia filtrów (T5)

Wcisnąć na dłuższą chwilę przycisk (T5).

Aktywacja wskaźnika nasycenia filtra węglowego (T5).

Uwaga: taką czynność należy przeprowadzać, gdy okap jest wyłączony.

Wskaźnik ten jest normalnie wyłączony, wcisnąć na dłuższą chwilę przycisk (T5), aby aktywować funkcję: przycisk włączy się stałe.

Aby dezaktywować funkcję, wcisnąć na dłuższą chwilę przycisk (T5): przycisk zacznie migać.

Działanie automatyczna (Czujnik) (T7)

Wcisnąć przycisk (T7) (środkowa LED (T7) świeci się na biało). Okap włączy się z najodpowiedniejszą prędkością w zależności od oparów z gotowania wykrytych przez czujnik znajdujące się w okapie.

Ustawianie parametrów do Działania automatycznego

Uwaga: Wszystkie opisane poniżej czynności kalibracji, wyboru, regulacji i połączenia logicznego są możliwe na wyłączonym okapie (OFF).

Ustawienie parametrów jest wykonywane regularnie, automatycznie, za każdym razem, gdy okap zostanie podłączony do sieci elektrycznej (np.: po pierwszym zamontowaniu lub po blackout) lub ręcznie.

Regulacja ręczna

Należy ją przeprowadzić, gdy zauważy się niezadowolające Działanie trybu automatycznego; należy ją wykonać, gdy w kuchni panują normalne warunki środowiskowe.

Ręczna regulacja przewiduje:

- **Kalibrację okapu.**
- **Wybór płyty kuchennej** (gazowa - indukcyjna lub elektryczna).

Kalibracja okapu (T7).

Wcisnąć na dłuższą chwilę przycisk (T7); wszystkie LED przycisku migają „w ciemniejszych odcieniach”, wskazując że kalibracja została rozpoczęta; proces kalibracji trwa około 5 minut.

Wybór płyty kuchennej (gazowa - indukcyjna lub elektryczna).

Równocześnie na dłuższą chwilę wcisnąć przyciski (T2 -T3), przyciski (T2 - T3 - T4) zaczną migać przez 5 sekund.

W tym czasie wcisnąć:

przycisk (T2) w przypadku płyty **gazowej**

przycisk (T3) w przypadku płyty **elektrycznej**

przycisk (T4) w przypadku płyty **indukcyjnej**.


Wybrany przycisk pozostaje podświetlony wskazując, że dokonano wyboru, a po 10 sekundach krótko miga, aby wskazać, że dokonany wybór został zarejestrowany.

OSTRZEŻENIA DOTYCZĄCE KONSERWACJI

- **Czyszczenie:** Do czyszczenia używać wyłącznie szmatki nasączonej neutralnym płynnym detergentem. Nie stosować żadnych narzędzi i elementów do czyszczenia.
- Unikać stosowania produktów zawierających substancje ściernie. **NIE UŻYWAĆ ALKOHOLU!**



Informacje na temat konserwacji produktu wskazano na ilustracjach na końcu części o instalacji, oznaczonych poniższym symbolem.

-  **Filtr przeciwtłuszczowy:** Raz w miesiącu należy czyścić metalowy filtr przeciwtłuszczowy za pomocą nieagresywnych detergentów, ręcznie lub w zmywarce w niskiej temperaturze i w krótkim cyklu mycia. W celu wymontowania filtru przeciwtłuszczowego pociągnąć uchwyt sprężyny.
- Filtr przeciwtłuszczowy zatrzymuje cząsteczki tłuszczu powstające podczas gotowania. Podczas mycia w zmywarce do naczyń, metalowy filtr przeciwtłuszczowy może ulec przebarwieniu, mimo to jego właściwości filtracyjne nie ulegają zmianie.

- **XB Filtr węglowy NIE nadaje się do mycia:** nasycenie filtra węglowego następuje po dłuższym użytkowaniu, w zależności od rodzaju kuchni i regularnego czyszczenia filtra przeciw tłuszczowemu. W każdym przypadku, należy wymienić wkład co cztery miesiące. NIE nadaje się do mycia ani regeneracji.

Montaż: najpierw zaczepić filtr węglowy z tyłu na metalowej wypustce okapu, następnie z przodu na dwóch pokrętkach.

Demontaż: wyjąć filtr węglowy, obracając pokrętła mocujące do okapu o 90°.

- **System oświetlenia :** Użytkownik nie może wymieniać systemu oświetlenia, w razie nieprawidłowości należy skontaktować się z serwisem obsługi.
- System oświetlenia opiera się na technologii LED. Diody LED gwarantują optymalne oświetlenie, działają do 10 razy dłużej niż tradycyjne żarówki i pozwalają zaoszczędzić 90% energii elektrycznej.

UTYLIZACJA PO WYCOFANIU Z EKSPLOATACJI



Omawiane urządzenie jest oznakowane zgodnie z Dyrektywą Europejską 2012/19/UE w sprawie zużytego sprzętu elektrycznego i elektronicznego (Waste Electrical and Electronic Equipment Regulations 2013) w zakresie urządzeń elektrycznych i elektronicznych (ZSEE).

ZSEE dotyczy zarówno substancji zanieczyszczających (które mogą mieć negatywny wpływ na środowisko), jak i elementów podstawowych (które mogą być ponownie wykorzystane).

Należy koniecznie poddać ZSEE odpowiedniemu przetwarzaniu w celu usunięcia i właściwego unieszkodliwienia zanieczyszczeń oraz odzyskania wszystkich materiałów. Każdy obywatel może odegrać ważną rolę w procesie ochrony środowiska przez ZSEE; konieczne jest przestrzeganie pewnych podstawowych zasad:

- ZSEE nie powinien być traktowany jak odpady domowe;
- ZSEE musi być oddany do miejsc zbiórki prowadzonych przez gminę lub zarejestrowaną firmę.

W wielu krajach zbiórka może być dostępna również dla dużego ZSEE. W przypadku zakupu nowego urządzenia, należy zwrócić stare sprzedawcy, który musi je przyjąć nieodpłatnie jako jedną sztukę, pod warunkiem, że urządzenie jest równoważnego typu i posiada te same funkcje co nowe zakupione.

NORMY

Sprzęt zaprojektowany, przetestowany i wyprodukowany zgodnie z przepisami bezpieczeństwa: EN/IEC 60335-1; EN/IEC 60335-2-31; EN/IEC 62233. Wydajność: EN/IEC 61591; ISO 5167-1; ISO 5167-3; ISO 5168; EN/IEC 60704-1; EN/IEC 60704-2-13; EN/IEC 60704-3; ISO 3741; EN 50564; IEC 62301. EMC: EN 55014-1; CISPR 14-1; EN 55014-2; CISPR 14-2; EN/IEC 61000-3-2; EN/IEC 61000-3-3.

UWAGI



: elementy oznaczone takim symbolem są dodatkowymi akcesoriami dostarczonymi tylko z niektórymi modelami lub oddzielnymi elementami, które można zakupić.

PT - Avisos e instalação

O produto está concebido para a aspiração de fumos e vapores da cozedura e destina-se apenas a uso doméstico.

Siga rigorosamente todas as instruções contidas neste manual. Não nos responsabilizamos por eventuais inconvenientes, danos ou incêndios provocados ao produto devido à inobservância das instruções indicadas neste manual.

O aparelho pode ter estéticas diferentes relativamente ao ilustrado nos desenhos deste manual, contudo as instruções de utilização, manutenção e instalação são as mesmas.

• É importante conservar todos os manuais que acompanham o produto para poder consultá-los a qualquer momento. Em caso de venda, cessão ou mudança, certifique-se de que permaneçam junto do produto. • Leia atentamente as instruções: existem importantes informações sobre a instalação, a utilização e a segurança. • Verifique a integridade do produto antes de proceder à instalação. Caso contrário, entre em contacto com o revendedor e não prossiga com a instalação.



SEGURANÇA GERAL

• Não faça alterações elétricas ou mecânicas no produto ou nas condutas de extração. • Antes de qualquer operação de limpeza ou de manutenção, desligue o produto da rede elétrica, retirando a ficha da tomada ou desligando o interruptor geral da habitação. • Para todas as operações de instalação e manutenção, use luvas de trabalho. • O produto pode ser utilizado por crianças de idade não inferior a 8 anos e por pessoas com capacidades físicas, sensoriais ou mentais reduzidas, ou com falta de experiência ou do necessário conhecimento, desde que sob vigilância ou após terem recebido instruções acerca do uso do aparelho em segurança e da compreensão dos perigos a ele inerentes. • As crianças devem

ser vigiadas para que não brinquem com o produto. • A limpeza e a manutenção não devem ser efetuadas por crianças sem vigilância. O local deve dispor de ventilação suficiente quando o produto for utilizado em simultâneo com outros aparelhos de combustão a gás ou outros combustíveis. • O produto deve ser limpo frequentemente, quer no seu interior quer no seu exterior (PELO MENOS UMA VEZ POR MÊS), contudo respeite as indicações expressas nas instruções de manutenção. • O incumprimento das normas de limpeza do produto e da substituição / limpeza dos filtros implica risco de incêndio. • É estritamente proibido cozinhar alimentos na chama sob o produto. • **ATENÇÃO:** Quando a placa de cozinha estiver em funcionamento, as partes acessíveis do produto podem ficar quentes. • Não ligue o produto à rede elétrica sem que a instalação esteja completamente concluída. • No que diz respeito às medidas técnicas e de segurança a serem adotadas para a extração de fumos, siga rigorosamente as disposições previstas nos regulamentos das autoridades locais competentes. • O ar aspirado não deve ser encanado numa conduta usada para a extração dos fumos produzidos por aparelhos de combustão a gás ou outros combustíveis. • Não utilize ou deixe o produto sem lâmpadas corretamente montadas para evitar o possível risco de choque elétrico. • O produto NUNCA deve ser utilizado sem a grelha corretamente montada. O produto NUNCA deve ser utilizado como superfície de apoio a menos que seja expressamente indicado.

• Para a substituição da lâmpada, utilize apenas o tipo de lâmpada indicado na seção de manutenção/sistema de iluminação deste manual. • O uso de chamas livres é prejudicial para os filtros e pode provocar incêndios, pelo que deve ser sempre evitado. • A fritura deve ser feita sob controlo para evitar que o óleo sobreaquecido pegue fogo. • Em caso de dúvida, consulte o centro de assistência autorizado ou um profissional qualificado similar.

SEGURANÇA PARA A INSTALAÇÃO

• Utilize os parafusos de fixação fornecidos em dotação com o produto apenas se forem adequados para a superfície, caso contrário compre-os do tipo correto. Certifique-se de que dentro do produto não existe (por motivos de transporte) material acessório (por exemplo, sacos com parafusos, garantias etc.); caso contrário, deve ser retirado e guardado. • **AVISO:** A falta de instalação de parafusos e de outros dispositivos de fixação de acordo com estas instruções, pode resultar em riscos de natureza elétrica. • O tubo de evacuação não é fornecido e deverá ser adquirido. • O diâmetro do tubo de extração deve ser equivalente ao diâmetro do anel de ligação. • Para a instalação do produto sobre a placa de cozinha respeite a altura indicada nos desenhos • A distância mínima entre a superfície de apoio dos recipientes sobre o dispositivo de cozedura e a parte mais baixa do exaustor de cozinha não deve ser inferior a 50 cm no caso de fogões elétricos e de 65 cm no caso de fogões a gás ou mistos. • Se as instruções de instalação do dispositivo de cozedura a gás especificarem uma distância maior, é preciso ter isso em consideração.

SEGURANÇA PARA A LIGAÇÃO ELÉTRICA

• A tensão da rede deve corresponder à tensão indicada na etiqueta de características situada dentro do produto. • Se equipado com uma ficha, ligue o produto a uma tomada, em conformidade com as normas vigentes, colocada numa zona acessível, mesmo após a instalação. • Se for desprovido de ficha (ligação direta à rede) ou se a ficha não estiver colocada em zona acessível, mesmo após a instalação, aplique um interruptor bipolar em norma que garanta o desligamento total da rede nas condições da categoria de sobretensão III, em conformidade com as regras de instalação. • O produto está equipado com um cabo de alimentação especial; se o cabo estiver danificado, solicite-o ao serviço de assistência técnica.

• **Atenção!** Antes de ligar novamente o circuito à alimentação da rede e de verificar o seu correto funcionamento, verificar sempre se o cabo de rede está montado corretamente.

Atenção! Não utilize com programadores, temporizadores, controlos remotos separados ou qualquer outro dispositivo que se ative automaticamente.

SUGESTÕES DE UTILIZAÇÃO

Sugestões para uma utilização correta para reduzir o impacto ambiental: Quando começar a cozinhar, ligue o aparelho na velocidade mínima, deixando-o ligado durante alguns minutos, mesmo após ter terminado de cozinhar. Aumente a velocidade apenas em caso de grandes quantidades de fumo e vapor, utilizando a função booster só em casos extremos. Para manter o sistema de redução de cheiros eficiente, substitua o(s) filtro(s) de carvão quando for necessário. Para manter eficiente o filtro de gordura, limpe-o em caso de necessidade. Para otimizar a eficiência e minimizar os ruídos, utilize o diâmetro máximo do sistema de canalização indicado neste manual.

UTILIZAÇÃO

O sistema de aspiração pode ser utilizado na versão de aspiração com evacuação externa ou de filtragem de recirculação interna.



• **Versão de aspiração:**

Os vapores são evacuados para o exterior por meio de um tubo de descarga fixado no flange de conexão.

ATENÇÃO! Se o produto dispuser de filtro(s) de carvão, ele(s) deve(m) ser removido(s).

Ligue o produto a tubos e orifícios de descarga na parede com diâmetro equivalente à saída de ar (flange de conexão).

A utilização de tubos e orifícios de descarga na parede com diâmetro inferior determinará uma diminuição no desempenho de aspiração e um aumento drástico do ruído.

Isentamo-nos de qualquer responsabilidade neste caso.

- Use um duto com o comprimento mínimo indispensável.
- Use um duto com o menor número de curvas possível (ângulo máximo da curva: 90°).
- Evite mudanças drásticas de secção do duto.



• **Versão de filtragem:**

O ar aspirado será desengordurado e desodorado antes de ser reconduzido para o cómodo. Para utilizar o produto nesta versão, é necessário instalar um sistema de filtragem adicional à base de carvões ativos.

MONTAGEM ANTES DA INSTALAÇÃO

- Verifique se o produto adquirido possui dimensões adequadas para a zona de instalação previamente escolhida.
- Retire o(s) filtro(s) de carvão ativo, se fornecido(s) (ver também a secção correspondente).
- Ele(s) só deve(m) ser remontado(s) se se desejar utilizar o produto na versão filtrante.
- No caso da presença de painéis e/ou paredes e/ou prateleiras laterais, verifique se há espaço suficiente para instalar o produto e se é sempre possível aceder ao painel de comandos com facilidade.
- O produto dispõe de pastilhas de fixação adequadas para a maior parte das paredes/tetos. É, no entanto, necessário consultar um técnico qualificado para assegurar-se de que os materiais são adequados, dependendo do tipo de parede/teto. A parede/o teto deve ser suficientemente robusta/o para sustentar o peso do exaustor.

Produto de peso excessivo, a movimentação e instalação do exaustor devem ser feitas por pelo menos duas pessoas.

FUNCIONAMENTO

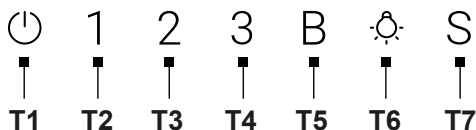
Este exaustor dispõe de um sistema de funcionamento automático (ver parágrafo "**Funcionamento automático (sensor)**").

A calibragem é feita automaticamente sempre que o exaustor é ligado à rede elétrica (por ex.: com a primeira instalação ou após uma falta de corrente). Pode ser efetuada também manualmente (consulte o parágrafo "**Regulação dos parâmetros para o Funcionamento automático-Regulação manual**").

Durante a calibragem, que tem uma duração de 5 minutos, os comandos piscam e será possível utilizar exclusivamente a tecla das luzes.

Painel de controlo

Para seleccionar as funções do exaustor, é suficiente tocar nos comandos.



T1 = Botão **OFF motor** (stand-by)

T2 = Botão de seleção da velocidade (potência de aspiração) **baixa**. O botão pisca se ativado o desligamento do exaustor atrasado (só para modelos dotados de controlo remoto).

T3 = Botão de seleção da velocidade (potência de aspiração) **média**. O botão pisca se ativado o desligamento do exaustor atrasado (só para modelos dotados de controlo remoto).

T4 = Botão de seleção da velocidade (potência de aspiração) **alta**. O botão pisca se ativado o desligamento do exaustor atrasado (só para modelos dotados de controlo remoto).

T5 = Botão de seleção da velocidade (potência de aspiração) **intensiva** - duração de 5 minutos após os quais regressa à velocidade (potência de aspiração) média ou desliga-se, se ativado o desligamento do exaustor atrasado (só para modelos dotados de controlo remoto). O botão pisca em ambos os casos para indicar a temporização da velocidade.

T6 = Botão **ON/OFF luz**. Prima curtamente para acender ou apagar a iluminação do fogão.

T7 = Funcionamento automático (sensor).

Indicadores de saturação dos filtros (T5)

A intervalos regulares, o exaustor assinala a necessidade de executar a manutenção dos filtros.

Botão (T5) aceso com luz fixa: efetue a manutenção do filtro de gorduras.

Botão (T5) aceso com luz intermitente: efetue a manutenção do filtro de carvão ativado.

Nota: A sinalização de saturação dos filtros é visível no primeiro minuto após o desligamento do exaustor, neste momento é realizada a redefinição dos indicadores de saturação.

Redefinição dos indicadores de saturação dos filtros (T5)

Prima longamente o botão (T5).

Ativação indicador saturação filtro de carvão ativado (T5).

Nota: esta operação deve ser executada com o exaustor desligado.

Este indicador está normalmente desativado, prima o botão (T5) longamente para ativar a função: o botão ilumina-se com luz fixa.

Para desativar a função, prima o **botão (T5)** longamente: o botão ilumina-se com luz intermitente.

Funcionamento automático (sensor) (T7)

Prima o botão (T7) (o LED central (T7) acende-se a branco). O exaustor será ligado à velocidade mais adequada com base nos fumos de cozedura detectados pelo sensor com o qual o exaustor está equipado.

Regulação dos parâmetros para o funcionamento automático

Nota: Todas as operações de calibração, seleção, regulação e ligação lógica abaixo descritas são possíveis com o exaustor apagado (OFF).

A regulação dos parâmetros ocorre regulamente no modo automático, sempre que o exaustor é ligado à rede elétrica (por ex.: com a primeira instalação ou após uma falta de corrente) ou manualmente.

Regulação manual

A ser realizada quando se nota um funcionamento insatisfatório do modo automático; deve ser executada com condições ambientais normais na cozinha.

A regulação manual prevê:

- **Calibração do exaustor.**
- **Seleção do fogão** (gás - placa de indução ou elétrica).

Calibração do exaustor (T7).

Prima longamente o botão (T7), todos os LEDs do botão piscam "**com tonalidade mais escura**" para indicar que teve início a calibração, o processo de calibração durará cerca de 5 minutos.

Seleção do fogão (gás - placa de indução ou elétrica).

Em simultâneo, prima longamente os botões (T2 -T3), os botões (T2 - T3 - T4) começam a piscar durante 5 segundos.

No fim disto, prima:

o botão (T2) no caso de fogão a **gás**

o botão (T3) no caso de fogão **elétrico**

o botão (T4) no caso de fogão de **plano de indução**.

A tecla pré-selecionada permanece acesa, indicando que a seleção foi executada com sucesso; após 10 segundos, a tecla pisca brevemente, indicando que a seleção realizada foi registrada.

AVISOS DE MANUTENÇÃO

- **Limpeza:** Para a limpeza utilize exclusivamente um pano humedecido com detergentes líquidos neutros. Não utilize ferramentas ou instrumentos para a limpeza.
- Evite o uso de produtos contendo abrasivos. **NÃO UTILIZAR ÁLCOOL!**



Para manutenção do produto veja as imagens no final da instalação marcadas com este símbolo.

- **XA Filtro de gorduras:** O filtro de gorduras metálico deve ser limpo uma vez por mês com detergentes não agressivos, à mão ou na máquina de lavar louça a baixas temperaturas e com um ciclo breve. Para desmontar o filtro de gorduras, puxe a alça de desengate por mola.
- O filtro de gorduras retém as partículas de gordura derivadas do cozimento. Com a lavagem na máquina de lavar louça,

o filtro de gorduras metálico pode perder a cor, mas suas características de filtragem não se alteram absolutamente.


- **XB Filtro de carvões ativados NÃO lavável:** a saturação do filtro de carvão após uma utilização mais ou menos prolongada consoante o tipo de cozinha e da regularidade da limpeza do filtro de gorduras. Em todo o caso, é necessário substituir o cartucho no máximo a cada quatro meses. NÃO pode ser lavado ou regenerado.

Montagem: engate o filtro de carvões ativados primeiro posteriormente na lingueta metálica do exaustor, depois anteriormente com os dois manipulou.

Desmontagem: remova o filtro de carvões ativados rodando a 90° os manipulou que o fixam ao exaustor.

- **Sistema de iluminação :** O sistema de iluminação não pode ser substituído pelo utilizador, em caso de mau funcionamento, entre em contacto com o serviço de assistência.
- O sistema de iluminação se baseia na tecnologia a LED. Os LEDs garantem uma iluminação ideal, com uma duração até 10 vezes superior às lâmpadas tradicionais, e permitem uma economia de 90% de energia elétrica.

ELIMINAÇÃO EM FIM DE VIDA

-  Este aparelho contém a marca de conformidade com a Diretiva Europeia 2012/19/UE em matéria de resíduos de Equipamentos Elétricos e Eletrónicos (Waste Electrical and Electronic Equipment Regulations 2013) relativa aos equipamentos elétricos e eletrónicos (WEEE).

Os REEE contêm quer substâncias poluentes (que podem causar efeitos negativos no ambiente) quer elementos de base (que podem ser reutilizados).

É importante que os REEE sejam submetidos a tratamentos específicos para remover e eliminar de forma apropriada todos os elementos poluentes e reciclar todos os materiais. Os indivíduos cidadãos podem desempenhar um papel fundamental em garantir que os REEE não se tornam um problema ambiental, e é essencial seguir algumas regras de base:

- os REEE não devem ser tratadas como sendo resíduos doméstico;
- os REEE devem ser entregues em áreas de recolha para o efeito geridas pela Câmara Municipal ou um centro registado.

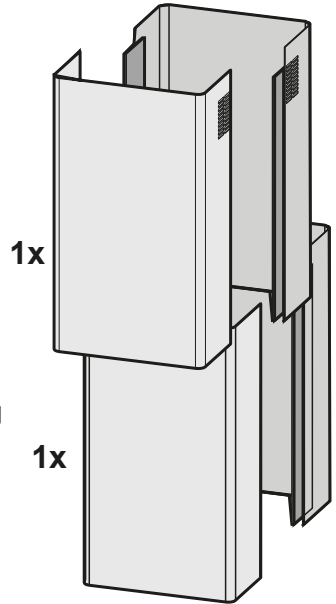
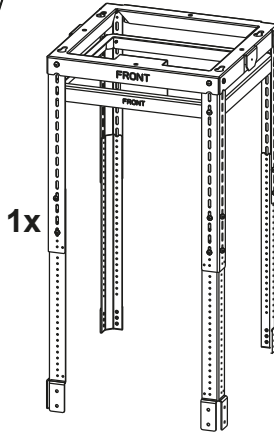
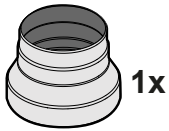
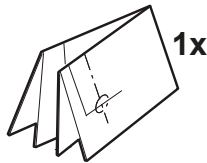
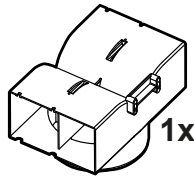
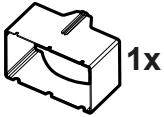
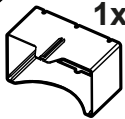
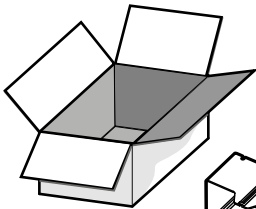
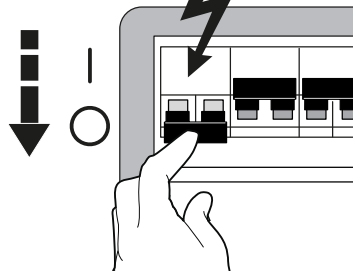
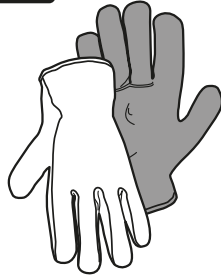
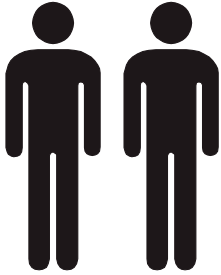
Em muitos países, a recolha doméstica pode estar disponível para os REEE de grandes dimensões. Quando se adquire um novo aparelho, o velho pode ser restituído ao vendedor, que o deve aceitar gratuitamente como peça única, contanto que o aparelho seja de tipo equivalente e que tenha as mesmas funções do que foi adquirido.

REGULAMENTAÇÃO

Aparelho projetado, testado e fabricado respeitando as normas de Segurança: EN/IEC 60335-1; EN/IEC 60335-2-31, EN/IEC 62233. Desempenho: EN/IEC 61591; ISO 5167-1; ISO 5167-3; ISO 5168; EN/IEC 60704-1; EN/IEC 60704-2-13; EN/IEC 60704-3; ISO 3741; EN 50564; IEC 62301. CEM: EN 55014-1; CISPR 14-1; EN 55014-2; CISPR 14-2; EN/IEC 61000-3-2; EN/IEC 61000-3-3.

NOTAS

- ***** : as peças indicadas com este símbolo são acessórios opcionais fornecidos apenas em alguns modelos ou peças não fornecidas, mas que podem ser adquiridas.



6x
Ø10x60 mm



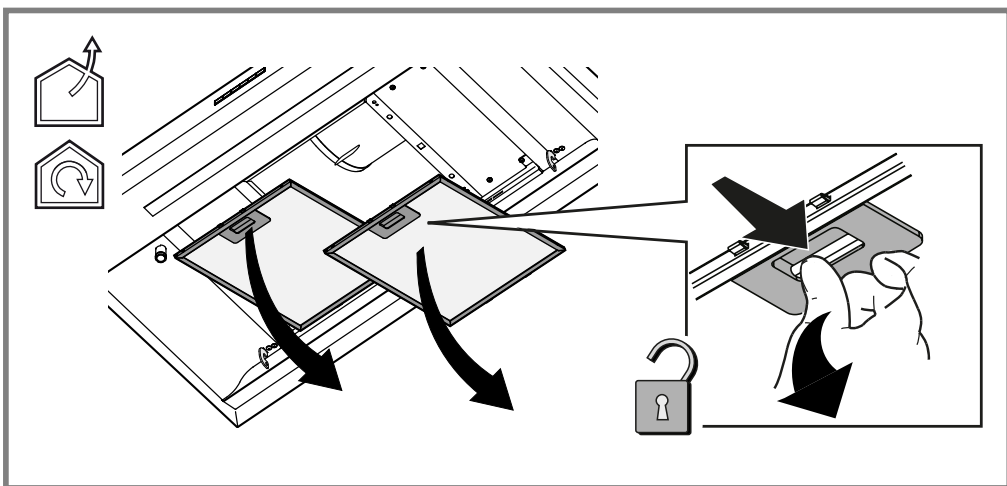
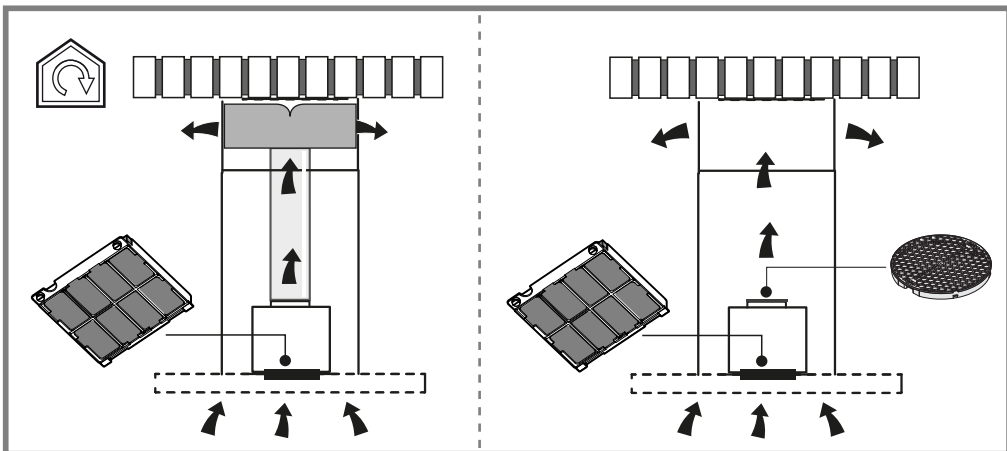
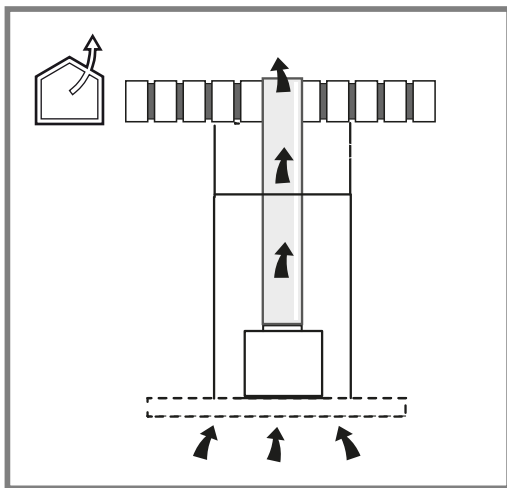
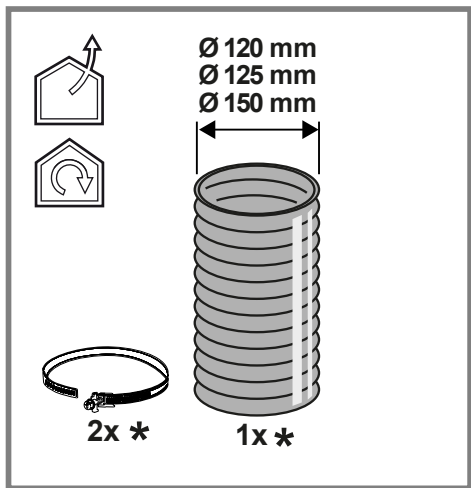
6x
Ø6x70 mm



46x
Ø3,5x9,5 mm

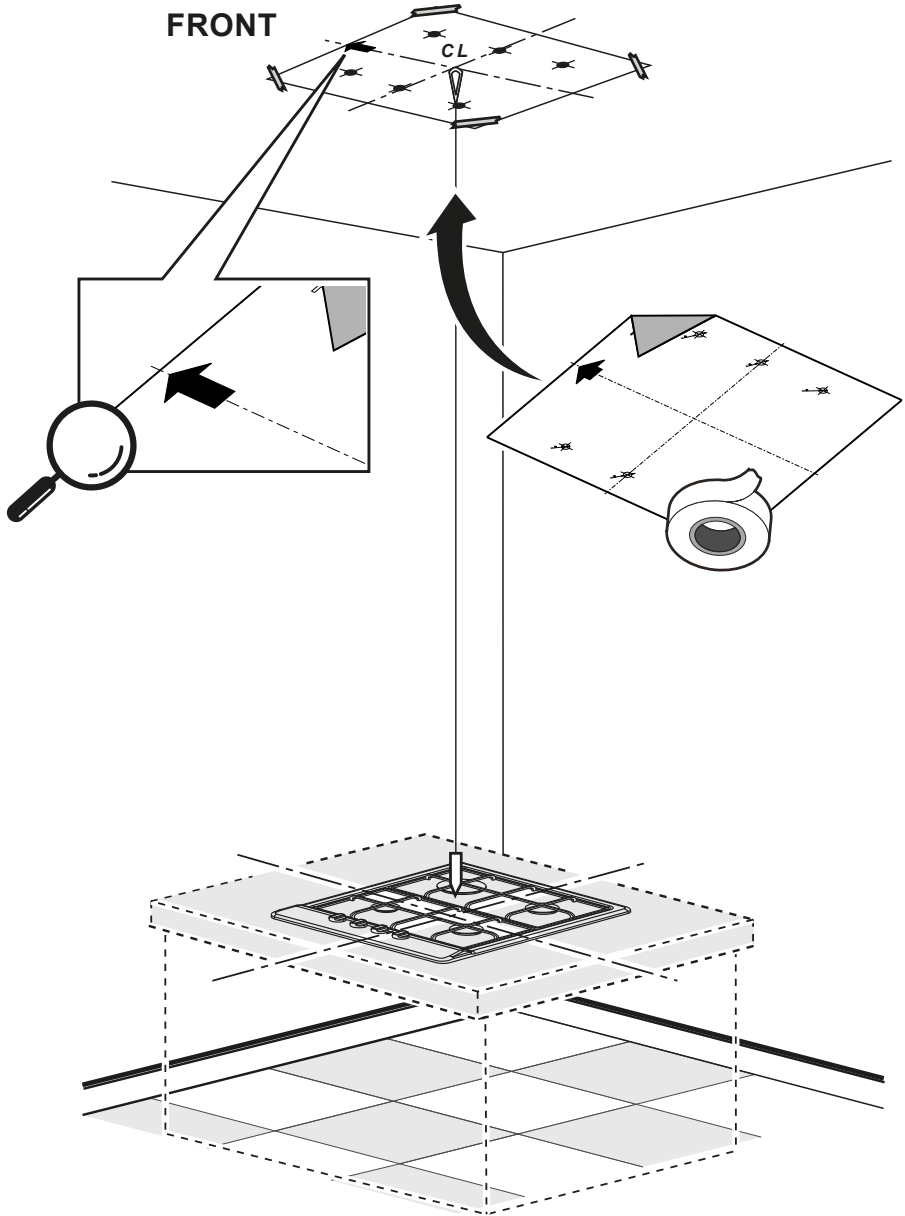


8x
Ø2,9x6,5 mm



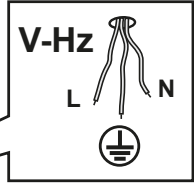


FRONT





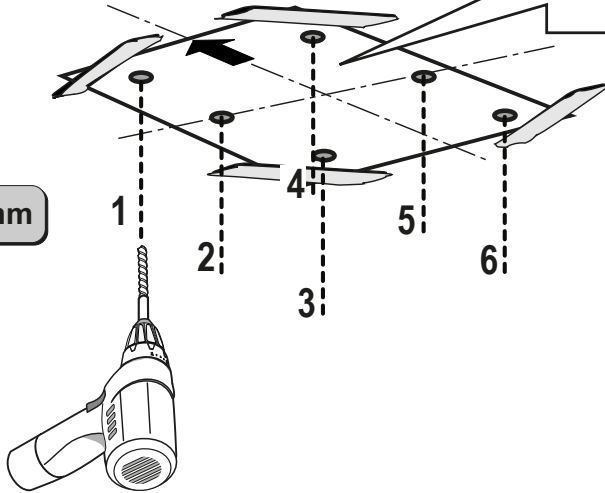
V-Hz



FRONT

.1

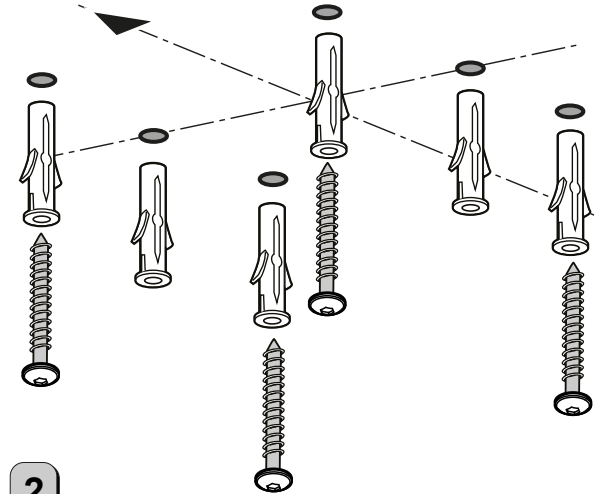
6 x Ø10mm



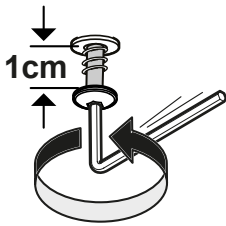
FRONT

6x
Ø10x60 mm

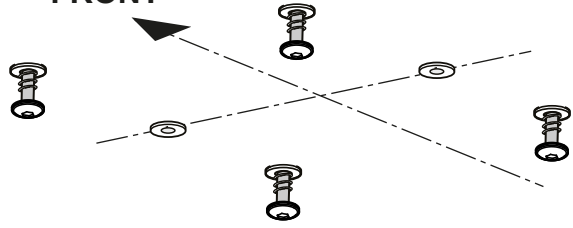
4x
Ø 6x70 mm



.2



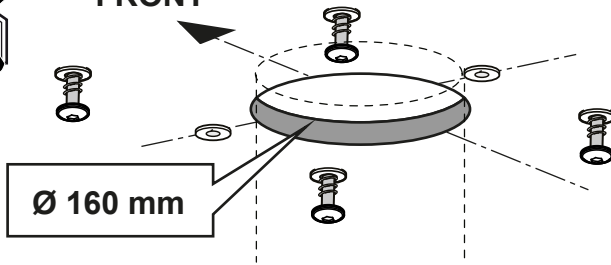
FRONT



.1

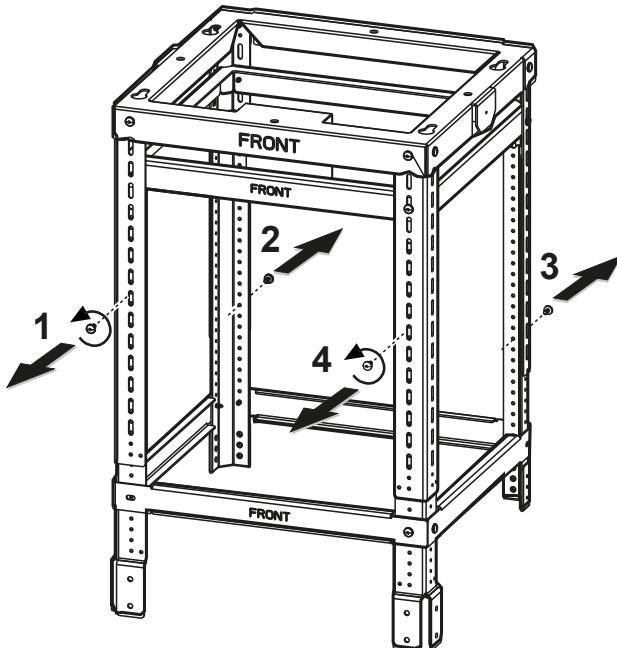


FRONT

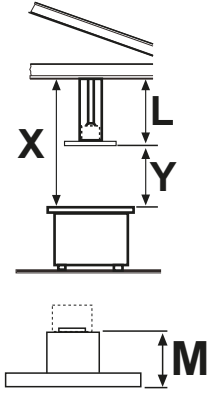


.2

3

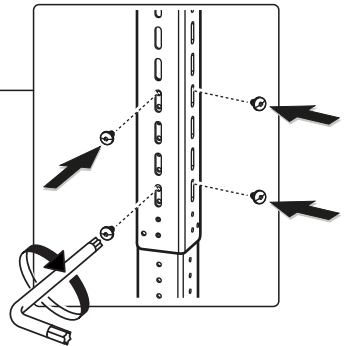
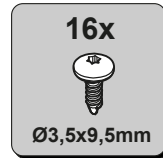
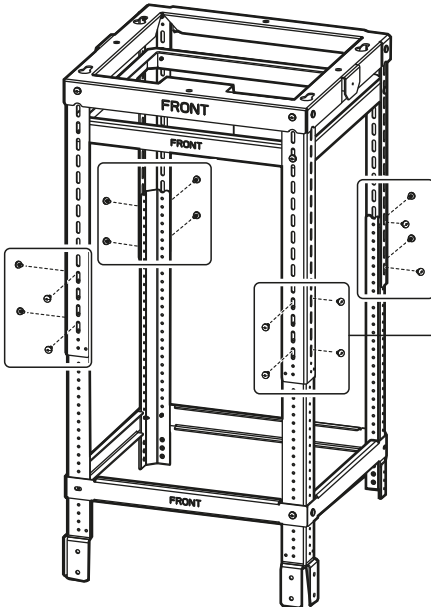
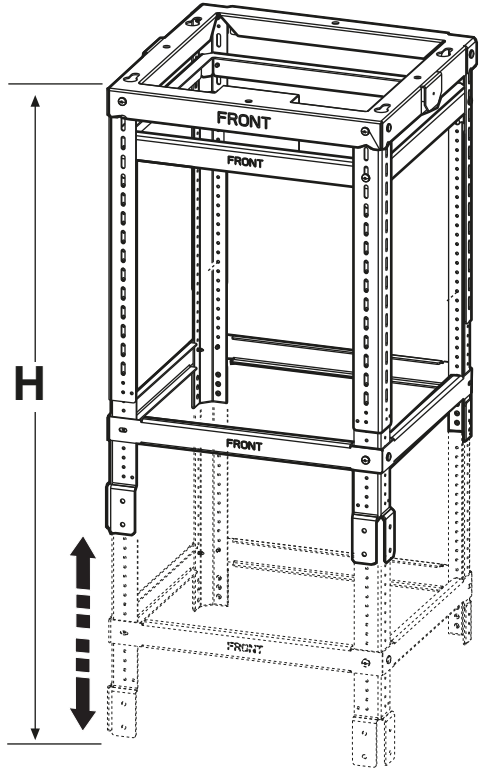


4

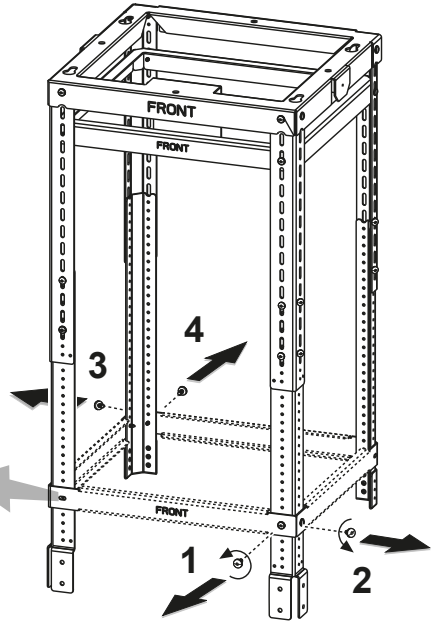
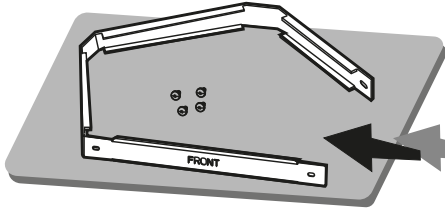


$$H_{(\text{cm})} = (X - Y - M) + 5$$

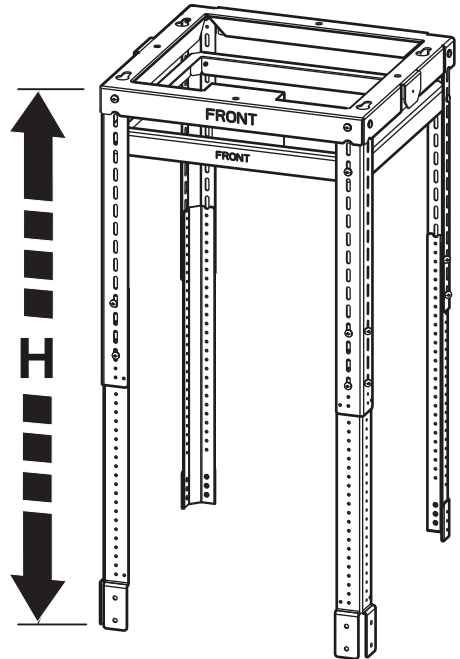
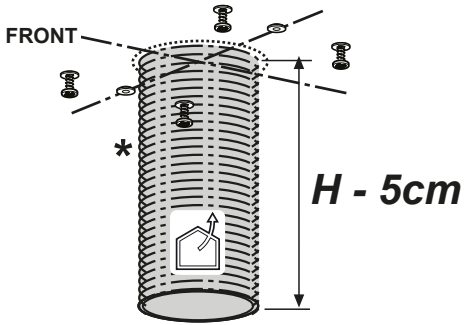
5



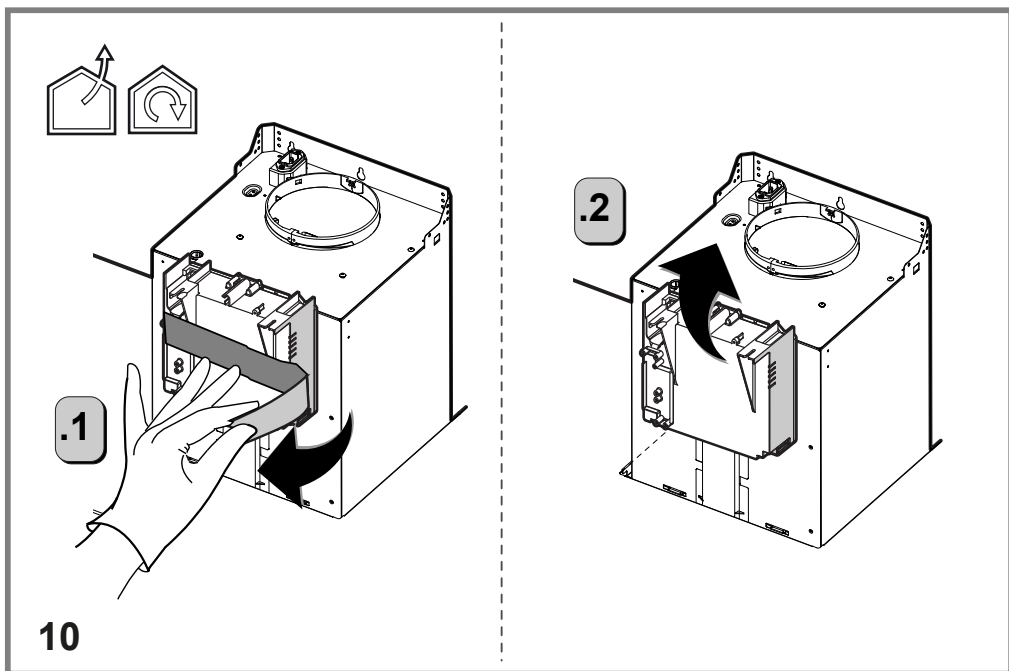
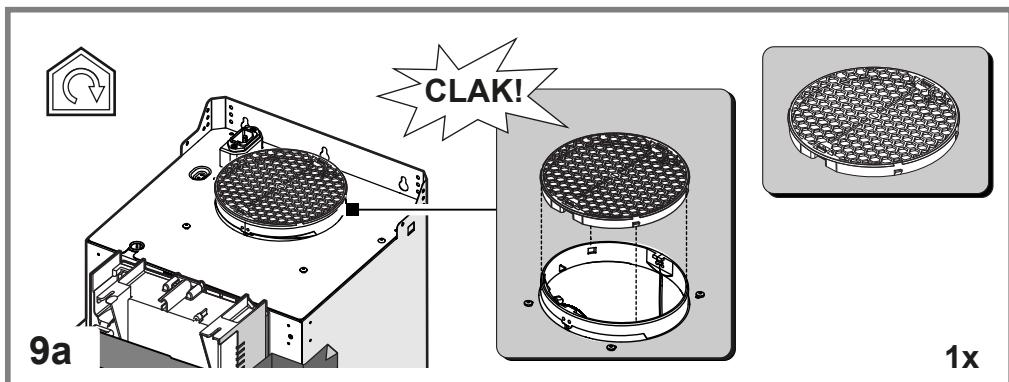
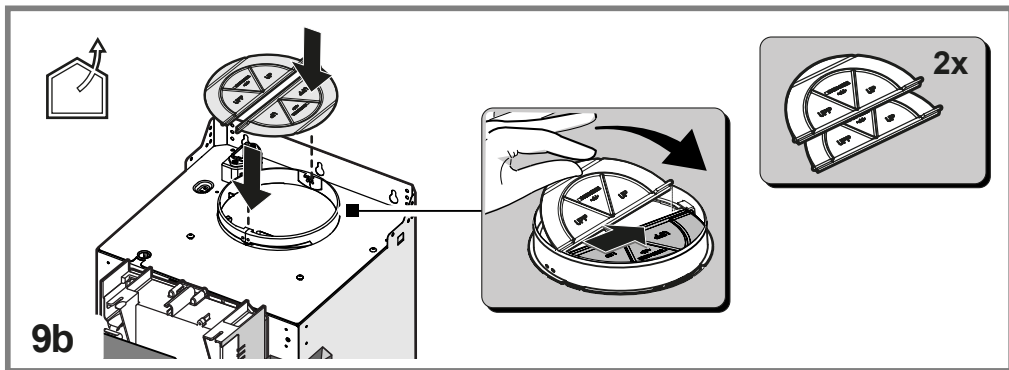
6

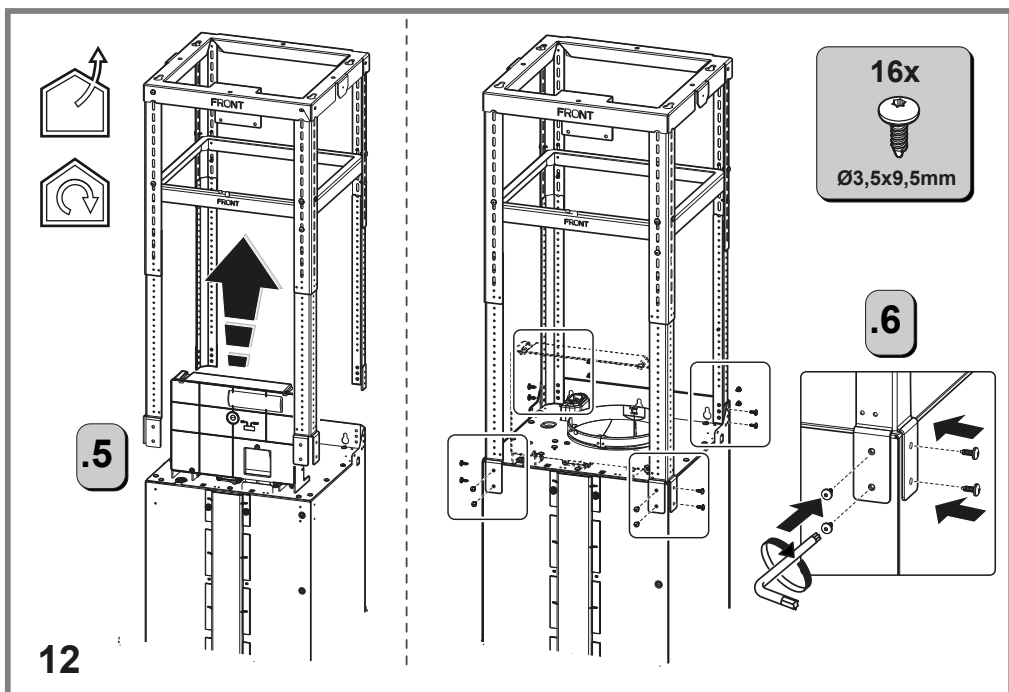
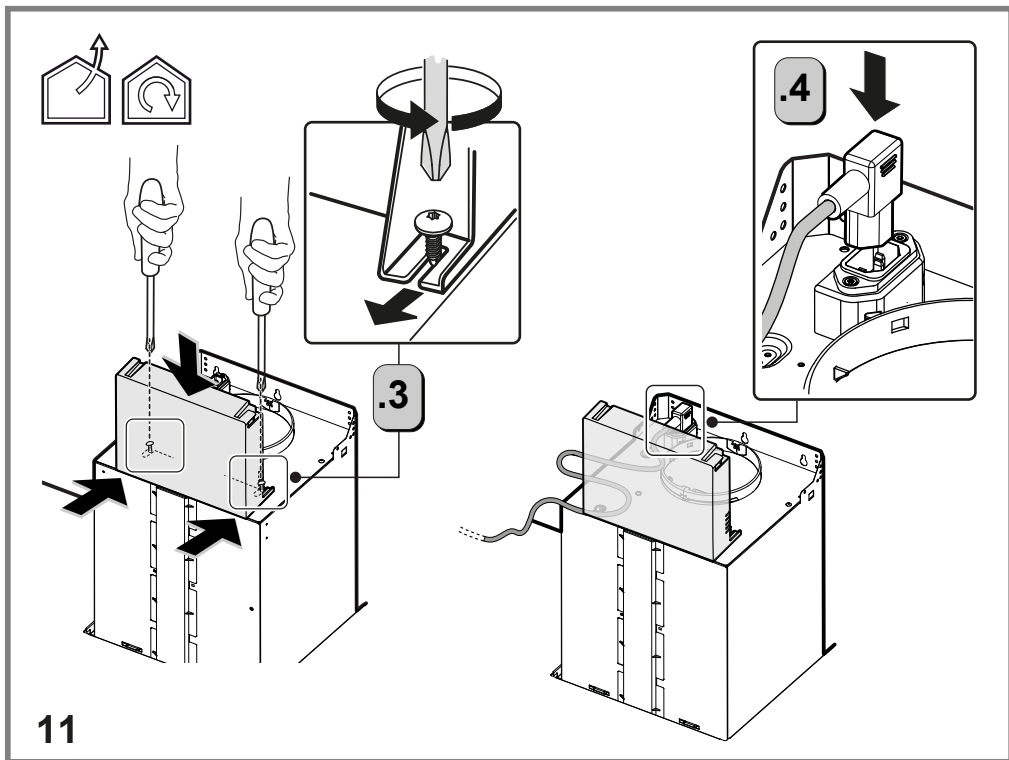


7



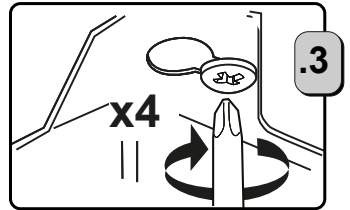
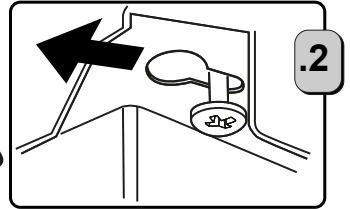
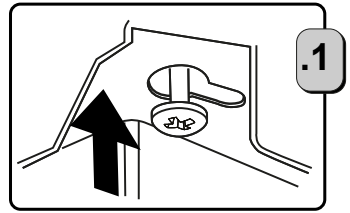
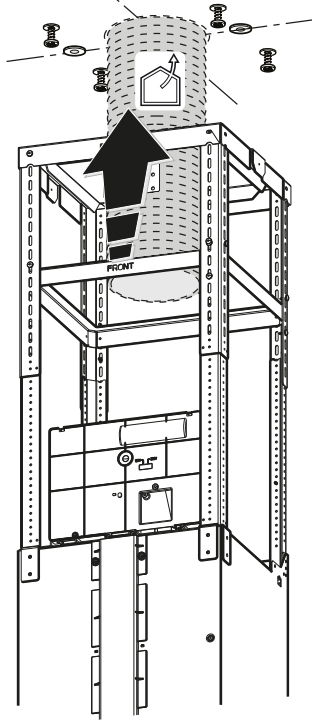
8



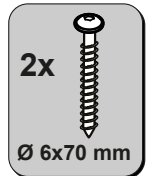
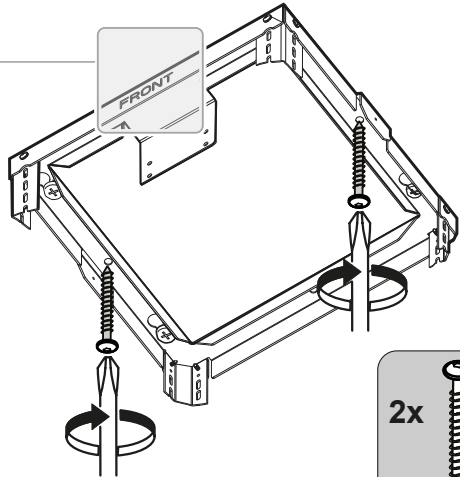
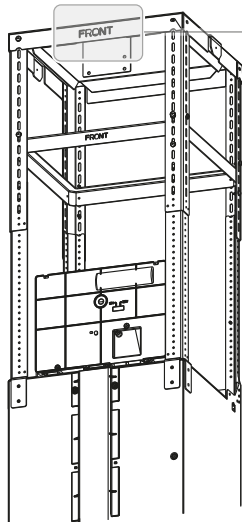




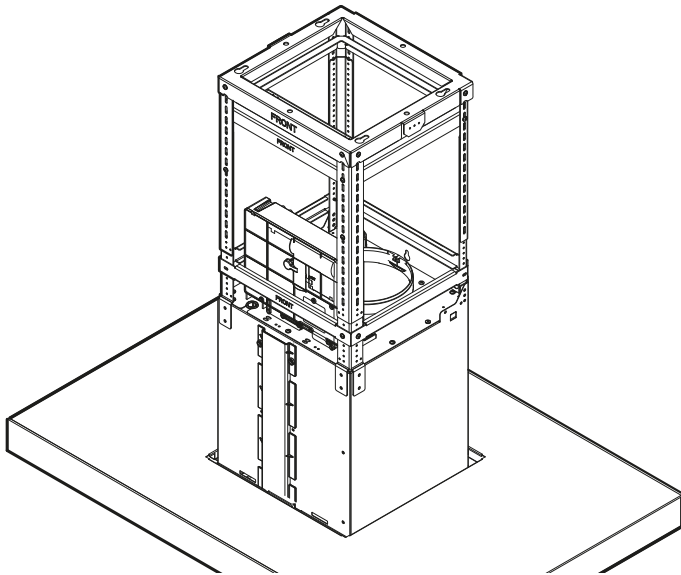
FRONT



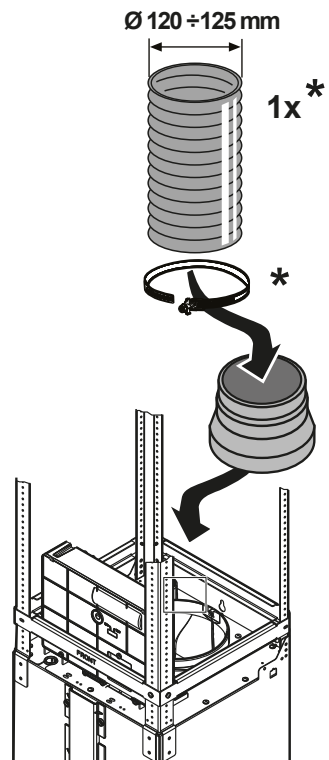
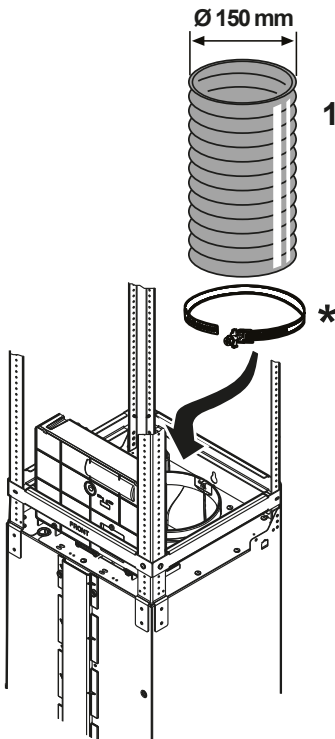
13



14



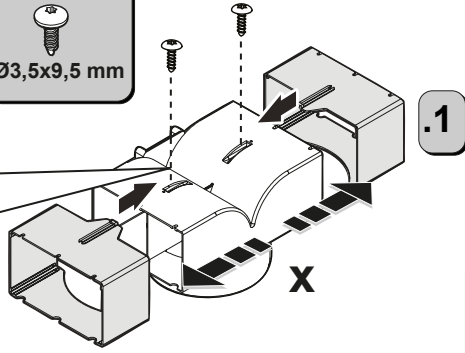
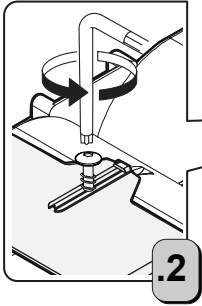
15



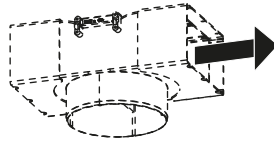
16



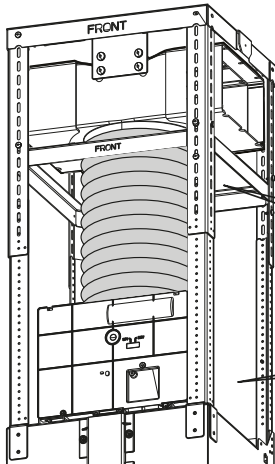
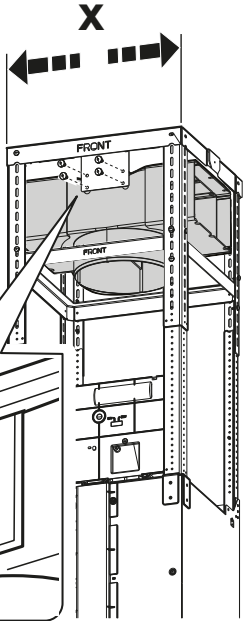
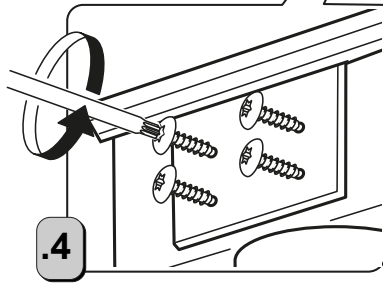
2x
Ø3,5x9,5 mm



.3

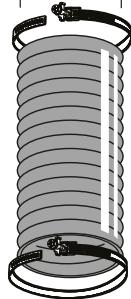


4x
Ø3,5x9,5 mm



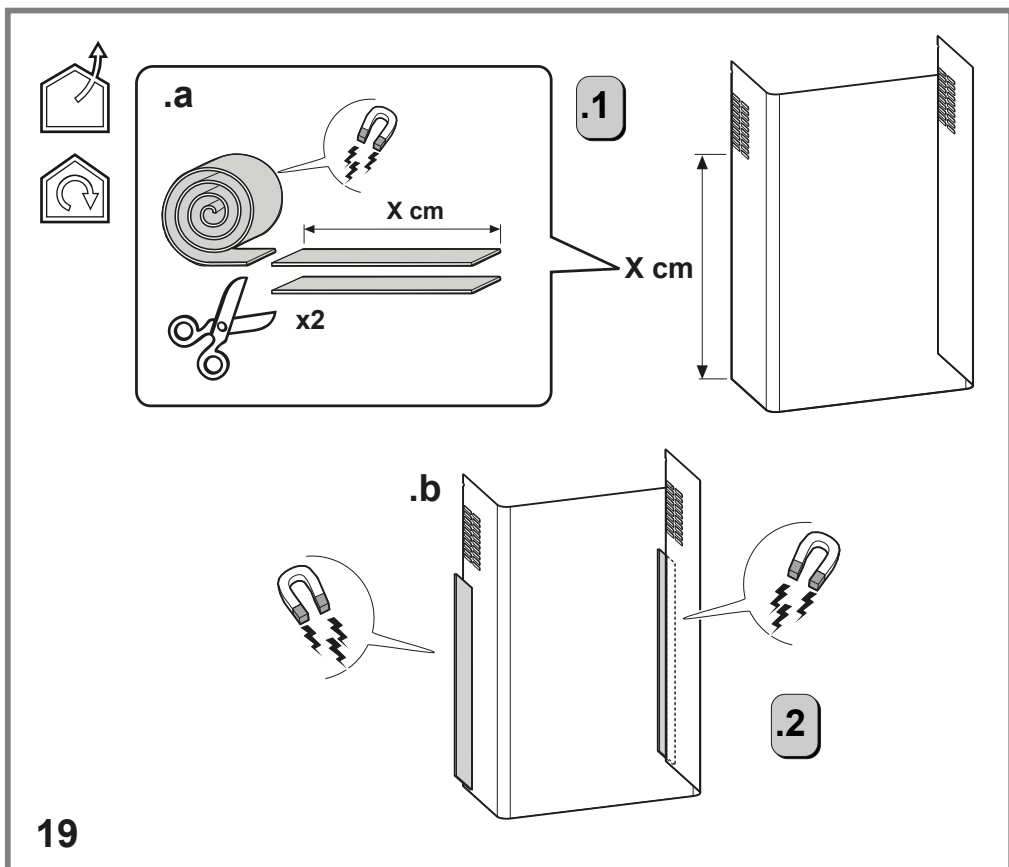
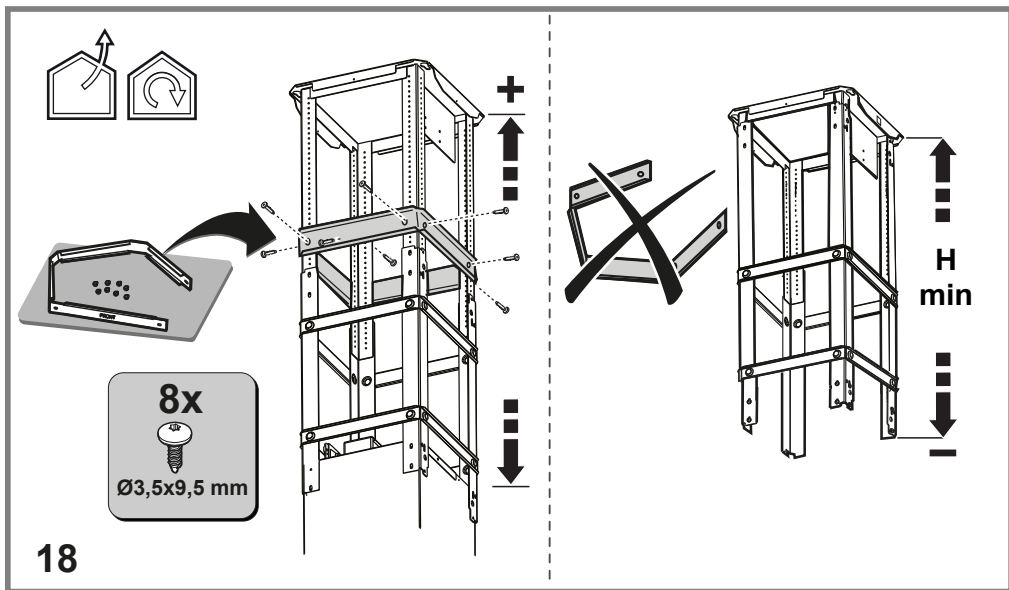
.5

Ø 150 mm



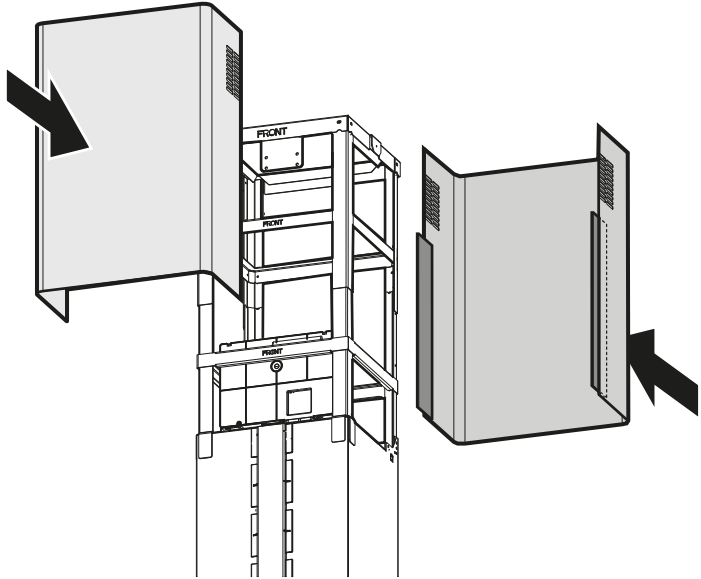
1x







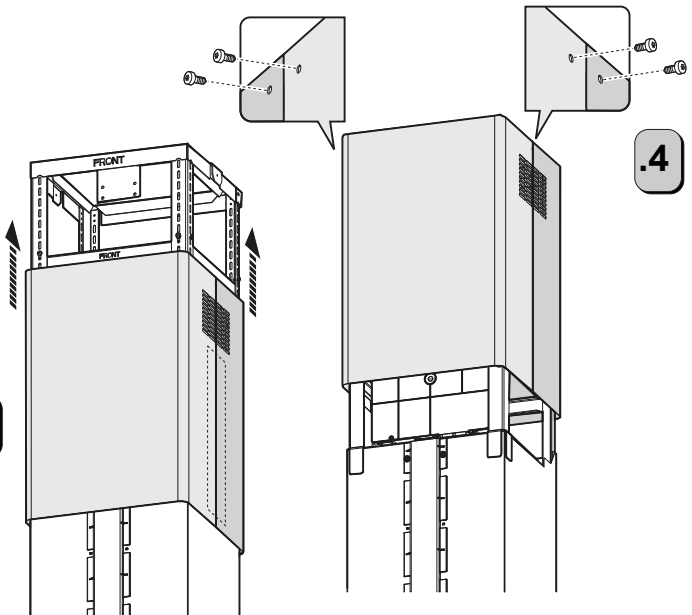
.3



20

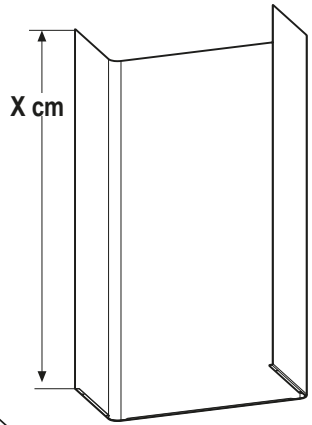
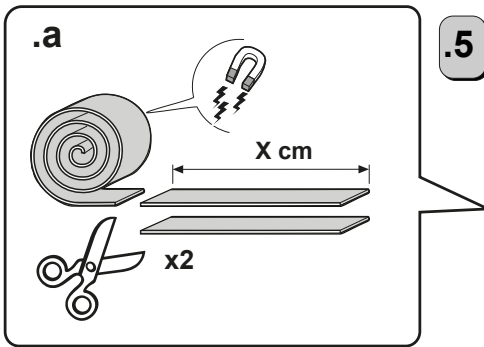


.3

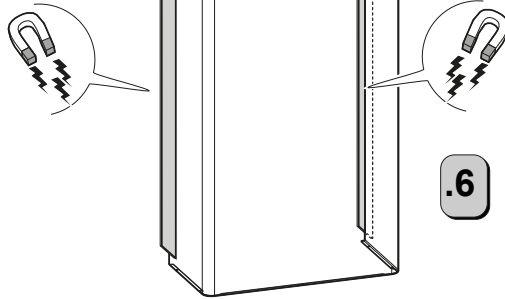


.4

21



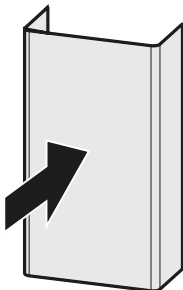
.b



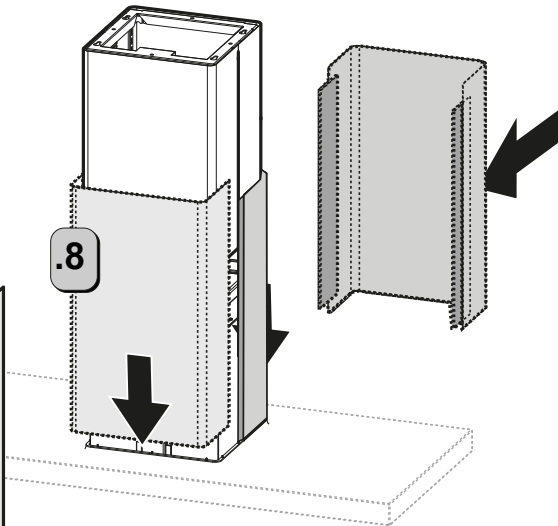
22



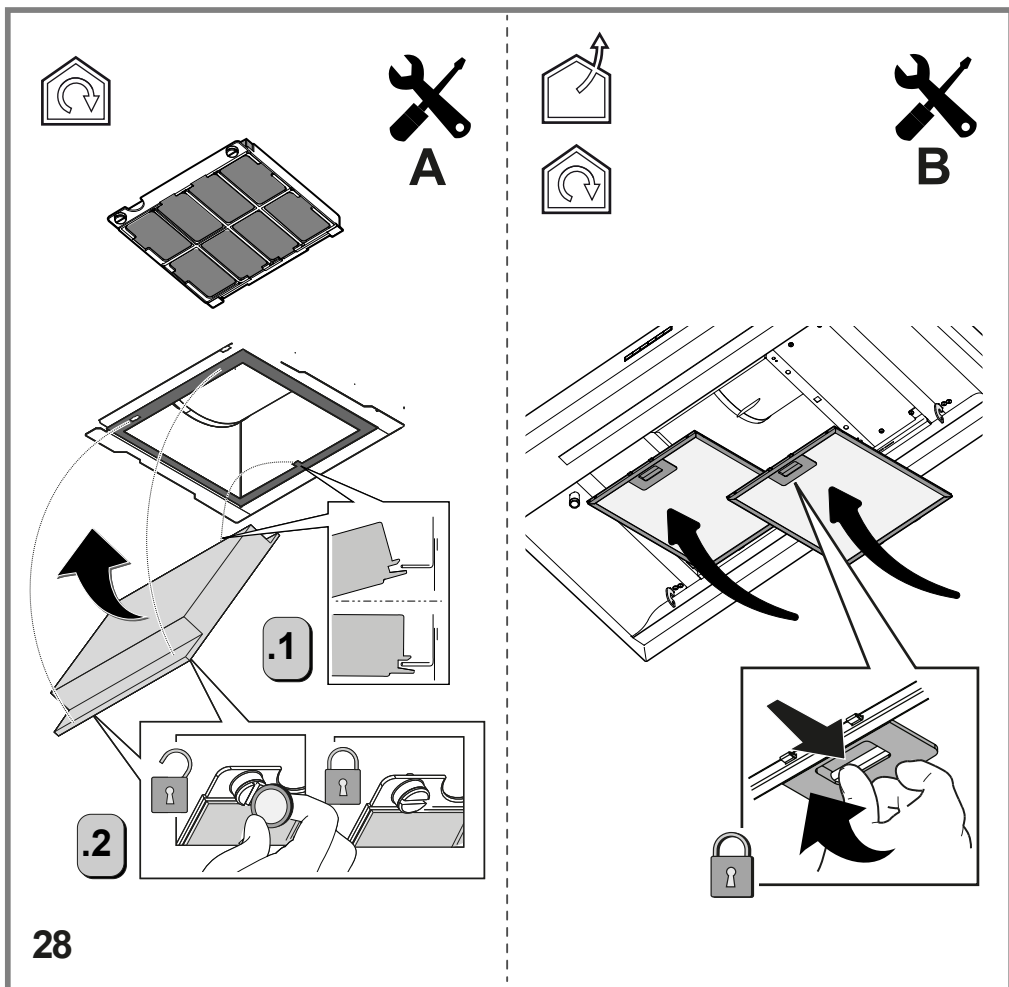
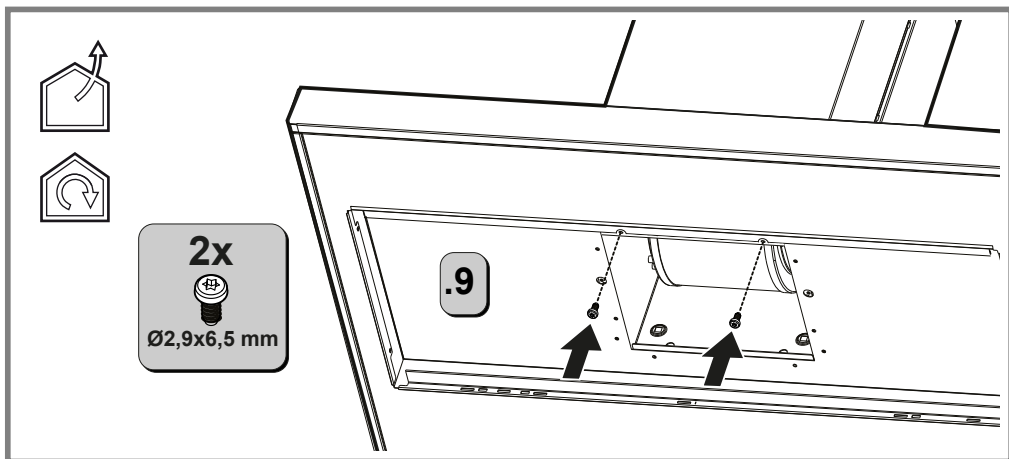
.7



.8



23



LIB0185812 Ed. 07/22

