

# FLAMA



**9205FL**

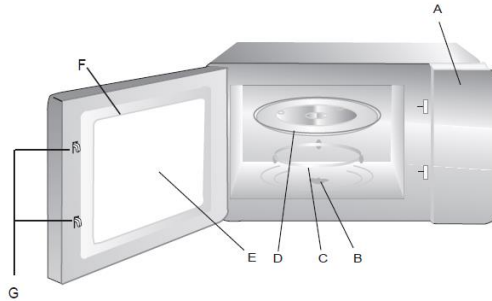
**MICRO-ONDAS 20L INOX MECÂNICO COM GRILL**

**MICROONDAS 20L INOX MECANICO CON GRILL**

**19205.01**

## DESCRIÇÃO

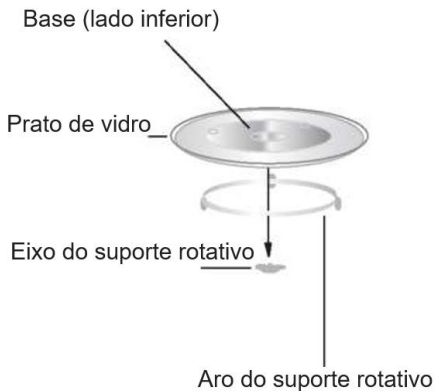
Retire o micro-ondas e todos os materiais da caixa e da cavidade do micro-ondas. O seu micro-ondas inclui os seguintes acessórios:



- A) Painel de controlo
- B) Eixo do prato rotativo
- C) Aro do prato rotativo
- D) Prato de vidro
- E) Janela de observação
- F) Conjunto da porta
- G) Sistema de bloqueio



**Suporte de grelhador** (consoante modelo e apenas para aparelhos com grelhador e deve ser colocado no prato de vidro)



### Prato rotativo

- Nunca coloque o prato de vidro virado ao contrário. O prato de vidro nunca deve ficar preso.
- O prato de vidro e o aro do prato rotativo devem sempre ser utilizados ao cozinhar.
- Todos os alimentos e recipientes alimentares devem ser colocados no prato de vidro para cozinhar.
- Se o prato de vidro ou o aro do prato rotativo racharem ou partirem, contacte o centro de assistência local autorizado.

## **PRECAUÇÕES A TER EM CONTA PARA EVITAR POSSÍVEL EXPOSIÇÃO A ENERGIA EXCESSIVA DE MICRO-ONDAS**

Não tente operar o micro-ondas com a porta aberta, pois isso pode resultar em exposição nociva a energia de micro-ondas. É importante não quebrar ou alterar os dispositivos de bloqueio de segurança.

Não coloque qualquer objeto entre a face frontal do micro-ondas e a porta ou permitir que o solo ou o resíduo líquido de limpeza a acumular-se nas superfícies das vedações.

**ADVERTÊNCIA:** se a porta ou componentes da porta estão danificados, o micro-ondas não deve ser operado até ser reparado por um técnico competente.

Se o aparelho não é mantido em bom estado de limpeza, sua superfície pode se degradar e afetar a vida útil do aparelho, conduzindo a uma situação perigosa.

Os produtos FLAMA foram concebidos a pensar no bem-estar e satisfação do consumidor, privilegiando os mais elevados padrões de qualidade, funcionalidade e design.

## CONSELHOS DE SEGURANÇA

Leia atentamente e guarde para futura consulta

**AVISO** - Para reduzir o risco de incêndio, choque elétrico, lesão ou exposição a energia excessiva do forno de micro-ondas ao utilizar o seu aparelho, siga as seguintes precauções básicas:

1. Aviso: os líquidos e outros alimentos não devem ser aquecidos em recipientes fechados, pois podem explodir.
2. Aviso: retirar a cobertura que protege da exposição à energia de micro-ondas é perigoso e apenas deve ser efetuado por um técnico qualificado.
3. Este aparelho pode ser utilizado por crianças com idade igual ou superior a 8 anos e por pessoas com capacidades físicas, sensoriais ou mentais reduzidas ou com falta de experiência e conhecimento, se lhes tiverem sido dado instruções adequadas para que o utilizem em segurança e compreendam os perigos de uma utilização inadequada.

As crianças não devem brincar com o aparelho. A limpeza e manutenção não deve ser efetuada por crianças, exceto se tiverem uma idade superior a 8 anos e sob a supervisão de um adulto.

4. Mantenha o aparelho e o respetivo cabo fora do alcance de crianças com menos de 8 anos de idade.
5. Utilize apenas utensílios adequados para micro-ondas.

6. O forno deve ser limpo regularmente e devem ser retirados quaisquer restos de alimentos.
7. Leia e siga as “PRECAUÇÕES A TER EM CONTA PARA EVITAR UMA POSSÍVEL EXPOSIÇÃO À ENERGIA EXCESSIVA DO MICROONDAS” específicas.
8. Preste atenção quando aquecer alimentos em recipientes de plástico ou papel, uma vez que existe a possibilidade de ignição.
9. Se se começar a formar fumo, desligue ou retire a ficha do aparelho e mantenha a porta fechada de modo a abafar quaisquer chamas.
10. Não cozinhe os alimentos excessivamente.
11. Não utilize o micro-ondas como local de armazenamento. Não guarde produtos como pão, bolos, etc. dentro do micro-ondas.
12. Retire os arames e pegas de metal dos recipientes/sacos de plástico ou papel antes de os colocar no micro-ondas.
13. Instale ou coloque este micro-ondas apenas de acordo com as instruções de instalação fornecidas.
14. Os ovos que ainda se encontrem dentro da casca ou os ovos cozidos não devem ser aquecidos nos fornos de micro-ondas, pois podem explodir, mesmo após o aquecimento com o micro-ondas.

15. Este aparelho destina-se a ser utilizado em aplicações domésticas e aplicações semelhantes, tais como:

- Áreas reservadas para as refeições do pessoal em lojas, escritórios e outros ambientes de trabalho;
- Por clientes em hotéis, motéis e outros ambientes de tipo residencial;
- Quintas;
- Ambientes do tipo hospedaria.

16. Se o cabo de alimentação estiver danificado, terá de ser substituído pelo fabricante, agente de reparação ou por um técnico qualificado, de modo a evitar riscos.

17. Não guarde nem utilize este aparelho no exterior.

18. Não utilize este micro-ondas perto de água, numa superfície molhada ou perto de uma piscina.

19. A temperatura das superfícies acessíveis pode ser elevada quando o aparelho estiver a ser utilizado. As superfícies podem ficar quentes quando o aparelho estiver a ser utilizado. Mantenha o cabo afastado da superfície quente e não tape quaisquer elementos do micro-ondas.

20. Não deixe o cabo pendurado na extremidade de uma mesa ou balcão.

21. Se não mantiver o micro-ondas limpo, a superfície pode deteriorar-se, o que pode afetar negativamente a vida útil do aparelho e possivelmente originar situações de risco.

22. O conteúdo de biberões e frascos de comida de bebé deve ser mexido ou agitado e a temperatura verificada antes do consumo, de modo a evitar queimaduras.

23. O aquecimento de bebidas no micro-ondas pode levar a uma fervura tardia repentina, portanto tenha cuidado ao manusear o recipiente.

24. O aparelho não foi concebido para ser utilizado por pessoas (incluindo crianças) com capacidades físicas, sensoriais ou mentais reduzidas ou com falta de experiência e conhecimento, a menos que a pessoa responsável pela sua segurança lhes tenha dado instruções relativamente à utilização do aparelho.

25. As crianças devem ser supervisionadas para impedir que brinquem com o aparelho.

26. Os aparelhos não foram concebidos para serem utilizados com um temporizador externo ou com um sistema de controlo remoto em separado.

27. A temperatura das superfícies acessíveis pode ser elevada quando o aparelho estiver a ser utilizado.

Deve manter-se as crianças afastadas do aparelho.

28. Não deve utilizar-se um aparelho de limpeza a vapor.

29. O aparelho fica quente quando está a ser utilizado. Tenha cuidado para evitar tocar nos elementos de aquecimento existentes no interior do forno.

30. Utilize apenas a sonda de temperatura recomendada para este forno. (Para os fornos fornecidos com um recurso para a utilização de uma sonda com deteção de temperatura.)

31. AVISO: O aparelho e as respetivas partes acessíveis podem aquecer durante o seu funcionamento. Tomar precauções para evitar o contacto com os elementos quentes. As crianças menores de 8 anos devem permanecer afastadas, a menos que estejam sob supervisão permanente.

32. O micro-ondas deve ser utilizado com a porta decorativa aberta. (em caso de micro-ondas com porta decorativa).

33. A superfície dos armários de armazenamento pode aquecer.

**Este produto cumpre as Diretivas de Compatibilidade Eletromagnética e de Baixa Tensão.**

**Este manual de instruções também está disponível no formato PDF em [www.flama.pt](http://www.flama.pt).**



## **REDUZIR O RISCO DE FERIMENTOS EM PESSOAS**

### **INSTALAÇÃO DE TERRA**

#### **PERIGO - Perigo de Choque Elétrico**

Tocar alguns dos componentes internos pode causar lesão grave pessoal ou morte. Não desmonte o aparelho.

#### **ATENÇÃO - Perigo de Choque Elétrico**

A utilização inadequada da ligação à terra pode provocar um choque elétrico. Não ligue a ficha a uma tomada até que o aparelho esteja corretamente instalado e ligado à terra.

Este aparelho tem de ser ligado à terra. No caso de um curto-circuito elétrico, a ligação à terra reduz o risco de choque elétrico, proporcionando um condutor para a corrente elétrica. Este aparelho vem equipado com um cabo com um fio de ligação à terra e uma ficha de ligação à terra. A ficha tem de ser ligada a uma tomada que esteja corretamente instalada e ligada à terra.

Consulte um electricista ou um especialista qualificado caso não compreenda totalmente as instruções relativas a ligações à terra ou se tiver dúvidas em relação à correta instalação da ligação à terra. Se for necessário utilizar uma extensão, utilize apenas uma com ligação à terra.

1. É fornecido um cabo de alimentação curto para reduzir o risco de emaranhamento ou de que se tropece num cabo comprido.
2. Se utilizar um cabo comprido ou uma extensão:
  - A potência elétrica nominal assinalada no cabo ou extensão deve ser igual ou superior à potência elétrica nominal do aparelho.
  - A extensão deve possuir ligação à terra.
  - O cabo comprido deve ser colocado de modo a que não fi que pendurado num balcão ou mesa, onde poderia ser puxado por uma criança ou fazer com que alguém tropeçasse no mesmo inadvertidamente.

## LIMPEZA E MANUTENÇÃO

Antes de proceder à limpeza do aparelho, desligue-o e retire a ficha da tomada.

Mantenha o interior do micro-ondas limpo. Sempre que salpicos de alimentos ou líquido derramado adiram às paredes do micro-ondas, limpe com um pano húmido. Poderá usar um detergente suave quando o micro-ondas estiver a necessitar de limpeza.

Quando estiverem sujas, a estrutura e a vedação da porta e as peças adjacentes devem ser limpas cuidadosamente com um pano húmido.

Evite usar “sprays” ou agentes de limpeza agressivos, dado que poderão manchar, riscar ou embaciar a superfície da porta. Não utilize raspadores metálicos pontiagudos para limpar o vidro da porta do forno, uma vez que pode riscar a superfície, o que pode resultar no estilhaçamento do vidro.

As superfícies exteriores devem ser limpas com um pano húmido. A fim de evitar danificar os componentes operativos no interior do micro-ondas, não deixe que água penetre para o interior das aberturas de ventilação.

Passe um pano húmido em ambos os lados da janela, a fim de retirar salpicos.

Não deixe que o painel de comandos fique molhado. Limpe-o com um pano macio e húmido. Sempre que limpar o painel de comandos, deixe a porta aberta, a fim de evitar que o micro-ondas comece a funcionar acidentalmente.

Se ocorrer a acumulação de vapor no interior ou perto da porta do micro-ondas, limpe com um pano macio. Isto poderá suceder quando o micro-ondas é posto a funcionar em condições muito húmidas. É normal.

Ocasionalmente torna-se necessário retirar o prato de vidro para limpeza. Lave-o em água quente com detergente ou numa máquina de lavar louça.

O suporte do prato rotativo e a base do micro-ondas devem ser limpos regularmente, a fim de evitar ruídos excessivos. Limpe-os com um detergente suave. O suporte do prato rotativo pode ser lavado em água com detergente suave ou numa máquina de lavar louça. Certifique-se que volta a colocar o suporte rotativo na posição correta.

Dica de limpeza: para facilitar a limpeza das paredes da cavidade, que possam estar em contacto com os alimentos cozinhados: colocar meio limão dentro de um recipiente, adicionar 300 ml de água e aquecer à potência máxima do micro-ondas durante 5 minutos.

Sempre que seja necessário substituir a lâmpada do micro-ondas, dirija-se a um Serviço de Assistência Técnica Autorizado Flama.

## **CUIDADO**

### **Perigo de ferimento pessoal**

É perigoso para qualquer pessoa que não seja uma pessoa competente realizar qualquer serviço ou operação de reparo que envolva a remoção de uma tampa que forneça proteção contra a exposição à energia de micro-ondas.

## UTENSÍLIOS

Consulte as instruções em "Materiais que pode usar no micro-ondas ou materiais a serem evitados no micro-ondas."

Pode haver certos utensílios não metálicos que não são seguros para usar no micro-ondas. Em caso de dúvida, teste o utensílio em questão seguindo o seguinte procedimento:

Teste de Utensílio:

1. Encha um recipiente seguro para micro-ondas com 1 chávena de água fria (250ml) juntamente com o utensílio em questão.
2. Ligue o aparelho na potência máxima por 1 minuto.
3. Após terminar o tempo, cuidadosamente sinta o utensílio. Se o utensílio estiver quente, não o use no micro-ondas.

**ATENÇÃO - Não exceda o tempo de teste indicado.**

### Materiais que pode usar no micro-ondas

Utensílios	Observações
Prato para gratinar	Cumpra as instruções do fabricante. A base do prato para dourar deve estar, no mínimo, 5 mm acima do suporte rotativo. A utilização incorreta pode resultar na quebra do suporte rotativo.
Loiça	Apenas a adequada para micro-ondas. Cumpra as instruções do fabricante. Não utilize pratos estalados ou lascados.
Frascos de vidro	Remova sempre a tampa. Use apenas para aquecer o alimento até temperatura média. A maior parte destes frascos não é resistente ao calor e pode partir-se.
Loiça de vidro	Apenas loiça de vidro resistente ao calor. Certifique-se que não tem rebordo metálico. Não utilize pratos estalados ou lascados.
Sacos para cozedura	Cumpra as instruções do fabricante. Não feche com atilho metálico. Abra furos para permitir a saída de vapor.
Pratos e copos de papel	Use apenas para cozedura/aquecimento breve. Não deixe o forno sem vigilância durante a cozedura.
Toalhas de papel	Use para cobrir os alimentos para reaquecimento e absorção de gordura. Use com supervisão e apenas para cozedura breve.
Papel pergaminho	Use como cobertura para prevenir salpicos ou como invólucro para cozedura a vapor.

Plástico	Apenas o adequado para micro-ondas. Cumpra as instruções do fabricante. Deve apresentar a indicação "Adequado para Micro-ondas". Alguns recipientes de plástico amolecem à medida que os alimentos no seu interior aquecem. Os "sacos de ebulição" e os sacos de plástico fechados devem ser furados, perfurados ou ventilados, conforme indicado na embalagem.
Película aderente	Apenas a adequada para micro-ondas. Use para cobrir alimentos durante a cozedura e reter a humidade. Não permita que a película aderente toque nos alimentos.
Termómetros	Apenas os adequados para micro-ondas (termómetros para carne e doces).
Papel vegetal	Use como cobertura para prevenir salpicos e reter a humidade.

## **Materiais que deve evitar no forno micro-ondas**

Utensílios	Observações
Tabuleiro de alumínio	Pode causar arco elétrico. Transfira os alimentos para um prato adequado a micro-ondas.
Caixa de papel com pega metálica	Pode causar arco elétrico. Transfira os alimentos para um prato adequado a micro-ondas.
Utensílios metálicos ou com bordo metálico	O metal protege os alimentos contra a energia de micro-ondas. O rebordo metálico pode causar arco elétrico.
Atilhos metálicos	Podem causar arco elétrico e provocar fogo no forno.
Sacos de papel	Podem causar fogo no forno.
Espuma plástica	Quando exposta a temperaturas elevadas, a espuma plástica pode derreter ou contaminar o líquido no interior.
Madeira	Quando utilizada no micro-ondas, a madeira seca e pode rachar ou fissurar.

## **INSTALAÇÃO**

Remova todo o material e acessórios de embalagem. Inspeccione o forno quanto a danos, como amolgadelas ou a porta partida. Não instale se o forno estiver danificado.

Caixa: Remova quaisquer películas protetoras existentes na superfície da caixa do forno micro-ondas.

Não remova a cobertura de Mica castanho-clara (consoante modelo) que está fixa no espaço interior do forno para proteger o magnetron.

## **Instalação e ligação**

1. Este aparelho destina-se exclusivamente a utilização doméstica.
2. Este micro-ondas foi concebido apenas para ser encastrado. Não foi fabricado para ser utilizado numa bancada nem no interior de um armário.
3. Siga as instruções especiais de instalação.
4. O aparelho pode ser instalado num armário de parede com 60 cm de largura (no mínimo, com 55 cm de profundidade e 85 cm acima do nível do solo).
5. O aparelho está equipado com uma ficha que apenas deve ser ligada a uma tomada com ligação à terra, instalada corretamente. Apenas um técnico qualificado pode instalar a tomada e substituir o cabo de ligação, de acordo com os regulamentos adequados.
6. A tensão de rede deve corresponder à tensão especificada na placa de características.
7. Apenas um electricista qualificado pode instalar a tomada e substituir o cabo de ligação. Se a ficha deixar de ser acessível após a instalação, deve haver um dispositivo seccionador omnipolar no momento da instalação, com uma distância de contacto de, pelo menos, 3 mm.
8. Não deve utilizar adaptadores, fichas múltiplas ou cabos de extensão. Em caso de sobrecarga, existe perigo de incêndio.



**A superfície acessível pode ficar quente durante o funcionamento.**

## Instruções de instalação

### Leia atentamente o manual antes de efetuar a instalação

#### Tome nota:

#### Ligação elétrica

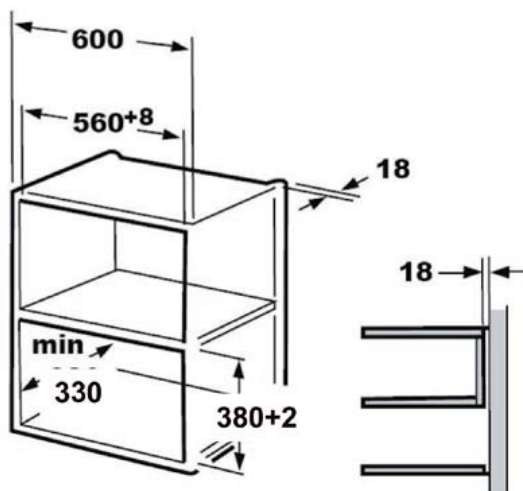
O micro-ondas está equipado com uma ficha que apenas deve ser ligada a uma tomada com ligação à terra instalada corretamente. Apenas um electricista qualificado pode instalar a tomada e substituir o cabo de ligação, de acordo com os regulamentos adequados.

Se a ficha deixar de ser acessível após a instalação, deve existir um dispositivo seccionador omnipolar aquando da instalação, com uma distância de contacto de, pelo menos, 3 mm.

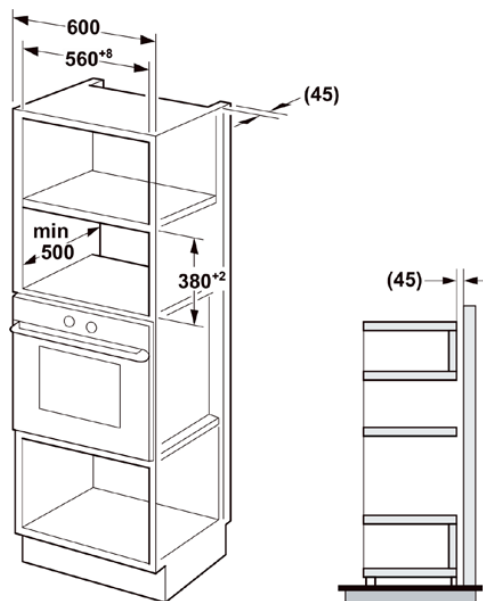
#### A. Armário encastrado

O armário encastrado não deverá ter uma parede traseira por trás do aparelho. A altura mínima de instalação é de 85 cm.

Não tape orifícios de ventilação nem os pontos de entrada de ar.



## B. Instalar o forno

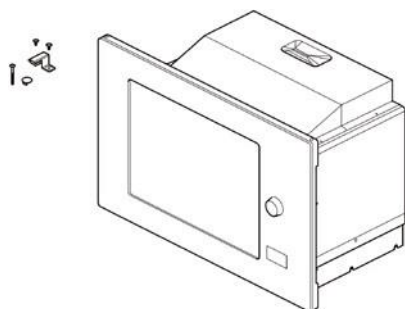


- Não prenda nem dobre o cabo de alimentação.
- Certifique-se de que o forno é instalado no centro do armário.

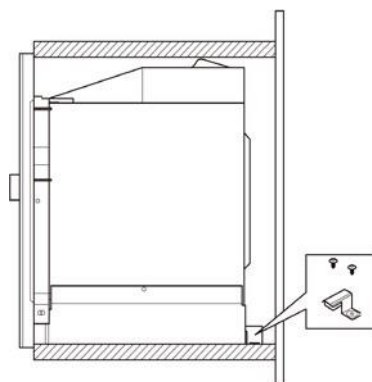


## Guia de montagem

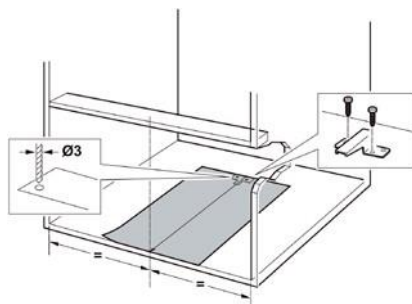
1



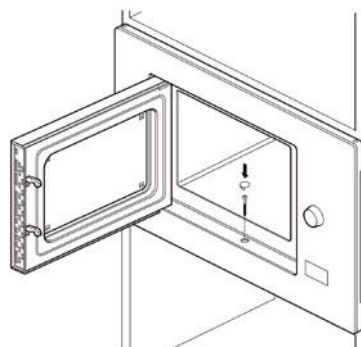
2



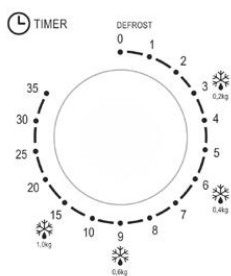
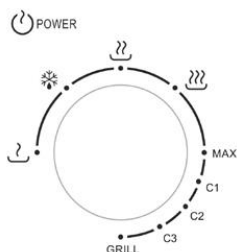
3



4



## FUNCIONAMENTO



Para configurar a potência de cozedura, rodar o comando de potência (POWER) até ao nível desejado.

Para configurar o tempo de cozedura, rodar o comando do temporizador (TIMER) até ao tempo desejado, segundo o guia de cozedura dos alimentos.

O micro-ondas iniciará automaticamente a cozedura, após a configuração do nível de potência e do tempo, desde que a porta esteja fechada.

Uma vez decorrido o tempo de cozedura, é emitido um aviso sonoro e o micro-ondas pára de funcionar.

Quando o micro-ondas não estiver a ser utilizado, definir sempre o tempo para “0”.

Função/potência	Programação	Aplicação
Baixa	17% micro.	Amolecer gelado
Média-Baixa (descongelar)	33% micro.	Estufado, amolecer manteiga ou descongelar
Média	55% micro.	Estufado, peixe
Médio-Alto	77% micro.	Arroz, peixe, frango, carne picada
Alta (MAX)	100% micro.	Reaquecer, leite, ferver água, verduras, bebidas
Combi. 1	80 % grill 20 % micro	Salsicha, borrego, kebab, marisco, bife
Combi. 2	70 % grill 30 % micro.	Pedaços de frango, peitos de frango, costeletas de porco
Combi. 3	60 % grill 40 % micro.	Frango inteiro
Grill	100 %	grill Pão cozido, alimentos em fatias

## RESOLUÇÃO DE PROBLEMAS

### **O micro-ondas interfere com a recepção da televisão.**

O rádio e a televisão podem sofrer interferências quando o micro-ondas estiver a funcionar. É semelhante à interferência de pequenos eletrodomésticos, como a trituradora, o aspirador ou a ventoinha elétrica. Esta é uma situação normal.

### **A luz do micro-ondas é reduzida.**

Ao aquecer com pouca potência, a luz do micro-ondas pode ser reduzida. Esta é uma situação normal.

### **O vapor acumula-se na porta e sai ar quente das saídas de ar.**

Ao aquecer, os alimentos podem libertar vapor. Grande parte sai pelas saídas de ar. No entanto, algum vapor pode acumular-se em locais mais frescos, como a porta do micro-ondas. Esta é uma situação normal.

### **O micro-ondas foi ligado acidentalmente sem alimentos no interior.**

**Não utilize nunca o aparelho sem alimentos no interior. Esta é uma situação muito perigosa.**

## ANOMALIAS E REPARAÇÃO

Em caso de avaria, leve o aparelho a um Serviço de Assistência Técnica autorizado. Não tente desmontar ou reparar o aparelho, já que tal poderá acarretar perigos.



## PROTEÇÃO DO AMBIENTE

Este símbolo indica a recolha separada de equipamentos elétricos e eletrónicos.

O objetivo prioritário da recolha separada destes resíduos é reduzir a quantidade a eliminar, promover a reutilização, a reciclagem e outras formas de valorização, de forma a reduzir os seus efeitos negativos sobre o ambiente.

Quando fora de uso este aparelho não deverá ser descartado junto com os restantes resíduos urbanos não indiferenciados.

O utilizador é responsável por proceder à sua entrega gratuita nas instalações de recolha seletiva existentes para o efeito.

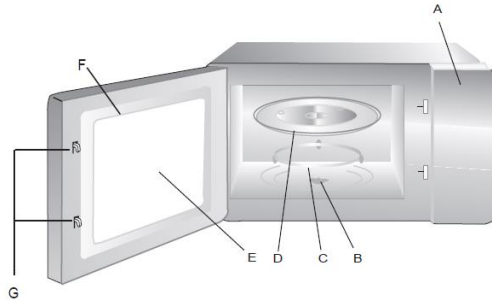
A retoma dos equipamentos fora de uso poderá igualmente ser efetuada pelos pontos de venda, na compra de um equipamento novo que seja equivalente e que desempenhe as mesmas funções.

Para obter informações mais detalhadas sobre os locais de recolha deverá dirigir-se à sua Câmara Municipal ou a um ponto de venda destes equipamentos.

**ESTA PÁGINA FOI PROPOSITADAMENTE DEIXADA EM BRANCO**

## DESCRIPCION

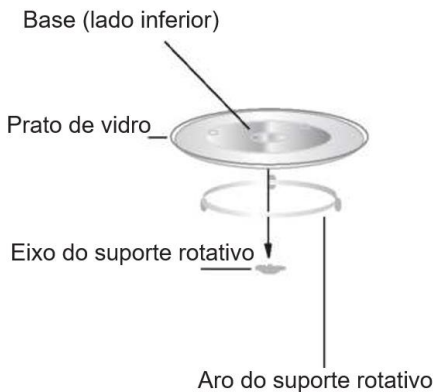
Retire el microondas y todos los materiales de la caja y del interior del microondas. El microondas incluye los siguientes accesorios:



- A) Panel de control
- B) Eje rotativo del plato
- C) Anillo rotativo del plato
- D) Plato giratorio
- E) Ventana de observación
- F) Puerta
- G) Sistema de bloqueo



Soporte para el grill (según modelo y solo para aparatos con grill, debe ponerse en el plato giratorio)



-Nunca coloque el plato giratorio al contrario. El plato giratorio nunca debe quedarse atascado.

-Siempre que se ponga el microondas en funcionamiento deben usarse el plato giratorio y el anillo rotativo del plato.

-Todos los alimentos y recipientes alimenticios se deben poner sobre el plato giratorio.

-Si el plato de vidrio o el anillo rotativo se agrietan o se parten, entre en contacto con el centro de asistencia local autorizado

## **PRECAUCIONES A TENER EN CUENTA PARA EVITAR POSIBLE EXPOSICIÓN A ENERGÍA EXCESIVA DE MICROONDAS**

No intente operar el microondas con la puerta abierta, ya que esto puede resultar en una exposición nociva a la energía de microondas. Es importante no romper o cambiar los dispositivos de bloqueo de seguridad.

No coloque ningún objeto entre la cara frontal del microondas y la puerta o permita que el suelo o el residuo líquido de limpieza se acumulen en las superficies de los sellos.

**ADVERTENCIA:** si la puerta o los componentes de la puerta están dañados, el microondas no se debe operar hasta que sea reparado por un técnico competente.

Si el aparato no se mantiene en buen estado de limpieza, su superficie puede degradarse y afectar la vida útil del aparato, lo que conduce a una situación peligrosa.

Los productos FLAMA han sido diseñados pensando en el bienestar y satisfacción del consumidor, privilegiando los más altos estándares de calidad, funcionalidad y diseño.

## CONSEJOS DE SEGURIDAD

Lea atentamente este manual y consérvelo para futuras referencias

**AVISO** - Para reducir el riesgo de incendio, descarga eléctrica, lesión o exposición excesiva a la energía del microondas en el momento de su utilización, siga las siguientes precauciones básicas:

- 1.Aviso: los líquidos y otros alimentos no deben calentarse en recipientes cerrados, ya que pueden explotar.
- 2.Aviso: es peligroso retirar el revestimiento que protege de la exposición de la energía del microondas; solo un técnico cualificado podrá retirar el revestimiento.
- 3.Este aparato pueden utilizarlo niños con 8 años de edad o superior y personas con capacidades físicas, sensoriales o mentales reducidas o falta de experiencia y conocimiento, si se les ha dado la supervisión o instrucción apropiadas respecto al uso del aparato de una manera segura y comprenden los peligros que implica.

Los niños no deben jugar con el aparato. La limpieza y mantenimiento no debe ser realizada por niños, salvo si son mayores de 8 años y bajo la supervisión de un adulto.

4.Mantener el aparato y el cable de alimentación fuera del alcance de niños menores de 8 años.

5.Use únicamente utensilios adecuados para microondas.



6.El microondas debe limpiarse con regularidad y debe retirarse cualquier resto de alimento.

7.Lea y siga las “PRECAUCIONES A TENER EN CUENTA PARA EVITAR UNA POSIBLE EXPOSICIÓN EXCESIVA A LA ENERGÍA DEL MICROONDAS”.

8.Preste atención al calentar alimentos en recipientes de plástico o papel, ya que existe la posibilidad de ignición.

9.Si se comienza a formar humo, desenchufe o retire el enchufe del aparato y mantenga la puerta cerrada para no alimentar las posibles llamas.

10.No cocine los alimentos en exceso.

11.No utilice el microondas como lugar de almacenamiento. No guarde productos como pan, bizcochos, etc., dentro del microondas.

12.Retire los alambres y asas de metal de los recipientes/bolsas de plástico o papel antes de introducirlos en el microondas.

13.Instale o coloque este microondas de acuerdo con las instrucciones de instalación.

14.Los huevos cocidos o que aún estén dentro de la cáscara no deben calentarse en los microondas, ya que pueden

explotar, incluso después de ser calentados con el microondas.

15. Este aparato se destina para uso doméstico o semejante, como:

- áreas de comida para el personal en tiendas, oficinas y otros ambientes de trabajo;

- uso por clientes en hoteles, moteles y otros espacios residenciales;

- casas de campo;

- espacios de hostelería.

16. Si el cable de alimentación se encuentra dañado deberá ser substituido por el fabricante, agente de reparación o por un técnico cualificado, con el fin de evitar riesgos.

17. No guarde ni use este aparato en el exterior.

18. No use este microondas cerca del agua, en una superficie mojada o cerca de una piscina.

19. La temperatura de algunas superficies del microondas puede ser elevada cuando el aparato esté siendo utilizado. Las superficies del microondas pueden calentarse cuando el aparato esté siendo utilizado. Mantenga el cable apartado de la superficie caliente y no tape ningún elemento del microondas.

20.No deje el cable colgando de la mesa o encimera.

21.Si no mantiene el microondas limpio la superficie puede deteriorarse y puede afectar a la vida útil del aparato, así como causar situaciones de riesgo.

22.El contenido de biberones y frascos de comida para bebés se debe mover o agitar y comprobar la temperatura antes de consumir para evitar quemaduras.

23.Al calentar bebidas en el microondas puede que el contenido hierva de forma tardía y repentina, por lo que debe tener cuidado al manipular el recipiente.

24.Este aparato no ha sido diseñado para su uso por personas (incluyendo niños) con capacidades físicas, sensoriales o mentales reducidas, o con falta de experiencia y conocimiento, a menos que la persona responsable por su seguridad le haya dado instrucciones relativas al uso del aparato.

25.Evite que los niños jueguen con el aparato.

26.Los aparatos no han sido diseñados para su uso con un temporizador o con un sistema de control remoto externos.

27.La temperatura de algunas superficies del microondas puede ser elevada cuando el aparato esté siendo utilizado.

Mantenga el aparato fuera del alcance de los niños.

28.No use un aparato de limpieza a vapor.

29.El aparato se calienta mientras se está utilizando. Evite tocar los elementos de calentamiento que hay en el interior del microondas.

30.Utilice únicamente la sonda de temperatura recomendada para este microondas. (Para los microondas con posibilidad del uso de una sonda con detección de temperatura).

31.AVISO: el aparato y sus componentes pueden calentarse durante su funcionamiento. Tome precauciones para evitar el contacto con los elementos calientes. Los niños menores de 8 años deben permanecer alejados del aparato, a menos que estén bajo supervisión.

32.El microondas debe ser usado con la puerta decorativa abierta. (En caso de que el microondas cuente con la puerta decorativa).

33.La superficie de los armarios puede calentarse.

**Este producto cumple las directivas de compatibilidad electromagnética y de baja tensión.**

**Este manual de instrucciones también está disponible en formato PDF en [www.flama.pt](http://www.flama.pt) .**

# REDUCIR EL RIESGO DE FERIMENTOS EN PERSONAS

## INSTALACIÓN DE TIERRA

### **PELIGRO -Peligro de Choque Eléctrico**

Tocar algunos de los componentes internos puede causar lesión grave personal o muerte. No desmonte el aparato.

### **ATENCIÓN - Peligro de Choque Eléctrico**

El uso inadecuado de la conexión de tierra puede resultar en una descarga eléctrica. No conecte a una toma eléctrica hasta que el aparato esté correctamente instalado y conectado a tierra.

Este aparato debe ser conectado a tierra. En el caso de un cortocircuito eléctrico, la conexión de tierra reduce el riesgo de descarga eléctrica al proporcionar un cable de escape a la corriente eléctrica.

Este aparato está equipado con un cable que tiene un cable de tierra con un enchufe con tierra. El enchufe se debe conectar a una toma de corriente adecuada y puesta a tierra.

Consulte a un electricista o técnico cualificado si las instrucciones de conexión a tierra no están completamente comprendidas o si hay alguna duda sobre la correcta conexión de tierra del aparato. Si es necesario utilizar un cable de extensión, utilice sólo un cable de extensión de 3 hilos.

1. Se suministra un cable de alimentación corto para reducir los riesgos resultantes de enroscarse o tropezar en un cable más largo.
2. Si se utiliza un cable largo o cable de extensión:
  - La clasificación eléctrica marcada del cable o extensión debe ser por lo menos tan grande como la clasificación eléctrica del aparato.
  - El cable de extensión debe ser un cable de 3 hilos de conexión de tierra.
  - El cordón largo debe ser colocado de forma que no caiga sobre la encimera o encimera de la mesa, donde pueda ser tirado por niños o tropezar involuntariamente.

## LIMPIEZA Y MANTENIMIENTO

Antes de proceder a la limpieza del aparato, apáguelo y desenchufe el aparato.

Mantenga el interior del microondas limpio. Siempre que las salpicaduras de alimentos o líquido derramado se adhieran a las paredes del microondas, limpie con un paño húmedo. Puede utilizar un detergente suave cuando el microondas necesite limpieza.

Cuando estén sucias, la estructura y el sello de la puerta y las piezas adyacentes deben limpiarse cuidadosamente con un paño húmedo.

Evite usar "sprays" o agentes de limpieza agresivos, ya que pueden manchar, rayar o empañar la superficie de la puerta. No utilice raspadores metálicos puntiagudos para limpiar el cristal de la puerta del horno, ya que puede rayar la superficie, lo que puede resultar en el astillado del vidrio.

Las superficies exteriores deben limpiarse con un paño húmedo. Con el fin de evitar dañar los componentes operativos en el interior del microondas, no deje que el agua penetre en el interior de las aberturas de ventilación.

Pase un paño húmedo a ambos lados de la ventana para quitar salpicaduras.

No deje que el panel de mandos se moje. Limpiar con un paño suave y húmedo. Siempre que limpie el panel de mandos, deje la puerta abierta para evitar que el microondas empiece a funcionar accidentalmente.

Si se produce la acumulación de vapor en el interior o cerca de la puerta del microondas, limpie con un paño suave. Esto puede suceder cuando el microondas se pone en funcionamiento en condiciones muy húmedas. Es normal.

Ocasionalmente es necesario retirar el plato giratorio para limpieza. Lávese en agua caliente con detergente o en un lavavajillas.

El soporte del plato giratorio y la base del microondas deben limpiarse regularmente para evitar ruidos excesivos. Limpiar con un detergente suave. El soporte del plato giratorio se puede lavar en agua con un detergente suave o un lavavajillas. Asegúrese de volver a colocar el soporte giratorio en la posición correcta.

Consejo de limpieza: para facilitar la limpieza de las paredes de la cavidad, que puedan estar en contacto con los alimentos cocinados: colocar medio limón dentro de un recipiente, añadir 300 ml de agua y calentar a la potencia máxima del microondas durante 5 minutos.

Siempre que sea necesario sustituir la lámpara del microondas, diríjase a un Servicio de Asistencia Técnica Autorizado Flama.

## **PRECAUCIÓN**

### **Peligro de lesiones personales**

Es peligroso para cualquier persona que no sea una persona competente realizar cualquier servicio o operación de reparación que implique la remoción de una tapa que proporcione protección contra la exposición a la energía de microondas.

## UTENSILIOS

Consulte las instrucciones en "Materiales que puede utilizar en el microondas o los materiales que se deben evitar en el microondas."

Puede haber ciertos utensilios no metálicos que no son seguros para usar en el microondas. En caso de duda, pruebe el utensilio en cuestión siguiendo el siguiente procedimiento:

Prueba de Utensilio:

1. Llene un recipiente seguro para microondas con 1 taza de agua fría (250 ml) junto con el utensilio en cuestión.
2. Conecte el aparato a la potencia máxima durante 1 minuto.
3. Después de terminar el tiempo, tenga cuidado con el utensilio. Si el utensilio está caliente, no lo utilice en el microondas.

**ATENCIÓN - No exceda el tiempo de prueba indicado.**



## Materiales que puede utilizar en el microondas

Utensilios	Notas
<b>Plato para dorar</b>	Siga las instrucciones del fabricante. La base del plato para dorar debe estar por lo menos 5 mm por encima del soporte giratorio. El uso incorrecto puede ocasionar la rotación del soporte
<b>Vajilla</b>	Sólo la adecuada para las microondas. Siga las instrucciones del fabricante. No utilice platos estallados o astillados.
<b>Frascos de vidrio</b>	Quite siempre la tapa. Utilice sólo para calentar el alimento hasta la temperatura media. La mayoría de estos frascos no son resistentes al calor y pueden romperse.
<b>Vajilla de cristal</b>	Sólo vajilla de vidrio resistente al calor. Asegúrese de que no tiene reborde metálico. No utilice platos estallados o astillados.
<b>Bolsas de cocción</b>	Siga las instrucciones del fabricante. No cierre con el acople metálico. Abra los orificios para permitir la salida de vapor.
<b>Platos y copas de papel</b>	Utilice sólo para cocción / calefacción breve. No deje el horno sin vigilancia durante la cocción.
<b>Toallas de papel</b>	Utilice para cubrir los alimentos para el recalentamiento y la absorción de grasa. Utilice con supervisión y sólo para la cocción
<b>Papel pergamino</b>	Utilice como cubierta para evitar salpicaduras o como una envoltura de cocción a vapor.
<b>Plástico</b>	Sólo el adecuado para las microondas. Siga las instrucciones del fabricante. Debe presentar la indicación "Adecuado para microondas". Algunos recipientes de plástico se ablandan a medida que los alimentos en su interior se calientan. Las "bolsas de ebullición" y las bolsas de plástico cerradas deben ser perforadas, perforadas o ventiladas, como se indica en el embalaje.
<b>Película adherente</b>	Sólo la adecuada para las microondas. Utilice para cubrir los alimentos durante la cocción y retener la humedad. No permita que la película adherente toque los alimentos.
<b>Termómetros</b>	Sólo los adecuados para microondas (termómetros para carne y dulces).
<b>Papel vegetal</b>	Utilice como cobertura para prevenir salpicaduras y retener la humedad.

## Materiales que no deben ser usados en el horno microondas

Utensilios	Notas
Bandeja de aluminio	Puede provocar chispas. Coloque los alimentos en un recipiente apto para microondas.
Recipiente de cartón con asa de metal	Puede provocar chispas. Coloque los alimentos en un recipiente apto para microondas.
Utensilios de metal o con borde de metal	El metal protege los alimentos de la energía del microondas. El borde de metal puede provocar chispas.
Hilos de metal	Pueden provocar chispas y llamas en el microondas.
Bolsas de papel	Pueden provocar llamas en el microondas.
Goma espuma	La goma espuma puede derretirse o contaminar el líquido del interior cuando se expone a altas temperaturas.
Madera	La madera se seca cuando se usa en el microondas y se puede rajar o partir.

## INSTALACIÓN

Retire todo el material y los accesorios de embalaje. Inspeccione el horno en cuanto a daños, como molestias o la puerta de salida. No instale si el horno está dañado.

Caja: Quite cualquier película protectora existente en la superficie de la caja del horno microondas.

No quite la cubierta de Mica marrón claro (según modelo) que está fija en el espacio interior del horno para proteger el magnetrón.

## **Instalación y conexión**

1. Este aparato se destina exclusivamente a uso doméstico.
2. Este microondas ha sido diseñado para estar empotrado. No ha sido diseñado para su uso en una encimera ni en el interior de un armario.
3. Siga las instrucciones especiales de instalación.
4. El aparato puede instalarse en un armario con 60 cm de ancho (como mínimo, con 55 cm de profundidad y 85 cm encima del nivel del suelo).
5. El aparato debe conectarse únicamente a un enchufe con una toma de tierra correctamente instalada. Sólo un técnico cualificado puede instalar la toma y sustituir el cable de conexión de acuerdo con los reglamentos adecuados.
6. La tensión de red debe corresponder a la tensión especificada en la placa de características.
7. Solo un técnico cualificado puede instalar el enchufe y sustituir el cable de conexión. Si después de la instalación el enchufe deja de estar accesible, debe existir un dispositivo de desconexión omnipolar en el momento de la instalación, con una distancia de contacto de, al menos, 3 mm.
8. No debe utilizar adaptadores, enchufes múltiples o cables de extensión. En caso de sobrecarga, existe peligro de incendio.



**La superficie accesible puede calentarse durante el funcionamiento.**

## Instrucciones de instalación

### Lea atentamente el manual antes de instalar el aparato

#### Tome nota:

#### Conexión eléctrica

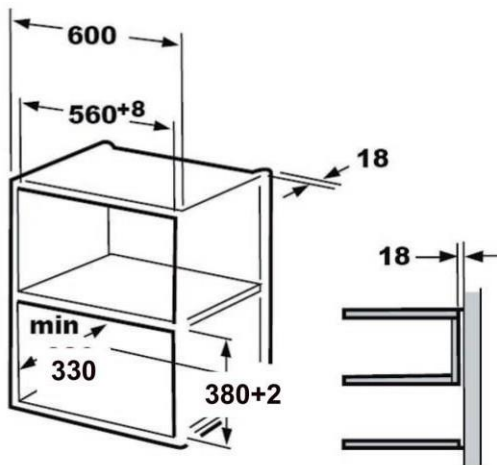
El microondas debe conectarse únicamente a un enchufe con una toma de tierra correctamente instalada. Solo un electricista cualificado puede instalar el enchufe y sustituir el cable de conexión, de acuerdo con la normativa.

Si después de la instalación el enchufe deja de estar accesible, debe existir un dispositivo de desconexión omnipolar en el momento de la instalación, con una distancia de contacto de, al menos, 3 mm.

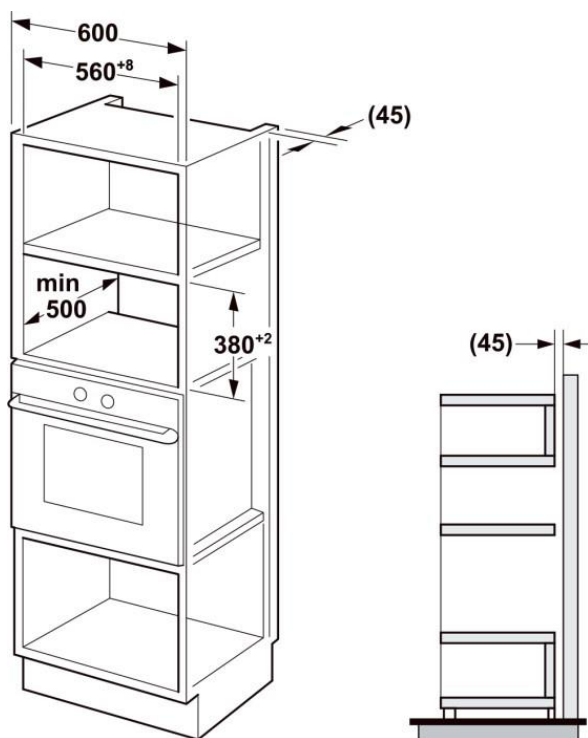
#### A. Armario empotrado

El armario empotrado no debe tener una pared por detrás del aparato. La altura mínima de instalación es de 85 cm.

No tape los orificios de ventilación ni los puntos de entrada de aire.



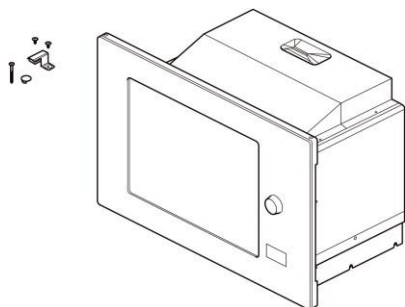
## B. Instalar el microondas



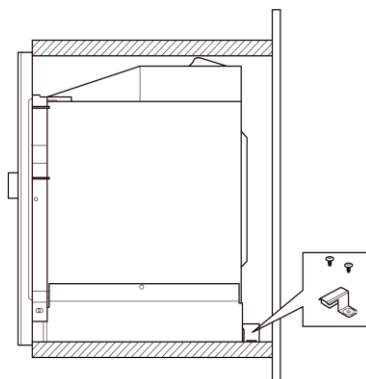
- No sujete ni doble el cable de alimentación.
- Confirme que el microondas está instalado en el centro del armario.

## Guía de montaje

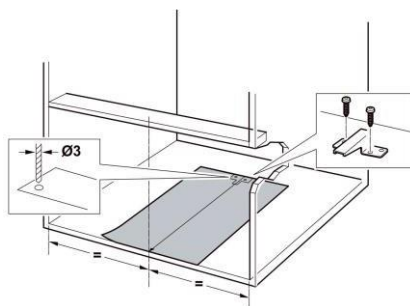
1



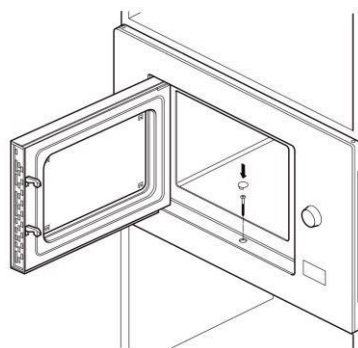
2



3

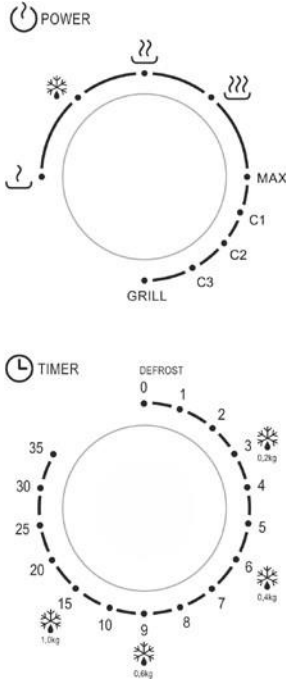


4



# FUNCIONAMIENTO

## Panel de control



Para seleccionar la potencia, girar el botón de potencia (POWER) hasta el nivel deseado.

Para seleccionar el tiempo, girar el botón temporizador (TIMER) hasta el tiempo deseado, según la guía de cocinado de los alimentos.

El microondas iniciará automáticamente el calentamiento, después de la selección del nivel de potencia y tiempo, y siempre que la puerta esté cerrada.

Una vez finalizado el tiempo seleccionado se emite un aviso sonoro y el microondas deja de funcionar.

Cuando el microondas no esté siendo utilizado, defina siempre el tiempo a «0».

Función/potencia	Programación	Aplicación
Baja	17 % micro.	Ablandar congelado
Media-Baja (descongelar)	33 % micro.	Estofado, ablandar mantequilla o descongelar
Media	55 % micro.	Estofado, pescado
Media-Alta	77 % micro.	Arroz, pescado, pollo, carne picada
Alta (MAX)	100 % micro.	Recalentar, leche, hervir agua, verduras, bebidas
Combi. 1	80 % grill 20 % micro	Salchicha, cordero, kebab, marisco, filete
Combi. 2	70 % grill 30 % micro.	Pedazos de pollo, pechugas de pollo, chuletas de cerdo
Combi. 3	60 % grill 40 % micro.	Pollo entero
Grill	100 %	grill Pan cocido, alimentos en porciones

## RESOLUCIÓN DE PROBLEMAS

### **El microondas crea interferencia en la recepción de la televisión.**

La radio y la televisión pueden tener interferencias cuando el microondas esté funcionando. Es similar a la interferencia de pequeños electrodomésticos, como la batidora, el aspirador y el ventilador. Esta es una situación normal.

### **La luz del microondas es reducida.**

Al calentar con poca potencia la luz del microondas puede disminuir. Esta es una situación normal.

### **El vapor se acumula en la puerta y sale aire caliente por las salidas de aire**

Al calentar los alimentos pueden liberar vapor. Gran parte sale por las salidas de aire. Sin embargo, algo de vapor puede acumularse en locales más frescos, como la puerta del microondas. Esta es una situación normal.

### **El microondas se ha conectado accidentalmente sin alimentos en el interior.**

**No use nunca el aparato sin alimentos en el interior. Esta es una situación muy peligrosa.**



## ANOMALÍAS Y REPARACIÓN

En caso de avería llevar el aparato a un Servicio de Asistencia Técnica autorizado. No intente desmontarlo o repararlo ya que puede existir peligro.

## PROTECCIÓN DEL AMBIENTE



Este símbolo indica la recogida separada de equipos eléctricos y electrónicos.

El objetivo prioritario de la recogida de estos residuos es reducir la cantidad a eliminar, promover la reutilización, el reciclado y otras formas de valorización, para reducir sus efectos negativos sobre el medio ambiente.

Cuando este aparato esté fuera de uso, no debe desecharse con los demás residuos urbanos no diferenciados.

El usuario es responsable de proceder a su entrega gratuita en las instalaciones de recogida selectiva existentes para ello.

La recuperación de los equipamientos fuera de uso también podrá ser realizada por los puntos de venta, en la compra de un equipamiento nuevo que sea equivalente y que desempeñe las mismas funciones.

Para obtener información más detallada sobre los locales de recogida debe dirigirse a su Ayuntamiento o a un punto de venta de estos equipamientos.

## **CONDIÇÕES DE GARANTIA**

1. Guarde cuidadosamente o comprovativo de compra (talão) deste produto. Quando se efetua a reparação nestas condições, o técnico exigirá o respetivo comprovativo de compra. Essa assistência só lhe poderá ser prestada depois de ter provado com o comprovativo de compra que o seu aparelho se encontra dentro do prazo de garantia.
2. O prazo de garantia deste aparelho é de 2 anos a partir da data de aquisição.
3. Dentro do prazo de garantia, repararemos ou substituiremos, gratuitamente todas as peças que, na utilização normal do aparelho, se tenham deteriorado em consequência de defeito comprovado de material ou de fabrico.
4. Não estão cobertas por esta garantia, lâmpadas, peças facilmente quebráveis, de vidro ou de plástico ou quaisquer outras deficiências que não prejudiquem o bom funcionamento do mesmo.
5. Não nos responsabilizamos por estragos causados pela utilização deficiente ou descuidada do aparelho, pela ligação a corrente elétrica diferente da indicada na etiqueta de características do aparelho, por deficiente instalação elétrica ou por causas atmosféricas, químicas ou eletroquímicas. Serão declinadas outras reclamações ou pedidos de indemnização relativos a objetos que não façam parte integrante do aparelho.
6. A prestação duma assistência a coberto da garantia, não prolonga o prazo da mesma. Só dentro deste prazo é que são prestadas assistências ao abrigo da garantia. o direito a esta só é reconhecido ao primeiro comprador do aparelho e não pode ser transmitido a terceiros.
7. A garantia caduca quando pessoas não autorizadas tenham tentado efetuar reparações, modificações ou substituições de peças no aparelho.
8. Todas as despesas e riscos de transporte para a nossa fábrica ou vice-versa serão sempre por conta do comprador.

### **CONDIÇÕES DE GARANTIA**

Para obtenção do serviço de Assistência Técnica durante o período de garantia de 24 meses após a data da compra, é necessário:

A apresentação da Fatura/comprovativo de Compra, onde conste o modelo e o número de fabrico do produto (sempre que possível).

Nota: A não apresentação dos documentos referidos, será motivo para a não prestação de serviços a coberto da garantia.

## CONDICIONES DE LA GARANTÍA

1. Conserve en lugar seguro el comprobativo de compra del aparato. Cuando se realice una reparación que cumpla las condiciones, el técnico exigirá el comprobativo de compra correspondiente. Sólo se le podrá prestar asistencia después de haber comprobado con el comprobativo de compra, que su aparato se encuentra dentro del plazo de garantía.
2. El plazo de garantía de este aparato es de 2 años a partir de la fecha de compra.
3. Dentro del plazo de garantía, repararemos o sustituiremos de manera gratuita, todas las piezas que dentro de un uso normal del aparato, se hayan deteriorado como consecuencia de un defecto del material o de fabricación.
4. Esta garantía no cubre bombillas, piezas que se rompan con facilidad, de vidrio o de plástico o cualquier deficiencia que no perjudique al buen funcionamiento del mismo.
5. No nos responsabilizamos de los daños causados por el uso indebido o descuido del aparato, por enchufarlo a una corriente eléctrica diferente de la que se indica en la etiqueta de características del aparato, por una instalación eléctrica deficiente o por causas atmosféricas, químicas o electroquímicas. Se declinarán las reclamaciones o solicitudes de indemnización relativas a objetos que no formen parte integrante del aparato.
6. La prestación de una asistencia cubierta por la garantía, no prolonga el plazo de la misma. Sólo se presta asistencia cubierta por la garantía cuando está dentro de este plazo. Sólo se reconoce el derecho a esta garantía al primer comprador del aparato y no se puede transmitir a terceros.
7. La garantía caduca cuando personas no autorizadas han intentado realizar reparaciones, modificaciones o sustituciones de piezas en el aparato.
8. Todos los gastos y riesgos de transporte hacia o desde nuestra fábrica, corren a cuenta del comprador.

### CONDICIONES DE LA GARANTÍA

Para obtener el servicio de Asistencia Técnica durante el periodo de garantía de 24 meses a partir de la fecha de la compra, es necesario:

La presentación de la Factura/Recibo de compra, donde conste el modelo y el número de fábrica del producto (cuando sea posible).

Nota: La no presentación de los documentos indicados, será motivo para la no prestación de los servicios cubiertos por la garantía.

# FLAMA

**Fábrica de louças e eletrodomésticos, S.A.**

Rua Alto de Mirões • Zona Industrial • Ap. 2041 • 3700-727 CESAR • Portugal

T: (+ 351) 256 850 170 | F: (+ 351) 256 850 179

E-mail: [info@flama.pt](mailto:info@flama.pt) • <http://www.flama.pt>