

FLAMA®

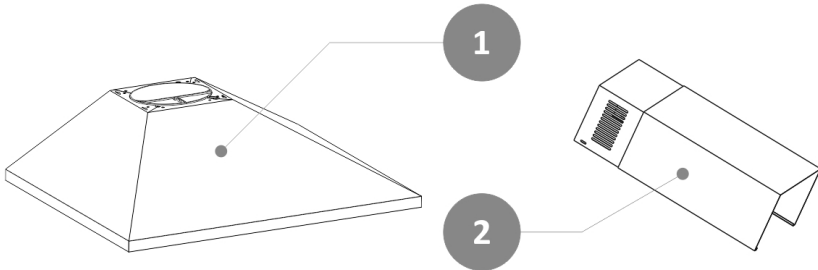
Manual de instruções
Manual de instrucciones



9326FL

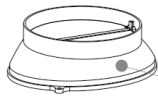
PT EXAUSTOR CONVENCIONAL
ES CAMPANA EXTRACTORA

1
9

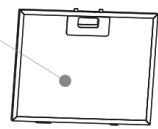


1

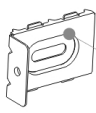
2



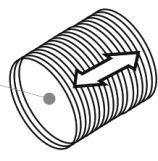
3



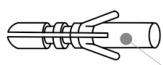
4



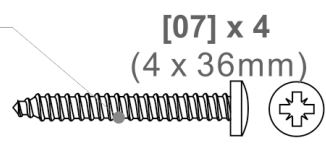
5



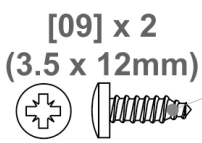
6



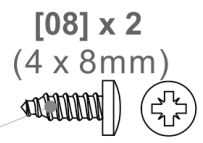
8



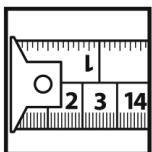
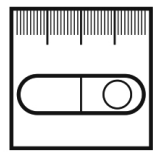
7



9



10



EXAUSTOR CHAMINÉ

INSTRUÇÕES DE SEGURANÇA

O exaustor destina-se apenas a utilização doméstica, não sendo adequado para churrascos, restaurantes ou outros fins comerciais.

O exaustor e o respetivo filtro devem ser limpos regularmente de modo a serem mantidas boas condições de funcionamento.

Limpe o exaustor de acordo com o manual de instruções para reduzir o risco de incêndio.

Se utilizar um fogão a gás, não deixe chamas abertas sob o exaustor.

Antes de ligar este aparelho, verifique se o cabo de alimentação elétrica não está danificado. Se estiver, o cabo tem de ser substituído apenas por um técnico qualificado afim de evitar um perigo. Contacte a assistência técnica.

Se a divisão onde o exaustor vai ser utilizado contém um aparelho de queima de combustível, como uma caldeira de aquecimento central, as condutas devem ser do tipo vedado ou de ventosa. Se estiverem instalados outros tipos de condutas ou aparelhos, certifique-se de que existe uma ventilação adequada na divisão.

O ar não pode ser expelido para uma conduta que seja utilizada para extrair vapores de aparelhos de combustão de gás ou outros combustíveis.

É necessário cumprir com os regulamentos relativos à descarga de ar.

Este aparelho pode ser utilizado por crianças de 8 anos ou mais e por pessoas com capacidades físicas, sensoriais ou mentais limitadas ou com falta de experiência e conhecimento, se forem vigiadas ou tiverem recebido instruções relativas ao uso do aparelho de uma forma segura e compreenderem os riscos envolvidos.

As crianças não devem brincar com o aparelho.

A limpeza e manutenção do aparelho não devem ser feitas por crianças se supervisão.

Não cozinhe comidas flamejantes sob o exaustor.

Nunca deixe frigideiras sem vigilância enquanto cozinha, pois, os óleos e gorduras demasiado quentes podem provocar um incêndio.

Para garantir o melhor desempenho, recomendamos que ligue o exaustor 15 minutos antes de cozinhar e que o deixe a funcionar 15 minutos depois. Desta forma, garante que o ar na cozinha está a circular antes de cozinhar e que o ar é limpo quando terminar de cozinhar.

O desempenho do exaustor depende de vários fatores. Estes incluem o tipo de extração, o volume da divisão, o comprimento das condutas, a ventilação disponível e o estado de limpeza dos filtros.

Atenção: As partes acessíveis deste aparelho poderão ficar quentes quando ele é utilizado com aparelhos de cozinha.

Risco de choque elétrico

Ligue este aparelho apenas a uma tomada devidamente ligada à terra. Em caso de dúvida, consulte um técnico devidamente qualificado.

O incumprimento destas instruções pode provocar a morte, incêndios ou choques elétricos.

Este produto cumpre as Diretivas de Compatibilidade Eletromagnética e de Baixa Tensão.

Este manual de instruções também está disponível no formato PDF em www.flama.pt.

DESCRIÇÃO

1. Exaustor
2. Chaminé
3. Filtro de gorduras
4. Colar anti-retorno
5. Tubo de escape
6. Suporte lateral
7. Bucha
8. Parafuso 4x36mm
9. Parafuso 3.5x12mm
10. Parafuso 4x8mm

Para evitar o perigo constante ao usar aparelhos elétricos, é importante instalar corretamente o exaustor e ler atentamente as instruções de segurança para evitar o uso indevido e o perigo. Recomendamos guardar este manual de instruções para referência futura e repassá-lo a quaisquer futuros proprietários. Depois de desembalar o exaustor, verifique se ele está intacto. Em caso de dúvida, não use o aparelho.

LIMPEZA E MANUTENÇÃO

IMPORTANTE: Antes da limpeza ou manutenção, desligue o exaustor e remova a ficha da tomada elétrica.

Limpeza normal

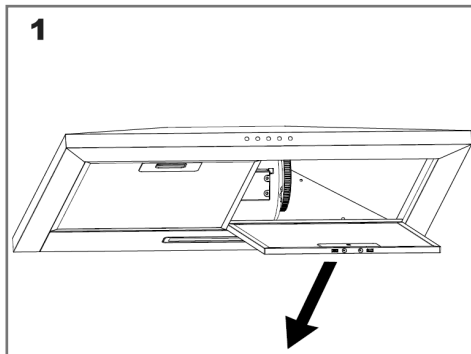
Utilize um pano suave humedecido com água morna com sabão suave ou detergente doméstico de limpeza. Nunca utilize palha de aço, produtos químicos, materiais abrasivos, cremes de limpeza abrasivos ou escovas duras para limpar o aparelho.

Limpeza do filtro de gordura

Limpe o filtro todos os meses para ajudar a

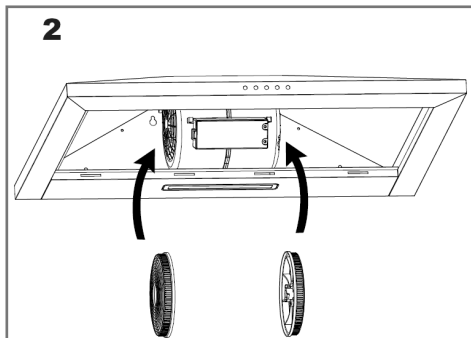
minimizar o risco de incêndio.

O filtro acumula gordura, fuma e pó, por isso o filtro afeta diretamente a eficiência do exaustor. Se não for limpo, o filtro ficará saturado com os resíduos de gordura (que são potencialmente inflamáveis).



Pode ser facilmente limpo com água quente e detergente ou, em alternativa, na máquina de lavar louça (max. 65º). Certifique-se de que não são lavados outros utensílios em conjunto com o filtro, pois este tem de ser lavado em separado para evitar que os restos de comida se acumulem na malha. A limpeza do filtro de gordura na máquina de lavar louça pode provocar a descoloração do mesmo, mas é normal e não se trata de um defeito do material.

Substituição do filtro de carbono (consoante modelo)



O filtro de carbono aplica-se normalmente se estiver o exaustor no modo de recirculação (não ventilado para o exterior). O filtro de carbono prende os odores de cocção e deve ser substituído consoante a frequência de utilização do exaustor. Recomendamos que o substitua, no mínimo, de 3 a cada 6 meses.

Substituição da lâmpada

Desligue o exaustor e remova a ficha da tomada elétrica.

Remova a tampa da lâmpada.

Desaperte a lâmpada.

Substitua por uma lâmpada do mesmo tipo e classificação.

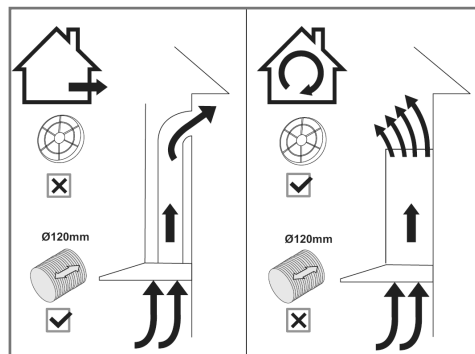
ILCOS D cod: DBS-1.5-H

Coloque a tampa.

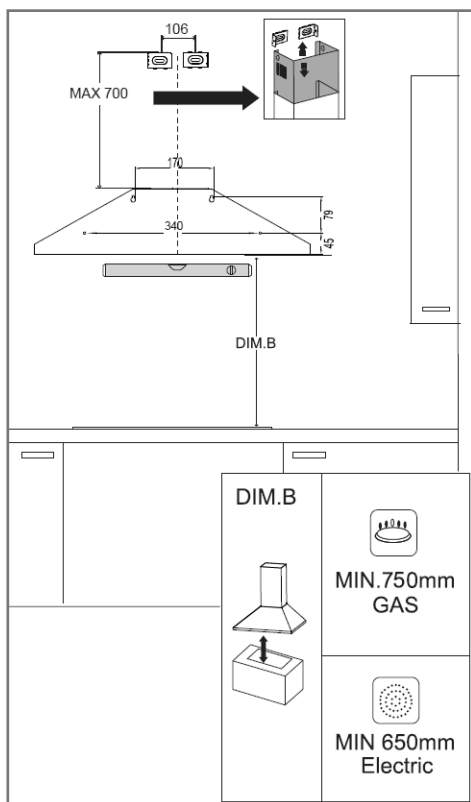
INSTALAÇÃO

Pode escolher dois tipos de instalação:

- Para o exterior
- Recirculação



ATENÇÃO - a falha em instalar os parafusos ou dispositivo de fixação de acordo com as instruções pode resultar em riscos elétricos

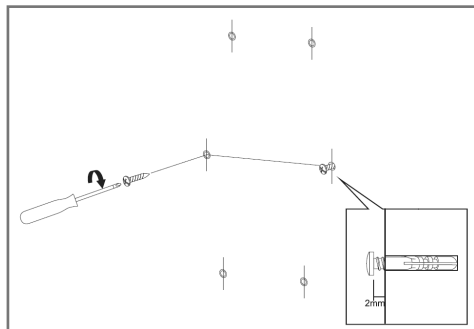


Marque na parede a posição dos furos de fixação conforme ilustrado no diagrama.

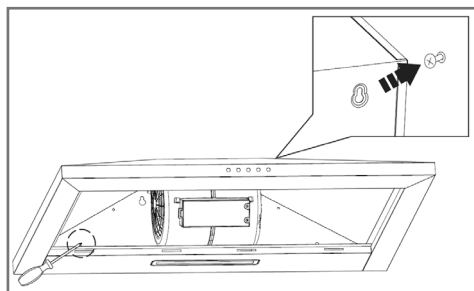
Nota - as buchas fornecidas são específicas para paredes sólidas.

Insira as buchas nos furos.

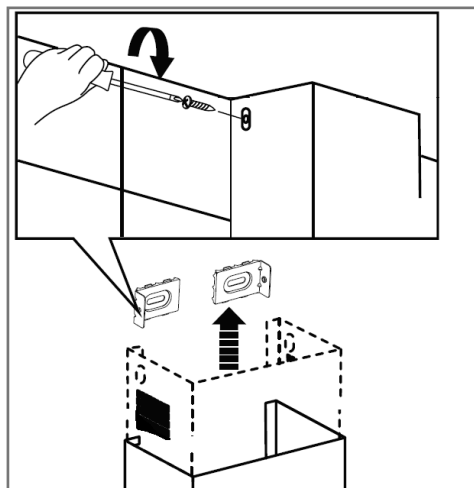
Insira e aperte nos 4 furos de baixo os parafusos 4x36mm, deixando uma folga de cerca de 2 mm entre a cabeça do parafuso e a parede.



Posicione o exaustor nos 4 parafusos e termine de apertá-los.



Coloque o colar anti-retorno se necessário. Aperte o colar anti-retorno com os parafusos 3.5x12mm.



Fixe os suportes laterais com parafusos 4x36mm.

Coloque e isole o tubo de escape.

Tape o tubo de escape com a chaminé e fixe aos suportes com os parafusos.

Remova o filme protetor.

Coloque os filtros.

FUNCIONAMENTO



BOTÕES DE CONTROLO

Botão de paragem

Este botão desliga o aparelho.

Botão de velocidade baixa

É adequado para cocção em lume brando e que não produza muito odor.

Botão de velocidade média

A velocidade de fluxo de ar ideal para extração ao cozinhar de forma normal.

Botão de velocidade elevada

Quando é produzida uma grande quantidade de fumo ou odor, prima o botão de velocidade elevada para a extração mais eficaz.

Botão da luz

Este botão liga e desliga a luz

NOTA: se os botões de velocidade baixa, média e elevada forem premidos em simultâneo, o aparelho apenas funciona à velocidade mais elevada.

É recomendado que deixe ligado o exaustor até 15 minutos após terminar de cozinhar.

RESOLUÇÃO DE PROBLEMAS

FALHA	POSSÍVEL CAUSA	SOLUÇÃO
Vibração excessiva.	O aparelho não está fixo devidamente.	Desmonte e verifique a fixação do aparelho.
	As lâminas da ventoinha estão danificadas.	Desligue o aparelho e contacte o serviço de assistência técnica.
	A ventoinha do motor não está fixa devidamente.	
A luz está ligada, mas o exaustor não funciona.	A ventoinha está bloqueada.	Desligue o aparelho e contacte o serviço de assistência técnica.
	O motor está danificado.	
A luz e o exaustor não funcionam.	A lâmpada está fundida.	Substitua a lâmpada.
	Não há ligação de corrente.	Verifique se o aparelho tem corrente elétrica.
A performance da exaustão é reduzida.	Velocidade demasiado baixa.	Aumente a velocidade.
	Distancia entre o exaustor e a fonte de calor é demasiado grande.	Reajuste a distância do exaustor à fonte da calor.
	Filtros sujos.	Limpe os filtros.
	Ventilação superior obstruída.	Verifique a existência de obstruções.
O exaustor funciona normalmente, mas os cheiros perduram na cozinha.	Falta do filtro de carbono na instalação por recirculação.	Instale o filtro de carbono.
	Filtro de carbono saturado.	Troque o filtro de carbono.

ANOMALIAS E REPARAÇÃO

Em caso de avaria, leve o aparelho a um Serviço de Assistência Técnica autorizado. Não tente desmontar ou reparar o aparelho, já que tal poderá acarretar perigos.

PROTEÇÃO DO AMBIENTE



Este símbolo indica a recolha separada de equipamentos elétricos e eletrónicos.

O objetivo prioritário da recolha separada destes resíduos é reduzir a quantidade a eliminar, promover a reutilização, a reciclagem e outras formas de valorização, de forma a reduzir os seus efeitos negativos sobre o ambiente.

Quando fora de uso este aparelho não deverá ser descartado junto com os restantes resíduos urbanos não indiferenciados.

O utilizador é responsável por proceder à sua entrega gratuita nas instalações de recolha seletiva existentes para o efeito.

A retoma dos equipamentos fora de uso poderá igualmente ser efetuada pelos pontos de venda, na compra de um equipamento novo que seja equivalente e que desempenhe as mesmas funções.

Para obter informações mais detalhadas sobre os locais de recolha deverá dirigir-se à sua Câmara Municipal ou a um ponto de venda destes equipamentos.

INFORMAÇÕES TÉCNICAS E LEGAIS

Especificações técnicas

Tensão de alimentação	220-240V ~, 50Hz
Consumo de energia - Ventilador	65W
Consumo de energia - lâmpada	1 x 1.5W Max
Consumo de energia - Total	66.5W
Aula de proteção	II
Lâmpada elétrica	MAx. 1.5W

Ligações

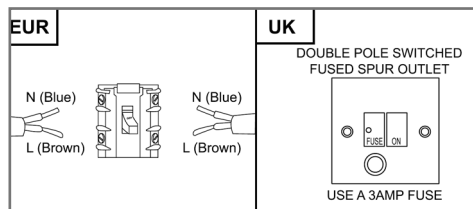
Todo o trabalho de instalação deve ser executado por uma pessoa competente ou eletricista qualificado.

Antes de conectar a rede elétrica, certifique-se de que a voltagem da rede

corresponda à voltagem indicada na placa de características do aparelho

AVISO - ESTE APARELHO NÃO DEVE SER LIGADO À TERRA.

A fonte de alimentação pode ser conectada à tensão da rede por conexão direta.



Conexão direta

Se o aparelho for conectado diretamente à rede elétrica, deve ser instalado um disjuntor omnipolar com uma abertura mínima de 3 mm entre os contatos.

O instalador deve garantir que a conexão elétrica correta foi feita e que está em conformidade com o diagrama elétrico

O cabo não deve ser dobrado ou comprimido.

Verifique regularmente se há danos na ficha e no cabo de alimentação. Se o cabo de alimentação estiver danificado, deve ser substituído imediatamente por um técnico devidamente qualificado.

Informações técnicas e legais

A FLAMA declina qualquer responsabilidade por danos causados a pessoas e objetos devido à instalação incorreta ou inadequada do aparelho.

Requisitos elétricos

Qualquer instalação elétrica permanente deve estar em conformidade com os requisitos legais locais mais recentes e os regulamentos da empresa de energia local. Por segurança, a instalação elétrica deve ser realizada por um técnico qualificado.

Ligação elétrica

Antes de conectar a rede elétrica, certifique-se de que a voltagem da rede corresponda à voltagem indicada na placa de características do aparelho

AVISO - ESTE APARELHO NÃO DEVE SER LIGADO À TERRA.

O aparelho é fornecido com um cabo de alimentação de 2 condutores e deve ser conectado à rede elétrica por meio de um interruptor de dois pólos com uma folga de contato mínima de 3 mm em cada conector.

Somente para o Reino Unido

Recomenda-se uma unidade de conexão comutada com fusível conforme BS 1363 part 4.

O fusível deve ter capacidade nominal de 3Amps.

Os fios do cabo de alimentação são coloridos de acordo com o seguinte código:

Castanho = L - Vivo

Azul = N - Neutro

O ponto de ligação deve ser colocado numa posição adjacente ao aparelho de forma a ser facilmente acessível ao técnico em caso de avaria.

INSTRUCCIONES DE SEGURIDAD

La campana extractora es solo para uso doméstico y no es adecuada para barbacoas, restaurantes u otros fines comerciales. La campana y su filtro deben limpiarse con regularidad para mantener un buen estado de funcionamiento.

Limpie la campana de acuerdo con el manual de instrucciones para reducir el riesgo de incendio.

Si usa una estufa de gas, no deje llamas abiertas debajo del capó. Antes de encender este aparato, compruebe que el cable de alimentación no esté dañado. Si es así, el cable solo debe ser reemplazado por un técnico calificado para evitar un peligro. Comuníquese con el soporte técnico.

Si la habitación donde se utilizará la campana contiene un dispositivo de combustión de combustible, como una caldera de calefacción central, los conductos deben ser del tipo sellado o de succión. Si se instalan otros tipos de conductos o electrodomésticos, asegúrese de que haya una ventilación adecuada en la habitación.

No se puede expulsar aire a un conducto que se utiliza para extraer vapores de gas u otros aparatos de combustión combustibles.

Es necesario cumplir con las normativas relativas a la descarga de aire.

Este aparato puede ser utilizado por niños de 8 años o mayores y por personas con capacidades físicas, sensoriales o mentales limitadas o con falta de experiencia y conocimiento, si están supervisados o han recibido instrucciones sobre cómo utilizar el aparato de forma segura y comprender los riesgos involucrados. Los niños no deben jugar con el dispositivo.

Los niños no deben realizar la limpieza y el mantenimiento del

aparato sin supervisión.

No cocine alimentos en llamas debajo del escape.

Nunca deje las sartenes desatendidas mientras cocina, ya que los aceites y grasas demasiado calientes pueden provocar un incendio.

Para garantizar el mejor rendimiento, recomendamos encender la campana 15 minutos antes de cocinar y dejarla funcionar 15 minutos después. Esto asegura que el aire en la cocina circule antes de cocinar y que el aire esté limpio cuando termine de cocinar.

El rendimiento de la campana depende de varios factores. Estos incluyen el tipo de extracción, el volumen de la habitación, la longitud de los conductos, la ventilación disponible y la limpieza de los filtros.

Atención: las partes accesibles de este aparato pueden calentarse cuando se utiliza con electrodomésticos de cocina.

Riesgo de shock eléctrico

Conecte este aparato solo a un tomacorriente debidamente conectado a tierra. En caso de duda, consulte a un técnico debidamente cualificado.

El incumplimiento de estas instrucciones puede provocar la muerte, un incendio o una descarga eléctrica.

Este producto cumple con las directivas de compatibilidad electromagnética y bajo voltaje.

Este manual de instrucciones también está disponible en formato PDF en www.flama.pt.

DESCRIPCIÓN

1. Campana extractora
2. Chimenea
3. Filtro de grasa
4. Cuello anti-retorno
5. Tubo de escape
6. Soporte lateral
7. cojinete
8. Tornillo de 4x36mm
9. Tornillo de 3,5x12 mm
10. Tornillo de 4x8 mm

Para evitar un peligro constante al utilizar aparatos eléctricos, es importante instalar la campana correctamente y leer atentamente las instrucciones de seguridad para evitar el mal uso y el peligro. Recomendamos conservar este manual de instrucciones para futuras consultas y entregárselo a los futuros propietarios. Después de desembalar la campana, asegúrese de que esté intacta. En caso de duda, no utilice el dispositivo.

LIMPIEZA Y MANTENIMIENTO

IMPORTANTE: Antes de la limpieza o el mantenimiento, apague la campana y retire el enchufe del tomacorriente.

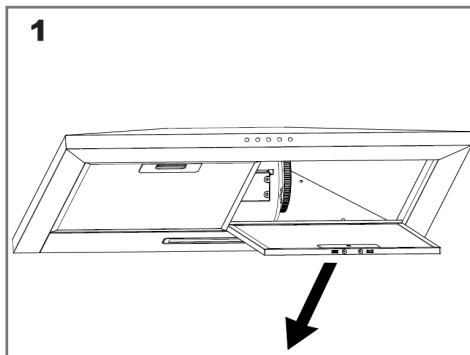
limpieza normal

Utilice un paño suave humedecido con agua tibia y jabón suave o detergente de limpieza doméstico. Nunca use lana de acero, productos químicos, materiales abrasivos, cremas de limpieza abrasivas o cepillos duros para limpiar el aparato.

Limpiar el filtro de grasa

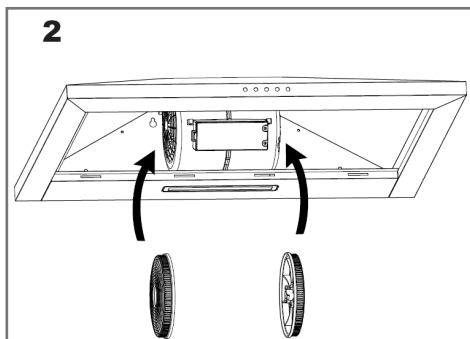
Limpie el filtro todos los meses para ayudar a minimizar el riesgo de incendio.

El filtro acumula grasa, humo y polvo, por lo que el filtro afecta directamente la eficiencia de la campana. Si no se limpia, el filtro se saturará con residuos de grasa (que son potencialmente inflamables).



Se puede limpiar fácilmente con agua caliente y detergente o, alternativamente, en el lavavajillas (máx. 65º). Asegúrese de que no se laven otros utensilios junto con el filtro, ya que este debe lavarse por separado para evitar que se acumulen restos de comida en la malla. Limpiar el filtro de grasa en el lavavajillas puede hacer que se decolore, pero esto es normal y no es un defecto de material.

Reemplazo de filtro de carbón (según modelo)



El filtro de carbón se aplica normalmente si el escape está en modo de recirculación (no ventilado al exterior). El filtro de carbón atrapa los olores de la cocina y debe reemplazarse dependiendo de la frecuencia con la que se use la campana. Le recomendamos que lo reemplace al menos cada 3 meses.

Reemplazo de lámpara

Apague la capota y retire el enchufe de la toma de corriente.

Retire la tapa de la lámpara.

Desatornille la lámpara.

Reemplace con una lámpara del mismo tipo y clasificación.

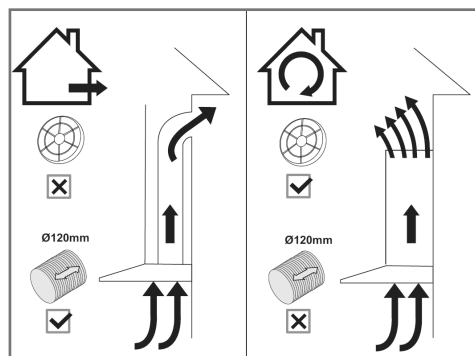
ILCOS D cod: DBS-1.5-H

Coloque la tapa.

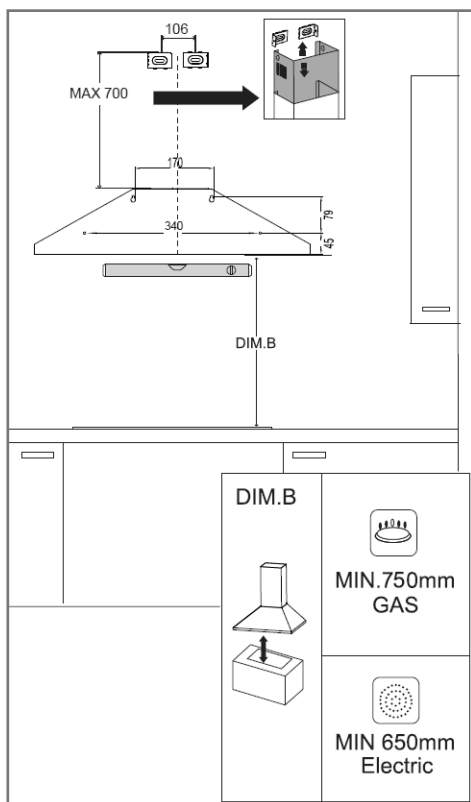
INSTALACIÓN

Puede elegir dos tipos de instalación:

- Para el exterior
- recirculación



AVISO: si no se instalan los tornillos o el dispositivo de fijación de acuerdo con las instrucciones, se pueden producir peligros eléctricos.

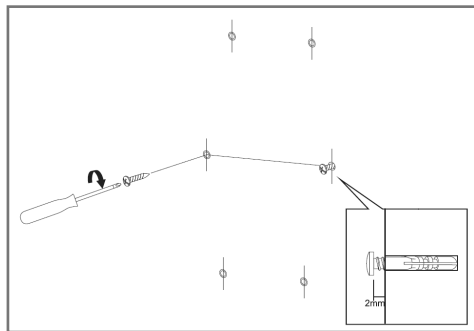


Marque la posición de los orificios de fijación en la pared como se muestra en el diagrama.

Nota: Los casquillos proporcionados son específicos para paredes sólidas.

Inserte los tapones en los agujeros.

Inserte y apriete los tornillos de 4x36 mm en los 4 orificios de abajo, dejando un espacio de aproximadamente 2 mm entre la cabeza del tornillo y la pared.



Fije los soportes laterales con tornillos de 4x36 mm.

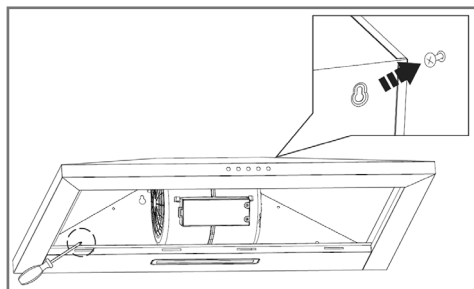
Monte y aisle el tubo de escape.

Cubra el tubo de escape con la chimenea y asegúrelo a los soportes con tornillos.

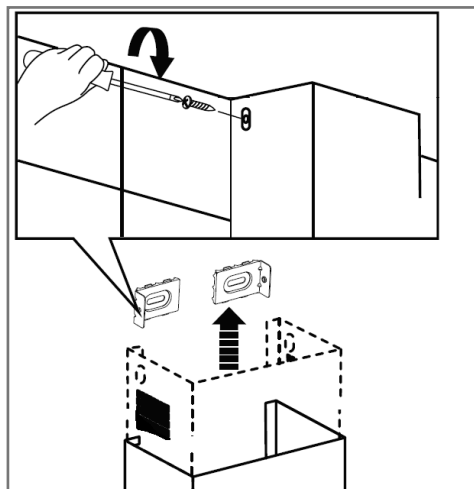
Retire la película protectora.

Ponte los filtros.

Coloque la campana sobre los 4 tornillos y termina de apretarlos.



Coloque el collar antirretorno si es necesario. Fije el collar antirretorno con tornillos de 3,5x12 mm.



FUNCIONAMIENTO



BOTONES DE CONTROL

Botón OFF

Este botón apaga el dispositivo.

Botón de baja velocidad

Es apta para cocinar a fuego lento y no produce mucho olor.

Botón de velocidad media

La velocidad de flujo de aire ideal para la extracción cuando se cocina normalmente.

Botón de alta velocidad

Cuando se produce una gran cantidad de humo u olor, presione el botón de alta velocidad para una extracción más eficiente.

Botón de luz

Este botón enciende y apaga la luz.

NOTA: Si se presionan los botones de velocidad baja, media y alta al mismo tiempo, el aparato solo funcionará a la velocidad más alta.

Se recomienda dejar la campana encendida hasta 15 minutos después de terminar de cocinar.

SOLUCIÓN DE PROBLEMAS

FALLO	CAUSA POSIBLE	SOLUCIÓN
Vibración excesiva.	El aparato no está fijado correctamente.	Desmontar y comprobar la fijación del aparato.
	Las aspas del ventilador están dañadas	Apague el aparato y póngase en contacto con el servicio de asistencia técnica.
	El ventilador del motor no está fijado correctamente.	
La luz está encendida, pero el escape no funciona.	El ventilador está bloqueado.	Apague el aparato y póngase en contacto con el servicio de asistencia técnica.
	El motor está dañado.	
La luz y el escape no funcionan.	La lámpara está fundida.	Reemplace la lámpara.
	No hay conexión eléctrica.	Compruebe si el dispositivo tiene corriente eléctrica.
Se reduce el rendimiento del escape.	Velocidad demasiado baja.	Aumente la velocidad.
	La distancia entre la campana y la fuente de calor es demasiado grande.	Reajuste la distancia de la campana a la fuente de calor.
	Filtros sucios.	Limpiar los filtros.
	Ventilación superior bloqueada.	Compruebe si hay obstrucciones.
La campana funciona con normalidad, pero los olores persisten en la cocina.	Falta de filtro de carbón en la instalación por recirculación.	Instale el filtro de carbón.
	Filtro de carbón saturado.	Reemplace el filtro de carbón.

ANOMALÍAS Y REPARACIÓN

En caso de avería, lleve el aparato a un Servicio de Asistencia Técnica autorizado. No intente desmontar o reparar el aparato, ya que esto puede ser peligroso.

PROTECCIÓN DEL MEDIO AMBIENTE



Este símbolo indica la recogida separada de equipos eléctricos y electrónicos.

El objetivo prioritario de la recogida de estos residuos es reducir la cantidad a eliminar, promover la reutilización, el reciclado y otras formas de valorización,

para reducir sus efectos negativos sobre el medio ambiente.

Cuando este aparato esté fuera de uso, no debe desecharse con los demás residuos urbanos no diferenciados.

El usuario es responsable de proceder a su entrega gratuita en las instalaciones de recogida selectiva existentes para ello.

La recuperación de los equipamientos fuera de uso también podrá ser realizada por los puntos de venta, en la compra de un equipamiento nuevo que sea equivalente y que desempeñe las mismas funciones.

Para obtener información más detallada sobre los locales de recogida debe dirigirse a su Ayuntamiento o a un punto de venta de estos equipamientos.

INFORMACIÓN TÉCNICA Y LEGAL

Especificaciones técnicas

Voltaje	220-240V ~, 50Hz
Consumo de energía - Ventilador	65W
Consumo de energía - lámpara	1 x 1.5W Max
Consumo de energía - Total	66.5W
clase de protección	II
Lámpara	MAx. 1.5W

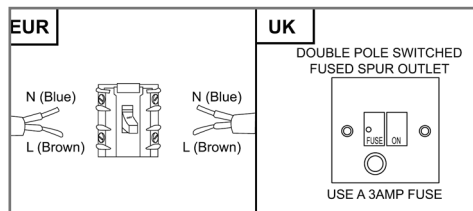
Conexiones

Todo el trabajo de instalación debe ser realizado por una persona competente o un electricista calificado.

Antes de conectar la red, asegúrese de que la tensión de red corresponda con la tensión indicada en la placa de características del dispositivo.

ADVERTENCIA: ESTE APARATO NO DEBE CONECTARSE A TIERRA.

La fuente de alimentación se puede conectar a la tensión de red mediante conexión directa.



Conexión directa

Si el aparato está conectado directamente a la red, se debe instalar un interruptor automático omnipolar con una apertura mínima de 3 mm entre los contactos.

El instalador debe asegurarse de que se ha realizado la conexión eléctrica correcta y que cumple con el esquema eléctrico.

El cable no debe estar doblado ni pellizcado.

Compruebe periódicamente que el enchufe y el cable de alimentación no estén dañados. Si el cable de alimentación está dañado, debe ser reemplazado inmediatamente por un técnico debidamente calificado.

Información técnica y legal

FLAMA declina cualquier responsabilidad por los daños causados a personas y objetos debido a una instalación incorrecta o inadecuada del dispositivo.

Los cables del cable de alimentación están coloreados de acuerdo con el siguiente código:

Marrón = L - En vivo

Azul = N - Neutro

Requisitos eléctricos

Cualquier instalación eléctrica permanente debe cumplir con los últimos requisitos legales locales y las regulaciones de la compañía eléctrica local. Por seguridad, la instalación eléctrica debe ser realizada por un técnico cualificado.

El punto de conexión debe colocarse junto al aparato de manera que sea fácilmente accesible para el técnico en caso de avería.

Conexión eléctrica

Antes de conectar la red, asegúrese de que la tensión de red corresponda con la tensión indicada en la placa de características del dispositivo.

ADVERTENCIA: ESTE APARATO NO DEBE CONECTARSE A TIERRA.

El instrumento se suministra con un cable de alimentación de 2 conductores y debe conectarse a la red a través de un interruptor de dos polos con un espacio de contacto mínimo de 3 mm en cada conector.

Reino Unido solamente

Se recomienda una unidad de conexión conmutada por fusible según BS 1363 part 4.

El fusible debe tener una capacidad nominal de 3Amps.

CONDIÇÕES DE GARANTIA

1. Guarde cuidadosamente o comprovativo de compra (talão) deste produto. Quando se efetua a reparação nestas condições, o técnico exigirá o respetivo comprovativo de compra. Essa assistência só lhe poderá ser prestada depois de ter provado com o comprovativo de compra que o seu aparelho se encontra dentro do prazo de garantia.
2. O prazo de garantia deste aparelho está definido pela respetiva Directiva UE em vigor à data de compra/ entrega.
3. Dentro do prazo de garantia, repararemos ou substituiremos, gratuitamente todas as peças que, na utilização normal do aparelho, se tenham deteriorado em consequência de defeito comprovado de material ou de fabrico.
4. Não estão cobertas por esta garantia, lâmpadas, peças facilmente quebráveis, de vidro ou de plástico ou quaisquer outras deficiências que não prejudiquem o bom funcionamento do mesmo.
5. Não nos responsabilizamos por estragos causados pela utilização deficiente ou descuidada do aparelho, pela ligação a corrente elétrica diferente da indicada na etiqueta de características do aparelho, por deficiente instalação elétrica ou por causas atmosféricas, químicas ou eletroquímicas. Serão declinadas outras reclamações ou pedidos de indemnização relativos a objetos que não façam parte integrante do aparelho.
6. A prestação duma assistência a coberto da garantia, não prolonga o prazo da mesma. Só dentro deste prazo é que são prestadas assistências ao abrigo da garantia. o direito a esta só é reconhecido ao primeiro comprador do aparelho e não pode ser transmitido a terceiros.
7. A garantia caduca quando pessoas não autorizadas tenham tentado efetuar reparações, modificações ou substituições de peças no aparelho.
8. Todas as despesas e riscos de transporte para a nossa fabrica ou vice-versa serão sempre por conta do comprador.

CONDIÇÕES DE GARANTIA

Para obtenção do serviço de Assistência Técnica durante o período de garantia de 36 meses após a data da compra, é necessário:

A apresentação da Fatura/comprovativo de Compra, onde conste o modelo e o número de fabrico do produto (sempre que possível).

Nota: A não apresentação dos documentos referidos, será motivo para a não prestação de serviços a coberto da garantia.

CONDICIONES DE LA GARANTÍA

1. Conserve en lugar seguro el comprovativo de compra del aparato. Cuando se realice una reparación que cumpla las condiciones, el técnico exigirá el comprovativo de compra correspondiente. Sólo se le podrá prestar asistencia después de haber comprobado con el comprovativo de compra, que su aparato se encuentra dentro del plazo de garantía.
2. El período de garantía de este aparato está definido por la respectiva directiva de la UE en vigor en la fecha de compra / entrega.
3. Dentro del plazo de garantía, repararemos o sustituiremos de manera gratuita, todas las piezas que dentro de un uso normal del aparato, se hayan deteriorado como consecuencia de un defecto del material o de fabricación.
4. Esta garantía no cubre artículos consumibles, lámparas, piezas que se rompan con facilidad, de vidrio o de plástico o cualquier deficiencia que no perjudique al buen funcionamiento del mismo.
5. No nos responsabilizamos de los daños causados por el uso indebido o descuidado del aparato, por enchufarlo a una corriente eléctrica diferente de la que se indica en la etiqueta de características del aparato, por una instalación eléctrica deficiente o por causas atmosféricas, químicas o electroquímicas. Se declinarán las reclamaciones o solicitudes de indemnización relativas a objetos que no formen parte integrante del aparato.
6. La prestación de una asistencia cubierta por la garantía, no prolonga el plazo de la misma. Sólo se presta asistencia cubierta por la garantía cuando está dentro de este plazo. Sólo se reconoce el derecho a esta garantía al primer comprador del aparato y no se puede transmitir a terceros.
7. La garantía caduca cuando personas no autorizadas han intentado realizar reparaciones, modificaciones o sustituciones de piezas en el aparato.
8. Todos los gastos y riesgos de transporte hacia o desde nuestra fábrica, corren a cuenta del comprador.

CONDICIONES DE LA GARANTÍA

Para obtener el servicio de Asistencia Técnica durante el periodo de garantía de 36 meses a partir de la fecha de la compra, es necesario:

La presentación de la Factura/Recibo de compra, donde conste el modelo y el número de fábrica del producto (cuando sea posible).

Nota: La no presentación de los documentos indicados, será motivo para la no prestación de los servicios cubiertos por la garantía.

FLAMA[®]

Fábrica de Louças e Electrodomésticos, S.A.

Rua Alto de Mirões, nº249

Zona Industrial de Cesar

3700-727 Cesar

Portugal

t. +351 256 850 170

f. +351 256 850 179

www.flama.pt

info@flama.pt

19326.00