

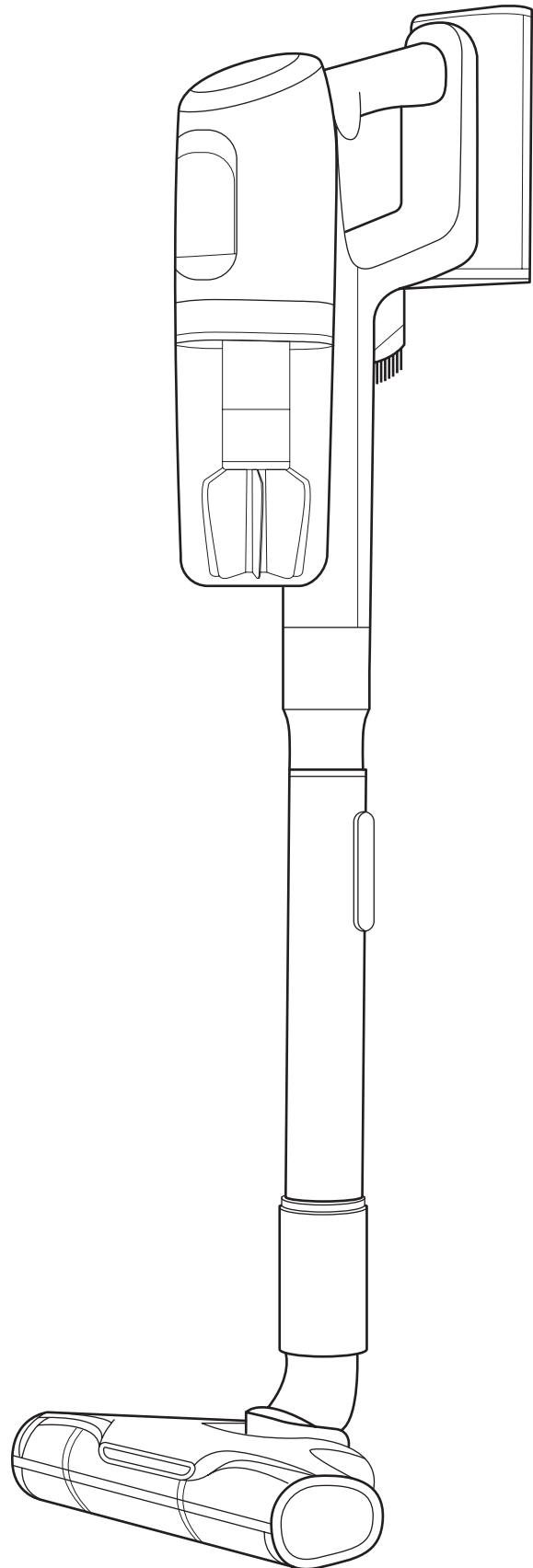
# AEG

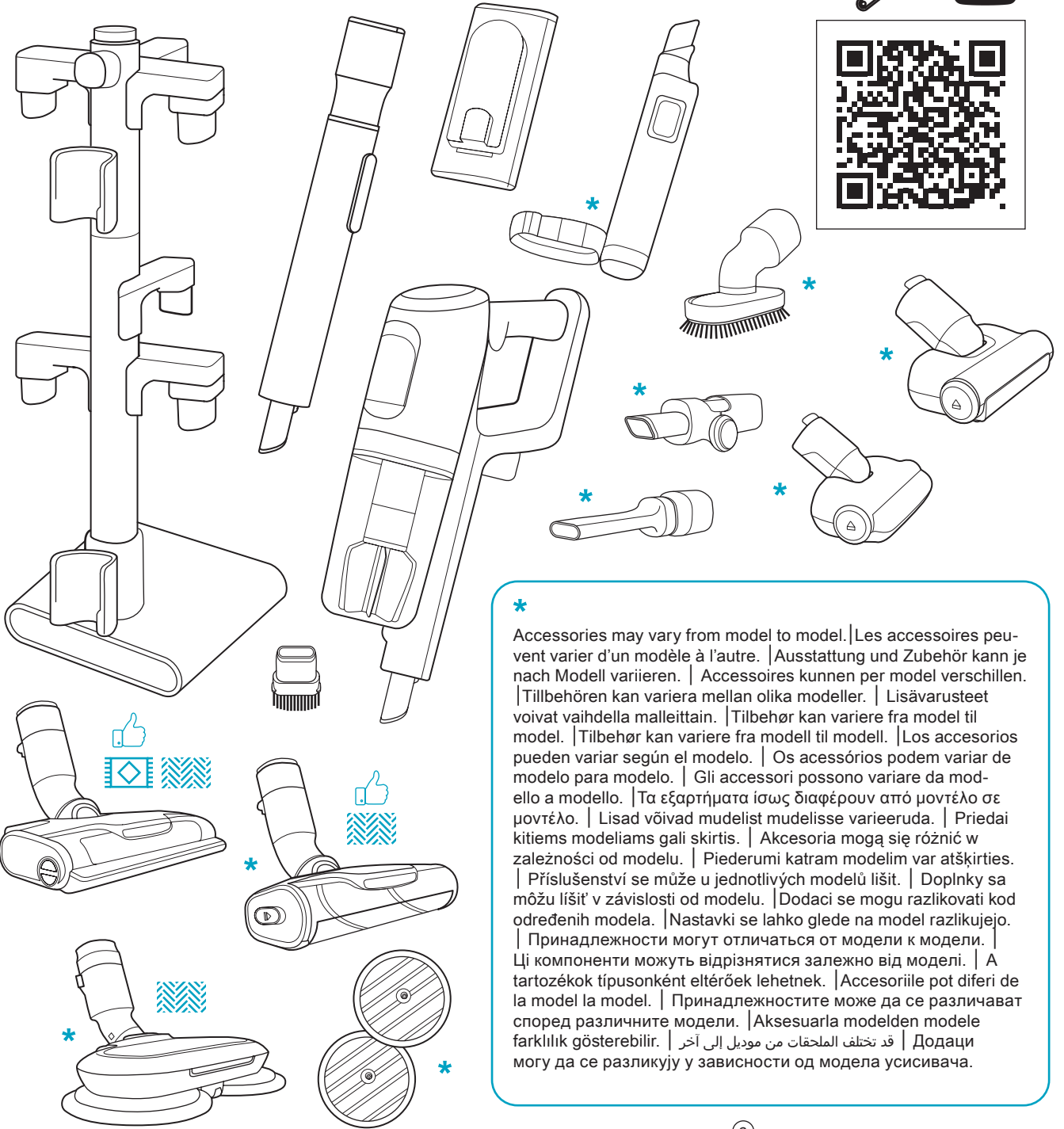
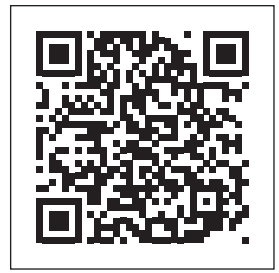
Instruction Book

**ULTIMATE 8000**

**ANIMAL 8000**

**HYGIENIC 8000**





\* Accessories may vary from model to model. | Les accessoires peuvent varier d'un modèle à l'autre. | Ausstattung und Zubehör kann je nach Modell variieren. | Accessoires kunnen per model verschillen. | Tillbehören kan variera mellan olika modeller. | Lisävarusteet voivat vaihdella malleittain. | Tilbehør kan variere fra model til model. | Los accesorios pueden variar según el modelo. | Os acessórios podem variar de modelo para modelo. | Gli accessori possono variare da modello a modello. | Τα εξαρτήματα ίσως διαφέρουν από μοντέλο σε μοντέλο. | Lisad võivad mudelist mudelisse varieeruda. | Priedai kitiems modeliams gali skirtis. | Akcesoria mogą się różnić w zależności od modelu. | Piederumi katram modelim var atšķirties. | Příslušenství se může u jednotlivých modelů lišit. | Doplnky sa môžu líšiť v závislosti od modelu. | Dodaci se mogu razlikovati kod određenih modela. | Nastavki se lahko glede na model razlikujejo. | Принадлежности могут отличаться от модели к модели. | Ці компоненти можуть відрізнятися залежно від моделі. | A tartozékok típusonként eltérőek lehetnek. | Accesoriiile pot diferi de la model la model. | Принадлежностите може да се различават според различните модели. | Aksesuarla modelden modele farklılık gösterebilir. | قد تختلف الملحقات من موديل إلى آخر. | Додаци могу да се разликују у зависности од модела усисивача.

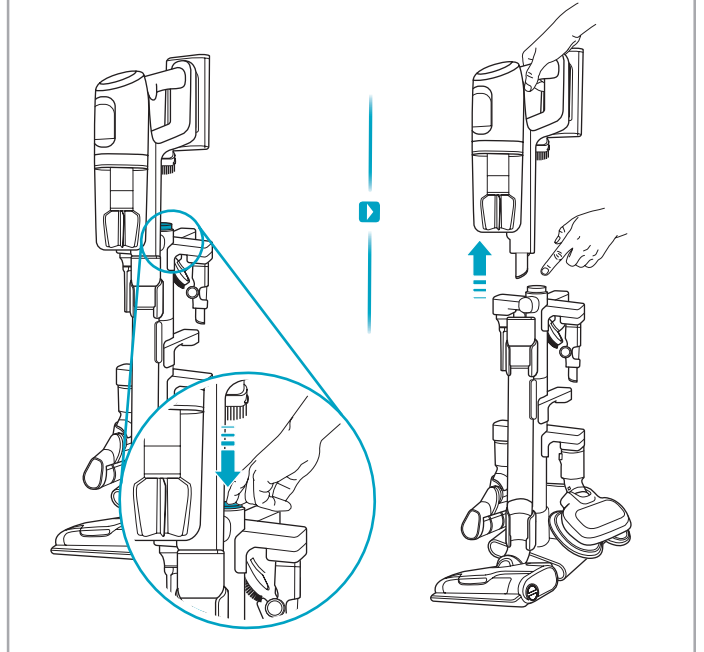
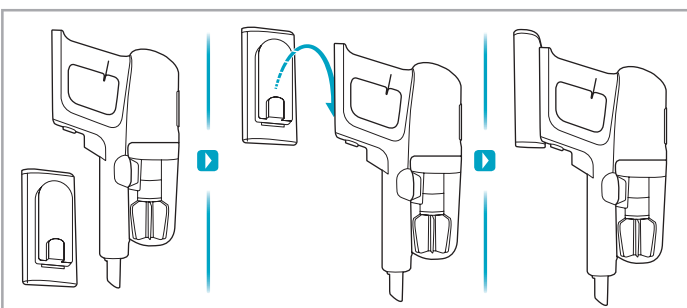
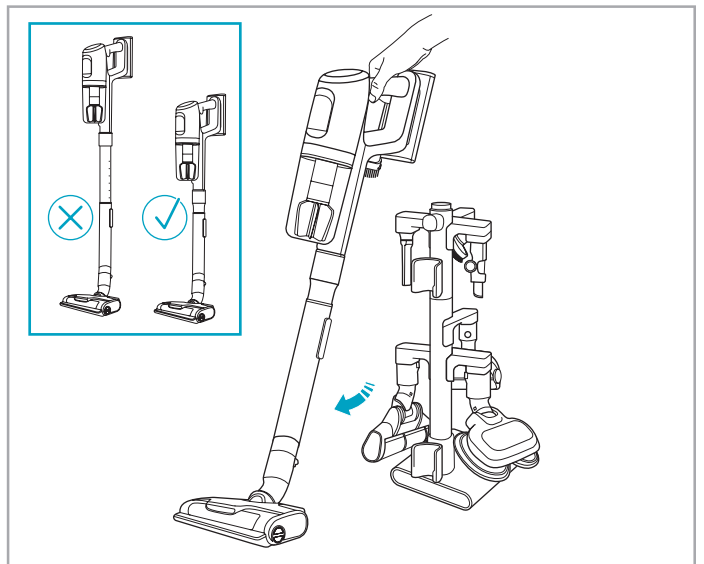
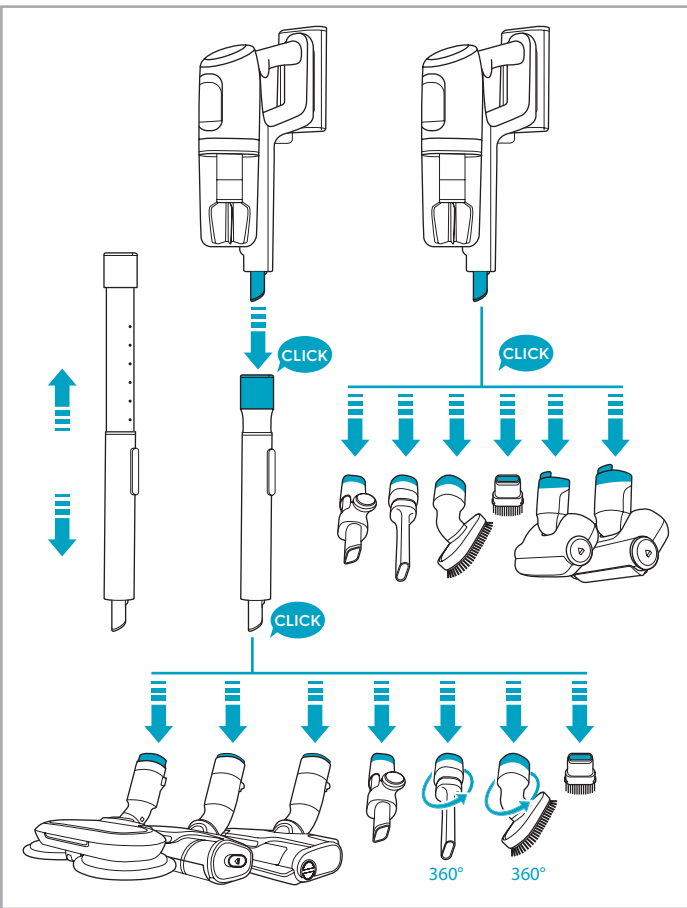
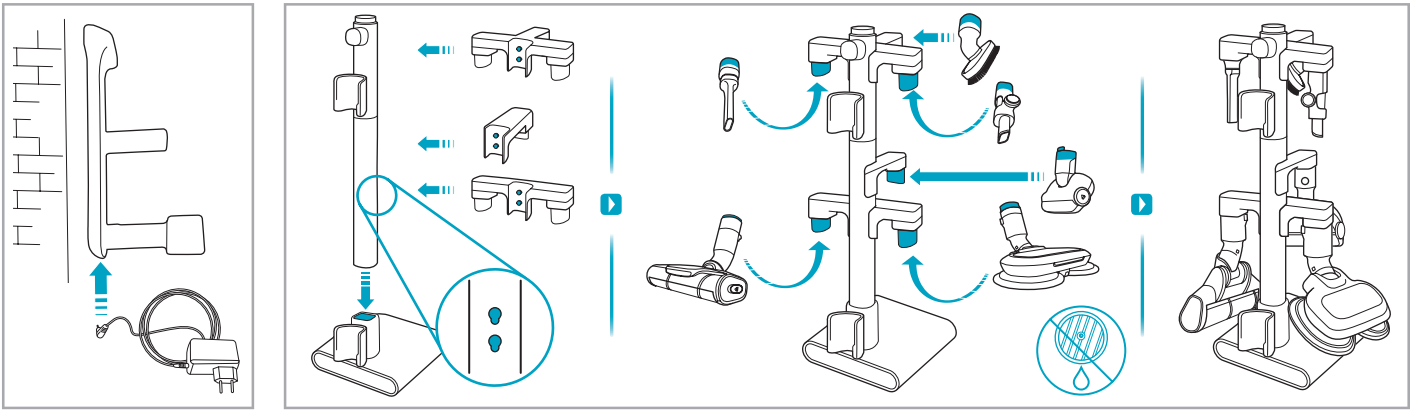
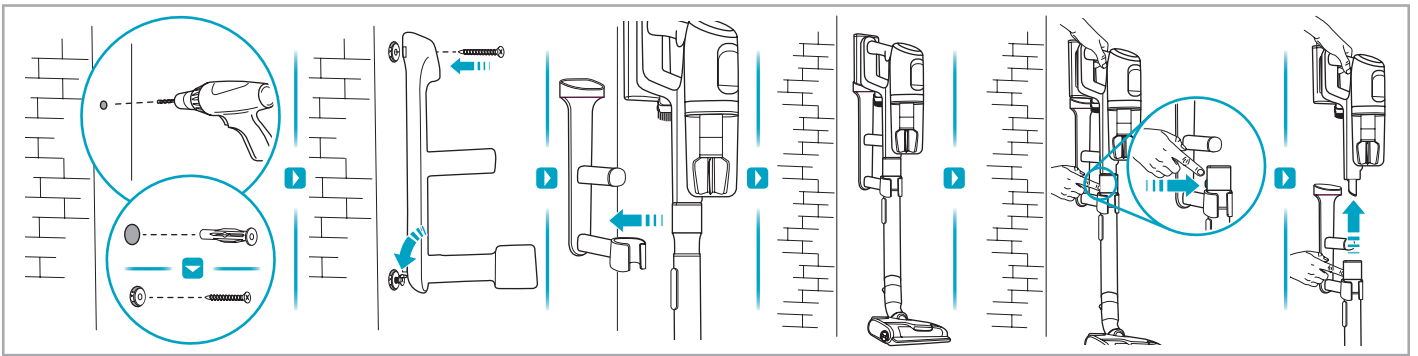
support.emea.aeg.com www.aeg.com

2.5h 100%

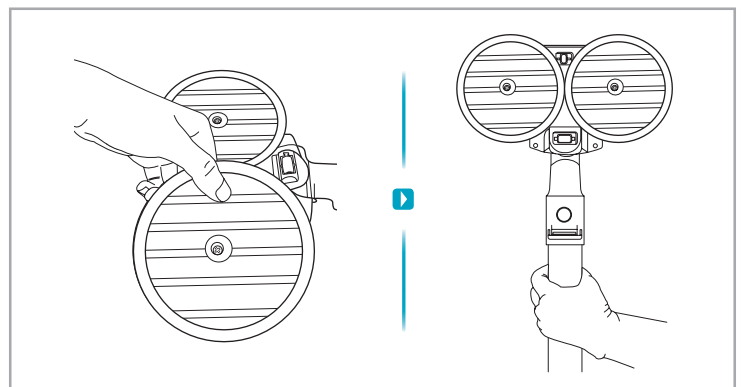
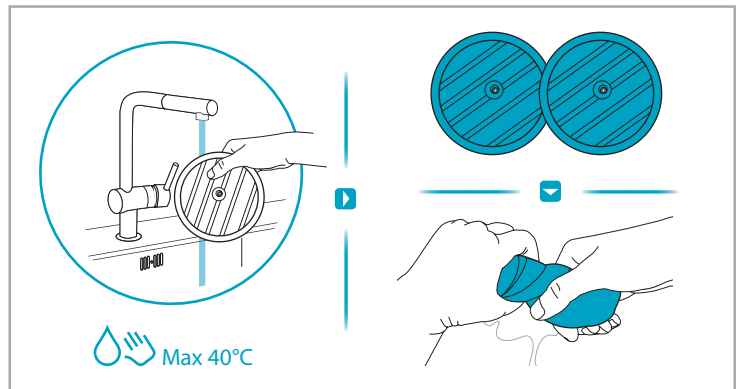
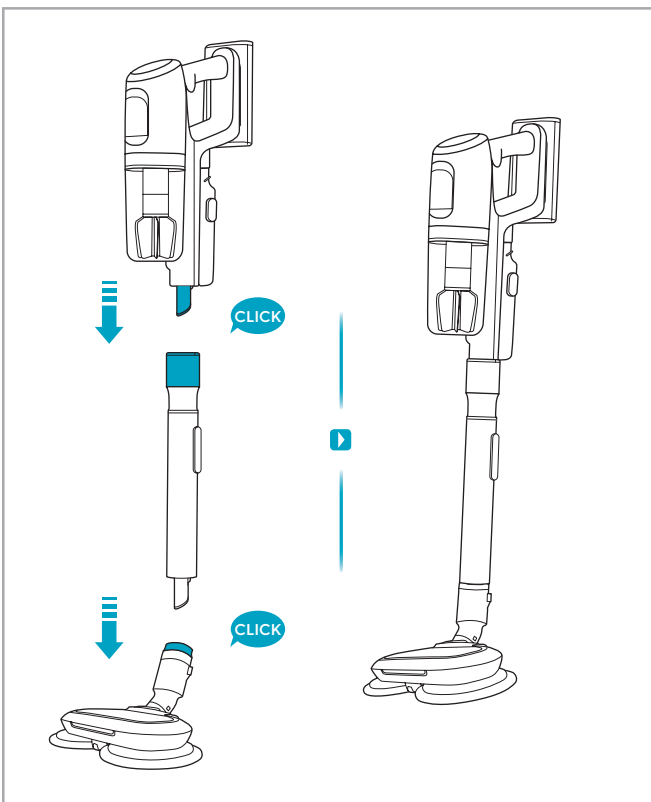
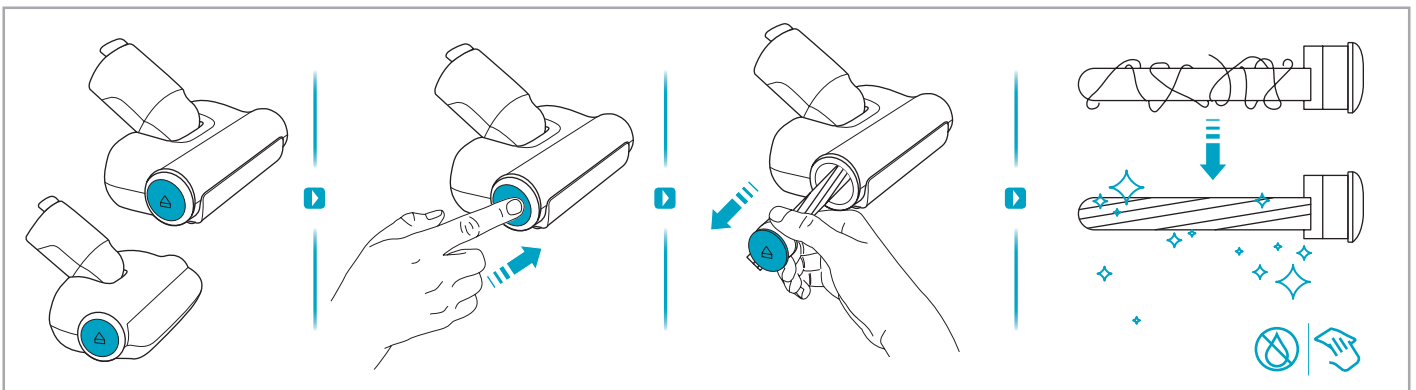
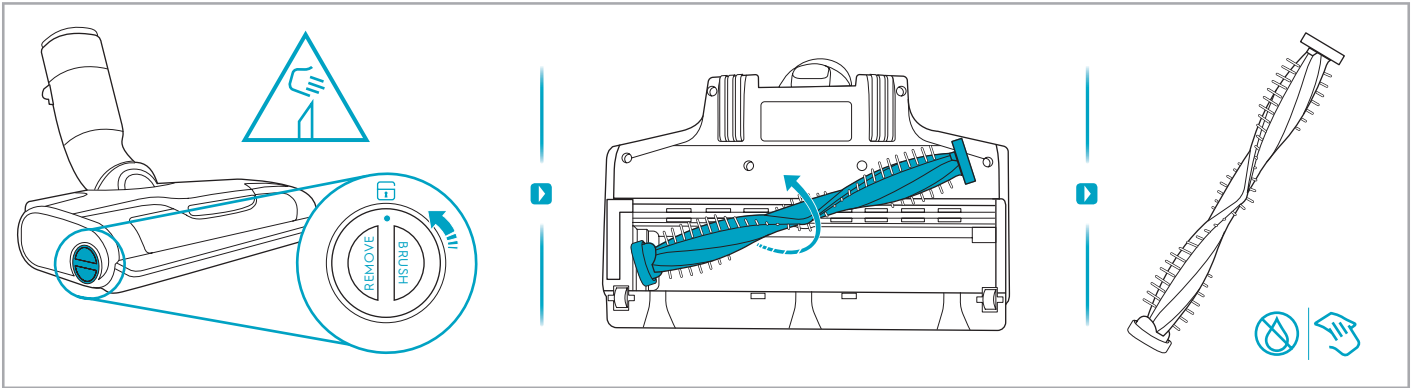
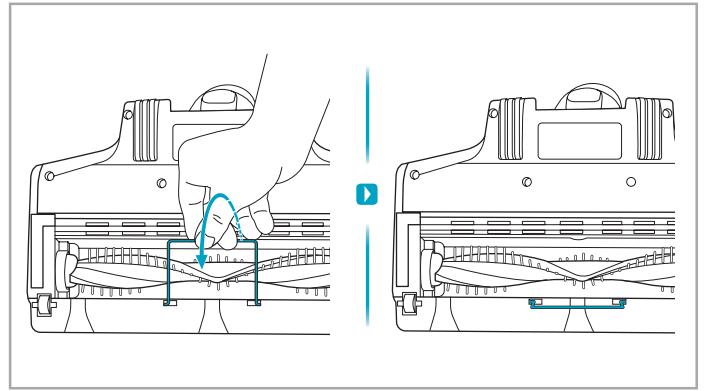
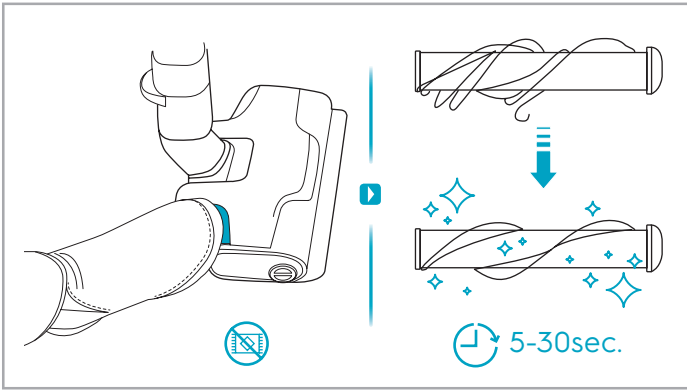
- 100% ⚡
- 75-100%
- 50-75%
- 25-50%
- 0%

ADC-42FMG-35 35042EPB  
ADC-42FMG-35 35042EPG

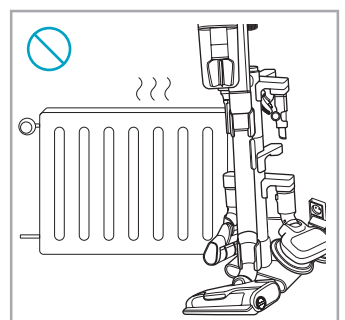
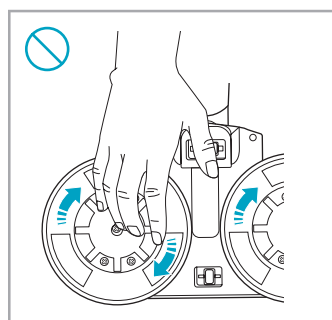
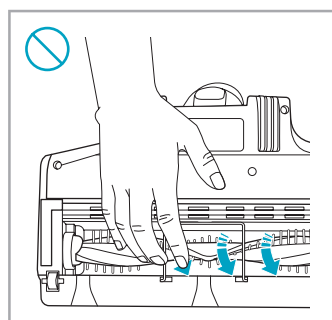
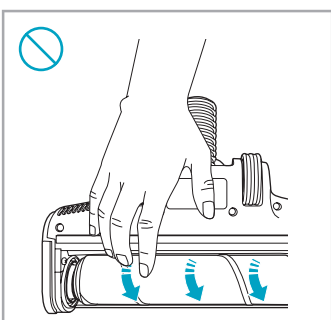
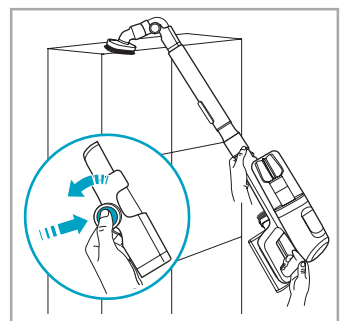
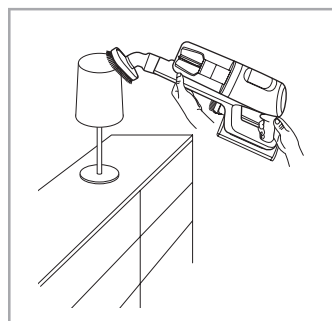
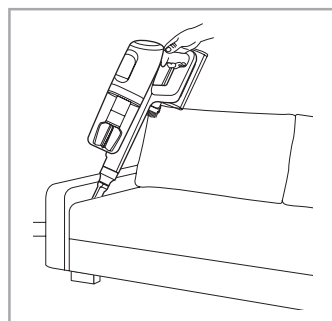
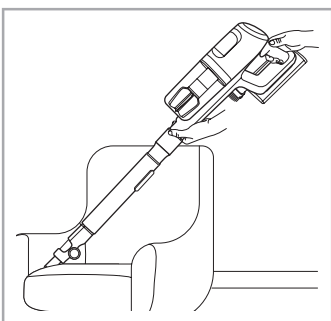
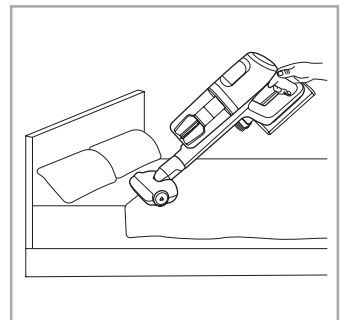
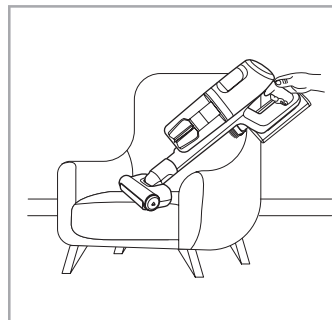
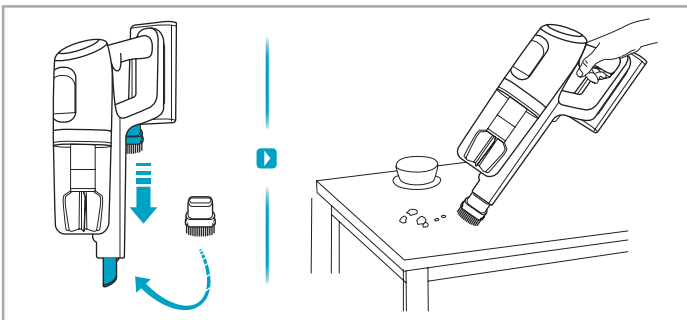
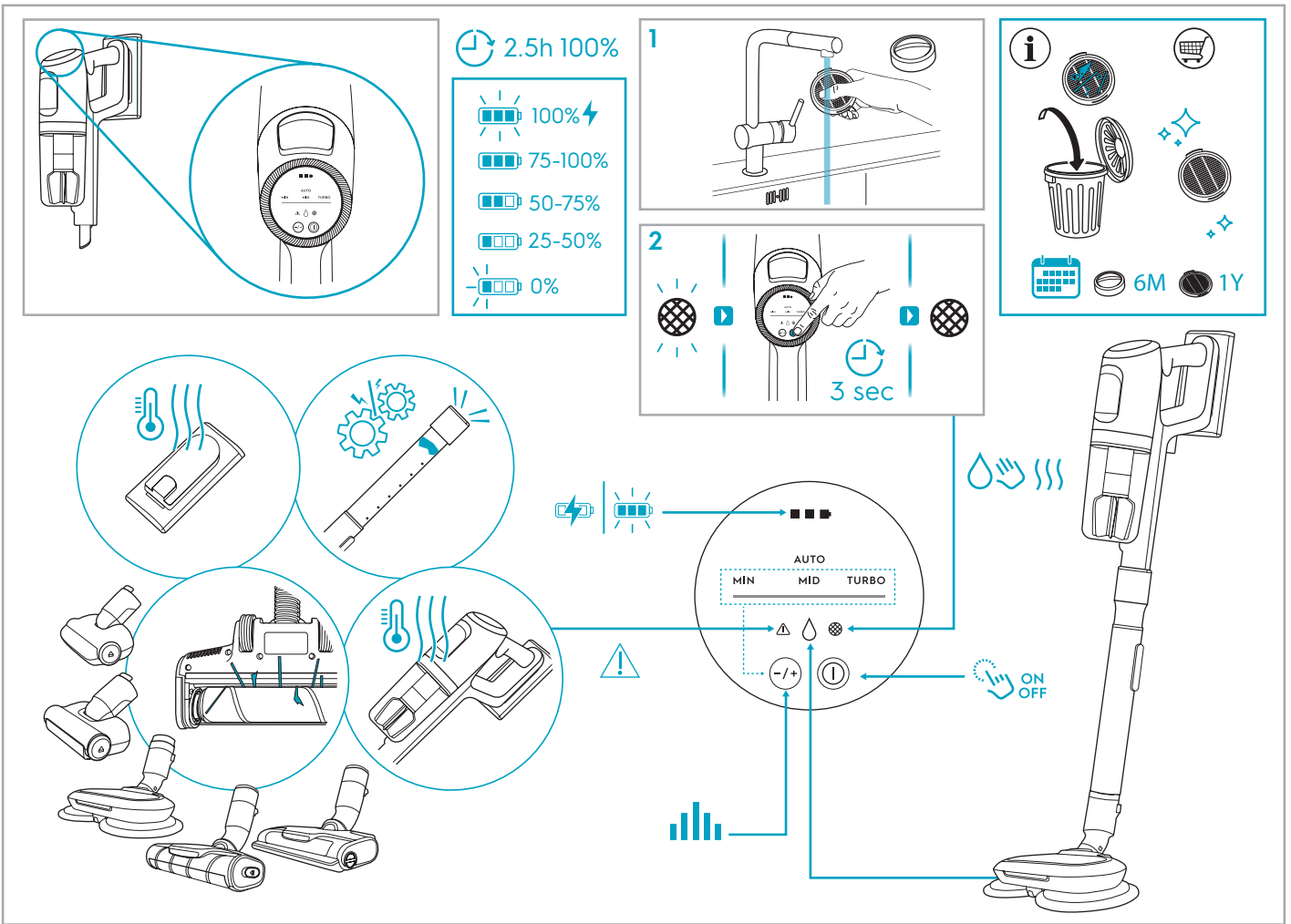
ON  
OFF

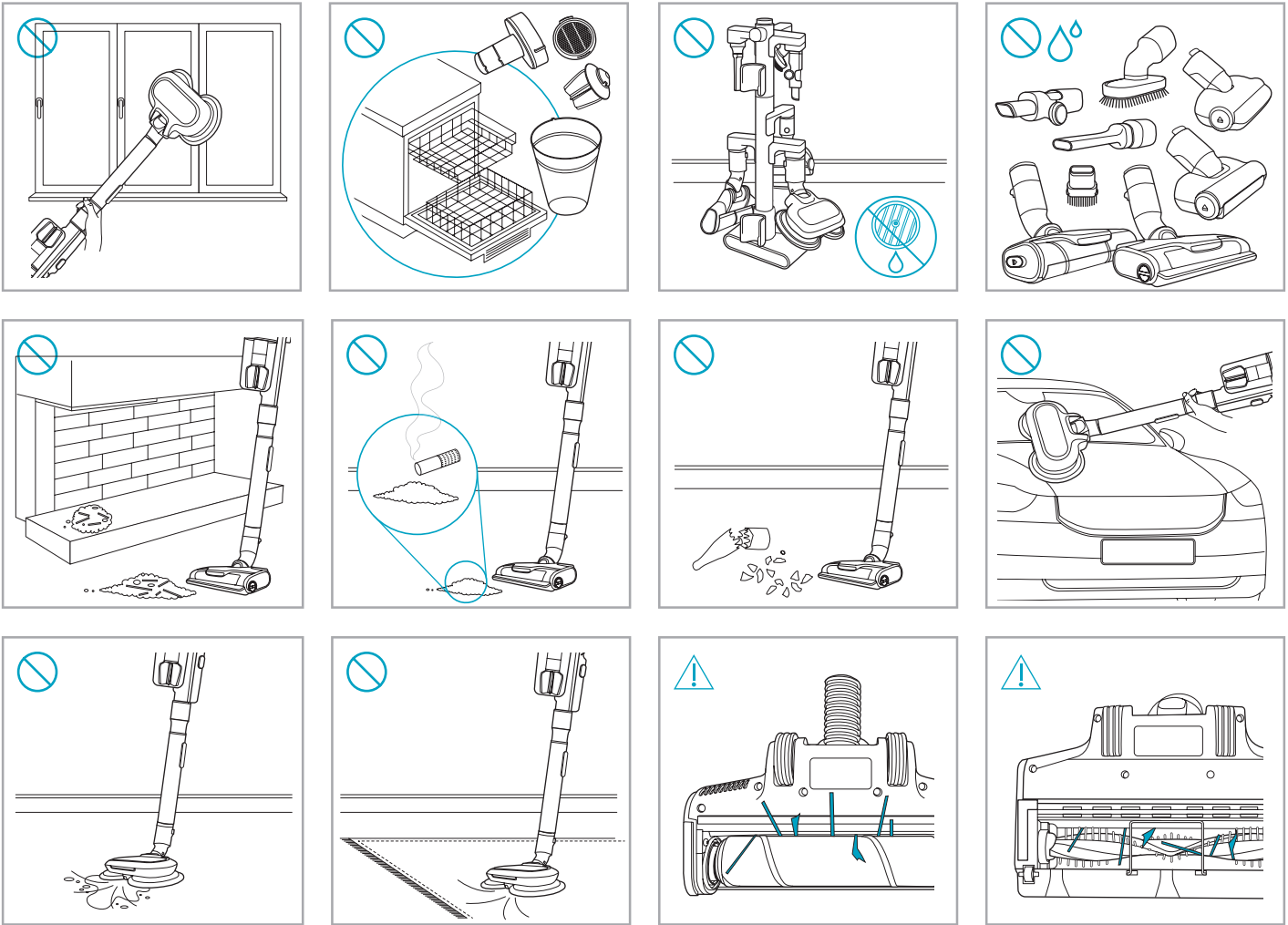




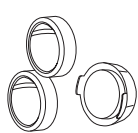








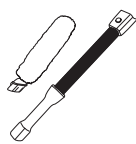
 [www.shop.aeg.com](http://www.shop.aeg.com)



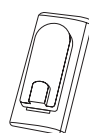
**ASKW4**  
900 923 437  
**Yearly performance Kit**



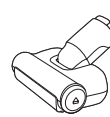
**AKIT23**  
900 923 392  
**Home and car kit**



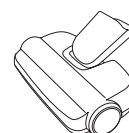
**AKIT22**  
900 923 360  
**Duster kit**



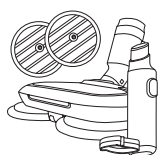
**AZE150**  
900 923 386  
**Battery - 2,5Ah**



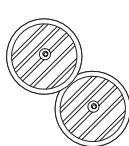
**AZE155**  
900 923 388  
**PetPro+**



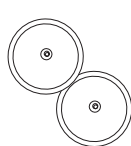
**AZE149**  
900 923 389  
**BedProPower+**



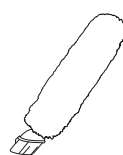
**AZE157**  
900 923 439  
**UltimatePower mop nozzle**



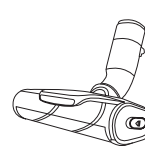
**AZE158**  
900 923 441  
**Standard pads**



**AZE159**  
900 923 443  
**Delicate pads**



**AZE146**  
900 923 362  
**Duster**



**AZE156**  
900 923 391  
**UltimatePower hard floor nozzle**

KW2510211

