

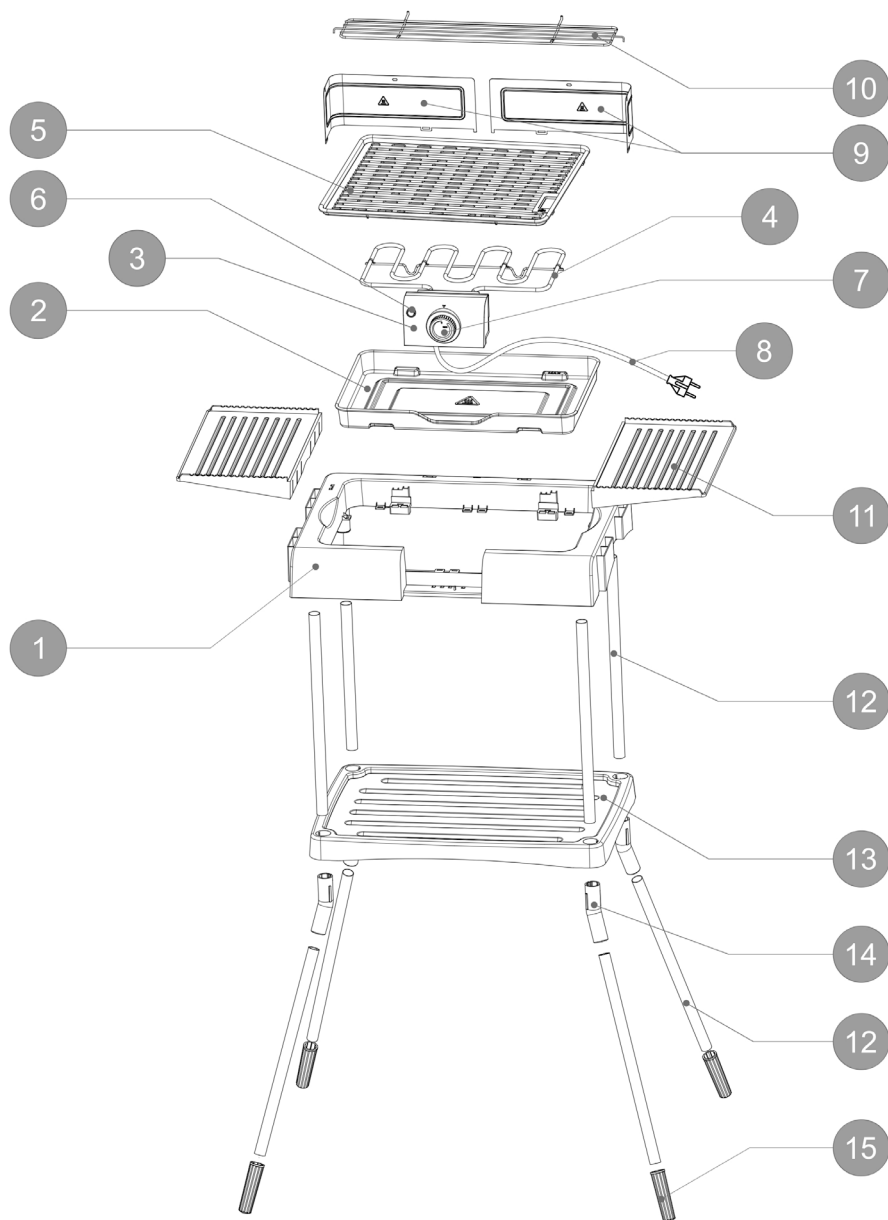
FLAMA®



4161FL
GRELHADOR CONTACTO
GRILL CONTACTO

www.flama.pt

PORTUGUÊS



1. Corpo principal
2. Tabuleiro de recolha de gorduras
3. Caixa elétrica
4. Resistência
5. Placa
6. Indicador luminoso de funcionamento
7. Regulador de temperatura
8. Cabo de alimentação
9. Painel corta-vento
10. Grelha de apoio
11. Suportes laterais
12. Apoios/pernas
13. Suporte inferior
14. Ligadores
15. Pés de apoio

ADVERTÊNCIA



ATENÇÃO – SUPERFÍCIE QUENTE

Símbolo IEC 60417 – 5041 (DB:2002 / 10)

Atenção - A temperatura da superfície acessível poderá ser elevada quando o equipamento está ligado.

Os produtos FLAMA são concebidos a pensar no bem-estar e satisfação do consumidor, privilegiando os mais elevados padrões de qualidade, funcionalidade e design.

Leia atentamente estas instruções antes de utilizar o aparelho pela primeira vez e guarde-as para consultas futuras. Uma utilização não conforme com as instruções liberta a FLAMA de todas as responsabilidades.

Verifique se a tensão de alimentação da instalação elétrica da sua habitação corresponde à inscrita na placa de características do aparelho.

O aparelho é adequado para utilização no exterior.

O aparelho deve ser alimentado através de um disjuntor de corrente residual com uma corrente nominal residual de funcionamento não superior a 30 mA.

Este aparelho deve ser ligado a uma tomada com contacto de terra.

Este aparelho pode ser usado por crianças de 8 anos ou mais e pessoas com deficiências físicas, sensoriais ou mentais ou falta de experiência e conhecimento se eles tiverem recebido supervisão ou instrução sobre o uso do aparelho de uma forma segura e compreenderem os riscos envolvidos.

As crianças devem ser supervisionadas para garantir que não brincam com o aparelho.

Antes de ligar o aparelho, certifique-se que o coloca numa superfície plana, estável e horizontal.

Mantenha o aparelho e o seu cabo de alimentação fora do alcance de crianças com menos de 8 anos, quando este está ligado ou em arrefecimento.

O aparelho só deve ser utilizado para cozinhar alimentos. A sua utilização para outros fins poderá provocar danos irreparáveis.

Desligue o aparelho da alimentação removendo a ficha da tomada fixa da alimentação após cada utilização e aquando da limpeza. Deixe-o arrefecer antes de proceder a qualquer operação de limpeza ou de arrumação.

A limpeza e manutenção do aparelho não devem ser feitas por crianças a não ser que sejam supervisionadas.

Não utilize o aparelho se este não estiver a funcionar corretamente ou se estiver de algum modo danificado. Qualquer intervenção para além da limpeza deve ser executada num Serviço de Assistência Técnica Autorizado FLAMA.

O cabo de alimentação deve ser examinado regularmente para detectar sinais de danos, e se o cabo for danificado, o aparelho não deve ser utilizado.

Se o cabo de alimentação se danificar, deve ser substituído pelo fabricante, pelo seu serviço pós-venda ou pessoal de qualificação similar de forma a evitar um perigo.

O aparelho nunca deve ser utilizado perto de materiais inflamáveis ou combustíveis.

Nunca deixe o aparelho sem vigilância.

Não tape o aparelho durante o seu funcionamento.

Não desmonte o aparelho.

Nunca mergulhe o aparelho em água ou qualquer outro líquido.

AVISO: Carvão ou outros combustíveis não devem ser utilizados com este aparelho.

Este produto cumpre as Diretivas de Compatibilidade Eletromagnética e de Baixa Tensão.

Este manual de instruções também está disponível no formato PDF em www.flama.pt.

Atenção: Para sua segurança e proteção, este grelhador está equipado com um micro interruptor de segurança de utilização (sistema microswitch), localizado na caixa de comando.

Isto significa que o grelhador só funciona se o tabuleiro de recolha de gorduras e a caixa de comando estiverem corretamente colocados corpo principal, de forma a atuar o micro interruptor de segurança.

ANTES DA PRIMEIRA UTILIZAÇÃO

Retire o aparelho e os acessórios da caixa. Remova todos os rótulos, autocolantes e etiquetas, excepto a placa de características do produto.

Limpe todas as peças amovíveis com um pano húmido. Nunca utilize produtos abrasivos.

Lave a placa e a grelha manualmente, numa sabonária de água quente. Limpe e seque.

Quando ligar o aparelho pela primeira vez, ele produzirá um leve odor e fumo. Esse odor é normal e apenas temporário, desaparecerá em poucos minutos.

Certifique-se de que a área esteja bem ventilada.

MONTAGEM DO APARELHO

Colocar o corpo principal sobre uma superfície plana, estável e seca.

Inserir o tabuleiro de recolha de gorduras no corpo principal.

Encaixar devidamente a caixa de comando no corpo principal.

Encaixar a placa no corpo principal.

Inserir ambas as partes do painel corta vento nas ranhuras traseiras do corpo principal. Pressionar levemente até que estejam firmemente no lugar.

Encaixe a grelha de apoio no painel corta vento.

MONTAGEM DA ESTRUTURA

NOTA - para montar a estrutura do aparelho, os pés de borracha do corpo principal deverão ser retirados, por forma a deixar livre os encaixes para os apoios/pernas.

Inserir os suportes laterais nas guias do corpo principal. Pressionar levemente até que estejam firmemente no lugar.

Inserir um dos apoios/pernas inferiores num dos ligadores e pressionar até estar bem fixado. Repetir este passo com mais 3 apoios/pernas.

Inserir os 4 ligadores no suporte inferior.

Quando todos os apoios/pernas estiverem corretamente encaixados no suporte inferior, encaixar os restantes apoios/pernas no suporte inferior.

Colocar o produto nas pernas superiores certificando-se de que estão alinhadas com os orifícios na parte inferior do produto para assegurar a estabilidade do produto.

Inserir os restantes apoios/pernas nos orifícios na parte superior do suporte inferior e assegure-se de que estão corretamente encaixados.

Quando todos os apoios/pernas estiverem corretamente encaixados no suporte inferior, colocar o produto nas pernas superiores assegurando que estão alinhadas com os orifícios na parte inferior do corpo principal para assegurar a estabilidade do aparelho.

UTILIZAÇÃO

Assim que o produto estiver corretamente montado, encher o tabuleiro de recolha de gorduras com água até à marca "MAX".

AVISO: certifique-se sempre de encher o tabuleiro recolha de gorduras com água quando utilizar o aparelho para evitar o aparecimento de chamas como resultado da gordura alimentar.

Selecionar a temperatura desejada rodando o regulador de temperatura:

- Temperatura média ou baixa para o aquecimento de alimentos
- Alta temperatura para cozinhar rapidamente ou grelhar.

O indicador luminoso de funcionamento acender-se-á quando seleccionar a temperatura e apagar-se-á quando o produto atingir a temperatura desejada. Durante o funcionamento, o Indicador luminoso de funcionamento acende e apaga, indicando que o aparelho está a manter a temperatura seleccionada.

Colocar os alimentos diretamente sobre a placa.

AVISO: Não colocar pratos, bandejas ou folha diretamente na placa.

O tempo de cozedura dos alimentos varia em função da espessura e do tipo de alimentos.

Recomenda-se virar os alimentos durante o processo.

Rode o regulador de temperatura para a posição 0 para deixar de usar.

Desligue a tomada da corrente e deixe o aparelho arrefecer até proceder a qualquer operação de limpeza.

LIMPEZA E MANUTENÇÃO

Desligar o aparelho e deixá-lo arrefecer antes de proceder à sua limpeza. Não pegar ou carregar o aparelho enquanto estiver quente.

Não imergir o aparelho nem a caixa de comando em água ou qualquer outro líquido.

Nunca utilizar detergentes fortes, gasolina, pós abrasivos ou escovas de metal para limpar qualquer parte do aparelho.

Limpe o aparelho com um pano ligeiramente humedecido.

Limpe o tabuleiro de recolha de gorduras com uma esponja com água e um pouco de detergente da louça. Lave e seque com um pano seco.

A placa e a grelha de apoio podem ser lavadas na máquina de lavar louça.

ANOMALIAS E REPARAÇÃO

Em caso de avaria, levar o aparelho a um Serviço de Assistência Técnica autorizado. Não tentar desmontar ou reparar o aparelho, já que tal poderá acarretar perigos.



Este símbolo indica a recolha separada de equipamentos elétricos e eletrónicos.

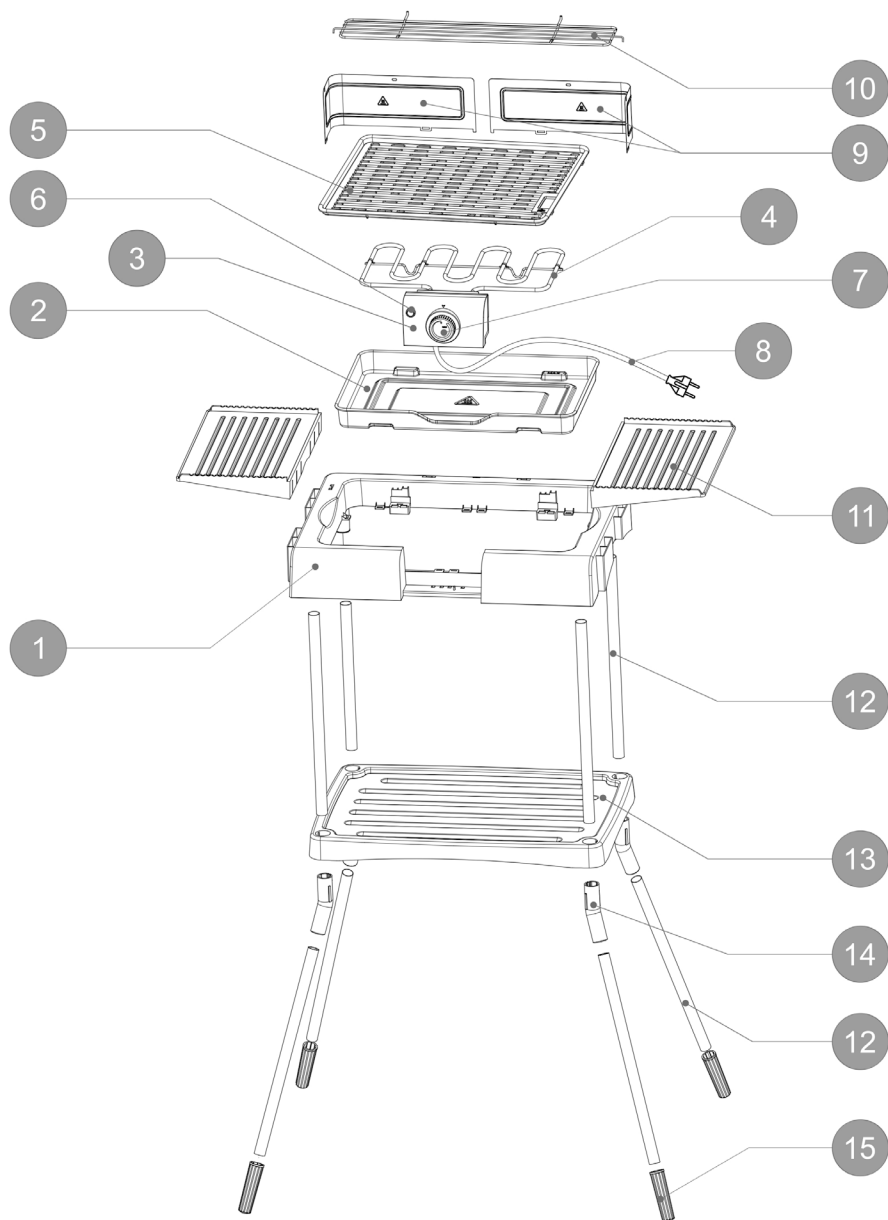
O objetivo prioritário da recolha separada destes resíduos é reduzir a quantidade a eliminar, promover a reutilização, a reciclagem e outras formas de valorização, de forma a reduzir os seus efeitos negativos sobre o ambiente.

Quando fora de uso este aparelho não deverá ser descartado junto com os restantes resíduos urbanos não indiferenciados.

O utilizador é responsável por proceder à sua entrega gratuita nas instalações de recolha seletiva existentes para o efeito.

A retoma dos equipamentos fora de uso poderá igualmente ser efetuada pelos pontos de venda, na compra de um equipamento novo que seja equivalente e que desempenhe as mesmas funções.

Para obter informações mais detalhadas sobre os locais de recolha deverá dirigir-se à sua Câmara Municipal ou a um ponto de venda destes equipamentos.



1. Cuerpo principal
2. Bandeja recogegrasas
3. Caja eléctrica
4. Resistencia
5. Placa de cocción
6. Indicador luminoso de funcionamiento
7. Regulador de temperatura
8. Cable de alimentación
9. Paneles cortavientos
10. Parrilla de apoyo
11. Bandejas laterales
12. Apoyos/piernas
13. Bandeja inferior
14. Codos de unión
15. Pies de apoyo

ADVERTÊNCIA



ATENÇÃO – SUPERFÍCIE QUENTE

Símbolo IEC 60417 – 5041 (DB:2002 / 10)

Atenção - A temperatura da superfície acessível poderá ser elevada quando o equipamento está ligado.

Los productos FLAMA son concebidos pensando en el bienestar y la satisfacción del consumidor, dando siempre prioridad a los más elevados patrones de calidad, funcionalidad y diseño.

INSTRUCCIONES DE SEGURIDAD

Lea atentamente estas instrucciones antes de utilizar el aparato por primera vez y consérvelas para consultarlas en el futuro. Cualquier uso que no esté de acuerdo con las instrucciones exime a FLAMA de toda responsabilidad.

Compruebe que la tensión de alimentación de la instalación eléctrica de su hogar se corresponda con la indicada en la placa de características del aparato.

El aparato es apto para uso en exteriores.

El aparato debe alimentarse a través de un disyuntor de corriente residual con una corriente de funcionamiento residual nominal que no supere los 30 mA.

Este aparato debe estar conectado a una toma de tierra.

Este electrodoméstico puede ser utilizado por niños de 8 años o más y personas con discapacidades físicas, sensoriales o mentales o con falta de experiencia y conocimiento si han recibido supervisión o instrucciones para usar el electrodoméstico de manera segura y comprenden los riesgos involucrados.

Los niños deben ser supervisados para asegurarse de que no jueguen con el aparato.

Antes de conectar el aparato, asegúrese de colocarlo sobre una superficie plana, estable y horizontal.

Mantenga el aparato y su cable de alimentación fuera del alcance de los niños menores de 8 años, cuando esté encendido o enfriándose.

El aparato solo debe utilizarse para cocinar alimentos. Su uso para otros fines puede causar daños irreparables.

Desconecte el aparato de la red desconectando el enchufe de la toma de corriente después de cada uso y durante la limpieza. Deje que se enfríe antes de realizar cualquier operación de limpieza o almacenamiento.

La limpieza y el mantenimiento del aparato no deben ser realizados por niños a menos que estén supervisados.

No utilice el aparato si no funciona correctamente o si está dañado de alguna manera. Cualquier intervención distinta a la limpieza debe ser realizada por un Servicio de Asistencia Técnica Autorizado FLAMA.

El cable de alimentación debe revisarse con regularidad para detectar signos de daño y, si el cable está dañado, no debe utilizarse el aparato.

Si el cable de alimentación está dañado, debe ser reemplazado por el fabricante, su servicio postventa o personal calificado similar para evitar un peligro.

El aparato nunca debe usarse cerca de materiales inflamables o combustibles.

Nunca deje el aparato desatendido.

No cubra el aparato mientras esté en funcionamiento.

No desmonte el aparato.

Nunca sumerja el aparato en agua ni en ningún otro líquido.

ADVERTENCIA: No se debe utilizar carbón u otros combustibles con este aparato.

Este producto cumple las directivas de compatibilidad electromagnética y de baja tensión.

Este manual de instrucciones también está disponible en formato PDF en www.flama.pt

Atención: Para su seguridad y protección, este aparato está equipado con un microinterruptor de uso seguro (sistema microswitch), ubicado en la caja eléctrica.

Esto significa que el grill solo funciona si la bandeja recoge grasas y la caja eléctrica están colocadas correctamente en el cuerpo principal, para activar el microinterruptor de seguridad.

ANTES DEL PRIMER USO

Retire el aparato y los accesorios de la caja. Quite todas las etiquetas, adhesivos y rótulos excepto la placa de identificación del aparato.

Limpie todas las piezas extraíbles con un paño húmedo. Nunca use aparatos abrasivos.

Lave la placa y parrilla de apoyo manualmente con agua caliente y jabón. Luego limpie y seque.

Cuando encienda el aparato por primera vez, producirá un ligero olor y humo. Este olor es normal y solo temporal, desaparecerá en unos minutos.

Asegúrese de que el área esté bien ventilada.

MONTAJE DEL APARATO

Coloque el cuerpo principal sobre una superficie plana, estable y seca.

Inserte la bandeja recoge grasas en el cuerpo principal.

Coloque la caja eléctrica correctamente en el cuerpo principal.

Coloque la placa de cocción en el cuerpo principal.

Inserte ambas partes de los paneles cortavientos en las ranuras traseras del cuerpo principal. Presione ligeramente hasta que estén firmemente en su lugar.

Coloque la parrilla de soporte en los paneles cortavientos.

MONTAJE DE LA ESTRUCTURA

NOTA - para el montaje de la estructura del aparato es necesario retirar las patas de goma del cuerpo principal, para dejar libres las tomas de los apoyos/piernas.

Inserte los soportes laterales en las guías del cuerpo principal. Presione ligeramente hasta que estén firmemente en su lugar.

Inserte uno de los apoyos/piernas inferiores en uno de los conectores y presione hasta que esté firmemente fijado. Repite este paso con 3 soportes / piernas más.

Inserte los 4 codos de unión en el soporte inferior.

Cuando todos los apoyos/piernas estén correctamente ajustados al soporte inferior, coloque los apoyos/piernas restantes en el soporte inferior.

Coloque el aparato en la parte superior de las patas asegurándose de que estén alineadas con los orificios en la parte inferior del cuerpo principal para garantizar la estabilidad del aparato.

Inserte los apoyos/piernas restantes en los orificios en la parte superior del soporte inferior y asegúrese de que estén correctamente asentados.

Cuando todos los apoyos/piernas estén correctamente ajustados al soporte inferior, coloque el aparato en las patas superiores asegurándose de que estén alineadas con los orificios de la parte inferior del cuerpo principal para garantizar la estabilidad del aparato.

USO

Una vez que el aparato esté correctamente ensamblado, llene la bandeja recogegrasas con agua hasta la marca "MAX".

ADVERTENCIA: asegúrese siempre de llenar la bandeja recogegrasas con agua cuando utilice el aparato para evitar la aparición de llamas como consecuencia de la grasa alimentaria.

Seleccione la temperatura deseada girando el regulador de temperatura:

- Temperatura media o baja para calentar alimentos.
- Alta temperatura para cocinar o asar rápidamente.

El indicador luminoso de funcionamiento se encenderá cuando seleccione la temperatura y se apagará cuando el aparato alcance la temperatura deseada. Durante el funcionamiento el indicador luminoso de funcionamiento se enciende y apaga, lo que indica que el aparato mantiene la temperatura seleccionada.

Coloque los alimentos directamente sobre la placa.

ADVERTENCIA: No coloque platos, bandejas o papel de aluminio directamente sobre la placa.

El tiempo de cocción de los alimentos varía según el grosor y el tipo de alimento.

Se recomienda dar la vuelta a los alimentos durante el proceso.

Gire el regulador de temperatura a la posición 0 para dejar de usarlo.

Desenchufe la toma de corriente y deje que el aparato se enfríe hasta que realice cualquier operación de limpieza.

MANTENIMIENTO Y LIMPIEZA

Apague el aparato y déjelo enfriar antes de limpiarlo. No levante ni transporte el aparato mientras esté caliente.

No sumerja el aparato o la caja eléctrica en agua o cualquier otro líquido.

Nunca use detergentes fuertes, gasolina, polvos abrasivos o cepillos de metal para limpiar cualquier parte del aparato.

Limpiar el aparato con un paño ligeramente humedecido.

Limpiar la bandeja recoge grasas con una esponja llena de agua y un poco de lavavajillas. Lavar y secar con un paño seco.

La placay la parrilla de apoyo se pueden lavar en el lavavajillas.

ANOMALÍAS Y REPARACIÓN

En caso de mal funcionamiento, lleve el aparato a un Servicio de Asistencia Técnica autorizado. No intente desmontar o reparar el dispositivo, ya que podría ser peligroso.



Este símbolo indica la recogida separada de equipos eléctricos y electrónicos.

El objetivo prioritario de la recogida de estos residuos es reducir la cantidad a eliminar, promover la reutilización, el reciclado y otras formas de valorización, para reducir sus efectos negativos sobre el medio ambiente.

Cuando este aparato esté fuera de uso, no debe desecharse con los demás residuos urbanos no diferenciados.

El usuario es responsable de proceder a su entrega gratuita en las instalaciones de recogida selectiva existentes para ello.

La recuperación de los equipamientos fuera de uso también podrá ser realizada por los puntos de venta, en la compra de un equipamiento nuevo que sea equivalente y que desempeñe las mismas funciones.

Para obtener información más detallada sobre los locales de recogida debe dirigirse a su Ayuntamiento o a un punto de venta de estos equipamientos.

CONDIÇÕES DE GARANTIA

1. Guarde cuidadosamente o comprovativo de compra (talão) deste produto. Quando se efetua a reparação nestas condições, o técnico exigirá o respetivo comprovativo de compra. Essa assistência só lhe poderá ser prestada depois de ter provado com o comprovativo de compra que o seu aparelho se encontra dentro do prazo de garantia.
2. O prazo de garantia deste aparelho é de 2 anos a partir da data de aquisição.
3. Dentro do prazo de garantia, repararemos ou substituiremos, gratuitamente todas as peças que, na utilização normal do aparelho, se tenham deteriorado em consequência de defeito comprovado de material ou de fabrico.
4. Não estão cobertas por esta garantia, lâmpadas, peças facilmente quebráveis, de vidro ou de plástico ou quaisquer outras deficiências que não prejudiquem o bom funcionamento do mesmo.
5. Não nos responsabilizamos por estragos causados pela utilização deficiente ou descuidada do aparelho, pela ligação a corrente elétrica diferente da indicada na etiqueta de características do aparelho, por deficiente instalação elétrica ou por causas atmosféricas, químicas ou eletroquímicas. Serão declinadas outras reclamações ou pedidos de indemnização relativos a objetos que não façam parte integrante do aparelho.
6. A prestação duma assistência a coberto da garantia, não prolonga o prazo da mesma. Só dentro deste prazo é que são prestadas assistências ao abrigo da garantia. o direito a esta só é reconhecido ao primeiro comprador do aparelho e não pode ser transmitido a terceiros.
7. A garantia caduca quando pessoas não autorizadas tenham tentado efetuar reparações, modificações ou substituições de peças no aparelho.
8. Todas as despesas e riscos de transporte para a nossa fabrica ou vice-versa serão sempre por conta do comprador.

CONDIÇÕES DE GARANTIA

Para obtenção do serviço de Assistência Técnica durante o período de garantia de 24 meses após a data da compra, é necessário:

A apresentação da Fatura/comprovativo de Compra, onde conste o modelo e o número de fabrico do produto (sempre que possível).

Nota: A não apresentação dos documentos referidos, será motivo para a não prestação de serviços a coberto da garantia.

CONDICIONES DE LA GARANTÍA

1. Conserve en lugar seguro el comprobante de compra del aparato. Cuando se realice una reparación que cumpla las condiciones, el técnico exigirá el comprobante de compra correspondiente. Sólo se le podrá prestar asistencia después de haber comprobado con el comprobante de compra, que su aparato se encuentra dentro del plazo de garantía.
2. El plazo de garantía de este aparato es de 2 años a partir de la fecha de compra.
3. Dentro del plazo de garantía, repararemos o sustituiremos de manera gratuita, todas las piezas que dentro de un uso normal del aparato, se hayan deteriorado como consecuencia de un defecto del material o de fabricación.
4. Esta garantía no cubre bombillas, piezas que se rompan con facilidad, de vidrio o de plástico o cualquier deficiencia que no perjudique al buen funcionamiento del mismo.
5. No nos responsabilizamos de los daños causados por el uso indebido o descuidado del aparato, por enchufarlo a una corriente eléctrica diferente de la que se indica en la etiqueta de características del aparato, por una instalación eléctrica deficiente o por causas atmosféricas, químicas o electroquímicas. Se declinarán las reclamaciones o solicitudes de indemnización relativas a objetos que no formen parte integrante del aparato.
6. La prestación de una asistencia cubierta por la garantía, no prolonga el plazo de la misma. Sólo se presta asistencia cubierta por la garantía cuando está dentro de este plazo. Sólo se reconoce el derecho a esta garantía al primer comprador del aparato y no se puede transmitir a terceros.
7. La garantía caduca cuando personas no autorizadas han intentado realizar reparaciones, modificaciones o sustituciones de piezas en el aparato.
8. Todos los gastos y riesgos de transporte hacia o desde nuestra fábrica, corren a cuenta del comprador.

CONDICIONES DE LA GARANTÍA

Para obtener el servicio de Asistencia Técnica durante el periodo de garantía de 24 meses a partir de la fecha de la compra, es necesario:

La presentación de la Factura/Recibo de compra, donde conste el modelo y el número de fábrica del producto (cuando sea posible).

Nota: La no presentación de los documentos indicados, será motivo para la no prestación de los servicios cubiertos por la garantía.

FLAMA[®]

FLAMA - Fábrica de Louças e Electrodomésticos, S.A.
Zona Industrial | Apartado 2041 | 3701-906 Cesar

PORTUGAL

Tel. +351 256 850 170 • Fax +351 256 850 179

E-Mail: info@flama.pt • <http://www.flama.pt>

I4161.00