



SIEMENS



Máquina de lavar roupa

WI12W326ES

pt Manual do utilizador e instruções de instalação



Register your product on My Siemens and discover exclusive services and offers.
siemens-home.bsh-group.com/welcome

The future moving in.

Siemens Home Appliances

Para obter mais informações, consulte o Guia do usuário digital.



Índice

1 Segurança	4	6 Antes da primeira utilização.....	26
1.1 Indicações gerais	4	6.1 Iniciar ciclo de lavagem em vazio	26
1.2 Utilização correta.....	4	7 Visor.....	27
1.3 Limitação do grupo de utili- zadores.....	4	8 Teclas.....	29
1.4 Instalação segura.....	5	9 Programas	30
1.5 Utilização segura.....	7	10 Acessórios	33
1.6 Limpeza e manutenção se- guras	9	11 Roupa.....	33
2 Evitar danos materiais.....	11	11.1 Preparar a roupa.....	33
3 Proteção do meio ambiente e poupança.....	12	12 Detergentes e produtos de tratamento adicionais	34
3.1 Eliminação da embalagem	12	13 Operação base	34
3.2 Poupança de energia e re- cursos.....	12	13.1 Ligar o aparelho	34
3.3 Modo de poupança de ener- gia.....	13	13.2 Regular um programa.....	34
4 Instalação e ligação	13	13.3 Ajustar regulações de pro- gramas	34
4.1 Desembalar o aparelho.....	13	13.4 Introduzir a roupa.....	34
4.2 Âmbito de fornecimento.....	13	13.5 Colocar o doseador para detergente líquido	35
4.3 Requisitos do local de insta- lação.....	14	13.6 Utilizar o doseador para detergente líquido	35
4.4 Remover os dispositivos de segurança para transporte.....	15	13.7 Deitar detergente e produto de tratamento adicional	35
4.5 Ferramentas para a monta- gem	16	13.8 Iniciar o programa	36
4.6 Montar o aparelho.....	16	13.9 Alterar a função Termina em ativada.....	36
4.7 Conectar o aparelho	21	13.10 Manter roupa na água	36
4.8 Nivelar o aparelho.....	22	13.11 Colocar +Carga.....	36
4.9 Ligação elétrica do aparelho ...	22	13.12 Cancelar programa	36
5 Familiarização	24	13.13 Continuar o programa em caso de paragem no en- aguamento.....	37
5.1 Aparelho.....	24		
5.2 Gaveta para detergente	25		
5.3 Painel de comandos	25		

13.14 Retirar a roupa	37
13.15 Desligar o aparelho.....	37
14 Fecho de segurança para crianças	37
14.1 Ativar fecho de segurança para crianças.....	37
14.2 Desativar o fecho de segurança para crianças	37
15 Regulações base.....	38
15.1 Visão geral das regulações base.....	38
15.2 Alterar as regulações base	39
16 Limpeza e manutenção.....	39
16.1 Limpar o tambor.....	39
16.2 Limpar a gaveta para detergente	39
16.3 Limpar a bomba de escoamento	40
17 Eliminar anomalias	44
17.1 Desbloqueio de emergência.....	54
18 Transportar, armazenar e eliminar	54
18.1 Desmontar o aparelho	54
18.2 Colocar os dispositivos de segurança para transporte.....	55
18.3 Colocar o aparelho novamente em funcionamento	55
18.4 Eliminar o aparelho usado	55
19 Serviço de Assistência Técnica	56
19.1 Número do produto (E-Nr.) e número de fabrico (FD)	56
20 Valores de consumo	57
21 Dados técnicos	57



1 Segurança

Respeite as seguintes indicações de segurança.

1.1 Indicações gerais



- Leia atentamente este manual.
- Guarde estas instruções e as informações sobre o produto para posterior utilização ou para entregar a futuros proprietários.
- Se detetar danos de transporte, não ligue o aparelho.

1.2 Utilização correta

Utilize o aparelho apenas:

- para lavar têxteis laváveis à máquina e lã lavável à mão segundo as instruções da etiqueta.
- com água corrente e detergentes e produtos de limpeza convencionais, adequados para a máquina de lavar.
- para uso doméstico e em espaços fechados domésticos.
- a uma altitude até 4000 m acima do nível do mar.

1.3 Limitação do grupo de utilizadores

Este aparelho pode ser utilizado por crianças a partir dos 8 anos e por pessoas com capacidades físicas, sensoriais ou mentais reduzidas ou com falta de experiência e/ou conhecimentos, se forem devidamente supervisionadas ou instruídas na utilização com segurança do aparelho e tiverem compreendido os perigos daí resultantes.

As crianças não podem brincar com o aparelho.

A limpeza e manutenção pelo utilizador não podem ser realizadas por crianças sem supervisão.

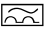
Manter crianças com menos de 3 anos e animais domésticos afastados do aparelho.

1.4 Instalação segura

Respeite estas indicações de segurança ao instalar o aparelho.

⚠ AVISO – Risco de choque elétrico!

Instalações indevidas são perigosas.

- ▶ Ligar e operar o aparelho unicamente de acordo com as indicações na placa de características.
 - ▶ Ligar o aparelho a uma rede elétrica com corrente alternada apenas através de uma tomada com ligação à terra corretamente instalada.
 - ▶ O sistema de ligação à terra da alimentação elétrica doméstica tem de estar corretamente instalado. A instalação tem de ter uma secção de canalização suficientemente grande.
 - ▶ Na utilização de um disjuntor de corrente de fuga usar apenas um tipo com o sinal .
 - ▶ Nunca alimentar o aparelho através de um comutador externo, p. ex., temporizador ou telecomando.
 - ▶ Se o aparelho for encastrado, a ficha do cabo tem de ser facilmente acessível ou se não for possível um acesso fácil, é necessário montar na instalação elétrica fixa um dispositivo de seccionamento omni polar em conformidade com as regras de instalação.
 - ▶ Assegurar que o cabo elétrico não fica entalado nem é danificado durante a instalação do aparelho.
- É perigoso se o cabo elétrico tiver um isolamento danificado.
- ▶ Não permitir, em caso algum, que o cabo elétrico entre em contacto com componentes do aparelho quentes ou com fontes de calor.
 - ▶ Não permitir, em caso algum, que o cabo elétrico entre em contacto com pontas afiadas ou arestas vivas.
 - ▶ Não permitir, em caso algum, que o cabo elétrico seja dobrado, esmagado ou modificado.

⚠ AVISO – Risco de incêndio!

A utilização de extensões do cabo elétrico e de adaptadores não homologados é perigosa.

- ▶ Não utilize cabos de extensão ou tomadas múltiplas.

- ▶ Se o cabo elétrico for muito curto, contactar a Assistência Técnica.
- ▶ Utilize exclusivamente adaptadores homologados pelo fabricante.

⚠ AVISO – Risco de ferimentos!

O elevado peso do aparelho pode provocar lesões ao levantar.

- ▶ Não levante o aparelho sozinho.

Se este aparelho for incorretamente instalado numa coluna de lavar/secar, o aparelho instalado pode cair.

- ▶ Empilhe a máquina de secar sobre uma máquina de lavar roupa, exclusivamente com o kit de ligação do fabricante da máquina de secar . Outro método de instalação é inadmissível.
- ▶ Não coloque o aparelho numa coluna de lavar/secar, se o fabricante da máquina de secar não disponibilizar um kit de ligação adequado.
- ▶ Não coloque aparelhos de fabricantes diferentes e com profundidade e largura diferentes numa coluna de lavar/secar.
- ▶ Não coloque a coluna de lavar/secar sobre uma plataforma; os aparelhos podem tombar.

⚠ AVISO – Risco de asfixia!

As crianças podem colocar o material de embalagem sobre a cabeça ou enrolar-se no mesmo e sufocar.

- ▶ Manter o material de embalagem fora do alcance das crianças.
- ▶ Não permitir que as crianças brinquem com o material de embalagem.

⚠ CUIDADO – Risco de ferimentos!

Durante o funcionamento, o aparelho pode vibrar ou mover-se.

- ▶ Instale o aparelho sobre uma superfície limpa, plana e firme.
- ▶ Nivela o aparelho com os respetivos pés e um nível de bolha de ar.

Mangueiras e cabos elétricos mal colocados podem constituir perigo de tropeço.

- ▶ Coloque as mangueiras e os cabos elétricos de modo a excluir o perigo de tropeço.

Se o aparelho for movido, agarrando-se em partes ou componentes salientes como, por exemplo, a porta do aparelho, os componentes podem partir.

- ▶ Não mova o aparelho segurando nos componentes salientes.

⚠ CUIDADO – Risco de corte!

As arestas vivas do aparelho podem causar cortes em caso de contacto.

- ▶ Não toque nas arestas vivas do aparelho.
- ▶ Utilize luvas de proteção para a instalação e o transporte do aparelho.

1.5 Utilização segura

⚠ AVISO – Risco de choque elétrico!

Um aparelho ou um cabo elétrico danificados são objetos perigosos.

- ▶ Nunca operar um aparelho danificado.
- ▶ Para desligar o aparelho da fonte de alimentação nunca puxar pelo cabo elétrico. Remover o cabo elétrico sempre pela ficha.
- ▶ Se o aparelho estiver avariado, desligue a ficha da tomada ou desligue o fusível no quadro elétrico e feche a alimentação de gás.
- ▶ Contactar a Assistência Técnica. → *Página 56*

A penetração de humidade pode causar choque elétrico.

- ▶ Utilize o aparelho apenas em espaços fechados.
- ▶ Nunca exponha o aparelho a calor intenso e humidade.
- ▶ Não utilizar aparelhos de limpeza a vapor, de alta pressão, mangueiras ou chuveiros para limpar o aparelho.

⚠ AVISO – Risco de danos para a saúde!

As crianças podem fechar-se dentro do aparelho, correndo perigo de vida.

- ▶ Não instalar o aparelho por trás de uma porta que bloqueie ou impeça a abertura da porta do aparelho.

- ▶ Em caso de aparelhos fora de uso, retirar a ficha elétrica do cabo elétrico e, em seguida, separar o cabo elétrico e destruir a fechadura da porta do aparelho, de modo a que a porta deixe de fechar.

⚠ AVISO – Risco de asfixia!

As crianças podem inalar ou engolir peças pequenas e sufocar.

- ▶ Manter as peças pequenas fora do alcance das crianças.
- ▶ Não permitir que as crianças brinquem com peças pequenas.

⚠ AVISO – Risco de intoxicação!

A ingestão de detergentes e produtos de tratamento adicionais pode causar intoxicação.

- ▶ Em caso de ingestão por engano, consultar o médico.
- ▶ Guardar os detergentes e os produtos de tratamento adicionais fora do alcance das crianças.

⚠ AVISO – Risco de explosão!

Se a roupa tiver sido pré-tratada com produtos de limpeza contendo solventes poderá causar uma explosão no aparelho.

- ▶ Enxaguar muito bem a roupa pré-tratada com água antes da lavagem.

⚠ CUIDADO – Risco de ferimentos!

Se subir ou trepar para cima do aparelho, a tampa poderá partir.

- ▶ Não suba nem trepe para cima do aparelho.

Se se utilizar a porta aberta como assento ou apoio, o aparelho pode tombar.

- ▶ Não usar a porta do aparelho como apoio ou assento.
- ▶ Não colocar qualquer objeto na porta do aparelho.

Tocar no tambor em rotação pode ferir as mãos.

- ▶ Aguardar que o tambor fique completamente imobilizado antes de introduzir as mãos dentro do aparelho.

⚠ CUIDADO – Risco de escaldadura!

A água de lavagem fica quente durante a lavagem a elevadas temperaturas.

- ▶ Não tocar na água de lavagem quente.

⚠ CUIDADO – Risco de queimaduras químicas!

Ao abrir a gaveta para detergente, o detergente e outros produtos de tratamento adicionais podem salpicar para fora do aparelho. O contacto com os olhos ou com a pele pode causar irritações.

- ▶ Lavar bem os olhos ou a pele com água limpa em caso de contacto com o detergente ou o produto de tratamento adicional.
- ▶ Em caso de ingestão por engano, consultar o médico.
- ▶ Guardar os detergentes e os produtos de tratamento adicionais fora do alcance das crianças.

1.6 Limpeza e manutenção seguras

Respeite estas indicações de segurança ao realizar a limpeza e a manutenção do aparelho.

⚠ AVISO – Risco de choque elétrico!

As reparações indevidas são perigosas.

- ▶ As reparações no aparelho apenas podem ser realizadas por técnicos qualificados.
- ▶ Para a reparação do aparelho só podem ser utilizadas peças sobresselentes originais.
- ▶ Se o cabo de alimentação deste aparelho sofrer algum dano, deverá ser substituído pelo fabricante ou pela sua Assistência Técnica, ou por um técnico devidamente qualificado para o efeito, para se evitarem situações de perigo.

A penetração de humidade pode provocar choques elétricos.

- ▶ Não utilizar aparelhos de limpeza a vapor, de alta pressão, mangueiras ou chuveiros para limpar o aparelho.

⚠ AVISO – Risco de ferimentos!

O uso de peças sobresselentes e acessórios não originais é perigoso.

- ▶ Usar apenas peças sobresselentes e acessórios originais do fabricante.

⚠ AVISO – Risco de intoxicação!

Ao utilizar-se produtos de limpeza contendo solventes podem ser gerados vapores tóxicos.

- ▶ Não utilizar produtos de limpeza contendo diluentes.

2 Evitar danos materiais

Tenha em atenção estas indicações para evitar danos materiais e danos no aparelho.

ATENÇÃO!

Uma dosagem incorreta dos amaciadores, detergentes, produtos de tratamento adicionais e produtos de limpeza pode prejudicar o funcionamento do aparelho.

- ▶ Respeitar as recomendações de dosagem do fabricante.

Uma excedência da carga máxima prejudica o funcionamento do aparelho.

- ▶ Não ultrapasse e observe a carga máxima para cada programa.
→ "*Programas*", *Página 30*

O aparelho está protegido com dispositivos de segurança para transporte. Os dispositivos de segurança para transporte não removidos podem provocar danos materiais e danos no aparelho.

- ▶ Retire e guarde todos os dispositivos de segurança de transporte antes da colocação em funcionamento.
- ▶ Antes de cada transporte, montar todos os dispositivos de segurança para transporte para evitar danos de transporte.

A ligação incorreta da mangueira de admissão de água pode provocar danos materiais.

- ▶ Aperte as uniões roscadas na entrada de água à mão.
- ▶ Se possível, ligue a mangueira de admissão de água diretamente à torneira, sem elementos de união adicionais, como adaptadores, prolongamentos, válvulas ou semelhantes.
- ▶ Assegure-se de que a caixa da válvula da mangueira de admissão de água está montada em contac-

to com o meio envolvente e de que não está exposta à influência de forças exteriores.

- ▶ Assegure-se de que o diâmetro interior da torneira de água é de, pelo menos, 17 mm.
- ▶ Assegure-se de que o comprimento da rosca na ligação à torneira de água é de, pelo menos, 10 mm.

Uma pressão de água demasiado baixa ou demasiado alta pode prejudicar o funcionamento do aparelho.

- ▶ Certifique-se de que a pressão da água no sistema de abastecimento de água é de 100 kPa (1 bar), no mínimo, e de 1000 kPa (10 bar), no máximo.
- ▶ Se a pressão da água exceder o valor máximo indicado, tem de ser instalada uma válvula redutora da pressão entre a toma de água potável e o conjunto de mangueiras do aparelho.
- ▶ Não ligue o aparelho à torneira misturadora de um sistema de preparação de água quente sem pressão.

Mangueiras modificadas ou danificadas podem provocar danos materiais e no aparelho.

- ▶ Não permita, em caso algum, que as mangueiras sejam dobradas, modificadas ou cortadas.
- ▶ Apenas devem ser utilizados os tubos da água fornecidos ou tubos de substituição originais.
- ▶ Nunca reutilizar mangueiras usadas.

Uma utilização com água suja ou demasiado quente pode provocar danos materiais e danos no aparelho.

- ▶ Utilize o aparelho exclusivamente com água corrente fria.

pt Proteção do meio ambiente e poupança

Os produtos de limpeza inadequados podem danificar a superfície do aparelho.

- ▶ Não utilizar detergentes agressivos ou abrasivos.
- ▶ Não utilize produtos de limpeza com elevado teor de álcool.
- ▶ Não utilize esfregões de palha-d'aço ou esponjas abrasivas.
- ▶ Limpar o aparelho apenas com água e um pano macio e húmido.
- ▶ Remova de imediato todos os resíduos da lavagem, restos da névoa pulverizada ou quaisquer resíduos.

3 Proteção do meio ambiente e poupança

3.1 Eliminação da embalagem

Os materiais de embalagem são ecológicos e reutilizáveis.

- ▶ Separar os componentes e eliminá-los de acordo com o tipo de material.

3.2 Poupança de energia e recursos

Se respeitar estas indicações, o seu aparelho irá consumir menos energia e água.

Utilize programas a baixas temperaturas e com longos tempos de lavagem, e tire proveito da quantidade máxima de carga.

- ✓ Tal assegura o consumo de energia e de água mais eficiente.

o detergente de acordo com o grau de sujidade da roupa.

- ✓ Para sujidade ligeira a normal é suficiente uma pequena quantidade de detergente. Observe a recomendação de dosagem do fabricante de detergente.

No caso de roupa com sujidade ligeira e normal, reduza a temperatura de lavagem.

- ✓ A baixas temperaturas, o aparelho consome menos energia. Para sujidade ligeira a normal também são suficientes temperaturas mais baixas do que as indicadas na etiqueta de limpeza e conservação.

Caso a roupa deva ser seca posteriormente na máquina de secar roupa, regule a velocidade máxima de centrifugação.

- ✓ A roupa torcida reduz a duração do programa de secagem e diminui o consumo de energia. Com uma velocidade de centrifugação mais alta, a humidade residual da roupa baixa e o volume do ruído de centrifugação aumenta.

Lave a roupa sem pré-lavagem.

- ✓ A lavagem com pré-lavagem prolonga a duração do programa e aumenta o consumo de energia e de água.

O aparelho dispõe de um ajuste automático de acordo com a carga.

- ✓ O ajuste automático de acordo com a carga adapta o consumo da água e a duração do programa de forma ideal ao tipo de têxtil e à carga de roupa.

3.3 Modo de poupança de energia

Se não usar o aparelho durante muito tempo, este comuta automaticamente para o modo de poupança de energia.

O modo de poupança de energia termina ao usar novamente o aparelho.

4 Instalação e ligação

4.1 Desembalar o aparelho

ATENÇÃO!

Objetos que permanecem no tambor e que não estão previstos para o funcionamento no aparelho podem causar danos materiais e no aparelho.

- ▶ Antes do funcionamento, remover estes objetos, bem como os acessórios do tambor.
1. Remover por completo o material de embalagem e as mangas de proteção do aparelho.
→ *"Eliminação da embalagem", Página 12*
 2. Examinar o aparelho em relação a danos visíveis.
 3. Abrir a porta do aparelho.
→ *"Operação base", Página 34*
 4. Retirar os acessórios do tambor.
 5. Feche a porta do aparelho.

4.2 Âmbito de fornecimento

Depois de desembalar o aparelho, há que verificar todas as peças quanto a danos de transporte e se o material fornecido está completo.

ATENÇÃO!

O funcionamento com acessórios incompletos ou defeituosos pode afetar a função do aparelho ou causar danos materiais e no aparelho.

- ▶ Não operar o aparelho com acessórios incompletos ou defeituosos.
- ▶ Substituir acessórios correspondentes antes do funcionamento do aparelho.
→ *"Acessórios", Página 33*

Nota: O aparelho foi verificado na fábrica quanto ao funcionamento perfeito. Nisto, podem ficar manchas de água no aparelho. As manchas desaparecem após o primeiro ciclo de lavagem.

O fornecimento é constituído por:

- Máquina de lavar roupa
- Documentação de acompanhamento
- Dispositivos de segurança para transporte
→ *"Remover os dispositivos de segurança para transporte", Página 15*
- Capas de cobertura
- Mangueira de admissão de água
→ *"Ligar a mangueira de admissão de água", Página 21*
- Peças para a montagem
→ *"Montar o aparelho", Página 16*

4.3 Requisitos do local de instalação

AVISO

Risco de choque elétrico!

O aparelho tem peças sob tensão. O contacto com peças sob tensão é perigoso.

- ▶ Não colocar o aparelho a funcionar sem placa de cobertura.

AVISO

Risco de ferimentos!

Se for utilizado sobre uma base, o aparelho pode tombar.

- ▶ Antes da colocação em funcionamento sobre uma base, não esquecer de fixar os pés do aparelho com as ligadores de fixação → *Página 33* do fabricante.

ATENÇÃO!

Água residual congelada no aparelho pode originar danos no aparelho.

- ▶ Não instalar nem utilizar o aparelho em locais com risco de formação de gelo ou no exterior.

Se o aparelho for inclinado mais de 40°, pode verter água residual do aparelho e provocar danos materiais.

- ▶ Incliná-lo com cuidado.
- ▶ Transportá-lo na vertical.

Local de instalação Requisitos

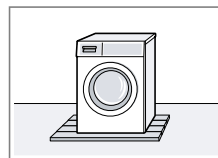
Base



Fixar o aparelho com patilhas de fixação → *Página 33*.

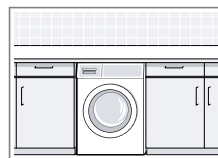
Local de instalação Requisitos

Revestimento em barrotes de madeira



Instalar o aparelho sobre uma placa de madeira impermeabilizada (com 30 mm de espessura mínima) fixamente aparafusada ao chão.

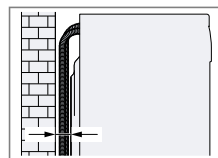
Cozinha



Instalar o aparelho apenas por baixo de uma bancada, que esteja bem fixada aos armários vizinhos. Largura do nicho necessária: 60 cm.

Nota: A utilização de chapas deslizantes → "*Acessórios*", *Página 33* facilita a inserção do aparelho no nicho. Antes de inserir, humedeça as chapas deslizantes com uma mistura de água e detergente. Não utilize óleos ou gorduras.

Numa parede



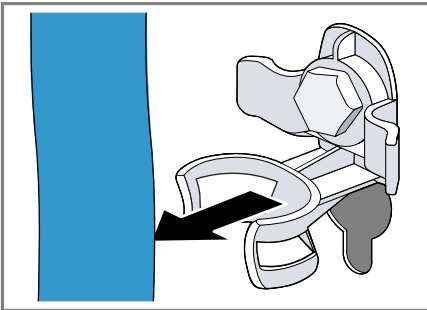
Não entale nenhuma mangueira entre a parede e o aparelho.

4.4 Remover os dispositivos de segurança para transporte

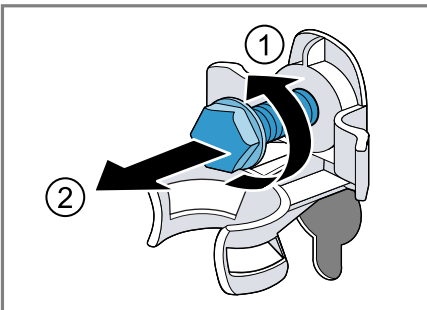
O aparelho está protegido com dispositivos de segurança para transporte na parte de trás.

Nota: Guarde os parafusos dos dispositivos de segurança para transporte e as mangas para um transporte → *Página 54* posterior.

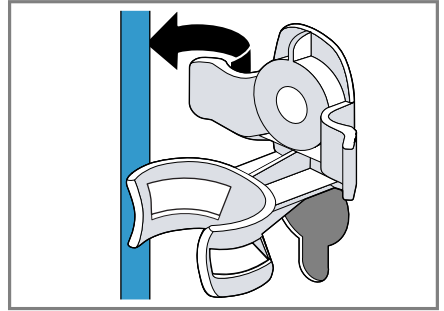
1. Retire as mangueiras dos suportes.



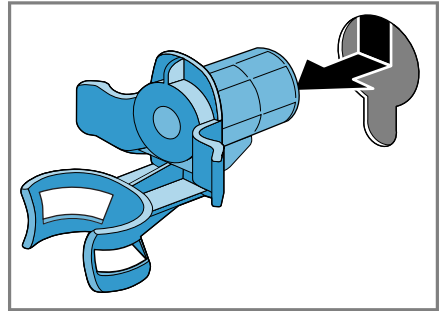
2. Desaperte todos os parafusos dos 4 dispositivos de segurança para transporte com uma chave SW13 ① e retire-os ②.



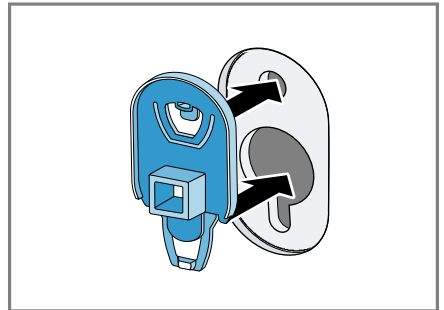
3. Retire o cabo de alimentação do suporte.



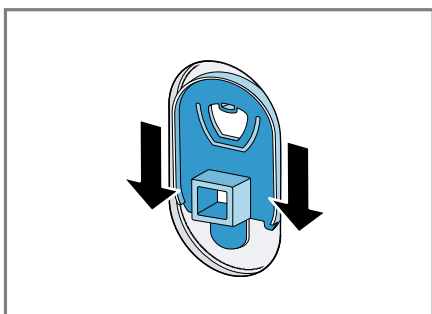
4. Retire as 4 mangas.



5. Aplique as 4 capas de cobertura.



- Pressione as 4 capas de cobertura para baixo.



4.5 Ferramentas para a montagem

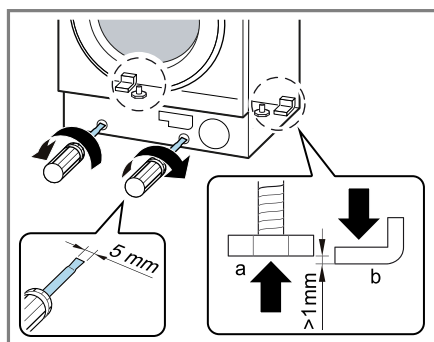
Para a montagem necessita das seguintes ferramentas:

- Nível de bolha de ar
- Chave de fendas SW 13
- Chave de fendas SW 17
- Broca Forstner com 35 mm de Ø
- Broca helicoidal com 2 mm de Ø
- Chave de fendas

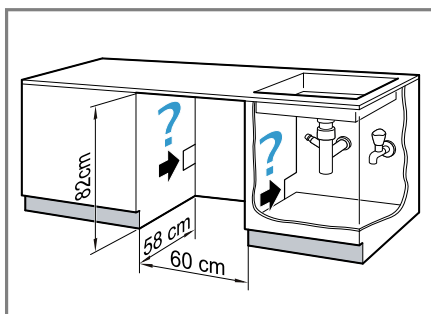
4.6 Montar o aparelho

Preparar o aparelho

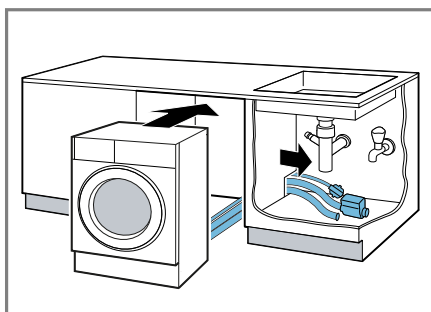
- Para facilitar a inserção do aparelho, enrosque os pés traseiros do aparelho, até o aparelho estar sobre os patins.



- Meça o nicho para montagem embutida.

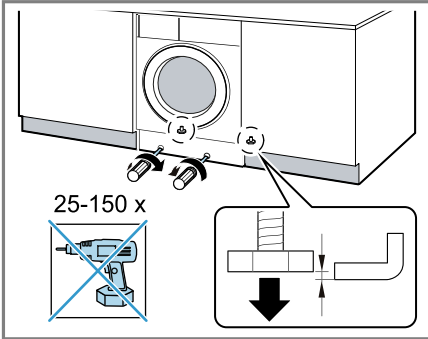


- Instale o cabo de ligação à rede, bem como a mangueira de admissão e de escoamento de água.
- Insira o aparelho e, ao mesmo tempo, reaperte o cabo de ligação à rede e a mangueira de admissão e de escoamento de água.



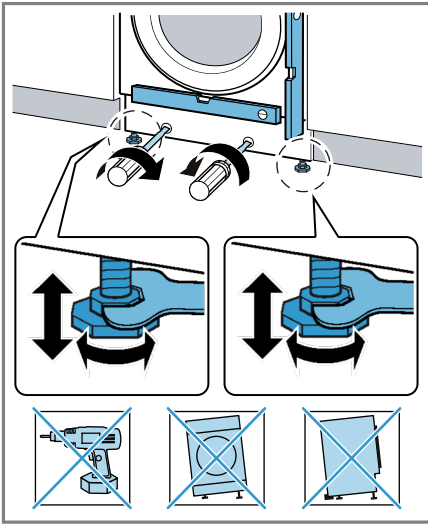
- Ligue a mangueira de admissão de água.
→ "Ligar a mangueira de admissão de água", Página 21
- Ligue a mangueira de escoamento de água.
→ "Tipos de ligações de escoamento de água", Página 21

7. Desenrosque os pés traseiros do aparelho.



8. Nivele o aparelho com um nível de bolha de ar.

→ "Nivelar o aparelho", Página 22

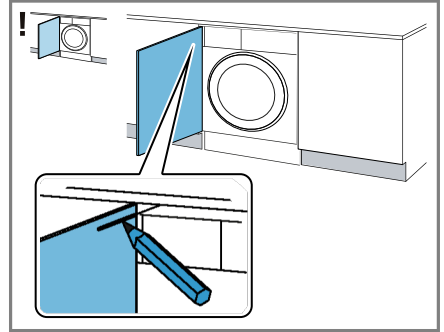


Montar a porta do móvel

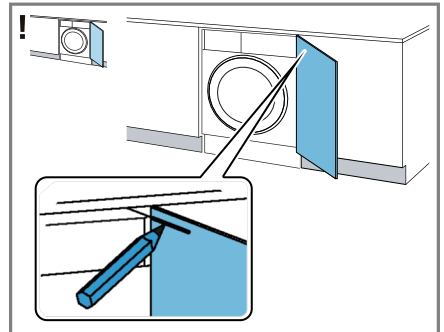
Nota: Os elementos metálicos podem afetar o funcionamento do painel de comandos.

Não utilize portas do móvel com elementos metálicos na área do painel de comandos.

1. Encoste a porta do móvel ao aparelho, à altura pretendida, e assinale a aresta superior do aparelho no interior da porta.

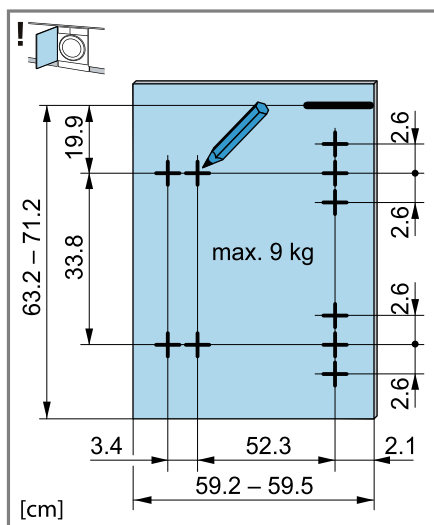


Marcação da aresta superior do aparelho com dobradiça à esquerda

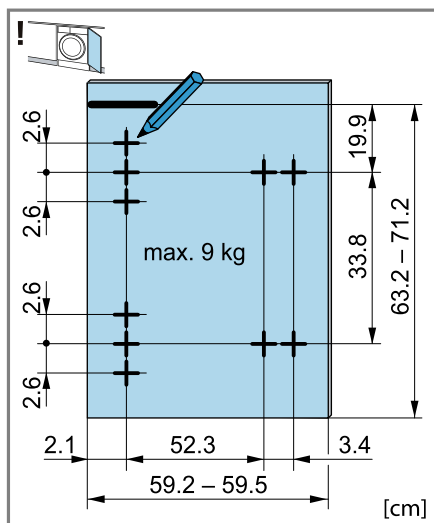


Marcação da aresta superior do aparelho com dobradiça à direita

2. Com base na marcação da aresta superior do aparelho no interior da porta, assinale os orifícios broqueados como se segue.

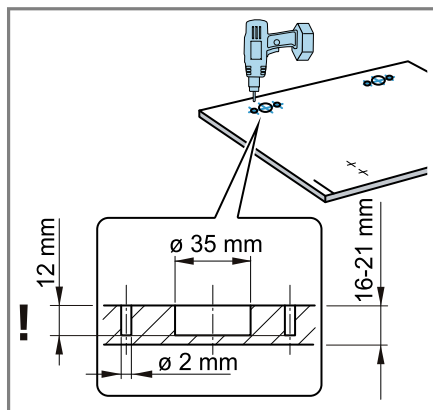


Marcação dos orifícios broqueados com dobradiça à esquerda

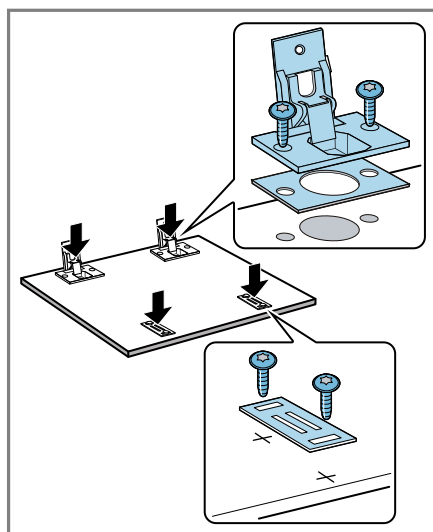


Marcação dos orifícios broqueados com dobradiça à direita

3. Faça orifícios para as dobradiças nos locais previamente assinalados, utilizando uma broca Forstner com 35 mm de Ø. Faça orifícios para os parafusos nos locais previamente assinalados, utilizando uma broca helicoidal com 2 mm de Ø.

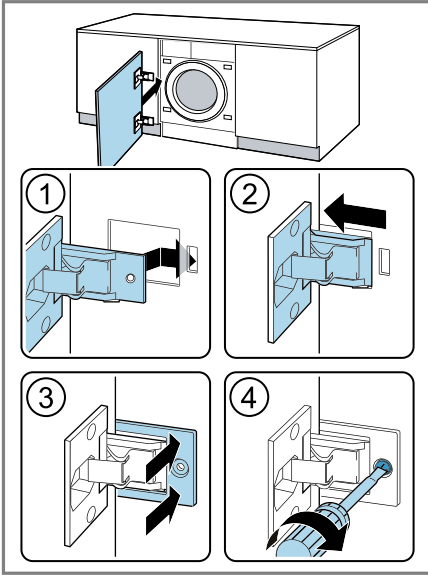


4. Insira as dobradiças nos orifícios broqueados e aparafuse.

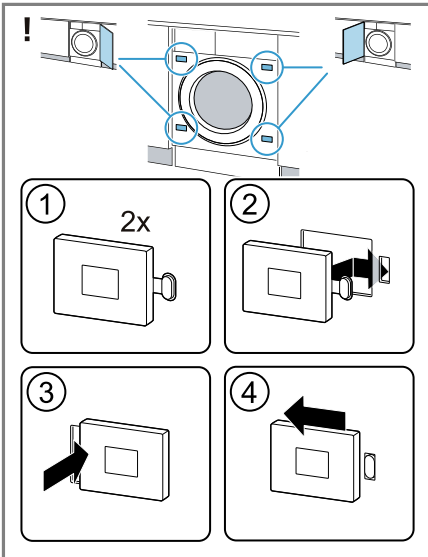


5. Aparafuse as contraplacas dos fechos magnéticos.

6. Coloque as dobradiças no aparelho ① - ②.

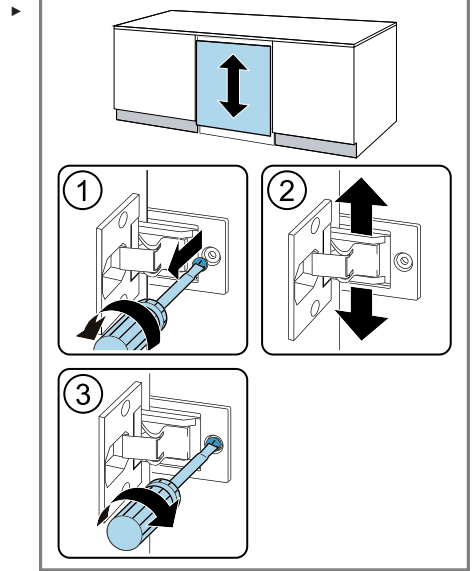


7. Insira a calha de cobertura ③ e aparafuse-a ④.
8. Insira os fechos magnéticos no aparelho.

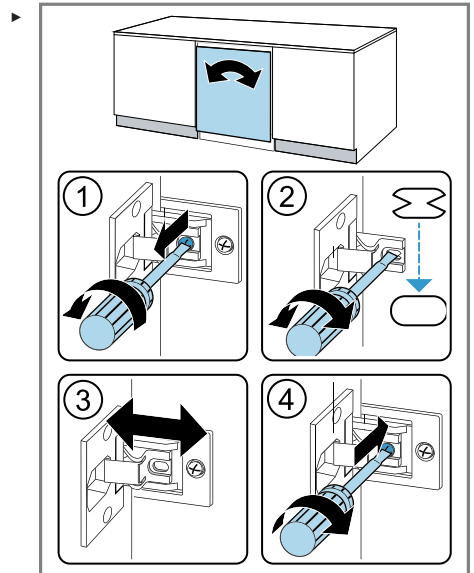


Alinhar a porta do móvel

Alinhar a porta do móvel na vertical

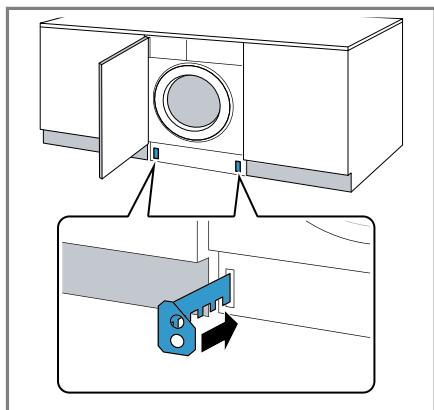


Alinhar a porta do móvel na horizontal

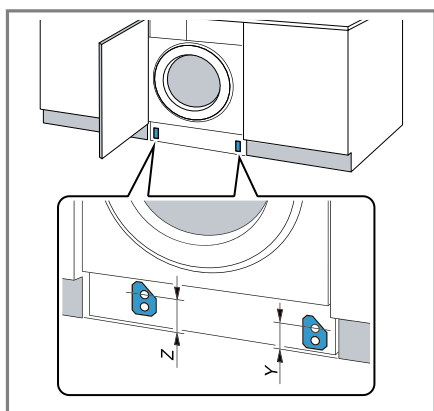


Montar o rodapé

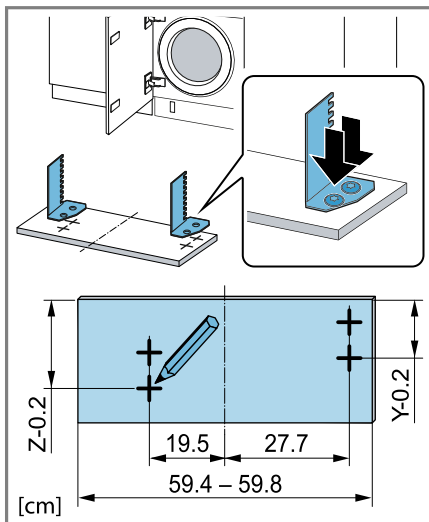
1. Insira o distanciador do rodapé.



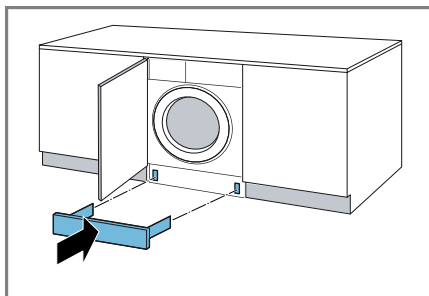
2. Meça a medida Z e a medida Y.



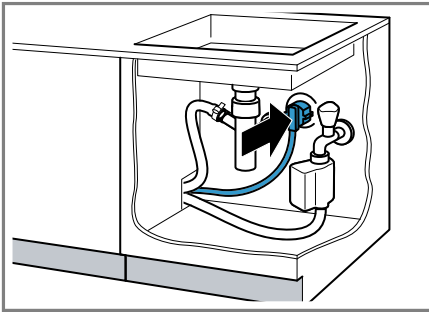
3. Aparafuse o distanciador de acordo com as medidas.



4. Monte o rodapé.



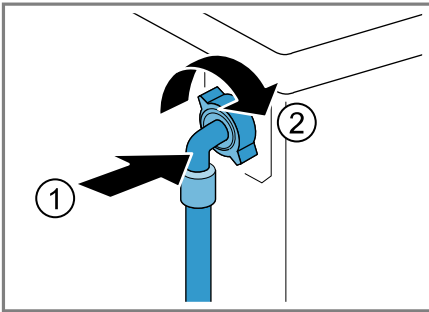
- Ligue o aparelho à alimentação elétrica
→ "Ligação elétrica do aparelho",
Página 22.



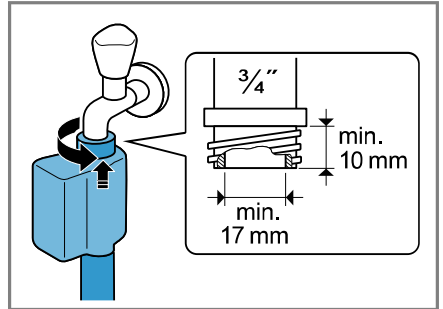
4.7 Conectar o aparelho

Ligar a mangueira de admissão de água

- Ligar a mangueira de entrada de água ao aparelho.



- Ligar a mangueira de admissão de água à torneira de água (26,4 mm = 3/4").



- Abra cuidadosamente a torneira da água, verificando se os pontos de união estão bem vedados.

Tipos de ligações de escoamento de água

As informações ajudam a ligar este aparelho ao escoamento de água.

ATENÇÃO!

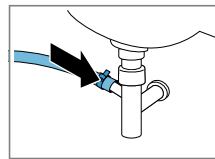
Durante a bombagem, mangueira de escoamento de água fica sob pressão e pode soltar-se do ponto de união instalado.

- Fixar a mangueira de escoamento de água contra desconexão involuntária.

Nota: Tenha em atenção as alturas de bombagem.

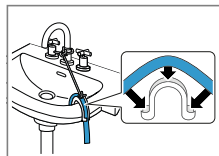
A altura de bombagem máxima é de 100 cm.

Sifão



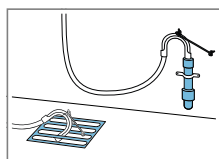
Fixe o ponto de união com uma braçadeira da mangueira (24-40 mm).

Lavatório



Fixe e imobilize uma mangueira de escoamento de água com um cotovelo → *Página 33.*

Tubo de plástico com manga de borracha ou esgoto

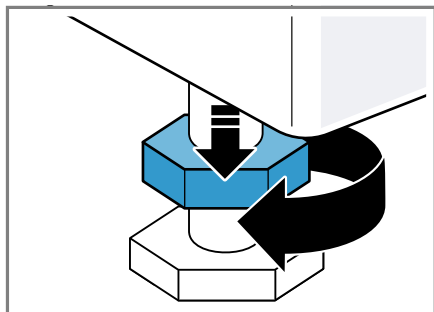


Fixe e imobilize uma mangueira de escoamento de água com um cotovelo → *Página 33.*

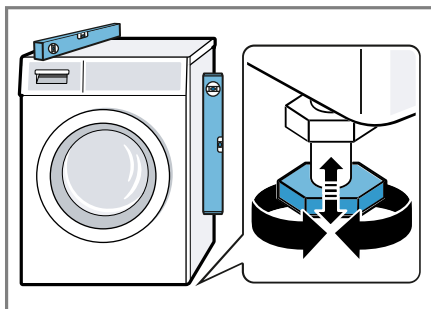
4.8 Nivelar o aparelho

Para reduzir os ruídos e as vibrações e evitar que o aparelho saia do lugar, nivelar corretamente o aparelho.

1. Desapertar as contraporcas com uma chave de porcas tam. 17 no sentido dos ponteiros do relógio.

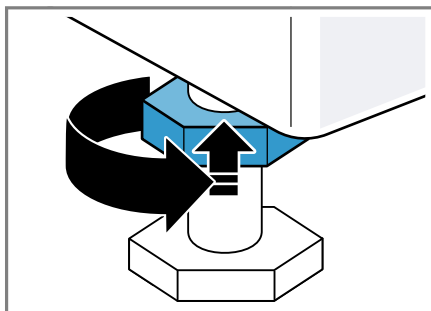


2. Rodar os pés reguláveis para nivelar o aparelho. Verificar o nivelamento com nível de bolha de ar.



Todos os pés do aparelho devem estar bem fixos ao chão.

3. Apertar à mão, contra a carcaça, as contraporcas com uma chave de porcas tam. 17.



Neste caso, fixar o pé e não regular em altura.

4.9 Ligação elétrica do aparelho

Nota: A sua instalação elétrica doméstica para este aparelho deve estar em conformidade com as normas legais locais e as normas de segurança e deve conter um disjuntor diferencial.

1. Ligue a ficha elétrica do cabo elétrico do aparelho a uma tomada na proximidade do aparelho.

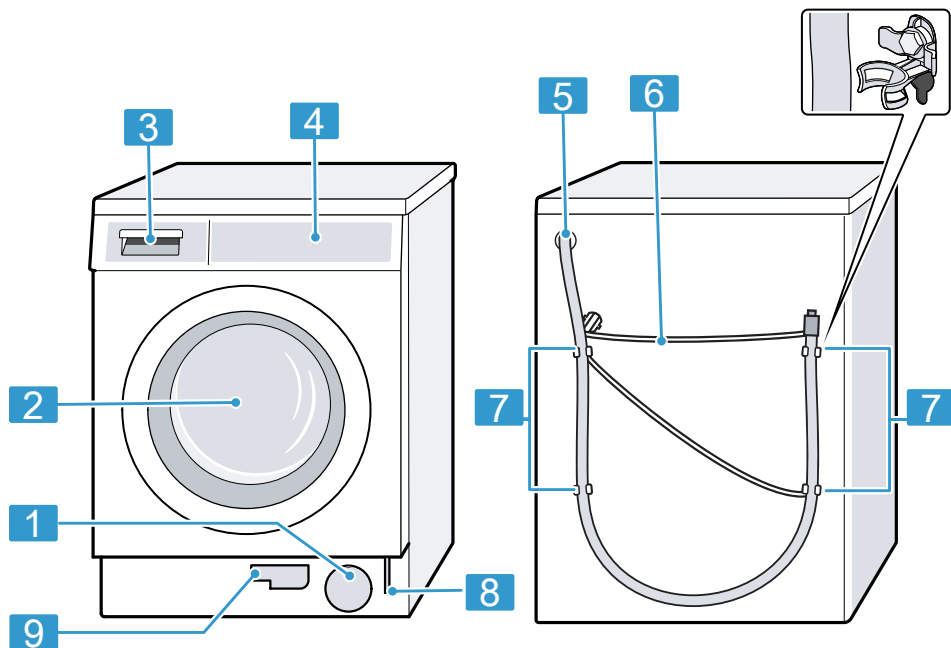
Os dados de ligação do aparelho encontram-se nos Dados técnicos
→ *Página 57*.

2. Verifique o assentamento fixo da ficha elétrica.

5 Familiarização

5.1 Aparelho

Aqui encontra uma vista geral dos componentes do seu aparelho.

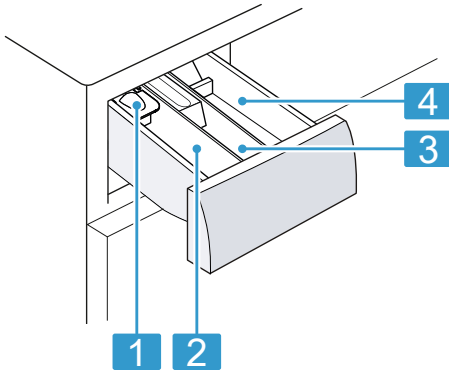


Consoante o tipo de aparelho, poderão divergir alguns detalhes da figura, p. ex., a cor e a forma.

- | | |
|---|--|
| 1 | Porta de manutenção da bomba de escoamento
→ <i>Página 40</i> |
| 2 | Porta |
| 3 | Gaveta para detergente
→ <i>Página 25</i> |
| 4 | Painel de comandos
→ <i>Página 25</i> |
| 5 | Mangueira de escoamento de água
→ <i>Página 21</i> |

- | | |
|---|---|
| 6 | Cabo de alimentação
→ <i>Página 22</i> |
| 7 | Dispositivos de segurança para transporte
→ <i>Página 15</i> |
| 8 | Desbloqueio de emergência
→ <i>Página 54</i> |
| 9 | Mangueira de esvaziamento
→ <i>Página 40</i> |

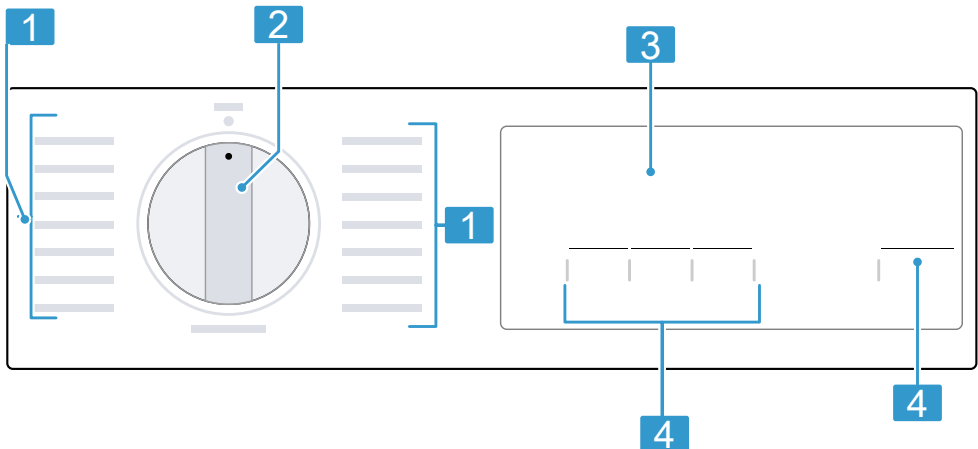
5.2 Gaveta para detergente



- 1** Doseador para detergente líquido
→ "Colocar o doseador para detergente líquido", Página 35
- 2** Compartimento II:
 - Detergente para a lavagem principal
 - Anticalcário
 - Lixívia
 - Sal antimanchas
- 3** Compartimento III:
 - Amaciador
 - Goma líquida
 - Solução de impregnação
- 4** Compartimento I:
 - Detergente para pré-lavagem
 - Detergente desinfetante

5.3 Painel de comandos

O painel de comandos permite regular todas as funções do seu aparelho e obter informações sobre o estado de operação.



1 Programas → *Página 30*

2 Seletor de programas
→ *Página 34*

3 Visor → *Página 27*

4 Teclas → *Página 29*

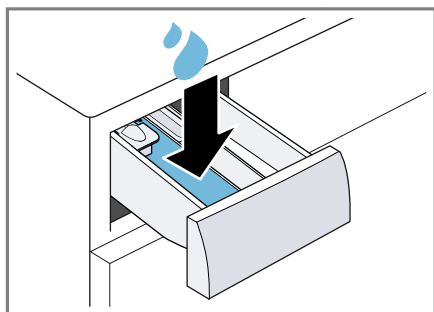
6 Antes da primeira utilização

Prepare o aparelho para a utilização.

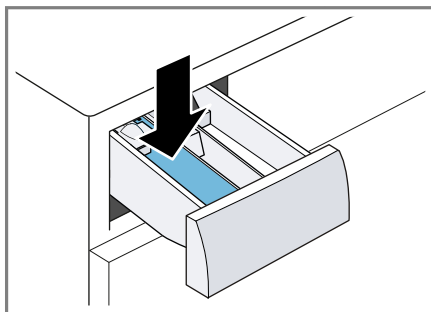
6.1 Iniciar ciclo de lavagem em vazio

O seu aparelho foi minuciosamente testado antes de sair da fábrica. Para eliminar possíveis restos de água, lave a primeira vez sem roupa.

1. Regule o seletor de programas para **algodão 60°**.
2. Fechar a porta.
3. Abra a gaveta para detergente.
4. Deitar aprox. 1 litro de água da torneira no compartimento II.



5. Introduzir detergente convencional em pó no compartimento II.

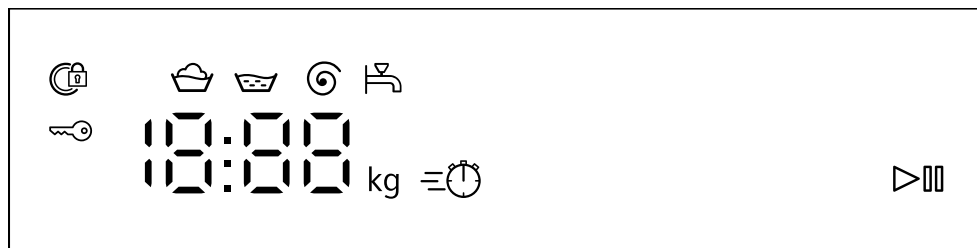


Utilize apenas metade da quantidade de detergente recomendada pelo fabricante do detergente para sujidade leve, de modo a evitar a formação de espuma. Não utilizar detergente para lãs ou detergente para roupa delicada.

6. Feche a gaveta para detergente.
7. Premir **início/pausa + carga** para iniciar o programa.
 - ✓ O visor indica o tempo de duração restante do programa.
 - ✓ Após o fim do programa, o visor indica: **End**.
8. Iniciar o primeiro ciclo de lavagem ou colocar o seletor de programas para **○** para desligar o aparelho.
→ "Operação base", Página 34




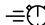

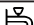
7 Visor

No visor são apresentados os valores de regulação atuais, as opções possíveis ou textos informativos.



Indicação	Denominação	mais informações
0:40 ¹	Duração do programa / tempo restante do programa	Duração previsível aproximada do programa ou tempo restante do programa.
10h ¹	Termina em	→ "Teclas", Página 29
7,0 kg ¹	Carga recomendada	Volume máximo de carga para o programa regulado em kg.
- - - - 1200	Velocidade de centrifugação	Velocidade de centrifugação regulada em r.p.m. → "Teclas", Página 29 0: Sem centrifugação final, apenas escoamento - - -: Paragem no enxaguamento, sem escoamento
▷	Início/pausa	Iniciar, cancelar ou interromper <ul style="list-style-type: none"> ■ acende-se: o programa está a decorrer e pode ser cancelado ou interrompido. ■ a piscar: o programa pode ser iniciado ou continuado.
	Lavagem	Estado do programa

¹ Exemplo

Indicação	Denominação	mais informações
	Enxaguamento	Estado do programa
	Centrifugação	Estado do programa
- - -	Paragem no enxaguamento	Estado do programa
End	Fim do programa	Estado do programa
	Fecho de segurança para crianças	<ul style="list-style-type: none"> ■ acende-se: o fecho de segurança para crianças está ativado. ■ pisca: o fecho de segurança para crianças está ativado e o aparelho foi operado. → "Desativar o fecho de segurança para crianças", Página 37
	varioSpeed	Lavagem curta ativada. → "Teclas", Página 29
	Porta	<ul style="list-style-type: none"> ■ acende: a porta está bloqueada e não pode ser aberta. ■ pisca: a porta não está fechada. ■ desl.: a porta é destrancada e pode ser aberta.
	Torneira	<ul style="list-style-type: none"> ■ Sem pressão da água. ■ A pressão da água é demasiado baixa.
E:35 / -10 ¹	Erro	Código de falha, indicação de falha, sinal.
¹ Exemplo		




8 Teclas

A seleção das regulações dos programas depende do programa regulado.



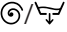
Tecla	Seleção	mais informações
início/pausa + car- ga	<ul style="list-style-type: none"> ■ iniciar ■ Cancelar ■ colocar em pausa 	Iniciar, cancelar ou interromper o programa.
vario Speed	<ul style="list-style-type: none"> ■ ativar ■ desativar 	Ativar ou desativar duração encurtada do programa. Nota: O consumo de energia aumenta. No entanto, isso não influencia o resultado de lavagem.
termin. ⌚	até 24 horas	Defina o fim do programa. A duração do programa já está incluída nas horas definidas. A duração do programa é indicada após o início do programa.
⊙	- - - - 1200	Ajustar a velocidade de centrifugação ou ativar - - - (paragem no enxaguamento). Com a seleção - - - a água não é escoada e a centrifugação é desativada no fim do ciclo de lavagem. A roupa permanece na água de enxaguamento.
🔒 3 s.	<ul style="list-style-type: none"> ■ ativar ■ desativar 	→ "Fecho de segurança para crianças", Página 37
início/pausa + car- ga	Seleção múltipla	→ "Regulações base", Página 38

9 Programas

Nota: As etiquetas de limpeza e conservação da roupa dão informações adicionais para a seleção do programa.

Programa	Descrição	carga máx. (kg)
algodão	Lavar tecidos resistentes de algodão, linho e tecidos mistos. Também indicado como programa de curta duração para roupa com sujidade normal, se ativar vario Speed. Regulação do programa: <ul style="list-style-type: none"> ■ máx. 60° °C ■ máx. 1200 rpm 	7,0 4,0 ¹
eco 40-60	Lavar tecidos de algodão, linho e tecidos mistos. Nota: Os tecidos que, de acordo com o símbolo de cuidados, podem ser lavados a uma temperatura entre 40 °C  e 60 °C  , podem ser lavados em conjunto. O efeito de lavagem corresponde à melhor classe de eficiência de lavagem possível segundo as especificações legais. Para este programa, a temperatura de lavagem é automaticamente ajustada em função da carga, de modo a obter uma eficiência energética ideal, com o melhor efeito de lavagem possível. A temperatura de lavagem não pode ser alterada. Regulação do programa: Nota: A temperatura não pode ser regulada neste programa e é definida automaticamente. <ul style="list-style-type: none"> ■ máx. - °C ■ máx. 1200 rpm 	7,0
algodão + pre-lav. 	Lavar tecidos resistentes de algodão, linho e tecidos mistos. Programa com pré-lavagem para roupa muito suja. Distribua o detergente na gaveta para detergente para a pré-lavagem e a lavagem principal. → "Gaveta para detergente", Página 25 Regulação do programa: <ul style="list-style-type: none"> ■ máx. 40° °C ■ máx. 1200 rpm 	7,0 4,0 ¹

¹ vario Speed ativado

Programa	Descrição	carga máx. (kg)
sintéticos	Lavar tecidos de fibras sintéticas e tecidos mistos. Regulação do programa: ■ máx. 40° °C ■ máx. 1200 rpm	4,0
mix	Lavar tecidos de algodão, linho, fibras sintéticas e tecidos mistos. Indicado para roupa pouco suja. Regulação do programa: ■ máx. 40° °C ■ máx. 1200 rpm	4,0
delicado/seda	Lavar tecidos delicados e laváveis de seda, visco- se e fibras sintéticas. Utilize um detergente para tecidos delicados ou se- da. Nota: Lave peças de roupa mais delicadas ou com colchetes, ilhós ou ganchos no interior do saco de rede. Regulação do programa: ■ máx. frío °C ■ máx. 800 rpm	2,0
lã 	Lavar tecidos de lã ou com percentagem de lã la- váveis à mão ou na máquina. Para evitar o encolhimento da roupa, o tambor mo- ve os tecidos de forma delicada e com pausas lon- gas. Utilize um detergente para lãs. Regulação do programa: ■ máx. frío °C ■ máx. 800 rpm	2,0
	Enxaguamento com subsequente centrifugação e escoamento da água. Regulação do programa: máx. 1200 rpm	-
	Centrifugação e escoamento da água. Se apenas quiser escoar a água, ative 0. A roupa não é centrifugada. Regulação do programa: máx. 1200 rpm	-
camisas/busi- ness	Lavar camisas e blusas sem engomar de algodão, linho, fibras sintéticas e tecidos mistos. Nota: Lave camisas/blusas de seda/material deli- cado no programa delicado/seda.	2,0

¹ vario Speed ativado

Programa	Descrição	carga máx. (kg)
	Regulação do programa: <ul style="list-style-type: none">■ máx. 40° °C■ máx. 800 rpm	
express 15/30 ¹	Lavar tecidos de algodão, fibras sintéticas e tecidos mistos. Programa curto para pequenos lotes de roupa pouco suja. A duração do programa é de aprox. 30 minutos. Se quiser encurtar a duração do programa para 15 minutos, ative vario Speed. A carga máxima diminui para 2,0 kg. Regulação do programa: <ul style="list-style-type: none">■ máx. 30° °C■ máx. 1200 rpm	4,0
	¹ vario Speed ativado	

10 Acessórios

Utilize acessórios originais. Estes foram especialmente concebidos para o seu aparelho.

	Utilização	Número de encomenda
Prolongamento da mangueira de entrada de água	Prolongar a mangueira de entrada de água para água fria ou Aquastop (2,50 m).	WZ10131
Ligadores de fixação	Melhorar a estabilidade do aparelho.	WX975600
Tubo curvo	Fixar a mangueira de escoamento de água.	00655300
Peça de doseamento para detergente líquido	Dosear detergente líquido.	00605740
Chapas de deslize	Facilita a inserção do aparelho no nicho para montagem embutida.	00661827
Módulo de elevação	Módulo de elevação para instalação ou montagem por baixo de uma bancada alta.	WZ20441

11 Roupa

Nota: Pode encontrar outras informações nas instruções de serviço digitais, fazendo a leitura do código QR no índice ou em www.siemens-home.bsh-group.com.

11.1 Preparar a roupa

ATENÇÃO!

Objetos deixados na roupa podem danificar a roupa e o tambor.

- ▶ Antes da operação, tire todos os objetos dos bolsos.
- ▶ Para proteger o seu aparelho e a roupa, prepare a roupa.
 - esvaziar os bolsos

- escovar a areia de todas as dobras e bolsos
- fechar as fronhas e as capas de edredão
- fechar fechos de correr, fechos de velcro, colchetes e ilhós
- atar cintos de tecido e atilhos de aventais ou usar um saco de lavagem
- As fitas ou cordéis compridos, com ponteiros fixas, em capuzes ou calças, devem ser atados uns aos outros
- remover os roletes e as fitas de chumbo das cortinas ou usar uma rede de lavagem
- para peças de roupa pequenas, como, p. ex., meias, utilizar uma rede de lavagem

pt Detergentes e produtos de tratamento adicionais

- algumas nódoas difíceis e secas conseguem ser removidas após várias lavagens
- lavar peças de roupa pequenas com peças de roupa grandes
- não esfregar nódoas frescas, mas molhar com uma solução de água e sabão
- Desdobrar e afofar a roupa ou respeitar a descrição dos programas

12 Detergentes e produtos de tratamento adicionais

Notas

- Pode encontrar outras informações nas instruções de serviço digitais, fazendo a leitura do código QR no índice ou em www.siemens-home.bsh-group.com.
- Observe as informações sobre Segurança → *Página 4* e Evitar danos materiais → *Página 11*.

Encontra indicações do fabricante relativas à utilização e à dosagem na embalagem.

Notas

- no caso de detergentes líquidos, usar apenas detergentes que fluam facilmente
- não misturar diferentes detergentes líquidos
- não misturar o detergente e o amaciador
- não utilizar produtos sobrepostos ou muito espessos
- usar pouco agente de coloração, o sal pode danificar o aço inoxidável
- não utilizar produtos descolorantes no aparelho

13 Operação base

Nota: Pode encontrar outras informações nas instruções de serviço digitais, fazendo a leitura do código QR no índice ou em www.siemens-home.bsh-group.com.

13.1 Ligar o aparelho

Requisito: O aparelho está corretamente instalado e ligado.

→ *"Instalação e ligação"*, *Página 13*

- ▶ Regular o seletor de programas para um programa.

Nota: A iluminação do tambor apaga-se automaticamente.

13.2 Regular um programa

1. Rode o seletor de programas e regule o programa desejado.
→ *"Programas"*, *Página 30*
2. Se necessário, adapte as regulações do programa → *Página 34*.

13.3 Ajustar regulações de programas

Requisito: Está regulado um programa.

→ *"Regular um programa"*, *Página 34*

- ▶ Ajustar as regulações de programas.
→ *"Teclas"*, *Página 29*

Nota: As regulações não são guardadas de modo permanente para o programa.

13.4 Introduzir a roupa

Nota: Para evitar a formação de vincos, tenha em atenção a carga máxima de

→ *"Programas"*, *Página 30*.

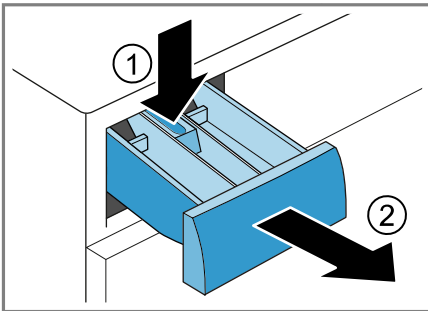
Requisito: A roupa está preparada.
→ "Roupa", Página 33

1. Abrir a porta.
Certificar-se de que o tambor está vazio.
2. Colocar a roupa no tambor.
3. Fechar a porta.
Certificar-se de que não fica entalada roupa na porta.

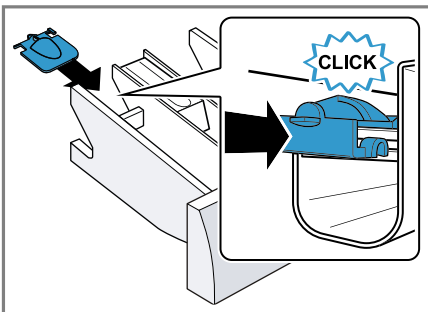
13.5 Colocar o doseador para detergente líquido

Se encomendar o doseador como acessório, tem de o colocar.

1. Puxar a gaveta para detergente.
2. Pressione o acessório para baixo e remova a gaveta para detergente.



3. Coloque o doseador.

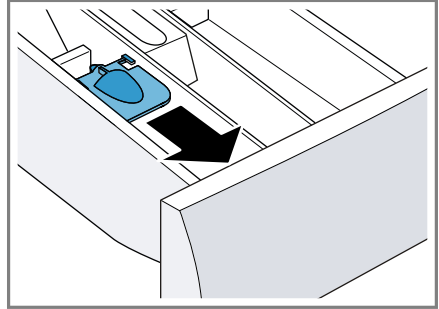


4. Insira a gaveta para detergente na máquina.

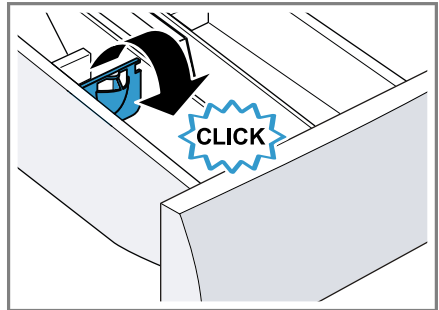
13.6 Utilizar o doseador para detergente líquido

Para dosear o detergente líquido, pode utilizar um doseador na gaveta para detergente.

1. Puxe a gaveta do detergente para fora.
2. Empurre o doseador para a frente.



3. Rebata o doseador e encaixe.



4. Insira a gaveta para detergente.

13.7 Deitar detergente e produto de tratamento adicional

Notas

- Utilize o doseador para detergente líquido e não para detergente em gel, em pó e nos programas com pré-lavagem ativada ou quando estiver selecionado Termina em.

pt Operação

- Observe as indicações relativas ao detergente e produto de tratamento adicional → *Página 34*.
- 1. Puxar a gaveta para detergente.
- 2. Colocar o detergente.
→ "*Gaveta para detergente*",
Página 25
- 3. Se necessário, deitar produto de tratamento adicional.
- 4. Inserir a gaveta para detergente.

13.8 Iniciar o programa

Nota: Se quiser alterar o tempo que resta até ao fim do programa, regule primeiro o tempo Terminar em.

- ▶ Prima **início/pausa + carga**.
- ✓ O tambor gira e segue-se uma deteção de carga que pode levar até 2 minutos e em seguida é feita a entrada de água.
- ✓ O visor exibe a duração do programa ou o tempo Termina em.
- ✓ Após o fim do programa, o visor indica: **End**.


13.9 Alterar a função Termina em ativada

Se tiver regulado e ativado a função Termina em para um início do programa com atraso, pode alterar novamente o tempo Termina em antes de o programa iniciar.

Requisitos

- O programa está regulado.
→ "*Regular um programa*", *Página 34*
 - A função Termina em está regulada e ativada.
→ "*Teclas*", *Página 29*
1. Premir **início/pausa + carga**.

A função Termina em ativada está em pausa.

2. Premir **termin.**  até o visor indicar o tempo Terminado em pretendido.
3. Premir **início/pausa + carga**.
A função Termina em alterada está ativada.

13.10 Manter roupa na água


Nota: Não é necessário detergente adicional. Não é necessário detergente adicional. O líquido de lavagem é utilizado a seguir para a lavagem.

1. Inicie o programa. Inicie o programa.
2. Para colocar o programa em pausa, premir **início/pausa + carga** após aprox. 10 minutos.
3. Decorrido o tempo de imersão desejado prima **início/pausa + carga**, para prosseguir com o programa.

13.11 Colocar +Carga

1. Premir **início/pausa + carga**.
O aparelho faz uma pausa.

Nota: Quando surge , não é possível colocar mais carga.


Quando  se apaga, é possível colocar mais carga.


2. Abrir a porta do aparelho.
3. Colocar mais roupa ou retirá-la.
4. Fechar a porta do aparelho.
5. Premir **início/pausa + carga**.

13.12 Cancelar programa

1. Prima **início/pausa + carga**.
2. Abrir a porta do aparelho.


Em caso de temperatura elevada e nível de água elevado, a porta do aparelho permanece trancada por razões de segurança.

- Em caso de temperatura elevada, inicie o programa .

- Em caso de nível de água elevado, inicie o programa  ou selecione um programa adequado para escoar.
→ "Programas", Página 30
- 3. Retirar a roupa → Página 37.

13.13 Continuar o programa em caso de paragem no enxaguamento


Requisitos

- A paragem de enxaguamento está ativada.
→ "Teclas", Página 29
 - O último enxaguamento do programa regulado está terminado e a roupa permanece na água de enxaguamento.
1. Regule o programa  ou um programa para escoamento.
→ "Programas", Página 30
 2. Prima **início/pausa + carga**.

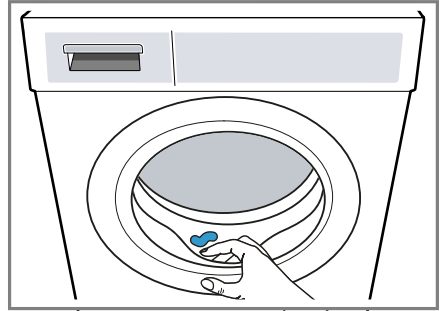
13.14 Retirar a roupa

1. Abrir a porta do aparelho.
2. Retirar a roupa.

13.15 Desligar o aparelho

1. Colocar o seletor de programas em .
2. Fechar a torneira da água.

3. Remover corpos estranhos da borracha do óculo e secá-la.


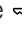


4. Deixar a porta do aparelho e a gaveta para detergente abertas, para que os restos de água possam secar.

14 Fecho de segurança para crianças



Bloquear o aparelho contra uma operação involuntária nos comandos.

14.1 Ativar fecho de segurança para crianças

- ▶ Premir as duas teclas  **3 s.** durante aprox. 3 segundos.
- ✓ O visor exibe .
- ✓ Os comandos estão bloqueados.
- ✓ O fecho de segurança para crianças permanece ativado mesmo depois de desligar o aparelho e em caso de falha de energia.

14.2 Desativar o fecho de segurança para crianças

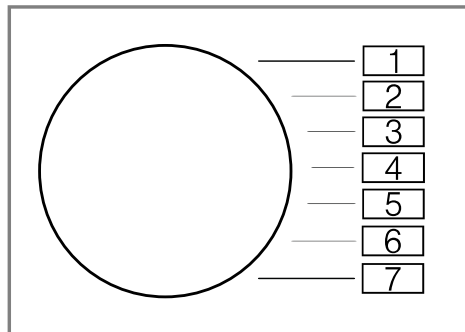
Requisito: Para desativar o fecho de segurança para crianças, o aparelho tem de estar ligado.

- ▶ Premir as duas teclas  **3 s.** durante aprox. 3 segundos.
- ✓ No visor apaga-se .

15 Regulações base

Pode ajustar as regulações base do seu aparelho às suas necessidades.

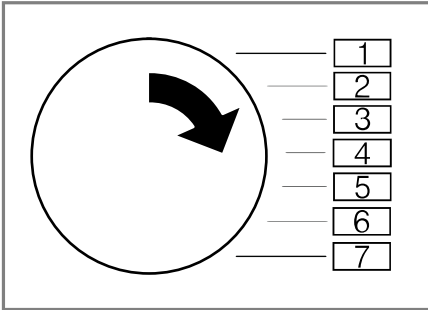
15.1 Visão geral das regulações base



Regulação base	Posição do programa	Valor	Descrição
Sinal sonoro	2	0 (desligado) 1 (baixo) 2 (médio) 3 (alto) 4 (muito alto)	Ajustar o volume do sinal no final do programa.
Sinal teclas	3	0 (desligado) 1 (baixo) 2 (médio) 3 (alto) 4 (muito alto)	Regular o volume do sinal ao selecionar as teclas.
Contador de programas	6	42 ¹	Mostrar a quantidade de programas terminados.
¹ Exemplo			

15.2 Alterar as regulações base

1. Ajuste o seletor de programas para a posição 1.



2. Prima **início/pausa + carga** e rode simultaneamente o seletor de programas para a posição 2.
- ✓ O visor mostra o valor atual.
3. Rode o seletor de programas para a posição pretendida.
→ *"Visão geral das regulações base", Página 38*
4. Para alterar o valor, prima **termin.**
5. Para guardar a alteração, desligue o aparelho.

16 Limpeza e manutenção

Para que o seu aparelho se mantenha durante muito tempo operacional, deve proceder a uma limpeza e manutenção cuidadosa do mesmo.

Nota: Pode encontrar outras informações nas instruções de serviço digitais, fazendo a leitura do código QR no índice ou em www.siemens-home.bsh-group.com.

16.1 Limpar o tambor

CUIDADO

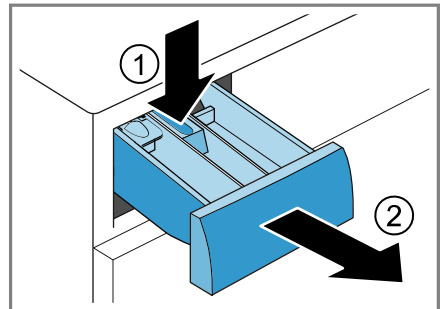
Risco de ferimentos!

A lavagem permanente a baixas temperaturas e uma ventilação deficiente do aparelho podem danificar o tambor e causar ferimentos.

- ▶ Executar regularmente um programa para limpeza do tambor ou lavar a temperaturas de, no mínimo, 60 °C.
- ▶ Deixar secar o aparelho após cada utilização com a porta e a gaveta para detergente abertas.
- ▶ Execute o programa **algodão 60°** sem roupa e com detergente convencional em pó.

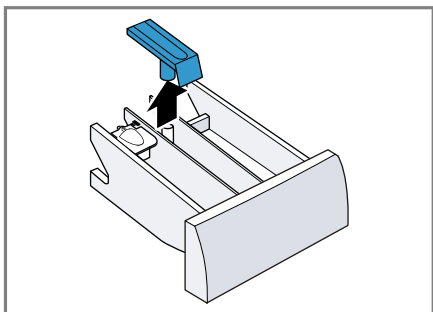
16.2 Limpar a gaveta para detergente

1. Puxar a gaveta para detergente.
2. Pressionar a peça de doseamento para baixo e remover a gaveta para detergente.

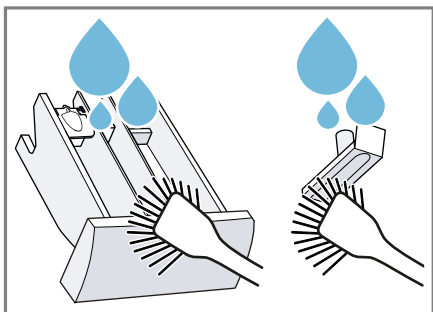


pt Limpeza e manutenção

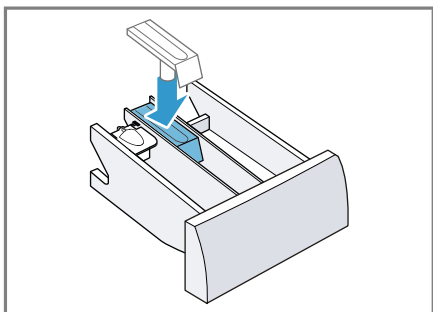
3. Extrair a peça de doseamento de baixo para cima.



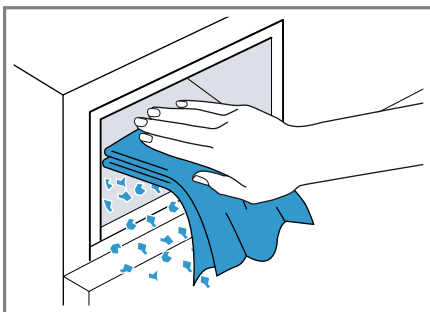
4. Lavar a gaveta para detergente e a peça de doseamento com água e uma escova e secar bem.



5. Inserir e encaixar a peça de doseamento.



6. Limpar a abertura da gaveta para detergente.



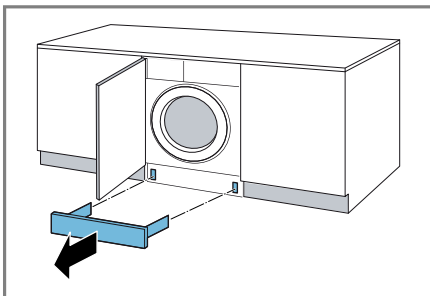
7. Inserir a gaveta para detergente.

16.3 Limpar a bomba de escoamento

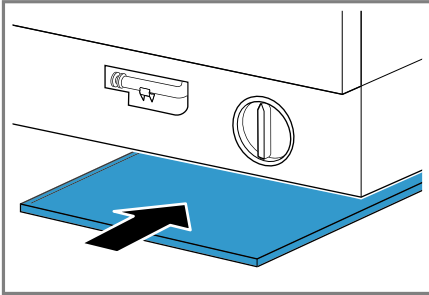
Em caso de avarias, limpar a bomba de escoamento, p. ex., no caso de obstruções ou ruídos de batida.

Esvaziar bomba de escoamento

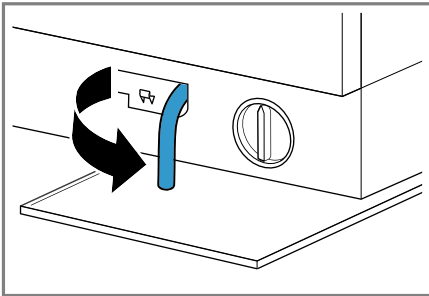
1. Feche a torneira da água.
2. Desligue o aparelho.
3. Desligue a ficha do aparelho da fonte de alimentação.
4. Retire o rodapé.



5. Empurre um recipiente suficientemente grande para debaixo da abertura.



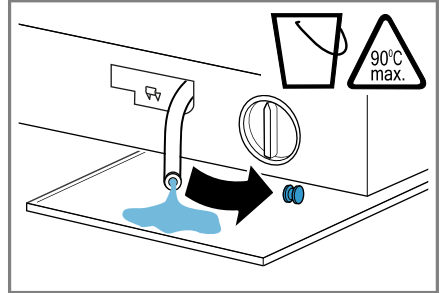
6. Retire a mangueira de esvaziamento do suporte.



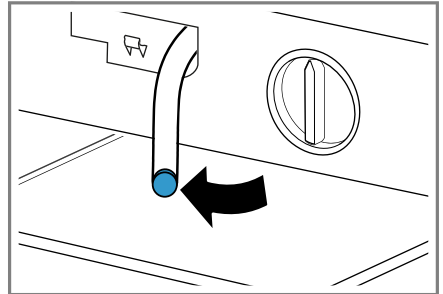
7. **⚠ CUIDADO - Risco de escaldadura!** A água de lavagem fica quente durante a lavagem a elevadas temperaturas.

- Não tocar na água de lavagem quente.

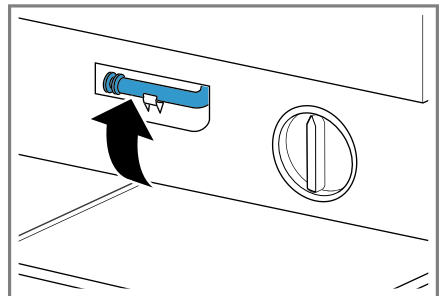
Retire a tampa de fecho para deixar a água de lavagem escorrer para o recipiente.



8. Coloque a tampa de fecho.



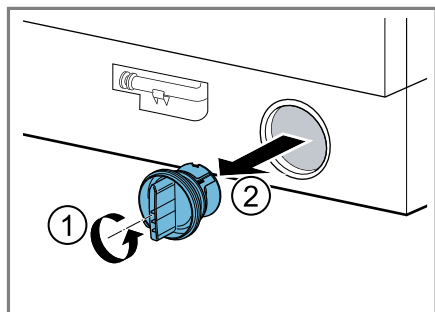
9. Fixe a mangueira de esvaziamento no suporte.



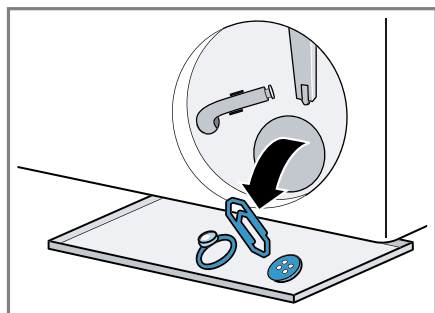
Limpar a bomba de escoamento

Requisito: A bomba de escoamento está vazia.

1. Como ainda pode existir água residual na bomba de escoamento, desenrosque a tampa da bomba com cuidado.
 - O elemento filtrante pode ficar preso à carcaça da bomba devido a sujidade grosseira. Solte a sujidade e retire o elemento filtrante.

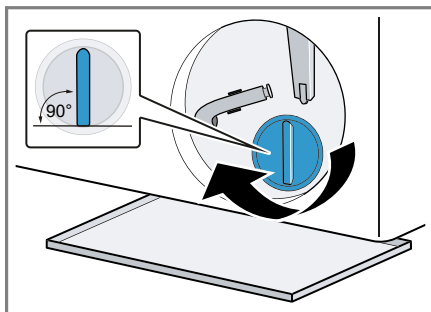


2. Limpe o interior, a rosca da tampa da bomba e a carcaça da bomba.



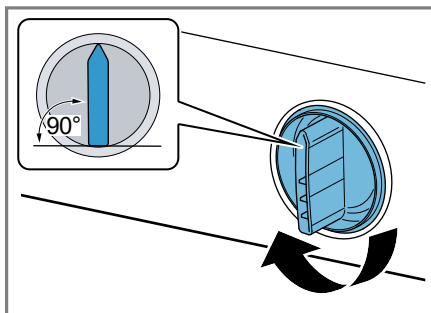
3. Assegure-se de que a roda de pás da bomba de escoamento se deixa girar.

4. Aperte a tampa da bomba até ao batente.



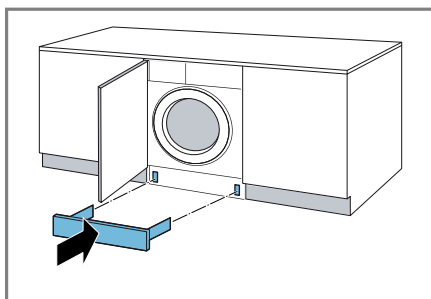
A pega da tampa da bomba tem de ficar em posição vertical.

5. Coloque a tampa da bomba e aperte-a até ao batente.




A pega da tampa da bomba tem de ficar em posição vertical.

6. Monte o rodapé.



Antes da lavagem seguinte

Para evitar que na próxima lavagem escorra detergente não utilizado para o esgoto, execute o programa  depois de ter esvaziado a bomba de escoamento.

1. Abra a torneira da água.
2. Ligue a ficha de rede à tomada.
3. Ligue o aparelho.
4. Deite um litro de água no compartimento II.
5. Selecione um programa adequado para escoamento.
→ "Programas", Página 30

17 Eliminar anomalias

As pequenas anomalias do aparelho podem ser eliminadas pelo próprio utilizador. Antes de contactar a Assistência Técnica, consulte as informações sobre a eliminação de anomalias. Isto permite evitar custos desnecessários.


AVISO




Risco de choque eléctrico!





As reparações indevidas são perigosas.



- ▶ As reparações no aparelho apenas podem ser realizadas por técnicos qualificados.
- ▶ Para a reparação do aparelho só podem ser utilizadas peças sobresselentes originais.
- ▶ Se o cabo de alimentação deste aparelho sofrer algum dano, deverá ser substituído pelo fabricante ou pela sua Assistência Técnica, ou por um técnico devidamente qualificado para o efeito, para se evitarem situações de perigo.

Avaria	Causa e diagnóstico
O visor está apagado e início/pausa + carga pisca.	O modo de poupança de energia está ativo. <ul style="list-style-type: none"> ▶ Prima uma tecla qualquer. ✓ O visor acende novamente.
"E:36 / -10"	Tubo de descarga ou mangueira de escoamento da água obstruído(a). <ul style="list-style-type: none"> ▶ Limpe o tubo de descarga e a mangueira de escoamento da água.
	O tubo de descarga ou a mangueira de escoamento da água está dobrado(a) ou entalado(a). <ul style="list-style-type: none"> ▶ Certifique-se de que o tubo de descarga e a mangueira de escoamento da água não estão dobrados nem entalados.
	A bomba de escoamento está obstruída. <ul style="list-style-type: none"> ▶ → "<i>Limpar a bomba de escoamento</i>", <i>Página 40</i>
	A mangueira de escoamento da água está ligada a uma altura demasiado elevada. <ul style="list-style-type: none"> ▶ Monte a mangueira de escoamento da água a 1 metro de altura, no máximo.
	A dose de detergente é demasiado alta. <ul style="list-style-type: none"> ▶ Medida imediata: misture uma colher de sopa de amaciador com 0,5 litros de água e deite a mistura no compartimento esquerdo (exceto no caso de microfibras, roupa desportiva e edredons). ▶ No próximo ciclo de lavagem com a mesma carga, reduza a quantidade de detergente.


Avaria	Causa e diagnóstico
"E:36 / -10"	<p>Encontra-se instalada uma extensão inadmissível na mangueira de escoamento de água.</p> <ul style="list-style-type: none"> ▶ Remova extensões inadmissíveis na mangueira de escoamento de água. → <i>"Conectar o aparelho", Página 21</i> <hr/> <p>A tampa da bomba não está completamente enroscada.</p> <ul style="list-style-type: none"> ▶ Certifique-se de que a tampa da bomba está enroscada no aparelho até ao limite. A pega da tampa da bomba tem de ficar em posição vertical. → <i>"Limpar a bomba de escoamento", Página 42</i>
"E:36 / -25 / -26"	<p>A bomba de escoamento está obstruída.</p> <ul style="list-style-type: none"> ▶ → <i>"Limpar a bomba de escoamento", Página 40</i>
"E:60 / -2B"	<p>O sistema de controlo de desequilíbrio interrompeu a centrifugação devido à distribuição desigual da roupa.</p> <ul style="list-style-type: none"> ▶ Volte a distribuir a roupa no tambor. <p>Nota: Se possível, coloque peças de roupa pequenas juntamente com peças de roupa grandes no tambor. As peças de roupa de tamanhos diferentes distribuem-se melhor durante a centrifugação.</p>
"E:30 / -10" e/ou 	<p>A pressão da água é baixa. Não é possível solucionar.</p> <hr/> <p>Os filtros de rede na admissão de água estão entupidos.</p> <ul style="list-style-type: none"> ▶ Limpe os filtros de rede na admissão de água. <hr/> <p>A torneira da água está fechada.</p> <ul style="list-style-type: none"> ▶ Abra a torneira da água. <hr/> <p>A mangueira de admissão de água está dobrada ou entalada.</p> <ul style="list-style-type: none"> ▶ Certifique-se de que a mangueira de admissão de água não está dobrada nem entalada. <hr/> <p>Sistema de medição do nível da água avariado.</p> <p>Nota: Com a mensagem de erro, o aparelho inicia uma operação de escoamento.</p> <ol style="list-style-type: none"> 1. Aguarde aprox. 5 minutos até que a operação de escoamento termine. 2. Para repor a mensagem de erro, desligue o aparelho. 3. Volte a ligar o aparelho.


Avaria	Causa e diagnóstico
"E:30 / -10" e/ou 	<p>4. Se a mensagem de erro voltar a aparecer, chame a Assistência Técnica. → "Serviço de Assistência Técnica", Página 56</p>
 acende.	<p>A temperatura é demasiado alta.</p> <ul style="list-style-type: none"> ▶ Aguarde até que a temperatura baixe. ▶ → "Cancelar programa", Página 36 <hr/> <p>O nível da água é demasiado elevado.</p> <ul style="list-style-type: none"> ▶ Selecione um programa adequado para escoamento. → "Programas", Página 30
 a piscar.	<p>A porta não está fechada.</p> <ol style="list-style-type: none"> 1. Feche a porta. 2. Para iniciar o programa, prima início/pausa + carga. <hr/> <p>A roupa está entalada na porta.</p> <ol style="list-style-type: none"> 1. Abra novamente a porta. 2. Remova a roupa entalada. 3. Feche a porta. 4. Para iniciar o programa, prima início/pausa + carga.
Todos os outros códigos de falha.	<p>Falha de funcionamento</p> <ul style="list-style-type: none"> ▶ Contacte a Assistência Técnica. → "Serviço de Assistência Técnica", Página 56
"E:30/-20"	<p>Válvula magnética avariada.</p> <ul style="list-style-type: none"> ▶ Contacte a Assistência técnica. → "Serviço de Assistência Técnica", Página 56 <hr/> <p>A dose de detergente é demasiado alta.</p> <ul style="list-style-type: none"> ▶ No próximo ciclo de lavagem com a mesma carga, reduza a quantidade de detergente. <hr/> <p>Colocada água adicional.</p> <ul style="list-style-type: none"> ▶ Não encher água adicional no aparelho durante o funcionamento.
O aparelho não funciona.	<p>A ficha do cabo de alimentação não está inserida.</p> <ul style="list-style-type: none"> ▶ Ligue o aparelho à corrente elétrica. <hr/> <p>O fusível na caixa de fusíveis foi acionado.</p> <ul style="list-style-type: none"> ▶ Verifique o fusível na caixa de fusíveis. <hr/> <p>Faltou a alimentação elétrica.</p> <ul style="list-style-type: none"> ▶ Verifique se a iluminação ambiente ou outros aparelhos no mesmo espaço estão a funcionar.





Avaria	Causa e diagnóstico
O programa não inicia.	<p>início/pausa + carga não foi premida.</p> <ul style="list-style-type: none"> ▶ Prima início/pausa + carga. <hr/> <p>A porta não está fechada.</p> <ol style="list-style-type: none"> 1. Feche a porta. 2. Para iniciar o programa, prima início/pausa + carga. <hr/> <p>O fecho de segurança para crianças está ativado.</p> <ul style="list-style-type: none"> ▶ → "Desativar o fecho de segurança para crianças", <i>Página 37</i> <hr/> <p>termin.  está ativado.</p> <ul style="list-style-type: none"> ▶ Verifique se termin.  está ativado. → "Teclas", <i>Página 29</i> <hr/> <p>A roupa está entalada na porta.</p> <ol style="list-style-type: none"> 1. Abra novamente a porta. 2. Remova a roupa entalada. 3. Feche a porta. 4. Para iniciar o programa, prima início/pausa + carga.
Não é possível abrir a porta.	<ul style="list-style-type: none"> – – – está ativado. ▶ Continue com o programa, selecionando  ou  e premindo início/pausa + carga. → "Continuar o programa em caso de paragem no enxaguamento", <i>Página 37</i> <hr/> <p>A temperatura é demasiado alta.</p> <ul style="list-style-type: none"> ▶ Aguarde até que a temperatura baixe. ▶ → "Cancelar programa", <i>Página 36</i> <hr/> <p>O nível da água é demasiado elevado.</p> <ul style="list-style-type: none"> ▶ Selecione um programa adequado para escoamento. → "Programas", <i>Página 30</i>
A água de lavagem não é escoada.	<p>Falha de corrente.</p> <ul style="list-style-type: none"> ▶ Abra a porta com o desbloqueio de emergência. → "Desbloqueio de emergência", <i>Página 54</i> <hr/> <p>Tubo de descarga ou mangueira de escoamento da água obstruído(a).</p> <ul style="list-style-type: none"> ▶ Limpe o tubo de descarga e a mangueira de escoamento da água. <hr/> <p>O tubo de descarga ou a mangueira de escoamento da água está dobrado(a) ou entalado(a).</p>

Avaria	Causa e diagnóstico
A água de lavagem não é escoada.	<ul style="list-style-type: none">▶ Certifique-se de que o tubo de descarga e a mangueira de escoamento da água não estão dobrados nem entalados.
	<p>A bomba de escoamento está obstruída.</p> <ul style="list-style-type: none">▶ → "Limpar a bomba de escoamento", Página 40– – – está ativado.▶ Continue com o programa, selecionando  ou  e premindo início/pausa + carga. → "Continuar o programa em caso de paragem no enxaguamento", Página 37
	<p>A mangueira de escoamento da água está ligada a uma altura demasiado elevada.</p> <ul style="list-style-type: none">▶ Monte a mangueira de escoamento da água a 1 metro de altura, no máximo.
	<p>A dose de detergente é demasiado alta.</p> <ul style="list-style-type: none">▶ Medida imediata: misture uma colher de sopa de amaciador com 0,5 litros de água e deite a mistura no compartimento esquerdo (exceto no caso de microfibras, roupa desportiva e edredons).▶ No próximo ciclo de lavagem com a mesma carga, reduza a quantidade de detergente.
	<p>Encontra-se instalada uma extensão inadmissível na mangueira de escoamento de água.</p> <ul style="list-style-type: none">▶ Remova extensões inadmissíveis na mangueira de escoamento de água. → "Conectar o aparelho", Página 21
	<p>A tampa da bomba não está completamente enroscada.</p> <ul style="list-style-type: none">▶ Certifique-se de que a tampa da bomba está enroscada no aparelho até ao limite. A pega da tampa da bomba tem de ficar em posição vertical. → "Limpar a bomba de escoamento", Página 42
A água não entra. Não foi adicionado detergente.	<p>início/pausa + carga não foi premida.</p> <ul style="list-style-type: none">▶ Prima início/pausa + carga.
	<p>Os filtros de rede na admissão de água estão entupidos.</p> <ul style="list-style-type: none">▶ Limpe os filtros de rede na admissão de água.
	<p>A torneira da água está fechada.</p> <ul style="list-style-type: none">▶ Abra a torneira da água.
	<p>A mangueira de admissão de água está dobrada ou entalada.</p>

Avaria	Causa e diagnóstico
A água não entra. Não foi adicionado detergente.	<ul style="list-style-type: none"> ▶ Certifique-se de que a mangueira de admissão de água não está dobrada nem entalada.
Arranques repetidos na fase inicial de centrifugação.	<p>O sistema de controlo de desequilíbrio está a controlar o desequilíbrio através da distribuição repetida da roupa.</p> <ul style="list-style-type: none"> ▶ Não é uma avaria - nenhuma ação necessária. <p>Nota: Se possível, ao colocar carga, coloque peças de roupa pequenas juntamente com peças de roupa grandes no tambor. As peças de roupa de tamanhos diferentes distribuem-se melhor durante a centrifugação.</p>
A duração do programa altera-se durante o processo de lavagem.	<p>A execução do programa é otimizada eletronicamente. Isso pode levar a uma alteração da duração do programa.</p> <ul style="list-style-type: none"> ▶ Não é uma avaria - nenhuma ação necessária.
	<p>O sistema de controlo de desequilíbrio está a controlar o desequilíbrio através da distribuição repetida da roupa.</p> <ul style="list-style-type: none"> ▶ Não é uma avaria - nenhuma ação necessária. <p>Nota: Se possível, ao colocar carga, coloque peças de roupa pequenas juntamente com peças de roupa grandes no tambor. As peças de roupa de tamanhos diferentes distribuem-se melhor durante a centrifugação.</p>
	<p>O sistema de controlo de espuma ativa um ciclo de enxaguamento, caso a formação de espuma seja demasiado elevada.</p> <ul style="list-style-type: none"> ▶ Não é uma avaria - nenhuma ação necessária.
A água não é visível dentro do tambor.	<p>A água encontra-se abaixo da área visível.</p> <ul style="list-style-type: none"> ▶ Não é uma avaria - nenhuma ação necessária. ▶ Não encher água adicional no aparelho durante o funcionamento.
O tambor estremece após o início do programa.	<p>A causa é um teste interno do motor.</p> <ul style="list-style-type: none"> ▶ Não é uma avaria - nenhuma ação necessária.
Encontra-se água residual no compartimento ☼.	<p>A aplicação no compartimento ☼ está obstruída.</p> <ul style="list-style-type: none"> ▶ → "Limpar a gaveta para detergente", Página 39
Vibrações e movimento do aparelho durante a centrifugação.	<p>O aparelho não está bem alinhado.</p> <ul style="list-style-type: none"> ▶ → "Nivelar o aparelho", Página 22

Avaria	Causa e diagnóstico
Vibrações e movimento do aparelho durante a centrifugação.	Os pés do aparelho não estão fixos. <ul style="list-style-type: none">▶ Fixe os pés do aparelho. → "Nivelar o aparelho", Página 22 Os dispositivos de segurança de transporte não foram retirados. <ul style="list-style-type: none">▶ → "Remover os dispositivos de segurança para transporte", Página 15.
O tambor gira, a água não entra.	A deteção de carga está ativa. <ul style="list-style-type: none">▶ Não é uma avaria; nenhuma ação necessária. Nota: A deteção de carga pode demorar até 2 minutos.
Forte formação de espuma.	A dose de detergente é demasiado alta. <ul style="list-style-type: none">▶ Medida imediata: misture uma colher de sopa de amaciador com 0,5 litros de água e deite a mistura no compartimento esquerdo (exceto no caso de microfibras, roupa desportiva e edredons).▶ No próximo ciclo de lavagem com a mesma carga, reduza a quantidade de detergente.
Velocidade de centrifugação elevada não é alcançada.	Está regulada uma velocidade de centrifugação baixa. <ul style="list-style-type: none">▶ No próximo ciclo de lavagem, regule uma velocidade de centrifugação mais alta. O sistema de controlo de desequilíbrio compensa o desequilíbrio através de uma velocidade de centrifugação reduzida. <ul style="list-style-type: none">▶ Volte a distribuir a roupa no tambor. Nota: Se possível, coloque peças de roupa pequenas juntamente com peças de roupa grandes no tambor. As peças de roupa de tamanhos diferentes distribuem-se melhor durante a centrifugação. <ul style="list-style-type: none">▶ Inicie o programa .
O programa Centrifugar não inicia.	Tubo de descarga ou mangueira de escoamento da água obstruído(a). <ul style="list-style-type: none">▶ Limpe o tubo de descarga e a mangueira de escoamento da água. O tubo de descarga ou a mangueira de escoamento da água está dobrado(a) ou entalado(a). <ul style="list-style-type: none">▶ Certifique-se de que o tubo de descarga e a mangueira de escoamento da água não estão dobrados nem entalados. O sistema de controlo de desequilíbrio interrompeu a centrifugação devido à distribuição desigual da roupa.

Avaria	Causa e diagnóstico
O programa Centrifugar não inicia.	<ul style="list-style-type: none"> ▶ Volte a distribuir a roupa no tambor. <p>Nota: Se possível, coloque peças de roupa pequenas juntamente com peças de roupa grandes no tambor. As peças de roupa de tamanhos diferentes distribuem-se melhor durante a centrifugação.</p> <ul style="list-style-type: none"> ▶ Inicie o programa .
Aparelho ruidoso, sibilante.	<p>A água entra sob pressão na gaveta do detergente.</p> <ul style="list-style-type: none"> ▶ Não é uma avaria - ruído normal de funcionamento.
Ruídos altos durante a centrifugação.	<p>O aparelho não está bem alinhado.</p> <ul style="list-style-type: none"> ▶ → "<i>Nivelar o aparelho</i>", <i>Página 22</i> <hr/> <p>Os pés do aparelho não estão fixos.</p> <ul style="list-style-type: none"> ▶ Fixe os pés do aparelho. → "<i>Nivelar o aparelho</i>", <i>Página 22</i> <hr/> <p>Os dispositivos de segurança de transporte não foram retirados.</p> <ul style="list-style-type: none"> ▶ → "<i>Remover os dispositivos de segurança para transporte</i>", <i>Página 15</i>.
Ruídos de trepidação, chocalhar na bomba de escoamento.	<p>Partículas estranhas entraram na bomba de escoamento.</p> <ul style="list-style-type: none"> ▶ → "<i>Limpar a bomba de escoamento</i>", <i>Página 40</i>
Ruído de aspiração rítmico.	<p>A bomba de escoamento está ativa, a água de lavagem é escoada.</p> <ul style="list-style-type: none"> ▶ Não é uma avaria - ruído normal de funcionamento.
Formação de vincos.	<p>A velocidade de centrifugação é demasiado elevada.</p> <ul style="list-style-type: none"> ▶ No próximo ciclo de lavagem, regule uma velocidade de centrifugação mais baixa. <hr/> <p>A quantidade de carga é demasiado alta.</p> <ul style="list-style-type: none"> ▶ No próximo ciclo de lavagem, reduza a quantidade de carga. <hr/> <p>Regulado um programa inadequado para o tipo de tecido.</p> <ul style="list-style-type: none"> ▶ Selecione programas adequados para o tipo de tecido.
Detergente ou amaciador pinga da manga e acumula-se na porta ou na dobra da manga.	<p>Demasiado detergente/amaciador na gaveta do detergente.</p> <ul style="list-style-type: none"> ▶ Ao dosear o detergente líquido e o amaciador, preste atenção à marcação na gaveta do detergente e não efetue uma dosagem excessiva.

Avaria	Causa e diagnóstico
O resultado da centrifugação não é satisfatório. A roupa está demasiado molhada/húmida.	Está regulada uma velocidade de centrifugação baixa. ▶ No próximo ciclo de lavagem, regule uma velocidade de centrifugação mais alta. ▶ Inicie o programa  .
	Tubo de descarga ou mangueira de escoamento da água obstruído(a). ▶ Limpe o tubo de descarga e a mangueira de escoamento da água.
	O tubo de descarga ou a mangueira de escoamento da água está dobrado(a) ou entalado(a). ▶ Certifique-se de que o tubo de descarga e a mangueira de escoamento da água não estão dobrados nem entalados.
	O sistema de controlo de desequilíbrio interrompeu a centrifugação devido à distribuição desigual da roupa. ▶ Volte a distribuir a roupa no tambor. Nota: Se possível, coloque peças de roupa pequenas juntamente com peças de roupa grandes no tambor. As peças de roupa de tamanhos diferentes distribuem-se melhor durante a centrifugação. ▶ Inicie o programa  .
	O sistema de controlo de desequilíbrio compensa o desequilíbrio através de uma velocidade de centrifugação reduzida. ▶ Volte a distribuir a roupa no tambor. Nota: Se possível, coloque peças de roupa pequenas juntamente com peças de roupa grandes no tambor. As peças de roupa de tamanhos diferentes distribuem-se melhor durante a centrifugação. ▶ Inicie o programa  .
Resíduos de detergente na roupa húmida.	Os detergentes podem conter substâncias insolúveis na água, que se acumulam na roupa. ▶ Inicie o programa  .
Resíduos de detergente na roupa seca.	Os detergentes podem conter substâncias insolúveis na água, que se acumulam na roupa. ▶ Escove a roupa após a lavagem e a secagem.

Avaria	Causa e diagnóstico
Sai água pela mangueira de admissão de água.	A mangueira de admissão de água não está corretamente / bem ligada. 1. Ligue corretamente a mangueira de admissão de água. → <i>"Ligar a mangueira de admissão de água", Página 21</i> 2. Aperte a união roscada.
Sai água pela mangueira de escoamento da água.	A mangueira de escoamento da água está danificada. ▶ Substitua a mangueira de escoamento da água danificada. <hr/> A mangueira de escoamento da água não está corretamente ligada. ▶ Ligue corretamente a mangueira de escoamento da água. → <i>"Tipos de ligações de escoamento de água", Página 21</i>
Formaram-se odores no interior do aparelho.	A humidade e os restos de detergente podem favorecer a formação de bactérias. ▶ → <i>"Limpar o tambor", Página 39</i> ▶ Quando não estiver a utilizar o aparelho, deixe a porta e a gaveta para detergente abertas, para que restos de água possam secar.

pt Transportar, armazenar e eliminar

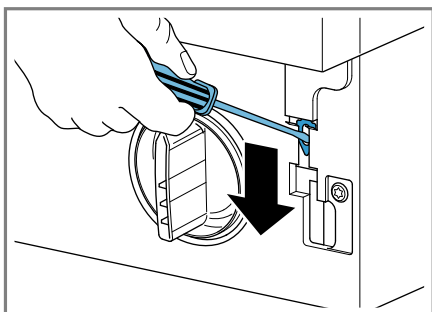
17.1 Desbloqueio de emergência

Desbloquear a porta

Requisito: A bomba de escoamento está vazia.

1. **ATENÇÃO!** A água derramada pode causar danos materiais.
- ▶ Não abra a porta se for visível a presença de água no vidro.

Puxe o desbloqueio de emergência para baixo com uma ferramenta e solte.



- ✓ O fecho da porta está destrancado.
2. Coloque e engate a tampa de manutenção.
3. Feche a tampa de manutenção.

18 Transportar, armazenar e eliminar

Aqui fica a saber como preparar o seu aparelho para o transporte e o armazenamento. Ficaré também a saber como eliminar aparelhos usados.

18.1 Desmontar o aparelho

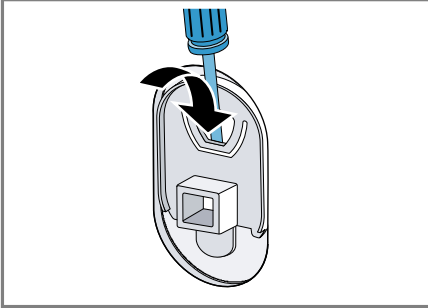
Nota: Pode encontrar outras informações nas instruções de serviço digitais, fazendo a leitura do código QR no índice ou em www.siemens-home.bsh-group.com.

1. Feche a torneira da água.
2. Esvaziar a mangueira de admissão de água.
3. Desligue o aparelho.
4. Desligar a ficha do aparelho da tomada.
5. Drenar a água de lavagem.
→ "Limpar a bomba de escoamento", *Página 40*
6. Desmontar as mangueiras.

18.2 Colocar os dispositivos de segurança para transporte

Fixe o aparelho para transporte com os dispositivos de segurança para transporte para evitar danos.

1. Remover as 4 capas de cobertura com uma chave de parafusos.



Guardar as capas de cobertura.

2. Montar os 4 dispositivos de segurança para transporte. Nisto, oriente-se pela descrição → *"Remover os dispositivos de segurança para transporte"*, Página 15 e proceda seguindo a ordem inversa.

18.3 Colocar o aparelho novamente em funcionamento

- ▶ Para mais informações, ver → *"Instalação e ligação"*, Página 13 e → *"Antes da primeira utilização"*, Página 26.

18.4 Eliminar o aparelho usado

Através duma eliminação compatível com o meio ambiente, podem ser reutilizadas matérias-primas valiosas.

⚠ AVISO

Risco de danos para a saúde!

As crianças podem fechar-se dentro do aparelho, correndo perigo de vida.

- ▶ Não instalar o aparelho por trás de uma porta que bloqueie ou impeça a abertura da porta do aparelho.
- ▶ Em caso de aparelhos fora de uso, retirar a ficha elétrica do cabo elétrico e, em seguida, separar o cabo elétrico e destruir a fechadura da porta do aparelho, de modo a que a porta deixe de fechar.

1. Desligar a ficha de rede do cabo elétrico.
2. Cortar o cabo elétrico.
3. Elimine o aparelho de forma ecológica.

Para obter mais informações sobre os procedimentos atuais de eliminação, contacte o seu Agente Especializado ou os Serviços Municipais da sua zona.



Este aparelho está marcado em conformidade com a Directiva 2012/19/UE relativa aos resíduos de equipamentos eléctricos e electrónicos (waste electrical and electronic equipment - WEEE).

A directiva estabelece o quadro para a criação de um sistema de recolha e valorização dos equipamentos usados

válido em todos os Estados Membros da União Europeia.

19 Serviço de Assistência Técnica

Se tiver dúvidas relativas à utilização, se não lhe for possível eliminar uma anomalia no aparelho ou se for necessário proceder a uma reparação, contacte a nossa Assistência Técnica.

Pode adquirir peças de substituição originais relevantes para o funcionamento em conformidade com o regulamento relativo aos requisitos de conceção ecológica junto da nossa Assistência Técnica para um tempo de duração de, pelo menos, 10 anos a partir da colocação do seu aparelho no mercado dentro do Espaço Económico Europeu.

Nota: A Assistência Técnica é gratuita no âmbito das condições de garantia do fabricante.

Pode obter informações detalhadas sobre o período e as condições de garantia no seu país junto da nossa Assistência Técnica, do comerciante ou na nossa página web.

Se contactar a Assistência Técnica, deve ter à mão o número de produto (E-Nr.) e o número de fabrico (FD) do seu aparelho.

Os dados de contacto da Assistência Técnica encontram-se no registo de pontos de Assistência Técnica em anexo ou na nossa página web.

19.1 Número do produto (E-Nr.) e número de fabrico (FD)


Encontra o número de produto (E-Nr.) e o número de fabrico (FD) na placa de características do aparelho. Consoante o modelo, a placa de características encontra-se:

- do lado interior da porta.
- do lado interior da tampa de manutenção.
- na parte traseira do aparelho.

Aponte os dados para ter sempre à mão os dados do seu aparelho e o número de telefone da Assistência Técnica.

20 Valores de consumo

As informações seguintes correspondem ao regulamento de design ecológico da UE. Os valores indicados para outros programas como **eco 40-60** são apenas valores de referência e foram determinados com base na norma em vigor EN60456.

Programa	Carga (kg)	Duração do programa (h:min) ¹	Consumo de energia (kWh/ciclo) ¹	Consumo de água (l/ciclo) ¹	Temperatura máxima (°C) 5 min ¹	Velocidade de centrifugação (rpm) ¹	Humidade residual (%) ¹
eco 40-60 ²	7,0	3:10	0,965	52,0	45	1200	52,00
eco 40-60 ²	3,5	2:40	0,500	44,0	35	1190	53,00
eco 40-60 ²	2,0	2:25	0,165	30,0	24	1200	56,00
algotão 20 °C	7,0	3:05	0,300	75,0	23	1200	56,00
algotão 40 °C	7,0	3:05	0,970	75,0	45	1200	56,00
algotão 60 °C	7,0	3:05	1,100	75,0	53	1200	56,00
sintéticos 40 °C	4,0	2:35	0,770	62,0	44	1200	30,00
mix 40 °C	4,0	1:05	0,610	45,0	41	1200	57,00
lã  frio	2,0	0:45	0,220	42,0	24	800	27,00

¹ Os valores efetivos podem divergir dos valores introduzidos em função da influência da pressão da água, da dureza e da temperatura de entrada, da temperatura ambiente, do tipo, quantidade e sujidade da roupa, do detergente utilizado, das variações da alimentação elétrica e das funções adicionais.

² Programa de teste de acordo com o Regulamento UE de design ecológico e o Regulamento UE de rótulo energético com água fria (15°C).

21 Dados técnicos

Altura do aparelho	81,8 cm
Largura do aparelho	59,6 cm

¹ Conforme o equipamento do aparelho

Profundidade do aparelho	54,4 cm
--------------------------	---------

Profundidade do aparelho com a porta fechada	57,4 cm
--	---------

¹ Conforme o equipamento do aparelho

pt Dados técnicos

Profundidade do aparelho com a porta aberta	95,6 cm
Peso	72,1 kg ¹
Volume máximo de carga	7,0 kg
Tensão eléctrica	220-240 V, 50 Hz
⇒ Fixação de instalação mínima	10 A
Potência nominal	2300 W
Consumo de potência	■ Estado desligado: 0,12 W ■ Estado ligado: 0,50 W
Pressão da água	■ No mínimo: 100 kPa (1 bar) ■ No máximo: 1000 kPa (10 bar)
Comprimento da mangueira de admissão de água	220 cm
Comprimento da mangueira de escoamento da água	220 cm
Comprimento do cabo de alimentação	210 cm

¹ Conforme o equipamento do aparelho

Este produto dispõe de fontes de luz da classe de eficiência energética F. As fontes de luz estão disponíveis como peça de reposição e só podem ser substituídas por pessoal especializado.

Pode encontrar mais informações sobre o seu modelo na Internet em <https://eprel.ec.europa.eu/>¹. Este endereço de Internet encaminha para a base de dados oficial de produtos da UE, a EPREL. Siga as instruções para procura do modelo. A identificação do modelo pode ser determinada com base nos caracteres antes do traço no número de produto (E-Nr.) na placa de características. Em alternativa, a identificação do modelo também é indicada na primeira linha da etiqueta energética da UE.

¹ Aplicável apenas para países do Espaço Económico Europeu

BSH Hausgeräte GmbH

Carl-Wery-Straße 34

81739 München, GERMANY

www.siemens-home.bsh-group.com

Fabricado pela BSH Hausgeräte GmbH sob a licença de marca da Siemens AG



9001727896

(020303)

pt