



**CAFETERA ESPRESSO – MANUAL DE INSTRUCCIONES
ESPRESSO COFFEE MAKER - INSTRUCTION MANUAL
MACHINE À EXPRESSO - MANUEL D'INSTRUCTIONS
CAFETEIRA ESPRESSO - MANUAL DE INSTRUÇÕES**



EX 5200

Sonifer, S.A.
Avenida de Santiago, 86
30007 Murcia
España
Contacto: sonifer@sonifer.es / www.orbegozo.com
MADE IN P.R.C.

Lea atentamente este manual antes de utilizar este aparato y guárdelo para futuras consultas. Sólo así podrá obtener los mejores resultados y la máxima seguridad de uso.

Read this manual carefully before running this appliance and save it for reference in order to obtain the best results and ensure safe use.

Veuillez lire attentivement ce manuel avant d'utiliser cet appareil et conservez-le pour toute consultation future. C'est la seule façon d'obtenir les meilleurs résultats et une sécurité optimale d'utilisation.

Leia este manual cuidadosamente antes de utilizar este aparelho e guarde-o para consulta futura. Só assim, poderá obter os melhores resultados e a máxima segurança na utilização.

INDICACIONES DE SEGURIDAD

Estimado Cliente: Si sigue las recomendaciones incluidas en este manual de instrucciones, el electrodoméstico le ofrecerá un alto rendimiento constante y funcionará correctamente durante muchos años.


Antes de la puesta en servicio de este aparato lea detenidamente el manual de instrucciones y guarde este bien incluida la garantía, el recibo de pago y si es posible también el cartón de embalaje con el embalaje interior. En caso de dejar el aparato a terceros, también entregue el manual de instrucciones.

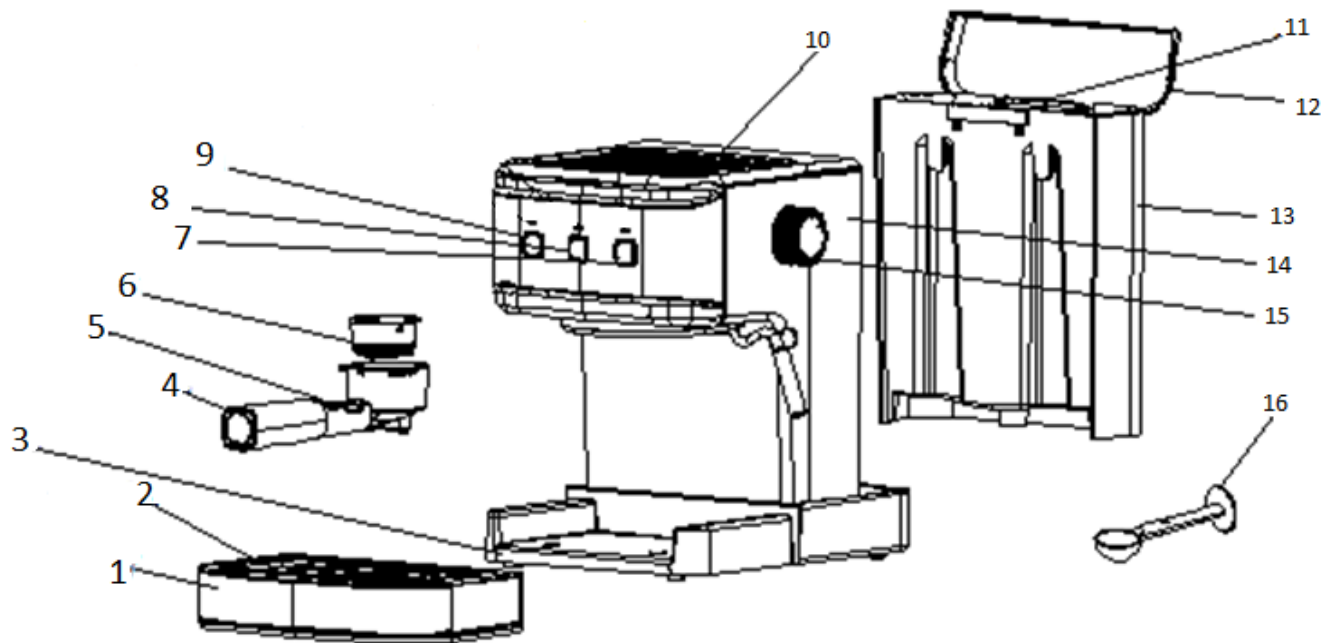
GENERALES

1. Este aparato pueden utilizarlo niños con edad de 8 años y superior y personas con capacidades físicas, sensoriales o mentales reducidas o falta de experiencia y conocimiento, si se les ha dado la supervisión o formación apropiadas respecto al uso del aparato de una manera segura y comprenden los peligros que implica. Los niños no deben jugar con el aparato. La limpieza y el mantenimiento a realizar por el usuario no deben realizarlo los niños sin supervisión.
2. Se deberá supervisar a los niños para asegurarse de que no juegan con este aparato.

- 3.** Mantenga el aparato y su cable fuera del alcance de los niños menores de 8 años.
- 4. PRECAUCIÓN:** Para la seguridad de sus niños no deje material de embalaje (bolsas de plástico, cartón, polietileno etc.) a su alcance.
- 5.** Si el cable de alimentación está dañado, debe ser sustituido por el fabricante, el servicio técnico o cualquier otro profesional cualificado.
- 6.** No desconecte nunca tirando del cable.
- 7.** No lo ponga en funcionamiento si el cable o el enchufe están dañados o si observa que el aparato no funciona correctamente.
- 8.** No manipule el aparato con las manos mojadas.
- 9.** No sumergir el aparato en agua o cualquier otro líquido.
- 10.** Antes de su limpieza observe que el aparato está desconectado.
- 11.** El aparato debe instalarse de acuerdo con la reglamentación nacional para instalaciones eléctricas.
- 12.** Este aparato es sólo para uso doméstico.
- 13.** En caso de necesitar una copia del manual de instrucciones, puede encontrarla en www.orbegozo.com.
- 14. ADVERTENCIA:** En caso de mala utilización, existe riesgo de posibles heridas.

PRECAUCIONES ESPECÍFICAS

- No permita que el cable cuelgue sobre el borde de una mesa o encimera o toque una superficie caliente.
- Para desconectarla, desenchúfela de la toma eléctrica de la pared.
- Lleve cuidado de no quemarse con el vapor.
- No toque las superficies calientes. Utilice únicamente las asas y los botones.
- No utilice el aparato si el depósito muestra cualquier signo de grietas. Utilice únicamente el depósito con este dispositivo. Utilice el depósito con cuidado ya que es muy frágil.
- Nunca utilice la cafetera sin agua.
- Coloque el aparato sobre una mesa o una superficie plana.
-  PRECAUCIÓN: Las superficie puede permanecer caliente durante o después de su uso.

CONOZCA SU CAFETERA

Nº	DESCRPCIÓN
1	Bandeja de goteo
2	Plataforma extraíble
3	Base
4	Mango del porta filtro
5	Pestaña sujeta filtro
6	Filtro del café (Incluye 1 taza, 2 tazas y monodosis)
7	Botón del vapor
8	Botón ON/OFF
9	Botón del café
10	Bandeja superior caliente tazas
11	Asa
12	Tapa del depósito
13	Depósito de agua
14	Cuerpo principal
15	Ruleta de control de vapor
16	Cuchara de medir

ANTES DEL PRIMER USO

Para garantizar que el sabor de la primera taza de café sea excelente, tendrá que enjuagar la cafetera con agua caliente tal como se indica a continuación:

1. Vierta agua en el depósito del agua sin sobrepasar la marca de "MAX" del depósito. Después vuelva a colocar la tapa del depósito del agua.

NOTA: La cafetera incluye un depósito desmontable para su fácil limpieza. Se puede llenar el depósito primero y luego ponerlo en la cafetera.

2. Coloque el filtro de acero en el porta-filtros metálico (sin café en el filtro de acero).
3. Coloque una taza en la plataforma extraíble. Asegúrese de que el selector de función está en posición OFF

NOTA: El aparato no va equipado con taza, utilice su propia taza de café.

4. Enchufe la cafetera a la red, pulse el pulsador ON/OFF , el piloto indicador de funcionamiento se encenderá y el piloto de café comenzará a parpadear.
5. Cuando el piloto de café deje de parpadear, pulse el botón de café y empezará a bombear agua. Cuando el agua empiece a salir, cierre la bomba presionando el botón de café, luego presione el botón de vapor y espere un momento. El piloto de vapor comenzará a parpadear y la cafetera empezará a calentarse hasta que el indicador de vapor deje de parpadear. Presione el botón del café y el agua saldrá.
6. Cuando deje de salir agua el proceso habrá concluido.

NOTA: Puede que oiga un sonido cuando se bombee agua la primera vez., es normal, la cafetera está soltando el aire que hay dentro. En unos 20 segundos el sonido desaparecerá.

PRECALENTAR

Para hacer una buena taza de café expreso, le recomendamos no solo calentar la cafetera antes de hacer el café, sino también calentar el filtro, el porta-filtro y la taza, así el sabor del café no se verá influenciado el frío de alguna de estas partes.

1. Quite el depósito de agua, abra la tapa y llénelo de agua hasta donde desee, sin exceder el nivel máximo señalado en el depósito. Ahora coloque el depósito en la cafetera.
2. Coloque el filtro que necesite (mono-dosis 1 taza o 2 tazas) en el porta-filtros, para colocar el porta-filtro en la cafetera el mango debe estar hacia la izquierda, empuje hacia arriba hasta que encaje y gírelo hacia la derecha.
3. Ponga una taza.
4. Conecte la cafetera a la corriente.
5. Presione el botón de encendido una vez. El indicador de encendido se enciende y el de café empieza a parpadear. Al terminar de precalentar, el indicador de café permanecerá encendido. Presione el interruptor de café, cuando salga agua, cierre la bomba inmediatamente. El propósito del paso es bombear el agua del tanque a la carcasa.
6. Cuando el indicador del interruptor de café esté encendido, debe presionar el interruptor de café nuevamente, saldrá agua caliente. Cuando la lámpara se apague, cierre la bomba. El precalentamiento está terminado.

ELABORACIÓN DE CAFÉ ESPRESSO

1. Quite el porta-filtro girándolo a la izquierda. Añada café molido al filtro con la cuchara medidora, una cucharada de café molido es suficiente para hacer una taza de café. Prese bien el café en el filtro con la parte plana de la cuchara.
2. Coloque la malla de acero en el embudo de metal, asegúrese de que el tubo del embudo esté alineado con la ranura del electrodoméstico, luego inserte el embudo en la cafetera desde la posición "Insertar" y podrá fijarlo firmemente en la cafetera girándolo a la derecha hasta que se bloquee.
3. Vierta el agua caliente en la taza. Después de que la taza se haya calentado, vacíe el agua en la taza y seque la taza, y luego coloque la taza en la cafetera de nuevo.
4. En ese momento, la lámpara del interruptor de café estará encendida. Si está parpadeando, espere un momento. Una vez que la lámpara deje de parpadear, debe presionar el botón de café y esperar un momento, para que el café comience a salir. Presione el interruptor de café nuevamente cuando obtenga la cantidad requerida y la bomba dejará de funcionar.

ATENCIÓN: No deje la cafetera desatendida durante la elaboración del café, ya que requerirá que la maneje manualmente.

5. Al terminar de hacer café, gire el porta-filtro hacia la izquierda cogiéndolo por el mango, sáquelo de la cafetera y vacíe el café molido del filtro. Utilice la pestaña Sujeta-filtro (en el mango del porta-filtro), para evitar que el filtro se caiga al vaciar el café.
6. Déjelo enfriar

ATENCIÓN: El tiempo necesario para preparar una taza de café es de 60 segundos como máximo. La bomba de agua dejará de funcionar si la preparación supera los 60 segundos.

CALENTAR AGUA

Después de precalentar, el indicador de café se mantendrá encendido. Presiónelo y se empezará a bombear agua. Gire la ruleta de vapor para que el agua empiece a fluir. Para parar presione el botón de café otra vez.

HACER UN CAPCHINO O LECHE ESPUMOSA

Se obtiene una taza de cappuccino cuando se rellena una taza de espresso con espuma de leche.

Método:

1. Prepare primero el café con un recipiente lo suficientemente grande conforme a lo indicado en la parte "ELABORACIÓN DE CAFÉ ESPRESSO", asegúrese de que la ruleta de vapor esté en su posición inicial.
2. Pulse el botón de vapor, espere un momento hasta que la luz de vapor deje de parpadear
3. Llene una jarra con unos 100 gramos de leche para preparar cada cappuccino, se recomienda el uso de leche entera a temperatura del frigorífico (¡que no esté caliente!).

Nota: para el tamaño de la jarra, recomendamos que el diámetro no sea mayor a 7cm. Para la altura, tenga en cuenta que cuando espume la leche, doblará su volumen, por lo que escoja una jarra con altura acorde a la leche que vaya a espumar.

4. Inserte el accesorio espumador en la jarra con la leche (unos 2 cm), entonces gire la ruleta a su posición máxima, empezará a salir vapor por el tubo. Para espumar la leche mueva la jarra de arriba abajo.
5. Cuando obtenga la espuma deseada pare el espumador girando la ruleta hasta su posición inicial.

Nota: limpie la salida del vapor con una esponja o trapo húmedo inmediatamente después de usarlo, lleve cuidado de no quemarse.

6. Añada la leche espumada al espresso preparado antes, su cappuccino ya está listo. Endulce al gusto y si lo desea, espolvoree la espuma con cacao en polvo.
7. Pulse el interruptor ON/OFF para apagar la cafetera.

Nota: Recomendamos que deje la cafetera enfriar por lo menos durante 5 minutos antes de volver a hacer café. De lo contrario puede que se produzca olor a quemado en el café espresso.

APAGADO AUTOMÁTICO

El dispositivo se apagará automáticamente si nadie lo opera durante 25 minutos

LIMPIEZA Y MANTENIMIENTO

1. Desenchufe la cafetera y deje que se enfríe completamente antes de limpiarla.
2. Limpie la carcasa de la cafetera con una bayeta húmeda con frecuencia y limpie el depósito del agua, la bandeja de goteo y la plataforma extraíble regularmente y después séquelos.

Nota: No lo limpie con alcohol ni con limpiador disolvente. No sumerja nunca la estructura en agua para limpiarla.

3. Retire el porta-filtros metálico girándolo en sentido anti-horario, elimine los residuos de café del interior y, a continuación, límpielo con agua jabonosa y enjuague con agua clara.
4. Limpie todos los accesorios en el agua y séquelos concienzudamente.

LIMPIEZA DE DEPÓSITOS MINERALES

1. Para asegurarse de que la cafetera funciona eficientemente, los conductos internos están limpios y garantizar el café con el mejor sabor, habrá que limpiar los depósitos minerales que se formen cada 2 o 3 meses.
2. Llene el depósito con agua y descalcificador hasta el nivel MAX. La proporción entre la acumulación de agua y el descalcificador es de 4:1; podrá obtener los detalles en las instrucciones del descalcificador. Utilice un "descalcificador doméstico".
3. Realice el proceso de hacer café sin incluir café y expulsar vapor hasta que se agote toda el agua del depósito.
4. Repita el paso anterior, rellenando esta vez el depósito con agua sin descalcificador.

LOCALIZACIÓN Y SOLUCIÓN DE PROBLEMAS

Síntoma	Causa	Correcciones
Las partes metálicas del tanque están oxidadas.	El descalcificador no es del tipo recomendado. Puede corroer las partes metálicas del tanque.	Utilice el descalcificador recomendado por el fabricante.
El depósito pierde agua o sale agua de la tapa del depósito	El depósito no está colocado correctamente.	La línea central del depósito debe alinearse bien con la abertura de fugas del porta-filtros.
	El nivel de agua del depósito sobrepasa el nivel MAX.	El nivel de agua del depósito debe estar entre la marca MIN y MAX.
Sale agua de la parte inferior de la cafetera.	Hay mucha agua en la bandeja de goteo.	Limpie la bandeja de goteo.
	La cafetera no funciona bien.	Póngase en contacto con el servicio autorizado para que la reparen.
Sale agua de la parte exterior del filtro.	Hay café en el borde del filtro.	Quítelo.
El café espresso tiene sabor ácido (vinagre).	No se ha limpiado correctamente después de limpiar los depósitos minerales.	Realice los pasos indicados en el punto "Limpieza de depósitos minerales".
	El café se ha guardado durante mucho tiempo en un sitio caliente, húmedo. El café se ha puesto malo.	Utilice café nuevo o guarde el café no utilizado en un lugar fresco y seco. Después de abrir un paquete de café, vuelva a cerrarlo bien y guárdelo en un refrigerador para mantener su frescura.
La cafetera ya no funciona.	El enchufe no está bien enchufado.	Conecte el enchufe correctamente a la pared, si el aparato sigue sin funcionar, póngase en contacto con un servicio autorizado para que lo repare.
El vapor no puede hacer espuma.	No se ha quedado fijo el indicador que muestra que el vapor está listo.	Solo después de que el indicador de "vapor listo" esté iluminado, se puede usar el vapor para hacer espuma.
	El recipiente es demasiado grande o la forma no es la adecuada.	Use una taza alta y estrecha.
	Ha utilizado leche desnatada	Use leche entera.



Eliminación del electrodoméstico viejo.

En base a la Norma europea 2012/19/UE de Residuos de aparatos Eléctricos y Electrónicos (RAEE), los electrodomésticos viejos no pueden ser arrojados en los contenedores municipales habituales; tienen que ser recogidos selectivamente para optimizar la recuperación y reciclado de los componentes y materiales que los constituyen, y reducir el impacto en la salud humana y el medioambiente. El símbolo del cubo de basura tachado se marca sobre todos los productos para recordar al consumidor la obligación de separarlos para la recogida selectiva. El consumidor debe contactar con la autoridad local o con el vendedor para informarse en relación a la correcta eliminación de su electrodoméstico viejo.

DECLARACIÓN DE CONFORMIDAD: Este dispositivo cumple con los requisitos de la Directiva de Baja Tensión 2014/35/EU y los requisitos de la directiva de Compatibilidad Electromagnética 2014/30/EU.

SAFETY INSTRUCTIONS

Dear Customer, if you follow the recommendations contained in this Instruction Manual, our appliance will give you constant high performance and will remain efficient for many years to come. Read the operating instructions carefully before putting the appliance into operation and keep the instructions including the warranty, the receipt and, if possible, the box with the internal packing. If you give this device to other people, please also pass on the operating instructions.


General Safety Instructions

- 1.** This appliance can be used by children aged from 8 years and above and persons with reduced physical, sensory or mental capabilities or lack of experience and knowledge if they have been given supervision or instruction concerning use of the appliance in a safe way and understand the hazards involved. Children must never play with the appliance. Cleaning and user maintenance must never be carried out by children without supervision.
- 2.** Children should be supervised to ensure that they do not play with the appliance.
- 3.** Keep the appliance and the cable cord out of the reach of children less than 8 years old.

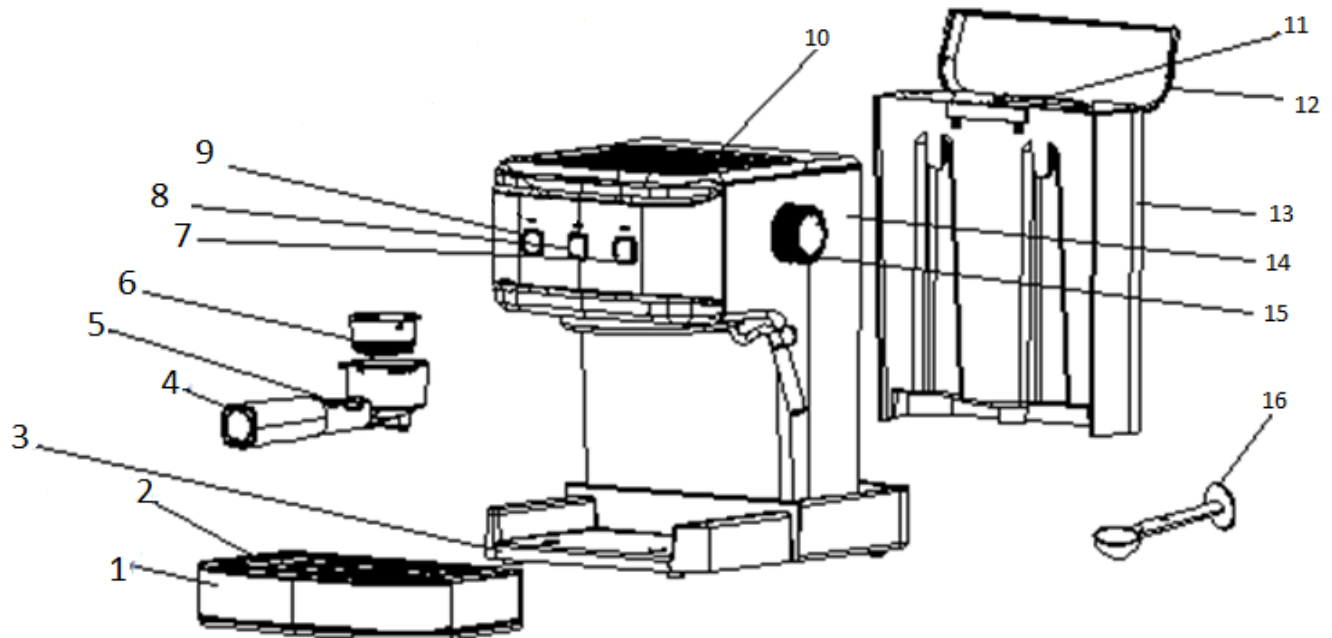
4. **WARNING:** In order to ensure your children's safety, please keep all packaging (plastic bags, boxes, polystyrene etc.) out of their reach.
5. If the supply cord is damaged it must be repaired by the Authorized Service Agent.
6. Never pull on the cord when unplugging.
7. Do not use the unit with a damaged cord or plug, or if it is not working properly.
8. Do not handle the appliance with wet hands.
9. Never immerse the appliance in water or any other liquid.
10. Make sure the appliance has been unplugged before cleaning.
11. This appliance must be installed following the national regulations for electrical installations.
12. This appliance is for household use only.
13. In case that you need a copy of the instruction manual, you can find it in www.orbegozo.com
14. **WARNING:** In case of misuse, there is a risk of possible injury.

SPECIFIC SAFEGUARDS

- Do not let the cord hang over the edge of a table or counter or touch a hot surface.
- To disconnect, unplug it from the wall outlet.

- Take care not to burn yourself from the steam.
- Do not touch hot surfaces. Use only the handles and buttons.
- Do not use the appliance if the tank shows any signs of cracks. Only use the reservoir with this device. Use the tank with care as it is very fragile.
- Never use the coffee maker without water.
- Place the appliance on a table or flat surface.
-  CAUTION: Surfaces may remain hot during or after use.

KNOW YOUR COFFEE MAKER



Nº	DESCRPCIÓN
1	Drip tray
2	Removable platform
3	Base
4	Filter holder handle
5	Filter holding tab
6	Coffee filter (Includes 1 cup, 2 cups and pods)
7	Steam button
8	ON / OFF button
9	Coffee button
10	Cup warmer top tray
11	Handle
12	Tank cap
13	Water tank
14	Main body
15	Steam control roulette
16	Measuring spoon

BEFORE THE FIRST USE

To ensure that the first cup of coffee tastes great, you will need to rinse the coffee maker with hot water as follows:

1. Pour water into the water reservoir within the "MAX" mark on the reservoir. Then replace the water tank cap.

NOTE: The coffeemaker includes a removable tank for easy cleaning. You can fill the tank first and then put it in the coffee maker.

2. Place the steel filter in the metal filter holder (no coffee in the steel filter).
3. Place a mug on the removable shelf. Make sure the function switch is in the OFF position

NOTE: The appliance is not equipped with a cup, use your own cup of coffee.

4. Plug the coffee machine into the mains, press the ON / OFF button, the operation indicator light will come on and the coffee light will start to flash.
5. When the coffee light stops flashing, press the coffee button and it will start pumping water. When the water starts to come out, close the pump by pressing the coffee button, then press the steam button and wait a moment. The steam light will begin to flash and the coffeemaker will begin to heat until the steam indicator stops flashing. Press the coffee button and the water will come out.
6. When the water stops coming out, the process is complete.

NOTE: You may hear a sound when you pump water the first time. This is normal, the coffeemaker is releasing the air inside. In about 20 seconds the sound will disappear.

PREHEAT

To make a good cup of espresso, we recommend not only heating the coffee machine before making the coffee, but also heating the filter, the filter holder and the cup, so that the taste of the coffee will not be influenced by the cold of any of the coffee. This parts.

1. Remove the water tank, open the lid and fill it with water as far as desired, without exceeding the maximum level indicated on the tank. Now place the reservoir in the coffee maker.
2. Place the filter you need (1 cup or 2 cup mono-dose) in the filter holder, to place the filter holder in the coffee machine the handle must be to the left, push up until it clicks and turn it towards the left. right.
3. Put a cup.
4. Connect the coffee maker to the mains.
5. Press the power button once. The power indicator lights up and the coffee indicator starts flashing. When finished preheating, the coffee indicator will stay on. Press the coffee switch, when water comes out, close the pump immediately. The purpose of the step is to pump the water from the tank into the housing.
6. When the coffee switch indicator is on, you need to press the coffee switch again, hot water will come out. When the lamp goes out, close the pump. Preheating is finished.

PREPARATION OF ESPRESSO COFFEE

1. Remove the filter holder by turning it counterclockwise. Add ground coffee to the filter with the measuring spoon, one tablespoon of ground coffee is enough to make a cup of coffee. Press the coffee into the filter well with the flat part of the spoon.
2. Put the steel mesh into the metal funnel, make sure the funnel tube is aligned with the groove of the appliance, then insert the funnel into the coffee maker from the "Insert" position, and you can fix it firmly in the coffee maker by turning it to right until it locks.
3. Pour the hot water into the mug. After the cup has warmed up, pour the water into the cup and dry the cup, and then place the cup in the coffee pot again.
4. At this time, the coffee switch lamp will be on. If it's blinking, wait a moment. Once the lamp stops flashing, you need to press the coffee button and wait a moment for the coffee to start pouring out. Press the coffee switch again when you get the required amount and the pump will stop working.

ATTENTION: Do not leave the coffee machine unattended during coffee making, as it will require manual handling.

5. When you finish making coffee, turn the filter holder to the left by the handle, remove it from the coffee machine and pour the ground coffee out of the filter. Use the filter holder tab (on the filter holder handle) to prevent the filter from falling when emptying the coffee.
6. Let it cool

ATTENTION: The time required to prepare a cup of coffee is a maximum of 60 seconds. The water pump will stop working if the preparation exceeds 60 seconds.

WATER HEATER

After preheating, the coffee indicator will stay on. Press it and it will start pumping water. Turn the steam wheel so that the water begins to flow. To stop press the coffee button again.

MAKE A CAPCHINO OR SPARKLING MILK

You get a cup of cappuccino when you fill an espresso cup with milk foam.

Method:

1. First prepare the coffee with a container large enough as indicated in the part "MAKING ESPRESSO COFFEE", make sure that the steam wheel is in its initial position.
2. Press the steam button, wait a moment until the steam light stops flashing
3. Fill a jug with about 100 grams of milk to prepare each cappuccino, it is recommended to use whole milk at refrigerator temperature (not hot!).

Note: for the size of the jug, we recommend that the diameter be no larger than 7cm. For the height, keep in mind that when you froth the milk, it will double its volume, so choose a jug with a height according to the milk you are going to froth.

4. Insert the frothing accessory into the jug with the milk (about 2 cm), then turn the spinner to its maximum position, steam will start to come out of the tube. To froth the milk, move the jug up and down.
5. When you get the desired foam, stop the skimmer by turning the wheel to its initial position.

Note: Clean the steam outlet with a damp cloth or sponge immediately after use, be careful not to burn yourself.

6. Add the frothed milk to the espresso prepared before, your cappuccino is ready. Sweeten to taste and if desired, sprinkle the foam with cocoa powder.
7. Press the ON / OFF switch to turn off the coffee maker.

Note: We recommend that you let the coffeemaker cool for at least 5 minutes before making coffee again. Otherwise there may be a burning smell in the espresso coffee.

AUTO POWER OFF

The device will turn off automatically if no one operates it for 25 minutes

CLEANING AND MAINTENANCE

1. Unplug the coffeemaker and allow it to cool completely before cleaning.
2. Clean the casing of the coffeemaker with a damp cloth frequently and wipe the water tank, drip tray and removable platform regularly and then wipe them dry.

Note: Do not clean with alcohol or solvent cleaner. Never immerse the frame in water to clean it.

3. Remove the metal filter holder by turning it counter-clockwise, remove any coffee residue from inside, then clean it with soapy water and rinse with clear water.
4. Clean all accessories in the water and dry them thoroughly.

CLEANING OF MINERAL DEPOSITS

1. To ensure that the coffeemaker works efficiently, the internal passages are clean and to ensure the best tasting coffee, mineral deposits that form should be cleaned every 2 to 3 months.
2. Fill the reservoir with water and descaler to the MAX level. The ratio between the accumulation of water and the softener is 4: 1; details can be found in the softener instructions. Use a "household descaler".
3. Go through the process of making coffee without including coffee and expelling steam until all the water in the tank is used up.
4. Repeat the previous step, this time filling the tank with water without softener.

Symptom	Cause	Corrections
The metal parts of the tank are rusted.	The descaler is not the recommended type. It can corrode the metal parts of the tank.	Use the descaler recommended by the manufacturer.
Water is leaking from the tank or water is coming out of the tank cap.	The tank is not positioned correctly.	The center line of the reservoir should line up well with the leak opening of the filter holder.
	The water level in the tank exceeds the MAX level.	The water level in the tank must be between the MIN and MAX mark.
Water comes out of the bottom of the coffee maker.	There is a lot of water in the drip tray.	Clean the drip tray.
	The coffee maker does not work well.	Contact an authorized service for repair.
Water comes out of the outside of the filter.	There is coffee on the edge of the filter.	Take it off.
Espresso coffee tastes sour (vinegar).	Not cleaned properly after cleaning mineral deposits.	Carry out the steps indicated in the point "Cleaning mineral deposits".
	The coffee has been stored for a long time in a hot, humid place. The coffee has gone bad.	Use new coffee or store unused coffee in a cool, dry place. After opening a coffee package, reseal it and store it in a refrigerator to maintain its freshness.
The coffee maker no longer works.	The plug is not properly plugged in.	Connect the plug correctly to the wall, if the appliance still does not work, contact an authorized service for repair.
Steam cannot foam.	The indicator showing steam is not fixed.	Only after the "steam ready" indicator is illuminated, can steam be used to make foam.
	The container is too large or the shape is not correct.	Use a tall, narrow cup.
	You have used skim milk	Use whole milk.

Disposal of old electrical appliances.



The European directive 2012/19/UE on Waste Electrical and Electronic Equipment (WEEE), requires that old household electrical appliances must not be disposed of in the normal unsorted municipal waste stream. Old appliances must be collected separately in order to optimize the recovery and recycling of the materials they contain, and reduce the impact on human health and the environment. The crossed out "wheeled bin" symbol on the product reminds you of your obligation, that when you dispose of the appliance, it must be separately collected.

Consumers should contact their local authority or retailer for information concerning the correct disposal of their old appliance.

DECLARATION OF CONFORMITY: This device complies with the requirements of the Low Voltage Directive 2014/35/EU and the requirements of the EMC directive 2014/30/EU.

CONSEILS DE SECURITE

Cher client, Si vous suivez les recommandations de ce mode d'emploi, votre appareil sera très performant et il restera efficace pendant de nombreuses années. Lisez attentivement ce mode d'emploi avant de mettre l'appareil en marche pour la première fois. Conservez le mode d'emploi ainsi que le bon de garantie, votre ticket de caisse et si possible, le carton avec l'emballage se trouvant à l'intérieur. Si vous remettez l'appareil à des tiers, veuillez-le remettre avec son mode d'emploi.

Conseils généraux de sécurité


1. Cet appareil peut être utilisé par des enfants 8 ans ou plus et des personnes présentant un handicap physique, sensoriel, mental ou moteur voire ne disposant pas des connaissances et de l'expérience nécessaires en cas de surveillance ou d'instructions sur l'usage de cet appareil en toute sécurité et de compréhension des risques impliqués. Les enfants ne doivent pas jouer avec l'appareil. Le nettoyage et la maintenance ne doivent pas être effectués par des enfants sans surveillance.

- 2.** Les enfants doivent être surveillés afin de s'assurer qu'ils ne jouent pas avec cet appareil.
- 3.** Gardez l'appareil et le câble à la portée des enfants de moins de 8 ans.
- 4.** ATTENTION: Par mesure de sécurité vis-à-vis des enfants, ne laissez pas les emballages (sac en plastique, carton, polystyrène) à leur portée.
- 5.** Si le cordon d'alimentation est endommagé, adressez-vous à un service technique agréé.
- 6.** Ne débranchez jamais en tirant du cordon.
- 7.** Ne jamais le faire fonctionner si le cordon ou la fiche sont au mes ou si vous remarquez que l'appareil ne fonctionne pas correctement.
- 8.** Ne pas manipuler l'appareil, les mains mouillées.
- 9.** Ne jamais placer l'appareil près dans l'eau ou autre liquide.
- 10.** Avant de nettoyer l'appareil, vérifiez s'il est bien débranché.
- 11.** L'appareil doit être installé suivant les normes nationaux pour les installations électriques.
- 12.** Cet appareil n'est apte que pour une utilisation domestique.

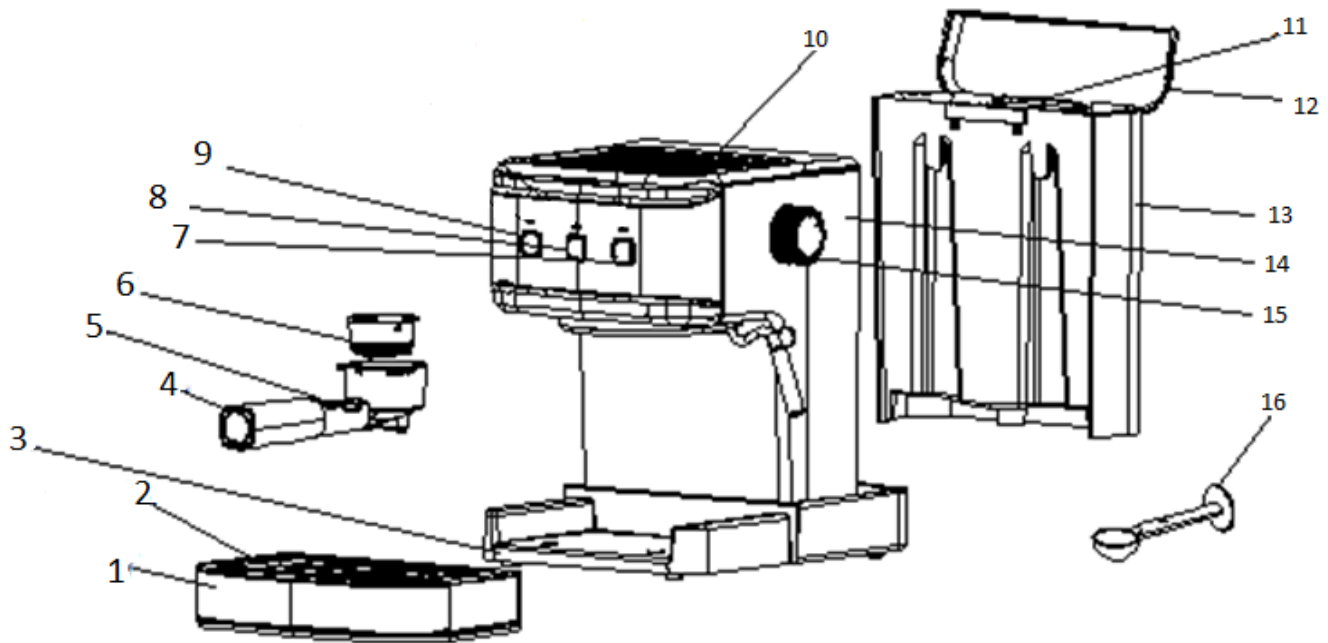
13. Si vous avez besoin d'une copie du manuel d'instructions, vous pouvez le trouver sur www.orbegozo.com

14. AVERTISSEMENT: En cas de mauvaise utilisation de l'appareil, il ya un risque de blessure.

PRÉCAUTIONS SPÉCIFIQUES

- Ne laissez pas le cordon pendre au bord d'une table ou d'un comptoir ou toucher une surface chaude.
- Pour deconnecter, debranchez-le de la prise murale.
- Veillez a ne pas vous bruler avec la vapeur.
- Ne touchez pas les surfaces chaudes. Utilisez uniquement les poignees et les boutons.
- N'utilisez pas l'appareil si le reservoir presente des signes de fissures. N'utilisez le reservoir qu'avec cet appareil. Utilisez le reservoir avec precaution car il est tres fragile.
- N'utilisez jamais la cafetiere sans eau.
- Placez l'appareil sur une table ou une surface plane.
-  attention : les surfaces peuvent rester chaudes pendant ou apres l'utilisation.

CONNAISSEZ VOTRE MACHINE À CAFÉ



N°	LA DESCRIPTION
1	Bac de récupération
2	Plateforme amovible
3	Base
4	Poignée porte-filtre
5	Onglet de maintien du filtre
6	Filtre à café (comprend 1 tasse, 2 tasses et dosettes)
7	Bouton vapeur
8	Bouton ON/OFF
9	Bouton café
10	Plateau supérieur chauffe-tasses
11	Manipuler
12	Bouchon de réservoir
13	Réservoir d'eau
14	Corps principal
15	Roulette contrôle vapeurvapor
16	Cuillère doseuse

AVANT LA PREMIÈRE UTILISATION

Pour vous assurer que la première tasse de café a bon goût, vous devrez rincer la cafetière à l'eau chaude comme suit :

1. Versez de l'eau dans le réservoir d'eau jusqu'à la marque « MAX » sur le réservoir. Remplacez ensuite le bouchon du réservoir d'eau.

REMARQUE : La cafetière comprend un réservoir amovible pour un nettoyage facile. Vous pouvez d'abord remplir le réservoir puis le mettre dans la cafetière.

2. Placez le filtre en acier dans le porte-filtre en métal (pas de café dans le filtre en acier).
3. Placez une tasse sur l'étagère amovible. Assurez-vous que le commutateur de fonction est en position OFF

REMARQUE : L'appareil n'est pas équipé d'une tasse, utilisez votre propre tasse de café.

4. Branchez la machine à café sur le secteur, appuyez sur le bouton ON/OFF, le voyant de fonctionnement s'allumera et le voyant café commencera à clignoter.
5. Lorsque le voyant café cesse de clignoter, appuyez sur le bouton café et il commencera à pomper de l'eau. Lorsque l'eau commence à sortir, fermez la pompe en appuyant sur le bouton café, puis appuyez sur le bouton vapeur et attendez quelques instants. Le voyant vapeur commencera à clignoter et la cafetière commencera à chauffer jusqu'à ce que le voyant vapeur cesse de clignoter. Appuyez sur le bouton café et l'eau sortira.
6. Lorsque l'eau cesse de sortir, le processus est terminé.

REMARQUE : Il se peut que vous entendiez un son lorsque vous pompez de l'eau pour la première fois. C'est normal, la cafetière libère l'air à l'intérieur. Dans environ 20 secondes, le son disparaîtra.

PRÉCHAUFFER

Pour faire une bonne tasse d'espresso, nous recommandons non seulement de chauffer la machine à café avant de faire le café, mais également de chauffer le filtre, le porte-filtre et la tasse, afin que le goût du café ne soit pas influencé par le froid d'aucun du café.

1. Retirez le réservoir d'eau, ouvrez le couvercle et remplissez-le d'eau autant que vous le souhaitez, sans dépasser le niveau maximum indiqué sur le réservoir. Placez maintenant le réservoir dans la cafetière.
2. Coloque el filtro que necesite (mono-dosis 1 taza o 2 tazas) en el porta-filtros, para colocar el porta-filtro en la cafetera el mango debe estar hacia la izquierda, empuje hacia arriba hasta que encaje y gírelo hacia la derecha.
3. Mettez une tasse.
4. Branchez la cafetière sur le secteur.
5. Appuyez une fois sur le bouton d'alimentation. L'indicateur d'alimentation s'allume et l'indicateur de café commence à clignoter. Une fois le préchauffage terminé, l'indicateur de café reste allumé. Appuyez sur l'interrupteur café, lorsque l'eau sort, fermez immédiatement la pompe. Le but de l'étape est de pomper l'eau du réservoir dans le boîtier.
6. Lorsque l'indicateur de l'interrupteur du café est allumé, vous devez appuyer à nouveau sur l'interrupteur du café, de l'eau chaude sortira. Lorsque la lampe s'éteint, fermez la pompe. Le préchauffage est terminé.

PRÉPARATION DU CAFÉ ESPRESSO

1. Retirez le porte-filtre en le tournant dans le sens inverse des aiguilles d'une montre. Ajoutez du café moulu au filtre avec la cuillère doseuse, une cuillère à soupe de café moulu suffit pour faire une tasse de café. Pressez bien le café dans le filtre avec la partie plate de la cuillère.
2. Placez le treillis en acier dans l'entonnoir en métal, assurez-vous que le tube de l'entonnoir est aligné avec la rainure de l'appareil, puis insérez l'entonnoir dans la cafetière à partir de la position "Insérer" et vous pouvez le fixer fermement dans la cafetière en le tournant vers la droite jusqu'à ce qu'il se verrouille.
3. Versez l'eau chaude dans la tasse. Une fois la tasse réchauffée, versez l'eau dans la tasse et séchez la tasse, puis placez à nouveau la tasse dans la cafetière.
4. À ce moment, le voyant de l'interrupteur du café s'allumera. S'il clignote, attendez un instant. Une fois que le voyant cesse de clignoter, vous devez appuyer sur le bouton café et attendre un moment que le café commence à couler. Appuyez à nouveau sur l'interrupteur de café lorsque vous obtenez la quantité requise et la pompe cessera de fonctionner.

ATTENTION : Ne laissez pas la cafetière sans surveillance pendant la préparation, car elle nécessitera une manipulation manuelle.

5. Lorsque vous avez terminé de préparer le café, tournez le porte-filtre vers la gauche par la poignée, retirez-le de la machine à café et versez le café moulu hors du filtre. Utilisez la languette du porte-filtre (sur la poignée du porte-filtre) pour éviter que le filtre ne tombe lors de la vidange du café.
6. Laissez refroidir

ATTENTION : Le temps nécessaire pour préparer une tasse de café est de 60 secondes maximum. La pompe à eau s'arrêtera de fonctionner si la préparation dépasse 60 secondes.

POUR CHAUFFER L'EAU

Après le préchauffage, le voyant café reste allumé. Appuyez dessus et il commencera à pomper de l'eau. Tournez la roue à vapeur pour que l'eau commence à couler. Pour arrêter, appuyez à nouveau sur la touche café.

FAIRE UN CAPCHINO OU UN LAIT PÉTILLANT

Vous obtenez une tasse de cappuccino lorsque vous remplissez une tasse à expresso de mousse de lait.

Méthode:

1. Préparez d'abord le café avec un récipient suffisamment grand comme indiqué dans la partie « PRÉPARATION DU CAFÉ ESPRESSO », assurez-vous que la roue vapeur est dans sa position initiale.
2. Appuyez sur le bouton vapeur, attendez un moment jusqu'à ce que le voyant vapeur cesse de clignoter
3. Remplissez un pot avec environ 100 grammes de lait pour préparer chaque cappuccino, il est recommandé d'utiliser du lait entier à température du réfrigérateur (pas chaud !).

Remarque : pour la taille de la verseuse, nous recommandons que le diamètre ne dépasse pas 7 cm. Pour la hauteur, gardez à l'esprit que lorsque vous faites mousser le lait, il doublera de volume, choisissez donc un pot avec une hauteur en fonction du lait que vous allez faire mousser.

4. Insérez l'accessoire à mousser dans le pot contenant le lait (environ 2 cm), puis tournez l'essoreur à sa position maximale, de la vapeur commencera à sortir du tube. Pour faire mousser le lait, déplacez le pot de haut en bas.

5. Lorsque vous obtenez la mousse désirée, arrêtez le mousser en tournant la roue dans sa position initiale.

Remarque: nettoyez la sortie de vapeur avec un chiffon ou une éponge humide immédiatement après utilisation, faites attention à ne pas vous brûler.

6. Ajoutez la mousse de lait à l'espresso préparé auparavant, votre cappuccino est prêt. Sucrez au goût et si désiré, saupoudrer la mousse de poudre de cacao.
7. Appuyez sur l'interrupteur ON/OFF pour éteindre la cafetière.

Remarque: nous vous recommandons de laisser refroidir la cafetière pendant au moins 5 minutes avant de refaire du café. Sinon, il peut y avoir une odeur de brûlé dans l'espresso.

ARRÊT AUTOMATIQUE

L'appareil s'éteindra automatiquement si personne ne l'utilise pendant 25 minutes

NETTOYAGE ET ENTRETIEN

1. Débranchez l'infuseur et laissez-le refroidir complètement avant de le nettoyer.
2. Essuyez fréquemment le boîtier de la machine à café avec un chiffon humide et essuyez régulièrement le réservoir d'eau, le bac d'égouttage et la plate-forme amovible, puis essuyez-les.

Remarque: Ne nettoyez pas avec de l'alcool ou un nettoyant solvant. Ne plongez jamais le cadre dans l'eau pour le nettoyer.

3. Retirez le porte-filtre métallique en le tournant dans le sens inverse des aiguilles d'une montre, retirez tout résidu de café de l'intérieur, puis nettoyez-le à l'eau savonneuse et rincez à l'eau claire.
4. Nettoyez tous les accessoires dans l'eau et séchez-les soigneusement.

NETTOYAGE DES GISEMENTS MINÉRAUX

1. Pour garantir le bon fonctionnement de la cafetière, les passages internes sont propres et pour garantir un café au meilleur goût, les dépôts minéraux qui se forment doivent être nettoyés tous les 2 à 3 mois.
2. Remplissez le réservoir d'eau et de détartrant jusqu'au niveau MAX. Le rapport entre l'accumulation d'eau et l'adoucisseur est de 4: 1; les détails peuvent être trouvés dans les instructions de l'adoucisseur. Utilisez un "détartrant ménager".
3. Suivez le processus de préparation du café sans inclure le café et en expulsant la vapeur jusqu'à ce que toute l'eau du réservoir soit épuisée.
4. Répétez l'étape précédente, cette fois en remplissant le réservoir d'eau sans adoucisseur.

EMPLACEMENT ET DÉPANNAGE

Symptôme	Cause	Corrections
Les parties métalliques du réservoir sont rouillées.	Le détartrant n'est pas du type recommandé. Il peut corroder les parties métalliques du réservoir.	Utilisez le détartrant recommandé par le fabricant.
De l'eau fuit du réservoir ou de l'eau sort du bouchon du réservoir	Le réservoir n'est pas correctement positionné.	La ligne médiane du réservoir doit bien s'aligner avec l'ouverture de fuite du porte-filtre.
	Le niveau d'eau dans le réservoir dépasse le niveau MAX.	Le niveau d'eau dans le réservoir doit être compris entre les repères MIN et MAX.
De l'eau sort du fond de la cafetière.	Il y a beaucoup d'eau dans le bac d'égouttage.	Nettoyez le bac d'égouttage.
	La cafetière ne fonctionne pas bien.	Contactez un service agréé pour la réparation.
L'eau sort de l'extérieur du filtre.	Il y a du café sur le bord du filtre.	Enlever.
Le café expresso a un goût aigre (vinaigre).	Pas nettoyé correctement après avoir nettoyé les dépôts minéraux.	Effectuez les étapes indiquées au point « Nettoyage des dépôts minéraux ».
	Le café a été conservé longtemps dans un endroit chaud et humide. Le café a mal tourné.	Utilisez du nouveau café ou conservez le café non utilisé dans un endroit frais et sec. Après avoir ouvert un paquet de café, refermez-le et conservez-le au réfrigérateur pour conserver sa fraîcheur.
La cafetière ne fonctionne plus.	La prise n'est pas correctement branchée.	Branchez correctement la prise au mur, si l'appareil ne fonctionne toujours pas, contactez un service agréé pour réparation.
La vapeur ne peut pas mousser.	L'indicateur de vapeur n'est pas fixe.	Ce n'est qu'après que l'indicateur « vapeur prête » est allumé que la vapeur peut être utilisée pour faire de la mousse.
	Le récipient est trop grand ou la forme n'est pas correcte.	Utilisez une tasse haute et étroite.
	Vous avez utilisé du lait écrémé	Utilisez du lait entier.



Enlèvement des appareils ménagers usagés.

La directive européenne 2012/19/UE sur les Déchets des Equipements Electriques et Electroniques (DEEE), exige que les appareils ménagers usages ne soient pas jetés dans le flux normal des déchets municipaux. Les appareils usagés doivent être collectés séparément afin d'optimiser le taux de récupération et le recyclage des matériaux qui les composent, et réduire l'impact sur la santé humaine et l'environnement. Le symbole de la poubelle barrée est apposée sur tous les produits pour rappeler les obligations de collète séparée. Les consommateurs devront contacter les autorités locales ou leur revendeur concernant la démarche à suivre pour l'enlèvement de leur vieil appareil.

DÉCLARATION DE CONFORMITÉ: Cet appareil est conforme aux exigences de la Directive Basse Tension 2014/35/EU et aux exigences de la directive EMC 2014/30/EU.

Instruções gerais de segurança

Antes de por este aparelho a funcionar, leia muito atentamente as instruções de emprego e guarde-as muito bem, juntamente com o talão de garantia, o talão de compra e, tanto quanto possível, a embalagem com os elementos interiores. Se puser o aparelho a disposição de terceiros, entregue-lhes também as Instruções de Utilização.

GERAL


- 1.** Este aparelho pode ser usado por crianças maiores de 8 anos e por pessoas com capacidades físicas, sensoriais ou mentais reduzidas ou com falta de experiência e conhecimento, sempre que lhes seja dada a supervisão apropriada ou instruções para a utilização do aparelho de forma segura e de modo a que compreendam os perigos inerentes. Não deixe que crianças brinquem com o aparelho. Não permita a limpeza e manutenção do aparelho pelo utilizador a crianças sem vigilância.
- 2.** As crianças deverão ser supervisionadas, para se assegurar de que não brincam com a unidade.
- 3.** Mantenha o aparelho e o seu cabo fora do alcance de crianças menores de 8 anos.
- 4. PRECAUÇÃO:** Para a segurança dos seus filhos, não deixe partes da embalagem (sacos plásticos, papelão,

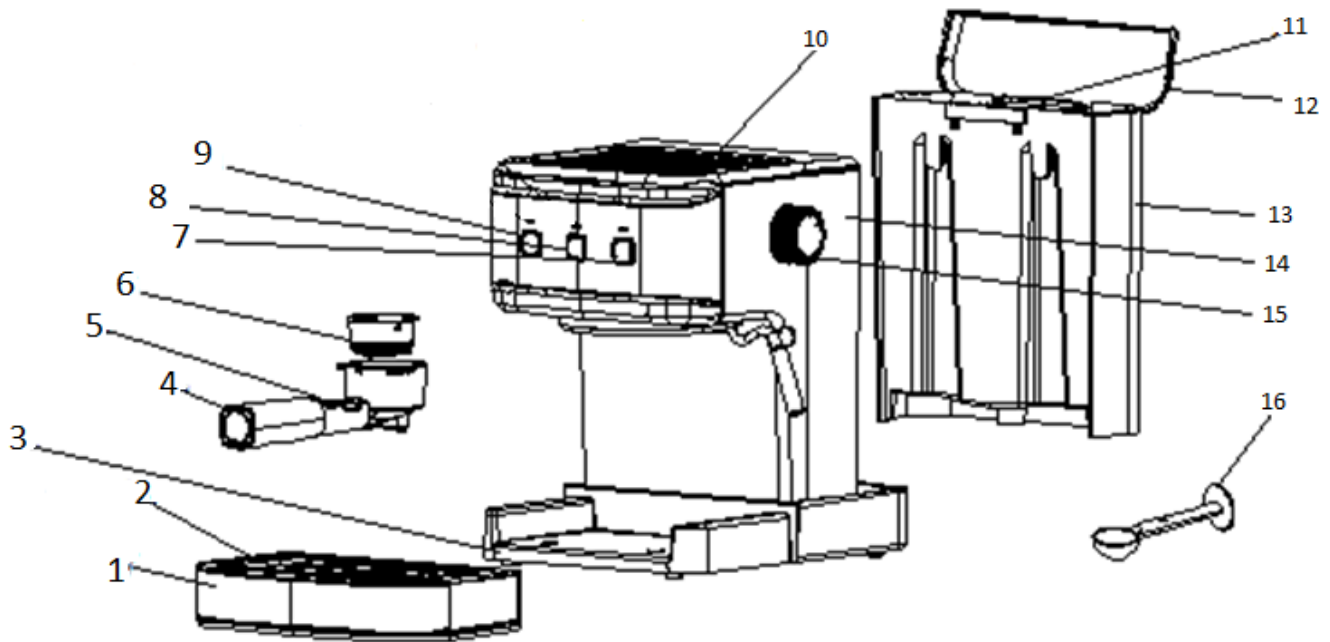
esferovite, etc.) ao alcance dos mesmos.

5. Se o cabo de ligação estiver danificado recorra a um serviço técnico autorizado.
6. Nunca desligue o aparelho puxando pelo cabo.
7. Não ponha em funcionamento se o cabo ou a ficha estiverem estragados ou se observa que o aparelho não funciona correctamente.
8. Não utilize o aparelho com as mãos molhadas.
9. Não mergulhe o aparelho em água nem em nenhum outro líquido.
10. Antes de efectuar a sua limpeza comprove que o aparelho está desligado.
11. O aparelho deve ser instalado de acordo com a regulamentação nacional para instalações eléctricas.
12. Este aparelho destina-se apenas a uso doméstico.
13. Caso precise de uma cópia do manual de instruções, você pode encontrá-lo em www.orbegozo.com
14. **ATENÇÃO:** Em caso de utilização incorreta do aparelho, há um risco de possíveis lesões.

PRECAUÇÕES ESPECÍFICAS

- Não deixe o cabo pendurado na borda de uma mesa ou balcão, nem toque em uma superfície quente.
- Para desconectar, desconecte-o da tomada.
- Tome cuidado para não se queimar com o vapor.

- Não toque nas superfícies quentes. Use apenas as alças e botões.
- Não utilize o aparelho se o reservatório apresentar algum sinal de fissura. Use apenas o reservatório com este dispositivo. Use o tanque com cuidado, pois é muito frágil.
- Nunca use a cafeteira sem água.
- Coloque o aparelho sobre uma mesa ou superfície plana.
-  CUIDADO: As superfícies podem permanecer quentes durante ou após o uso.

CONHEÇA O SEU CAFEIRO

Nº	DESCRIÇÃO
1	Bandeja de gotejamento
2	Plataforma removível
3	Base
4	Alça de suporte de filtro
5	Guia de retenção do filtro
6	Filtro de café (inclui 1 xícara, 2 xícaras e pastilhas)
7	Botão Steam
8	Botão ON / OFF
9	Botão de café
10	Bandeja superior do aquecedor de xícaras
11	Asa
12	Tampa do tanque
13	Deposito de água
14	Corpo Principal
15	Roleta de controle de vapor
16	Colher de medida

ANTES DO PRIMEIRO USO

Para garantir que a primeira xícara de café tenha um gosto bom, você precisará enxaguar a cafeteira com água quente da seguinte forma:

1. Despeje água no reservatório de água dentro da marca "MAX" no reservatório. Em seguida, recoloque a tampa do tanque de água.

NOTA: A cafeteira inclui um tanque removível para fácil limpeza. Você pode encher o tanque primeiro e depois colocá-lo na cafeteira.

2. Coloque o filtro de aço no porta-filtro de metal (sem café no filtro de aço).
3. Coloque uma caneca na prateleira removível. Certifique-se de que a chave de função está na posição OFF

NOTA: O aparelho não está equipado com uma chávena, use a sua própria chávena de café.

4. Ligue a máquina de café à rede elétrica, prima o botão ON / OFF, o indicador de funcionamento acende-se e o indicador luminoso de café começa a piscar.
5. Quando a luz do café parar de piscar, pressione o botão do café e ele começará a bombear a água. Quando a água começar a sair, feche a bomba premindo o botão café, a seguir prima o botão vapor e aguarde um momento. A luz do vapor começará a piscar e a cafeteira começará a aquecer até que o indicador de vapor pare de piscar. Pressione o botão café e a água sairá.
6. Quando a água para de sair, o processo está concluído.

NOTA: Você pode ouvir um som ao bombear água pela primeira vez. Isso é normal, a cafeteira está liberando o ar de dentro. Em cerca de 20 segundos, o som desaparecerá.

PRÉ-AQUECIMENTO

Para fazer um bom expresso, recomendamos não só aquecer a máquina de café antes de fazer o café, mas também aquecer o filtro, o porta-filtro e a xícara, para que o sabor do café não seja influenciado pelo frio de qualquer do café. Esta parte.

1. Retire o reservatório de água, abra a tampa e encha-o com água até onde desejar, sem ultrapassar o nível máximo indicado no reservatório. Agora coloque o reservatório na cafeteira.
2. Coloque o filtro de que necessita (1 chávena ou 2 chávenas mono-dose) no porta-filtro, para colocar o porta-filtro na máquina de café o manípulo deve estar para a esquerda, empurre até ouvir um clique e rode-o para a esquerda .certo.
3. Coloque uma xícara.
4. Conecte a cafeteira à rede elétrica.
5. Pressione o botão liga / desliga uma vez. O indicador de energia acende e o indicador de café começa a piscar. Quando terminar o pré-aquecimento, o indicador de café permanecerá aceso. Pressione o botão do café, quando a água sair, feche a bomba imediatamente. O objetivo da etapa é bombear a água do tanque para a caixa.
6. Quando o indicador do botão do café está aceso, você precisa pressionar o botão do café novamente, a água quente sairá. Quando a lâmpada se apagar, feche a bomba. O pré-aquecimento terminou.

PREPARAÇÃO DE CAFÉ EXPRESSO

1. Remova o suporte do filtro girando-o no sentido anti-horário. Adicione o café moído ao filtro com a colher doseadora, uma colher de café moído é suficiente para fazer uma xícara de café. Pressione bem o café no filtro com a parte achatada da colher.
2. Coloque a malha de aço no funil de metal, certifique-se de que o tubo do funil esteja alinhado com a ranhura do aparelho, em seguida, insira o funil na cafeteira a partir da posição "Inserir" e você pode fixá-lo firmemente na cafeteira, girando para a direita até travar.
3. Despeje a água quente na caneca. Depois que a xícara aquecer, despeje a água na xícara e seque a xícara e, em seguida, coloque a xícara na cafeteira novamente.
4. Nesse momento, a lâmpada do interruptor do café acenderá. Se estiver piscando, espere um momento. Assim que a luz parar de piscar, você precisa apertar o botão do café e esperar um momento para que o café comece a sair. Pressione o botão do café novamente quando você obter a quantidade necessária e a bomba irá parar de funcionar.

ATENÇÃO: Não deixe a cafeteira sem supervisão durante o preparo, pois exigirá o manuseio manual.

5. Ao terminar de fazer o café, gire o porta-filtro para a esquerda pela alça, retire-o da máquina de café e despeje o café moído do filtro. Use a lingüeta do porta-filtro (na alça do porta-filtro) para evitar que o filtro caia ao esvaziar o café.
6. Deixe esfriar

ATENÇÃO: O tempo necessário para preparar uma xícara de café é de no máximo 60 segundos. A bomba de água irá parar de funcionar se a preparação exceder 60 segundos.

ESQUENTAR ÁGUA

Após o pré-aquecimento, o indicador de café permanecerá aceso. Pressione-o e ele começará a bombear água. Gire a roda de vapor para que a água comece a fluir. Para parar, pressione o botão de café novamente.

FAÇA UM CAPCHINO OU LEITE ESPUMANTE

Você ganha uma xícara de cappuccino quando enche uma xícara de café expresso com espuma de leite.

Método:

1. Prepare primeiro o café com um recipiente grande o suficiente conforme indicado na seção "FAZER O CAFÉ EXPRESSO", certificando-se de que a roda vaporizadora esteja em sua posição inicial.
2. Pressione o botão de vapor, aguarde um momento até que a luz do vapor pare de piscar
3. Encha uma jarra com cerca de 100 gramas de leite para preparar cada cappuccino, recomenda-se usar leite integral na temperatura da geladeira (não quente!).

Nota: para o tamanho do jarro, recomendamos que o diâmetro não seja superior a 7cm. Quanto à altura, lembre-se que quando você espumar o leite dobrará de volume, então escolha uma jarra com altura de acordo com o leite que você vai espumar.

4. Insira o acessório de espumação no jarro com o leite (cerca de 2 cm), depois gire o girador até a posição máxima, o vapor começará a sair do tubo. Para espumar o leite, mova o jarro para cima e para baixo.
5. Ao obter a espuma desejada, pare o formador de espuma girando a roda até sua posição inicial.

Nota: limpe a saída do vapor com um pano úmido ou esponja imediatamente após o uso, tome cuidado para não se queimar.

6. Adicione o leite com espuma ao expresso preparado antes, seu cappuccino está pronto. Adoce a gosto e se desejar polvilhe a espuma com cacau em pó.
7. Pressione o botão ON / OFF para desligar a cafeteira.

Nota: Recomendamos que você deixe a cafeteira esfriar por pelo menos 5 minutos antes de fazer o café novamente. Caso contrário, pode haver um cheiro a queimado no expresso.

DESLIGAMENTO AUTOMÁTICO

O dispositivo será desligado automaticamente se ninguém o operar por 25 minutos

LIMPEZA E MANUTENÇÃO

1. Desligue a cafeteira e deixe-a esfriar completamente antes de limpar.
2. Limpe frequentemente a cobertura da máquina de café com um pano úmido e limpe o tanque de água, a bandeja coletora e a plataforma removível regularmente e, em seguida, seque-os.

Nota: Não limpe com álcool ou solvente de limpeza. Nunca mergulhe a estrutura em água para limpá-la.

3. Remova o porta-filtro metálico girando-o no sentido anti-horário, remova qualquer resíduo de café de dentro, limpe-o com água e sabão e enxágue com água limpa.
4. Limpe todos os acessórios na água e seque-os bem.

LIMPEZA DE DEPÓSITOS MINERAIS

1. Para garantir um funcionamento eficiente da cafeteira, as passagens internas estão limpas e para garantir o melhor sabor do café, os depósitos minerais que se formam devem ser limpos a cada 2 a 3 meses.
2. Encha o reservatório com água e descalcificador até o nível MAX. A relação entre o acúmulo de água e o amaciante é de 4: 1; os detalhes podem ser encontrados nas instruções do amaciante. Use um "descalcificador doméstico".
3. Faça o café sem incluir o café e expulse o vapor até que toda a água do tanque se esgote.
4. Repita a etapa anterior, desta vez enchendo o tanque com água sem amaciante.

Síntoma	Causa	Correções
As partes metálicas do tanque estão enferrujadas.	O descalcificador não é o tipo recomendado. Ele pode corroer as partes metálicas do tanque.	Use ou o descalcificador recomendado pelo fabricante.
Água está vazando do tanque ou água sai pela tampa do tanque	O tanque não está posicionado corretamente.	A linha central do reservatório deve se alinhar bem com a abertura de vazamento do suporte do filtro.
	O nível de água no tanque excede o nível MAX.	O nível de água no tanque deve estar entre as marcas MIN e MAX.
Sai água pela parte inferior da cafeteira.	Há muita água na bandeja coletora.	Limpe a bandeja coletora.
	A cafeteira não funciona bem.	Contate um serviço autorizado para reparos.
A água sai pela parte externa do filtro.	Há café na borda do filtro.	Tire.
O café expresso tem um sabor azedo (vinagre).	Não é limpo corretamente após a limpeza de depósitos minerais.	Execute os passos indicados no parágrafo "Limpeza dos depósitos minerais".
	O café foi guardado por muito tempo em local quente e úmido. O café estragou.	Use um café novo ou guarde o café não utilizado em um local fresco e seco. Após abrir a embalagem do café, feche-a novamente e guarde-a na geladeira para manter a frescura.
A cafeteira não funciona mais.	O plugue não está inserido corretamente.	Conecte o plugue corretamente à parede, se o aparelho ainda não funcionar, entre em contato com um serviço autorizado para reparos.
O vapor não pode espumar.	O indicador que mostra o vapor não é fixo.	Somente depois que o indicador "vapor pronto" estiver aceso, o vapor pode ser usado para fazer espuma.
	O recipiente é muito grande ou a forma não está correta.	Use uma xícara alta e estreita.
	Você usou leite desnatado	Use leite integral.



Recolha dos eletrodomésticos.

A diretiva Européia 2012/19/UE referente à gestão de resíduos de aparelhos elétricos e eletrônicos (RAEE), prevê que os eletrodomésticos não devem ser escoados no fluxo normal dos resíduos sólidos urbanos. Os aparelhos desatualizados devem ser recolhidos separadamente para otimizar a taxa de recuperação e reciclagem dos materiais que os compõem e impedir potenciais danos para a saúde humana e para o ambiente. O símbolo constituído por um contendor de lixo barrado com uma cruz deve ser colocado em todos os produtos por forma a recordar a obrigatoriedade de recolha separada. Os consumidores devem contactar as autoridades locais ou os pontos de venda para solicitar informação referente ao local apropriado onde devem depositar os eletrodomésticos velhos.

DECLARAÇÃO DE CONFORMIDADE: Este dispositivo está em conformidade com as exigências da Directiva de Baixa Tensão 2014/35/EU e os requisitos da directiva EMC 2014/30/EU.



CERTIFICADO DE GARANTÍA

Certificamos que el aparato indicado en la presente Tarjeta de Garantía ha sido fabricado bajo un estricto control de calidad y que tiene una Garantía total de 24 MESES a partir de la fecha de compra.

Durante los 24 MESES del periodo de GARANTÍA, el presente certificado da derecho a la reparación, mano de obra y piezas de toda avería producida por defecto de fabricación, quedando excluidas las averías producidas por: defectos de instalación, golpes, mal uso, rotura de piezas de plástico y causas externas al propio aparato. No incluye la instalación y el mantenimiento.

El presente certificado de garantía queda sin efecto en los componentes y accesorios que son objeto de desgaste debido al uso, así como los perecederos, tales como los compuestos plásticos, cristal, lámparas, filtros, goma, esmaltes o pintura deteriorados por uso indebido o reacción a agentes como calor, agua o productos químicos externos.

El presente certificado de garantía quedará sin efecto si el aparato es intervenido por personal no autorizado.

Derechos del consumidor:

El vendedor responderá ante el consumidor de cualquier falta de conformidad que exista en el momento de la entrega del bien. Se reconoce al consumidor el derecho de la reparación del bien, a su sustitución, a la rebaja del precio y a la resolución del contrato.

El presente certificado de garantía solo tendrá validez si va acompañado de la correspondiente factura o ticket de compra.

MODELO _____ N° _____
USUARIO _____
DIRECCIÓN _____ N° _____
POBLACIÓN _____ C.P. _____
FECHA _____ SELLO DEL ESTABLECIMIENTO _____



CERTIFICADO DE GARANTIA

Certificamos que o aparelho indicado no presente cartão de garantia, foi fabricado sob um estrito controle de qualidade e possui uma garantia de 24 meses a partir da data de compra.

Durante os 24 meses do período de garantia, o presente certificado dá directo ao conserto, mão-de-obra e peças, por possíveis danos produzidos pelo defeito de fabricação; ficando excluídos os prejuízos advindos com os defectos de instalação, pancadas, mau uso, ruptura de peças de plástico e causas externas ao propio aparelho. Não estão incluídas a instalação e a manutenção.

O presente garantia não tem efeito sobre os componentes e acessórios que são objecto de desgaste como consequência do uso, assim como os perecíveis, tais como compostos plásticos, borracha, vidro, lâmpadas, filtros, esmaltes, pinturas ou revestimentos deteriorados por uso indevido ou reacção a agentes como calor, água ou produtos químicos externos.

O presente certificado de garantia ficará sem efeito se o aparelho for mexido por personal não autorizado.

Direitos do consumidor:

O vendedor responderá perante o consumidor de qualquer falta de conformidade que exista no momento da entrega do bem. Reconhece-se ao consumidor o direito da reparação do bem, à sua substituição, ao desconto do preço e à resolução do contrato.

O presente certificado de garantia somente terá validade se for acompanhado da respectiva fatura ou ticket de compra.

MODELO _____ Nº _____
USUÁRIO _____
ENDEREÇO _____ Nº _____
CIDADE _____ ESTADO _____
DATA _____ SELO DO ESTABELECIMENTO _____



CERTIFICATE OF GUARANTEE

We hereby certify that the equipment stated in this Guarantee Card has gone through strict quality control checks and bears a full Guarantee of 24 months, which shall come in force from the date of purchase.

During the 24-month guarantee period, the present certificate covers repairs, workmanship and spare-parts for all manufacturing defects, however this guarantee does not cover those defects that have been caused due to the following: defects of installation, blows, bad use, breakage of plastic parts and external causes not related to the equipment. This guarantee does not include installation and maintenance.

This certificate of guarantee is cancelled on those accessories and components which are worn due to continuous use. Those which are perishable, such as plastic components, glass, lamps, filters, rubber or enamelworks which get worn due to wrongful use or reaction to outside agents such as heating, wáter or chemical products.

The present certificate of guarantee shall be nullified if the equipment is handled by any unauthorised personnel.

Customer's rights:

The seller should be responsible over the customer in the event of lack of conformity when the product is purchased. It is recognised the right of the customer to get the product repaired, substituted, decreased its price or the resolution of the contract.

The present certificate is only valid if it is accompanied by the receipt or invoice of purchase.

MODEL _____ Nº _____
PURCHASER'S NAME _____
ADDRESS _____ Nº _____
TOWN _____ ZIP CODE _____
DATE OF PURCHASE _____
RETAILER'S STAMP _____



CERTIFICAT DE GARANTIE

Nous certifions que l'appareil indiqué dans ce bon de garantie a été fabriqué sous un strict contrôle de qualité et qu'il possède une garantie totale de 24 MOIS à partir de la date de son achat.

Pendant les 24 MOIS de la période de GARANTIE, ce certificat donne droit à la réparation, à la main d'oeuvre et aux pièces en cas de panne produite par défaut de fabrication. En sont exclues les pannes produites par : défauts d'installation, coups, mauvais usage, rupture de pièces en plastique et pour des causes externes à l'appareil. Ce certificat n'inclut ni l'installation ni la maintenance.

Le présent certificat de garantie exclut les composants et accessoires ayant été objet d'usure, ainsi que les composants périssables tels que les composés plastiques, verre, lampes, filtres, joints, vernis ou peinture détériorés suite à un mauvais usage ou à une réaction à des agents externes tels que la chaleur, l'eau ou des produits chimiques.

Ce certificat de garantie sera sans effect si toute autre personne non autorisée intervient sur cet appareil.

Droits du consommateur :

Le vendeur répondra de tout manque de conformité existant lors de la livraison du bien face au consommateur. Il est convenu que le consommateur a le droit de réparer le bien, de le remplacer, de baisser le prix et de résoudre le contrat.

Ce certificat de garantie ne sera valable que s'il est accompagné de la facture ou du ticket de caisse de cet appareil.

MODÈLE _____ N° _____
CLIENT _____
ADRESSE _____ N° _____
VILLE _____ C.P. _____
DATE _____ CACHET DE L'ÉTABLISSEMENT _____