

ufesa

CG7114 - C7115 CAPRICCIO 6 CG7124 - CG7125 CAPRICCIO 12 cafetera de goteo



ES manual de instrucciones

PT manual de instruções

EN instructions manual

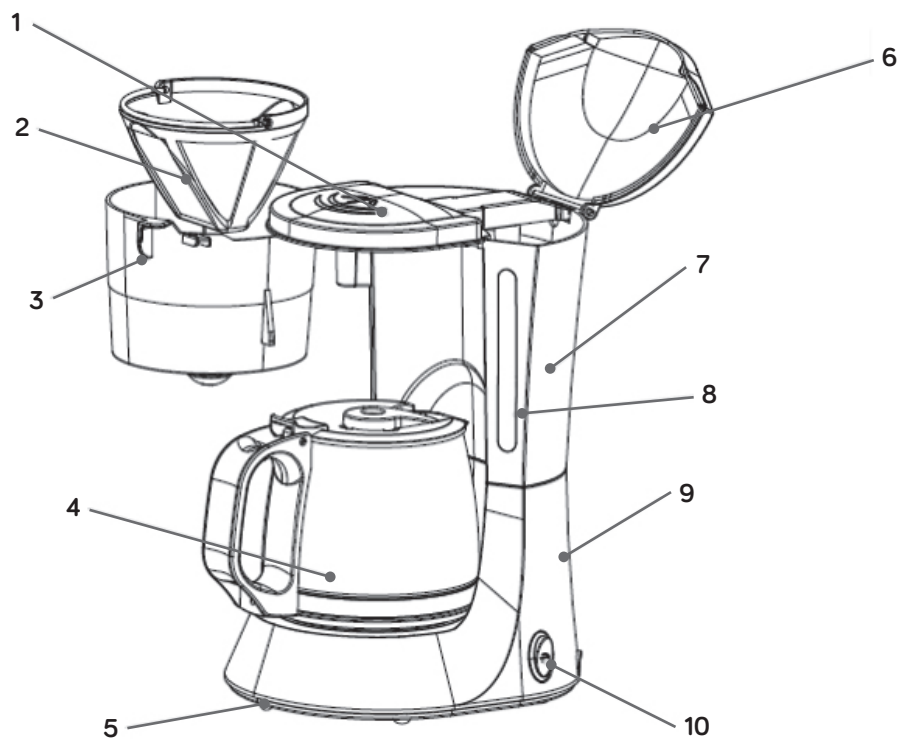
FR mode d'emploi

IT manuale di istruzioni

DE bedienungsanleitung

BG Ръководство за инструкции

AR تعليمات الاستخدام



ESPAÑOL

LE AGRADECEMOS QUE HAYA ELEGIDO UFESA Y ESPERAMOS
QUE EL PRODUCTO LE SATISFAGA

ATENCIÓN

LEA ATENTAMENTE LAS INSTRUCCIONES DE USO ANTES DE UTILIZAR EL PRODUCTO.
GUÁRDELAS EN UN LUGAR SEGURO POR SI NECESITA CONSULTARLAS EN EL FUTURO.

DESCRIPCIÓN

1. Tapa superior
2. Filtro
3. Embudo
4. Jarra
5. Tapa inferior
6. Tapa del depósito
7. Depósito de agua
8. Nivel de agua
9. Carcasa principal
10. Interruptor

INSTRUCCIONES DE SEGURIDAD

Si el cable de alimentación está dañado, el fabricante, su agente de asistencia técnica u otras personas con una cualificación equivalente deberán sustituirlo para evitar riesgos.

Este aparato puede utilizarse por niños con edad de 8 años y superior, si se les ha dado la supervisión o instrucciones adecuadas respecto al uso de un modo seguro y comprenden los riesgos que conlleva.

La limpieza y el mantenimiento a realizar por el usuario no los deben realizar los niños, a menos que sean mayores de 8 años y siempre bajo supervisión.

Mantener el aparato y su cable alejados del alcance de los niños menores de 8 años.

Este aparato puede utilizarse por personas con capacidades físicas, sensoriales o mentales reducidas o con falta de experiencia y conocimiento si lo hacen bajo supervisión o se les ha proporcionado las instrucciones adecuadas referentes al uso seguro y son conscientes de los riesgos.

Los niños no deben utilizarlo como juguete.

Este aparato está previsto para uso doméstico. No está previsto su uso en lugares como:

-zonas de cocina de personal en tiendas y otros entornos laborales;

-casas rurales;

-hoteles, moteles y otros entornos de tipo residencial (si van a usarlo los clientes);

-entornos de alojamiento.

Para limpiar el aparato, siga las indicaciones del manual en el apartado dedicado a la conservación y limpieza.

No sumergir el aparato en agua o cualquier otro líquido.

Durante el proceso de filtrado y después del uso, debido al calor residual, algunas partes del aparato siguen estando calientes (soporte del filtro, placa calefactora, jarra llena de café).

Advertencia: Existe riesgo de lesiones por un uso inadecuado.



Las superficies están calientes durante su uso.

Este dispositivo está diseñado para su uso a una altitud máxima de hasta 2000 m sobre el nivel del mar.

INFORMACIÓN IMPORTANTE

Cualquier uso incorrecto o manejo inadecuado del producto anulará e invalidará la garantía.

Antes de conectar el producto, compruebe que la tensión de red es la misma que la que se indica en la etiqueta del producto.

El cable de conexión a la red no debe estar enredado o enrollado alrededor del producto durante el uso de este.

No utilice el dispositivo ni lo conecte o desconecte de la corriente con las manos y/o los pies húmedos.

No tire del cable de conexión para desenchufarlo ni lo utilice como asa.

No utilice nunca la cafetera sin agua en su interior.

No ponga la jarra sobre una estufa o en un microondas para recalentar el café.

Desconecte inmediatamente el producto de la red en caso de detectar averías o daños y póngase en contacto con el servicio de asistencia técnica autorizado. A fin de evitar riesgos o peligros, no abra el aparato. Solo personal técnico cualificado del servicio de asistencia técnica oficial de la marca puede llevar a cabo reparaciones u otras operaciones en el aparato.

B&B TRENDS, S.L. declina cualquier responsabilidad por los daños que puedan ocasionarse a personas, animales u objetos como consecuencia de la inobservancia de las advertencias anteriores.

INSTRUCCIONES DE USO

Antes de usar

Asegúrese de que ha retirado todo el embalaje del producto.

Antes de preparar café por primera vez, recomendamos que utilice la cafetera dos veces solo con agua, para limpiar el sistema.

Llenado con agua

El depósito debe estar lleno de agua antes de encender el aparato.

Levante la tapa.

Llene el compartimento con agua fría.

Llene el depósito teniendo en cuenta los niveles MÁX y MÍN según la cantidad de tazas de café que desea preparar.

Cierre la tapa.

Llenado de café

Abra el soporte del filtro.

Retire el soporte del filtro.

Llene el filtro extraíble con café molido. No supere las $\frac{3}{4}$ partes de su capacidad.

Compruebe que el filtro extraíble está perfectamente encajado en su soporte.

Vuelva a colocar el soporte del filtro en el aparato.

Puede utilizar la cuchara dosificadora para añadir café.

Uso

El sistema antigoteo evita que el café se derrame cuando la jarra no está en su lugar. Sin embargo, si la jarra está fuera de su lugar durante más de 30 segundos antes de que toda el agua haya pasado a través del filtro, este puede desbordarse.

Si desea mantener el café caliente, coloque la jarra en la placa calefactora sin apagar la cafetera.

Función de desconexión automática

Para ahorrar energía, el aparato entra en modo de desconexión automática 30-40 minutos después de finalizar el proceso de preparación de café si el usuario no ha realizado ninguna acción con la cafetera durante este periodo.

Para volver al funcionamiento normal, presione el interruptor ON/OFF.

MANTENIMIENTO Y LIMPIEZA

1. No olvide retirar el enchufe de la toma de corriente antes de limpiar el aparato.
2. Limpie el exterior con un paño seco y suave cuando la cafetera esté húmeda; no utilice nunca estropajos metálicos.
3. Los elementos extraíbles se deben lavar con agua caliente con jabón. Aclárelos antes de montarlos.
4. Limpie el filtro y las tazas.
5. No utilice el lavavajillas para limpiar ninguna pieza del aparato.
6. Coloque la cafetera en un lugar seco y no muy caliente.

ELIMINACIÓN DEL PRODUCTO



Este producto cumple con la Directiva Europea 2012/19/UE sobre aparatos eléctricos y electrónicos, conocida como RAEE (Residuos de aparatos eléctricos y electrónicos), que establece el marco legal aplicable en la Unión Europea para la eliminación y el reciclaje de aparatos electrónicos y eléctricos. No lance este producto a la basura. Llévelo al centro de tratamiento de residuos eléctricos y electrónicos más cercano.

PORTUGUÊS

OBRIGADO POR TER ESCOLHIDO O UFESA, ESPERAMOS QUE O PRODUTO CORRESPONDA ÀS SUAS EXPECTATIVAS E SEJA DA SUA SATISFAÇÃO

AVISO

LEA ATENTAMENTE LAS INSTRUCCIONES DE USO ANTES DE UTILIZAR EL PRODUCTO
GUÁRDELAS EN UN LUGAR SEGURO POR SI NECESITA CONSULTARLAS EN EL FUTURO.

DESCRIÇÃO

1. Tapa superior
2. Filtro
3. Funil
4. Jarra
5. Tapa posterior
6. Tapa do tanque
7. Depósito de água
8. Indicador de nível
9. Corpo principal
10. Botão de ligar/desligar

INSTRUÇÕES DE SEGURANÇA

Se o cabo de alimentação for danificado, terá de ser substituído pelo fabricante, representante ou outras pessoas qualificadas de forma a evitar qualquer risco.

Este eletrodoméstico pode ser utilizado por crianças a partir dos 8 anos de idade desde que devidamente supervisionadas ou desde que recebam as devidas instruções relativamente à utilização do eletrodoméstico de forma segura e compreendam os perigos envolvidos.

A limpeza e a manutenção por parte do utilizador não devem ser efetuadas por crianças a não ser que tenham uma idade superior a 8 anos e estejam supervisionadas.

Mantenha o eletrodoméstico e o respetivo cabo fora do alcance de crianças com menos de 8 anos.

Os eletrodomésticos podem ser utilizados por pessoas com capacidades físicas, sensoriais ou mentais reduzidas, ou falta de experiência e conhecimentos, desde que devidamente supervisionadas ou desde que recebam as devidas instruções relativamente à utilização do eletrodoméstico de forma segura e compreendam os perigos envolvidos.

As crianças não devem brincar com o eletrodoméstico.

Este eletrodoméstico destina-se a uma utilização doméstica. Não deve ser utilizado nos seguintes contextos:

Áreas de copas em lojas, escritórios e outros ambientes de trabalho;

quintas;

por clientes em hotéis, motéis e outros ambientes do tipo residencial;

Ambientes do tipo pensão.

Proceder de acordo com a secção de manutenção e limpeza deste manual para limpar.

Nunca mergulhar o eletrodoméstico em água ou em qualquer outro líquido.

Durante o aquecimento e após a utilização, devido ao calor residual, algumas partes do aparelho permanecem quentes.

Aviso: Potenciais ferimentos devido a uma utilização incorreta.

 É provável que as superfícies aqueçam durante a utilização.

Este dispositivo foi projetado para uso em uma altitude máxima de até 2.000 m acima do nível do mar.

AVISOS IMPORTANTES

Qualquer utilização incorreta ou manuseamento indevido do produto anulará a garantia.

Antes de ligar o produto, verificar se a tensão elétrica é idêntica à indicada na etiqueta do produto.

O cabo de alimentação não pode ficar emaranhado ou enrolado em redor do produto durante a utilização.

Não utilizar o dispositivo, nem ligar ou desligar da fonte de alimentação com as mãos e/ou os pés molhados.

Não puxar o cabo de alimentação de forma a desligá-lo nem utilizá-lo como pega.

Nunca utilize a máquina de café sem que conter água no seu interior.

Não coloque o jarro num fogão ou num microondas para voltar a aquecer o café.

Desligar imediatamente o produto da tomada elétrica em caso de falha ou danos e contactar um serviço de suporte técnico oficial. De forma a evitar riscos, não abrir o dispositivo. Apenas pessoal técnico qualificado do serviço de suporte técnico oficial da marca poderá levar a cabo reparações ou procedimentos no dispositivo.

B&B TRENDS, S.L. renuncia a qualquer responsabilidade por danos que possam ocorrer em pessoas, animais ou objetos, devido a incumprimento destes avisos.

INSTRUÇÕES DE UTILIZAÇÃO

Antes da utilização

Certifique-se de que todas as embalagens dos produtos foram removidas.

Antes de fazer café pela primeira vez, recomendamos usar a máquina de café duas vezes apenas com água para limpar o sistema.

Enchimento com água

Tem de colocar água no depósito de água antes de ligar o aparelho.

Abra a sua tampa

Encher o depósito com água fria.

Encha o depósito tendo em conta os níveis MAX e MIN em função do número de chávenas de café que pretende servir.

Feche a tampa.

Enchimento com café

Abrir o portafiltros.

Extrair o portafiltros

Encher o filtro removível com café moído. Não exceda os 3/4 da capacidade.

Verificar se o filtro removível está bem colocado no suporte de filtros.

Encaixar novamente o portafiltros no aparelho

Pode usar a colher dispensadora para deitar café.

Utilização

O sistema anti-gotas evita que o café salpique quando o jarro não está na respetiva posição. No entanto, se o jarro for mantido na respetiva posição durante mais de 30 segundos, antes de que toda a água tenha passado através do filtro, o mesmo pode transbordar.

Se pretender manter o café quente, coloque o jarro no prato de aquecimento sem desligar a máquina de café.

Função de desativação automática

Com vista a poupar energia, o aparelho entra no modo de desativação automática 30-40 minutos após

o processo de fazer café ter acabado se entretanto o utilizador não tiver efetuado nenhuma ação durante esse período.

Para voltar ao funcionamento normal basta pressionar o botão de ligar/desligar

MANUTENÇÃO E LIMPEZA

1. Não se esqueça de desligar a ficha elétrica da tomada antes de limpar o aparelho.
2. Limpe a parte externa com um pano suave e seco, nunca use material para polir metal.
3. Limpar o aparelho com um pano húmido com algumas gotas de detergente. Secar todas as peças antes de montar e guardar o aparelho
4. Limpar o filtro e jarro.
5. Nunca use o lava-loiça para limpar qualquer parte da máquina.
6. Coloque a máquina de café num lugar seco e não muito quente.

ELIMINAÇÃO DO PRODUTO



Este produto está em conformidade com a Diretiva Europeia 2012/19/EU quanto a dispositivos elétricos e eletrónicos, conhecida como REEE (Resíduos de Equipamentos Elétricos e Eletrónicos), que disponibiliza o enquadramento legal dentro da União Europeia para a eliminação e reutilização de resíduos eletrónicos e elétricos. Não eliminar este produto no caixote do lixo. Dirigir-se antes ao centro de recolha de resíduos elétricos e eletrónicos da área de residência.

ENGLISH

WE WOULD LIKE TO THANKS YOU FOR CHOOSING UFESA,
WE WISH THE PRODUCT PERFORMS TO YOUR SATISFACTION AND PLEASURE.

WARNING

PLEASE READ THE INSTRUCTIONS FOR USE CAREFULLY PRIOR TO USING THE PRODUCT.
STORE THESE IN A SAFE PLACE FOR FUTURE REFERENCE.

DESCRIPTION

1. Top cover
2. Filter
3. Funnel
4. Jar
5. Bottom Cover
6. Tank cover
7. Water tank
8. Water level
9. Main housing
10. Switch

SAFETY INSTRUCTIONS

If the supply cord is damaged it must be replaced by the manufacturer, its service agent or similarly qualified persons in order to avoid a hazard.

This appliance can be used by children aged from 8 years and above if they have been given supervision or instruction concerning use of the appliance in a safe way and if they understand the hazards involved.

Cleaning and user maintenance shall not be made by children unless they are older than 8 and supervised.

Keep the appliance and its cord out of reach of children aged less than 8 years.

Appliances can be used by persons with reduced physical,

sensory or mental capabilities or lack of experience and knowledge if they have been given supervision or instruction concerning use of the appliance in a safe way and understand the hazards involved.

Children shall not play with the appliance.

This appliance is intended to be used in household. It is not intended to be use in applications such as:

- staff kitchen areas in shops, offices and other working environments;
- farm houses;
- by clients in hotels, motels and other residential type environments;
- bed and breakfast type environments.

Proceed according to maintenance and cleaning section of this manual for cleaning.

Never immerse the appliance in water or any other liquid.

During brewing and after use due to residual heat some parts of the machine are hot (filter holder, hotplate, jug filled with coffee).

Warning: potential injury from misuse!



Surfaces are liable to get hot during use.

This device is designed for use at a maximum altitude up to 2000m above sea level.

IMPORTANT WARNINGS

Any incorrect use or improper handling of the product shall render the warranty null and void.

Prior to plugging in the product, check that your mains voltage is the same as the one indicated on the product label.

The mains connection cable must not be tangled or wrapped around the product during use.

Do not use the device, or connect and disconnect to the supply mains with the hands and / or feet wet.

Do not pull on the connection cord in order to unplug it or use it as a handle

Never use your coffee machine without water in it.

Do not put the jug on a stove or in a microwave for re-heating of coffee.

Unplug the product immediately from the mains in the event of any breakdown or damage and contact an official technical support service. In order to prevent any risk of danger, do not open the device. Only qualified technical personnel from the brand's Official technical support service may carry out repairs or procedures on the device.

B&B TRENDS, S.L. disclaims all liability for damages that may occur to people, animals or objects, for the non-observance of these warnings.

INSTRUCTIONS FOR USE

Before use

Make sure that all the product's packaging has been removed.

Before making coffee for the first time, we recommend using the coffee maker twice with water only, in order to clean the system.

Filling with water

The deposit must be filled with water before turning the appliance on.

Lift the lid

Fill the compartment with cold water.

Fill the tank observing the MAX and MIN levels according to the number of cups of coffee to be made

Close the lid.

Filling with coffee

Open the filter holder.

Remove the filter holder.

Fill the removable filter with ground coffee. Not exceed $\frac{3}{4}$ of the capacity

Check that the removable filter is perfectly fitted into the filter holder.

Fit the filter holder in the appliance once more.

You can use the measuring spoon to add coffee.

Use

The anti-drip system prevents the coffee from spilling when the jar is not in its position. However, if the jar is kept out of its position for over 30 seconds, before all the water has passed through the filter, the filter may overflow.

If you want to keep the coffee hot, place the jar on the heating plate without switching off the coffee maker

Auto-disconnection function

For the purpose of saving energy, the appliance goes to self-disconnection mode 30-40 minutes after the coffee-making process has finished if during the user has not performed any action with it during this period.

To return to normal operation, simply press the ON/OFF switch.

MAINTENANCE AND CLEANING

1. Do not forget to remove the plug from the socket before cleaning the appliance.
2. Wipe outside with soft dry cloth when coffee machine is wet, never use metal polish.
3. The removable items should be washed in hot soapy water. Rinse them before fixing.
4. Wash the filter and cups.
5. Never use a dishwasher to clean any parts from the machine.
6. Put the coffee maker in a dry and not very hot place.

PRODUCT DISPOSAL



This product complies with European Directive 2012/19/EU on electrical and electronic devices, known as WEEE (Waste Electrical and Electronic Equipment), provides the legal framework applicable in the European Union for the disposal and reuse of waste electronic and electrical devices. Do not dispose of this product in the bin, instead going to the electrical and electronic waste collection centre closest to your home.

NOUS TENONS À VOUS REMERCIER D'AVOIR CHOISI UFESA. NOUS ESPÉRONS QUE VOUS SEREZ PLEINEMENT SATISFAIT DE CE PRODUIT ET QU'IL RÉPONDRA À VOS ATTENTES.

ATTENTION

VEUILLEZ LIRE ATTENTIVEMENT LE MANUEL D'UTILISATION AVANT D'UTILISER LE PRODUIT. CONSERVEZ CE MANUEL D'UTILISATION DANS UN ENDROIT SÛR EN VUE DE CONSULTATION FUTURE.

DESCRIPTION

1. Couvercle supérieur
2. Filtre
3. Entonnoir
4. Verseuse
5. Couvercle inférieur
6. Couvercle du réservoir
7. Réservoir d'eau
8. Niveau d'eau
9. Boîtier principal
10. Interrupteur

CONSIGNES DE SÉCURITÉ

Lorsque le cordon d'alimentation est abîmé, il doit être remplacé par le fabricant, un de ses agents de service ou toutes personnes qualifiées afin d'éviter tout risque.

Cet appareil peut être utilisé par des enfants de plus de 8 ans s'ils sont surveillés ou après leur avoir expliqué comment utiliser l'appareil de façon sûre, et après s'être assuré qu'ils sont conscients des dangers encourus.

Le nettoyage et l'entretien à effectuer par l'utilisateur ne doivent pas être réalisés par des enfants sauf s'ils sont âgés de plus de 8 ans et sous surveillance.

Conservez l'appareil et son cordon hors de portée des enfants de moins de 8 ans.

Ces appareils peuvent être utilisés par des personnes présentant des capacités physiques, sensorielles ou mentales réduites ou un manque d'expérience et de connaissances, si elles sont encadrées ou après leur avoir expliqué comment utiliser l'appareil de façon sûre, et après s'être assuré qu'elles sont conscientes des dangers encourus.

Ne laissez pas les enfants jouer avec l'appareil.

Cet appareil est destiné à être utilisé à l'intérieur. Il n'est pas conçu pour être utilisé dans :

- des zones de cuisine du personnel dans des boutiques, des bureaux ou d'autres environnements de travail ;
- des fermes ;
- par des clients dans des hôtels, motels et autres environnements de type résidentiel ;
- des environnements de type bed and breakfast.

Respectez les instructions de la section relative à l'entretien et au nettoyage indiquées dans le présent manuel au moment de procéder au nettoyage de l'appareil.

N'immergez jamais l'appareil dans l'eau ou dans tout autre liquide.

Pendant la préparation et après utilisation certaines parties de la machine sont chaudes (support de filtre, plaque chauffante, verseuse remplie de café) en raison de la chaleur résiduelle.

Avertissement : Blessure potentielle en raison d'une mauvaise utilisation.



Les surfaces sont susceptibles de devenir chaudes pendant l'utilisation.

Cet appareil est conçu pour être utilisé à une altitude maximale de 2000 m au-dessus du niveau de la mer.

AVERTISSEMENTS IMPORTANTS

Toute utilisation inappropriée ou mauvaise manipulation du produit entraînera l'annulation de la garantie. Avant de brancher le produit, vérifiez que la tension secteur est la même que celle indiquée sur l'étiquette du produit.

Le cordon d'alimentation secteur ne doit pas être emmêlé ou enroulé autour du produit durant l'utilisation de ce dernier.

N'utilisez pas l'appareil et ne le branchez ni débranchez du secteur avec les mains ou pieds humides.

Ne tirez pas sur le cordon d'alimentation pour le débrancher ou l'utiliser comme une poignée.

N'utilisez jamais votre machine à café sans avoir rempli le réservoir d'eau.

Ne placez pas la verseuse sur une cuisinière ou dans un micro-ondes pour réchauffer le café.

Débranchez immédiatement le produit du secteur en cas de panne ou détérioration et contactez le service d'assistance technique officiel. Afin d'éviter tout danger, n'ouvrez pas l'appareil. Seul un personnel technique qualifié du service officiel d'assistance technique officiel de la marque est habilité à procéder à des réparations ou toutes autres interventions sur l'appareil.

B&B TRENDS, S.L. décline toute responsabilité quant aux dommages pouvant toucher les personnes, animaux ou objets, dus au non-respect de ces avertissements.

MODE D'EMPLOI

Avant utilisation

Assurez-vous que tout l'emballage du produit a été retiré.

Avant de faire du café pour la première fois, nous vous recommandons d'utiliser la cafetière deux fois uniquement avec de l'eau afin de nettoyer le système.

Remplissage avec de l'eau

Le réservoir doit être rempli d'eau avant d'allumer la machine.

Soulevez le couvercle

Remplissez le compartiment avec de l'eau froide.

Remplissez le réservoir en respectant les niveaux MAX et MIN selon le nombre de tasses à café à servir

Fermez le couvercle.

Remplissez de café

Ouvrez le support du filtre.

Retirez le support du filtre.

Remplissez le filtre amovible avec du café moulu. Ne dépassez pas les 3/4 de la capacité

Vérifiez que le filtre amovible est parfaitement installé dans le support du filtre.

Réinstallez le support du filtre dans la machine.

Vous pouvez utiliser la cuillère de mesure pour ajouter du café.

Utilisation

Le système anti-goutte empêche le café de couler lorsque la verseuse n'est pas en position. Cependant, si la verseuse n'est pas dans sa position pendant plus de 30 secondes, le filtre peut déborder avant que toute l'eau ne soit passée.

Si vous souhaitez maintenir le café chaud, placez la verseuse sur la plaque chauffante sans éteindre la cafetière

Fonction arrêt automatique

À des fins d'économie d'énergie, l'appareil se met en mode arrêt automatique 30-40 minutes après la fin du processus de préparation du café si l'utilisateur n'a réalisé aucune action pendant ce laps de temps.

Pour revenir à un fonctionnement normal, appuyez simplement sur le bouton ON/OFF.

ENTRETIEN ET NETTOYAGE

1. N'oubliez pas de retirer la fiche de la prise avant de nettoyer l'appareil.
2. Essuyez l'extérieur avec un chiffon sec et doux lorsque la cafetière est humide, n'utilisez jamais de polish pour métal.
3. Les éléments amovibles doivent être lavés dans de l'eau chaude savonneuse. Rincez avant de remonter.
4. Lavez le filtre et les tasses.
5. Ne lavez jamais les pièces de la machine au lave-vaisselle.
6. Mettez la cafetière dans un lieu sec et à température ambiante.

ÉLIMINATION DU PRODUIT



Ce produit est conforme à la Directive Européenne 2012/19/UE relative aux déchets d'équipements électriques et électroniques (DEEE) qui fournit le cadre légal applicable dans l'Union Européenne pour l'élimination et la réutilisation de déchets d'équipements électriques et électroniques. Ne jetez pas ce produit à la poubelle, rendez-vous au centre de collecte des déchets d'équipements électriques et électroniques le plus proche de chez vous.

GRAZIE PER AVER RIPOSTO LA LORO FIDUCIA IN UFESA E LA SPERANZA CHE IL PRODOTTO SODDISFI APPIENO LE VOSTRE ASPETTATIVE.

AVVERTENZE

PRIMA DI UTILIZZARE IL PRODOTTO, LEGGERE ATTENTAMENTE LE ISTRUZIONI D'USO. CONSERVARE LE ISTRUZIONI IN LUOGO SICURO PER CONSULTAZIONI FUTURE.

DESCRIZIONE

1. Coperchio superiore
2. Filtro
3. Imbuto
4. Recipiente
5. Coperchio inferiore
6. Coperchio del serbatoio
7. Serbatoio dell'acqua
8. livello dell'acqua
9. Alloggiamento principale
10. Interruttore

ISTRUZIONI PER LA SICUREZZA

Se il cavo di alimentazione è danneggiato, deve essere sostituito dal fabbricatore, dal relativo servizio di assistenza o da personale altrettanto qualificato al fine di evitare pericoli.

Il presente elettrodomestico può essere utilizzato da bambini di età superiore a 8 anni sotto la supervisione di un adulto o dopo aver fornito loro istruzioni per l'utilizzo dell'elettrodomestico in modo sicuro, e qualora siano in grado di comprendere i possibili rischi.

La pulizia e la manutenzione da parte dell'utilizzatore non devono essere effettuate da bambini di età inferiore a 8 anni e senza supervisione da parte di un adulto.

Tenere l'elettrodomestico e il relativo cavo fuori dalla portata dei bambini di età inferiore a 8 anni.

Gli elettrodomestici possono essere utilizzati da persone con ridotte capacità fisiche, sensoriali o mentali o prive di esperienza e conoscenza se sotto la supervisione altrui o dopo aver fornito loro istruzioni per l'utilizzo dell'elettrodomestico in modo sicuro, e qualora siano in grado di comprendere i possibili rischi.

L'elettrodomestico non è adatto all'utilizzo ludico da parte di bambini.

Il presente elettrodomestico è destinato all'utilizzo in ambiente domestico. Non è destinato all'utilizzo in applicazioni quali:

- aree cucina per il personale in negozi, uffici o altri ambienti di lavoro;
- agriturismi;
- da parte di clienti in hotel, motel o altri tipi di ambienti di villeggiatura;
- ambienti quali i bed and breakfast.

Per la pulizia, attenersi alla sezione sulla manutenzione e la pulizia del presente manuale.

Non immergere mai l'elettrodomestico in acqua o qualsiasi altro liquido.

Durante la preparazione e dopo l'utilizzo, a causa di calore residuale, alcune parti della macchina possono essere calde (portafiltro, piastra di riscaldamento, recipiente con caffè).

Avvertenza: l'utilizzo improprio potrebbe provocare danni.



Le superfici si possono riscaldare durante l'uso.

Il dispositivo è progettato per un utilizzo a un'altitudine massima di 2000 m sopra il livello del mare.

AVVERTENZE IMPORTANTI

L'utilizzo scorretto o la manipolazione impropria del prodotto renderanno nulla la garanzia.

Prima di collegare il prodotto alla rete elettrica, controllare che la relativa tensione sia la stessa indicata sull'etichetta del prodotto.

Il cavo di collegamento alla rete elettrica non deve essere attorcigliato o avvolto attorno al prodotto durante l'utilizzo.

Non utilizzare il prodotto o collegarlo e scollegarlo dalla rete elettrica di alimentazione con mani e/o piedi bagnati.

Non tirare il cavo di collegamento per scollegare il prodotto e non utilizzarlo come manico.

Non utilizzare mai la macchina da caffè senza acqua all'interno.

Non riporre il recipiente su fornelli o in forno microonde per riscaldare il caffè.

Scollegare il prodotto immediatamente dalla rete elettrica in caso di guasti o danni e contattare un servizio di assistenza tecnica ufficiale. Al fine di evitare rischi di pericolo, non aprire il dispositivo. Le riparazioni o gli interventi sul dispositivo possono essere effettuati soltanto da personale tecnico qualificato del servizio di assistenza tecnica ufficiale del marchio.

B&B TRENDS, S.L. declina ogni responsabilità per danni che potrebbero verificarsi a persone, animali o cose per la mancata osservanza di queste avvertenze.

ISTRUZIONI PER L'UTILIZZO

Prima dell'utilizzo

Assicurarsi che sia stato completamente rimosso l'imballaggio del prodotto.

Prima di preparare il caffè per la prima volta, consigliamo di utilizzare due volte la macchina soltanto con acqua, per pulire il sistema.

Riempimento con acqua

Il deposito deve essere riempito con acqua prima di accendere l'elettrodomestico.

Sollevare il coperchio.

Riempire lo scomparto con acqua fredda.

Riempire il serbatoio attenendosi ai livelli MAX e MIN a seconda della quantità di caffè da preparare.

Chiudere il coperchio.

Riempimento con caffè

Aprire il portafiltro.

Rimuovere il portafiltro.

Riempire il filtro amovibile con caffè macinato. Non superare i 3/4 della capienza.

Controllare che il filtro amovibile si inserisca perfettamente al portafiltro.

Inserire nuovamente il portafiltro nell'elettrodomestico.

È possibile utilizzare il misurino per aggiungere caffè.

Utilizzo

Il sistema anti-gocciolamento impedisce che il caffè fuoriesca dal recipiente quando questo non è in posizione. Tuttavia, se il recipiente non è in posizione per più di 30 secondi, prima che passi completamente attraverso il filtro, l'acqua potrebbe traboccare da esso.

Se si desidera mantenere caldo il caffè, posizionare il recipiente sulla piastra di riscaldamento senza spegnere la macchina da caffè.

Funzione di scollegamento automatico

Ai fini del risparmio energetico, l'elettrodomestico entra in modalità di scollegamento automatico 30-40 minuti dopo la fine del processo di preparazione del caffè se nel frattempo l'utilizzatore non ha eseguito alcuna azione.

Per tornare alla modalità di funzionamento normale, premere l'interruttore ON/OFF.

MANUTENZIONE E PULIZIA

1. Non dimenticare di rimuovere la spina elettrica dalla presa di corrente prima di pulire l'elettrodomestico.
2. Pulire l'esterno con un panno morbido asciutto quando la macchina da caffè è bagnata, non utilizzare mai lucidante per metalli.
3. Gli elementi amovibili devono essere lavati con acqua calda e sapone.
4. Risciacquarli prima della manutenzione.
5. Lavare il filtro e le tazzine.
6. Non lavare mai in lavastoviglie alcuna parte della macchina.
7. Conservare la macchina da caffè in un luogo asciutto e non troppo caldo.

SMALTIMENTO DEL PRODOTTO



Il presente prodotto è conforme con la Direttiva europea 2012/19/UE sui dispositivi elettrici ed elettronici, nota con il nome di WEEE (rifiuti di apparecchiature elettriche ed elettroniche), fornisce il quadro giuridico applicabile nell'Unione europea per lo smaltimento e il riutilizzo di dispositivi elettronici ed elettrici di scarto. Non smaltire il prodotto nel bidone della spazzatura ma rivolgersi al centro di raccolta dei rifiuti elettrici ed elettronici più vicino.

DEUTSCHLAND

WIR MÖCHTEN UNS BEI IHNEN BEDANKEN, DASS SIE SICH FÜR ZELMER ENTSCIEDEN HABEN. WIR HOFFEN, DASS DAS PRODUKT ZU IHRER ZUFRIEDENHEIT FUNKTIONIERT.

ACHTUNG

WIR MÖCHTEN UNS BEI IHNEN BEDANKEN, DASS SIE SICH FÜR ZELMER ENTSCIEDEN HABEN. WIR HOFFEN, DASS DAS PRODUKT ZU IHRER ZUFRIEDENHEIT FUNKTIONIERT.

BESCHREIBUNG

1. Oberer Deckel
2. Filter
3. Trichter
4. Kanne
5. Unterer Deckel
6. Wasser tank deckel
7. Wasser tank
8. Wasserstand
9. Hauptgerät
10. Schalter

SICHERHEITSHINWEISE

Wenn das Netzkabel beschädigt wird, muss es vom Hersteller, seinem Servicevertreter oder ähnlich qualifizierten Personen ersetzt werden, um eine Gefährdung zu vermeiden.

Dieses Gerät darf von Kindern ab 8 Jahren verwendet werden, wenn sie beaufsichtigt oder bezüglich des sicheren Gebrauchs des Gerätes unterwiesen wurden und die daraus resultierenden Gefahren verstanden haben.

Reinigung und Wartung dürfen nicht von Kindern vorgenommen werden, es sei denn, sie sind älter als 8 Jahre und werden beaufsichtigt.

Halten Sie das Gerät und sein Kabel außerhalb der Reichweite von Kindern unter 8 Jahren.

Dieses Gerät kann von Personen mit eingeschränkten physischen, sensorischen oder mentalen Fähigkeiten oder mit mangelnder Erfahrung und Kenntnissen benutzt werden, wenn sie in sicherer Weise beaufsichtigt oder unterwiesen wurden und die damit verbundenen Gefahren verstehen.

Kinder dürfen nicht mit dem Gerät spielen.

Dieses Gerät ist für den Gebrauch im Haushalt bestimmt. Es ist nicht zur Verwendung vorgesehen in:

- Personalküchen in Geschäften, Büros und anderen Arbeitsumgebungen;
- Bauernhäusern;
- Von Kunden in Hotels, Motels und anderen wohnungsähnlichen Umgebungen;
- Pensionsähnlichen Umgebungen.

Gehen Sie bei der Reinigung entsprechend dem Wartungs- und Reinigungsabschnitt dieses Handbuchs vor.

Tauchen Sie das Gerät niemals in Wasser oder andere Flüssigkeiten ein.

Während des Brühens und nach dem Gebrauch sind aufgrund der Restwärme einige Teile der Maschine heiß (Filterhalter, Kochplatte, mit Kaffee gefüllte Kanne).

Warnung: Mögliche Verletzung durch unangemessene Verwendung!



Die Oberflächen können während des Gebrauchs heiß werden.

Dieses Gerät ist für den Einsatz in einer maximalen Höhe von 2000 m über dem Meeresspiegel ausgelegt.

WICHTIGE WARNHINWEISE

Jede unsachgemäße Verwendung oder Handhabung des Produkts führt zum Erlöschen der Garantie. Überprüfen Sie vor dem Anschließen des Geräts, ob die Netzspannung mit den Werten auf dem Geräteschild übereinstimmt.

Das Netzkabel darf während des Gebrauchs nicht zusammengerollt oder um das Gerät gewickelt sein.

Benutzen oder stecken Sie das Gerät nicht mit nassen Händen und/oder Füßen ein- oder aus.

Ziehen Sie nicht am Netzkabel, um den Stecker zu ziehen oder es als Griff zu benutzen.

Benutzen Sie Ihre Kaffeemaschine nie ohne Wasser darin.

Stellen Sie den Behälter nicht auf einen Herd oder in die Mikrowelle, um den Kaffee wieder aufzuwärmen.

Ziehen Sie im Falle einer Störung oder Beschädigung sofort den Netzstecker und wenden Sie sich an einen offiziellen technischen Kundendienst. Um jegliches Gefahrenrisiko zu vermeiden, darf die Maschine nicht geöffnet werden. Nur qualifiziertes technisches Personal des offiziellen technischen Kundendienstes der Marke darf Reparaturen oder Eingriffe an dem Gerät vornehmen.

B&B TRENDS, S.L. übernimmt keine Haftung für Schäden an Personen, Tieren oder Gegenständen, die durch die Nichtbeachtung dieser Warnhinweise entstehen.

GEBRAUCHSANWEISUNG

Vor der Verwendung

tellen Sie sicher, dass sämtliches Verpackungsmaterial entfernt wurde.

Vor der ersten Kaffeezubereitung empfehlen wir, die Kaffeemaschine zweimal nur mit Wasser zu benutzen, um das System zu reinigen.

Mit Wasser auffüllen

Der Wassertank muss vor dem Einschalten des Geräts mit Wasser gefüllt werden.

Heben Sie den Deckel an.

Füllen Sie den Tank mit kaltem Wasser.

Füllen Sie den Tank unter Beachtung der MAX- und MIN-Markierungen entsprechend der Anzahl der zuzubereitenden Tassen Kaffee.

Schließen Sie den Deckel wieder.

Mit Kaffee auffüllen

Öffnen Sie den Filterhalter.

Entfernen Sie den Filterhalter.

Füllen Sie den herausnehmbaren Filter mit gemahlenem Kaffee. Füllen Sie ihn nicht mehr als zu 3/4 seiner Kapazität.

Überprüfen Sie, dass der Filter perfekt in den Filterhalter eingesetzt ist.

Setzen Sie den Filterhalter wieder in das Gerät ein.

Mit dem Messlöffel können Sie dann noch Kaffee hinzufügen.

Bedienung

Das Antitropfsystem verhindert, dass Kaffee ausläuft, wenn die Kanne nicht eingesetzt ist. Wenn die Kanne jedoch länger als 30 Sekunden aus ihrer Position gehalten wird, bevor das gesamte Wasser durch den Filter gelaufen ist, kann der Filter überlaufen.

Wenn Sie den Kaffee warm halten wollen, stellen Sie die Kanne auf die Heizplatte, ohne die

Kaffeemaschine auszuschalten

Automatische Abschaltfunktion

Zum Zweck der Energieeinsparung geht das Gerät 30-40 Minuten nach Beendigung der Kaffeezubereitung in den Selbstabschaltmodus, wenn das Gerät in dieser Zeit nicht benutzt wurde.

Um zum normalen Betrieb zurückzukehren, drücken Sie einfach den EIN/AUS-Schalter.

WARTUNG UND REINIGUNG

1. Vergessen Sie nicht, den Stecker zu ziehen, bevor Sie das Gerät reinigen.
2. Wischen Sie die Außenseite mit einem weichen, trockenen Tuch ab, wenn die Kaffeemaschine feucht ist. Verwenden Sie niemals Metallpolitur.
3. Die herausnehmbaren Teile sollten in heißem Seifenwasser gespült werden. Spülen Sie sie vor dem Einsetzen ab.
4. Spülen Sie den Filter und die Tassen.
5. Spülen Sie keine Teile der Maschine in der Spülmaschine.
6. Stellen Sie die Kaffeemaschine an einen trockenen und nicht sehr heißen Ort.

ENTSORGUNG DES GERÄTS



Dieses Gerät entspricht der Europäischen Richtlinie 2012/19/EU über elektrische und elektronische Geräte, bekannt als WEEE (Waste Electrical and Electronic Equipment), die den in der Europäischen Union geltenden gesetzlichen Rahmen für die Entsorgung und Wiederverwendung von elektronischen und elektrischen Altgeräten darstellt. Entsorgen Sie dieses Gerät nicht in der Mülltonne, sondern geben Sie es bei der nächstgelegenen Sammelstelle für elektrischen und elektronischen Abfall ab.

БЪЛГАРСКИ

БЛАГОДАРИМ ВИ, ЧЕ СЕ ДОВЕРИХТЕ НА DI4 И СЕ НАДЯВАТЕ, ЧЕ ПРОДУКТЪТ НАПЪЛНО ОТГОВАРЯ НА ВАШИТЕ ОЧАКВАНИЯ.

ВНИМАНИЕ

МОЛЯ, ПРОЧЕТЕТЕ ВНИМАТЕЛНО ИНСТРУКЦИИТЕ ЗА УПОТРЕБА, ПРЕДИ ДА ИЗПОЛЗВАТЕ ПРОДУКТА. ПАЗЕТЕ ГИ НА БЕЗОПАСНО МЯСТО ЗА БЪДЕЩА СПРАВКА.

ОПИСАНИЕ

1. Горен капак
2. Филтър
3. Фуния
4. Кана
5. Долен капак
6. Капак на резервоара за вода
7. Резервоар за вода
8. Водно равнище
9. Основен корпус
10. Превключвател

ИНСТРУКЦИИ ЗА БЕЗОПАСНОСТ

Ако захранващият кабел е повреден, той трябва да бъде заменен от производителя, неговия сервизен агент или лица с подобна квалификация, за да се избегне опасност. Този уред може да се използва от деца от 8-годишна възраст нагоре, ако те са надзиравани или инструктирани относно използването на уреда по безопасен начин и разбират опасностите, свързани с това.

Почистването и поддръжката на уреда могат да се извършват от деца, но само ако са над 8-годишни и са под надзор на възрастни.

Уредът и кабелът му трябва да са извън досега на деца

под 8-годишна възраст.

Този уред може да се използва от деца от 8-годишна възраст нагоре и лица с намалени физически, сетивни или умствени способности или липса на опит и познания, ако те са били надзиравани или инструктирани относно използването на уреда по безопасен начин и разбират опасностите, свързани с това.

Децата не бива да си играят с уреда.

Този уред е предназначен за употреба за битови нужди. Той не е предназначен за употреба в следните случаи:

- кухни за персонала в магазини, офиси и други работни места;
- селскостопански помещения;
- от клиенти в хотели, мотели и други видове заведения от жилищен тип;
- заведения, предлагащи нощувки и закуски.

Следвайте инструкциите в раздела за поддръжка и почистване на настоящото ръководство за почистване.

Не потапяйте уреда във вода или каквато и да е друга течност.

По време на затопляне и след употреба поради остатъчна топлина някои части на машината остават горещи (филтродържателят, загряващата плоча, каната, пълна с кафе).

Внимание: при неправилна употреба съществува риск от нараняване!



Повърхностите се нагряват по време на употреба.

Това устройство е проектирано за употреба на максимална надморска височина до 2000 м над морското равнище.

ВАЖНИ ПРЕДУПРЕЖДЕНИЯ

Всяко използване не по предназначение или неправилно боравене с продукта прави гаранцията невалидна.

Преди да включите продукта в контакта, проверете дали мрежовото ви напрежение е същото като това, посочено на етикета на продукта.

Захранващият кабел не трябва да се заплита или да се увива около продукта по време на употреба.

Не използвайте уреда, не го включвайте или изключвайте към/от електрическата мрежа с мокри ръце и/или крака.

Не дърпайте свързващия кабел, за да го изключите от контакта и не го използвайте за дръжка

Никога не използвайте вашата кафеарка, без втрѐ да има вода.

Не поставяйте каната върху готварска печка или микровълнова фурна за повторно загряване на кафето.

Изключете незабавно продукта от електрическата мрежа в случай на авария или повреда и се свържете с упълномощена служба за техническа поддръжка. За да предотвратите риск от опасност, не отваряйте устройството. Само квалифициран технически персонал от официалната служба за техническа поддръжка на марката може да извършва ремонти или процедури на устройството.

B&B TRENDS, S.L. отхвърля всякаква отговорност за вреди, от които могат да пострадат хора, животни или предмети, поради неспазването на тези предупреждения.

ИНСТРУКЦИИ ЗА УПОТРЕБА

Преди употреба

Уверете се, че всички елементи на опаковката на чайника са отстранени.

Преди да направите кафе за първи път, ние препоръчваме да използвате кафеарката два пъти само с вода, така че да се почисти системата.

Пълнене с вода

Резервоарът за вода трябва да е пълен с вода преди включване на уреда.

Вдигнете капака

Напълнете резервоара за вода със студена вода.

Напълнете резервоара за вода, като спазвате отметките за максимално и минимално ниво в зависимост от броя чаши кафе, които ще правите

Затворете капака.

Пълнене с кафе

Отворете филтродържателя.

Отстранете филтродържателя.

Напълнете свалящия се филтър със смляно кафе. Не пълнете повече от **3/4** от капацитета

Проверете дали свалящият се филтър е идеално фиксиран във филтродържателя.

Още веднъж нагласете филтродържателя в уреда.

За добавяне на кафе можете да ползвате мерителната лъжичка.

УПОТРЕБА

Системата за предотвратяване на капене не позволява на кафето да тече, когато каната не е на мястото си. Ако обаче каната се държи извън мястото си за повече от **30** секунди, преди цялата вода да е преминала през филтъра, филтърът може да се препълни.

Ако искате да поддържате кафето в горещо състояние, поставете каната на загряващата плоча, без да изключвате кафеварката

Функция „Автоматично изключване“

С цел пестене на енергия уредът преминава в режим на самоизключване **30-40** минути след приключване на сваряване на кафето, ако през това време потребителят не е извършвал никакво друго действие с уреда.

За връщане в нормално положение просто натиснете превключвател

ПОДДРЪЖКА И ПОЧИСТВАНЕ

1. Преди почистване на уреда не забравяйте да извадите щепсела от контакта.
2. Когато кафеварката е мокра, избършете външната страна с мека суха кърпа, но никога не използвайте телена четка.
3. Частите, които могат да се свалят, следва да се измиват с гореща вода със сапун. Изплакнете ги, преди да ги наместите.
4. Измийте филтъра и чашите.
5. За почистване на каквито и да са части на машината никога не използвайте миялна машина.
6. Поставете кафеварката на сухо и не много горещо място.

ИЗХВЪРЛЯНЕ НА ПРОДУКТА



Този продукт е в съответствие с европейската Директива 2012/19/ЕС за електрическите и електронните устройства, известна като ОЕЕО (отпадъци от електрическо и електронно оборудване), която осигурява правната рамка, приложима в Европейския съюз, за изхвърляне и повторно използване на отпадъци от електронни и електрически уреди. Не изхвърляйте този продукт в кошчето за боклук. Вместо това отидете до най-близкия център за събиране на електрически и електронни отпадъци.

ملاً الوعاء بالقهوة
افتح حامل المرشح
أزل حامل المرشح
املاً المرشح القابل للإزالة بحبوب القهوة. بحيث لا تتجاوز الكمية 3/4 سعة المرشح
تأكد من أن المرشح القابل للإزالة مثبت بإحكام في حامل المرشح
ثبت حامل المرشح في الجهاز مرة أخرى
يمكن استخدام ملعقة القياس لإضافة القهوة

الاستخدام

يعمل النظام المانع للتقطير على منع انسكاب القهوة عندما لا يكون الوعاء موضوع في المكان المخصص له. وعلى الرغم من ذلك، فإذا أزيل الوعاء لمدة تزيد عن 30 ثانية، فقد تفيض المياه في المرشح وذلك قبل أن تمر المياه من خلاله
إن كنت ترغب في إبقاء القهوة ساخنة لمدة أطول، ضع الوعاء على لوح التسخين مع إبقاء ماكينة تحضير القهوة في وضع التشغيل

خاصية الفصل الذاتي

وبغرض الحفاظ على الطاقة، يقوم الجهاز بتفعيل وضع الفصل الذاتي بعد 30-40 دقيقة من الانتهاء من عملية تحضير القهوة، وذلك في حالة عدم استخدامها أثناء هذه الفترة
للعودة إلى نظام التشغيل العادي، اضغط ببساطة على زر التشغيل/الإيقاف

الصيانة والتنظيف

لا تنس إزالة القابس من المقبس الكهربائي قبل تنظيف الجهاز
امسح الجزء الخارجي بقطعة قماش جافة وناعمة عندما تكون ماكينة تحضير القهوة مبللة، لا تستخدم مواد صقل المعادن
تنظف المواد القابلة للإزالة باستخدام الماء الساخن والصابون
تشطف تلك الأجزاء جيداً قبل التركيب
اغسل المرشح والأكواب
لا تستخدم أبداً آلة غسل الأواني لتنظيف أي جزء من الآلة
ينصح بإبقاء ماكينة تحضير القهوة في مكان جاف بعيد عن درجات الحرارة المرتفعة

التخلص من الأجهزة الكهربائية EU / يتوافق هذا المنتج مع التوجيه الأوروبي 2012/19
نفايات الأجهزة الكهربائية والإلكترونية، ويوفر WEEE والإلكترونية، والمعروف باسم الإطار القانوني المعمول به في الاتحاد الأوروبي للتخلص من نفايات الأجهزة الإلكترونية والكهربائية وإعادة استخدامها. لا تتخلص من هذا المنتج في سلة المهملات، بدلاً من ذلك اذهب إلى مركز جمع النفايات الكهربائية والإلكترونية الأقرب إلى منزلك

لتنظيف هذا المنتج، راجع قسم الصيانة والتنظيف من هذا الدليل.
لا تغمر الجهاز في الماء أو أي سائل آخر.
أثناء الغليان وبعد الاستخدام، تظل بعض أجزاء الماكينة ساخنة مثل حامل المرشح ولوح التسخين والوعاء المملوء بالقهوة نتيجة الاحتفاظ بالحرارة لفترة من الوقت.
تحذير: إصابة محتملة بسبب سوء الاستخدام.
تم تصميم هذا الجهاز للاستخدام على ارتفاع أقصى يصل إلى 2000 متر فوق مستوى سطح البحر.

 قد تتعرض الأسطح للسخونة أثناء الاستخدام.

تحذيرات مهمة

يعتبر الضمان ملغياً وباطلاً إذا استُخدم المنتج استخدام غير صحيح أو غير مناسب قبل توصيل المنتج بالتيار الكهربائي، تأكد من أن جهد المأخذ الرئيسي هو نفسه الذي يظهر على مملصق المنتج.
لا يجب أن يكون سلك التوصيل الكهربائي متشابك أو ملفوف حول المنتج أثناء الاستخدام.
لا تستخدم الجهاز أو توصل وتفصل التيار الكهربائي بيد / أو قدم مبللة.
لا تقم بسحب سلك الاتصال من أجل فصله أو استخدامه كمقبض.
يحظر استخدام ماكينة تحضير القهوة دون ملئها بالماء.
لا تضع الوعاء على الموقد أو في الميكروويف لإعادة تسخين القهوة.
افصل المنتج مباشرة من مصدر التيار الكهربائي في حالة حدوث أي عطل أو تلف، واتصل بخدمة دعم فني رسمية. لمنع أي خطر، لا تفتح الجهاز. فقط الأفراد الفنيين المؤهلين التابعين لخدمة الدعم الفني الرسمية للعلامة التجارية هم من يمكنهم القيام بالإصلاحات أو الإجراءات على الجهاز.
أية مسؤولية عن أية أضرار قد يتعرض لها أي إنسان أو B&B TRENDS SL. لا تتحمل شركة حيوان أو جماد نتيجة عدم مراعاة هذه التحذيرات.

إرشادات الاستخدام

قبل الاستخدام
تأكد من إزالة جميع أغلفة المنتج.
قبل تحضير القهوة لأول مرة، نوصي باستخدام الماء فقط في ماكينة تحضير القهوة مرتين، بغرض تنظيف أجزائها.

ملء ماكينة تحضير القهوة بالماء
يجب ملء الحاوية بالماء قبل تشغيل الجهاز
ارفع الغطاء
املاً الحاوية بالماء البارد
املاً الخزان مع مراعاة الحدين الأقصى والأدنى وفقاً لعدد أكواب القهوة التي يُنوى تحضيرها
أغلق الغطاء

نود أن نشكرك على اختيارك لـ UFESA، ونتمنى أن يقوم المنتج بأداء يرضيك ويسعدك.

تحذير

لرجاء قراءة التعليمات للاستعمال الآمن قبل استعمال المنتج. احفظ الكتيب في مكان آمن لاستعماله في المستقبل.

الوصف

1. غطاء علوي
2. مرشح
3. قمع
4. وعاء
5. غطاء سفلي
6. غطاء الخزان
7. خزان الماء
8. الماء بوتسم
9. الهيكل الرئيسي
10. زر

إرشادات السلامة

في حالة تلف سلك الطاقة، يجب استبداله من قبل الشركة المصنعة أو وكيل الخدمة أو الأشخاص المؤهلين لتجنب أي خطر.

يمكن استخدام هذا الجهاز من قبل الأطفال الذين تتراوح أعمارهم بين 8 سنوات وما فوق إذا تم الإشراف عليهم أو تقديم تعليمات لهم بخصوص استخدام الجهاز بطريقة آمنة وإذا فهموا المخاطر التي تنطوي عليها.

لا يجوز للأطفال تنظيف وصيانة المنتج إلا إذا كانوا أكبر من 8 سنوات ويشرف عليهم شخص بالغ. أبقِ الجهاز وسلوكه بعيداً عن متناول الأطفال الذين تقل أعمارهم عن 8 سنوات.

يمكن استخدام الأجهزة من قبل أشخاص ذوي قدرات بدنية أو حسية أو عقلية مخفضة أو الذين لديهم نقص في الخبرة والمعرفة إذا كانوا قد تلقوا إشرافاً أو تعليمات بشأن استخدام الجهاز بطريقة آمنة وفهموا المخاطر التي تنطوي عليها.

يجب ألا يلعب الأطفال بالجهاز

هذا الجهاز معد للاستخدام في المنزل. لا يُقصد استخدامه في

- مطبخ المحلات التجارية والمكاتب وغيرها من بيئات العمل؛

- منازل المزرعة؛

- من طرف زبائن الفنادق والموتيلات وغيرها من البيئات السكنية؛

.. بيئات فنادق النوم والفتور

INFORME DE GARANTÍA

B&B TRENDS, S.L. garantiza la conformidad de este producto, para el uso al que está destinado, durante un periodo de dos años. En caso de rotura durante el periodo de garantía, el usuario tendrá derecho a la reparación o sustitución del producto sin coste alguno si el anterior no está disponible, a menos que sea imposible o desproporcionado realizar una de estas opciones. En este caso, puede optar por una reducción en el precio o la anulación de la venta, caso que deberá negociar directamente con el vendedor. Esto también cubre la sustitución de piezas de recambio, siempre que el producto se haya utilizado de acuerdo con las recomendaciones de este manual en ambos casos y no haya sido falsificado por terceros no autorizados por B&B TRENDS, S.L. La garantía no cubre ninguna parte sujeta a desgaste y fricción. Esta garantía no afecta a sus derechos como consumidor de acuerdo con las disposiciones de la Directiva 1999/44/CE para estados miembros de la Unión Europea.

USO DE LA GARANTÍA

Los clientes deben contactar con el servicio técnico autorizado de B&B TRENDS, S.L. para la reparación del producto. Toda falsificación del producto por parte de cualquier persona no autorizada por B&B TRENDS, S.L. o el mal uso del mismo anulará los derechos de garantía. Debe rellenar completamente la garantía y entregarla, junto con el comprobante de compra o de entrega, para poder ejercer efectivamente los derechos de garantía.

Debe guardar esta garantía, así como la factura de compra, recibo o comprobante de entrega, para facilitar el ejercicio de sus derechos. Para servicio técnico y atención al cliente fuera de territorio español, envíe su solicitud al punto de venta donde adquirió el aparato.

RELATÓRIO DE GARANTIA

A B&B TRENDS, SL. garante a conformidade deste produto para o uso para o qual foi concebido durante um período de dois anos. Em caso de avaria durante o período de vigência desta garantia, os utilizadores têm o direito à reparação ou à substituição gratuita do produto caso a reparação seja impossível, a não ser que uma dessas opções seja impossível de cumprir ou for desproporcionada. Neste caso, poderá optar por uma redução no preço ou um cancelamento da venda, qualquer uma das opções devendo ser tratada diretamente com o vendedor. A garantia também cobre a substituição de peças de reposição sempre que o produto tenha sido usado em conformidade com as recomendações especificadas neste manual nos dois casos e sempre que não tenha sido manipulado por pessoal não autorizado pela B & B TRENDS, SL. Esta garantia não é aplicável a quaisquer peças sujeitas a desgaste. Esta garantia não limita os seus direitos enquanto consumidor em conformidade com as disposições constantes da Diretiva 1999/44/CE para os Estados-Membro da União Europeia.

UTILIZAÇÃO DA GARANTIA

Os clientes devem contactar um Serviço Técnico autorizado da B&B TRENDS, SL. para reparar o produto. Qualquer manipulação do mesmo por parte de qualquer pessoa não autorizada pela B&B TRENDS, SL., ou uma utilização indevida ou negligente do mesmo, tornarão esta garantia nula e sem

feito. Esta garantia deve ser preenchida integralmente e entregue junta com o talão de compra ou o registo de entrega para o exercício efetivo dos direitos ao abrigo desta garantia.

Esta garantia deve ser guardada pelo utilizador, bem como a fatura, talão de compra ou guia de entrega para facilitar o exercício destes direitos. Para receber assistência técnica ou beneficiar do serviço pós-venda fora do território espanhol, solicite informações junto ao ponto de venda em que adquiriu o aparelho.

WARRANTY REPORT

B&B TRENDS, SL. guarantees compliance of this product for the use for which it is intended for a period of two years. In the case of breakdown during the term of this warranty, users are entitled to repair or else the replacement of the product at no charge if the former is unavailable, unless one of these options proves impossible to fulfill or is disproportionate. In this case, you can then opt for a reduction in price or cancellation of the sale, which must be dealt with directly with the sales vendor. This also covers replacement of spare parts provided that the product has been used according to the recommendations specified in this manual for both cases, and has not been tampered with by any third party that is not authorised by B & B TRENDS, SL. The warranty will not cover any parts subject to wear and tear. This warranty does not affect your rights as a consumer in accordance with the provisions in Directive 1999/44/EC for member states of the European Union.

USE OF WARRANTY

Customers must contact a B&B TRENDS, SL., authorised Technical Service for repair of the product. Since any tampering of the same by anyone not authorised by B&B TRENDS, SL., or the careless or improper use of the same shall render this warranty null and void. The warranty must be fully com-

pleted and delivered along with the receipt or delivery docket for the effective exercise of rights under this warranty.

This warranty should be retained by the user as well as the invoice, receipt or the delivery docket to facilitate the exercise of these rights. For technical service and after-sales care outside the Spanish territory, please submit your query to the point of sale where you purchased the item

BON DE GARANTIE

B&B TRENDS, SL. garantit la conformité de ce produit pour l'utilisation pour laquelle il a été conçu pendant une période de deux ans. En cas de panne pendant la durée de la garantie, les utilisateurs ont le droit de faire réparer ou remplacer le produit sans frais si la réparation n'est pas réalisable, à moins que l'un de ces choix soit impossible à réaliser ou soit disproportionné. Dans ce cas, vous pouvez alors opter pour une réduction du prix ou l'annulation de la vente, qui doit être traitée directement avec le vendeur. Cela couvre le remplacement des pièces de rechange à condition que le produit ait été utilisé selon les recommandations indiquées dans ce manuel pour les deux cas, et qu'il n'ait pas été manipulé par toute tierce partie n'étant pas autorisée par B & B TRENDS, SL. La garantie ne couvrira pas toute pièce d'usure. Cette garantie n'affecte pas vos droits de consommateur conformément aux dispositions de la Directive 1999/44/EC pour les états membres de l'Union européenne.

UTILISATION DE LA GARANTIE

Les clients doivent contacter un service technique agréé par B&B TRENDS, SL., pour faire réparer le produit. Toute manipulation du produit par quiconque n'étant pas agréé par B&B TRENDS, SL., ou l'utilisation négligente ou incorrecte de celui-ci rend cette garantie nulle et sans effet. La garantie doit être totalement complétée et remise avec le ticket de caisse ou le bon de livraison pour l'exercice effectif des droits en vertu de la présente garantie.

Cette garantie doit être conservée par l'utilisateur ainsi que la facture, le ticket de caisse ou le bon de livraison pour faciliter l'exercice de ces droits. Pour un service technique et un service après-vente en dehors du territoire espagnol, veuillez soumettre votre demande au point de vente où l'article a été acheté.

SCHEDA DI GARANZIA

B&B TRENDS, SL. garantisce la conformità di questo prodotto per l'utilizzo previsto per un periodo di due anni. In caso di guasti durante il periodo di validità della presente garanzia, l'utente ha diritto alla riparazione o, se indisponibile, alla sostituzione del prodotto senza alcun addebito, ad eccezione dei casi in cui tali opzioni risultino impossibili o sproporzionate. In tal caso, l'utente può optare per una riduzione del prezzo o l'annullamento della vendita rivolgendosi al punto vendita. La presente garanzia copre inoltre la sostituzione di parti di ricambio purché il prodotto sia stato utilizzato conformemente alle indicazioni specificate nel presente manuale e non sia stato manipolato in maniera inadeguata da terzi non accreditati da B&B TRENDS, SL. La garanzia non copre le parti soggette a usura. La presente garanzia non ha alcun effetto sui diritti per i consumatori previsti dalla Direttiva 1999/44/CE per gli stati membri dell'Unione Europea.

UTILIZZO DELLA GARANZIA

Per la riparazione del prodotto, i consumatori devono rivolgersi a un centro di assistenza tecnica autorizzato da B&B TRENDS, SL., in quanto qualsiasi manipolazione inadeguata del prodotto da persone non autorizzate da B&B TRENDS, SL., utilizzo improprio o inadeguato comporta l'invalidazione della presente garanzia. Per un efficace esercizio dei diritti previsti dalla presente garanzia, questa deve essere presentata debitamente compilata e accompagnata da fattura, ricevuta di acquisto o documento di consegna. Per agevolare l'esercizio di tali diritti, l'utente deve rimanere in possesso della presente garanzia, come anche di fattura, ricevuta di acquisto o documento di consegna. Per ricevere assistenza tecnica e servizi post-vendita al di fuori del territorio spagnolo, invitiamo a rivolgersi al punto vendita presso cui è stato acquistato il prodotto.

GARANTIEBERICHT

B&B TRENDS, SL. garantiert die Konformität dieses Produkts für die Verwendung, für die es für einen bestimmten Zeitraum bestimmt ist von zwei Jahren. Im Falle eines Ausfalls während der Laufzeit dieser Garantie sind die Benutzer zur Reparatur berechtigt oder der kostenlose Ersatz des Produkts, wenn das erstere nicht verfügbar ist, es sei denn, eines davon Optionen erweisen sich als unmöglich zu erfüllen oder sind unverhältnismäßig. In diesem Fall können Sie sich dann für eine Ermäßigung entscheiden im Preis oder bei Stornierung des Verkaufs, die direkt mit dem

Verkäufer zu besprechen sind. Das auch deckt den Austausch von Ersatzteilen ab, sofern das Produkt gemäß den Empfehlungen verwendet wurde in diesem Handbuch für beide Fälle angegeben und wurde von Dritten nicht manipuliert das ist nicht von B&B TRENDS, SL autorisiert. Die Garantie gilt nicht für Verschleißteile und zerreißen. Diese Garantie berührt nicht Ihre Rechte als Verbraucher gemäß den Bestimmungen in Richtlinie 1999/44 / EG für Mitgliedstaaten der Europäischen Union.

GEBRAUCH DER GARANTIE

Kunden müssen sich zur Reparatur des Produkts an einen von B&B TRENDS, SL., Autorisierten technischen Service wenden. Da jede Manipulation derselben durch jemanden, der nicht von B&B TRENDS, SL. Oder den Unvorsichtigen oder Unachtsamen autorisiert wurde Bei unsachgemäßer Verwendung erlischt diese Garantie. Die Garantie muss vollständig ausgefüllt sein und zusammen mit dem Beleg oder dem Lieferschein für die wirksame Ausübung der Rechte aus geliefert diese Garantie. Diese Garantie sollte vom Benutzer sowie der Rechnung, Quittung oder dem Lieferschein an aufbewahrt werden Erleichterung der Ausübung dieser Rechte. Für technischen Service und Kundendienst außerhalb der spanischen Sprache Bitte senden Sie Ihre Anfrage an die Verkaufsstelle, an der Sie den Artikel gekauft haben

СЪОБЩЕНИЕ ЗА ГАРАНЦИОННОТО ОБСЛУЖВАНЕ

B&B TRENDS, S.L. гарантира съответствието на този продукт за употребата, за която е предназначен, за срок от две години. В случай на повреда по време на гаранционния му срок, потребителите имат право да ремонтират или безплатно да заменят продукта, ако не е невъзможно да се ремонтира, освен ако се окаже, че един от тези варианти не е възможно да бъде приложен на практика или че е непропорционален. В този случай можете да предпочетете отбив от цената или отмяна на продажбата, за което можете да се договорите направо с продавача. Това покрива и замяната на резервни части, но при условие че продуктът е използван съгласно препоръките, посочени в това ръководство за двата случая, и няма намеса от страна на трето лице, което да не е упълномощено от B & B TRENDS, SL. Гаранцията не покрива части, които се амортизират. Тази гаранция не засяга Вашите права като потребител в съответствие с разпоредбата в Директива 1999/44/ЕО за държавите членки на Европейския съюз.

ИЗПОЛЗВАНЕ НА ГАРАНЦИЯТА

За ремонт на продукта клиентите трябва да се свържат с упълномощен от B&B TRENDS, SL. Технически сервиз. Ако по отношение на горното е налице намеса от неупълномощено от B&B лице , или поради небрежност или неправилна употреба на продукта, тази гаранция става нищожна. Гаранцията трябва да се попълни

изцяло и да се предаде заедно с касовата бележка или товарителницата за действителното упражняване на правата по тази гаранция.

Тази гаранция следва да се запази от потребителя, като същото важи и за фактурата, касовата бележка или товарителницата, за да се улесни упражняването на тези права. За техническо и следпродажбено обслужване и извън Испания е необходимо да подадете своето оплакване в търговския обект, от който сте закупили изделието.

Тقرير الضمان

تضمن شركة B&B TRENDS, SL امتثال هذا المنتج مع الاستخدام الذي يقصد به لمدة عامين. في حالة التعطل خلال فترة هذا الضمان، يحق للمستخدمين إصلاح أو استبدال المنتج بدون أي تكلفة في حالة عدم توفره، ما لم يكن أحد هذه الخيارات مستحيلًا أو غير متناسب. في هذه الحالة، يمكنك اختيار خفض السعر أو إلغاء عملية البيع، ويجب التعامل مباشرة مع البائع من أجل ذلك. ويشمل هذا أيضًا استبدال قطع الغيار شريطة أن يكون المنتج قد تم استخدامه وفقًا للتوصيات المحددة في هذا الدليل لكلتا الحالتين، ولم يتم العبث به من قبل أي طرف ثالث غير مرخص له من قبل شركة B&B TRENDS, S.L. لن يغطي الضمان أي أجزاء تخضع للتآكل والتمزق. لا يؤثر هذا الضمان على حقوقك كمستهلك وفقًا للأحكام الواردة في التوجيه EC/44/1999 للدول الأعضاء في الاتحاد الأوروبي.

استعمال الضمان

يجب على العملاء الاتصال بالخدمة الفنية المعتمدة من شركة B&B TRENDS, S.L. لإصلاح المنتج. بما أن أي عبث بالجهاز من قبل أي شخص غير مرخص له من قبل B&B TRENDS, S.L. أو الإهمال أو الاستخدام غير الصحيح للجهاز يجب أن يجعل هذا الضمان لاغياً وباطلاً. يجب إتمام الضمان بالكامل

وتسليمه مع ورقة الاستلام أو التسليم للممارسة الفعالة للحقوق بموجب هذا الضمان.

يجب أن يحتفظ المستخدم بهذا الضمان بالإضافة إلى الفاتورة أو الإيصال أو ورقة التسليم لتسهيل ممارسة هذه الحقوق. بالنسبة إلى الخدمات الفنية والخدمة ما بعد البيع خارج الأراضي الإسبانية، يُرجى تقديم الطلب إلى نقطة البيع التي اشترت منها المنتج.



SERVICIOS DE ATENCIÓN TÉCNICA (SAT)

TECHNICAL ASSISTANCE SERVICE (TAS), SERVIÇO DE ATENÇÃO TÉCNICA (SAT)
SERVICE TECHNIQUE (ST), SERVIZIO DI ASSISTENZA TECNICA (SDAT)

(+34) 902 997 053

sat@bbtrends.es

B&B TRENDS, S.L.

C. Catalunya, 24

Pl. Ca N'Oller 08130

Santa Perpètua de Mogoda (Barcelona) España

C.I.F. B-86880473

www.bbtrends.es

Consulte el SAT autorizado más cercano en <https://sat.ufesa.com/>

Check out your nearest service station at <https://sat.ufesa.com/>

ufesa

B&B TRENDS, S.L. · C.I.F. B-86880473
C. Catalunya, 24 P.I. Ca N'Oller 08130
Santa Perpètua de Mogoda (Barcelona) · España
www.bbtrends.es

Ver. 11/2021