



PROFESSIONAL 750 / 750 L

ES

Extractores para campanas de cocina

FR

Extracteurs pour hottes de cuisine

PT

Exaustores para sacos de chaminés de cozinhas

EN

Extractors for kitchen hoods



Instrucciones de uso e instalación
Instructions d'installation et d'emploi
Instruções de uso e instalação
Operating and installation instructions

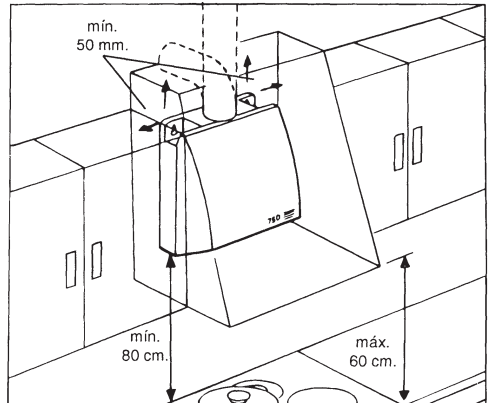
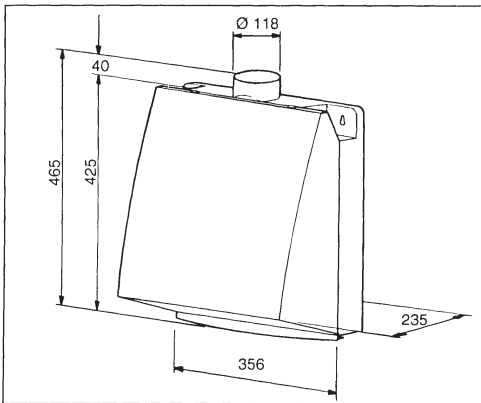
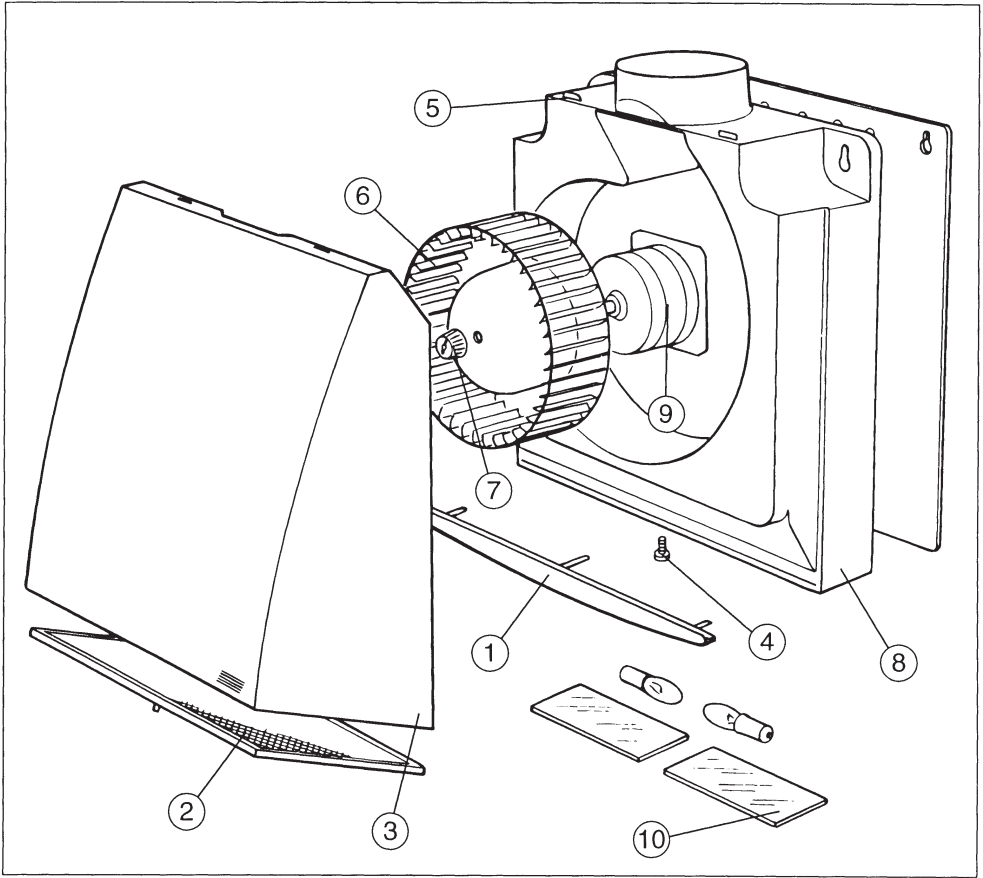


Fig. 1

Estimado Cliente,

Para garantizar la seguridad y el correcto funcionamiento del aparato, por favor lea **ATENTAMENTE** las siguientes instrucciones antes de proceder a la instalación.

IMPORTANTE:

Asegurarse que el suministro eléctrico ha sido desconectado antes de realizar cualquier operación de instalación o conexión eléctrica del aparato.

La instalación, conexiones eléctricas y ajustes deberán ser efectuados según las normas locales por una persona cualificada.

Si no se siguen estas instrucciones de instalación, podrían causarse daños al producto.

El aparato debe ser instalado correctamente para conseguir un rendimiento óptimo del mismo (instalación de la unidad, de los conductos y de las entradas para sustitución de aire).

Este aparato pueden utilizarlo niños con edad de 8 años y superior, y por personas con capacidades físicas, sensoriales o mentales reducidas o falta de experiencia y conocimiento, si se les ha dado la supervisión formación apropiadas respecto al uso del aparato de una manera segura y comprenden los peligros que implica. Los niños no deben jugar con el aparato. La limpieza y mantenimiento a realizar por el usuario no deben realizarlos los niños sin supervisión.

Antes de efectuar su instalación a tuberías, consultar las ordenanzas municipales sobre salidas de aire y pedir permiso a la

persona responsable del edificio.

Deben tomarse precauciones para evitar el reflujo de gases a la habitación procedentes del conducto del gas abierto o de otros mecanismos de llama abierta.

Debe estar prevista una ventilación conveniente de la habitación si se utiliza simultáneamente este aparato con otros alimentados por gas u otro combustible.

“No instalar el tubo de descarga del extractor a una chimenea de humos, tuberías de aireación, conductos de aire caliente o conductos que se utilicen para evacuar los humos de aparatos alimentados por gas u otro combustible.

Los reglamentos respecto a la evacuación de aire tienen que ser respetados.

NO instale este producto en áreas con las siguientes características:

- Ambientes con líquidos, gases o vapores corrosivos, explosivos o inflamables.
- Ambiente con temperaturas superiores a 65 °C o inferiores a -5 °C.
- Ambientes con exposición a agentes atmosféricos (lluvia, sol, nieve, etc.)
- Lugares con posibles obstáculos que dificulten el acceso al ventilador.

El producto o las partes del mismo no deben sumergirse en agua u otros líquidos. No freír nunca dejando los recipientes sin vigilancia ya que el aceite puede recalentarse o incendiarse. En el caso de aceite ya usado el riesgo de combustión es más elevado.

No flamear debajo de la campana.

Para evitar posibles incendios, todos

estos consejos y la limpieza periódica de los filtros de grasa deben seguirse rigurosamente.

Si se produce la avería del cable de suministro eléctrico, éste deberá ser cambiado por un servicio oficial o un agente autorizado.

“Es necesario permitir la desconexión del aparato de la red eléctrica después de la instalación.

La desconexión se puede conseguir haciendo que el enchufe sea accesible o incorporando un interruptor en el cableado fijo que cumpla con las normas de instalación eléctrica.

El fabricante declara que este producto cumple todos los requisitos esenciales sobre el material eléctrico de baja tensión prescritos en la directiva 2006/95/CEE del 12 de diciembre del 2006 y de compatibilidad electromagnética prescrita por la directiva 2004/108/CEE del 15 de diciembre del 2004.

El fabricante declina toda responsabilidad por daños causados a personas, animales o cosas, debido al uso inadecuado del aparato, según las advertencias para la instalación uso y mantenimiento descritos en este manual de instrucciones.

Al finalizar la instalación, estas instrucciones deberán ser entregadas al propietario/usuario del aparato.

INSTALACIÓN:

Antes de empezar la instalación, comprobar que la hélice no está deformada ni dañada, que gira libremente y que no haya ningún cuerpo extraño alojado en el interior de la carcasa.”

La instalación del aparato se realizará según la documentación gráfica adjunta.

Estos aparatos deben estar ubicados en el interior

de la campana y siempre a una distancia mínima de 50 mm. de los paneles laterales, según se indica en la fig. 1

Para la instalación deben efectuarse dos agujeros de 6 mm. de diámetro, manteniendo entre los mismos una separación de 300 mm.

Se colocarán seguidamente los tacos y las alcayatas que se suministran con el extractor y se suspenderá éste por su parte trasera (de las alcayatas colocadas). Seguidamente se señalará en la pared el punto donde se debe colocar el taco para fijar el extractor (agujero situado en la parte inferior de la envolvente). Asegurar que no existe ninguna obstrucción al paso de aire.

El aparato debe ser colocado de tal manera que la toma de corriente sea accesible.

El aparato debe instalarse a una distancia mínima de 65cm. de la superficie de la cocción.

Si las instrucciones de instalación del elemento de cocción indican una distancia superior, se debe tener en cuenta.

CONEXIÓN ELÉCTRICA:

Asegurar que la tensión (V) y la frecuencia (Hz) del suministro eléctrico al que se va a conectar, se corresponde con los valores indicados en la placa de características.”

El aparato debe conectarse de manera permanente con cableado para instalación fija.

(Cable rígido o con puntas rígidas, 3 conductores de sección mínima de 1 mm² y máxima de 1,5 mm²)

Aparato de Clase I. debe conectarse a una eficiente conexión dotada de toma de tierra.

En caso de conectar el aparato con clavija, ésta debe ser accesible.

En el caso de no querer utilizar el aparato, se recomienda su desconexión de la red eléctrica.

Para finalizar la instalación, revisar que todas las conexiones se han realizado correctamente y asegurar que los cables están bien situados.

Asegurar que la hélice gira libremente.

En aparatos equipados con lámparas incandescentes, éstas solamente se deberán utilizar durante el funcionamiento del motor. No deben dejarse encendidas de forma permanente usándolas como fuente de iluminación.

LIMPIEZA Y MANTENIMIENTO:

- Antes de limpiar asegurar que el aparato esta desconectado de la red eléctrica y evitar su posible reconexión involuntaria.

Extraer la bandeja recogedora de grasas (1) a continuación, sacar el filtro (2) mediante el tirador que lleva en su parte delantera y con un movimiento hacia atrás y hacia abajo lo liberamos de su posicionamiento en la tapa campana (3).

A continuación, aflojar el tornillo (4) hasta dejar libre la pieza (3) y con un movimiento hacia adelante y arriba la liberamos de las uñas de fijación (5) teniendo acceso a la zona de conducción del aire.

Afrojando la tuerca (7) en sentido antihorario podemos extraer la turbina (6) y efectuar su limpieza (puede realizarse en el lavavajillas).

La carcasa (8) es de material plástico y se debe limpiar con detergentes desengrasantes, evitando mojar el conjunto del motor (9).

Para la puesta en servicio del extractor, realizar el ciclo anterior en sentido inverso, HACIENDO COINCIDIR LA SEÑALIZACIÓN DE LA TURBINA (Δ) con la zona plana del eje.

Guardar las instrucciones de limpieza del embalaje para mantenimiento del aparato.

NORMA DE SEGURIDAD: Existe riesgo de incendio en caso de no limpiar el extractor.

Para limpiar el aparato se puede realizar con un paño humedecido con alcohol etílico desnaturalizado.

La frecuencia de limpieza variará según la intensidad de uso, no obstante, se recomienda limpiarlo cada 2 o 3 semanas.

Para limpiar las pantallas de iluminación (10) o para reemplazar las bombillas se debe extraer la pantalla de iluminación tirando de la misma hacia adelante mediante una ligera presión.

- El motor, la hélice y todos los componentes deben ser inspeccionados periódicamente para comprobar que no están sucios ni han sufrido ningún daño. La frecuencia de las inspecciones dependerá de las condiciones de funcionamiento del aparato.

- Eliminar la suciedad presente en la hélice y las partes interiores de la carcasa para evitar desequilibrios durante el funcionamiento, disminución de prestaciones aerodinámicas y daños en el motor.

- Cambio de la lámpara:

Antes de sustituir la lámpara asegurarse de que la campana no esté conectada. Quitar el filtro de grasa

y cambiar la lámpara usando una lámpara de potencia igual a la que se indica en las características técnicas. Colocar el filtro nuevamente en su lugar.

- Limpieza del filtro de grasa.

En virtud del uso y como mínimo cada mes, los filtros de grasa deberán ser desmontados y lavados en lavavajillas o en agua caliente y detergente. En el caso de utilizar lavavajillas, es recomendable colocarlos en posición vertical para evitar que los restos de comida se depositen sobre el mismo. Después de haberlos enjuagado y secado colocarlos nuevamente en su lugar, actuando de forma inversa que al desmontarlos.

- El aparato no precisa mantenimiento adicional.

Solicite siempre repuestos originales para reparaciones.

Si necesita algún tipo de asistencia técnica o desea más información sobre nuestros productos, no dude en contactar con nuestro distribuidor oficial.

El FABRICANTE se reserva el derecho de efectuar cualquier mejora tecnológica o modificación sin previo aviso.

Cher client,
Afin de garantir la sécurité et le fonctionnement correct de cet appareil, veuillez lire **ATTENTIVEMENT** les instructions suivantes avant de procéder à l'installation.

IMPORTANT:

Assurez-vous que l'alimentation électrique a été coupé avant de réaliser toute opération d'installation ou de raccordement électrique de l'appareil.

L'installation, les raccordements électriques et les réglages doivent être effectués conformément aux normes locales par une personne qualifiée.

Si vous ne suivez pas ces instructions d'installation, vous risquez d'endommager le produit.

Pour obtenir un rendement optimal de cet appareil, il doit être installé correctement (installation de l'unité, des conduits et des entrées pour le remplacement d'air).

Cet appareil peut être utilisé par des enfants à partir de 8 ans, par des personnes aux capacités physiques, sensorielles ou mentales réduites, ou bien par des personnes possédant une expérience ou des connaissances insuffisantes, à condition de les placer sous surveillance, de leur avoir fait suivre une formation appropriée concernant l'utilisation de l'appareil en toute sécurité et de leur faire prendre conscience des dangers encourus. Les enfants ne doivent pas jouer avec l'appareil. Les opérations de nettoyage et de maintenance qui incombent à l'utilisateur ne doivent pas être réalisées par des enfants non surveillés.

Avant de procéder à son raccordement à des conduites, consulter les règlements municipaux sur les sorties d'air et demander l'autorisation à la personne responsable du bâtiment.

Des mesures de précaution doivent être prises afin d'éviter le refoulement vers la pièce de gaz provenant de la conduite de gaz ouverte ou d'autres mécanismes de flamme ouverte.

Une ventilation correcte de la pièce doit être prévue en cas d'utilisation simultanée de cet appareil avec d'autres appareils alimentés par gaz ou autre combustible.

Ne pas installer le tuyau de décharge de l'extracteur sur une cheminée de fumée, des conduites d'aération, des conduites d'air chaud ou des conduites utilisées pour évacuer les fumées d'appareils alimentés par gaz ou autre combustible.

Les règlements concernant l'évacuation d'air doivent être respectés.

N'installez PAS ce produit dans des zones dont les caractéristiques sont les suivantes :

- Milieux liquides, gazeux ou vapeurs corrosives, explosives ou inflammables.
- Milieu dont les températures sont supérieures à 65 °C ou inférieures à -5 °C.
- Milieu exposé à des agents atmosphériques (pluie, soleil, neige, etc.)
- Lieux avec d'éventuels obstacles qui gênent l'accès au ventilateur.

Le produit ou les parties de celui-ci ne doivent pas être plongés dans l'eau ou d'autres liquides.

Ne faites jamais frire des aliments en

les laissant sans surveillance, car l'huile peut surchauffer voire prendre feu. Dans le cas d'une huile usagée, les risques d'inflammation sont plus élevés.

Ne rien flamber sous la hotte.

Afin d'éviter les risques d'incendies, tous ces conseils ainsi que le nettoyage périodique des filtres de graisse doivent être rigoureusement observés.

Si le câble d'alimentation électrique est endommagé, celui-ci devra être changé par un service officiel ou bien par un agent autorisé.

L'appareil doit pouvoir être débranché du secteur électrique après son installation.

Pour ce faire, il suffit d'avoir accès à la prise ou d'intégrer un interrupteur au niveau du câblage fixe. Dans ce cas précis, cet élément doit être conforme aux normes d'installation électrique."

Le fabricant déclare que ce produit remplit toutes les conditions essentielles requises par la directive 2006/95/CEE du 12 décembre 2006 sur matériel électrique de basse tension, et par la directive 2004/108/CEE du 15 décembre 2004 sur compatibilité électromagnétique.

Le fabricant décline toute responsabilité pour les dommages aux personnes, aux animaux ou aux biens, dus à une mauvaise utilisation de l'appareil, conformément aux avertissements d'installation, d'utilisation et de maintenance décrits dans ce manuel d'utilisation.

À la fin de l'installation, ces instructions devront être remises au propriétaire/à l'utilisateur de l'appareil.

INSTALLATION :

Avant de commencer l'installation, vérifier que l'hélice n'est ni déformée ni endommagée, qu'elle tourne librement et qu'aucun corps étranger ne se trouve à l'intérieur de la carcasse."

L'installation de l'appareil devra être réalisée conformément à la documentation graphique jointe.

Ces appareils doivent s'installer à l'intérieur de l'hotte, à une distance minimal de 50 mm. des panneaux latéraux comme indiqué sur la figure 1.

Pour son installation, percer deux trous de 6 mm. de diamètre et maintenir entre les deux une séparation de 300 mm.

Mettre ensuite les chevillés et les pilots qui sont fournis avec l'extracteur et suspendre l'appareil par cette partie arrière.

Après, marquer au mur le point où doit être placé le chevillé pour la fixation de l'extracteur (trou situé dans la partie inférieure de l'appareil).

S'assurer qu'il n'existe aucun obstacle au passage de l'air.

L'appareil doit être installé de telle manière que la prise soit accessible.

L'appareil sera installée à 65cm au moins du plan de cuisson.

Si les instructions d'installation de l'élément de cuisson indiquent une distance supérieure, en tenir compte.

RACCORDEMENT ÉLECTRIQUE :

S'assurer que la tension (V) et la fréquence (Hz) de l'alimentation électrique à laquelle l'appareil est raccordé correspond aux valeurs indiquées sur la plaque signalétique."

L'appareil doit être raccordé de manière permanente par le biais d'un câblage pour installation fixe.

(Câble rigide ou à pointe raide, 3 conducteurs section 1 mm² minimum et maximum de de 1,5 mm²)

APPAREIL DE CLASSE I, C'est qui oblige à le brancher à une prise équipée de prise de terre

Dans le cas où l'appareil serait connecté au moyen d'une fiche, il devra pouvoir être accédé à cette dernière.

Si l'appareil ne doit pas être utilisé, il est recommandé de le débrancher du secteur électrique.

Pour terminer l'installation, vérifier que tous les raccordements ont été correctement effectués et s'assurer que les câbles sont bien situés.

S'assurer que l'hélice tourne librement.

Sur les appareils équipées de lampes à filament de tungstène, l'éclairage doit être uniquement utilisé lorsque le moteur est en fonctionnement. Ces lampes ne peuvent fonctionner en permanence et doivent servir d'éclairage ponctuel.

NETTOYAGE ET MAINTENANCE :

- Avant de nettoyer l'appareil, s'assurer qu'il est débranché du réseau électrique et éviter un éventuel rebranchement involontaire.

Extraire premièrement le plateau rammasegraisses (1) et séparer le filtre (2) tout en tirant le poignée qui est dans sa partie en avant, vers le bas et en arrière, pour l'enlever de la couvercle-hotte.

En suite, relâcher le vis de fixation (4) pour libérer la pièce (3), moyennant un mouvement vers le haut et en avant pour l'extraire de sa fixation (5) et pour accéder à la zone des conduits d'air.

Relâcher l'écrou d'assemblage (7) en sens antihoraire et enlever la turbine (6). Le nettoyage peut se réaliser dans la machine à laver.

Il faut nettoyer la carcasse (8) (matériel plastique) avec des produits antigraisse et sans mouiller le moteur (9). Pour la mise en fonctionnement de l'extracteur, effectuer les opérations en sens inverse, TOUT EN FAIÇANT COINCIDER LA MARQUE DE LA TURBINE (Δ) avec la surface plane de l'axe.

Il faut garder le mode d'emploi de nettoyage de l'emballage pour l'entretien de l'appareil.

NORME DE SURETE : Il existe un risque d'incendie si l'extracteur n'est pas nettoyé.

Pour nettoyer l'appareil, utiliser un linge humidifié avec de l'alcool éthylique dénaturisé.

La fréquence de nettoyage varie selon l'intensité d'usage, néanmoins, on recommande de le nettoyer tous les 2 ou 3 semaines.

Pour le nettoyage du panneau d'illumination (10) ou le remplacement de la lampe, il faut extraire le panneau tout en tirant légèrement pour sa partie en avant.

- Le moteur, l'hélice et tous les composants doivent être inspectés régulièrement pour s'assurer qu'ils ne sont pas encrassés ou endommagés. La fréquence des inspections dépend des conditions de fonctionnement de l'appareil.

- Éliminer la saleté présente sur l'hélice et les parties intérieures de la carcasse pour éviter tout déséquilibre pendant le fonctionnement, toute perte

de performances aérodynamiques et tout dommage sur le moteur.

- Remplacement d'une lampe:

Avant de remplacer la lampe, assurez-vous que la hotte soit débranchée. Enlevez le filtre à graisse et changez la lampe par une lampe de puissance égale à celle indiquée dans les caractéristiques techniques. Remplacez le filtre.

- Nettoyage du filtre de graisse.

En fonction de l'utilisation et, au minimum une fois par mois, les filtres à graisse devront être démontés et lavés dans un lave-vaisselle ou à l'eau chaude avec un détergent. Dans le cas où vous utilisez le lave-vaisselle, il est recommandé de mettre les filtres en position verticale afin d'éviter que des restes de repas se déposent sur ceux-ci. Après les avoir rincés et séchés, remettez-les en place en agissant à l'inverse de la manière dont vous les avez démontés."

- L'appareil ne nécessite aucune maintenance supplémentaire.

Demandez toujours des pièces de rechange d'origine pour les réparations.

Si vous avez besoin d'une assistance technique ou d'un complément d'information sur nos produits, n'hésitez pas à contacter notre distributeur officiel.

LE FABRICANT se réserve le droit d'effectuer toutes sortes d'améliorations technologiques ou modifications sans avis préalable.

Caro Cliente,
Para garantir a segurança e o correcto funcionamento do aparelho, por favor leia ATENTAMENTE as seguintes instruções antes de proceder à instalação.

IMPORTANTE:

Certifique-se de que a corrente eléctrica foi desligada antes de realizar qualquer operação de instalação ou ligação eléctrica do aparelho.

A instalação, ligações eléctricas e configurações devem ser efectuadas por uma pessoa qualificada, de acordo com as normas locais.

Se estas instruções não forem seguidas, podem ocorrer danos no produto.

O aparelho deve ser correctamente instalado para conseguir um óptimo rendimento do mesmo (instalação da unidade, das condutas e das entradas para substituição de ar).

Este aparelho pode ser utilizado por crianças de idade igual ou superior a 8 anos e por adultos com capacidades físicas, sensoriais ou mentais reduzidas, ou sem experiência ou conhecimento, desde que estejam sob supervisão ou recebam instruções adequadas sobre a utilização segura do aparelho e compreendam os perigos relacionados. As crianças não devem brincar com o aparelho. A limpeza e manutenção devem ser realizadas pelo utilizador e não por crianças sem supervisão.

Antes de efectuar a instalação em tubagens, consultar as regras municipais sobre as saídas de ar e pedir autorização à pessoa responsável do edifício.

Devem tomar-se precauções para evitar o refluxo de gases na divisão onde será instalado, procedentes da conduta de gás aberto ou de outros mecanismos de chama aberta.

Deve ter-se previamente em consideração uma ventilação adequada para a divisão da casa, se se utiliza simultaneamente este aparelho com outros alimentados a gás ou outro tipo de combustível.

“Não instalar o tubo de descarga do extractor a uma chaminé de fumos, tubagens de ventilação, condutas de ar quente ou condutas que se utilizem para evacuar os fumos de aparelhos alimentados a gás ou qualquer outro combustível.

Os regulamentos relativos a evacuação de ar devem ser respeitados.

NÃO instale este produto em áreas com as seguintes características:

- Ambientes com líquidos, gases ou vapores corrosivos, explosivos ou inflamáveis.
- Ambiente com temperaturas superiores a 65 °C ou inferiores a -5 °C.
- Ambientes com exposição a agentes atmosféricos (chuva, sol, neve, etc.)
- Lugares com possíveis obstáculos que dificultem o acesso ao ventilador.

O produto ou as partes do mesmo não devem ser submersas em água ou outros líquidos.

Quando fritar, não deixe as frigideiras abandonadas e sem vigilância, uma vez que o óleo pode aquecer demasiado ou incendiar-se. No caso de óleo já usado, o

risco de combustão é mais elevado. Não flamejar debaixo da campânula. Para evitar possíveis incêndios, todos estes conselhos, assim como a limpeza periódica dos filtros de gordura, deverão ser rigorosamente seguidos.

Caso se produza alguma avaria no cabo de alimentação eléctrica, a substituição do mesmo deverá ser efectuada por um serviço de assistência técnica ou por um agente autorizado.

É necessário permitir a desconexão do aparelho da rede eléctrica após a instalação. A desconexão pode ser efectuada procedendo de modo a que a tomada fique acessível, ou incorporando um interruptor na cablagem fixa que cumpra as normas de instalação eléctrica.

O fabricante declara que este produto cumpre todos os requisitos essenciais sobre material eléctrico de baixa tensão estabelecidos na Directiva 2006/95/CEE de 12 de Dezembro de 2006 e de compatibilidade electromagnética estabelecidos na Directiva 2004/108/CEE de 15 de Dezembro de 2004.

O fabricante rejeita qualquer responsabilidade por danos causados a pessoas, animais ou objectos devido ao uso inadequado do aparelho, de acordo com as advertências para a instalação, utilização e manutenção descritas neste manual de instruções.

Ao finalizar a instalação, estas instruções devem ser entregues ao proprietário/utilizador do aparelho.

INSTALAÇÃO:

Antes de iniciar a instalação, assegurar que a hélice não está deformada nem danificada, gira livremente

e não existe qualquer objecto estranho alojado no interior da estrutura.

A instalação do aparelho deve ser realizada de acordo com a documentação gráfica.

Estes aparelhos devem ser colocados no interior da campânula, a uma distância mínima de 50 mm. dos painéis laterais, conforme indicado na fig. 1.

Para a instalação deve-se fazer dois orifícios de 6 mm. de diâmetro, mantendo entre eles uma distância de 300 mm.

A seguir, dever-se-ão colocar os tacos e as escáculas, entregues junto com o extractor, e elevá-lo pela parte traseira (pelas escáculas colocadas).

A seguir, dever-se-á marcar um ponto na parede, onde o taco será colocado para a fixação do extractor (buraco situado na parte inferior da carcaça).

Certificar-se de que não existe qualquer obstrução à passagem do ar.

O aparelho deve ser posicionado de modo que a tomada eléctrica está acessível.

O aparelho deve ser instalado a uma distância mínima de 65cm da superfície do fogão.

Se as instruções de instalação do elemento de cozedura indicarem uma distância superior, deverá ser respeitada.

LIGAÇÃO ELÉCTRICA:

Certificar-se de que a tensão (V) e a frequência (Hz) da corrente eléctrica à qual se vai ligar o aparelho correspondem aos valores indicados na placa de características."

Ligar o aparelho de forma permanente com cablagem para instalação fixa.

(Cabo rígido ou pontas rígidas, condutores 3 secção mínima 1 mm² e 1,5 mm² máximo)

Aparelho Classe 1 - deve ser ligado a uma conexão eficiente com fio-terra.

No caso de ligar o aparelho com cavilha, esta deve ser acessível.

No caso de não querer utilizar o aparelho, recomenda-se a sua desconexão da rede eléctrica.

Para finalizar a instalação, comprovar que todas as ligações se realizaram correctamente e garantir que os cabos estão bem colocados.

Comprovar que a hélice pode girar sem problemas.

Nos aparelhos equipados com lâmpadas de tungsténio, as luzes apenas devem ser utilizadas durante o funcionamento do motor. Não devem ser deixadas permanentemente ligadas e utilizadas como fonte de luz.

LIMPEZA E MANUTENÇÃO:

• Antes de iniciar o processo de limpeza, certifique-se de que o aparelho está desligado da corrente e evite uma possível ligação involuntária.”

A seguir, retirar a bandeja colectora de gordura (1), retirar o filtro (2) através do puxador situado na parte frontal, e com um movimento para trás e para baixo desencaixar o extractor da tampa da campânula (3).

“A seguir, desapertar o parafuso (4), até deixar a peça (3) livre e, com um movimento para a frente e para cima, soltá-la das garras de fixação (5) permitindo o acesso à zona de condução de ar.”

Desapertando a porca (7) no sentido anti-horário, podemos retirar a turbina (6) e proceder à limpeza (pode ser feita com uma máquina de lavar louça).

A carcaça (8) é de material plástico, portando deve ser limpar com detergentes desengordurantes, evitando molhar o conjunto do motor (9).

Para colocar o extractor em funcionamento, realizar o ciclo acima no sentido inverso, FAZENDO QUE A INDICAÇÃO DA TURBINA COINCIDA (Δ) com a zona plana do eixo.

Guardar as instruções da embalagem para a limpeza do aparelho.

NORMA DE SEGURANÇA: Existe risco de incêndio no caso de não limpar o extractor.

Para limpar o aparelho, pode-se usar um pano humedecido com álcool etílico desnaturalizado.

A frequência da limpeza variará conforme a intensidade de utilização, no entanto, é recomendável limpá-lo a cada 2 ou 3 semanas.

Para limpar as telas de iluminação (10) ou para substituir as lâmpadas, deve-se-á retirar a placa de iluminação, puxando-a para frente com uma leve pressão.

• O motor, a hélice e todos os componentes devem ser periodicamente inspeccionados para assegurar que não estão sujos nem danificados. A frequência das inspecções dependerá das condições de funcionamento do aparelho.

• Eliminar a sujidade presente na hélice e nas partes interiores da estrutura, para evitar desequilíbrios durante o funcionamento, a redução dos desempenhos aerodinâmicos e danos no motor.

• Mudança da lampada:

Antes de substituir a lampada assegure-se de que o exaustor não está ligado. Retire o filtro de gordura e mude a lampada por uma nova de potencia igual a

indicada nas Características Técnicas. Volte a colocar o filtro no local indicado.

• Limpeza do filtro de gordura

Como consecuencia da utilizacao, os filtros terao de ser desmontados e lavados uma vez ao mes, como mínimo, na máquina de lavar loica ou a mao, com água quente e detergente. Se usar a máquina de lavar loica, recomenda-se que coloque os filtros na posicao vertical de modo a evitar que os restos de comida se depositem sobre os mesmos. Depois de os ter enxaguado e secado, coloque-os novamente no seu sitio, realizando de forma inversa o procedimento usado para a desmontagem.

• O aparelho não necessita de qualquer manutenção adicional.

Solicite sempre peças de substituição originais para qualquer reparação

Se necessita de algum tipo de assistencia técnica ou deseja mais informacao sobre os nossos produtos, nao hesite em contactar com o nosso distribuidor oficial.

O FABRICANTE reserva-se o direito de efectuar qualquer melhoria tecnológica ou modificação sem aviso prévio.

Dear Customer,
To guarantee the safety and correct working of the appliance, please read the following instructions CAREFULLY before beginning the installation.

IMPORTANT:

Make sure that the power supply has been disconnected before performing the installation or electrical connection of the appliance.”

Installation, electrical connections and settings must be carried out by a qualified person in line with local regulations.

If these installation instructions are not followed the product may be damaged.

For optimal performance, the appliance must be installed correctly (installation of the unit, ducts and air replacement inlets).

This appliance can be used by children aged from 8 years and above and persons with reduced physical, sensory or mental capabilities or lack of experience and knowledge if they have been given supervision or instruction concerning use of the appliance in a safe way and understand the hazards involved. Children shall not play with the appliance. Cleaning and user maintenance shall not be made by children without supervision.

Prior to piping installation, consult the municipal by-laws on air outlets and request permission from the person responsible for the building.

Precaution must be taken to avoid the backflow of gases into the room from the open gas pipe or from other open-flame devices.

The room must have adequate ventilation

if this appliance is used simultaneously with other appliances that run on gas or other fuels.

Do not install the exhaust conduit of the extractor fan to a chimney flume, ventilation pipes, hot air ducts or ducts used to evacuate fumes from appliances that run on gas or other fuels.

The regulations with respect to air evacuation must be respected.

DO NOT install this product in areas with the follow characteristics:

- Areas with corrosive, explosive or flammable liquids, gases or vapours.
- Areas with temperatures higher than 65 °C or lower than -5 °C.
- Areas exposed to the environment (rain, sun, snow, etc.)
- Areas with possible obstacles that obstruct the access to the fan.

The product and its parts must not be submerged in water or other liquids.

Never leave frying food unattended since grease can overheat and catch fire. The risk of fire is even greater in the case of used oil.

Do not flambé under the canopy.

To avoid the possibility of fire, adhere strictly to all of the recommendations included here and to the periodic cleaning of the grease filters.

When the power supply cord is damaged it must be replaced by an official dealer.

The appliance must be able to be disconnected from the mains electricity supply after installation.

It can be disconnected by making the plug accessible or by incorporating a switch in the fixed wiring that meets electrical installation standards.”

The manufacturer declares that this product meets all the essential requirements for low voltage electrical material set out in European directive 2006/95/EEC of 12 December 2006 and for electromagnetic compatibility as required by European directive 2004/108/EEC of 15 December 2004.

The manufacturer declines all responsibility for personal injury or damage to animals or objects caused by inappropriate use of the appliance according to the warnings for installation, use and maintenance described in this instruction manual.

After finishing the installation these instructions should be given to the owner/user of the appliance.

INSTALLATION:

Before starting the installation, check that the propeller is not deformed or damaged, that it can turn freely, and that no foreign body is lodged inside the outer casing. The appliance shall be installed according to the attached graphic documentation.

Such appliances must be set inside the kitchen chimney, at a minimum distance of 50 mm. to the side panels, as shown in fig. 1.

For its installation, make two holes of 6 mm. diameter, being 300 mm. distant.

Next, insert the plastic plug and screws hooks supplied with the appliance and hand it from its rear side.

Following, mark in the wall the exact point where the plastic plug should be placed to fix the extractor (hole situated at the lower part of the cover).

Make sure that there is no obstacle blocking the flow of air.

The appliance must be placed in such a way, that the supply plug is accessible.

The appliance must be installed at a minimum distance of 65cm from the stovetop.

If the installation instructions for the cooker indicate a greater distance, this should be observed.

ELECTRICAL CONNECTION:

Make sure that the voltage (V) and frequency (Hz) of the power supply correspond to the values indicated on the nameplate.

The appliance must be permanently connected to fixed installation.

(Cable rigid or stiff-tipped 3 wires, with a minimum cross-section of 1 mm² and maximum of 1.5 mm²).

APPLIANCE CLASS I: It must be connected to an efficient ground connection.

If the appliance is connected with a plug, this must be accessible.

In the event that this appliance is not used, it is recommended that you disconnect it from the mains electricity supply.

To finish the installation, verify that all the connections have been done correctly and make sure that the cables are placed correctly.

Make sure that the blades turn freely.

On appliance equipped with tungsten lamps, the lights should only be used during operation of the motor.

They should not be left on permanently and used as a light source.

CLEANING AND MAINTENANCE:

- Before cleaning make sure that the appliance is not connected to the electric network and prevent it from being reconnected by accident.

Firstly, take off the oil tray (1) and remove the filter (2) by pulling out and downwards the handel in the front side, to release it from its fixation to the extractor cover (3).

Then, untight the screw (4) till loosening the piece (3). Pulling up and towards, the piece will go out of the fixation device (5), acceding to the air ducting.

Following, loosen the nut counter clockwise to take off the turbine (6). Turbine can be cleaned in the washing machine.

The plastic cover must be cleaned with detergents trying not to wet the motor.

For the assembly of this appliance, make the same process but on the other way round, by FITTING THE MARK OF THE TURBINE (Δ) with the flat surface of the axle.

Keep the cleaning instructions on the packing for the maintenance.

SAFETY NORM: There is a risk of fire if the extractor is not kept clean.

To clean the appliance use a cloth dampened with denatured ethyl alcohol.

The cleaning frequency varies depending on the intensity of use, nevertheless, it is recommended to clean it every 2 or 3 weeks.

To clean the light screen (10) or to replace lamps, take off the screen by smoothly pulling towards.

- The motor, propeller and all components should be inspected periodically to ensure that they are not dirty and have not suffered any damage. The frequency of inspections depends on the appliance's operating conditions.

- Remove the dirt on the propeller and the inner parts of the casing to avoid imbalances during operation, a decrease in aerodynamic performance and motor damage.

- Changing the light:

Before changing the light make sure that the hood is not connected.

Remove the grease filter and replace the light with a light bulb no more powerful than that specified in the Technical Characteristics. Place the filter in position.

- Cleaning the grease filter.

Depending on use, and at least once a month the grease filters should be disassembled and cleaned in a dishwasher or with hot soapy water.

If washed in a dishwasher, the filters should be placed in an upright position to prevent food remains from falling on them. After rinsing and drying, replace the filters by following the steps for disassembly in reverse order.

- The appliance does not require additional maintenance.

Always demand original spare parts for repairs.

If you need any technical help or would like more information about our products, please do not hesitate to contact our official distributor.

THE MANUFACTURER reserves the right to make any technological improvement or modification without prior notification.

cata

CNA
●●●group

CATA ELECTRODOMÉSTICOS, S.L.

c/ Ter, 2 - 08570 TORELLÓ (Barcelona) SPAIN

Tel. +34 938 594 100 - Fax +34 938 594 101

www.cnagroup.es - e-mail: cna@cnagroup.es

Atención al Cliente: 902 410 450 - info@cnagroup.es

SAT Central Portugal: 214 349 771 - service@junis