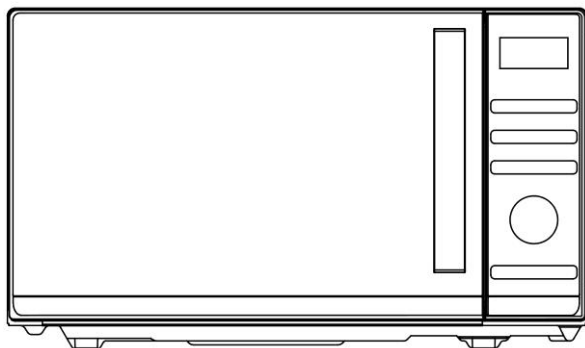


# Instruções do forno de microondas



Modelo: CMGA25TNDB

Leia atentamente estas instruções antes de instalar e operar o forno.

# CONTEÚDOS

<b>INSTRUÇÕES DE SEGURANÇA IMPORTANTES .....</b>	<b>3</b>
<b>GUIA DE INSTALAÇÃO.....</b>	<b>6</b>
<b>INSTRUÇÕES DE ATERRAMENTO .....</b>	<b>6</b>
<b>INTERFERÊNCIAS ELECTROMAGNÉTICAS .....</b>	<b>7</b>
<b>ANTES DE CHAMAR AO SERVIÇO .....</b>	<b>7</b>
<b>TÉCNICAS DE COZEDURA .....</b>	<b>8</b>
<b>GUIA DE UTENSÍLIOS DE COZINHA.....</b>	<b>8</b>
<b>ESPECIFICAÇÕES .....</b>	<b>9</b>
<b>DIAGRAMA DO PRODUTO .....</b>	<b>9</b>
<b>PAINEL DE CONTROLO .....</b>	<b>10</b>
<b>INSTRUÇÕES DE FUNCIONAMENTO .....</b>	<b>11</b>
ACERTAR A HORA DO RELÓGIO.....	11
COZINHA EXPRESSA.....	11
COZIMENTO COM MICROONDAS .....	11
DESCONGELAMENTO TEMPORAL .....	12
DESCONGELAMENTO DO PESO .....	12
GRILL.....	13
COMBINAÇÃO .....	13
BLOQUEIO PARA CRIANÇAS .....	13
COZINHEIRO AUTOMÁTICO .....	13
<b>LIMPEZA E MANUTENÇÃO .....</b>	<b>16</b>

# PRECAUÇÕES PARA EVITAR POSSÍVEIS EXPOSIÇÕES À ENERGIA EXCESSIVA DE MICRO-ONDAS

1. Não tente operar este forno com a porta aberta, pois o funcionamento de porta aberta pode resultar em exposição nociva à energia de microondas. É importante não derrotar ou adulterar as travas de segurança.
2. Não colocar nenhum objeto entre a face frontal do forno e a porta ou permitir que se acumulem resíduos nas superfícies vedantes.
3. Não operar o forno se este estiver danificado. É muito importante que a porta do forno se feche correctamente e que não haja danos para a
  - a) Porta (incluindo qualquer dobra),
  - b) Dobradiças e fechos (quebrados ou afrouxados),
  - c) Selagem de portas e superfícies de selagem.
4. O forno não deve ser ajustado ou reparado por ninguém, excepto por pessoal de serviço qualificado.

# INSTRUÇÕES DE SEGURANÇA IMPORTANTES

Ao utilizar aparelhos eléctricos devem ser seguidas as precauções básicas de segurança, incluindo as seguintes:

**ADVERTÊNCIA!**--Diminuir o risco de queimaduras, choques eléctricos, incêndios, ferimentos em pessoas ou exposição a energia excessiva de microondas:

1. Leia todas as instruções antes de utilizar o aparelho e guarde-as para referência futura.
2. Utilizar este aparelho apenas para o seu uso pretendido, tal como descrito no manual. Nunca utilize produtos corrosivos neste forno, nem permita que ele seja exposto a vapores de produtos corrosivos. Este tipo de forno é especificamente concebido para aquecer, cozinhar ou secar alimentos. Ele não foi concebido para uma utilização industrial nem laboratorial.
3. NUNCA utilize o forno quando este estiver vazio.
4. Não operar este aparelho se tiver um cabo ou ficha danificados, se não estiver a funcionar correctamente, ou se tiver sido danificado ou caído. Se o cabo de alimentação estiver danificado, deve ser substituído pelo fabricante, pelo seu agente de serviço ou por pessoa qualificada, para evitar perigo.
5. **ADVERTÊNCIA!**--Apenas permitir que as crianças utilizem o forno sem supervisão quando tiverem sido dadas instruções adequadas para que a criança possa utilizar

- o forno de uma forma segura e compreenda os perigos de uma utilização inadequada.
6. **ADVERTÊNCIA!**--Quando o aparelho é operado no modo combinado, as crianças só devem utilizar o forno sob a supervisão de um adulto, devido às temperaturas geradas
  7. Para reduzir o risco de incêndio na cavidade do forno:
    - Ao aquecer alimentos em recipientes de plástico ou papel, vigiar o forno devido à possibilidade de inflamação.
    - Remover os cordões de arame dos sacos de papel ou plástico antes de colocar o saco no forno.
    - Se fizer fumo, desligar o aparelho e manter a porta fechada para abafar algumas chamas.
    - Não utilizar a cavidade para fins de armazenamento. Não deixar produtos de papel, utensílios de cozinha, ou alimentos na cavidade quando não estiverem a ser utilizados.
    - O forno de microondas destina-se ao aquecimento de alimentos e bebidas. A secagem do vestuário e o aquecimento das almofadas de aquecimento, chinelos, esponjas, pano húmido e similares podem levar ao risco de ferimentos, ignição ou fogo.
  8. **ADVERTÊNCIA!**--Os líquidos ou outros alimentos não devem ser aquecidos em recipientes selados, uma vez que são susceptíveis de explodir.
  9. O aquecimento por microondas de bebidas pode resultar numa ebulição eruptiva retardada, pelo que se deve ter cuidado ao manusear o recipiente.
  10. Não fritar os alimentos no forno. O óleo quente pode danificar partes do forno e utensílios e até resultar em queimaduras na pele.
  11. Nunca cozinhe ovos com casca nem aqueça ovos cozidos inteiros no forno microondas, pois corre o risco de eles explodirem depois de o forno se desligar.
  12. Perfurar alimentos com peles pesadas, tais como batatas, abóboras inteiras, maçãs e castanhas antes de cozinhar.
  13. O conteúdo dos biberões e dos biberões deve ser mexido ou abanado e a temperatura deve ser verificada antes de servir, a fim de evitar queimaduras.
  14. Os utensílios de cozinha podem ficar quentes por causa do calor transferido dos alimentos aquecidos. Podem ser necessários porta-objects para manusear o utensílio.
  15. Os utensílios devem ser verificados para garantir que são adequados para utilização em fornos de microondas.
  16. **ADVERTÊNCIA!**--É perigoso para qualquer pessoa que não seja uma pessoa treinada realizar qualquer serviço ou operação de reparação que envolva a remoção de qualquer cobertura que dê protecção contra a exposição à energia de microondas.
  17. Esta Microonda cumpre a norma EN 55011/CISPR 11, nesta norma pertence à classificação da Classe B Grupo 2. Equipamento do grupo 2: o grupo 2 contém todo o equipamento ISM RF em que a energia de radiofrequência na gama de frequências de 9 kHz a 400 GHz é intencionalmente gerada e utilizada ou apenas utilizada localmente, sob a forma de radiação electromagnética, acoplamento indutivo e/ou capacitivo, para o tratamento de material, para fins de inspecção/análise, ou para a transferência de energia electromagnética. O equipamento de classe B é equipamento adequado para utilização em locais em



- ambientes residenciais e em estabelecimentos directamente ligados a uma rede de alimentação eléctrica de baixa tensão que abastece edifícios utilizados para fins domésticos.
18. Este aparelho não se destina a ser utilizado por pessoas (incluindo crianças) com capacidades físicas, sensoriais ou mentais reduzidas, ou falta de experiência e conhecimento, exceto se tiverem recebido instruções relativas à utilização do mesmo por uma pessoa responsável pela sua segurança.
  19. As crianças devem ser supervisionadas para garantir que não brincam com o equipamento.
  20. O forno de microondas só é utilizado em regime de livre utilização.
  21. **ADVERTÊNCIA!**--Não instalar o forno sobre um fogão de gama ou outro aparelho produtor de calor. se instalado poderia ser danificado e a garantia seria evitada .
  22. O forno de microondas não deve ser colocado num armário.
  23. A porta ou a superfície exterior pode ficar quente quando o aparelho está a funcionar.
  24. **ADVERTÊNCIA!**--As partes acessíveis podem ficar quentes durante a utilização. As crianças pequenas devem ser mantidas afastadas.
  25. Durante a utilização, o aparelho fica quente. Deve-se ter o cuidado de evitar tocar nos elementos de aquecimento no interior do forno, para cozer ao ar livre e fornos.
  26. A temperatura das superfícies acessíveis pode ser elevada quando o aparelho está em funcionamento.
  27. O aparelho não deve ser usado por crianças ou pessoas com capacidades físicas, sensoriais ou mentais reduzidas, ou com falta de experiência e conhecimento, a menos que tenham recebido supervisão ou instruções.
  28. **ADVERTÊNCIA!**--Se a porta ou as juntas da porta forem danificadas, o forno não deve ser operado até que tenha sido reparado por uma pessoa competente.
  29. O equipamento não foi desenhado para ser operado através de um temporizador externo ou sistema de controlo remoto separado.
  30. O forno de microondas é apenas para uso doméstico e não para uso comercial.
  31. Nunca remover o suporte de distância na parte de trás ou nos lados, pois garante uma distância mínima da parede para a circulação de ar.
  32. Por favor, prenda o prato antes de mover o aparelho para evitar danos.
  33. **CUIDADO!**--É perigoso reparar ou manter o aparelho apenas por um especialista, porque nestas circunstâncias a cobertura tem de ser removida, o que assegura a protecção contra a radiação de microondas. Isto aplica-se também à mudança do cabo de alimentação ou da iluminação. Enviar o aparelho nestes casos para o nosso centro de serviços.
  34. O forno de microondas destina-se apenas à descongelação, cozedura e estufagem de alimentos.
  35. Usar luvas se remover qualquer alimento aquecido.
  36. Cuidado! O vapor escapará, ao abrir as tampas ou ao embrulhar a folha.
  37. Este equipamento pode ser usado por crianças a partir dos 8 anos de idade e por pessoas com incapacidade física, sensorial ou mental, ou sem experiência e conhecimentos para o fazer, desde que supervisionadas ou devidamente orientadas relativamente ao uso seguro do equipamento e sobre os perigos envolvidos. As crianças não podem brincar com o equipamento. A limpeza e a

manutenção não devem ser efetuadas por crianças, a não ser que tenham mais de 8 anos e que sejam supervisionadas.

38. Se fizer fumo, desligar o aparelho e manter a porta fechada para abafar algumas chamas.

## GUIA DE INSTALAÇÃO

1. Certificar-se de que todos os materiais de embalagem são removidos do interior da porta.
2. **ADVERTÊNCIA!**--Verifiquem o forno quanto a quaisquer danos, tais como porta desalinhada ou dobrada, vedações de porta e superfície de vedação danificadas, dobradiças de porta partidas ou soltas e fechos e amolgadelas no interior da cavidade ou na porta. Se houver algum dano, não operar o forno e contactar pessoal de serviço qualificado.
3. Este forno microondas deve ser colocado sobre uma superfície plana e estável para manter o seu peso e os alimentos mais pesados susceptíveis de serem cozinhados no forno.
4. Não colocar o forno onde é gerado calor, humidade, ou humidade elevada, ou perto de materiais combustíveis.
5. Para um funcionamento correcto, o forno deve ter fluxo de ar suficiente. Permitir um mínimo de 20cm de espaço livre necessário acima da superfície superior do forno e 5cm em ambos os lados. A placa traseira do forno microondas deve ser colocada perto da parede. Não cubra nem bloqueie quaisquer aberturas no aparelho. Não retirar os pés.
6. Não operar o forno sem bandeja de vidro, suporte de rolos, e eixo nas suas posições adequadas.
7. Certifique-se de que o cabo de alimentação não está danificado e não corre sob o forno ou sobre qualquer superfície quente ou afiada.
8. A tomada deve ser facilmente acessível para que possa ser facilmente desconectada em caso de emergência.
9. Não utilizar o forno ao ar livre.

## INSTRUÇÕES DE ATERRAMENTO

Este aparelho deve ser ligado à terra. Este forno está equipado com um cordão com um fio de aterramento com uma ficha de aterramento. Deve ser ligado a um recipiente de parede devidamente instalado e ligado à terra. No caso de um curto-circuito, a ligação à terra reduz o risco de choque eléctrico ao fornecer um fio de fuga para a corrente eléctrica. Recomenda-se que seja fornecido um circuito separado que sirva apenas o forno. A utilização de alta voltagem é perigosa e pode resultar num incêndio ou outro acidente causando danos no forno. **ADVERTÊNCIA!**--O uso incorrecto da ficha de ligação à terra pode resultar num risco de choque eléctrico. Nota:

1. Se tiver quaisquer perguntas sobre a ligação à terra ou instruções eléctricas, consulte um electricista qualificado ou uma pessoa de serviço.

2. Nem o fabricante nem o revendedor podem aceitar qualquer responsabilidade por danos no forno ou ferimentos pessoais resultantes da não observância dos procedimentos de ligação eléctrica.

Os fios neste cabo principal são coloridos de acordo com o seguinte código:

**Verde e amarelo TERRA**

**Azul = Neutro**

**Marrom = Vivo**

## **INTERFERÊNCIAS ELECTROMAGNÉTICAS**

O funcionamento do forno de microondas pode causar interferências no seu rádio, televisão ou equipamento semelhante. Quando há interferência, esta pode ser reduzida ou eliminada através da adopção das seguintes medidas:

1. Limpar a porta e a superfície de vedação do forno.
2. Reorientar a antena de recepção de rádio ou televisão.
3. Mudar a localização do forno de microondas em relação ao receptor.
4. Afastar o forno de microondas do receptor.
5. Ligar o forno de microondas a uma tomada diferente para que o forno de microondas e o receptor estejam em circuitos de ramificação diferentes.

## **ANTES DE CHAMAR AO SERVIÇO**

Antes de pedir o serviço, por favor verifique cada item abaixo:

- Verificar se o forno está ligado com segurança. Caso contrário, remover a ficha da tomada, esperar 10 segundos, e ligá-la novamente em segurança.
- Verificar se há um fusível queimado ou um disjuntor principal activado. Se estes parecerem estar a funcionar correctamente, testar a tomada com outro aparelho.
- Verificar se o painel de controlo está programado correctamente e se o temporizador está definido.
- Verificar se a porta está bem fechada, encaixando o sistema de fecho da porta. Se a porta não estiver devidamente fechada, a energia do microondas não fluirá para dentro.

**SE NENHUMA DAS SITUAÇÕES ACIMA REFERIDAS RECTIFICAR A SITUAÇÃO, ENTÃO CONTACTAR UM TÉCNICO QUALIFICADO. NÃO TENDE AJUSTAR OU REPARAR O FORNO VOCÊ MESMO.**

# TÉCNICAS DE COZEDURA

1. Organizar cuidadosamente os alimentos. Colocar as áreas mais espessas em direcção ao exterior do prato.
2. Observar o tempo de cozedura. Cozinhar durante o menor período de tempo indicado e adicionar mais conforme necessário. Os alimentos muito cozinhados podem fumar ou incendiar-se.
3. Cobrir os alimentos enquanto cozinham. As coberturas evitam salpicos e ajudam os alimentos a cozinhar de forma homogénea.
4. Virar os alimentos uma vez durante a cozedura no microondas para acelerar a cozedura de alimentos como o frango e os hambúrgueres. Grandes itens como assados devem ser virados pelo menos uma vez.
5. Reorganizar alimentos tais como almôndegas a meio caminho da cozedura tanto de cima para baixo como do centro do prato para o exterior.

## GUIA DE UTENSÍLIOS DE COZINHA

1. As micro-ondas não conseguem penetrar o metal. Utilizar apenas utensílios adequados para utilização em fornos de microondas. Os recipientes metálicos para alimentos e bebidas não são permitidos durante a cozedura no microondas. Este requisito não é aplicável se o fabricante especificar o tamanho e a forma dos recipientes metálicos adequados para cozinhar no microondas.
2. As microondas não podem penetrar o metal, pelo que não devem ser utilizados utensílios metálicos ou pratos com guarnições metálicas.
3. Não utilizar produtos de papel reciclado ao cozinhar no microondas, pois podem conter pequenos fragmentos de metal que podem causar faíscas e/ou incêndios.
4. Recomenda-se pratos redondos/ovais em vez de quadrados/oblongos, uma vez que a comida nos cantos tende a cozer em demasia.
5. Tiras estreitas de folha de alumínio podem ser usadas para evitar a cozedura excessiva de áreas expostas. Mas tenha cuidado, não use demasiado e mantenha uma distância de 2,54cm (1 polegada) entre a folha e a cavidade.

A lista abaixo é um guia geral para o ajudar a seleccionar os utensílios correctos.

Utensílios de cozinha	MICRO-ONDAS	GRELHA	COMBINAÇÃO
Vidro Resistente ao Calor	Sim	Sim	Sim
Vidro não resistente ao calor	Não	Não	Não
Cerâmica resistente ao calor	Sim	Sim	Sim
Prato de Plástico Micro-Ondas-Safe	Sim	Não	Não
Papel de cozinha	Sim	Não	Não

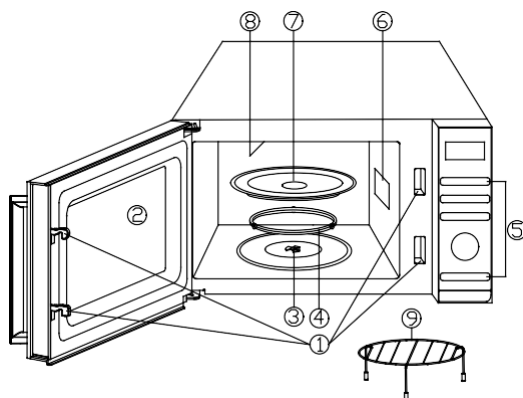
Utensílios de cozinha	MICRO-ONDAS	GRELHA	COMBINAÇÃO
Bandeja metálica	Não	Sim	Não
Bastidor metálico	Não	Sim	Não
Folha de Alumínio e Recipientes de Folha de Alumínio	Não	Sim	Não

## ESPECIFICAÇÕES

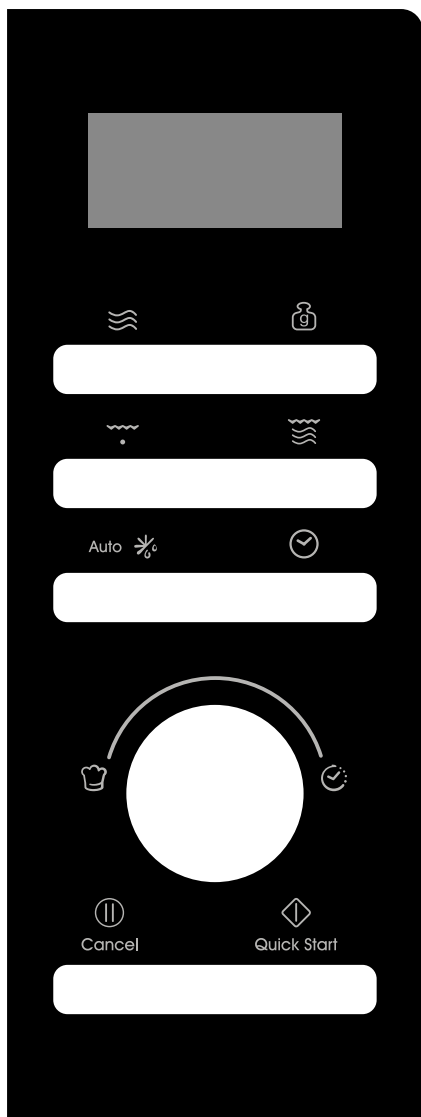
Consumo de Energia:	230-240 V/50 Hz, 1400 W(Microondas) 1000 W(Grill)
Potência Nominal de Saída de Microondas:	900 W
Frequência de funcionamento:	2450MHz
Dimensões externas:	281 mm(A)×483 mm(L)×420 mm(P)
Dimensões do interior do forno:	220 mm(A)×340 mm(L)×344 mm(P)
Capacidade do Forno:	25 litros
Peso Líquido:	Aprox.14.1 kg

## DIAGRAMA DO PRODUTO

1. Sistema de Fecho de Segurança de Portas
2. VIDRO DO FORNO
3. Eixo
4. Anel de rolete
5. Painel de controlo
6. guia de ondas (Por favor não remova a placa de mica que cobre a guia de ondas)
7. Bandeja em vidro
8. Resistência do grelhador:
9. Bastidor metálico



# PAINEL DE CONTROLO



## ● ECRÃ DE ACÇÃO DO MENU

O tempo de cozedura, a potência, os indicadores de acção são exibidos.

## ● POWER

Pressione para definir o nível de potência de cozedura no microondas.

## ● AJUSTE DO PESO

Pressione para definir o peso dos alimentos ou porções.

## ● GRELHA

Pressione para definir o programa de cozedura de grelhados.

## ● COMBINAÇÃO

Pressione para definir o programa de combinação.

## ● AUTO DEFROST Auto

Pressione uma vez para descongelar os alimentos com base no tempo. Pressione duas vezes para descongelar os alimentos com base no peso.

## ● RELÓGIO

Pressione para acertar a hora do relógio.

## ● MENU/TIME (marcação)

Rode o mostrador para acertar a hora. Rode o mostrador para seleccionar o menu de cozedura automática.

## ● PAUSA/CANCELA Cancel


Pressione uma vez para parar temporariamente de cozinhar, ou duas vezes para cancelar completamente a cozedura.

## ● INÍCIO/ARRANQUE RÁPIDO Quick Start

Pressione para iniciar programas de cozedura e descongelação.

Basta premir várias vezes para definir o tempo de cozedura e cozinhar imediatamente ao nível da potência máxima.

# INSTRUÇÕES DE FUNCIONAMENTO

- Quando o forno for ligado pela primeira vez, soará um sinal sonoro e o visor mostrará "1:01", .
- No processo de afinação, partiu-se cerca de 25 segundos e o forno voltará ao modo de espera.
- Durante a cozedura, se premir uma vez o botão PAUSE/CANCEL, o programa será pausado, depois premir o botão START/QUICK START para retomar. Mas se pressionar duas vezes o botão PAUSE/CANCEL, o programa será cancelado.
- Após o final da cozedura, o visor mostrará End e o sinal sonoro soará de dois em dois minutos até o utilizador premir o botão PAUSE/CANCEL ou abrir a porta.
- No processo de operação, prima um botão válido, a campainha toca uma vez, mas se premir um botão inválido, a campainha toca duas vezes.

## ACERTAR A HORA DO RELÓGIO

---

Este é um relógio de 12 e 24 horas, pode escolher acertar a hora do relógio em ciclo de 12 ou 24 horas premindo o botão CLOCK em modo de espera.

1. Em modo de espera, premir repetidamente o botão CLOCK para escolher um relógio de 12 ou 24 horas.
2. Rode o botão MENU/TIME para definir o dígito da hora.
3. Carregar uma vez no botão CLOCK.
4. Rode o botão MENU/TIME para definir o dígito dos minutos.
5. Prima o botão CLOCK uma vez para confirmar.

**NOTA:** Durante a cozedura, pode verificar a hora actual do relógio premindo o botão CLOCK.

## COZINHA EXPRESSA

---

Utilize esta funcionalidade para programar convenientemente o forno para alimentos de microondas a 100% de potência. No modo de espera, basta premir repetidamente o botão START/QUICK START para definir o tempo de cozedura (cada pressão para aumentar 30 segundos, e até 10 minutos), o forno começa a funcionar automaticamente na potência máxima.

## COZIMENTO COM MICROONDAS

---

1. Em modo de espera, premir repetidamente o botão POWER para seleccionar o nível de potência.
2. Rodar MENU/TIME no sentido dos ponteiros do relógio para definir o tempo de cozedura. O tempo mais longo é de 95 minutos.
3. Prima o botão START/QUICK START para confirmar.

### Prima o botão POWER para seleccionar o nível de potência:

Pressione o botão POWER	Energia (visor)	Pressione o botão POWER	Energia (visor)
Uma vez	100% (100)	7 tempos	40% (40)
Duas vezes	90% (90)	8 tempos	30% (30)
3 tempos	80% (80)	9 tempos	20% (20)
4 tempos	70% (70)	10 tempos	10% (10)
5 tempos	60% (60)	11 tempos	0% (00)
6 tempos	50% (50)		

**NOTA:** Durante a cozedura, é possível verificar o nível de potência de cozedura premindo o botão POWER.

### DESCONGELAMENTO TEMPORAL

---

1. Em modo de espera, premir uma vez o botão AUTO DEFROST.
2. Rodar MENU/TIME para definir o tempo de descongelamento. O tempo mais longo é de 95 minutos.
3. Prima o botão START/QUICK START para confirmar.

**NOTA:** Durante a descongelação, o sistema fará uma pausa e som para lembrar o utilizador de virar os alimentos, e depois premir o botão START/QUICK START para retomar.

### DESCONGELAMENTO DO PESO

---

O tempo de descongelação e o nível de potência são automaticamente definidos assim que o peso dos alimentos é programado. O peso dos alimentos congelados varia de 100 g a 1800 g.

1. Em modo de espera, premir duas vezes o botão AUTO DEFROST.
2. Prima repetidamente o botão WEIGHT ADJUST para seleccionar o peso dos alimentos.
3. Prima o botão START/QUICK START para confirmar.

**NOTA:** Durante a descongelação, o sistema fará uma pausa e soará para lembrar o utilizador de transformar os alimentos e depois prima o botão START/QUICK START para retomar.



## GRILL

---

A cozedura em grelha é particularmente útil para fatias finas de carne, bifes, costeletas, espetadas, salsichas e pedaços de frango. É também adequado para sanduíches quentes e pratos gratinados

1. Em modo de espera, premir uma vez o botão GRILL.
2. Rodar o botão MENU/TIME para definir o tempo de cozedura. O tempo mais longo é de 95 minutos.
3. Prima o botão START/QUICK START para confirmar.

## COMBINAÇÃO

---

O grelhador funciona mais tempo do que o microondas em combinação 1 modo de cozedura, utilização para peixe e gratinado. Mas o microondas funciona mais tempo que o grelhador em combinação 2 modo de cozedura, utilização para pudim, omeletes, batatas assadas e aves de capoeira.

1. Em modo de espera, premir uma ou duas vezes o botão COMBINATION para seleccionar "Co-1" ou "Co-2".
2. Rodar o botão MENU/TIME para definir o tempo de cozedura. O tempo mais longo é de 95 minutos.
3. Prima o botão START/QUICK START para confirmar.

## AUTO LIMPO (Pertence ao menu de cozimento automático)

---

Colocar uma taça de 300 g de água no forno e fechar a porta.

1. No modo de espera, rodar MENU/TIME uma vez no sentido anti-horário, e depois rodar o mostrador até o mostrador mostrar "A-19" e "AUTO".
2. Prima o botão WEIGHT ADJUST uma vez.
3. Prima o botão START/QUICK START para começar.

**NOTA:** O tempo de limpeza é de 10 minutos.

## BLOQUEIO PARA CRIANÇAS

---

Utilização para evitar o funcionamento não supervisionado do forno por crianças.

Para entrar na fechadura à prova de crianças: Em modo de espera, se não houver qualquer operação dentro de um minuto, o forno entrará automaticamente no modo de bloqueio de crianças e a luz indicadora de bloqueio acender-se-á. No estado de bloqueio, todos os botões estão desactivados.

Para cancelar: No modo de fechadura para crianças, abrir ou fechar a porta do forno para cancelar o programa e a luz indicadora de fechadura apagar-se-á.

## COZINHEIRO AUTOMÁTICO

---

Para os seguintes alimentos ou modo de cozedura, não é necessário programar o tempo e a potência de cozedura. É suficiente indicar o tipo de comida que se quer cozinhar, bem como o peso ou porções desta comida.

1. Em modo de espera, rodar MENU/TIME no sentido contrário ao dos ponteiros do relógio para seleccionar o código alimentar.
2. Premir repetidamente o botão WEIGHT ADJUST para seleccionar o peso dos alimentos ou porções.
3. Prima o botão START/QUICK START para confirmar.

**Menus de cozinha automática:**

<b>Código</b>	<b>Alimentos</b>	<b>Peso/ Quantidade</b>	<b>Observação</b>
A-01	Leite/Café/Tea (200 ml/copo)	1 chávena	A exposição mostrará o número de porções em vez do peso dos alimentos
		2 chávenas	
		3 chávenas	
A-02	Esparguete	100 g	
		200 g	
		300 g	
A-03	Batata	100 g	
		200 g	
		300 g	
A-04	Reaquecer Auto	200 g	
		300 g	
		400 g	
		500 g	
		600 g	
		700 g	
		800 g	
A-05	Peixe	200 g	
		300 g	
		400 g	
		500 g	
		600 g	
A-06	Pipocas	100 g	
A-07	Frango	800 g	Durante a cozedura o forno irá parar para lembrar o utilizador de virar os alimentos, depois disso prima o botão START/QUICK START para retomar
		1000 g	
		1200 g	
		1400 g	

<b>Código</b>	<b>Alimentos</b>	<b>Peso/ Quantidade</b>	<b>Observação</b>
A-08	Carne de vaca/Mutton	200 g	
		300 g	
		400 g	
		500 g	
		600 g	
A-09	Carne Espetada	100 g	Durante a cozedura o forno irá parar para lembrar o utilizador de virar os alimentos, depois disso prima o botão START/QUICK START para retomar
		200 g	
		300 g	
		400 g	
		500 g	
A-10	Sopa	1	200 g / porção
		2	
		3	
A-11	Papas	50 g	
		100 g	
		150 g	
A-12	produto hortícola no estado natural	200 g	
		300 g	
		400 g	
		500 g	
		600 g	
A-13	Vegetais congelados	200 g	
		300 g	
		400 g	
		500 g	
		600 g	
A-14	Arroz	150 g	
		300 g	
		450 g	
		600 g	
A-15	Pizza	150 g	
		300 g	
		450 g	
A-16	Peixe Grelhado	200 g	Durante a cozedura o forno irá parar para
		300 g	

Código	Alimentos	Peso/ Quantidade	Observação
		400 g	lembrar o utilizador de virar os alimentos, depois disso prima o botão START/QUICK START para retomar
		500 g	
		600 g	
A-17	Bacon grelhado	100 g	
		200 g	
		300 g	
A-18	Enchidos	100 g	Durante a cozedura o forno irá parar para lembrar o utilizador de virar os alimentos, depois disso prima o botão START/QUICK START para retomar
		200 g	
		300 g	
		400 g	
		500 g	
A-19	Autoclean/(performance seria a gota de água cheia do interior da cavidade)		

O resultado da cozedura automática depende de factores tais como a forma e o tamanho dos alimentos, as suas preferências pessoais quanto à doçura de certos alimentos e mesmo o quão bem se colocam os alimentos no forno. Se o resultado não for satisfatório, por favor ajuste o tempo de cozedura um pouco em conformidade.

## LIMPEZA E MANUTENÇÃO

1. Desligue o forno e desligue o cabo de alimentação da parede ao limpar.
2. Manter o interior do forno limpo. Quando salpicos de comida ou líquidos derramados aderem às paredes do forno, limpe com um pano húmido. Podem ser utilizados detergentes suaves se o forno ficar muito sujo. Evitar o uso de spray ou outros produtos de limpeza agressivos. Podem manchar, riscar ou entorpecer a superfície da porta.
3. O exterior do forno deve ser limpo com um pano húmido. Para evitar danos nas partes operacionais no interior do forno, não se deve permitir a infiltração de água nas aberturas de ventilação.
4. Limpar a porta e a janela de ambos os lados, as juntas da porta e as partes adjacentes frequentemente com um pano húmido para remover quaisquer derrames ou salpicos. Não utilizar produto de limpeza abrasivo.
5. Não é utilizado um aparelho de limpeza a vapor.

6. Não permitir que o painel de controlo fique molhado. Limpe com um pano macio e úmido. Ao limpar o painel de controlo, deixar a porta do forno aberta para evitar que o forno se ligue acidentalmente.
7. Se o vapor se acumular dentro ou à volta da porta do forno, limpe com um pano macio. Isto pode ocorrer quando o forno de microondas é operado sob condições de humidade elevada. E é normal.
8. É ocasionalmente necessário retirar o tabuleiro de vidro para limpeza. Lavar o tabuleiro em água quente com gás ou numa máquina de lavar louça.
9. O anel de roletes e o chão do forno devem ser limpos regularmente para evitar ruídos excessivos. Limpar simplesmente a superfície inferior do forno com detergente suave. O anel de rolo pode ser lavado em água suave, com sabão ou numa máquina de lavar louça. Ao remover o anel de rolete, certifique-se de que o substitui na posição correcta.
10. Retire os odores do seu forno combinando uma chávena de água com o sumo e a pele de um limão numa tigela que pode ser colocada no microondas. Microondas durante 5 minutos. Limpar bem e secar com um pano macio.
11. Se a lâmpada se queimar, contactar o serviço ao cliente para que seja substituída.
12. O forno deve ser limpo regularmente e todos os resíduos de alimentos devem ser removidos. A não manutenção do forno num estado limpo poderia levar à deterioração da superfície que poderia afectar negativamente a vida útil da unidade e poderia possivelmente resultar numa situação perigosa.
13. Por favor, não deitar este aparelho no caixote do lixo doméstico; ele deve ser deitado no centro de eliminação específico fornecido pelos municípios.
14. Quando o forno microondas com função de grelhador é utilizado pela primeira vez, pode produzir fumo e cheiro ligeiro. Este é um fenómeno normal, porque o forno é feito de uma placa de aço revestida com óleo lubrificante, e o novo forno produzirá fumos e odores gerados pela queima do óleo lubrificante. Este fenómeno desaparecerá após um período de utilização.



Este aparelho está rotulado em conformidade com a Diretiva Europeia 2012/19/UE relativa aos resíduos de equipamentos elétricos e eletrónicos (REEE) 2013 em relação aos aparelhos elétricos e eletrónicos. Os REEE contêm substâncias poluentes (que podem ter um efeito negativo sobre o meio ambiente) e elementos base (que podem ser reutilizados). É importante que os REEE sejam submetidos a tratamentos específicos para remover e eliminar os poluentes e recuperar todos os materiais. As pessoas podem desempenhar um papel importante para garantir que os REEE não representem um problema ambiental; é essencial que sejam cumpridas algumas normas básicas:

- Os REEE não devem ser tratados como lixo doméstico;
- Os REEE devem ser levados para áreas de recolha dedicadas administradas pelo município ou por uma empresa registada.

Em muitos países, as recolhas domésticas podem estar disponíveis para grandes REEEs. Quando compra um aparelho novo, o antigo pode ser devolvido ao revendedor, que deve aceitar tratar da recolha gratuitamente, desde que o equipamento seja de um tipo equivalente e tenha as mesmas funções do equipamento fornecido.