



Frigorífico–Congelador

HTR3619FN*
HDR3619FN*
HTR3619EN*
HTR3619FW*
R2DF512DHJ
R3DF512DHJ
CFE735C*J

*= Código de cor

PT

Haier

Obrigado por comprar um produto Haier.

Deve ler estas instruções cuidadosamente antes de usar o aparelho. As instruções contêm informação importante que o ajudará a obter o melhor do aparelho e assegurar a instalação segura, utilização e manutenção adequada.

Manter este manual em local conveniente para que o possa consultar sempre para a utilização segura e adequada do aparelho.

Se vender o aparelho, o oferecer, ou o deixar quando mudar de casa, ter certeza de também entregar este manual para o novo proprietário se familiarizar com o aparelho e as advertências de segurança.

Legenda



Advertência – Informação de Segurança Importante



Informação geral e dicas



Informação ambiental

Eliminação



Ajude a proteger o ambiente e a saúde humana. Pôr a embalagem em contentores adequados para ser reciclada. Ajude a reciclar resíduos de aparelhos elétricos e eletrônicos. Não eliminar aparelhos marcados com este símbolo com o lixo doméstico. Levar o produto para a sua instalação de reciclagem local ou contatar o seu serviço municipal.



ADVERTÊNCIA!

Risco de lesão ou asfixia!

Refrigerantes e gases devem ser eliminados profissionalmente. Assegurar que a tubagem do circuito de refrigeração não está danificada antes de ser eliminado adequadamente. Desligar o aparelho da corrente elétrica. Cortar os cabos de alimentação e eliminá-los. Retirar as prateleiras e gavetas bem como os vedantes e pegas da porta, para evitar que crianças e animais fiquem perto do aparelho.

1- Informação de Segurança.....	4
2- Utilização prevista.....	8
3- Descrição do produto.....	9
4- Painel de controlo.....	12
5- Uso.....	13
6- Dicas para poupar energia.....	20
7- Equipamento.....	21
8- Cuidado e Limpeza.....	24
9- Resolução de problemas.....	26
10- Instalação.....	29
11- Dados técnicos.....	33
12- Serviço ao cliente.....	36

Antes de ligar o aparelho pela primeira vez ler as seguintes dicas de segurança!:



ADVERTÊNCIA!

Antes da primeira utilização

- ▶ Assegurar que não há danos de transporte.
- ▶ Remover toda a embalagem e mantê-la foras do alcance das crianças.
- ▶ Aguardar pelo menos duas horas antes de instalar o aparelho de modo a garantir que o circuito refrigerante é totalmente eficiente.
- ▶ Manusear o aparelho sempre com pelo menos duas pessoas porque é pesado.

Instalação

- ▶ O aparelho deve ser colocado num local bem ventilado. Garantir espaço de pelo menos 20 cm por cima e 10 cm à volta do aparelho.
- ▶ Nunca colocar o aparelho numa zona húmida ou local onde possa ser salpicado com água. Limpar salpicos e manchas de água secas com um pano limpo suave.
- ▶ Não instalar o aparelho à luz solar direta ou perto de superfícies quentes (p.ex. fogões, aquecedores).
- ▶ Instalar e nivelar o aparelho numa zona adequada ao seu tamanho e utilização.
- ▶ Manter as aberturas de ventilação no aparelho ou na estrutura embutida sem obstrução.
- ▶ Assegurar que a informação elétrica na chapa de características está de acordo com fonte de alimentação. Se não estiver, contactar um electricista.
- ▶ O aparelho funciona com uma fonte de alimentação de 220-240 VAC/50 Hz. Flutuação anormal de tensão pode provocar falha de arranque do aparelho, ou danificar o controlo de temperatura ou compressor, ou haver um ruído anormal durante o funcionamento. Em tais casos, deve ser montado um regulador automático.
- ▶ Usar uma tomada com ligação à terra para a fonte de alimentação que seja acessível facilmente. O aparelho deve ser ligado à terra.
- ▶ **Apenas para RU:** O cabo de alimentação do aparelho está equipado com uma ficha de 3 fios (com terra) que se adapta a uma tomada padrão de 3 fios (com terra). Nunca cortar ou desmontar o terceiro pin (com terra). Depois do aparelho estar instalado, a ficha deve estar acessível.
- ▶ Não usar adaptadores multi-fichas ou cabos de extensão.
- ▶ Garantir que o cabo de alimentação não está preso pelo frigorífico. Não pisar no cabo de alimentação.
- ▶ Não danificar o circuito de refrigeração.

**ADVERTÊNCIA!****Uso diário**

- ▶ Este equipamento pode ser usado por crianças a partir de 8 anos e mais e por pessoas com capacidades físicas, sensoriais ou mentais reduzidas ou com falta de experiência e conhecimento se lhes tiver sido dada a supervisão ou instrução relativamente ao uso do equipamento de uma forma segura e entender os riscos envolvidos.
- ▶ Manter as crianças com menos de 3 anos afastadas do aparelho a menos que estejam supervisionadas constantemente.
- ▶ As crianças não devem brincar com o aparelho.
- ▶ Seguir estas instruções se gás de refrigeração ou outro gás inflamável for libertado perto do aparelho, desligar a válvula do gás libertado, abrir as portas e janelas e não desligar uma ficha no cabo de alimentação do frigorífico ou de qualquer outro aparelho.
- ▶ Notar que o aparelho está concebido para funcionar numa faixa de ambiente específico entre 10 e 43°C. O aparelho pode não funcionar corretamente se for deixado por um longo período a uma temperatura acima ou abaixo do intervalo indicado.
- ▶ Não colocar artigos instáveis (objetos pesados, recipientes cheios de água) em cima do frigorífico, para evitar danos pessoais causados por queda ou choque elétrico causado pelo contato com água.
- ▶ Não puxar pelas prateleiras da porta. A porta deve ser puxada inclinada, a prateleira para garrafas deve ser puxada para fora, ou o aparelho pode tombar.
- ▶ Abrir e fechar as portas apenas com as pegas. O espaço entre as portas e o armário é muito estreito. Não estender as suas mãos nestas zonas para evitar apertar os seus dedos. Abrir ou fechar as portas do frigorífico apenas quando não há crianças em posição ao alcance do movimento da porta.
- ▶ Não guardar ou usar materiais inflamáveis, explosivos ou corrosivos no aparelho ou na sua proximidade.
- ▶ Não armazenar medicamentos, bactérias ou agentes químicos no aparelho. Este aparelho é um aparelho doméstico. Não é recomendado para armazenar materiais que necessitem de temperaturas rigorosas.
- ▶ Nunca guardar líquidos em garrafas ou latas (além de elevada percentagem de espirituosos) especialmente bebidas carbonatadas no congelador, pois podem explodir durante o congelamento.
- ▶ Verificar a condição dos alimentos se tiver havido um aquecimento no frigorífico.



ADVERTÊNCIA!

Uso diário

- ▶ Não definir temperatura baixa desnecessariamente no compartimento frigorífico. Podem ocorrer temperaturas negativas em definições elevadas. Atenção: As garrafas podem explodir.
- ▶ Não tocar em alimentos congelado com as mãos molhadas (usar luvas). Especialmente não comer sorvetes imediatamente depois de os retirar do compartimento congelador. Há o risco de congelar ou a formação de bolhas por gelo. PRIMEIROS socorros: pôr imediatamente sob água corrente fria. Não retirar!
- ▶ Não tocar na superfície interior do compartimento de armazenamento do congelador quando está a funcionar, especialmente com as mãos molhadas, pois as suas mãos podem congelar em contato com a superfície.
- ▶ Desligar o aparelho quando de uma falha de alimentação ou antes de limpar. Esperar pelo menos 5 minutos antes de reiniciar o aparelho, pois frequentes arranques podem danificar o compressor.
- ▶ Não usar dispositivos elétricos no interior dos compartimentos de armazenamento de alimentos do aparelho, a menos que sejam do tipo recomendado pelo fabricante.

Manutenção / limpeza

- ▶ Assegurar que as crianças são supervisionadas se fizerem limpeza e manutenção.
- ▶ Desligar o aparelho da fonte de alimentação antes de realizar qualquer manutenção de rotina. Esperar pelo menos 5 minutos antes de reiniciar o aparelho, pois frequentes arranques podem danificar o compressor.
- ▶ Segurar a ficha, não o cabo, quando desligar o aparelho.
- ▶ Não raspar geada e gelo com objetos cortantes. Não usar pulverizadores, aquecedores elétricos como aquecedor, secador de cabelo, limpeza a vapor ou outras fontes de calor, a fim de evitar danos às peças de plástico.
- ▶ Não usar dispositivos mecânicos nem outros meios para acelerar o processo de descongelação, exceto os recomendados pelo fabricante.
- ▶ Se o cabo de alimentação estiver danificado, deve ser substituído pelo fabricante ou pelo seu agente de assistência ou uma pessoa igualmente qualificada de modo a evitar algum perigo.

**ADVERTÊNCIA!****Manutenção / limpeza**

- ▶ Não tentar reparar, desmontar ou modificar o aparelho autonomamente. Em caso de reparação deve contactar o nosso serviço ao cliente.
- ▶ Eliminar a sujidade na parte de trás do aparelho pelo menos uma vez por ano para evitar perigo de incêndio, bem como aumento do consumo de energia.
- ▶ Não pulverizar ou enxaguar o aparelho durante a limpeza.
- ▶ Não usar pulverizador ou vaporizador de água para limpar o aparelho.
- ▶ Não limpar as prateleiras de vidro frias com água quente. Mudança de temperatura súbita pode provocar a quebra do vidro.

Informação do gás refrigerante**ADVERTÊNCIA!**

O aparelho contém o refrigerante inflamável ISOBUTANO (R600a). Assegurar que o circuito refrigerante não foi danificado durante o transporte ou instalação. Libertação de refrigerante pode causar danos nos olhos ou detonação. Se ocorreu um dano, manter afastado de fontes de fogo abertas, ventilar bem a divisão, **não** ligar ou desligar os cabos de alimentação do aparelho ou de qualquer outro aparelho. Informar o serviço ao cliente.

No caso do contato dos olhos com o refrigerante, enxaguá-los imediatamente sob água corrente e contactar o especialista de olhos imediatamente.

**ADVERTÊNCIA!**

- ▶ Tome cuidado para evitar causar um incêndio acendendo material inflamável.
- ▶ **ADVERTÊNCIA:** Ao posicionar o aparelho, certifique-se de que o cabo de alimentação não esteja preso ou danificado.
- ▶ **ADVERTÊNCIA:** Não coloque várias tomadas portáteis, extensões ou fontes de alimentação na parte traseira do aparelho

2.1- Utilização prevista

Este aparelho é indicado para refrigerar e congelar alimentos. Foi concebido exclusivamente para utilização no interior seco de casa. Não está previsto para utilização comercial ou industrial.

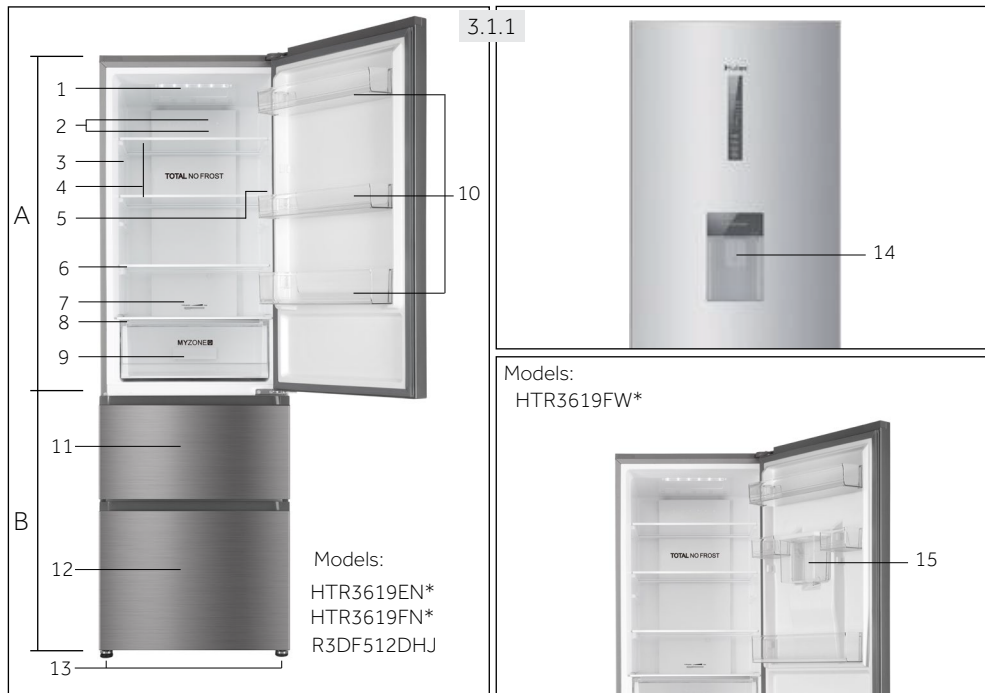
Não são permitidas alterações ou modificações ao aparelho. Utilização não indicada pode causar perigos e perda de solicitação de garantia.



Observação

Devido a alterações técnicas e modelos diferentes, as ilustrações neste manual podem diferir do seu modelo.

3.1.1 Imagens dos aparelhos (HTR series Fig.3.1.1)



A: Compartimento de refrigeração

- 1 Lâmpada LED do frigorífico
- 2 Conduta de ar e sensor (por trás do painel)
- 3 Placa de características
- 4 Prateleiras de vidro
- 5 O.K. - Indicador da temperatura
- 6 Prateleira de vidro
- 7 Conduta de ar
- 8 Tampa da gaveta Minha Zona
- 9 Gaveta Minha Zona
- 10 Prateleira da porta

B: Compartimento congelador

- 11 Gaveta superior do congelador com prateleira de pré-congelamento
- 12 Gaveta inferior do congelador
- 13 Pés ajustáveis

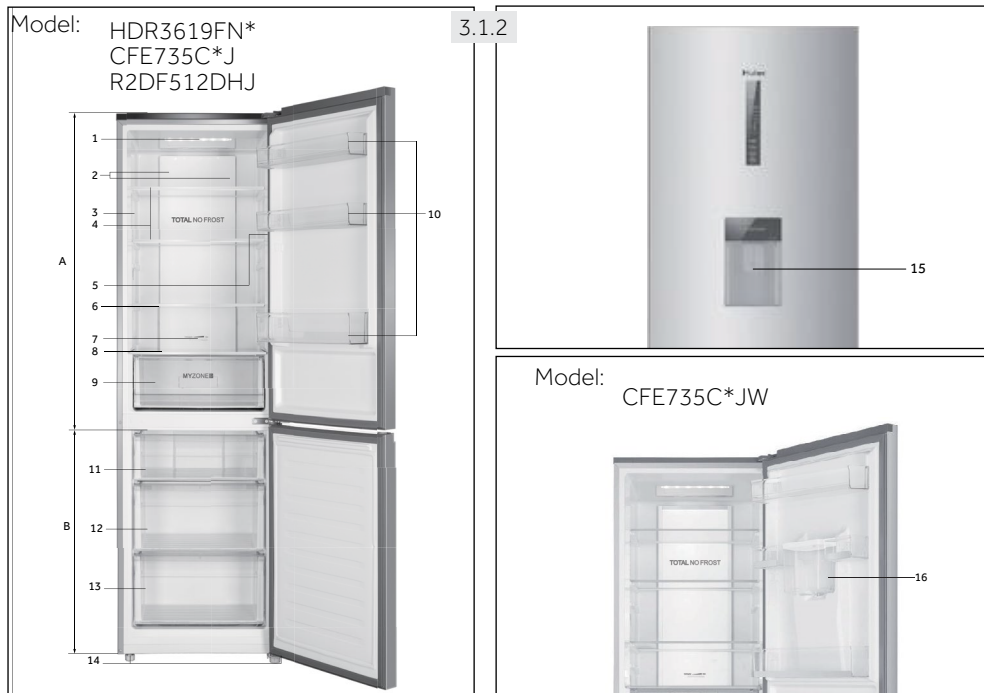
Dispensador de água

- 14 Dispensador de água
- 15 Depósito de água

i Observação

Devido a alterações técnicas e modelos diferentes, as ilustrações neste manual podem diferir do seu modelo.

3.1.2 Imagens dos aparelhos (HDR series Fig.3.1.2)



*= Código de cor

A: Compartmento de refrigeração

- 1 Lâmpada LED do frigorífico
- 2 Conduto de ar e sensor (por trás do painel)
- 3 Placa de características
- 4 Prateleiras de vidro
- 5 O.K. - Indicador da temperatura
- 6 Prateleira de vidro
- 7 Conduto de ar
- 8 Tampa da gaveta Minha Zona
- 9 Gaveta Minha Zona
- 10 Prateleira da porta

B: Compartmento congelador

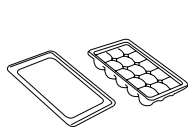
- 11 Gaveta superior do congelador
- 12 Gaveta intermédia do congelador
- 13 Gaveta inferior do congelador
- 14 Pés ajustáveis
- 15 Dispensador de água
- 16 Depósito de água

3.2 Acessórios

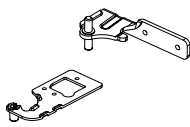
Verificar os acessórios e literatura em conformidade com esta lista (Fig. 2.2):

Deve guardar os acessórios e a documentação para a instalação e para a manutenção

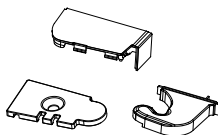
3.2



Prateleira de cubos de gelo com tampa



Dobradiças da porta



Tampas



Bloqueador da porta



Prateleiras para ovos



Etiqueta energética

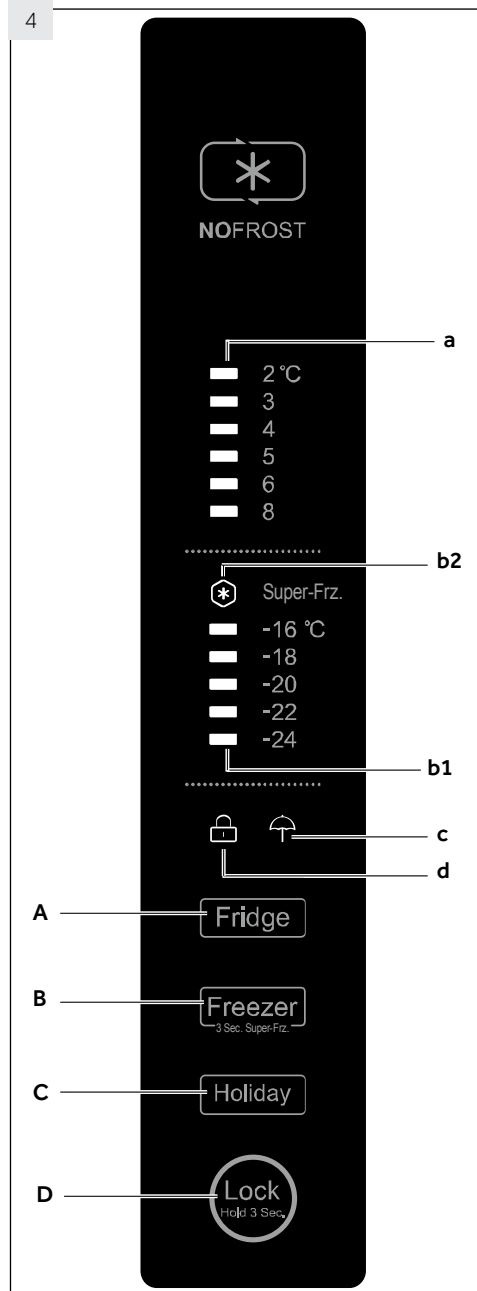


Cartão de garantia



Manual do utilizador

Painel de controlo (Fig. 4)



Teclas:

- A Definição de temperatura do frigorífico
- B Definição de temperatura do congelador
- Função ligar/desligar congelamento intenso
- C Ligar/desligar função Férias
- D Bloquear/desbloquear painel

Indicadores:

- a Temperatura do compartimento do frigorífico
- b1 Temperatura do compartimento do congelador
- b2 Função Congelamento Intenso ("Super-Frz.")
- c Função férias
- d Bloqueio de painel

5.1 Antes da primeira utilização

- ▶ Remover todos os materiais de embalagem, mantê-los foras do alcance das crianças e eliminá-los de forma ecológica.
- ▶ Limpar o interior e exterior do aparelho com água e um detergente suave antes de lá colocar qualquer alimento.
- ▶ Depois do aparelho ter sido nivelado e limpo, esperar pelo menos 2 horas antes de o ligar à fonte de alimentação. Consultar a secção INSTALAÇÃO.
- ▶ Pré-arrefecer os compartimentos em definições elevadas antes de colocar alimentos. A função Congelamento Intenso ajuda a arrefecer rapidamente o compartimento do congelador.
- ▶ As temperaturas do frigorífico e do congelador são automaticamente definidas para 5° C e -18° C respetivamente. Estas são as definições recomendadas. Se pretendido, pode alterar estas temperaturas manualmente. Deve **REGULAR A TEMPERATURA**.

5.2 Teclas do sensor

Os botões no painel de controlo são teclas sensíveis, que respondem quando toca suavemente com o dedo.

5.3 Ligar/desligar o aparelho

O aparelho fica a funcionar assim que é ligado à fonte de alimentação.

Quando o aparelho é ligado pela primeira vez, os indicadores de temperatura "a" e "b1" exibem os valores predefinidos (consultar OBSERVAÇÃO).



Observação: Predefinições

- ▶ O aparelho é predefinido para as temperaturas recomendadas de 5°C (frigorífico) e - 18°C (congelador). Em condições ambientais normais não precisa de definir uma temperatura.
- ▶ Quando o aparelho é ligado depois de desligado da fonte de alimentação elétrica, demorará até 12 horas a atingir as temperaturas corretas.

Esvaziar o aparelho antes de o desligar. Para desligar o aparelho, retirar o cabo de alimentação da tomada.

5.4 Modo férias

O visor desliga automaticamente 30 segundos depois de premir uma tecla. O visor bloqueará automaticamente. Acende automaticamente quando premir qualquer tecla ou abrir a porta.

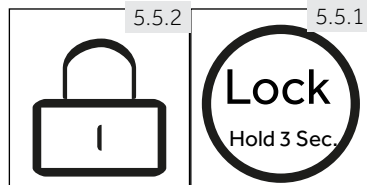
5.5 Bloquear/Desbloquear o painel



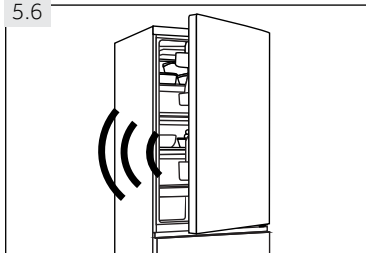
Observação: Bloqueio de painel

O painel de controlo é bloqueado automaticamente se não for premido qualquer botão durante 30 segundos. Para quaisquer definições o painel de controlo deve estar desbloqueado.

- ▶ Premir a tecla "D" durante 3 segundos para bloquear todos os elementos do painel contra a ativação.(Fig. 5.5.1).
- ▶ O indicador "g" relacionado é agora exibido.(Fig. 5.5.2).
- ▶ Para desbloquear premir a tecla de novo.



5.6



5.6 Alarme de abertura da porta

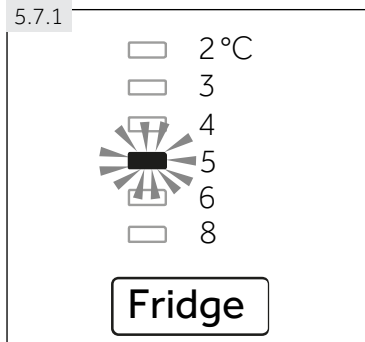
Quando a porta do refrigerífico estiver aberta durante mais de 1 minuto, soará o alarme de abertura da porta. (Fig. 5.6). O alarme pode ser silenciado fechando a porta. Se a porta estiver aberta durante mais de 7 minutos, a luz interior do refrigerífico e a iluminação do painel de controlo desligará automaticamente.

5.7 Ajustar a temperatura

As temperaturas interiores são influenciadas pelos seguintes fatores:

- ▶ Temperatura ambiente
- ▶ Frequência de abertura da porta
- ▶ Quantidade de alimentos guardados
- ▶ Instalação do aparelho

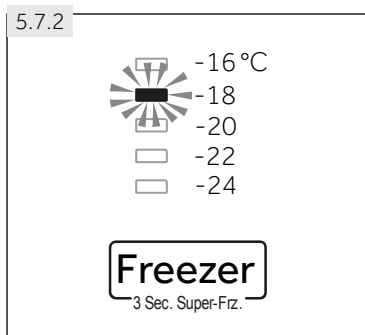
5.7.1



5.7.1 Ajustar a temperatura do refrigerífico

1. Desbloquear o painel tocando na tecla "D" se estiver bloqueada (Fig. 5.5.1).
2. Tocar sequencialmente a tecla "A" (Refrigerífico) até que o indicador do valor de temperatura desejado "a" esteja a piscar (Fig. 5.7.1).
A temperatura ótima no refrigerífico é de 5°C. Temperaturas mais baixas significam consumo de energia desnecessário.
3. Após alguns segundos o indicador da temperatura "a" ficará permanentemente brilhante e a definição é confirmada.

5.7.2



5.7.2 Ajustar a temperatura do congelador

1. Desbloquear o painel tocando na tecla "D" se estiver bloqueada (Fig. 5.5.1).
2. Tocar sequencialmente a tecla "B" (Congelador) até que o indicador do valor de temperatura desejado "b1" esteja a piscar. (Fig. 5.7.2).
A temperatura ótima no congelador é de -18°C. Temperaturas mais baixas significam consumo de energia desnecessário.
3. Após alguns segundos o indicador da temperatura "b1" ficará permanentemente brilhante e a definição é confirmada.



Observação: Conflito com outras funções

A temperatura no compartimento correspondente não pode ser ajustada, se não estiver ativada qualquer outra função (Modo Congelamento Intenso ou Férias) ou o visor estiver bloqueado. O indicador correspondente piscará.

5.8 Função Congelamento Intenso

Os alimentos frescos devem ser congelados tão rapidamente quanto possível até ao núcleo. Isto preserva o melhor valor nutricional, aparência e sabor. A função Congelamento Intenso acelera o congelamento de alimentos frescos e protege os alimentos já guardados de aquecimento indesejável. Se precisar de congelar uma grande quantidade de alimentos de uma só vez, é recomendado definir a função Congelamento Intenso 24h antes da utilização do espaço congelador.

1. Desbloquear o painel tocando na tecla "D" se estiver bloqueada (Fig. 5.5.1).
2. Tocar a tecla "B" (Congelador) durante 3 segundos; o indicador "b2" acende e a função é ativada (Fig. 5.8).
3. Com a mesma operação pode sair da função super congelamento.

5.8



Observação: Desligar automático

A função Congelamento Intenso desligará automaticamente após 56 horas. O aparelho fica então a funcionar à temperatura definida previamente.

5.9 Função Férias

Esta função define a temperatura do frigorífico para 17°C permanentemente.

Isto permite manter a porta do frigorífico vazia fechada sem causar odor ou mofo - durante uma longa ausência (p.ex. durante as férias). O compartimento congelador está livre para a sua definição.

1. Desbloquear o painel tocando na tecla "D" se estiver bloqueada (Fig. 5.5.1).
2. Tocar a tecla "C" (Férias); o indicador "c" acende e a função é ativada (Fig. 5.9).
3. Com a mesma operação pode sair da função super Férias.

5.9



Holiday



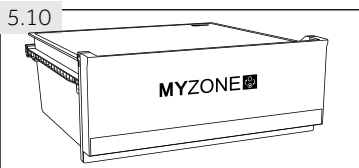
ADVERTÊNCIA!

Durante a função Férias não deve guardar alimentos no compartimento frigorífico. A temperatura de 17 °C é demasiado elevada para guardar alimentos.



Observação: Função de exibição automática de falha

Quando o indicador "a" ou "b1" se mantém intermitente devido a falha, deve contactar o mais breve possível o serviço de assistência após-venda.



5.10 Gaveta MinhaZona

O compartimento do frigorífico está equipado com a gaveta MinhaZona (Fig.5.10). Em conformidade com as exigências de armazenamento dos alimentos, a temperatura mais adequada pode ser seleccionada para obter o valor nutricional ótimo dos alimentos do refrigerador para frutas e legumes. (Fig.5.11.)



5.11. Ajustar a função da gaveta MinhaZona

Esta caixa Minha Zona pode ser usada como compartimento de refrigeração e compartimento de armazenamento de alimentos frescos, e também pode ser para preservar diferentes tipos de alimentos que é conseguido pelo controlo da escolha da conduta de ar do frigorífico.



Observação: Gaveta Minha Zona

- ▶ A temperatura nesta caixa é do compartimento de refrigeração para o compartimento de armazenamento de alimentos frescos.
- ▶ Quando a escolha da conduta de ar do frigorífico estiver na posição correta do refrigerador, a caixa terá a temperatura mais baixa. Enquanto a conduta de ar do frigorífico estiver na posição de frutas e vegetais à esquerda, a caixa atingirá a temperatura mais elevada.
- ▶ Pode ser ligeiramente alterado devido às diferentes temperaturas ambientais ou ao tipo de funcionamento do frigorífico.
- ▶ Por vezes a temperatura nesta caixa pode descer abaixo de zero, portanto antes de colocar fruta e vegetais dentro da mesma, deve fazer a definição correta.

5.12 Dispensador de água

Com o dispensador de água a água potável fria pode ser da torneira.

O depósito da água deve ser limpo antes da primeira utilização (consultar CUIDADOS E LIMPEZA)

5.12.1 Encher o depósito de água



ADVERTÊNCIA!

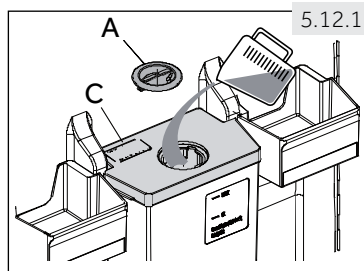
Usar apenas água potável.

Assegurar que o depósito da água está corretamente introduzido (consultar EQUIPAMENTO)

Abrir a tampa (A) e deitar água potável fresca no depósito de água (Fig. 5.12.1).

Encher de água apenas até à marcação (2,5l); dado poder ser derramada quando a porta abre e fecha.

Fechar a tampa redonda (A) até que esta encaixe na posição.



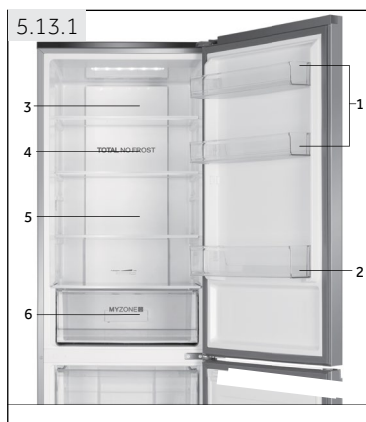
Observação: Dispensador de água

- ▶ Antes de voltar a encher eliminar a água residual e limpar o depósito da água.
- ▶ Quando não necessitar de água durante um longo período de tempo, deve esvaziar o mesmo e encaixar o depósito limpo..
- ▶ A tampa (C) no depósito da água (Fig. 5.12.1) é adicionalmente usado para poupar energia. Se não pretender obter água a partir do dispensador de água durante um longo período de tempo, deve no entanto, instalar a tampa para um melhor isolamento e para poupança de energia.

5.13 Dicas para guardar alimentos frescos

5.13.1 Guardar no compartimento frigorífico

- ▶ Manter a temperatura do seu frigorífico abaixo dos 5°C.
- ▶ Alimentos quentes devem ser arrefecidos para a temperatura ambiente antes de guardar no aparelho.
- ▶ Alimentos guardados no frigorífico devem ser lavados e secos antes de guardar
- ▶ Alimentos para serem guardados devem ser vedados adequadamente para evitar alterações de odor ou sabor.
- ▶ Não guardar quantidades excessivas de alimentos. Deixar espaços entre os alimentos para permitir que o ar frio flua à sua volta, para um arrefecimento melhor e mais homogêneo.
- ▶ Alimentos comidos diariamente devem ser guardados à frente na prateleira.
- ▶ Deixar um espaço entre os alimentos e as paredes interiores, permitindo que o ar flua. De modo especial não guardar os alimentos contra a parede de trás: os alimentos podem congelar contra esta parede. Evitar o contato direto dos alimentos (especialmente alimentos oleosos e ácidos) com o revestimento interior, pois o óleo/ácido podem corroer o revestimento interior. Limpar a sujidade oleosa/ácida sempre que a encontrar.
- ▶ Os alimentos congelados podem ser descongelados lentamente no compartimento do frigorífico ou com a função descongelar na gaveta Minha Zona. Isto economiza energia. Isto poupa energia.
- ▶ O processo de envelhecimento de frutas e legumes, como curgetes, melão, papaia, banana, ananás, etc., podem ser acelerado no frigorífico. Portanto, não é aconselhável guardá-los no frigorífico. No entanto, o amadurecimento dos frutos fortemente verdes pode ser promovido por um determinado período. Cebola, alho, gengibre e outros tubérculos também devem ser guardados à temperatura ambiente.
- ▶ Odores desagradáveis dentro da frigorífico são um sinal de que algo foi derramado e é necessária limpeza. Consultar CUIDADO E LIMPEZA.
- ▶ Alimentos diferentes devem ser colocados em zonas diferentes de acordo com as suas propriedades (Fig.: 5.13.1).



- 1 Manteiga, queijo, ovos, especiarias, etc.
Presunto, queijo, molho de tomate, etc
- 2 Bebidas e alimentos engarrafados.
- 3 Pickles, alimentos enlatados, etc.
- 4 Produtos de carne, alimentos enlatados, pasta, leite, tofu, laticínios, etc.
- 5 Carne cozinhada, salsichas, etc.
- 6 Gaveta Minha Zona Fruta, legumes, salada, etc.

5.13.2 Armazenamento no compartimento congelador

- ▶ Manter a temperatura do congelador em - 18°C.
- ▶ 24 horas antes de congelar ligar a função Congelamento Intenso; - para pequenas quantidades de alimentos são suficientes 4-6 horas.
- ▶ Alimentos quentes devem ser arrefecidos para a temperatura ambiente antes de guardar no compartimento congelador.
- ▶ Os alimentos cortados em pequenas porções congelarão mais rapidamente e será mais fácil descongelar e cozinhar. O peso recomendado para cada porção é de menos de 2,5 kg
- ▶ É melhor embalar os alimentos antes de os pôr no congelador. O exterior da embalagem deve ser seco para evitar que os sacos se colem. Os materiais de embalagem devem ser isentos de cheiro, herméticos, não venenosos e não tóxicos.
- ▶ A fim de evitar a expiração do tempo de armazenamento, deve anotar a data de congelamento, limite de tempo e nome do alimento na embalagem de acordo com os períodos de armazenamento dos diferentes alimentos.
- ▶ **ADVERTÊNCIA!** Ácido, alcalinos e sal, etc. podem corroer a superfície interna do congelador. Não colocar os alimentos com estas substâncias (p.ex. marisco) diretamente na superfície interna. Água salgada no congelador deve ser limpa imediatamente.
- ▶ Não exceder os prazos de armazenagem de alimentos recomendados pelos fabricantes. Retirar apenas a quantidade de alimento necessária do congelador.
- ▶ Consumir rapidamente alimentos descongelados. Alimentos descongelados não devem ser congelados de novo a menos que cozinhados previamente, pois podem ficar menos comestíveis.
- ▶ Não carregar quantidades excessivas de alimentos frescos no compartimento congelador. Consultar a capacidade de congelamento do congelador - Consultar DADOS TÉCNICOS ou dados na placa de características.
- ▶ O alimentos podem ser guardados no congelador à temperatura de pelo menos -18°C durante 2 a 12 meses, dependendo das suas propriedades (p.ex. carne: 3-12 meses, legumes: 6-12 meses)
- ▶ Quando congelar alimentos frescos, evitar que fiquem em contato com alimentos já congelados. Risco de descongelamento!

Quando guardar alimentos congelados comercialmente, deve seguir estas orientações:

- ▶ Seguir sempre as orientações sobre qual o período de tempo que devem ser guardados. Não exceder estas orientações!
- ▶ Tentar manter o período de tempo entre a compra e a armazenagem tão curto quanto possível para preservar a qualidade dos alimentos.
- ▶ Comprar alimentos congelados, que tenham sido guardados a uma temperatura de -18 °C ou abaixo.
- ▶ Evitar comprar alimentos que tenham gelo ou geada na embalagem - Isto indica que o produto deve ter sido parcialmente descongelado e congelado de novo em determinada altura - subidas de temperatura afetam a qualidade dos alimentos.



Dicas para poupar energia

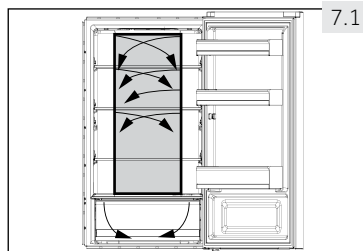
- ▶ Assegurar que o aparelho está devidamente ventilado (consultar INSTALAÇÃO).
- ▶ Não instalar o aparelho à luz solar direta ou perto de superfícies quentes (p.ex. fogões, aquecedores).
- ▶ Evitar temperatura baixa desnecessariamente no aparelho. O consumo de energia aumenta se é definida a temperatura mais baixa no aparelho.
- ▶ Funções como CONGELAMENTO INTENSO consomem mais energia.
- ▶ Deixar os alimentos quentes arrefecerem antes de os colocar no aparelho.
- ▶ Abrir a porta do aparelho tão pouco e tão brevemente quanto possível.
- ▶ Não encher demasiado o aparelho para evitar obstruir o fluxo de ar.
- ▶ Evitar ar dentro da embalagem de alimento.
- ▶ Manter os vedantes da porta limpos pois isto deixa a porta fechar corretamente sempre.
- ▶ Descongelar alimentos congelados no compartimento de armazenagem do frigorífico

i Observação: Diferenças dependendo do modelo

Devido aos diferentes modelos, o seu produto pode não ter todas as seguintes funções. Deve consultar DESCRIÇÃO DO PRODUTO.

7.1 Fluxo de ar múltiplo

O frigorífico está equipado com um sistema de fluxo de ar múltiplo, com o qual os fluxos de ar frio estão em todo o nível da prateleira. (Fig. 7.1). Isto ajuda a manter uma temperatura uniforme para garantir que todo o alimento é mantido mais fresco por mais tempo.

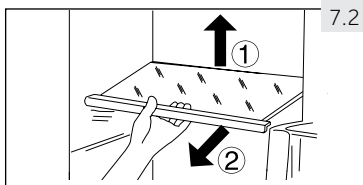


7.1

7.2 Prateleiras ajustáveis

A altura das prateleiras pode ser ajustada para combinar com as suas necessidades de armazenamento.

1. Para deslocar uma prateleira, removê-la primeiro levantando a sua extremidade traseira (1) e puxando-a para fora (2) (Fig. 7.2).
2. Para a recolocar, colocar sobre as saliências em ambos os lados e empurrá-la para a posição mais recuada até que a parte traseira da prateleira esteja fixa no interior das ranhuras laterais.



7.2

i Observação: Prateleiras

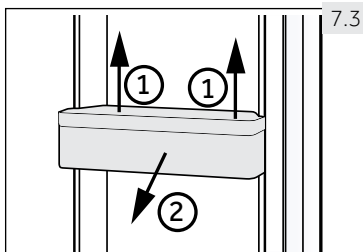
Assegurar que todas as extremidades da prateleira estão niveladas.

7.3 Prateleiras amovíveis da porta

As prateleiras da porta podem ser removidas para limpeza:

Colocar as mãos de cada lado da prateleira, levante para cima (1) e puxe para fora (2) (Fig. 7.3).

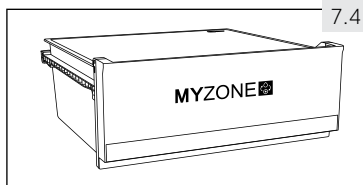
Para inserir a prateleira da porta, os passos acima são realizados na ordem inversa.



7.3

7.4 Gaveta MinhaZona

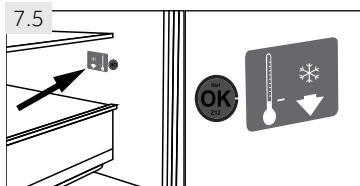
Para utilização e definição do compartimento Minha Zona (Fig. 7.4), deve verificar a secção UTILIZAÇÃO (gaveta Minha Zona).



7.4

! ADVERTÊNCIA!

Não armazenar nada que exija uma temperatura de armazenamento exata como medicamentos e produtos de terapias alimentares, para evitar a deterioração dos mesmos



7.5 OK-Indicador de temperatura

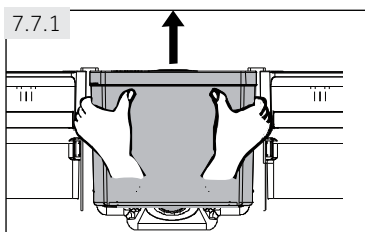
O indicador de temperatura-OK (Fig. 7.5) pode ser usado para determinar temperaturas abaixo de +4°C. Reduzir gradualmente a temperatura se o sinal não indica "OK".

i Observação: Autocolante-OK

Quando o aparelho é ligado, poderá demorar até 12 horas a atingir as temperaturas corretas.

7.6 Iluminação

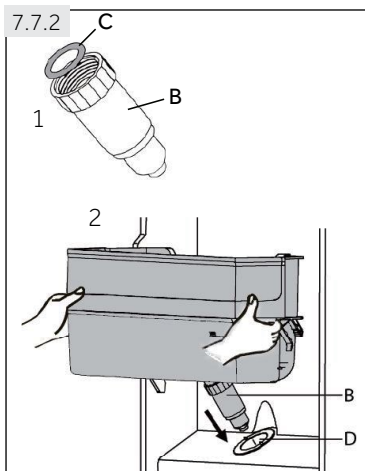
A luz interior de LED acende quando a porta é aberta. O desempenho das luzes não é afetado por qualquer das outras definições do aparelho.



7.7 Limpar o depósito de água

7.7.1 Retirar o depósito de água

O depósito da água pode ser removido e reinstalado para limpeza na mesma forma que as prateleiras da porta (Fig. 7.7.1)



7.7.1 Inserir o depósito de água

1. Assegurar que o bocal do dispensador (B) está firmemente enroscado ao depósito da água e que o O-ring (C) está na posição (Fig. 7.7.2-1.).
2. Colocar o depósito da água na posição em que o bocal do dispensador de água (B) encaixa na abertura da porta (D) (Fig. 7.7.2-2.).

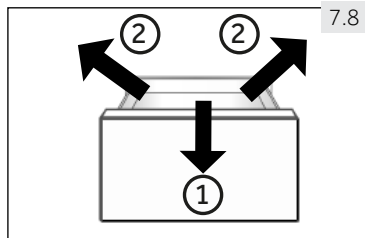
i Observação: Depósito de água

- ▶ Assegurar que o bocal está firmemente enroscado no depósito de água
- ▶ e que o O-ring (C) está na posição. Se o depósito da água não for corretamente encaixado, a água pode pingar a partir da ligação.
- ▶ Não usar força excessiva quando remover ou instalar o depósito da água, para evitar danificar o mesmo.

7.8 Gaveta do congelador amovível

Para remover as prateleiras puxá-las até à extensão máxima (1), elevar e remover (2) (Fig. 7.8).

Para inserir a gaveta, os passos acima são realizados na ordem inversa.

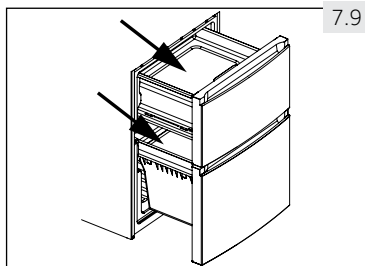


ADVERTÊNCIA!

Não sobrecarregar as gavetas: Carga máx. de cada gaveta: 35 kg!.

7.9 Prateleira de pré-congelamento

A gaveta superior está equipada com prateleira de pré-congelação a qual pode igualmente ser colocada, se necessário, na gaveta inferior (Fig. 7.9). Alimentos congelados frescos podem ser separados de já congelados, de forma que um processo de congelamento suave possa ter lugar e alimentos congelados não descongelem. Depois da reordenação de alimentos congelados estes compartimentos podem ser utilizados para facilitar o armazenamento de pequenas peças, tais como ervas, gelado ou para a prateleira de cubos de gelo.





ADVERTÊNCIA!

Desligar o aparelho da fonte de alimentação antes de proceder à limpeza.

8.1 Generalidades

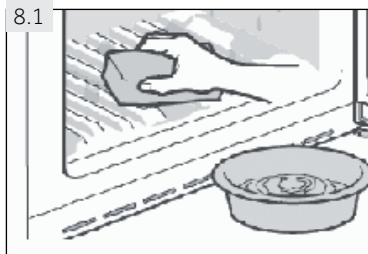
Limpar o aparelho apenas quando pouco ou nenhum alimento esteja guardado. O aparelho deve ser limpo a cada quatro semanas para boa manutenção e evitar maus cheiros nos alimentos guardados.



ADVERTÊNCIA!

- ▶ Não limpar o aparelho com escovas duras, escovas de aço, detergente em pó, gasolina, acetato de amilo, acetona e soluções orgânicas semelhantes, ácido ou soluções alcalinas. Deve limpar com detergente de frigorífico especial para evitar danos.
- ▶ Não pulverizar ou enxaguar o aparelho durante a limpeza.
- ▶ Não usar pulverizador ou vaporizador de água para limpar o aparelho.
- ▶ Não limpar as prateleiras de vidro frias com água quente. Mudança de temperatura súbita pode provocar a quebra do vidro.
- ▶ Não tocar na superfície interior do compartimento de armazenamento do congelador, especialmente com as mãos molhadas, pois as suas mão podem congelar à superfície.
- ▶ Em caso de aquecimento verificar a condição dos produtos congelados.

8.1



- ▶ Manter sempre o vedante da porta limpo.
- ▶ Limpar o interior e a estrutura do aparelho com uma esponja humedecida em água quente e detergente neutro (Fig. 8.1).
- ▶ Enxaguar e secar com pano suave.
- ▶ Não limpar qualquer das peças do aparelho na máquina de lavar loiça.
- ▶ Esperar pelo menos 5 minutos antes de reiniciar o aparelho, pois frequentes arranques podem danificar o compressor.

8.2 Descongelar

O descongelamento do frigorífico e do compartimento congelador é feita automaticamente; não é necessária qualquer operação manual.

8.3 Substituir as lâmpadas LED



ADVERTÊNCIA!

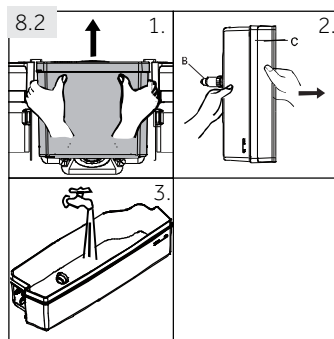
Não substituir por si a lâmpada LED, apenas deve ser substituída pelo fabricante ou agente de assistência autorizado.

A lâmpada adota LED como a sua fonte de luz, apresentando baixo consumo de energia e longa vida útil. Se há alguma anormalidade, deve contactar o serviço ao cliente. Consultar SERVIÇO AO CLIENTE.

Parâmetro	
Tensão em V	13,2
Potência máx. em W	2
Espec. LED	BRANCO -5050
Temperatura de uso	-30 °C A +85 °C.

8.4 Limpar o reservatório de água (Fig.8.2)

1. Esvaziar a água do depósito de água do aparelho.
2. Retirar a tampa (C) e desparafusar cuidadosamente o bocal do dispensador (B).
3. Limpar o depósito de água e a torneira do dispensador com água corrente e com detergente líquido para a louça. Assegurar que o detergente é totalmente removido.



8.5 Não utilização por período mais longo

Se o aparelho não for utilizado por um período de tempo alargado, e não usar a função Férias para o frigorífico:

- ▶ Retirar os alimentos.
- ▶ Desligar o cabo de alimentação.
- ▶ Limpar o aparelho como descrito acima.
- ▶ Manter a porta e gavetas/porta do congelador abertas para evitar a criação de maus cheiros no interior.



Observação: Desliga-se

Desligar o aparelho apenas se estritamente necessário.

8.6 Deslocar o aparelho

1. Retirar todos os alimentos e desligar o aparelho.
2. Fixar prateleiras e outras peças móveis no frigorífico e congelador com fita adesiva.
3. Não inclinar o frigorífico mais de 45° para evitar danificar o sistema de refrigeração.



ADVERTÊNCIA!

- ▶ Não levantar o aparelho pelas pegas.
- ▶ Nunca colocar o aparelho horizontalmente no chão.

Muitos problemas ocorridos podem ser resolvidos por si sem conhecimento específico. No caso de um problema verificar todas as possibilidades mostradas e seguir as instruções abaixo antes de contatar um serviço pós-venda. Consultar SERVIÇO AO CLIENTE.



ADVERTÊNCIA!

- ▶ Antes da manutenção, desativar o aparelho e desligar a ficha de alimentação da tomada de rede.
- ▶ Equipamento elétrico deve ser assistido apenas por técnicos em eletricidade qualificados, porque reparações inapropriadas podem causar danos consequenciais consideráveis.
- ▶ Um cabo de alimentação danificado apenas deve ser substituído pelo fabricante, pelo seu agente de assistência ou uma pessoa igualmente qualificada de modo a evitar algum perigo.

9.1 Tabela de resolução de problemas

Problema	Causa Possível	Solução Possível
O compressor não funciona.	<ul style="list-style-type: none"> • A ficha de alimentação não está ligada à tomada elétrica. • O aparelho está no ciclo de descongelamento. 	<ul style="list-style-type: none"> • Ligar a ficha de alimentação. • Isto é normal para um descongelamento automático.
O aparelho funciona frequentemente ou funciona por um longo período de tempo.	<ul style="list-style-type: none"> • A temperatura interior ou exterior é demasiado elevada. • O aparelho esteve desligado por um longo período de tempo. • Uma porta/gaveta do aparelho não está fechada hermeticamente. • Uma porta/gaveta foi aberta demasiado frequentemente ou por muito tempo. • A definição de temperatura para o compartimento do congelador é demasiado baixa. • O vedante da porta/gaveta está sujo, desgastado, fendido ou desajustado. • A circulação de ar necessária não está garantida. 	<ul style="list-style-type: none"> • Neste caso, é normal que o aparelho funcionar mais tempo. • Normalmente, demora 8 a 12 horas até o aparelho arrefecer completamente. • Fechar a porta/gaveta e assegurar que o aparelho está colocado num piso nivelado e não há alimento ou recipiente a vibrar na porta. • Não abrir a porta/gaveta com demasiada frequência. • Definir a temperatura mais elevada até que uma temperatura do frigorífico seja obtida satisfatoriamente. Demora 24 horas para que a temperatura do frigorífico fique estável. • Limpar o vedante da porta/gaveta ou substituí-los pelo serviço ao cliente. • Assegurar ventilação adequada.
O interior do aparelho está sujo e/ou cheira.	<ul style="list-style-type: none"> • O interior do frigorífico precisa de limpeza. • Alimento de odor forte está guardado no frigorífico. 	<ul style="list-style-type: none"> • Limpar o interior do frigorífico. • Envolver o alimento totalmente.

Problema	Causa Possível	Solução Possível
Não está frio suficiente no interior do aparelho.	<ul style="list-style-type: none"> A temperatura está definida demasiado elevada. Foram guardados alimentos muito quentes. Foram guardados alimentos muito quentes de uma vez. Os produtos estão demasiado próximas umas das outras. Uma porta/gaveta do aparelho não está fechada hermeticamente. Uma porta/gaveta foi aberta demasiado frequentemente ou por muito tempo. 	<ul style="list-style-type: none"> Reiniciar a temperatura. Deixar arrefecer sempre os produtos antes de os guardar. Guardar sempre pequenas quantidades de alimentos. Deixar um espaço entre os diversos alimentos permitindo o fluxo de ar. Fechar a porta/gaveta. Não abrir a porta/gaveta com demasiada frequência.
Não está frio suficiente no interior do aparelho.	<ul style="list-style-type: none"> A temperatura está definida demasiado baixa. A função Ativar-Congelador está ativada ou a funcionar há demasiado tempo. 	<ul style="list-style-type: none"> Reiniciar a temperatura. Desligar a função Ativar-Congelador.
Formação de humidade no interior do compartimento frigorífico.	<ul style="list-style-type: none"> O clima é demasiado quente e demasiado húmido. Uma porta/gaveta do aparelho não está fechada hermeticamente. Uma porta/gaveta foi aberta demasiado frequentemente ou por muito tempo. Foram deixados recipientes de alimentos ou líquidos. 	<ul style="list-style-type: none"> Aumentar a temperatura. Fechar a porta/gaveta. Não abrir a porta/gaveta com demasiada frequência. Deixar os alimentos quentes arrefecerem à temperatura ambiente e cobrir alimentos e líquidos.
Humidade acumulada na superfície exterior do frigorífico ou entre as portas/porta ou gaveta.	<ul style="list-style-type: none"> O clima é demasiado quente e demasiado húmido. A porta/gaveta do aparelho não está fechada hermeticamente. O ar frio no aparelho e o ar quente exterior condensa-o. 	<ul style="list-style-type: none"> Isto é normal num clima húmido e mudará quando a humidade diminuir. Assegurar que porta/gaveta é hermeticamente fechada.
Gelo e geada forte no compartimento congelador.	<ul style="list-style-type: none"> Os produtos não foram devidamente embalados. Uma porta/gaveta do aparelho não está fechada hermeticamente. Uma porta/gaveta foi aberta demasiado frequentemente ou por muito tempo. O vedante da porta/gaveta está sujo, desgastado, fendido ou desajustado. Alguma coisa no interior evita que a porta/gaveta feche adequadamente. 	<ul style="list-style-type: none"> Embalar sempre bem os produtos. Fechar a porta/gaveta. Não abrir a porta/gaveta com demasiada frequência. Limpar o vedante da porta/gaveta ou substituí-los por novos. Reposicionar as prateleiras, as prateleiras das portas, ou recipientes interiores para permitir que a porta/gaveta feche.

Problema	Causa Possível	Solução Possível
O aparelho faz sons anormais.	<ul style="list-style-type: none"> O aparelho não está colocado num piso nivelado. O aparelho está a tocar em algum objeto à sua volta. 	<ul style="list-style-type: none"> Ajustar os pés para nivelar o aparelho. Remover objetos à volta do aparelho.
Ouvirá um bipe de alarme.	<ul style="list-style-type: none"> A porta do compartimento de armazenamento do frigorífico está aberta. 	<ul style="list-style-type: none"> Fechar a porta ou silenciar o alarme manualmente.
Ouvirá um leve zumbido.	<ul style="list-style-type: none"> O sistema de anti-condensação está a funcionar. 	<ul style="list-style-type: none"> Isto evita condensação e é normal.
A iluminação interior ou o sistema de arrefecimento não funciona.	<ul style="list-style-type: none"> A ficha de alimentação não está ligada à tomada elétrica. A fonte de alimentação não está intata. A lâmpada LED está fora de serviço. 	<ul style="list-style-type: none"> Ligar a ficha de alimentação. Verificar a alimentação elétrica à divisão. Contatar a empresa local de eletricidade! Deve contactar a assistência para mudar a lâmpada.
Os lados do aparelho e a chapa da porta ficam quentes.	<ul style="list-style-type: none"> Isto é normal. 	<ul style="list-style-type: none"> -

9.2 Interrupção da alimentação

No caso de um corte de energia, os alimentos deverão permanecer seguramente frios por cerca de 16 horas. Seguir estas dicas durante uma interrupção de energia prolongada, especialmente no verão:

- ▶ Abrir a porta/gaveta tão poucas vezes quanto possível.
- ▶ Não pôr alimentos adicionais no aparelho durante uma interrupção de energia.
- ▶ Se for dada notificação prévia de uma interrupção de energia e a duração de interrupção for superior a 16 horas, fazer algum gelo e colocá-lo num recipiente na parte superior do compartimento do frigorífico.
- ▶ É necessária uma inspeção dos produtos imediatamente após a interrupção.
- ▶ Como a temperatura no frigorífico aumentará durante uma interrupção de energia ou outra falha, o período de armazenamento e a qualidade do alimento serão reduzidos. Qualquer alimento que descongela deve ser consumido, ou cozinhado e congelado de novo (quando apropriado) logo depois de modo a evitar riscos para a saúde.



Observação: Função de memória durante interrupção de energia

Após a reposição da energia o aparelho continua com as definições que estavam definidas antes da falha de energia.

10.1 Desembalar



ADVERTÊNCIA!

- ▶ O aparelho é pesado. Manusear sempre com pelo menos duas pessoas.
- ▶ Manter todos os materiais de embalagem fora do alcance das crianças e eliminá-los de forma ecológica.
- ▶ Retirar o aparelho da embalagem.
- ▶ Remover todos os materiais de embalagem.

10.2 Condições ambientais

A temperatura da divisão deve ser sempre entre 10° C e 43° C, pois pode influenciar a temperatura no interior do aparelho e o seu consumo de energia. Não instalar o aparelho próximo de outros aparelhos emissores de calor (fornos, frigoríficos) sem isolamento.

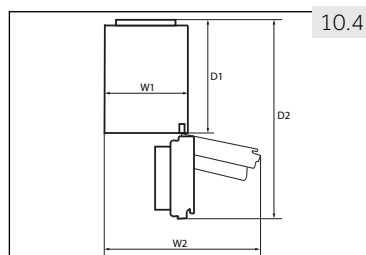
10.3 Reversibilidade da porta

Antes do aparelho estar instalado permanentemente, verificar a posição correta da dobradiça da porta. Se necessário consultar a secção REVERSIBILIDADE DA PORTA.

10.4 Requisitos de espaço

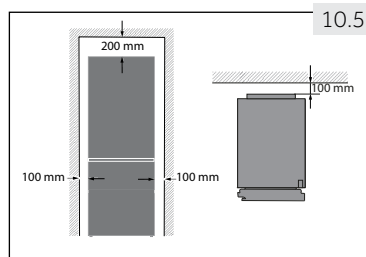
Espaço necessário quando a porta é aberta (Fig. 10.4):

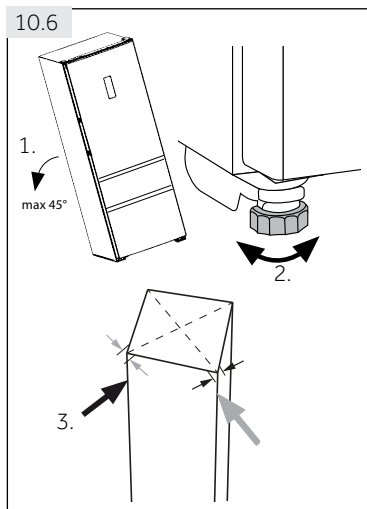
Largura do aparelho em mm		Profundidade do aparelho em mm	
W1	W2	D1	D2
595	925	580	1200



10.5 Secção transversal de ventilação

Para obter uma ventilação suficiente do aparelho por razões de segurança, as informações das secções transversais de ventilação necessárias devem ser observadas (Fig. 10.5).

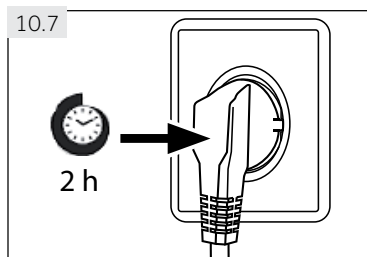




10.6 Nivelar o aparelho

O aparelho deve ser colocado numa superfície plana e sólida.

1. Inclinare ligeiramente o aparelho para trás (Fig. 10.6).
2. Ajustar os pés para o nível pretendido.
3. A estabilidade pode ser verificada por abanar nas diagonais alternadamente. A oscilação ligeira deve ser a mesma em ambas as direções. Caso contrário, a estrutura pode deformar; possíveis fugas dos vedantes da porta são o resultado. Uma pequena tendência para a parte traseira facilita o fecho da porta.



10.7 Tempo de espera

O óleo de lubrificação sem manutenção está localizado na cápsula do compressor. Este óleo pode ficar no sistema de tubos fechados durante o transporte inclinado. Antes de ligar o aparelho à fonte de alimentação tem de esperar 2 horas (Fig. 10.7) para que o óleo volte para a cápsula.

10.8 Ligação elétrica

Antes de cada ligação verificar se:

- ▶ fonte de alimentação, tomada e fusível são adequados à placa de características.
- ▶ a tomada de alimentação tem ligação à terra e sem fichas múltiplas ou extensão.
- ▶ a ficha e tomada de alimentação estão estritamente de acordo.

Ligar a ficha a uma tomada doméstica instalada adequadamente.



ADVERTÊNCIA!

Um cabo de alimentação danificado deve ser substituído pelo serviço ao cliente para evitar riscos (consultar cartão de garantia).

10.9 Reversibilidade da porta

Antes de ligar o aparelho à fonte de alimentação deve verificar, se a rotação da porta deve ser alterada da direita (como entregue) para a esquerda, se isto é necessário pela localização da instalação e a funcionalidade.

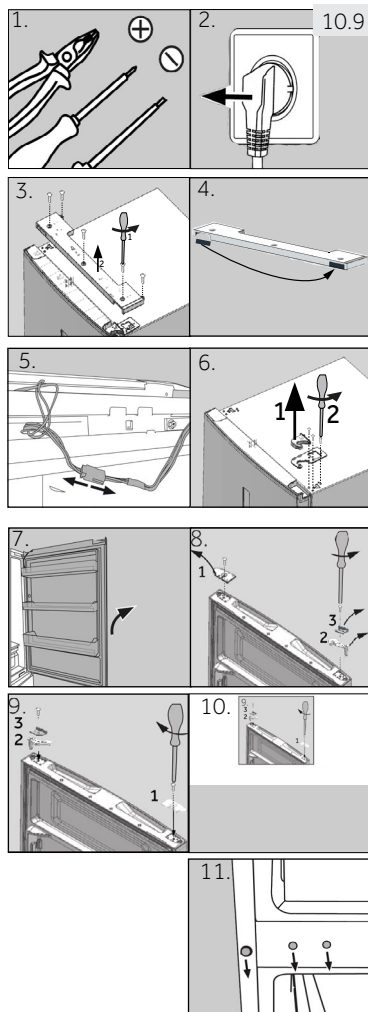


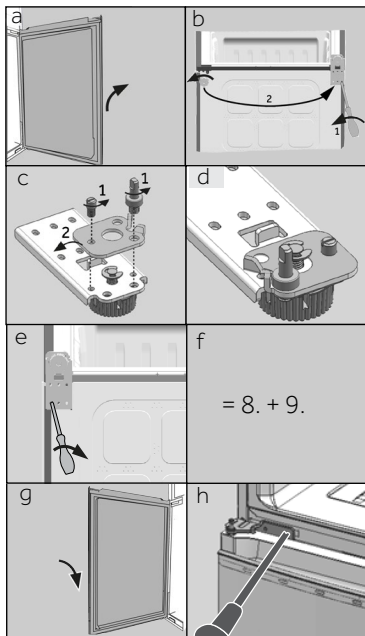
ADVERTÊNCIA!

- ▶ O aparelho é pesado. Precisa de duas pessoas para realizar a reversibilidade da porta.
- ▶ Antes de qualquer operação, desligar primeiro o aparelho da eletricidade.
- ▶ Não inclinar o aparelho mais de 45 ° para evitar danos do sistema de refrigeração.

Passos da montagem (Fig. 10.9):

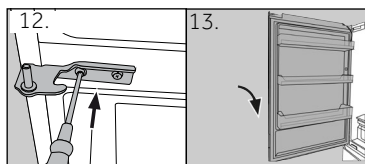
1. Providenciar a ferramenta necessária.
2. Desligar o aparelho.
3. Remover os cinco parafusos que fixam o painel frontal (1) e remover o painel (2).
4. Remover a tampa pequena do painel frontal do lado esquerdo para o direito.
5. Desligar o cabo de ligação
6. Remover a tampa superior da dobradiça (1) e desparafusar a dobradiça superior (três parafusos) no lado direito (2).
7. Levantar a porta solta da dobradiça inferior cuidadosamente.
8. Voltar a porta ao contrário, desparafusar a tampa (1) e o bloqueador da porta (2) com a parte de fixação (3).
9. Remover a nova tampa (1) e o bloqueador da porta (2) com a peça de fixação (3) do saco dos acessórios e aparafusá-los no lado oposto.
10. Remover a dobradiça inferior da porta superior.
11. Mudar as posições dos bujões e o parafuso na lateral.



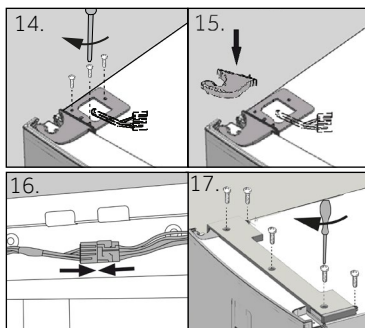


Os próximos passos (a-h) são apenas necessários para os modelos com duas portas:

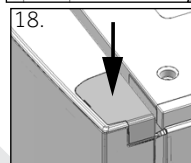
- a Remover a porta inferior
- b Este passo necessita de duas pessoas; uma para segurar o aparelho na posição e outra para executar os passos da montagem!
- Inclinar o aparelho ligeiramente para trás e remover as dobradiças inferiores com o pé (1). Mudar também a posição do outro pé (2).
- c Desaparafusar os dois parafusos sem cabeça (1), remover a dobradiça inferior, rodar através de 180° (2) e
- d voltar a fixar a dobradiça inferior com os 2 parafusos sem cabeça
- e Colocar a dobradiça inferior no lado direito do aparelho.
- f Seguir os passos 8 e 9.
- g Levantar a porta cuidadosamente sobre a dobradiça inferior, de modo que o eixo se encaixe no cilindro da dobradiça.
- Certificar que o eixo encaixa no cilindro da dobradiça da porta inferior.
- h Retirar as novas dobradiças do saco dos acessórios e aparafusá-la no lado esquerdo do aparelho.



- 12. Retirar as novas dobradiças inferiores do saco dos acessórios e aparafusá-la no lado esquerdo do aparelho.
- 13. Levantar a porta cuidadosamente sobre a dobradiça inferior, de modo que o eixo se encaixe no cilindro da dobradiça.



- Certificar que o eixo encaixa no cilindro da dobradiça da porta inferior.
- 14. Remover a dobradiça superior do saco dos acessórios. Colocar um cabo de ligação através da dobradiça superior e fixar a mesma com os três parafusos no lado esquerdo do aparelho.
- 15 Colocar a tampa (entregue no saco de acessórios) sobre a dobradiça.
- 16. Ligar no cabo de ligação e fixá-lo na abertura.
- 17. Voltar a colocar o painel frontal e fixá-lo com os cinco parafusos.
- 18 Retirar a tampa do saco dos acessórios e fixá-la no lado direito da porta superior.



Depois de mudar a porta verificar se todos os vedantes estão devidamente colocados na carcaça e todos os parafusos estão bem apertados.

11.1 Ficha do produto em conformidade com o regulamento da UE No. 1060/2010

Marca Registrada	Haier		
Identificador do modelo	HTR3619FN* R3DF512DHJ	HTR3619FW*	HTR3619EN*
Categoria do modelo	Frigorífico-congelador		
Classe Eficiência Energética	A+	A+	A++
Consumo anual de energia (kWh/ano) ¹⁾	337	337	265
Volume de armazenagem frigorífico (L) ²⁾	233	228	233
Volume de armazenamento do congelador (L)	97	97	97
Classificação de estrelas	☆☆☆		
Temperatura dos outros compartimentos > 14°C	Não aplicável		
Sistema de frio ventilado	Sim		
Corte de energia seguro (h)	13		
Capacidade congelamento (kg/24h)	12		
Classe climática Este aparelho é concebido para ser usado a uma temperatura ambiente entre 10 °C e 43°C.	SN/N/ST/T		
Emissões de ruído acústico aéreo (dB(A) re 1pW)	40		
Tipo de construção	Independente		

¹⁾ baseado em resultados de testes normalizados durante 24 horas. O consumo de energia atual dependerá de como o aparelho é usado e onde está localizado.

²⁾ a tampa pode ser removida para aumentar o volume do compartimento do Minha Zona.

Marca Registrada	Haier	
Identificador do modelo	HDR3619FN* R2DF512DHJ	CFE735C*J
Categoria do modelo	Frigorífico–congelador	
Classe Eficiência Energética	A+	A++
Consumo anual de energia (kWh/ano) ¹⁾	350	275
Volume de armazenagem frigorífico (L) ²⁾	233	233
Volume de armazenamento do congelador (L)	108	108
Classificação de estrelas	★☆☆	
Temperatura dos outros compartimentos > 14°C	Não aplicável	
Sistema de frio ventilado	Sim	
Corte de energia seguro (h)	13	
Capacidade congelamento (kg/24h)	12	
Classe climática Este aparelho é concebido para ser usado a uma temperatura ambiente entre 10 °C e 43°C.	SN/N/ST/T	
Emissões de ruído acústico aéreo (dB(A) re 1pW)	40	
Tipo de construção	Independente	

¹⁾ baseado em resultados de testes normalizados durante 24 horas. O consumo de energia atual dependerá de como o aparelho é usado e onde está localizado.

²⁾ a tampa pode ser removida para aumentar o volume do compartimento do Minha Zona.

11.2 Dados técnicos adicionais

Modelo	HTR3619FN* R3DF512DHJ	HTR3619FW*	HTR3619EN*
Tensão / Frequência	220-240V ~/ 50Hz		
Tensão de entrada (A)	0.7	0.7	1.4
Fusível principal (A)	5.0		
Refrigerante	R600a		
Volume total (L)	370	365	370
Volume líquido (L)	330	325	330
Dimensões (P/L/A em mm)	657		
Profundidade	657		
Largura	595		
Altura	1905		

Modelo	HDR3619FN* R2DF512DHJ	CFE735C*J
Tensão / Frequência	220-240V ~/ 50Hz	
Tensão de entrada (A)	1.2	1.4
Fusível principal (A)	5.0	
Refrigerante	R600a	
Volume total (L)	375	
Volume líquido (L)	341	
Dimensões (P/L/A em mm)	657	
Profundidade	657	
Largura	595	
Altura	1905	

11.3 Normas e Diretivas

Este produto cumpre os requisitos de todas as diretivas CE aplicáveis com as normas harmonizadas correspondentes, previstas pela marca CE.

1. Ficha do produto em conformidade com o regulamento UE No. 2019/2016

Marca Registrada	Haier		
Identificador do modelo	HTR3619FN* R3DF512DHJ	HTR3619FW*	HTR3619EN*
Categoria do modelo	Frigorífico–congelador		
Classe Eficiência Energética	F	F	E
Consumo de energia anual (kWh/	310	310	265
Refrigeração de volume(L)	234	231	234
Congelamento de volume(L)****	114	114	114
Classificação de estrelas	✘ ***		
Temperatura dos outros compartimentos > 14°C	Não aplicável		
Sistema de frio ventilado	Sim		
Corte de energia seguro (h) /Tempo de aumento de temperatura (h)	11		
Capacidade congelação (kg/24h)	9		10
Classe climática Este aparelho é concebido para ser usado a uma temperatura ambiente entre 10 °C e 43 °C.	SN/N/ST/T		
Classe de emissões sonoras e emissões de ruído aéreo (db(A) re1pW)	C (38)		C (37)
Capacidade de arrefecimento(kg/24h)	46		50
Tipo de construção	Independente		

¹⁾ baseado em resultados de testes normalizados durante 24 horas. O consumo de energia atual dependerá de como o aparelho é usado e onde está localizado.

2. Dados técnicos adicionais

Volume total (L)	348	345	348
Tensão / Frequência	220 -240V ~/ 50Hz		
Potência de entrada (W)	120		
Tensão de entrada (A)	0.7		1.4
Fusível principal (A)	16		
Refrigerante/quantidade	R600a/54g		
Dimensões (P/L/A em mm)	657*595*1905		

3. Normas e Diretivas

Este produto cumpre os requisitos de todas as diretivas CE aplicáveis com as normas harmonizadas correspondentes, previstas pela marca CE.

1. Ficha do produto em conformidade com o regulamento UE No. 2019/2016

Marca Registrada	Haier
Identificador do modelo	HDR3619FN* R2DF512DHJ
Categoria do modelo	Frigorífico-congelador
Classe Eficiência Energética	F
Consumo de energia anual (kWh/ano) ¹⁾	313
Refrigeração de volume(L)	234
Congelamento de volume(L)****	120
Classificação de estrelas	✱***
Temperatura dos outros compartimentos > 14°C	Não aplicável
Sistema de frio ventilado	Sim
Corte de energia seguro (h) /Tempo de aumento de temperatura (h)	13
Capacidade congelação (kg/24h)	9
Classe climática Este aparelho é concebido para ser usado a uma temperatura ambiente entre 10 °C e 43 °C.	SN/N/ST/T
Classe de emissões sonoras e emissões de ruído aéreo (db(A) re1pW)	C (38)
Capacidade de arrefecimento(kg/24h)	46
Tipo de construção	Independente

¹⁾ baseado em resultados de testes normalizados durante 24 horas. O consumo de energia atual dependerá de como o aparelho é usado e onde está localizado.

2. Dados técnicos adicionais

Volume total (L)	354
Tensão / Frequência	220 ~240V ~/ 50Hz
Potência de entrada (W)	120
Tensão de entrada (A)	0.7
Fusível principal (A)	16
Refrigerante/quantidade	R600a/52g
Dimensões (P/L/A em mm)	657*595*1905

3. Normas e Diretivas

Este produto cumpre os requisitos de todas as diretivas CE aplicáveis com as normas harmonizadas correspondentes, previstas pela marca CE.

Recomendamos o nosso Serviço ao Cliente Haier e a utilização de peças de substituição originais.

Se tiver um problema com o seu aparelho, deve verificar primeiro a secção RESOLUÇÃO DE PROBLEMAS.

Se não conseguir encontrar uma solução lá, deve contactar

- ▶ o seu revendedor local ou
- ▶ A área de Reparação e Apoio em www.haier.com onde pode encontrar os números de telefone e as Perguntas Frequentes e onde pode ativar um pedido de assistência.

Para contactar o nosso Serviço, assegurar que tem os seguintes dados disponíveis.

A informação pode ser encontrada na placa de características.

Modelo _____ N° de série _____

Verificar também o Cartão de Garantia fornecido com o produto em caso de garantia.

Para pedidos gerais de negócios abaixo indicamos os nossos endereços na Europa:

Endereços europeus da Haier			
País*	Endereço postal	País*	Endereço postal
Itália	Haier Europe Trading SRL Via De Cristoforis, 12 21100 Varese ITÁLIA	França	Haier France SAS 3-5 rue des Graviers 92200 Neuilly sur Seine FRANÇA
Espanha Portugal	Haier Iberia SL Pg. Garcia Faria, 49-51 08019 Barcelona ESPANHA	Bélgica - FR Bélgica - PB Países Baixos Luxemburgo	Haier Benelux SA Anderlecht Route de Lennik 451 BÉLGICA
Alemanha Áustria	Haier Deutschland GmbH Hewlett-Packard-Str. 4 D-61352 Bad Homburg ALEMANHA	Polónia República Checa Hungria Grécia Roménia Rússia	Haier Poland Sp. zo.o. Al. Jerozolimskie 181B 02-222 Warszawa POLÓNIA
Reino Unido	Haier Appliances UK Co.Ltd. One Crown Square Church Street East Woking, Surrey, GU21 6HR RU		

*Para mais informação deve consultar www.haier.com