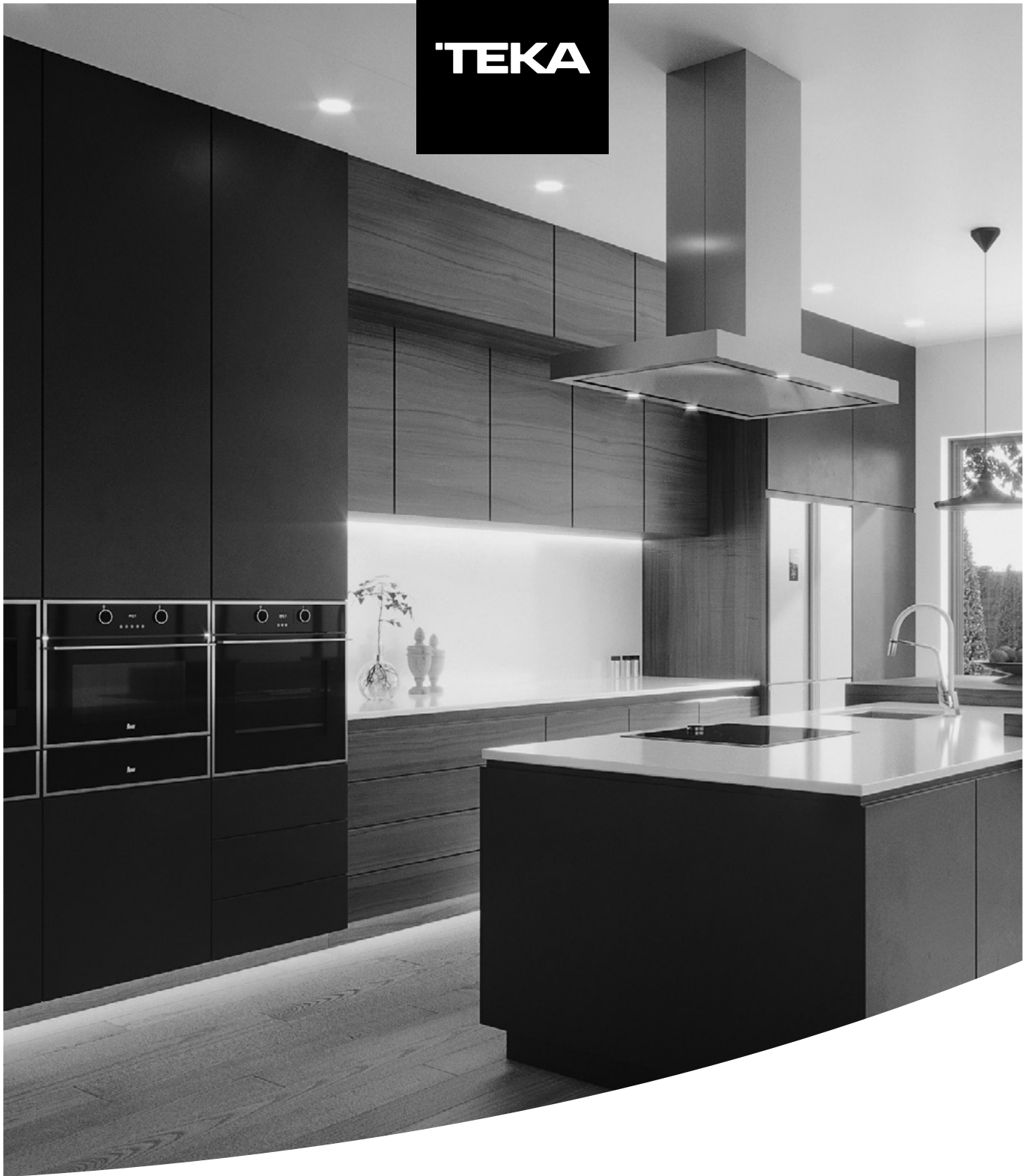


**TEKA**




User Manual  
CNL6400/ CNL6415/ CNL6610/ CNL9610

DE ES EN FR PT  
NL TR UK RU

[www.teka.com](http://www.teka.com)


## DEUTSCH

 Bevor Sie den Gerät zum ersten Mal verwenden, lesen Sie bitte die zu Ihrem Gerät gehörenden Einbau- und Wartungsanweisungen aufmerksam durch.


## ESPAÑOL

 Por favor, antes de utilizar su aparato por primera vez, lea atentamente las instrucciones de instalación y mantenimiento incluidas en su aparato.


## ENGLISH

 Before using your device for the first time, please carefully read the installation and maintenance instructions that come with it.


## FRANÇAIS

 Avant la première utilisation de votre appareil, veuillez lire attentivement les instructions d'installation et d'entretien fournies avec votre appareil.

## PORTUGUÊS

 Antes de utilizar o dispositivo pela primeira vez, leia atentamente as instruções de instalação e manutenção fornecidas com o dispositivo.


## NEDERLANDS

 Lees zorgvuldig de meegeleverde instructies voor installatie en gebruik van het apparaat.


## TÜRKÇE

 Cihazın montaj ve kullanımından önce, verilen talimatları dikkatlice okuyun.

## УКРАЇНСЬКИЙ

 Перед установкой и эксплуатацией прибора внимательно ознакомьтесь с приложенным руководством.

## РУССКИЙ

 Перед установкой и эксплуатацией прибора внимательно ознакомьтесь с приложенным руководством.

## **Sicherheitshinweise**

Lesen Sie vor der Montage und Verwendung des Geräts sorgfältig die mitgelieferte Anleitung. Der Hersteller haftet nicht für Verletzungen oder Schäden, die durch eine fehlerhafte Montage entstehen. Bewahren Sie die Anleitung zum Nachschlagen auf.

## **Sicherheit von Kindern und Schutzbedürftigen Personen**

- Dieses Gerät kann dann von Kindern ab 8 Jahren, von Personen mit eingeschränkten körperlichen, sensorischen oder geistigen Fähigkeiten sowie von Personen ohne bisherige Erfahrung im Umgang mit solchen Geräten bedient werden, wenn sie dabei von einer Person, die für ihre Sicherheit verantwortlich ist, beaufsichtigt werden.
- Kinder dürfen nicht mit dem Gerät spielen.
- Reinigung und Wartung des Geräts darf nicht von Kindern ohne Aufsicht erfolgen.

## **Allgemeine Sicherheit**

- Der Raum in dem die Abzugshaube gleichzeitig mit Gas- oder anderen Kraftstoffen befeuerten Herden oder Öfen genutzt wird, muss über ausreichende Lüftung verfügen (trifft nicht auf Umluftgeräte zu).
- Flambieren Sie niemals unterhalb der Abzugshaube.
- ACHTUNG: Zugängliche Teile können im Betrieb, während des Kochvorgangs heiß werden.

## **Installation**

- In der elektrischen Installation ist eine Einrichtung vorzusehen, die es ermöglicht, das Gerät mit einer Kontaktöffnungsweite von mind. 3 mm allpolig vom Netz zu trennen. Als geeignete Trennvorrichtung gelten z.B. LS Schalter, FI-Schalter und

Schütze. Diese Installation muss den geltenden Vorschriften entsprechen.

- Wenn die elektrische Verbindung über einen Netzstecker erhalten bleibt und dieser nach der Montage zugänglich ist, dann ist es nicht erforderlich, die genannte Vorrichtung bereitzustellen.
- Die Luft darf nicht in einen Schornsteinzug geleitet werden, der Abgase von mit Gas oder anderen Kraftstoffen befeuerten Geräten ableitet (trifft nicht auf Umluftgeräte zu).
- Die Unterseite der Dunstabzugshaube muß eine Mindesthöhe von 50 cm über elektrischen Kochstelle und 65 cm über Gaskochstellen aufweisen. Ist in den Einbauanweisungen für ein Gaskochfeld ein größerer Abstand angegeben, muß dieser entsprechend berücksichtigt werden.
- Informieren Sie sich vor Einbau der Dunstabzugshaube über die jeweils geltenden örtlichen Vorschriften über Luft- und Rauchabzug.
- Bei gleichzeitigem Betrieb Dunstabzugshaube im Abluftbetrieb und Feuerstätten darf im Aufstellraum der Feuerstätte der Unterdruck nicht größer als 4 Pa ( $4 \times 10^{-5}$  bar) sein.
- Prüfen Sie vor Anschluß der Dunstabzugshaube an das Netz, ob Frequenz und Spannung mit den Angaben auf dem Typenschild übereinstimmen.
- Um eine optimale Leistung der Dunstabzugshaube zu erreichen, darf die Länge des Abzugsrohrs VIER Meter nicht überschreiten und sollte nicht mehr als zwei 90°-Winkel enthalten.
- Obwohl eine Absaugung der beim Kochen entstehenden Dämpfe nach außen empfohlen wird, können Aktivkohlefilter eingebaut werden, die eine Rückführung der gereinigten Gase in die Küche über das Abzugsrohr ermöglichen.



- **NOTE:** Weitere Informationen finden Sie am Ende dieser Bedienungsanleitung.

## **Reinigung**


- Ein Nichtbefolgen der Reinigungsvorschriften kann zu Bränden führen.
- Vermeiden Sie Fettablagerungen auf allen Teilen der Dunstabzugshaube und insbesondere im Filter, es besteht Brandgefahr.
- In Abhängigkeit vom Grad der Nutzung der Dunstabzugshaube ist eine Reinigung der Filter mindestens einmal monatlich erforderlich. Beachten Sie bitte, daß beim Kochen auch dann Fettablagerungen an der Dunstabzugshaube und im Filter auftreten, wenn diese nicht in Betrieb ist.
- Wir empfehlen Ihnen, bei der Reinigung Schutzhandschuhe zu tragen und bei der Reinigung des Inneren der Dunstabzugshaube mit größter Vorsicht vorzugehen.

## **Wartung**

- Benutzen Sie die Dunstabzugshaube nicht mit defektem oder angeschnittenem Netzkabel, oder wenn das Gerät sichtbare Schäden im Bereich der Bedienelemente aufweist.
- Falls das Netzkabel beschädigt wird, ist es vom Hersteller, von autorisierten Vertretern oder von für diese Aufgabe qualifizierten Technikern zu ersetzen, um gefährliche Situationen zu vermeiden.
- Bei Fehlfunktion der LED, muss diese vom Hersteller, dem Verkäufer oder einem qualifizierten Servicebetrieb ersetzt werden, um Gefahren zu vermeiden.
- Wenn die Dunstabzugshaube nicht mehr oder nicht mehr richtig funktioniert, trennen Sie diese vom Netz und setzen Sie sich mit dem technischen Kundendienst in Verbindung.

- Hinsichtlich aller Reparaturarbeiten wenden Sie sich bitte an die nächstgelegene Kundendienststelle, die eine Verwendung von Originalersatzteilen garantiert. Alle Reparaturen oder Eingriffe durch andere Personen können Schäden und Funktionsstörungen am Gerät hervorrufen und Gefahren für Ihre Sicherheit zur Folge haben.

## Gerätebeschreibung (Abb.1-5)


- A** Fahren Sie Stoßsteuerung, die 3 Geschwindigkeiten vorwählen darf.
- Intensiv  
 Intensivstufe  
 Leistungsstufe
- B** Lampe Einstellung 
- C** Beleuchtung mit Glühlampen
- D** Zur Reinigung einfach abnehmbare Filter über dem Kochbereich
- E** Auszug zur Einstellung einer größeren Absaugfläche
- F** Einbaumöglichkeit für Aktivkohle-filter (Abb. 2)
- G** Rückschlagklappen zum Aufsatz auf die hierfür am Abzug vorgesehenen Durchbrüche (Abb.5).

## Bedienungsanweisung

Schalten Sie die Dunstabzugshaube einige Minuten vor Kochbeginn ein (zwischen 3 und 5 Minuten). Hierdurch wird eine kontinuierliche und stabile Luftströmung erreicht, wenn die Dämpfe abzusaugen sind.

Die Dunstabzugshaube nach dem Kochen noch einige Zeit (zwischen 3 und 5 Minuten) weiterlaufen lassen, damit Fetteilchen aus der Abluftleitung vollständig nach außen transportiert werden. Auf diese Weise wird das Rückströmen von Fett, Dämpfen und Gerüchen verhindert.

### Betriebseinstellungen



1. Beim Ziehen der Auszugsblende, startet die Haube in Stufe 1.
2. Um die Geschwindigkeit zu ändern, drücken Sie die Taste . Die Geschwindigkeit ändert sich entsprechend dem folgenden Zyklus:



3. Die Stufe 3 ist zeitgesteuert. Somit wird die Dunstabzugshaube automatisch nach 7 Minuten auf Stufe 2 zurückgeschaltet.

### Programmierung "Stop Delay Timer":

#### 1. Programmierung Timer

- a. Ziehen Sie die Auszugsblende mit an- oder ausgeschalteten Motoren hervor.
- b. Halten Sie die  Taste gedrückt, bis die alle LED schnell flackern.
- c. Drücken Sie die  Taste um die gewünschte Abluftzeit zu wählen. Jede LED entspricht 5 Minuten Betriebszeit. Die maximale Betriebszeit beträgt 15 Minuten (die entsprechende LED in der intensive Geschwindigkeit blinkt schnell)

- d. Nach 5 Sekunden Drücken der Tasten, stoppt die entsprechenden LED in der gewählten Zeit schnell zu blinken und die LED, der gewählten Geschwindigkeit entspricht, beginnt langsam zu blinken.
- e. Geschwindigkeiten können eingestellt werden im Stop Delay-Timer-Modus durch drücken der "⏏" Tasten.

## Reinigung und Pflege

Überzeugen Sie sich vor Beginn aller Reinigungs- oder Pflegearbeiten davon, daß das Gerät vom Netz getrennt ist.

Beachten Sie bei allen Reinigungs und Pflegearbeiten die Sicherheitshinweise.

Wenn die Reinigung nicht gemäß der Gebrauchsanleitung regelmäßig durchgeführt wird, besteht die Gefahr eines Brandes.

### Reinigung der Filter

Hängen Sie die Filter durch Betätigung der Verschlüsse aus. Tauchen Sie die Filter zur Reinigung in heißes Wasser, bis sich die Fettreste aufgelöst haben, spülen Sie diese danach mit fließendem Wasser ab. Die Verwendung eines speziellen fettlösenden Sprays zur Reinigung der Filter ist ebenfalls möglich. Die Filter können auch in der

Geschirrspülmaschine gereinigt werden (siehe Anmerkung). Stellen Sie die Filter darin senkrecht auf, damit sich keine Speisereste darauf absetzen können. Nach der Reinigung die Filter trocknen und anschließend wieder in die Dunstabzugshaube einsetzen.

Um die Filter auszutauschen, gehen Sie in umgekehrter Reihenfolge vor. Stellen Sie sicher, dass die Filterverriegelung sicher am Gehäuse befestigt ist, um ein Herunterfallen der Filter zu verhindern.

## 2. Stop Delay-Timer-Modus beenden

Behalten Sie die "⏏" Taste gedrückt bis die Motoren abschalten, oder schließen Sie die Blende.

### Beleuchtung

Die manuelle Beleuchtung wird gesteuert, indem Sie die Taste mit dem Symbol "☼" drücken.

Beim Ziehen der Auszugsblende, wird die Beleuchtung an- oder ausgeschaltet, je nach dem Zustand es zuletzt gebraucht wurde.

**Achtung:** die Dunstabzugshaube wird nicht funktionieren, bis Sie den Hauptfilter installieren

**Anmerkung:** Durch Reinigung mit aggressiven Spülmitteln im Geschirrspüler kann die metallische Filteroberfläche schwarz anlaufen, ohne daß jedoch die Rückhaltefähigkeit für Fette beeinträchtigt wird.

**Achtung:** In Abhängigkeit vom Grad der Nutzung der Dunstabzugshaube ist eine Reinigung der Filter mindestens einmal monatlich erforderlich. Beachten Sie bitte, daß beim Kochen auch dann Fettablagerungen an der Dunstabzugshaube und im Filter auftreten, wenn diese nicht in Betrieb ist.

### Reinigung der Filterhalterung und des Gehäuses der Abzugshaube

Zur Reinigung wird die Verwendung eines in warmer Seifenlauge mit einer Temperatur von etwa 40°C angefeuchteten Tuchs empfohlen. Reinigen Sie besonders sorgfältig alle Schlitzte und trocknen Sie anschließend alle Flächen gründlich mit einem nicht fasernden Tuch.

#### Achtung:

- Verwenden Sie zur Reinigung keine metallischen Scheuerschwämme oder kratzend wirkende Mittel, durch welche die Oberfläche beschädigt werden kann.
- Kratzen Sie nicht mit harten Gegenständen wie Messer, Scheren usw.

## Aktivkohlefilter

---

- Zum Einbau der Aktivkohlefilter müssen die Befestigungselemente an Motor und Filter ausgerichtet, das Filter aufgesetzt und durch Drehen in Uhrzeigerrichtung verriegelt werden.
- Die Nutzungsdauer der Aktivkohlefilter beträgt in Abhängigkeit von der jeweiligen Intensität der Nutzung drei bis sechs Monate.

- Die Aktivkohlefilter können weder gewaschen noch regeneriert werden. Sie sind daher auszutauschen, wenn deren Filterwirkung erschöpft ist.
- Der Austausch verbrauchter Aktivkohlefilter erfolgt in umgekehrter Reihenfolge des Einbaus.
- Bei der Installation von Aktivkohlefiltern kann es zu einer Verringerung des Absaugvolumenstroms in der Haube kommen.

## Technische Informationen

---

Elektrische Kennwerte:

SIEHE TYPENSCHILD

Das Gerät wurde entwickelt, getestet und produziert gemäß:

- Sicherheit: EN/IEC 60335-1; EN/IEC 60335-2-31, EN/IEC 62233.

- Leistung: EN/IEC 61591; ISO 5167-1; ISO 5167-3; ISO 5168; EN/IEC 60704-1; EN/IEC 60704-2-13; EN/IEC 60704-3; ISO 3741; EN 50564/IEC 62301.
- EMC: EN 55014-1 / CISPR 14-1; EN 55014-2 / CISPR 14-2; EN/IEC 61000-3-2; EN/IEC 61000-3-3.

## Einbau

---

Um die Dunstabzugshaube zu reparieren beschließen Sie bitte eine der folgenden Wahlen:

- a) Auf der Oberseite des Küchenmöbels:  
Verwenden Sie die Schablone in Abb. 4 zum Anbringen der Durchgangsbohrungen.
- b) Aus der inneren Seite der Möbel:  
Wenn der Körper der Haube im Möbel passt, befestigen Sie die Haube durch die vorgegebenen Löcher auf jeder Seite mit zwei Schrauben (aus dem Inneren des Haubenkörpers heraus).

Die Unterseite der Dunstabzugshaube muß eine Mindesthöhe von 50 cm über elektrischen Kochstelle und 65 cm. Über Gaskochstellen aufweisen. Ist in den Einbauanweisungen für ein Gaskochfeld ein größerer Abstand angegeben, muß dieser entsprechend berücksichtigt werden.

Um eine optimale Leistung der Dunstabzugshaube zu erreichen, darf die Länge des Abzugsrohrs VIER Meter nicht überschreiten und sollte nicht mehr als zwei 90°-Winkel enthalten.

Obwohl eine Absaugung der beim Kochen entstehenden Dämpfe nach außen empfohlen wird, können Aktivkohlefilter eingebaut werden, die eine Rückführung der gereinigten Gase in die Küche über das Abzugsrohr ermöglichen.

Möchten Sie die Original-Frontabdeckung durch eine zu Ihrem Küchenmöbel passende ersetzen, gehen Sie wie folgt vor (Abb. 3):

- Ziehen Sie den Auszug heraus.
- Lösen Sie die Schrauben (T) zur Befestigung der Frontabdeckung.
- Bringen Sie die neue Frontabdeckung an und befestigen Sie diese wie das Originalteil.

## Wenn das Gerät nicht funktioniert

Bevor Sie den Reparaturdienst verständigen, führen Sie bitte die nachfolgenden Überprüfungen durch:

Fehler	Mögliche Ursache	Abhilfe
Die Dunstabzugshaube funktioniert nicht.	Das Netzkabel ist nicht angeschlossen.	Netzkabel anschließen.
	Die Steckdose führt keine Spannung.	Für Spannungszuführung zur Steckdose sorgen.
Die Absaugleistung der Dunstabzugshaube ist zu gering, oder es treten Vibrationen auf.	Der Filter ist mit Fett gesättigt.	Filter reinigen oder auswechseln.
	Das Abzugsrohr ist verstopft.	Die Verstopfungen beseitigen.
	Die Luftkanäle sind nicht richtig dimensioniert.	Setzen Sie sich mit dem Installateur in Verbindung und beachten Sie die Angaben in der Bedienungsanleitung.
Die Beleuchtung funktioniert nicht.	Die Lampen sind durchgebrannt.	Kontaktieren Sie den Kundendienst. ILCOS D Code: DBR-1,5-H-67

## Hinweise zum Umweltschutz

### Energieparen

Dieses Gerät hat eine gute Energieeffizienz, aber mit den folgenden Tipps sind weitere Energieeinsparungen möglich:

- Bitte sorgen sie für eine ausreichende Belüftung, damit die Dunstabzugshaube effizient und geräuscharm arbeiten kann
- Starten sie das Gerät auf kleiner Stufe und lassen sie es nach dem Kochen wenige Minuten nachlaufen, um die entstandene Feuchtigkeit zu trocknen. Nutzen sie hohe Stufen und die Intensivstufe nur bei großen Mengen von Dampf, um unnötigen Stromverbrauch zu vermeiden
- Schalten sie die Dunstabzugshaube wenige Minuten nach Gebrauch aus
- Schalten sie das Licht aus, wenn es nicht benötigt wird
- Säubern sie die Fettfilter regelmäßig, um deren Fettfiltereffizienz zu gewährleisten

- Benutzen sie Deckel auf den Töpfen und Pfannen um Energieverlust zu vermeiden.

### Demontage des Gerätes:

1. Trennen Sie das Gerät vom Stromnetz.
2. Entfernen Sie die Kamine oberhalb der Haube.
3. Trennen Sie den Luftkanal ab.
4. Entfernen Sie die Schrauben, mit denen das Gerät an der Wand befestigt ist, um das Gerät herunterzunehmen.
5. Gehen Sie bei der Abfallentsorgung gemäß den entsprechenden Umweltschutzrichtlinien vor.

### Ihre pflichten als endnutzer



Dieses Elektro- bzw. Elektronikgerät ist mit einer durchgestrichenen Abfalltonne auf Rädern gekennzeichnet. Das Gerät darf deshalb nur getrennt vom unsortierten Siedlungsabfall gesammelt und zurückgenommen werden. Es darf somit nicht in den Hausmüll gegeben werden. Das Gerät kann z.B. bei einer kommunalen

Sammelstelle oder ggf. bei einem Vertreiber (siehe unten zu deren Rücknahmepflichten in Deutschland) abgegeben werden.

Das gilt auch für alle Bauteile, Unterbaugruppen und Verbrauchsmaterialien des zu entsorgenden Altgeräts.

Bevor das Altgerät entsorgt werden darf, müssen alle Altbatterien und Altkumulatoren vom Altgerät getrennt werden, die nicht vom Altgerät umschlossen sind. Das gleiche gilt für Lampen, die zerstörungsfrei aus dem Altgerät entnommen werden können. Der Endnutzer ist zudem dafür verantwortlich, personenbezogene Daten auf dem Altgerät zu löschen.

### Hinweise zum recycling



Helfen Sie mit, alle Materialien zu recyceln, die mit diesem Symbol gekennzeichnet sind. Entsorgen Sie solche Materialien, insbesondere Verpackungen, nicht im Hausmüll, sondern über die bereitgestellten Recyclingbehälter oder die entsprechenden örtlichen Sammelsysteme. Recyceln Sie zum Umwelt- und Gesundheitsschutz elektrische und elektronische Geräte.

### Rücknahmepflichten der vertreiber

Wer auf mindestens 400 m<sup>2</sup> Verkaufsfläche Elektro- und Elektronikgeräte vertreibt oder diese gewerblich an Endnutzer abgibt, ist verpflichtet, bei Abgabe eines neuen Gerätes, ein Altgerät des Endnutzers der gleichen Geräteart, das im Wesentlichen die gleichen Funktionen wie das neue Gerät erfüllt, am Ort der Abgabe oder in unmittelbarer Nähe, unentgeltlich zurückzunehmen. Das gilt auch für Vertreiber von Lebensmitteln mit einer Gesamtverkaufsfläche von mindestens 800

m<sup>2</sup>, die mehrmals im Kalenderjahr oder dauerhaft Elektro- und Elektronikgeräte anbieten und auf dem Markt bereitstellen. Solche Vertreiber müssen zudem auf Verlangen des Endnutzers Altgeräte, die in keiner äußeren Abmessung größer als 25 cm sind, (kleine Elektrogeräte) im Einzelhandelsgeschäft oder in unmittelbarer Nähe hierzu unentgeltlich zurückzunehmen; die Rücknahme darf in diesem Fall nicht an den Kauf eines Elektro- oder Elektronikgerätes verknüpft, kann aber auf drei Altgeräte pro Geräteart beschränkt werden.

Ort der Abgabe ist auch der private Haushalt, wenn das neue Elektro- oder Elektronikgerät dorthin geliefert wird; in diesem Fall ist die Abholung des Altgerätes für den Endnutzer kostenlos.

Die vorstehenden Pflichten gelten auch für den Vertrieb unter Verwendung von Fernkommunikationsmitteln, wenn die Vertreiber Lager- und Versandflächen für Elektro- und Elektronikgeräte bzw. Gesamtlager und Versandflächen für Lebensmittel beinhalten, die den oben genannten Verkaufsflächen entsprechen. Die unentgeltliche Abholung von Elektro- und Elektronikgeräten ist dann aber auf Wärmeüberträger (z.B. Kühlschrank), Bildschirme, Monitore und Geräte, die Bildschirme mit einer Oberfläche von mehr als 100 cm<sup>2</sup> enthalten und Geräte beschränkt, bei denen mindestens eine der äußeren Abmessungen mehr als 50 cm beträgt. Für alle übrigen Elektro- und Elektronikgeräte muss der Vertreiber geeignete Rückgabemöglichkeiten in zumutbarer Entfernung zum jeweiligen Endnutzer gewährleisten; das gilt auch für kleine Elektrogeräte (s.o.), die der Endnutzer zurückgeben möchte, ohne ein neues Gerät zu erwerben.

## **Instrucciones de seguridad**

Antes de instalar y utilizar el aparato, lea atentamente las instrucciones facilitadas. El fabricante no se hace responsable de los daños y lesiones causados por una instalación y uso incorrectos. Guarde siempre las instrucciones junto con el aparato para futuras consultas.

### **Seguridad de niños y personas vulnerables**

- Este aparato puede ser utilizado por niños de 8 años en adelante y por personas cuyas capacidades físicas, sensoriales o mentales estén disminuidas o que carezcan de la experiencia y conocimientos suficientes para manejarlo, siempre que cuenten con la supervisión de una persona que se responsabilice de su seguridad.
- No deje que los niños jueguen con el aparato.
- Evite que un niño lleve a cabo la limpieza y el mantenimiento de usuario sin la supervisión adecuada.
- **Para México:** Este aparato no se destina para utilizarse por personas (incluyendo niños) cuyas capacidades físicas, sensoriales o mentales sean diferentes o estén reducidas o carezcan de experiencia o conocimiento, a menos que dichas personas reciban una supervisión o capacitación para el funcionamiento del aparato por una persona responsable de su seguridad.

### **Seguridad general**

- La habitación debe disponer de ventilación adecuada si se utiliza la campana extractora a la vez que electrodomésticos que quemen gas u otros combustibles (no aplicable a aparatos que solo vuelven a descargar el aire en la habitación).
- No flamear alimentos debajo de la campana.
- **ATENCIÓN:** Las partes accesibles pueden calentarse cuando se utiliza con aparatos de cocción.

## **Instalación**

- En la instalación eléctrica se tiene que prever un dispositivo que permita desconectar el aparato de la red en todos los polos con una apertura de contactos de mín. 3mm. Como dispositivos de separación apropiados se consideran, por ejemplo, cortacircuitos automáticos, interruptores FI y contactores. Esta instalación tiene que cumplir con los reglamentos vigentes.
- Si la conexión eléctrica se hace con clavija y esta se queda accesible después de la instalación, entonces no es necesario prever el dispositivo de separación mencionado.
- El aire no debe descargarse a un conducto de humos utilizado para extraer humos de aparatos que queman gas u otros combustibles (no aplicable a aparatos que solo vuelven a descargar el aire en la habitación).
- La parte inferior de la campana deberá colocarse a una altura mínima de 65 cm de la encimera de gas y 50 eléctrica. Si las instrucciones de instalación de cocinas de gas indican una distancia superior, debe tenerse en cuenta.
- Antes de instalar esta campana consulte los Reglamentos y Disposiciones locales vigentes respecto a la normativa vigente de aire y humos.
- Cuando la campana de cocina se ponga en funcionamiento al mismo tiempo que otros aparatos alimentados por una energía distinta de la eléctrica, la presión de salida de aire no debe ser superior a 4 Pa ( $4 \times 10^{-5}$  bar).
- Antes de conectar la campana a la red eléctrica, compruebe que la tensión y la frecuencia de la red se corresponden con la indicada en la etiqueta de características de la campana, situada en la parte interior de la misma.
- Para obtener un rendimiento óptimo, la longitud de la tubería de evacuación exterior no deberá ser superior a CUATRO metros, ni tener más de dos ángulos (codos) de 90°.



- Aunque lo recomendable es la evacuación de gases al exterior, puede instalarse un filtro de carbón activado que permite que los gases puedan devolverse a la cocina a través del tubo de salida.
- **NOTA:** Para obtener más información sobre la instalación, consulte el final de este manual del usuario.

## **Limpieza**


- Existe riesgo de incendio si la limpieza no se lleva a cabo siguiendo las instrucciones.
- No permitir la acumulación de grasa en ninguna parte de la campana, especialmente en el filtro. OCASIONA RIESGO DE INCENDIO.
- La limpieza de filtros debe efectuarse, como mínimo una vez al mes, dependiendo de la utilización de la campana. Se debe tener en cuenta que al cocinar hay deposición de grasas en la campana y en el filtro aunque aquella no se ponga en funcionamiento.
- Le recomendamos usar guantes y extremar la precaución cuando limpie el interior de la campana.

## **Reparación**

- Si el cable eléctrico sufre algún daño, el fabricante, su servicio técnico autorizado o un profesional tendrán que cambiarlo para evitar riesgos.
- No ponga la campana en funcionamiento si el cable de alimentación eléctrica está deteriorado o presenta cortes, o si el aparato muestra síntomas de deterioros visibles en la zona de los mandos.
- Si el módulo de LED no funciona correctamente, debe ser reemplazado por el fabricante, su servicio técnico o personas que dispongan de una cualificación similar para evitar riesgos.

- Si la campana deja de funcionar o lo hace de modo anormal, desconéctela de la red y comuníquelo al Servicio de Asistencia Técnica.
- Para cualquier reparación debe dirigirse al Servicio de Asistencia Técnica cualificado más cercano, usando siempre repuestos originales. Las reparaciones o modificaciones realizadas por otro personal pueden ocasionar daños al aparato o un mal funcionamiento, poniendo en peligro su seguridad.

## Descripción del aparato (Fig. 1-5)


- A** Mando pulsante motor que permite seleccionar 3 velocidades.
- Intensiva**
  - Alta**
  - Baja**
- B** Mando pulsante de la iluminación 
- C** Iluminación mediante lámparas.
- D** Filtros situados sobre la zona de cocción, fácilmente extraíbles para su lavado.
- E** Conjunto extraíble que permite una mayor superficie de captación de gases.
- F** Posibilidad de incorporar filtros de carbón activo (Fig. 2)
- G** Aletas anti-retorno que se colocarán en la boca de salida, situando sus extremos en los orificios dispuestos para ello (Fig. 5).

## Instrucciones de uso

Para conseguir una mejor aspiración le recomendamos poner en funcionamiento la campana unos minutos antes de cocinar (entre 3 y 5 minutos) para que el flujo de aire sea continuo y estable al momento de aspirar los humos.

De igual modo, mantenga la campana funcionando unos minutos después de cocinar para el total arrastre de humos y olores al exterior.

### Puesta en marcha




1. Al abrir la bandeja la campana se pone en funcionamiento en la velocidad baja.
2. Para cambiar la velocidad, pulsar el mando . La velocidad cambia según el ciclo siguiente:




3. La tercera velocidad está temporizada, por lo que la campana volverá automáticamente a la segunda velocidad transcurridos siete minutos.

### Funcionamiento temporizado

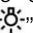
1. Programación del Tiempo de funcionamiento:
  - a. Abrir Bandeja con motores apagados o en marcha.

- b. Mantener pulsado el mando “” hasta que uno de los LEDs parpadee de forma intermitente rápida.
- c. Pulsar el mando “” para seleccionar el tiempo de temporizado. Cada LED corresponde a 5 minutos de funcionamiento. El tiempo máximo de funcionamiento es de 15 minutos (el LED correspondiente a la velocidad intensiva parpadea rápido).
- d. Transcurridos 5 segundos desde la última pulsación de los mandos, el LED correspondiente a la temporización deja de parpadear rápido y empieza a parpadear lento el LED correspondiente a la velocidad seleccionada.
- e. En Modo temporizado, la velocidad de los motores puede ajustarse pulsando el mando “”.

## 2. Anulación del funcionamiento temporizado

Pulsar la tecla “” hasta el apagado total de los motores, ó cerrar la bandeja.

## Iluminación

La iluminación se enciende y se apaga al pulsar el mando “”.

Al tirar la bandeja, la iluminación se enciende o queda apagada mediante el estado en que estaba en la última utilización.

## Limpeza y mantenimiento

Antes de efectuar cualquier operación de limpieza y mantenimiento, asegúrese que el aparato está desconectado de la red.

Para realizar labores de limpieza y mantenimiento, cumpla con las Instrucciones de Seguridad.

Existe riesgo de incendio en caso de que la limpieza no se efectúe conforme a las instrucciones.

### Limpeza del filtro

Para extraer los filtros de sus alojamientos actúe sobre los dispositivos de enclavamiento. Proceda a su limpieza, bien introduciéndolo en el lavavajillas, (ver observaciones) o dejándolo sumergido en agua caliente el tiempo necesario para facilitar la eliminación de grasas, o si lo desea, mediante el uso de sprays específicos (protegiendo las partes no metálicas). Finalizada la limpieza proceda a su secado.

Para reemplazar los filtros, proceda de manera opuesta a su remoción. Asegúrese de que el filtro esté bien cerrado en la carcasa para evitar caídas intempestivas del filtro.

**Atención:** la campana no funcionará hasta que se vuelva a instalar el filtro principal.

**Observaciones:** La limpieza en lavavajillas con detergentes agresivos, puede ennegrecer la superficie metálica sin que afecte a su capacidad de retención de grasas.

**Atención:** La limpieza de filtros debe efectuarse, como mínimo una vez al mes, dependiendo de la utilización de la campana. Se debe tener en cuenta que al cocinar hay deposición de grasas en la campana y en el filtro aunque aquella no se ponga en funcionamiento.

### Limpeza del cuerpo de la campana

Se recomienda la utilización de agua jabonosa, a 40°C aproximadamente. Se utilizará un paño humedecido en dicha agua para la limpieza de la campana, incidiendo especialmente en las rendijas. Posteriormente se secará utilizando un paño que no desprenda pilosidades.

## Atención:

- No use nunca estropajos metálicos ni productos abrasivos que puedan dañar la superficie.
- No realice raspaduras con objetos duros, como cuchillos, tijeras, etc.

## Filtro de carbón activo

---

- Para colocar el filtro de carbón, se hará coincidir el anclaje del motor con el anclaje del filtro de carbón activado y girarlo en el sentido horario.

- La duración del filtro de carbón activado es de tres a seis meses, dependiendo de uso.
- El filtro de carbón activo no es lavable ni regenerable. Una vez agotado, proceda a la sustitución del mismo.
- Para reemplazar los filtros gastados por otros nuevos, procederemos en sentido inverso al de su montaje.
- Es posible que con la instalación de filtros de carbón se observe en la campana una reducción de caudal de extracción.

## Información Técnica

---

### Características eléctricas

#### VER ETIQUETA DE CARACTERÍSTICAS

Este aparato ha sido diseñado, probado y fabricado de acuerdo con:

- Seguridad: EN/IEC 60335-1; EN/IEC 60335-2-31, EN/IEC 62233.

- Rendimiento: EN/IEC 61591; ISO 5167-1; ISO 5167-3; ISO 5168; EN/IEC 60704-1; EN/IEC 60704-2-13; EN/IEC 60704-3; ISO 3741; EN 50564/IEC 62301.
- EMC: EN 55014-1 / CISPR 14-1; EN 55014-2 / CISPR 14-2; EN/IEC 61000-3-2; EN/IEC 61000-3-3.

## Instalación

---

Para fijar la campana al mueble, utilice una de las siguientes opciones:

### a) A la parte superior del mueble:

Debe utilizarse la plantilla de la figura 4 donde se indica la posición de los agujeros pasantes.

### b) A los laterales internos del mueble:

Cuando la carcasa se ajuste al interior del mueble atronillar con dos tornillos a cada lado desde el interior de la carcasa, usando los agujeros laterales.

La parte inferior de la campana deberá colocarse a una altura mínima de 65 cm de la encimera de gas y 50 eléctrica. Si las instrucciones de instalación de cocinas de gas indican una distancia superior, debe tenerse en cuenta.

Para obtener un rendimiento óptimo, la longitud de la tubería de evacuación exterior no deberá ser superior a CUATRO metros, ni tener más de dos ángulos (codos) de 90°.

Aunque lo recomendable es la evacuación de gases al exterior, pueden instalarse filtros de carbón activado que permiten que los gases puedan devolverse a la cocina a través del tubo de salida.

Si desea sustituir el frontis original por otro igual al mueble, deberá seguir las siguientes instrucciones (Fig. 3):

- Extraer el Conjunto extraíble.
- Quitar los tornillos (T) que sujetan el frontis.
- Instalar el nuevo frontis sujetándolo de la misma forma que el sustituido.

## Si algo no funciona

Antes de solicitar el servicio de reparaciones, haga las comprobaciones indicadas a continuación:

Defecto	Posible causa	Solución
La campana no funciona	El cable de red no está conectado	Conectar el cable de red
	No llega tensión al enchufe	Proceder a revisar/ reparar la red eléctrica
La campana no aspira suficiente o vibra	Filtro saturado de grasa	Proceda a la limpieza o sustitución del filtro
	Obstrucción del conducto de salida de aire	Elimine las obstrucciones
	Conducto de aire inadecuado	Contacte con el instalador y siga las instrucciones de este manual
Las lámparas no iluminan	Lámparas fundidas	Contacte el Servicio de Atención al Cliente ILCOS D Code: DBR-1,5-H-67

## Indicaciones sobre protección medioambiental

### Ahorro de energía

Este aparato es eficiente en cuanto al ahorro de energía, pero hay algunos consejos sobre cómo ahorrar aún más energía:

- Durante la cocción, asegúrese de que haya un suministro suficiente de aire para que la campana extractora funcione de manera eficiente y con un bajo nivel de ruido de funcionamiento.
- Ajuste la velocidad del ventilador a la cantidad de vapor producido durante la cocción. Sólo utilice el modo intensivo cuando sea necesario. Cuanto más baja es la velocidad del ventilador, menos energía se consume.
- Si la cocción produce grandes cantidades de vapor, seleccione la velocidad más alta del ventilador a su debido tiempo. Si el vapor de cocina ya se ha esparcido por la cocina, la campana extractora tendrá que funcionar durante más tiempo, consumiendo así más energía.
- Apague la campana extractora si ya no la necesita o no la va a usar.
- Apague la luz de la campana si ya no la necesita o no la va a usar.

- Limpie y (si es necesario) reemplace el filtro a intervalos regulares para aumentar la eficacia del sistema de ventilación y evitar el riesgo de incendio.
- Al cocinar, ponga la tapa en las cacerolas y sartenes para reducir el vapor y la condensación que se puedan producir.

### Eliminación del embalaje

El embalaje está marcado con el Punto Verde. Para eliminar todos los materiales de embalaje, como el cartón, poliuretano y las películas, utilice contenedores adecuados. Así se garantiza la reutilización de los materiales de embalaje.

### Quitar el equipo:

1. Desconecte la alimentación de red.
2. Retire la tapa del conducto que se encuentra por encima de la campana.
3. Desconecte el conducto.
4. Mientras sujeta el equipo, retire los tornillos que lo fijan a la pared.
5. Para eliminar los residuos resultantes, proceda de acuerdo con las directrices de protección ambiental correspondientes.



## Eliminación de aparatos fuera de uso

En base a la Norma europea 2012/19/UE de Residuos de Aparatos Eléctricos y Electrónicos (RAEE), los electrodomésticos viejos no pueden ser arrojados en los contenedores municipales habituales; tienen que ser recogidos selectivamente para optimizar la recuperación y reciclado de los componentes y materiales que los constituyen, y reducir el impacto en la salud humana y el medioambiente.

El símbolo del cubo de basura tachado se marca sobre todos los productos para recordar al consumidor la obligación de separarlos para la recogida selectiva.

El consumidor debe contactar con la autoridad local o con el vendedor para informarse en relación a la correcta eliminación de su electrodoméstico viejo.

Antes de eliminar su aparato, inutilícelo. Tire el cable de alimentación, córtelo y elimínelo.

## **Safety Instructions**

Carefully read the instructions before installing and using the equipment. The manufacturer is not liable for improper installation and use of the equipment that may cause injuries and damage. Always keep the instructions at hand, so they can be easily referred to during use.

### **Children and Vulnerable people safety**

- This appliance can be used by children aged from 8 years and above and persons with reduced physical, sensory or mental capabilities or lack of experience and knowledge if they are supervised by an adult or a person who is responsible for their safety.
- Children should be supervised to ensure that they do not play with the appliance.
- Cleaning and user maintenance shall not be made by children without supervision.

### **General Safety**

- There shall be adequate ventilation of the room when the range hood is used at the same time as appliances burning gas or other fuels (not applicable to appliances that only discharge the air back into the room).
- Do not flambé food under the range hood.
- **CAUTION:** Accessible parts may become hot when used with cooking appliances.

### **Installation**

- The electrical installation is to be set up so that the appliance can be isolated from the mains with a minimum 3mm all-pole contact separation. Suitable separation devices include e.g. cutouts, RCD's and contactors. This installation must comply with current regulations.

- If the electrical connection is done through a plug and this remains accessible after installation, then it is not necessary to provide the mentioned separation device.
- The air must not be discharged into a flue that is used for exhausting fumes from appliances burning gas or other fuels (not applicable to appliances that only discharge the air back into the room).
- The lower part of the extractor must be located at a minimum height of 50 cm above the hob for electric cookers and 65 cm for gas cookers. If the instructions of a gas cooker indicate a greater distance these must be observed.
- Before installing the extractor consult the local rules and regulations in force with respect to the discharge of air and fumes.
- When the extractor is working at the same time as other non-electrical cooking equipment, the outlet air pressure must not exceed 4 Pa ( $4 \times 10^{-5}$  bar).
- Before connecting the extractor to the mains, check that both the voltage and the frequency conform to that shown on the characteristics label located inside the extractor.
- To achieve optimum performance the length of the outlet hose should not exceed 4 meters or include more than two 90° angles (elbows).
- Although venting to the outside is recommended, activated carbon filter may be used to allow the gas to be returned to the kitchen through the outlet pipe.
- **NOTE:** For more Installation information, refer to the end of this user manual.

## **Cleaning**

- There is a fire risk if cleaning is not carried out in accordance with the instructions.







- Do not allow grease to accumulate in any part of the extractor, especially in the grease filters as this COULD PRODUCE A FIRE RISK!
- The grease filters and the internal part of the extractor must be cleaned at least once a month depending on how often the extractor is used. Note that grease is deposited in the extractor when cooking, whether it is switched on or not.
- We recommend the use of gloves and caution when cleaning the inside of the extractor.

## **Repairs**

- If the supply cord is damaged, it must be replaced by the manufacturer, its service agent or similarly qualified persons in order to avoid a hazard.
- Do not switch on the extractor if the supply cord is worn or has cuts or if there are signs of deterioration around the control panel.
- If the LED module is malfunctioning, it must be replaced by the manufacturer, its service agent or similarly qualified persons in order to avoid a hazard.
- If the extractor stops working or functions abnormally, unplug it from the mains and contact the technical service.
- Please contact the nearest Qualified Technical Assistance Service for any repairs always using original spare parts. Repairs and modifications carried out by others could damage the extractor or cause it to malfunction and cause safety risks.

## **Description of the appliance (Fig. 1-5)**

- |                                                                                                                                                                                                                                                                                                                                                                                 |                                                                                                                                                                                                                                                   |
|---------------------------------------------------------------------------------------------------------------------------------------------------------------------------------------------------------------------------------------------------------------------------------------------------------------------------------------------------------------------------------|---------------------------------------------------------------------------------------------------------------------------------------------------------------------------------------------------------------------------------------------------|
| <p><b>A</b> Motor push control that allow 3 speeds to be selected</p> <p>○  Intensive</p> <p>○  High</p> <p>○  Low</p> | <p><b>B</b> Lamp push control </p> <p><b>C</b> Lighting by means of lamps</p> <p><b>D</b> Filters located over cooking area, easily withdrawn for cleaning</p> |
|---------------------------------------------------------------------------------------------------------------------------------------------------------------------------------------------------------------------------------------------------------------------------------------------------------------------------------------------------------------------------------|---------------------------------------------------------------------------------------------------------------------------------------------------------------------------------------------------------------------------------------------------|

- E** Extractable group that allows a greater gas capture area
- F** Possibility of incorporating activated charcoal filter (Fig. 2)

- G** Anti return tabs to be located in the outlet mouth, locating their ends in the holes provided (Fig. 5).

## Instructions for use

---

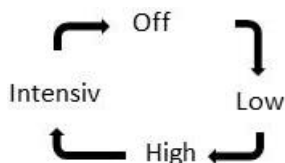
To achieve better extraction, we recommend switching on the extractor a few minutes before starting to cook (3 - 5 minutes) so that the air flow is continuous and stable when extracting the fumes.

Likewise, keep the extractor switched on for a few minutes when cooking is complete to allow all fumes and odours to be expelled.

### Operating settings

---

1. When the tray is opened, the hood starts operating at speed 1.
2. To change the speed, press the “⬆️” key. The speed changes according to the following cycle:



3. The third speed is timed, so the cooker hood will automatically revert to the second speed after seven minutes.

## Cleaning and maintenance

---

Before carrying out any cleaning or maintenance activities, ensure that the extractor is disconnected from the mains.

To carry out cleaning and maintenance, follow the Safety Instructions.

### Programming stop delay timer

---

#### 1. Programming Timer

- a. Open Tray with motors switched on or off
- b. Maintain “⬆️” key pressed until all LEDs flicker quickly.
- c. Press “⬆️” key to select aspiration time. Each LED represents 5 minutes of operating time. The maximum operating time is 15 minutes (the LED corresponding to the intensive speed starts flickering fast).
- d. 5 seconds after pressing the keys, the LED corresponding to the time stops flickering fast and the LED corresponding to the selected speed starts flickering slowly.
- e. In stop delay timer Mode, speeds can be adjusted by pressing “⬆️” key.

#### 2. Cancellation of Stop Delay Timer:

Press the “⬇️” key until the motors switch off, or close the tray.

### Lighting

---

The lighting can be switched on or off by pressing the key “⚡️”.

When you pull the tray, the lighting is switched on or off, depending on how it was the last time.

Fire risk exists in case that cleaning does not take place according to the instructions.

### Filter cleaning

---

To withdraw the filters from their locations release the anchoring points. Clean the filter, either by putting it in the dishwasher (see

notes) or leaving it standing in hot water to simplify the removal of grease or, if wished, by means of special sprays (protecting the non metallic parts). Once clean, leave it to dry.

To replace the filters, proceed in the reverse way to their removal. Make sure that the filter latch is securely attached to the housing to prevent untimely drops of the filters.

**Attention:** the cooker hood will not work until the main filter was reinstalled.

**Notes:** cleaning in the dishwasher with aggressive detergents may blacken the surface of metallic parts, without this affecting its gas retaining properties.

**N.B.** The filter must be cleaned at least once a month depending on how often the extractor is used. It must be remembered that grease is deposited in the extractor when cooking, whether it is switched on or not.

### Cleaning of the extractor body

The use of warm (40°C approx.) soapy water is recommended. A cloth moistened in this water is used for cleaning the extractor, paying

special attention to the grids. Afterwards, dry it using a lint-free cloth.

#### **Note:**

- Never use metallic scouring pads or abrasive products that could damage the surface.
- Do not use scrapers with metallic surfaces such as knives, scissors etc.

### Activated charcoal filter

- To install the charcoal filter, the motor anchorage is made to coincide with the anchor points of the activated charcoal filter and turn it clockwise.
- The carbon filter lasts from three to six months depending on the particular conditions of use.
- The activated carbon filter can neither be washed nor regenerated. Once it is exhausted, it must be changed.
- To replace exhausted filters with new ones, withdraw the old one in the reverse order to that of installation.
- A reduction in the extraction flow rate may be observed in the hood with the installation of carbon filters.

## Technical Information

Electrical characteristics:

REFER TO RATING PLATE

This appliance has been designed, tested and manufactured according to:

- **Safety:** EN/IEC 60335-1; EN/IEC 60335-2-31, EN/IEC 62233.

- **Performance:** EN/IEC 61591; ISO 5167-1; ISO 5167-3; ISO 5168; EN/IEC 60704-1; EN/IEC 60704-2-13; EN/IEC 60704-3; ISO 3741; EN 50564/IEC 62301.
- **EMC:** EN 55014-1 / CISPR 14-1; EN 55014-2 / CISPR 14-2; EN/IEC 61000-3-2; EN/IEC 61000-3-3.

## Installation

To fix the cooker hood please choose one of the following options:

**a)** Fixing to the upper part of the furniture:

Figure 4 must be used where the position of the holes is indicated.

**b)** To the internal side of the furniture:

When the body of the hood fits within the furniture, fasten with two screws on each side from the inside of the body, using the side holes.

The lower part of the extractor must be located at a minimum height of 50 cm above the hob for electric cookers and 65 cm for gas

cookers. If the instructions of a gas cooker indicate a greater distance these must be observed.

To achieve optimum performance the length of the outlet hose should not exceed 4 meters, or include more than two 90° angles (elbows). Although venting to the outside is recommended, activated carbon filters may be used, which allow the gas to be returned to the kitchen through the outlet pipe.

If you wish to exchange the front for one matching the kitchen units, follow the following instructions (Fig. 3):

- Withdraw the movable group.
- Remove the screws (T) that support the front.
- Install the new front fixing it with the same screws that held the old one.

## If something does not work

Before seeking technical assistance carry out the following checks first:

Defect	Possible cause	Solution
The extractor does not work	The cable is not connected	Connect the mains cable
	No current is reaching the plug	Revise/repair the electricity circuit
The extractor does not blow enough or vibrates	Filter saturated with grease	Clean or substitute the filter
	Outlet obstructed	Eliminate obstructions
	Inadequate air conduit	Contact the installer and follow instructions of this manual
The lamps do not light	Lamp broken	Contact the Customer Service ILCOS D Code: DBR-1,5-H-67

## Special U.K. Requirements

Height above gas hob: 75 mm minimum.  
NEVER PLACE THE COOKER HOOD OVER AN EYE-LEVEL GRILL.

This appliance must be connected by a competent person, using fixed wiring via a DOUBLE POLE SWITCHED FUSED SPUR OUTLET.

## Special Australia Requirements

This appliance is not intended for use by young children or infirm persons without supervision.

Young children should be supervised to ensure that they do not play with the appliance.

## Electrical connection

We recommend that the appliance is connected by a qualified electrician, who is a member of the N.I.C.E.I.C. and who will comply with the I.E.E. and local regulations.

Should the colour of the wires in the mains lead for the appliance not correspond with the coloured markings identifying the terminal in your spur box proceed as follows:

The wire which is coloured blue must be connected to the marked N (Neutral) or coloured Black.

The wire which is coloured brown must be connected to the marked L (Live) or coloured Red

Where available (see installation), the wire which is coloured yellow/green must be

connected to the marked  or coloured Yellow/Green.

If the cooker hood is installed for use above a gas appliance then the provision for ventilation must be in accordance with the Gas Safety (Installation & Use) Regulations 1984 and the

relevant Building Regulations. Detailed recommendations are contained in the following British Standard Codes of Practice BS6172, BS5440 and BS6891 Current Edition.

## Environmental protection

### Saving Energy

This appliance is energy-efficient but there are some tips on how to save even more energy:

- During cooking, ensure that there is a sufficient supply of air to enable the extractor hood to work efficiently and with a low level of operating noise.
- Adjust the fan speed to the amount of steam produced during cooking. Only use intensive mode when required. The lower the fan speed, the less energy is consumed.
- If cooking produces large amounts of steam, select the higher fan speed in good time. If the cooking steam has already spread around the kitchen, the extractor hood will need to be operated for longer thus consuming more energy.
- Switch off the extractor hood if you no longer require it.
- Switch off the lighting if you no longer require it.
- Clean and (if required) replace the filter at regular intervals to increase the effectiveness of the ventilation system and to prevent the risk of fire.
- Put the lid on pans to reduce cooking steam and condensation.

### Disposal of the packaging

The packaging bears the Green Point mark.

Dispose of all the packaging materials such as cardboard, expanded polystyrene and plastic wrapping in the appropriate bins. In

this way you can be sure that the packaging materials will be re-used.

### Dismantling the equipment:

1. Disconnect the mains power.
2. Remove the duct cover above the hood.
3. Disconnect the duct.
4. Supporting the equipment, remove the screws that fix it to the wall.
5. For waste disposal, proceed according to the appropriate environmental protection guidelines.

### Disposal of equipment no longer used

According to European Directive 2012/19/EU on the management of waste electrical and electronic equipment (WEEE), home electrical appliances should not be put into the normal systems for disposal of solid urban waste.

Outdated appliances should be collected separately to optimize component material recovery and re-cycling rates and to prevent potential harm to human health and the environment. The symbol of a rubbish container superimposed by a diagonal cross should be put on all such products to remind people of their obligation to have such items collected separately.

Consumers should contact their local authorities or point of sale and request information on the appropriate places to leave their old home electrical appliances.

Before disposing of your appliance, render it non-usable by pulling out the power cable, cutting this and disposing of it.

## **Instructions de sécurité**

Avant d'installer et d'utiliser cet appareil, lisez soigneusement les instructions fournies. Le fabricant ne peut être tenu pour responsable des dommages et blessures liés à une mauvaise installation ou utilisation. Conservez toujours cette notice avec votre appareil pour vous y référer ultérieurement.

### **Sécurité des enfants et des personnes vulnérables**

- Cet appareil peut être utilisé par des enfants de plus de 8 ans, ainsi que des personnes dont les capacités physiques, sensorielles et mentales sont réduites ou dont les connaissances et l'expérience sont insuffisantes, à condition d'être surveillés par une personne responsable de leur sécurité.
- Ne laissez pas les enfants jouer avec l'appareil.
- Les enfants ne doivent pas nettoyer ni entreprendre une opération de maintenance sur l'appareil sans surveillance.

### **Sécurité générale**

- Il doit exister une ventilation suffisante de la pièce lorsque la hotte aspirante est utilisée en même temps que des appareils à combustibles gazeux ou utilisant d'autres combustibles (non applicable aux appareils qui refoulent uniquement l'air dans la pièce).
- Ne faites pas flamber d'aliments sous la hotte.
- **ATTENTION:** Les parties accessibles peuvent devenir chaudes quand il est utilisé avec les appareils de cuisson.

### **Installation**

- Prévoir, pour l'installation électrique, un dispositif permettant de débrancher l'appareil du secteur au niveau de tous les pôles une ouverture des contacts d'au moins 3 mm. Sont considérés comme appropriés des dispositifs de protection tels que par ex. les disjoncteurs, les disjoncteurs différentiels et les contacteurs. Cette installation doit être faite conformément à la réglementation courante.

- Si la connexion électrique se fait par une prise qui reste accessible après l'installation, il n'est pas nécessaire de fournir le dispositif de séparation mentionné.
- L'air ne doit pas être évacué dans le conduit utilisé pour l'aspiration de fumées d'appareils à combustibles gazeux ou utilisant d'autres combustibles (non applicable aux appareils qui refoulent uniquement l'air dans la pièce).
- La partie inférieure de la hotte devra être placée à une hauteur minimale de 50cm du plan de travail pour une cuisinière électrique, et de 65cm. pour une cuisinière à gaz. Si les instructions d'installation des cuisinières à gaz indiquent une distance supérieure, il faudra en tenir compte.
- Avant d'installer cette hotte, consultez les Réglementations et les dispositions locales en vigueur en ce qui concerne la normative en vigueur sur l'air et les fumées.
- Quand on fera fonctionner la hotte de la cuisine en même temps que d'autres appareils alimentés par une énergie autre que l'énergie électrique, la pression de sortie de l'air ne devra pas être supérieure à 4 Pa ( $4 \times 10^{-5}$  bar).
- Avant de connecter la hotte au courant électrique, vérifiez que la tension et la fréquence du réseau correspondent à celles qui sont indiquées sur l'étiquette de caractéristiques située à la partie inférieure de celle-ci.
- Pour obtenir un rendement optimum, la longueur de la tuyauterie d'évacuation extérieure ne devra pas être supérieure à QUATRE mètres et ne devra pas avoir plus de deux angles (coudes) de 90°.
- Bien qu'il soit recommandé que l'évacuation des gaz se fasse à l'extérieur, on peut installer un filtre à charbon actif qui permet que les gaz puissent revenir à la cuisine à travers le tube de sortie.
- **REMARQUE:** Pour plus d'informations sur l'installation, reportez-vous à la fin de ce manuel d'utilisation.

## **Nettoyage**

- Il existe un risque d'incendie si le nettoyage n'est pas effectué selon les instructions.
- Ne laissez pas la graisse s'accumuler. Sur aucune partie de la hotte et tout spécialement sur le filtre. CELA POURRAIT PROVOQUER UN INCENDIE.
- Le nettoyage des filtres doit être fait au moins une fois par mois, selon l'utilisation de la hotte. On devra tenir compte du fait que, quand on cuisine, il se produit des dépôts de graisse sur la hotte et sur le filtre même si celle-ci n'a pas été mise en marche.
- Nous vous recommandons d'utiliser des gants et de prendre toutes les précautions nécessaires au moment de nettoyer l'intérieur de la hotte.

## **Réparation**


- Si la câble d'alimentation est endommagé, il doit être remplacé par le fabricant, son service après vente ou des personnes de qualification similaire afin d'éviter un danger.
- Ne faites pas fonctionner la hotte si le câble du courant électrique est détérioré ou s'il présente des coupures ou si l'appareil présente des signes de détérioration visibles sur la zone des commandes.
- Si le module LED ne fonctionne pas convenablement, il devra être remplacé par le fabricant, son agent de service ou par une personne qualifiée afin d'éviter tout risque.
- Si la hotte arrête de fonctionner ou si elle fonctionne de façon anormale, déconnectez-la du courant électrique (en la débranchant) et communiquez-le au Service d'Assistance Technique.
- Pour toute réparation, adressez-vous au Service d'Assistance Technique qualifié le plus proche, et utilisez toujours des pièces de rechange d'origine. Les réparations ou les modifications réalisées par un autre personnel peuvent occasionner des dommages ou un mauvais fonctionnement à l'appareil, mettant en danger votre sécurité.



## Description de l'appareil (Fig. 1-5)

**A** Commande de poussée de moteur qui laisse choisir 3 vitesses.



**B** Réglage de la lampe 

**C** Eclairage au moyen de lampes.

**D** Filtres situés sur la zone de cuisson

facilement extractibles pour être lavés.

**E** Ensemble extractible permettant une plus grande surface de captation des gaz.

**F** Possibilité d'incorporer des filtres à charbon actif (Fig.2).


**G** Ailettes anti-retour qui seront mises en place à la bouche de sortie avec leurs extrémités placées sur les orifices disposés à cet effet (Fig.5).

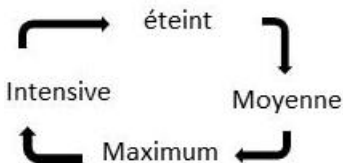
## Instructions d'usage

Pour obtenir une meilleure aspiration, nous vous recommandons de mettre la hotte en marche quelques minutes avant de cuisiner (entre 3 et 5 minutes) pour que le flux d'air soit stable et continu au moment d'aspirer les fumées.

De la même façon, maintenez la hotte en fonctionnement quelques minutes après avoir fini de cuisiner afin que les fumées et les odeurs soient totalement entraînées vers l'extérieur.

### Différents types de réglages




1. Lorsque vous ouvrez le plateau, la hotte commence à fonctionner à la vitesse 1.
2. Pour modifier la vitesse, appuyez sur la touche "". Les changements de vitesse selon le cycle suivant:



3. Le fonctionnement de la troisième vitesse est limitée à 7 minutes, au bout de 7 minutes, la vitesse passe automatiquement à la deuxième vitesse.

### Fonctionnement temporisé

#### 1. Programmation du temps de fonctionnement

- a. Ouvrir le plateau avec les moteurs éteints ou en marche.
- b. Maintenir la touche "" enfoncée jusqu'à ce que tous les voyants clignotent de façon intermittente rapide.
- c. Appuyer sur la touche "" pour sélectionner le temps de temporisation. Chaque voyant correspond à 5 minutes de fonctionnement. Le temps maximal de fonctionnement est de 15 minutes (le voyant clignote rapidement à la vitesse intensive).
- d. 5 secondes après avoir appuyé sur les touches, le LED correspondant au temps s'arrête de clignoter rapidement et le LED correspondant à la vitesse sélectionnée commence à clignoter lentement.
- e. En Mode temporisé, la vitesse des moteurs peut être réglée en appuyant sur la touche "".

#### 2. Annulation du fonctionnement temporisé:

Maintenir la touche "" enfoncée jusqu'à l'extinction totale des moteurs, ou fermer le plateau.

## Eclairage

---

L'éclairage consiste de contrôler la lumière en pressant sur l'icone "☀️".

## Nettoyage et entretien

---

Avant d'effectuer toute opération de nettoyage et d'entretien, assurez-vous que l'appareil est déconnecté du courant électrique.

Pour réaliser des tâches de nettoyage et d'entretien, suivez les instructions de Sécurité.

Le risque d'incendie existe au cas où cela le nettoyage ne aurait pas lieu selon les instructions.

### Nettoyage du filtre

---

Pour extraire les filtres de leurs logements, appuyez sur les dispositifs d'enclenchement. Procédez à leur nettoyage, ou bien en les mettant dans le lave-vaisselle (voir observations) ou en les submergeant dans de l'eau chaude le temps nécessaire pour faciliter l'élimination des graisses, ou, si vous le désirez, au moyen de sprays spécifiques (en protégeant les parties non métalliques). Une fois le nettoyage fini, sécher les filtres.

Pour remplacer les filtres, procédez à leur retrait en sens inverse. Assurez-vous que le loquet du filtre est solidement fixé au boîtier pour éviter des gouttes intempestives des filtres.

**Attention:** la hotte ne fonctionnera pas jusqu'à ce que vous réinstalliez le filtre principal

**Observations:** Le nettoyage dans un lave-vaisselle avec des détergents agressifs peut noircir la surface métallique sans pour cela affecter sa capacité de rétention des graisses.

**Attention:** Le nettoyage des filtres doit être fait au moins une fois par mois, selon l'utilisation de la hotte. On devra tenir compte du fait que, quand on cuisine, il se produit des dépôts de

Lorsque vous tirez sur le plateau, l'éclairage s'allumé ou s'éteint, en fonction de l'état où il a été utilisé pour la dernière fois.

graisse sur la hotte et sur le filtre même si celle-ci n'a pas été mise en marche.

### Nettoyage du corps de la hotte

---

Il est recommandé d'utiliser de l'eau savonneuse à 40°C environ. On utilisera un chiffon humide mouillé avec cette eau pour nettoyer la hotte, en insistant sur les fentes. Ensuite, on séchera en utilisant un chiffon qui ne fera pas de peluches.

#### Attention:

- Ne jamais utiliser de tampons métalliques ni de produits abrasifs qui pourraient endommager la surface.
- Ne pas gratter avec des objets durs tels que des couteaux, des ciseaux, etc.

### Filtre à charbon actif

---

- Pour mettre en place le filtre à charbon actif, faire coïncider l'ancrage du moteur avec l'ancrage du filtre à charbon actif et le faire tourner dans le sens des aiguilles d'une montre.
- La durée du filtre à charbon actif est de trois à six mois, selon les conditions particulières d'usage.
- Le filtre à charbon actif ne peut être ni lavé, ni récupéré. Une fois usé, procéder à son remplacement.
- Pour remplacer les filtres usés par des filtres neufs, on procédera en sens inverse de leur montage.
- Une réduction du débit d'extraction peut être observée dans la hotte avec l'installation de filtres à charbon.

## Information Technique

Caractéristiques électriques:

VOIR L'ÉTIQUETTE DES CARACTÉRISTIQUES

Cet appareil a été conçu, testé et fabriqué conformément à:

- La sécurité: EN/IEC 60335-1; EN/IEC 60335-2-31, EN/IEC 62233.

- La performance: EN/IEC 61591; ISO 5167-1; ISO 5167-3; ISO 5168; EN/IEC 60704-1; EN/IEC 60704-2-13; EN/IEC 60704-3; ISO 3741; EN 50564/IEC 62301.
- CEM: EN 55014-1 / CISPR 14-1; EN 55014-2 / CISPR 14-2; EN/IEC 61000-3-2; EN/IEC 61000-3-3.

## Installation

Pour fixer la hotte au meuble choisissez svp une des options suivantes:

a) Sur la partie supérieure du meuble:

Vous devez utiliser le modèle de la figure 4 où est indiquée la position des trous traversants.

b) Sur les côtés internes du meuble:

Lorsque la carcasse s'ajuste à l'intérieur du meuble, visser avec 2 vis de chaque côté depuis l'intérieur de la carcasse, en utilisant les trous latéraux.

La partie inférieure de la hotte devra être placée à une hauteur minimale de 50 cm du plan de travail pour une cuisinière électrique, et de 65 cm. pour une cuisinière à gaz. Si les instructions d'installation des cuisinières à gaz indiquent une distance supérieure, il faudra en tenir compte.

Pour obtenir un rendement optimum, la longueur de la tuyauterie d'évacuation extérieure ne devra pas être supérieure à QUATRE mètres et ne devra pas avoir plus de deux angles (coudes) de 90°.

Bien qu'il soit recommandé que l'évacuation des gaz se fasse à l'extérieur, on peut installer des filtres à charbon actif qui permettent que les gaz puissent revenir à la cuisine à travers le tube de sortie.

Si vous désirez substituer la partie frontale originale par une autre pareille au meuble, il faudra suivre les instructions suivantes (Fig.3):

- Extraire l'ensemble extractible.
- Enlever les vis (T) qui fixent la partie frontale.
- Installer la nouvelle partie frontale en la fixant de la même façon que celle qui a été substituée.

## En cas de panne

Avant de solliciter le service de réparations, veuillez effectuer les vérifications suivantes:

Panne	Cause possible	Solution
La hotte ne fonctionne pas	Le câble n'est pas connecté au courant	Connecter le câble au courant
	La tension n'arrive pas à la prise	Réviser et réparer le courant électrique
La hotte n'aspire pas suffisamment ou vibre	Filtre saturé de graisse	Nettoyer ou substituer le filtre
	Obstruction du conduit de sortie de l'air	Éliminer les obstructions

Panne	Cause possible	Solution
	Conduit d'air inadéquat	Contactez l'installateur et suivez les instructions de ce manuel.
Les lampes ne s'allument pas	Lampes fondues	Contactez le service client. ILCOS D Code: DBR-1,5-H-67

## Protection de l'environnement

### Économiser de l'énergie

Cet appareil est écoénergétique, mais il existe quelques conseils pour économiser encore plus d'énergie:

- Pendant la cuisson, assurez-vous que l'alimentation d'air est suffisante pour permettre à la hotte aspirante de fonctionner de manière efficace et avec un faible niveau de bruit de fonctionnement.
- Ajustez la vitesse du ventilateur à la quantité de vapeur produite pendant la cuisson. Utilisez le mode intensif uniquement si nécessaire. Plus la vitesse du ventilateur est faible, moins l'énergie est consommée.
- Si la cuisson produit une grande quantité de vapeur, choisissez à temps la vitesse du ventilateur la plus élevée. Si la vapeur de la cuisson s'est déjà répandue dans toute la cuisine, la hotte aspirante devra fonctionner pendant plus longtemps et, par conséquent, consommera plus d'énergie.
- Éteignez la hotte aspirante si vous ne vous en servez plus.
- Éteignez l'éclairage si vous ne vous en servez plus.
- Nettoyez et (si nécessaire) remplacez le filtre à des intervalles réguliers pour augmenter l'efficacité du système de ventilation et prévenir les risques d'incendie.
- Couvrez les poêles à l'aide d'un couvercle afin de réduire la vapeur de cuisson et la condensation.

### Élimination de l'emballage

L'emballage est signalé par Point vert.

Veillez utiliser les conteneurs adéquats pour vous débarrasser de tous les matériaux de l'emballage comme carton, polystyrène

expansé et film plastique. Ils seront réutilisés pour d'autres emballages.

### Retirer l'appareil:

1. Déconnectez l'alimentation électrique.
2. Retirez le couvercle du conduit au-dessus de la hotte.
3. Déconnectez le conduit.
4. Pour soutenir l'appareil, retirez les vis qui le soutiennent au mur.
5. Pour l'élimination des déchets, veuillez procéder conformément aux directives de protection environnementale appropriées.

### Élimination des appareils hors d'usage

La directive européenne 2012/19/UE, concernant la gestion des Résidus d'équipements électriques et électroniques (REEE), prévoit que les appareils électroménagers ne doivent pas être éliminés de la même façon que les résidus urbains solides.

Les appareils usés doivent être recueillis séparément afin d'optimiser le recyclage des matériaux qui les composent et pour prévenir d'éventuelles atteintes à la santé publique et à l'environnement. Le symbole représentant une grande poubelle barrée d'une croix doit être apposé sur tous les produits de façon à rappeler l'obligation d'une collecte à part.

Les consommateurs doivent entrer en contact avec les autorités locales ou les points de vente pour se renseigner sur le local approprié où ils peuvent jeter les appareils hors d'usage.

Avant de vous défaire de votre appareil, tirez le câble d'alimentation, coupez-le et éliminez-le.

## **Instruções de Segurança**

Leia atentamente as instruções fornecidas antes de instalar e utilizar o aparelho. O fabricante não é responsável por lesões ou danos resultantes da instalação e utilização incorretas. Guarde sempre as instruções junto do aparelho para futura referência.

### **Segurança para Crianças e Pessoas Vulneráveis**

- Este aparelho pode ser utilizado por crianças com 8 anos ou mais e por pessoas com capacidades físicas, sensoriais ou mentais reduzidas ou com pouca experiência e conhecimento se forem supervisionadas por um adulto que seja responsável pela sua segurança.
- Não permita que as crianças brinquem com o aparelho.
- A limpeza e a manutenção básica não devem ser efetuadas por crianças sem supervisão.

### **Segurança geral**

- Deve haver ventilação adequada no compartimento quando o exaustor é utilizado em simultâneo com aparelhos que queimam gás ou outros combustíveis (não é aplicável a dispositivos que apenas descarregam o ar de volta para o compartimento).
- Não flamejar alimentos debaixo do exaustor.
- **ATENÇÃO:** As partes acessíveis podem ficar quentes quando é usado com aparelhos para cozinhar.

### **Instalação**

- Na instalação elétrica deve ser previsto um dispositivo que permita separar o aparelho da corrente elétrica através de uma abertura de contacto multipolar de no mínimo 3 mm. Como dispositivos de separação são válidos p. ex. interruptores LS, Interruptores FI e contactores. Esta instalação tem que cumprir com os regulamentos vigentes.

- Se a ligação elétrica se fizer com ficha e se esta ficar acessível depois da instalação, neste caso não é necessário prever o dispositivo de separação mencionado.
- O ar não deve ser descarregado numa conduta utilizada para exaustão de fumos de aparelhos que queimam gás ou outros combustíveis (não é aplicável a dispositivos que apenas descarregam o ar de volta para o compartimento).
- A parte inferior do exaustor deverá ser colocada a uma altura mínima de 50 cm da bancada para fogões elétricos e 65 cm. para fogões a gás. Se as instruções de instalação de fogões a gás indicam uma distância superior, deve ter-se em conta.
- Antes da primeira utilização, devem ser tidas em conta as instruções de instalação e ligação.
- Quando o exaustor de cozinha estiver a funcionar ao mesmo tempo que outros aparelhos alimentados por uma energia distinta da eléctrica, a pressão de saída de ar não deve ser superior a 4 Pa ( $4 \times 10^{-5}$  bar).
- Antes de ligar o exaustor à rede elétrica, verifique se a tensão e a frequência da rede são as mesmas que as indicadas na etiqueta de características do exaustor, situada na parte interior do mesmo.
- Para obter um rendimento ótimo, o comprimento da conduta de evacuação exterior não deverá ser superior a QUATRO metros, nem ter mais de dois ângulos (cotovelos) de 90°.
- Embora seja recomendável a evacuação de gases para o exterior, pode ser instalado um filtro de carvão ativado que permita que os gases sejam devolvidos à cozinha através do tubo de saída.
- **NOTA:** Para mais informações de instalação, consultar o final deste manual.

## **Limpeza**





- Existe risco de incêndio se a limpeza não for efetuada de acordo com as instruções.
- Não permita a acumulação de gordura em nenhuma parte do exaustor, especialmente no filtro, PROVOCA RISCO DE INCÊNDIO.
- A limpeza de filtros deve ser realizada uma vez por mês, no mínimo, dependendo da utilização do exaustor. Deve levar-se em consideração que ao cozinhar há deposição de gorduras no exaustor e no filtro, mesmo quando este não estiver em funcionamento.
- Recomendamos a utilização de luvas e tomar todo o tipo de precauções ao limpar o interior do exaustor.

## **Reparação**

- Se o cabo de alimentação estiver danificado, deve ser substituído pelo fabricante, por um agente de assistência autorizado ou por uma pessoa igualmente qualificada, para evitar perigos.
- Não ponha em funcionamento o exaustor se o cabo de alimentação elétrica estiver deteriorado ou com cortes, ou se o aparelho mostrar indícios de deteriorações visíveis na zona dos comandos.
- Se o módulo de LED estiver avariado, deve ser substituído pelo fabricante, por um agente de assistência ou por pessoal qualificado para evitar uma situação de perigo.
- Se o exaustor deixar de funcionar, ou o fizer de forma anormal, desligue-o da rede e entre em contacto com o Serviço de Assistência Técnica.
- Para qualquer reparação, dirija-se ao Serviço de Assistência Técnica qualificado mais próximo, usando sempre sobresselentes originais. As reparações ou alterações realizadas

por outro pessoal podem provocar danos ao aparelho ou um mau funcionamento, pondo em perigo a sua segurança.

## Descrição do aparelho (Fig. 1-5)


- A** Tecla que permite seleccionar 3 velocidades.
-  Intensiva
  -  Alta
  -  Baixa
- B** tecla de iluminação 
- C** Iluminação mediante lâmpadas.
- D** Filtros situados sobre a zona de cozedura, facilmente extraíveis para serem lavados.
- E** Conjunto extraível que permite uma maior superfície de captação de gorduras.
- F** Possibilidade de incorporar filtros de carvão activo (Fig. 2).
- G** Alhetas anti-retorno que serão colocadas na boca de saída, situando os extremos nos orifícios dispostos para tal (Fig. 5).

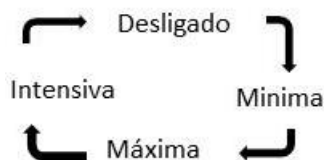
## Instruções de uso

Para conseguir uma aspiração mais eficaz, recomendamos-lhe pôr em funcionamento o exaustor alguns minutos antes de cozinhar (entre 3 e 5 minutos) para que o fluxo de ar seja contínuo e estável no momento de aspirar os fumos.

Do mesmo modo, mantenha o exaustor a funcionar uns minutos depois de cozinhar para o arrasto total de fumos e odores para o exterior.

### Operações de funcionamento

1. Ao abrir a bandeja, o exaustor entra em funcionamento na velocidade 1.
2. Para alterar a velocidade, pressione a tecla . As velocidades mudam de acordo com o seguinte ciclo:



3. A terceira velocidade é temporizada e assim o exaustor retrocederá para a segunda velocidade após 7 minutos.

### Funcionamento temporizado:

1. Programação do tempo de funcionamento:
  - a. Abrir bandeja com os motores desligados ou em funcionamento.
  - b. Manter a tecla  pressionada até que um dos leds pisquem rapidamente.
  - c. Premir a tecla  para seleccionar o tempo de aspiração. Cada led corresponde a 5 minutos de funcionamento. O tempo máximo de funcionamento é de 15 minutos (o LED correspondente à velocidade intensiva pisca rapidamente).
  - d. 5 segundos após pressionar as teclas, o LED correspondente ao tempo seleccionado para de piscar rápido e o LED correspondente à velocidade seleccionada começa a piscar lentamente.
  - e. Em modo temporizado, a velocidade dos motores pode regular-se pressionando as teclas .



## 2. Anulação do funcionamento temporizado

Pressionar a tecla  até os motores desligarem, ou fechar a bandeja.

## Limpeza e manutenção

Antes de efectuar qualquer operação de limpeza e manutenção, certifique-se de que o aparelho está desligado da rede.

Para realizar trabalhos de limpeza e manutenção, cumpra com as Instruções de Segurança.

O risco de fogo existe caso a limpeza não seja fetuada de acordo com as instruções de segurança.

### Limpeza do filtro

Para extrair os filtros dos seus alojamentos, liberar os pontos de fixação. Proceda à limpeza, introduzindo-os na máquina de lavar loiça, (ver observações) ou deixando-os mergulhados em água quente o tempo necessário para facilitar a eliminação de gorduras, ou se preferir mediante o uso de sprays específicos (protegendo as partes não metálicas). Finalizada a limpeza, proceda à sua secagem.


Para recolocar os filtros, proceda de forma inversa à da sua retirada. Assegure-se que o fecho do filtro fica bem preso no alojamento para evitar quedas intempestivas dos filtros.

**Atenção:** o exaustor não funcionará até que reinstale o filtro principal.

**Observações:** A limpeza na máquina de lavar loiça com detergentes agressivos pode escurecer a superfície metálica sem afectar a sua capacidade de retenção de gorduras.

**Atenção:** A limpeza de filtros deve ser realizada uma vez por mês, no mínimo, dependendo da utilização do exaustor. Deve levar-se em consideração que ao cozinhar há deposição de gorduras no exaustor e no filtro,

## Iluminação

Para ligar e desligar a iluminação pressione a tecla .

Ao puxar a bandeja, a iluminação acende ou fica desligada, dependendo do estado em que estava da última utilização.

### Limpeza do corpo do exaustor

Recomenda-se a utilização de água com detergente, aproximadamente a 40°C, tal como um pano humedecido nessa água para a limpeza do exaustor, incidindo especialmente nas fendas. Posteriormente, passar um pano seco que não desprenda pêlos.

#### Atenção:

- Nunca utilizar esfregões metálicos nem utilizar produtos abrasivos que possam estragar a superfície.
- Nunca raspar a superfície com objectos duros, tais como facas, tesouras, etc.

### Filtro de carvão activo

- Para colocar o filtro de carvão faça coincidir a ancoragem do motor com a ancoragem do filtro de carvão activo e gire-o no sentido do relógio.
- A duração do filtro de carvão activo é de três a seis meses, dependendo das condições particulares de utilização.
- O filtro de carvão activo não pode ser lavado nem regenerado. Uma vez esgotado, deve ser substituído.
- Para substituir os filtros gastos por outros novos, proceda no sentido inverso ao da sua montagem.
- É possível que, com a instalação de filtros de carvão ativo, possa ser observada uma redução do caudal de extração do exaustor.

# Informação técnica

Características eléctricas:

VER ETIQUETA DE CARACTERÍSTICAS

Este aparelho foi desenhado, testado e fabricado de acordo com:

- **Segurança:** EN/IEC 60335-1; EN/IEC 60335-2-31, EN/IEC 62233.

- **Desempenho:** EN/IEC 61591; ISO 5167-1; ISO 5167-3; ISO 5168; EN/IEC 60704-1; EN/IEC 60704-2-13; EN/IEC 60704-3; ISO 3741; EN 50564/IEC 62301.
- **EMC:** EN 55014-1 / CISPR 14-1; EN 55014-2 / CISPR 14-2; EN/IEC 61000-3-2; EN/IEC 61000-3-3.

## Instalação

Para fixar o exaustor ao móvel pode utilizar uma das seguintes opções:

a) Fixação da parte superior ao móvel:

A figura 4 indica a posição dos furos para a fixação ao móvel.

b) Aos laterais internos do móvel:

Quando a carcaça se ajusta ao interior do móvel, aparafusar com 2 parafusos de cada lado a partir do interior da carcaça, utilizando os orifícios laterais.

A parte inferior do exaustor deverá ser colocada a uma altura mínima de 50 cm da bancada para fogões eléctricos e 65 cm. para fogões a gás. Se as instruções de instalação de fogões a gás indicam uma distância superior, deve ter-se em conta.

Para obter um rendimento óptimo, o comprimento da conduta de evacuação

exterior não deverá ser superior a QUATRO metros, nem ter mais de dois ângulos (cotovelos) de 90°.

Embora seja recomendável a evacuação de gases para o exterior, podem ser instalados filtros de carvão activado que permitam que os gases sejam devolvidos à cozinha através do tubo de saída.

Caso queira substituir a frente original por outra igual ao móvel, deverá seguir as seguintes instruções (Fig. 3):

- Extrair o Conjunto extraível.
- Desapertar os parafusos (T) que fixam a frente.
- Instalar a nova frente fixando-a da mesma forma que a substituída.

## Se algo não funciona

Antes de solicitar o serviço de reparações, faça as comprovações indicadas a seguir:

Defeito	Possível causa	Solução
O exaustor não funciona	O cabo de alimentação não está ligado	Ligar o cabo à rede elétrica
	Não chega tensão à tomada	Proceda a revisar / consertar a rede elétrica
O exaustor não aspira suficiente ou vibra	Filtro saturado de gordura	Proceda à limpeza ou substituição do filtro
	Obstrução da conduta de saída de ar	Elimine as obstruções
	Conduta de ar inadequada	Contacte um instalador e siga as instruções deste manual
As lâmpadas não iluminam	Lâmpadas queimadas	Contacte o Centro de Apoio ao Cliente. ILCOS D Code: DBR-1,5-H-67

## Indicações sobre proteção ambiental

### Poupança de energia

Este aparelho é economizador de energia, mas existem algumas dicas sobre como economizar ainda mais energia:

- Enquanto estiver a cozinhar, certifique-se de que existe suprimento de ar suficiente para permitir que o exaustor funcione de maneira eficiente e com um baixo nível de ruído.
- Ajuste a velocidade do ventilador para a quantidade de vapor produzido enquanto cozinha. Utilize o modo intensivo apenas quando necessário. Quanto menor a velocidade do ventilador, menos energia é consumida.
- Se o cozinhado produzir grandes quantidades de vapor, selecione logo a velocidade mais alta do ventilador. Se o vapor já estiver espalhado pela cozinha, o exaustor necessitará de ficar ligado durante mais tempo, consumindo mais energia.
- Desligue o exaustor caso não necessite dele.
- Desligue a luz caso não necessite da mesma.
- Limpe e (se necessário) substitua o filtro em intervalos regulares para aumentar a eficácia do sistema de ventilação e evitar o risco de incêndio.
- Coloque as tampas nas panelas para reduzir o vapor e a condensação.

### Eliminação da embalagem

A embalagem está assinalada com o Ponto Verde.

Para eliminar todos os materiais de embalagem, como o cartão, esferovite e as películas utilize os contentores

adequados. Deste modo é garantida a reutilização dos materiais de embalagem.

### Desmontagem do aparelho:

1. Desligue a alimentação elétrica da tomada.
2. Remova a tubera do exaustor.
3. Desconecte a conduta.
4. Suportando o aparelho, remova os parafusos que o fixam à parede.
5. Para eliminação, siga as indicações de proteção ambiental adequadas.

### Eliminação de aparelhos fora de uso

A diretiva Europeia 2012/19/UE referente à gestão de Resíduos de Equipamentos Elétricos e Eletrónicos (REEE), prevê que os eletrodomésticos não devem ser escoados no fluxo normal dos resíduos sólidos urbanos.

Os aparelhos desatualizados devem ser recolhidos separadamente para otimizar a taxa de recuperação e reciclagem dos materiais que os compõem e impedir potenciais danos para a saúde humana e para o ambiente. O símbolo constituído por um contentor de lixo barrado com uma cruz deve ser colocado em todos os produtos de forma a recordar a obrigatoriedade de recolha separada.

Os consumidores devem contactar as autoridades locais ou os pontos de venda para solicitar informação referente ao local apropriado onde devem depositar os eletrodomésticos velhos.

Antes de eliminar o seu aparelho, inutilize-o. Puxe o cabo de alimentação, corte-o e elimine-o.

## **Veiligheidsinformatie**

Lees zorgvuldig de meegeleverde instructies voor installatie en gebruik van het apparaat. De fabrikant is niet verantwoordelijk voor letsel en schade veroorzaakt door een foutieve installatie. Bewaar de instructies van het apparaat voor toekomstig gebruik.

### **Veiligheid van kinderen en kwetsbare mensen**

- Dit apparaat kan worden gebruikt door kinderen van 8 jaar en ouder en door mensen met beperkte lichamelijke, zintuiglijke of verstandelijke vermogens of een gebrek aan ervaring en kennis, indien zij onder toezicht staan van een volwassene of van iemand die verantwoordelijk is voor hun veiligheid.
- Laat kinderen niet met het apparaat spelen.
- Reiniging en onderhoud mag niet worden uitgevoerd door kinderen zonder toezicht.

### **Algemene veiligheid**

- Er dient voldoende ventilatie voorzien te zijn indien de afzuigkap gelijktijdig gebruikt wordt met toestellen welke werken op gas of andere fossiele brandstoffen.
- Flambeer nooit onder de afzuigkap.
- **LET OP:** Bereikbare delen kunnen heet worden wanneer deze wordt gebruikt in combinatie met koken.

### **Installatie**

- In het elektrische deel van de installatie is een inrichting voorzien, die het mogelijk maakt om het apparaat met een contactopeningsafstand van ten minste 3 mm meerpolig van het net te scheiden. Daarvoor geschikt scheidingsmechanismen zijn bijv. beveiligingsschakelaar, aardlekschakelaar en beveiligingen. Deze installatie moet voldoen aan de geldende voorschriften.
- Als de elektrische verbinding wordt opgezet door een stekker en de laatste is bereikbaar na montage, dan is het niet nodig de genoemde separatie inrichting.

- De afzuigkap mag niet worden aangesloten op leidingen die reeds gebruikt worden met door gas of andere fossiele brandstoffen werkende toestellen. (niet van toepassing bij installaties met recirculatie)
- Het onderste deel van de afzuigkap moet op een minimumhoogte van 50cm boven de kookplaat voor een elektrisch fornuis en 65cm voor een gasfornuis worden geplaatst. Indien de aanwijzingen van het gasfornuis een grotere afstand aangeven, moet deze nageleefd worden.
- Raadpleeg alvorens de afzuigkap te installeren de plaatselijke regels en voorschriften die van kracht zijn met betrekking tot de huidige normen op gebied van lucht en dampen.
- Als de afzuigkap tegelijkertijd wordt gebruikt met andere apparaten die aangedreven worden door anders dan elektrische stroom, houdt er rekening dat de druk van de luchtstroom niet hoger dan 4 Pa ( $4 \times 10^{-5}$  bar) mag zijn.
- Controleer alvorens de afzuigkap aan te sluiten op het lichtnet dat zowel de spanning als de frequentie overeenstemmen met de waarden op het identificatieplaatje aan de binnenkant van de afzuigkap.
- Voor een optimale werking mag de uitlaatleiding niet langer zijn dan 4 meter of meer dan twee hoeken van 90° ('ellebogen') bevatten.
- Hoewel het raadzaam is naar buiten te ventileren, kunnen actieve koolstoffilters worden gebruikt waardoor de dampen terug naar de keuken gevoerd kunnen worden via de uitlaatpijp.
- LET OP: Raadpleeg de laatste pagina van deze handleiding voor gedetailleerde informatie over de inbouwmaten.

## **Reiniging**





- Er kan een risico op brand zijn indien de afzuigkap niet onderhouden wordt volgens de bijgevoede gebruiksinstructies.

- Laat zich in geen enkel onderdeel van de afzuigkap vet ophopen, vooral in de filter aangezien dit voor **BRANDGEVAAR KAN ZORGEN!**
- De filter moet minstens één keer per maand worden gereinigd, afhankelijk van hoe vaak de afzuigkap wordt gebruikt. Denk eraan dat tijdens het koken vet wordt opgeslagen in de afzuigkap, of deze nu aanstaat of niet.
- We raden aan handschoenen te gebruiken en voorzichtig te zijn wanneer u de binnenkant van de afzuigkap reinigt.

## **Reparatie**

- Als het netsnoer beschadigd is, moet het worden vervangen door de fabrikant, zijn servicedienst of een gelijkwaardig gekwalificeerd persoon om gevaar te voorkomen.
- Sluit het toestel niet aan indien de voedingskabel versleten of tekenen van beschadiging vertoont.
- Indien de LED module defect is, moet deze door de fabrikant, zijn vertegenwoordiger of een gekwalificeerd persoon vervangen worden om problemen te vermijden.
- Indien het toestel stopt of abnormaal werkt, dan moet u de stekker uit het stopcontact trekken en dient u de technische dienst te contacteren.
- Neem contact op met uw plaatselijke Technische Dienst voor reparaties en gebruik steeds originele reserveonderdelen. Reparaties en wijzigingen die door anderen worden uitgevoerd, kunnen het apparaat beschadigen of voor een slechte werking zorgen, waardoor uw veiligheid in gevaar wordt gebracht. De fabrikant is niet aansprakelijk voor onrechtmatig gebruik van het apparaat.

## Beschrijving van het apparaat (Fig. 1-5)

- A** Motorbediening voor de selectie van drie snelheden:
-  Intensief
  -  Hoog
  -  Laag
- B** Lamp drukknop 
- C** Verlichting aan de hand van lampen
- D** Filters boven kookzone, gemakkelijk te verwijderen voor reiniging.
- E** Uittrekdeel voor een groter dampopvanggebied.
- F** Mogelijkheid tot het plaatsen van een actieve koolstofilter (afbeelding 2)
- G** Anti-terugvoerklepjes te plaatsen in de voorziene holtes in de uitlaatopening (afbeelding 5)

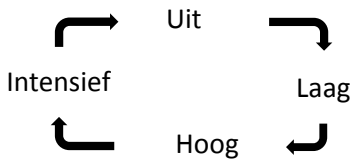
## Gebruiksaanwijzingen

Voor een betere afzuiging raden we aan de afzuigkap enkele minuten vóór het koken aan te zetten (3 – 5 minuten) zodat de luchtstroom ononderbroken en stabiel is bij het afzuigen van de dampen.

Laat de afzuigkap eveneens enkele minuten na het koken aanstaan zodat alle dampen en geuren worden uitgestoten.

### Werkstanden

- Als de lade wordt geopend, dan begint de kap te werken op snelheid 1.
- Druk op de toets " " om de snelheid te veranderen. De snelheid verandert volgens de volgende cyclus:






- De derde snelheid is getimed en de afzuigkap schakelt na zeven minuten automatisch terug over naar de tweede snelheid.

### Stopvertragingstimer programmeren

#### 1. Timer programmeren


- Open de lade met de motoren uit- of ingeschakeld

- Houd de toets " " ingedrukt tot alle leds snel knipperen.
- Druk op de toets " " om de afzuigtijd te selecteren. Elke led is 5 minuten extra werkingstijd. De maximale werkingstijd is 15 minuten (de led voor intensieve snelheid zal snel knipperen).
- 5 seconden na het drukken op de toetsen, stopt de led met snel knipperen en gaat de led voor de geselecteerde tijd langzaam knipperen.
- In de modus met stopvertragingstimer kan de snelheid worden aangepast met de toets " ".

#### 2. Annulering van stopvertragingstimer:

Druk op de toets " " tot de motoren uitschakelen, of sluit de lade.

### Verlichting

De verlichting kan in- of uitgeschakeld worden door te drukken op de toets " ".

Als u de lade naar buiten trekt, dan wordt de verlichting in- of uitgeschakeld, afhankelijk van de status daarvan.

# Reiniging en onderhoud

---

Zorg ervoor dat de afzuigkap afgekoppeld is van het lichtnet alvorens enige reinigings- of onderhoudsactiviteiten uit te voeren.

Volg voor de reiniging en het onderhoud de veiligheidsvoorschriften vindt.

Indien de schoonmaak niet uitgevoerd wordt zoals in de instructies kan er brandgevaar optreden.

## Filterreiniging

---

Maak de vergrendeling los om de filters te verwijderen. Reinig de filter ofwel door deze in de vaatwasmachine te plaatsen (zie opmerkingen) ofwel door deze in warm water te laten weken om het verwijderen van vet te vergemakkelijken. U kunt ook speciale sprays gebruiken (bescherm de niet metalen delen). Laat de filter na het reinigen volledig drogen.

Om de filters te vervangen gaat u in omgekeerde volgorde te werk als bij het verwijderen ervan. Zorg ervoor dat de grendel van het filter goed op de behuizing is bevestigd om te voorkomen dat de filters onverwachts vallen.

**Opgelet:** de afzuigkap zal niet werken als de hoofdfilter niet terug is geïnstalleerd.

**Opmerkingen:** reinigen in de vaatwasmachine met agressieve reinigingsmiddelen kan het oppervlak van metalen delen zwart maken, zonder dat dit de dampvasthoudende eigenschappen aantast.

**N.B.** De filter moet minstens één keer per maand worden gereinigd, afhankelijk van hoe vaak de afzuigkap wordt gebruikt. Denk eraan

dat tijdens het koken vet wordt opgeslagen in de afzuigkap, of deze nu aanstaat of niet.

## Reiniging van de afzuigkapbehuizing

---

Het is raadzaam warm (ongeveer 40°C) zeepwater te gebruiken. Drenk een doek in het zeepwater om de afzuigkap te reinigen en besteed vooral aandacht aan de roosters. Droog nadien af met een pluisvrije doek.

### Opmerking:

- Gebruik nooit metalen schuursponsjes of bijtende producten die het oppervlak kunnen beschadigen.
- Schraap nooit met metalen voorwerpen zoals messen, scharen, enz.

## Actieve koolstoffilters

---

- Om de koolstoffilter te plaatsen, demonteer de klep, plaats de filter in de hiertoe voorziene positie en monteer de klep opnieuw.
- De koolstoffilter heeft een levensduur van drie tot zes maanden, afhankelijk van de bijzondere gebruiksomstandigheden.
- De actieve koolstoffilter kan noch gewassen noch bijgevuld worden. Wanneer de koolstoffilter opgebruikt is, moet deze vervangen worden.
- Om opgebruikte filters te vervangen door een nieuwe, verwijder de oude filter en ga vervolgens te werk als voor het plaatsen.
- Door de installatie van koolstoffilters kan in de afzuigkap een reductie van het afzuigdebiet worden waargenomen.

# Technische informatie

---

Elektrische eigenschappen:

ZIE TYPEPLAATJE

Dit apparaat is ontworpen, getest en gefabriceerd in overeenstemming met:

- **Veiligheid:** EN/IEC 60335-1; EN/IEC 60335-2-31, EN/IEC 62233.

- **Prestatie:** EN/IEC 61591; ISO 5167-1; ISO 5167-3; ISO 5168; EN/IEC 60704-1; EN/IEC 60704-2-13; EN/IEC 60704-3; ISO 3741; EN 50564/IEC 62301.
- **EMC:** EN 55014-1 / CISPR 14-1; EN 55014-2 / CISPR 14-2; EN/IEC 61000-3-2; EN/IEC 61000-3-3.



## Installatie

Kies één van de volgende opties om de afzuigkap te bevestigen:

**a) Installatie aan de bovenkant:**

Gebruik de sjabloon in figuur 4, waar de positie van de schroefgatjes aangeduid worden

**a) Bevestigen aan de bovenzijde van de meubels:**

Afbeelding 4 moet worden gebruikt waar de positie van de gaten is aangegeven.

**b) Aan de binnenzijde van de meubels:**

Als de behuizing van de afzuigkap in het meubel past, bevestig dan met twee schroeven aan elke zijde via de binnenzijde van de behuizing, met behulp van de twee zijgaten.

Het onderste deel van de afzuigkap moet op een minimum hoogte van 50cm boven de kookplaat voor een elektrisch fornuis en 65cm voor een gasfornuis worden geplaatst. Indien de aanwijzingen van het gasfornuis

een grotere afstand aangeven, moet deze nageleefd worden.

Voor een optimale werking mag de uitlaatleiding niet langer zijn dan 4 meter of meer dan twee hoeken van 90° ('ellebogen') bevatten.

Hoewel het raadzaam is naar buiten te ventileren, kunnen actieve koolstoffilters worden gebruikt waardoor de dampen terug naar de keuken gevoerd kunnen worden via de uitlaatpijp.

Als u de originele voorkant van de afzuigkap wilt vervangen door een andere, die bij het keukenmeubilair past, volg dan de instructies hieronder (Afb. 2):

- Verwijder de uitschuiflade.
- Verwijder de schroeven (T) die de voorkant van de afzuigkap vast houden.
- Installeer de nieuwe voorkant op dezelfde manier als de originele

## In geval van problemen

Ga het volgende na alvorens technische bijstand te zoeken:

Defect	Mogelijke oorzaak	Oplossing
De afzuigkap werkt niet	De kabel is niet aangesloten	Sluit de stroomkabel aan.
	De stekker ontvangt geen stroom	Controleer/herstel het elektrische circuit
De afzuigkap zuigt niet voldoende af of trilt	Filter verzadigd met vet.	Reinig of vervang filter
	Uitlaat verstopt	Verwijder verstopping
	Ongeschikte luchtleiding	Neem contact op met de installateur en volg de aanwijzingen van deze handleiding.
De lamp werkt niet.	Lamp gebroken	Neem contact op met de klantenservice ILCOS D Code: DBR-1,5-H-67

## Milieubescherming

### Energie besparen

Dit apparaat is energie-efficiënt maar hier volgt een aantal tips over hoe u nog meer energie kunt besparen:

- Tijdens de bereiding moet u ervoor zorgen dat er voldoende luchtcirculatie is zodat

de afzuigkap optimaal kan werken met weinig lawaai.

- Regel de snelheid van de ventilator bij op basis van de hoeveelheid stoom die wordt geproduceerd tijdens de bereiding. Gebruik de intensieve modus enkel indien

nodig. Hoe lager de snelheid van de ventilator, hoe minder energie wordt verbruikt.

- Als de bereidingen grote hoeveelheden stoom produceren, moet u een hogere snelheid instellen voor de ventilator. Als de stoom al is verspreid in de keuken zal de afzuigkap langer moeten werken en dus meer energie verbruiken.
- Schakel de afzuigkap uit als u ze niet meer nodig hebt.
- Schakel de lichten uit als u ze niet meer nodig hebt.
- U moet de kap regelmatig reinigen en (indien nodig) het filter vervangen om de efficiëntie van het ventilatiesysteem te verbeteren en brandrisico's te vermijden.
- Plaats het deksel op pannen om de stoom van de bereidingen en condensatie te verminderen.

### Verwijdering van de verpakking

De verpakking draagt het Groene Punt-teken. Om alle verpakkingsmaterialen te verwijderen, zoals karton, piepschuim en beschermfolie, gelieve de geschikte containers te gebruiken. Zo wordt de recyclage van de verpakkingsmaterialen gegarandeerd. Houd alle verpakkingen buiten bereik van kinderen. Zij kunnen verstikkingsgevaar opleveren.

### De apparatuur verwijderen:

1. Ontkoppel de netvoeding.
2. Verwijder de afdekking van de leiding boven de afzuigkap.

3. Ontkoppel de leiding.

4. Steun het apparaat en verwijder de schroeven waarmee het is bevestigd aan de muur.

5. Volg de gepaste milieubescherming richtlijnen voor de verwijdering van het afval.

### Verwijdering van afgedankte apparaten

De Europese richtlijn 2012/19/EU betreffende afgedankte elektrische en elektronische apparatuur (AEEA), voorziet dat huishoudapparaten niet mogen worden afgevoerd via het gewone circuit van het vaste stedelijke afval.

Verouderde apparaten dienen afzonderlijk te worden opgehaald om zo het terugwinnings- en recyclagepercentage van het materiaal waaruit ze zijn gemaakt, optimaal ten goede te komen en mogelijke schade voor de gezondheid en het milieu te voorkomen. Het symbool van de container met een kruis erover dient op elk product te worden aangebracht om eraan te herinneren dat het afzonderlijk moet worden opgehaald.

Voor informatie over de juiste plaats waar men oude huishoudapparaten kan deponeren, dient de consument contact op te nemen met de plaatselijke autoriteiten of de verkooppunten.

Maak uw apparaat onbruikbaar alvorens het te verwijderen. Trek het snoer los, snijd het door en verwijder het.

## **Güvenlik Talimatları**

Cihazın montaj ve kullanımından önce, verilen talimatları dikkatlice okuyun. Üretici, yanlış bir montaj ve kullanımın hasara neden olması durumunda sorumluluk kabul etmez. Kullanma kılavuzunu daha sonra kullanmak için daima cihazın yakınında bulundurun.

### **Çocukların ve tehlikeye açık kişilerin güvenliği**

- Bu cihaz, güvenliklerinden sorumlu bir yetişkin ya da kişi tarafından gözetim altında tutuldukları sürece 8 yaş ve üzeri çocuklar ve fiziksel, duymasal veya zihinsel kapasitesi düşük veya bilgi ve deneyimi olmayan kişiler tarafından kullanılabilir.
- Çocukların cihazla oynamalarına izin vermeyin.
- Temizlik ve kullanıcı bakımı çocuklar tarafından, gözetim altında bulunmadıkları müddetçe, yapılmamalıdır.

### **Genel Güvenlik**

- Davlumbaz modelleri, gaz veya diğer yakıtları yakan cihazlarla aynı anda kullanıldığında odanın havalandırılması yeterli olacaktır. (Sadece bacası olmayan, havayı odaya boşaltan cihazlara uygulanmaz).
- Aspiratörün altında alev alabilecek nitelikte yemekler pişirmeyiniz.
- **DİKKAT:** Erişilebilir parçalar sıcak olduğunda aletleri pişirme ile kullanılabilir hale gelebilir.

### **Montaj**

- Elektrik bağlantısı, cihazın şebeke hattından en az 3 mm'lik tam kutuplu kontak ayrımı ile izole edilecek şekilde ayarlanmalıdır. Uygun ayırım cihazları şunları kapsar; devre kesici, RCD (Kalan Akım Aygıtı) ve kontaktörler.
- Elektrik bağlantısı bir tapa ile yapılır ve bu kurulumdan sonra erişilebilir halde kalırsa, bahsedilen ayırma cihazını sağlamak gerekli değildir.

- Gaz veya diğ er yakıtlar ile çalıřan cihazların dumanını hava bacasından boşaltmayınız. (Sadece bacası olmayan, havayı odaya boşaltan cihazlara uygulanmaz).
- Aspiratörün alt kısmı ile ocak arasındaki korunması gereken mesafe; elektrikli ocaklarda minimum 50cm ve gazlı ocaklarda minimum 65cm olmalıdır. ğayet gazlı ocak kullanma kılavuzunda bu mesafenin arttırılmasına dair bir uyarı varsa uyulması gerekmektedir.
- Aspiratörü monte etmeden önce yürürlükteki duman ve hava standartlarını kontrol ediniz.
- Aspiratörün bağlantısını yapmadan önce aspiratörün iç kısmında bulunan özellikler etiketinde belirtilen voltaj ve frekans değerlerini kontrol ediniz.
- Aspiratörünüzden maksimum performansı alabilmeniz için çıkıđ borusunun 4 metreyi geçmemesine ve 2 adet 90° lik açıdan (dirsek) fazla olmamasına dikkat ediniz.
- Davlumbazın dıđarıya açılan bir bacaya bağlanması ilk tercih olsa da bunun mümkün olmadığı hallerde karbon filtre kullanılabilir. Emilen hava karbon filtreler yardımıyla temizlenerek ortama geri döner.
- **NOT:** Daha fazla Kurulum bilgisi için, bu kullanım kılavuzunun sonuna bakın.


## **Temizlik**

- Kullanma kılavuzu içerisinde yer alan temizlik talimatları dışına çıkıldıđı takdirde yangın riski vardır.
- Aspiratörün herhangi bir kısmında yağ birikmesine müsaade etmeyiniz, özellikle filtrelerde. **YANGIN TEHLİKESİ DOĐURABİLİR.**
- Kullanım sıklıđına göre filtreler en az ayda bir kez temizlenmelidirler. Yemek piđirme esnasında hatta piđirmedięiniz zamanlar dahil aspiratörünüz üzerinde yağ birikimi olabilir.
- Aspiratörün iç kısmını temizlerken eldiven kullanmanızı ve çok dikkatli olmanızı tavsiye ederiz.

## Tamirat

- Elektrik kablosunun zarar görmesi durumunda kablo, bir kazanın meydana gelmesine engel olmak için, üretici, yetkili servis veya benzer nitelikteki kalifiye bir kişi tarafından değiştirilmelidir.
- Güç kaynak kablosunda ya da kontrol panelinde bir deformasyon görülürse aspiratörünüzü kesinlikle kullanmayınız.
- LED modülü arızalıysa, olası bir tehlikeyi önlemek için servis temsilcisine veya benzer derecede nitelikli kişilere başvurunuz.
- Şayet aspiratörünüz çalışmaz ise ya da normal olarak çalışmıyorsa cihazınızı elektrik bağlantısından ayırın ve en yakın Teka yetkili servisine başvurun.
- Gerekli olduğu durumlarda en yakın Teka yetkili servisine başvurun ve orijinal yedek parça kullanıldığından emin olun. Yetkili servis harici tamirler sizin zarar görmeye sebep olabilecek aparatların hasar görmesine ya da cihazın ayarlarını bozabilir. Üretici firma aparatların yanlış kullanımından sorumlu değildir.

## Aparatların tanımı (Fig. 1-5)

- |                                                                                                                    |                                                                                                                                                                      |
|--------------------------------------------------------------------------------------------------------------------|----------------------------------------------------------------------------------------------------------------------------------------------------------------------|
| <p><b>A</b> Motor kontrol çaba sağlayan seçme 3 hız.</p> <p>○● Yavaş<br/>○● Orta<br/>○● Hizli</p>                  | <p><b>E</b> Maksimum gaz çekişine olanak sağlayan alan.</p>                                                                                                          |
| <p><b>B</b> Lamba ayarları </p> | <p><b>F</b> Aktif karbon filtre kullanım imkanı (Bas.5).</p>                                                                                                         |
| <p><b>C</b> Lamba</p>                                                                                              | <p><b>G</b> Çekilen gazların geri dönüşümünü engellemek için baca çıkışına yerleştirilen kelebek (borular ve aparatlar pakette beraber temin ediliyor) (Bas. 2).</p> |
| <p><b>D</b> Pişirme alanının üst tarafına yerleştirilmiş ve temizlik için kolayca çıkabilen filtreler.</p>         |                                                                                                                                                                      |

## Kullanım Talimatları

Piçim bittikten sonra 3-5 dakika süre ile aspiratörünüzü çalıştırmaya devam ediniz.

Böylece çıkıgı bacasında ki tüm yağ tortuları dıđarı atılacak ve yağ, duman ve kokuların tekrar geri dönüşünü engelleyecektir.

## Aydınlatma

1. Sürgülü bölüm açıldığında, davlumbaz 1. seviyedeki hızda çalışmaya başlar.
2. Hız seviyesini değiştirmek için "⏸" tuşuna basınız. Hız aşağıdaki döngüye göre değişir;



3. Aspiratör maksimum fan hızında 7 dk. çalıştıktan sonra otomatik olarak bir alt kademeye geçecektir.

## Çalıştırma ayarları

### 1. Zamanlayıcı Programlama

- a. Aspiratörünüzün sürgüsünü açın (açık ya da kapalı konumda olabilir).

## Temizleme ve Bakım

Temizleme ve bakım işlemine bağlamadan önce cihazın ana elektrik bağlantısından ayrıldığına emin olunuz.

Temizlik talimatlar doğrultusunda yapılmazsa yangın riski vardır.

Ateş tehlike var olmak –dibi takdirde adl. Çu belgili tanımlik tastiye deęil yer bulmak gör belgili tanımlik öğretim.

### Filtrelerin Temizlięi

Temizlik için filtreleri kancalarından ayırınız. Filtreleri bulaęık makinesinde (notlara bakınız) ya da yaęların çözülmesi için sıcak su içinde bekletmek koęulu ile ya da isteęe baęlı olarak metal olmayan

Parçaların korunması Çartı ile özel spreyler ile temizlenebilir. Temizlik işleminden sonra filtreleri kurumaya bırakın.

Filtreleri değiştirmek için çıkarılma işlemlerinin tersini yapın. Filtrelerin zamansız düşmesini önlemek için filtre mandalının yuvaya sıkıca tutturulduğundan emin olun.

Eęer ana filtre yeniden kadar DİKİKAT: Aspiratörün çalışmaz.

- b. Tüm ışıklar hızlı bir şekilde yanıp sönene dek "⏸" tuşuna basın.
- c. Emiş süresini seçmek için "⏸" tuşuna basın. Her LED, 5 dakika çalışma süresini temsil eder. Maksimum çalışma süresi 15 dakikadır (yoğun hızla karşılık gelen LED hızlı titremeye başlar).
- d. Tuşlara bastıktan 5 saniye sonra zamana karşılık gelen LED hızlı yanıp sönmeyi durdurur ve seçilen hızla karşılık gelen LED yavaşça titremeye başlar.
- e. Çalışma süresi programlanmış iken, çalışma hızını "⏸" tuşları ile değiştirebilirsiniz.

## Aydınlatma

Aydınlatmayı "⏸" tuşuna basarak açılıp kapatılabilirsiniz.

Sürgülü bölüm açıldığında, aydınlatma, en son kullanıma göre açılı veya kapanır.

**Notlar:** bulaęık makinelerinde kullanılan kuvvetli deterjanlar filtrenizin kararmasına neden olabilirler fakat bu filtrenizin yaę tutuę özellięine bir etkide bulunmaz

**A Not:** Kullanım sıklığına göre filtreler en az ayda bir kez temizlenmelidirler.

Yemek pięirme esnasında hatta pięirmedięiniz zamanlar dahil aspiratörünüz üzerinde yaę birikimi olabilir.

### Aspiratör Gövdesinin Temizlemesi

Ilık (40°C ortalama) sabunlu su kullanılması tavsiye edilir. Hazırlanan su ile nemlendirilmiş bir bez ile aspiratörün keskin kenarlarına ve ızgaralara dikkat edilerek temizlik yapılabilir. Durulama için kuru lif bırakmayan bir bez kullanmanızı tavsiye ederiz.

#### Not:

- Aęındırıcı, paslandırıcı ya da çizici maddeler kullanmayınız.
- Metal yüzeye zarar verebilecek aęındırıcı temizlik maddeleri kullanmayınız. sert

cisimlerle (bıçak, makas gibi) temizlemeyiniz.

## Aktif Karbon Filtre

- Karbon filtreyi monte etmek için, kapağı çıkarın, filtreyi uygun olan alana yerleştirin ve kapağı yerine takın.
- Kullanım sıklığına ve şekline göre karbon filtreler üç ila altı ay arasında değiştirilmelidirler.

- Karbon filtreler yıkanamaz ve tekrar kullanılamaz. Ömürleri dolduğunda değiştirilmeleri gerekmektedir.
- Kullanılmış karbon filtreyi yenisi ile değiştirmek için, montaj adımlarını tersten takip edin.
- Karbon filtrelerin takılmasıyla davlumbazın tahliye debisinde bir azalma gözlemlenebilir.

## Dati tecnici

Dati elektrici:

VEDI TARGA DATI

Bu cihaz, aşağıdaki standartlara uygun şekilde tasarlanmış, test edilmiş ve üretilmiştir:

- **Güvenlik:** EN/IEC 60335-1; EN/IEC 60335-2-31, EN/IEC 62233.

- **Performans:** EN/IEC 61591; ISO 5167-1; ISO 5167-3; ISO 5168; EN/IEC 60704-1; EN/IEC 60704-2-13; EN/IEC 60704-3; ISO 3741; EN 50564/IEC 62301.
- **Elektromanyetik Uyumluluk:** EN 55014-1/ CISPR 14-1; EN 55014-2 / CISPR 14-2; EN/IEC 61000-3-2; EN/IEC 61000-3-3.

## Montaj

E doğru saptamak belirli tanımlık aşçı kukuleta mutlu etmek seçmek bir –in ertesi gün seçme hakkı:

### a) Dolabın üst kısmına montaj:

Deliklerin yerlerinin gösterildiği Şekil 4 kullanılmalıdır.

### b) Dolabın üst kısmına montaj (L şeklindeki destekler olmadan) :

Aspiratörü dolabın içine yerleştirdikten sonra, iç yan kısımlardaki vida deliklerini kullanarak, her iki yandaki 2'şer adet vidaları sıkın :

Aspiratörün alt kısmı ile ocak arasındaki korunması gereken mesafe; elektrikli ocaklarda minimum 50 cm ve gazlı ocaklarda minimum 65 cm olmalıdır. Şayet gazlı ocak kullanma kılavuzunda bu mesafenin

arttırılmasına dair bir uyarı varsa uyulması gerekmektedir.

Aspiratörünüzden maksimum performansı alabilmeniz için çıkış borusunun 4 metreyi geçmemesine ve 2 adet 900 lik açıdan (dirsek) fazla olmamasına dikkat ediniz.

Baca çıkışı tavsiye edilmesine rağmen, havanın tekrar mutfağa geri dönmelerini sağlayan karbon filtrelerde kullanılabilir.

Mutfak kabinlerinizle uyumlu hale getirmek için aspiratörünüzün Teka yazılı ön panelini değiştirmek istiyorsanız, aşağıda belirtilen işlemleri uygulayınız (Bas. 3):

- Sürgülü alanı açınız.
- Ön panel bağlantısını sağlayan (T) vidalarını sökünüz.
- Yeni ön paneli takınız ve eski paneldeki şekilde montajını yapınız.

## Şayet çalışmayan bir şey varsa

Teknik servise başvurmadan önce aşağıdaki işlemleri takip edin:

Hata	Muhtemel sebep	Çözüm
Aspiratör çalışmıyor	Kablo bağlı değil.	Kabloyu bağlayınız

Hata	Muhtemel sebep	Çözüm
Aspiratör yeteri kadar üflemiyor ya da titriyorsa.	Prize akım gelmiyor.	Parçaları değiştiriniz/tamir ediniz
	Filtre yağla kaplanmış	Filtreyi temizleyin ya da değiştirin.
Işık çalışmıyorsa	Baca tıkanmıştır.	Bacayı temizleyiniz
	Yetersiz hava çıkışı.	Montaj yapan kişi ile irtibata geçin ve kullanma kılavuzuna başvurun.
Aspiratör çalışmıyor	Lamba patlak.	Lambayı değiştirin. ILCOS D Code: DBR-1,5-H-67

## Çevrenin Korunması

### Enerji Tasarrufu

Bu cihaz enerji verimliliği sağlar, ancak daha fazla enerji tasarrufu yapmanızı sağlayacak bazı ipuçları aşağıda verilmiştir:

- Pişirme sırasında, davlumbazın verimli şekilde ve düşük çalışma gürültüsüyle çalışmasını sağlamak için yeterli hava beslemesi olduğundan emin olun.
- Fan devrini pişirme sırasında üretilen buhar miktarına göre ayarlayın. Yoğun modu sadece gerektiğinde kullanın. Fan devri ne kadar düşük olursa, o kadar az enerji tüketilir.
- Pişirme sırasında büyük miktarda buhar oluşuyorsa, zamanında daha yüksek fan devrine geçin. Pişirme sırasında oluşan buhar daha önceden mutfığa yayılmış durumdaysa, davlumbazın daha uzun süre çalıştırılması gerekecek, bu da daha fazla enerji tüketilmesine neden olacaktır.
- Kullanmaya ihtiyaç duymadığınızda davlumbazı kapatın.
- Kullanmaya ihtiyaç duymadığınızda aydınlatmayı kapatın.
- Havalandırma sisteminin verimliliğini arttırmak ve yangın riskini önlemek için filtreyi düzenli aralıklarla temizleyin ve (gerekirse) değiştirin.
- Pişirme sırasında oluşan buhar ve yoğunlaşmayı azaltmak için tencerelerin kapaklarını kapatın.

### Ambalajın Atılması

Ambalajınız Yeşil Nokta taşımaktadır.

Eğer yaşadığınız yerde böyle bir uygulama varsa farklı ambalaj malzemelerini örneğin; kartonları, şeritleri, naylon folyoları doğru kutulara atınız. Bu işlem ambalaj malzemelerinin yeniden kullanılmasını sağlayacaktır.

### Ekipmanın sökülmesi:

1. Şebeke gücünü kesin.
2. Davlumbazın üzerindeki kanalı sökün.
3. Kanalı ayırın.
4. Ekipmanı destekleyerek, duvarda desteklenmesini sağlayan vidaları sökün.
5. Atıkların bertarafı için, uygun çevre koruma yönergelerine göre ilerleyin.

### Kullanılmayan Cihazların Atılması

2012/19/EU sayılı Elektrikli ve Elektronik malzeme atıkları konulu Avrupa Yönetmeliğine göre, elektrikli ve elektronik aletler normal çöpler gibi atılmamalıdır.

Kullanım ömrü dolmuş malzemeler komponentlerin tekrar kullanılması, geri dönüşüm imkanlarını artırmak, insan sağlığına ve çevreye zarar vermemek için ayrı olarak toplanmalıdır. Kullanıcıların bu tip ürünlerin ayrı toplanmaları gerektiğini kolayca anlamaları için ürünlerde “üzerinde çarpı işareti bulunan bir çöp kutusu işareti” kullanılır.

Bunun için lütfen yerel bölge belediyeleri, atık çöp depoları veya ürünü aldığınız mağaza ile temasa geçiniz.

Cihazı atmadan önce cihazın kablosunu ve fişini kesiniz.



## **Правила техніки безпеки**

Перед установкою та експлуатацією приладу слід уважно прочитати інструкцію користувача. Виробник не несе відповідальності за пошкодження, що виникли через неправильне встановлення або експлуатацію. Інструкції з користування приладом слід зберігати з метою користування в майбутньому.

## **Безпека для дітей та вразливих осіб**

- Цей прилад не призначено для використання людьми (включаючи дітей) з обмеженими фізичними або розумовими здібностями або нестачею досвіду та знань, якщо їм не було надано інструкції з користування приладом людиною, яка відповідає за їхню безпеку.
- Дітям треба пояснити та слідкувати, щоб вони не гралися з приладом.
- Не можна, щоб діти без нагляду дорослих виконували чищення та обслуговування приладу.

## **Загальні правила техніки безпеки**

- Коли витяжка використовується в той же час, що техніка для спалювання газу або інших видів палива, має бути достатня вентиляція приміщення, (не відноситься до приладів, що призначено повертати повітря назад в приміщення).
- Не робіть фламбування страв під витяжкою (фламбування – це підпалення страви, политої коньяком, спиртом тощо).
- **УВАГА:** Доступно частини можуть стати гарячою, коли вона використовується для приготування їжі техніка.

## **Установка**

- При виконанні електромонтажу слід передбачити пристрій, який би дозволив від'єднати прилад від мережі з розривом між контактами усіх полюсів не менше 3 мм. В якості роз'єднувального пристрою можна використовувати,

наприклад захисні автомати, автомати захисту від витоків струму та реле.

- Якщо електричне з'єднання зроблено через штепсельну вилку, і це залишається доступним після встановлення, то не потрібно надавати згаданий розділювальний пристрій.
- Повітря не має виводитися в димохід, який використовується для відводу парів від приладів, що працюють на газі або інших видах палива (не відноситься до приладів, що призначено повертати повітря назад в приміщення).
- Витяжку необхідно встановлювати так, щоб відстань від конфорок до нижньої частини витяжки складала: для електричних плит – не менше 50 см, для газових плит – не менше 65 см. (Якщо в інструкції з монтажу газової плити вказано більшу відстань, то такої більшої відстані необхідно дотримуватися).
- Перед встановленням витяжки ознайомтеся з чинними місцевими правилами та положеннями відносно існуючих норм щодо вентиляції та видалення чаду.
- Якщо витяжка працює одночасно з іншими неелектричними кухонними приладами для приготування їжі, тиск повітря на виході не повинен перевищувати 4 Па ( $4 \times 10^{-5}$  бар).
- Перед підключенням витяжки до електромережі перевірте, щоб електрична напруга й частота мережі відповідали напрузі й частоті, вказаним у табличці характеристик витяжки; табличка характеристик знаходиться всередині витяжки.
- Для досягнення оптимальної потужності довжина вивідного повітроводу витяжки не повинна перевищувати 4 метри, і у ньому не повинно бути більше двох згинів під кутом 90°.
- Незважаючи на те, що вивід повітря рекомендується робити за межі кухні, можна використовувати фільтри з активованого вугілля, які дозволять виводити повітря через вивідний патрубок назад у приміщення кухні.

- **Примітка:** Для отримання додаткової інформації по установці можна знайти в кінці цього посібника.

## **Чистка**


- Якщо чищення здійснюється не відповідно до інструкцій, існує ризик виникнення пожежі.
- Не допускайте накопичення жиру у будь-якій частині витяжки, особливо у фільтрі, оскільки це **МОЖЕ ПРИЗВЕСТИ ДО ПОЖЕЖІ**.
- фільтр необхідно чистити не менше одного разу на місяць, в залежності від того, як часто використовується витяжка. Слід пам'ятати, що жир відкладається на витяжці незалежно від того, увімкнена вона чи ні.
- Ми радимо користуватися рукавицями й бути надзвичайно обережними при чищенні внутрішньої поверхні витяжки.

## **Ремонт**

- Якщо шнур живлення пошкоджений, він повинен бути замінений виробником, його агентом з обслуговування або аналогічним кваліфікованим персоналом, з тим щоб уникнути небезпеки.
- Не вмикайте прилад, якщо шнур живлення зношений або має порізи або якщо є ознаки пошкодження біля панелі управління.
- Якщо світлодіодний модуль несправний, він повинен бути замінений виробником, або сервісним центром з обслуговування або аналогічним кваліфікованим персоналом, з тим щоб уникнути небезпеки.
- Якщо витяжка не працює або працює ненормально, вимкніть її з розетки й повідомте службу технічного обслуговування.
- Для будь-якого ремонту, у тому числі заміна їдця, ви повинні піти до Служби компетентної Технічної Присутності ближче всього, завжди використовуючи заміненого оригінала. Ремонтні роботи або змінення, які виконуються

іншими особами, можуть призвести до пошкодження або неправильної роботи приладу й поставити під загрозу Вашу безпеку. Виробник не несе відповідальності за неналежне користування приладом.

## Опис приладу (Мал. 1-5)

- A** Мотор Push управління, яка дозволяє вибрати 3 швидкості.
- Перша
  - Друга
  - Інтенсивний
- B** Налаштування лампи 
- C** Світильник із двома лампами
- D** Фільтри, які розташовано над кухонною поверхнею.
- E** Висувна панель, яка дозволяє збільшити потужність витягування пару, запаху, диму.
- F** Можливість включення вугільного фільтра (Мал. 5).
- G** Клапани, які перешкоджають повертання повітря в повітрявід (Мал. 2).

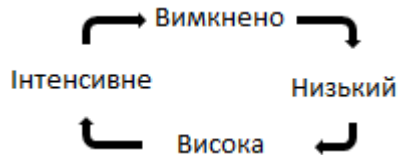
## Вказівки щодо користування

Щоб досягти кращого видалення кухонного чаду, ми рекомендуємо вмикати витяжку за декілька хвилин до початку приготування їжі (за 3-5 хвилин), щоб повітряний потік був безперервним та стійким під час видалення чаду.

Аналогічним чином дайте попрацювати витяжці протягом декількох хвилин після завершення готування, щоб забезпечити повне видалення кухонного чаду та запахів.

### Параметри експлуатації

1. Коли лоток відкритий, витяжка починає працювати на швидкості 1.
2. Щоб змінити швидкість, натисніть клавішу "▲". Швидкість змінюється у відповідності з наступним циклом:



3. Третій швидкість обмежена за часом, сім хвилин, тому капот автоматично повернеться в другий.

### Таймер затримки зупинки Програмування

#### 1. Програмування таймера

- a. Відкрийте лоток з двигунами включений або виключений.
- b. Підтримувати кнопку "▲" кнопку, доки усі світлодіоди мерехтять швидко.
- c. Натисніть кнопку "▲", щоб вибрати час використання. Кожен світлодіод означає 5 хвилин робочого часу. Максимальний час роботи становить 15 хвилин

(світлодіод, відповідний інтенсивної швидкості починає швидко блимати).

- d. Через 5 секунд після натискання клавіші, індикатор, відповідний часу перестає блимати швидко і світлодіод, що відповідає обраній швидкості починає повільно мерехтять.
- e. У режимі таймера затримки зупинки, швидкість можна регулювати натисненням кнопки "▲".

## 2. Скасування роботи таймера

Натисніть кнопку "▲", поки двигуни не вимкнути або закрити лоток

### Освітлення

Освітлення може бути включений і виключений натисканням клавіші "☼".

При відкритті лотка, освітлення вмикається або вимикається, в залежності від того, як він був використаний в останній раз.

## Чищення та технічне обслуговування

Перед чищенням та технічним обслуговуванням переконайтеся у тому, що витяжку було відключено від електромережі.

Виконуючи чищення та технічне обслуговування, дотримуйтеся Правил техніки безпеки.

Якщо очищення приладу проводиться всупереч інструкції, є ризик виникнення пожежі.

### Чищення фільтрів

Щоб вийняти фільтри, відкрийте фіксатори. Для чищення фільтра помийте його у посудомийній машині (див. примітки) або дайте постояти у гарячій воді, аби спростити видалення жиру, або, якщо бажаєте, обробіть спеціальним спреєм (захистивши неметалеві частини). Після чищення дайте фільтру просохнути.

Для заміни фільтрів, у зворотній послідовності повторіть дії необхідні, щоб зняти їх. Переконайтесь, що засувка надійно зайшла у гніздо, щоб запобігти несвоєчасному випаданню фільтра.

**Увага:** витяжка не буде працювати, поки ви не перевстановите основний фільтр.

**Примітки:** миття у посудомийній машині з використанням агресивних миючих засобів

може призвести до потемніння поверхні металевих частин, але це не впливає на властивості фільтра щодо затримання жиру.

**Увага:** фільтр необхідно чистити не менше одного разу на місяць, в залежності від того, як часто використовується витяжка. Слід пам'ятати, що жир відкладається на витяжці незалежно від того, увімкнена вона чи ні.

### Чищення корпусу кухонної витяжки

Для чищення рекомендується використовувати теплу (прибл. 40°C) мильну воду. Чистіть витяжку за допомогою ганчірки, зволоженої у цій воді, приділяючи особливу увагу решіткам. Після цього насухо витріть витяжку ганчіркою, яка не залишає волокон.

### Примітка:

- Ніколи не використовуйте металеві губки або йоршики та абразивні матеріали, які можуть пошкодити поверхню.
- Не скребіть витяжку предметами з металевими поверхнями, такими як ножі, ножиці тощо.

## Фільтри з активованого вугілля

---

- Для встановлення фільтру з активованого вугілля натисніть фіксатори на кожній стороні двигуна й поверніть за стрілкою годинника.
- Вугільні фільтри необхідно замінювати через кожні три-шість місяців, в залежності від особливих умов експлуатації.
- Фільтри з активованого вугілля не можна мити або відновлювати для

повторного використання.  
Відпрацьовані фільтри слід замінити.

- Щоб замінити відпрацьовані фільтри на нові, вийміть старі фільтри у зворотній послідовності відносно послідовності встановлення.
- При встановленні вугільних фільтрів у витяжці може спостерігатись зменшення рівня витяжної тяги.

## Технічні дані

---

Електричні характеристики:

ДИВ. ТАБЛИЧКУ З ДАНИМИ

Цей прилад було розроблено, випробувано та виготовлено відповідно до нижченаведених стандартів.

- Правила безпечного використання: EN/IEC 60335-1; EN/IEC 60335-2-31, EN/IEC 62233.

- Експлуатаційні якості: EN/IEC 61591; ISO 5167-1; ISO 5167-3; ISO 5168; EN/IEC 60704-1; EN/IEC 60704-2-13; EN/IEC 60704-3; ISO 3741; EN 50564/IEC 62301.
- EMC: EN 55014-1 / CISPR 14-1; EN 55014-2 / CISPR 14-2; EN/IEC 61000-3-2; EN/IEC 61000-3-3.

## Встановлення

---

Щоб усунути витяжку ласка, виберіть один з наступних варіантів:

- a) Кріплення до верхньої частини меблів:**  
Малюнок 4 повинен бути використаний, коли становище отворів вказано.
- b) До внутрішньої сторони меблів:**  
Коли капот тіло поміщається в меблів, кріпляться за допомогою двох гвинтів з кожного боку від внутрішньої частини капота тіла, використовуючи їх бічні отвори.

Витяжку необхідно встановлювати так, щоб відстань від конфорок до нижньої частини витяжки складала: для електричних плит – не менше 50 см, для газових плит – не менше 65 см. (Якщо в інструкції з монтажу газової плити вказано більшу відстань, то такої більшої відстані необхідно дотримуватися).

Для досягнення оптимальної потужності довжина вивідного повітроводу витяжки не повинна перевищувати 4 метри, і у ньому не повинно бути більше двох згинів під кутом 90°.

Незважаючи на те, що вивід повітря рекомендується робити за межі кухні, можна використовувати фільтри з активованого вугілля, які дозволять виводити повітря через вивідний патрубок назад у приміщення кухні.

Якщо Ви хочете змінити передню панель кухонної витяжки, дотримуйтесь інструкції (мал. 3):

- вийміть рухому частину передньої панелі.
- виверніть шурупи (Т), на яких кріпиться передня панель.
- встановіть нову панель, закріпив її тими ж шурупами.

## Коли щось не працює

Перед тим, як звернутись у службу технічної підтримки, перевірте наступне:

Несправність	Можлива причина	Що робити
Витяжка не працює	Шнур живлення витяжки не підключено до електромережі	Підключіть шнур до електромережі
	Електричний струм не доходить до штепсельної вилки	Перевірте/відремонуйте електричну проводку
	Фільтр насичено жиром	Почистіть або замініть фільтр
Витяжка не забезпечує достатній потік повітря або вібрує	Засмічено отвір для виходу повітря	Видаліть засмічення
	Невідповідність повітроводу вимогам	Зверніться до установника та дотримуйтеся вказівок цієї інструкції
	Лампа вийшла з ладу	Замініть лампу
Лампи не світяться	Лампу нещільно вкручено	Підкрутіть лампу
	Шнур живлення витяжки не підключено до електромережі	Підключіть шнур до електромережі ILCOS D Code: DBR-1,5-H-67

## Охорона навколишнього середовища

### Заощадження енергії

Цей прилад є енергоефективним, але існує кілька порад, як заощадити ще більше енергії.

- Під час готування переконайтеся в достатній подачі повітря, що дозволяє витяжній шафі працювати ефективно та з низьким рівнем робочого шуму.
- Відрегулюйте швидкість вентилятора відповідно до кількості пари, що утворюється під час готування. Використовуйте інтенсивний режим лише за потреби. Чим менше швидкість обертання вентилятора, тим менше витрачається енергії.
- Якщо під час готуванні страви утворюється велика кількість пари, вчасно виберіть більш високу швидкість вентилятора. Якщо пара, утворена під час готування, вже поширилася по кухні, виникає необхідність, щоб витяжка


працювала довше, що приводить к збільшенню енерговитрат.

- Вимикайте кухонну витяжку, якщо вона більше не потрібна.
- Вимикайте освітлення, якщо воно більше не потрібно.
- Очищуйте і (якщо потрібно) замінійте фільтр через рівні проміжки часу, щоб підвищити ефективність вентиляційної системи та запобігти небезпеці пожежі.
- Закривайте кухонне приладдя кришками, щоб зменшити кількість пару та конденсату, що утворюються під час готування.

Цей прилад має маркування СЕЕ у відповідності зі Стандартом 2012/19/EU Європейського Парламенту та Європейської Ради з питань утилізації електричних та електронних приладів. Коректна утилізація цього приладу не матиме негативних наслідків на навколишнє середовище та здоров'я.

**Видалення обладнання:**

1. Відключіть електроживлення.
2. Зніміть кришку каналу, розташовану над витяжкою.
3. Від'єднайте канал.
4. Підтримуючи обладнання, видаліть гвинти, які прикріплюють його до стіни.
5. У разі утилізації дотримуйтеся відповідних інструкцій з охорони навколишнього середовища.

Символ  (на самому приладі та у супровідних документах) вказує на те, що цей прилад не можна використовувати повторно чи з іншою

метою та утилізувати його разом зі звичайними домашніми відходами. Необхідно здати його до спеціальної установи, яка займається утилізацією електричного та електронного обладнання, і таким чином утилізувати прилад згідно з нормами захисту навколишнього середовища.

Щоб отримати детальну інформацію про використання, ремонт та утилізацію цього продукту, звертайтеся, будь ласка, до міської ради, до міської служби з утилізації відходів, або до магазину, в якому ви придбали цей прилад.



## Сведения по технике безопасности

Перед установкой и эксплуатацией прибора внимательно ознакомьтесь с приложенным руководством. Производитель не несет ответственность за травмы и повреждения, полученные/вызванные неправильной установкой и эксплуатацией. Позаботьтесь о том, чтобы данное руководство было у Вас под рукой на протяжении всего срока службы прибора.

### **Безопасность детей и лиц с ограниченными возможностями**

- Данный прибор может эксплуатироваться детьми старше 8 лет и лицами с ограниченными физическими, сенсорными или умственными способностями или с недостаточным опытом или знаниями только при условии нахождения под присмотром лица, отвечающего за их безопасность.
- Не позволяйте детям играть с прибором.
- Очистка и доступное пользователю техническое обслуживание не должно производиться детьми без присмотра.

### **Общие правила техники безопасности**

- Необходима достаточная вентиляция комнаты, в которой установлена вытяжка вместе с другими приборами, использующими газ или другое топливо (не относится к моделям, которые возвращают очищенный воздух обратно в помещение)
- Не обжигайте блюда под вытяжкой.
- **ВНИМАНИЕ:** Доступные части могут нагреваться при использовании одновременно с оборудованием для приготовления пищи.

### **Установка**

- В электропроводке необходимо предусмотреть специальное устройство, позволяющее отключать прибор

от сети по всем полюсам на ширину размыкания контактов не менее 3 мм. Подходящими устройствами для этой цели считаются, например, выключатель линейных предохранителей, частотно импульсные выключатели и контакторы.

- Если электрическое соединение осуществляется через штекер, и это остается доступным после установки, тогда нет необходимости предоставлять упомянутое разделительное устройство.
- Воздух не должен выводиться через дымоходы, которые выводят дым из других приборов, использующих газ или другое топливо (не относится к моделям, которые возвращают очищенный воздух обратно в помещение)
- Нижняя часть вытяжки должна находиться на высоте не менее 65 см от газовой варочной панели и 50 см от электрической варочной панели. Если в инструкции по монтажу газовой варочной панели указано большее расстояние, то оно должно быть соблюдено.
- Перед установкой вытяжки ознакомьтесь с действующими нормативами и положениями, регулирующими вывод воздуха и дыма.
- Если вытяжка включена одновременно с другими приборами, работающими не от электрической энергии, давление на выходном отверстии воздухоотвода должно быть не более 4 Па ( $4 \times 10^{-5}$  бар).
- Прежде чем подключить прибор к сети удостоверьтесь в том, что напряжение и частота электропитания в сети соответствует значениям, указанным на табличке с характеристиками прибора, расположенной на внутренней стороне вытяжки.
- Для наибольшей производительности вытяжки длина трубы воздуховода должна иметь не более ЧЕТЫРЕХ метров, а также не более двух колен (изгибов) в  $90^\circ$ .
- Рекомендуемый режим работы вытяжки — это отвод дыма и паров наружу, но могут быть установлены угольные

фильтры, с которыми очищенный воздух возвращается на кухню через воздуховод.

- **Примечание:** Для получения дополнительной информации по установке можно найти в конце данного руководства пользователя.

## **Очистка**


- Существует риск возгорания, если производить чистку, не следуя инструкции
- Не допускайте скопления жира на поверхности вытяжки, особенно на фильтре. ЭТО МОЖЕТ ПРИВЕСТИ К ПОЖАРУ.
- Чистка фильтров должна производиться не реже одного раза в месяц в зависимости от пользования вытяжкой. Следует иметь в виду, что при приготовлении пищи на поверхности даже неработающей вытяжки и на фильтре накапливаются жиры.
- При очистке внутренних деталей вытяжки рекомендуется использовать перчатки и соблюдать предосторожности.

## **Ремонт**

- В случае повреждения шнура питания во избежание несчастного случая он должен быть заменен изготовителем, авторизованным сервисным центром или специалистом с равнозначной квалификацией.
- Не включайте прибор, если шнур поврежден или если имеются заметные повреждения на в зоне пульта управления прибором.
- Если светодиодная панель работает неадекватно, необходимо заменить ее у производителя или представителя сервисной службы во избежание несчастного случая
- Если вытяжка перестанет работать или будет работать неправильно, сразу же отключите ее от сети и свяжитесь с Центром технического обслуживания.

- Вы должны обращаться в ближайший авторизованный сервисный центр для любого ремонта с использованием оригинальных запчастей. Ремонт и модификации, произведенные другими лицами, могут привести к повреждению прибора или опасному нарушению его работы. Изготовитель снимает с себя ответственность за неправильное использование прибора.

## Описание прибора (Рис. 1-5)


- A** Нажимая кнопку на панели управления, можно выбрать 3 скорости.
- Низкая
  - Высокая
  - Максимальная
- B** Настройки лампы 
- C** Плафон лампы освещения.
- D** Выдвижной металлический фильтр.
- E** Декоративная панель выдвижного фильтра.
- F** Место возможной установки фильтра из активированного угля (Рис.5).
- G** Противовозвратные клапаны, устанавливаемые на выходе путем совмещения краев клапанов с подготовленными для установки отверстиями (Рис.2).

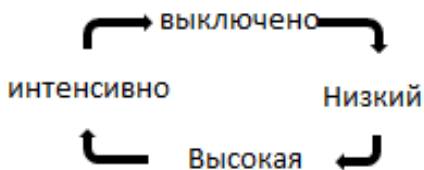
## Инструкция по применению

Для наиболее эффективного отвода паров и дыма рекомендуется включить вытяжку за несколько минут до приготовления пищи (от 3 до 5 минут), что обеспечит постоянный поток воздуха во время отвода дыма.

Также следует оставить вытяжку включенной несколько минут после приготовления пищи для полного удаления дыма и запахов.

### Параметры эксплуатации


1. Если выдвинуть козырёк, вытяжка начинает работать на скорости 1.
2. Чтобы изменить скорость, нажмите кнопку "". Скорости чередуются в следующем порядке:




3. Время работы на третьих скорости ограничено: вытяжка автоматически вернется к в другой скорости через семь минут.


### Программирование прерывания отсрочки таймера

#### 1. Программируемый таймер

- a. Открыть контейнер, где расположен переключатель двигателя вкл /выкл.
- b. Удерживайте нажатой кнопку " до все лампочки индикации быстро замигают.

- с. Нажмите кнопку , чтобы установить время работы. Каждый светодиод указывает на 5 минут времени. Максимальная длительность работы - 15 минут (светодиод, показывающий интенсивный режим работы, начнет быстро мигать).
- д. Через 5 секунд после нажатия кнопок светодиод выбранного времени перестает мигать, а светодиод выбранной скорости начинает мигать медленно.
- е. При прерывании отсрочки запуска таймера, скорости могут быть вновь установлены нажатием клавиш .

## 2. Отмена прерывания отсрочки таймера:

Удерживайте клавишу  нажатой до выключения мотора или закройте отсек переключателей.

### Освещение

Подсветку можно включить или выключить при помощи кнопки .

Если выдвинуть козырёк, подсветка будет включена или выключена в зависимости от того, как она использовалась в последний раз.

## Чистка и уход

Для удаления фильтров из их пазов нажмите на устройства крепления.

Чистку фильтров можно производить в посудомоечной машине (см. примечания) или погружением в горячую воду в течение необходимого времени для растворения жиров, либо, по желанию пользователя, с помощью специальных растворителей жиров (предотвращая от их попадания неметаллические части фильтра).

После очистки фильтр следует высушить.

### Чистка фильтра

Чтобы снять фильтр, нажмите на защелку фильтра. Для мытья фильтра поместите его в посудомоечную машину (см. примечания) или замочите в горячей воде на время, необходимое для удаления жира. Также можно использовать специальные аэрозоли (при этом следует предохранять неметаллические части фильтра). После этого высушите фильтр.

Для замены фильтров снимите старые, повторив действия в обратном порядке. Убедитесь, что фильтр надежно закреплен защелкой в корпусе, во

избежание несвоевременного падения фильтра.

**Внимание:** вытяжка не будет работать, пока вы не переустановите основной фильтр.

**Примечания:** Мытье фильтра в посудомоечной машине с агрессивными моющими средствами может вызвать потемнение металлической поверхности, что никак не сказывается на жиропоглощающих качествах фильтра.

**Внимание:** Чистка фильтров должна производиться не реже одного раза в месяц в зависимости от пользования вытяжкой. Следует иметь в виду, что при приготовлении пищи на поверхности даже неработающей вытяжки и на фильтре накапливаются жиры.

### Чистка корпуса вытяжки

Рекомендуется использовать раствор мощного средства температурой около 40°C. Протрите прибор салфеткой, смоченной в растворе мощного средства, особенно тщательно очистите пазы и

щели. После этого высушите прибор тканью.

### Внимание:

- Не используйте металлические мочалки и абразивные средства, которые могут повредить поверхность вытяжки.
- Не скоблите вытяжку с помощью твердых предметов как, например, ножи, ножницы и т.д.

### Фильтр из активированного угля

- Фильтры помещаются по сторонам патрубка, при этом держатели мотора и угольных фильтров должны

совпасть, после этого повернуть их по часовой стрелке.

- Срок службы фильтра из активированного угля колеблется от трех до шести месяцев и зависит от интенсивности пользования вытяжкой.
- Фильтр из активированного угля нельзя мыть или восстанавливать. После окончания срока службы фильтр следует заменить.
- Для замены использованных фильтров следуйте инструкциям по монтажу в обратном порядке.
- В вытяжке с угольными фильтрами может наблюдаться снижение скорости исходящего потока.

## Техническая информация

Электрические характеристики:  
СМ. ПАСПОРТНУЮ ТАБЛИЧКУ

Данное устройство разработано, испытано и изготовлено в соответствии с:

- Требованиями безопасности: EN/IEC 60335-1; EN/IEC 60335-2-31, EN/IEC 62233.

- Требованиями к эффективности: EN/IEC 61591; ISO 5167-1; ISO 5167-3; ISO 5168; EN/IEC 60704-1; EN/IEC 60704-2-13; EN/IEC 60704-3; ISO 3741; EN 50564/IEC 62301.
- Требованиями к электромагнитной совместимости: EN 55014-1 / CISPR 14-1; EN 55014-2 / CISPR 14-2; EN/IEC 61000-3-2; EN/IEC 61000-3-3.

## Монтаж

Способы крепления вытяжки к кухонным шкафам:

### а) К верхней части шкафа:

Используйте шаблон, изображенный на рис. 4, где указывается местоположение сквозных отверстий.

### б) К внутренней стенке мебельного модуля (без крепежа):

Если корпус вытяжки находится внутри мебельного модуля, закрепите по 2 винта на каждую стенку изнутри корпуса вытяжки, используя отверстия для них в стенке корпуса.

Нижняя часть вытяжки должна находиться на высоте не менее 65 см от газовой варочной панели и 50 см от электрической

варочной панели. Если в инструкции по монтажу газовой варочной панели указано большее расстояние, то оно должно быть соблюдено.

Для наибольшей производительности вытяжки длина трубы воздуховода должна иметь не более ЧЕТЫРЕХ метров, а также не более двух колен (изгибов) в 90°.

Рекомендуемый режим работы вытяжки — это отвод дыма и паров наружу, но могут быть установлены угольные фильтры, с которыми очищенный воздух возвращается на кухню через воздуховод

Если вы хотите заменить лицевую панель вытяжного колпака, на другую панель, более сочетающуюся с кухонной

мебелью, тогда следуйте следующим инструкциям (рис. 3):

- Снимите легко снимаемые части.

- Выкрутите шурупы (Т), которыми крепиться лицевая панель.
- Установите новую панель и закрепите её теми же шурупами.

## В случае неполадки

Прежде, чем обращаться в Центр технического обслуживания, проведите проверку согласно следующей таблице:

Неисправность	Возможная причина	Решение
Вытяжка не работает Вытяжка слабо всасывает или вибрирует	Шнур не подключен к сети	Подключить шнур
	Нет питания в сети	Проверить / восстановить питание в сети
	Фильтр забит жиром	Очистить или заменить фильтр
Не загорается освещение	Закупорен выходной воздуховод	Устранить препятствия для выхода воздуха
	Выходной воздуховод не отвечает требованиям	Связаться с установщиком и следовать указаниям настоящей инструкции
	Перегорели лампочки	Заменить лампочки
Вытяжка не работает	Лампочки плохо закреплены	Закрепить лампочки ILCOS D Code: DBR-1,5-H-67

## Защита окружающей среды

### Экономия энергии

Данное устройство отличается эффективным потреблением энергии, но выполнение некоторых рекомендаций позволит сэкономить еще больше энергии:

- Во время приготовления пищи следует обеспечить достаточный приток воздуха, чтобы вытяжка работала эффективно и с низким уровнем шума.
- Отрегулируйте скорость вентилятора в соответствии с количеством пара, возникающего во время приготовления пищи. Используйте режим повышенной интенсивности только когда это необходимо. Чем ниже скорость вентилятора, тем ниже потребление энергии.
- Если во время приготовления пищи возникает большое количество пара,

включите повышенную скорость вентилятора заблаговременно. Если пар от приготовления пищи уже распространился по кухне, вытяжке придется работать дольше, что повысит потребление энергии.

- Если вытяжка больше не нужна, ее следует выключить.
- Если освещение больше не нужно, его следует выключить.
- Регулярно производите очистку и (при необходимости) замену фильтра, чтобы повысить эффективность вентиляции и предотвратить вероятность возникновения пожара.
- Накрывайте сковороды крышками, чтобы снизить количество пара и конденсата от приготовления пищи.

## Утилизация упаковки

На упаковке нанесен знак «Зеленая точка» (Green Point).

Утилизируйте все упаковочные материалы, такие как картон, пенополистирол и полиэтиленовую обертку, выбросив их в соответствующие контейнеры для отходов. Таким образом вы можете быть уверены в том, что упаковочные материалы будут переработаны и использованы повторно.

### Демонтаж устройства:

1. Отключите питание.
2. Снимите кожух воздуховода, расположенный над вытяжкой.
3. Отсоедините воздуховод.
4. Придерживая устройство, открутите винты, крепящие его к стене.
5. При утилизации отходов следуйте соответствующим указаниям по защите окружающей среды.

## Утилизация оборудования, вышедшего из употребления

В соответствии с Европейской директивой 2002/96/ЕС об обращении с

отходами электрического и электронного оборудования (WEEE), бытовые электроприборы не следует выбрасывать в обычные городские контейнерные системы для сбора твердых отходов.

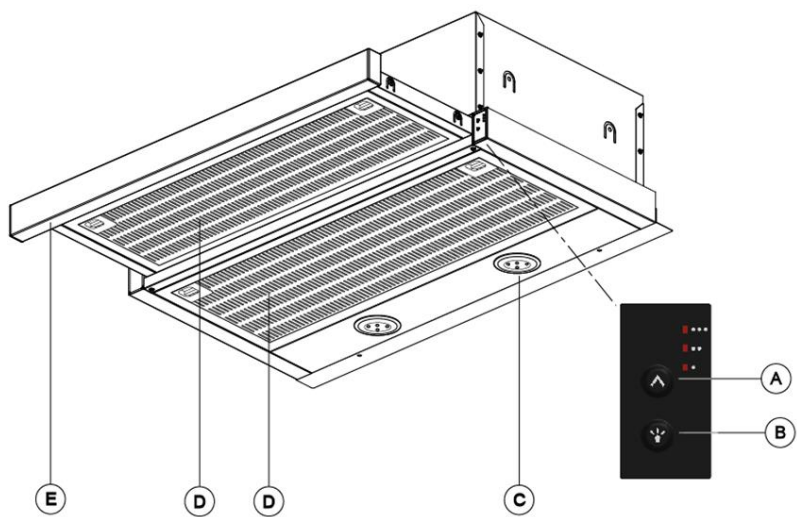
Устаревшую бытовую технику следует собирать отдельно для оптимизации утилизации и переработки материальных компонентов, а также для предупреждения нанесения возможного вреда здоровью людей и окружающей среде. Символ контейнера для отходов, зачеркнутый крестом по диагонали, наносится на все подобные изделия, напоминая об обязанности отдельно собирать такие предметы.

Для получения информации о соответствующих местах сбора старых бытовых электроприборов потребителям следует обратиться в местные органы власти или по месту их приобретения.

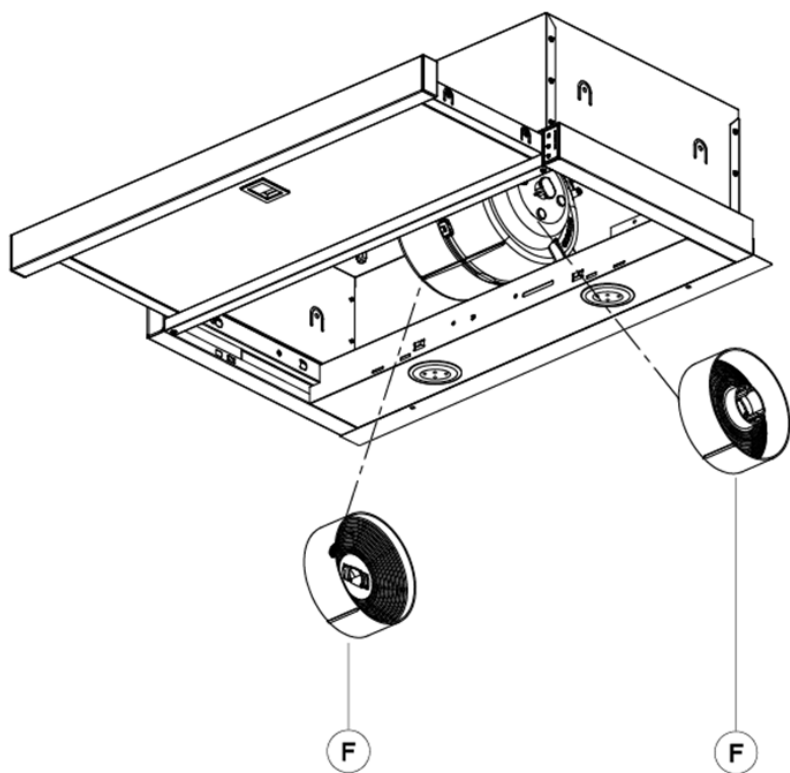
Прежде чем утилизировать бытовую технику, приведите ее в нерабочее состояние, вынув шнур питания, отрезав и утилизировав его.



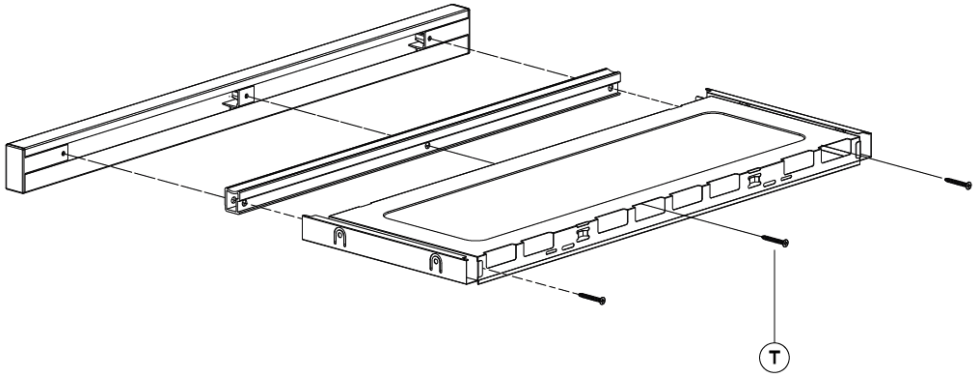
1



2

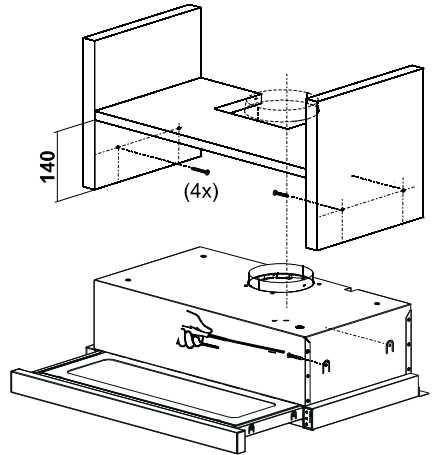
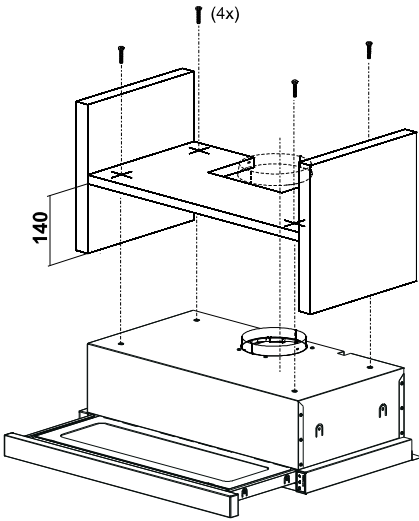
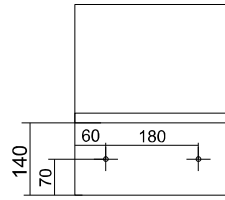
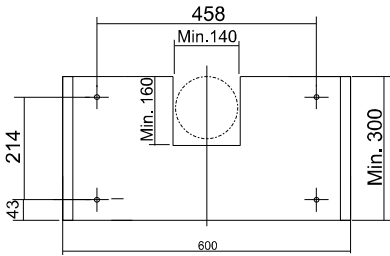


3

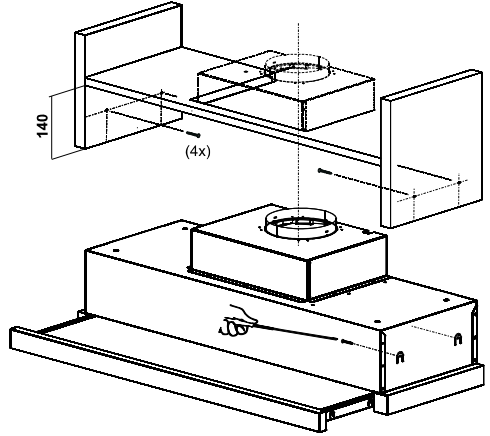
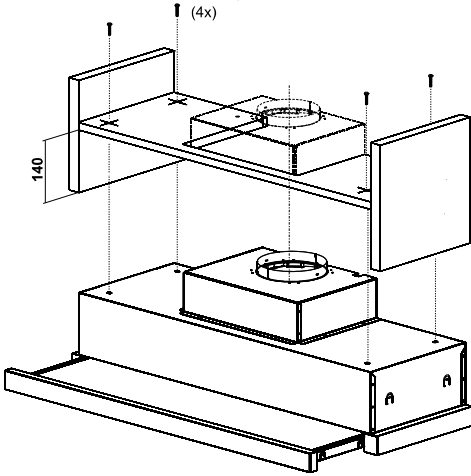
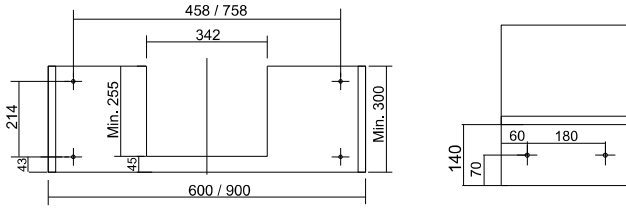


4

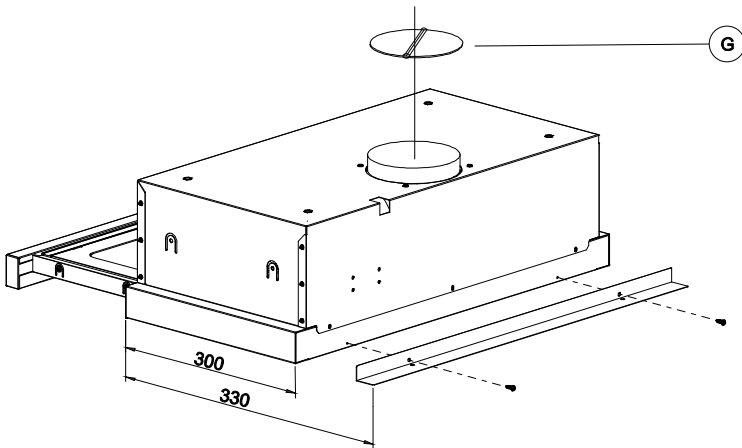
### CNL 6400/ CNL 6415



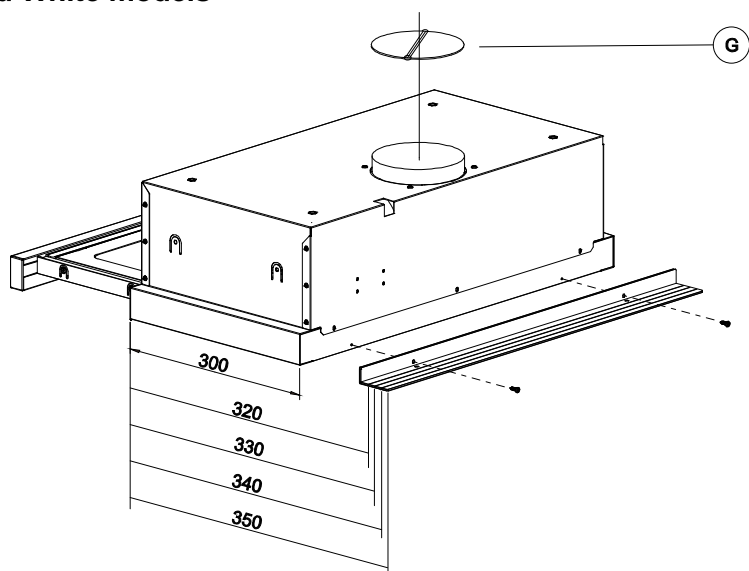
# CNL 6610/ CNL 9610



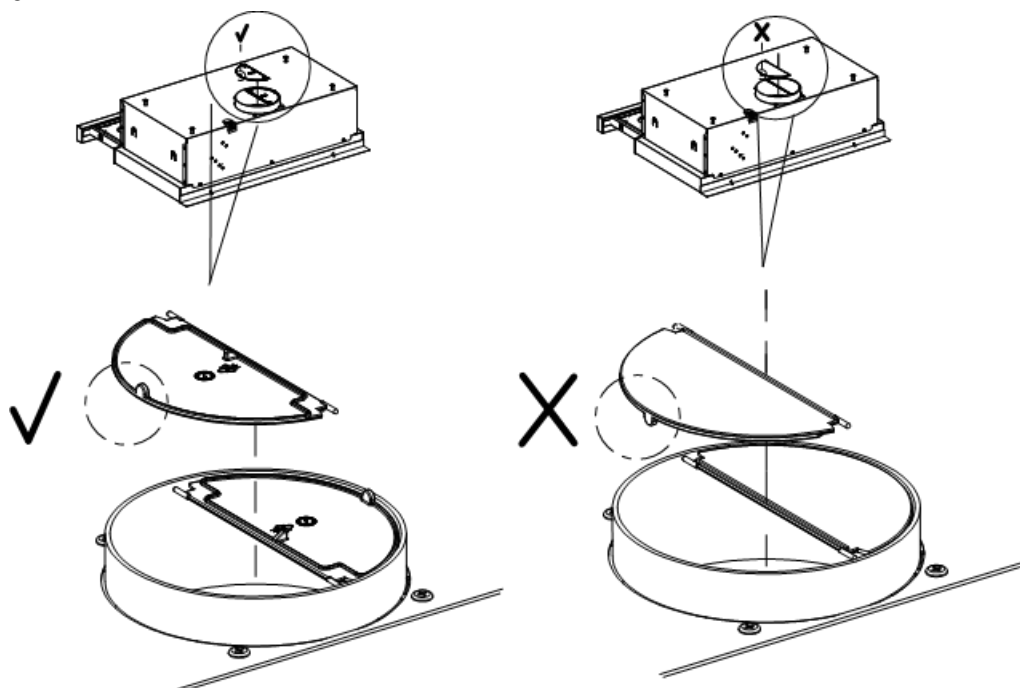
## 5 Inox models

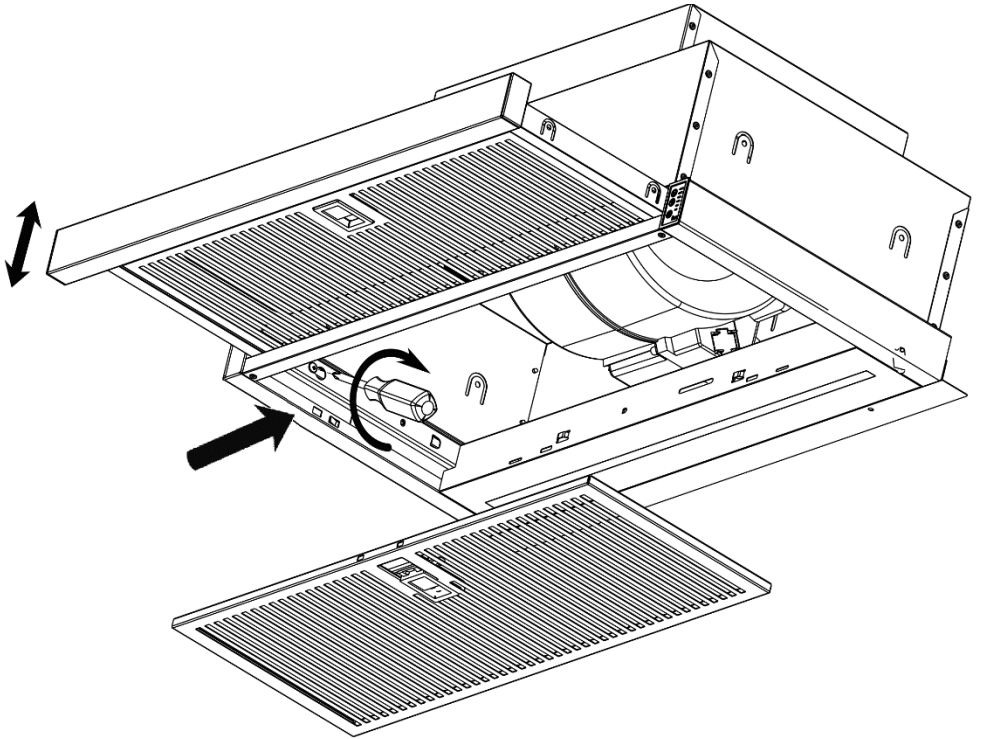
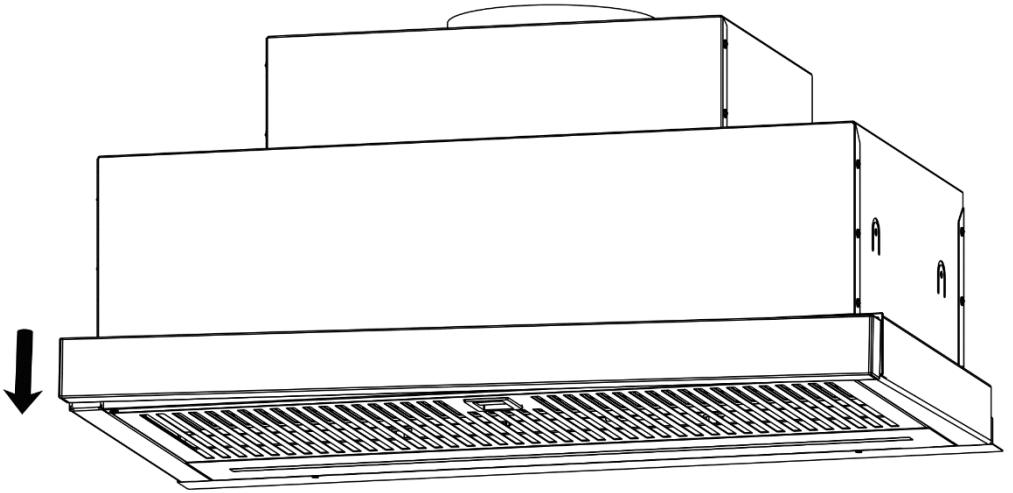


## Black and White models



6











[www.teka.com](http://www.teka.com)

1231041-k