



Termo eléctrico



INSTRUCCIONES GENERALES DE SEGURIDAD

¡ATENCIÓN!

1. El presente manual es parte integrante y esencial del producto. Debe conservarse con cuidado y deberá acompañar siempre al aparato, incluso en caso de venta a otro propietario o usuario y/o de transferencia a otra instalación.
2. Lea con atención las instrucciones y las advertencias contenidas en este manual, ya que proporcionan importantes indicaciones sobre la seguridad de instalación, de uso y de mantenimiento.
3. La instalación y la primera puesta en servicio del aparato deben ser efectuadas por personal profesional cualificado, de conformidad con las normas nacionales de instalación en vigor y con las eventuales disposiciones de las autoridades locales y de los organismos responsables de la salud pública. En cualquier caso, antes de acceder a los bornes, todos los circuitos de alimentación deben ser desconectados.
4. **Está prohibido** utilizar este aparato con fines distintos de los especificados. La empresa fabricante no se considera responsable de eventuales daños derivados de usos incorrectos, erróneos o irracionales o del incumplimiento de las instrucciones contenidas en este manual.
5. Una incorrecta instalación puede ocasionar daños a personas, animales y cosas de los que el fabricante no es responsable.
6. Los elementos de embalaje (grapas, bolsas de plástico, poliestireno expandido, etc.) no deben dejarse al alcance de los niños, ya que son fuentes de peligro.
7. El aparato puede ser utilizado por niños mayores de 8 años y por personas con capacidades físicas, sensoriales o mentales reducidas o sin experiencia o sin los necesarios conocimientos, a condición de que estén bajo supervisión o tras haber recibido instrucciones sobre el uso seguro del equipo y la comprensión de los peligros conexos. Los niños no deben jugar con el aparato. La limpieza y el mantenimiento que deben realizarse por parte del usuario no deben ser efectuados por niños sin vigilancia.
8. **Está prohibido** tocar el equipo estando descalzo o con partes del cuerpo mojadas.
9. Cualquier reparación, operación de mantenimiento, conexión hidráulica y conexión eléctrica deberá hacerse únicamente

ES

por parte de personal cualificado, utilizando exclusivamente repuestos originales. El incumplimiento de lo anterior puede comprometer la seguridad y exonera al fabricante de cualquier responsabilidad.

10. La temperatura del agua caliente está regulada por un termostato de funcionamiento que actúa también como dispositivo de seguridad rearmable para evitar peligrosos aumentos de temperatura.
11. La conexión eléctrica debe realizarse como se indica en el párrafo correspondiente.
12. Si el aparato está equipado con cable de alimentación, en caso de sustitución del mismo diríjase a un centro de asistencia autorizado o a personal profesional cualificado.
13. Si el dispositivo contra sobrepresiones se suministra con el aparato, no debe ser alterado y se debe hacer funcionar periódicamente para comprobar que no esté bloqueado y para eliminar posibles depósitos de cal. Para los países que han adoptado la Norma Europea EN 1487 es obligatorio colocar en el tubo de entrada de agua del aparato un grupo de seguridad que respete dicha norma, con una presión máxima de 0,7 MPa y con al menos un grifo de aislamiento, una válvula de retención, una válvula de seguridad y un dispositivo de interrupción de carga hidráulica.
14. Un goteo del dispositivo de protección contra la sobrepresión o del grupo de seguridad EN 1487 es normal en la fase de calentamiento. Por eso es necesario conectar el tubo de desagüe, que se dejará siempre abierto a la atmósfera, a un tubo de drenaje instalado con una pendiente continua hacia abajo y en un lugar en que no se forme hielo. Al mismo tubo es conveniente conectar también el drenaje de la condensación mediante la correspondiente conexión.
15. Es indispensable vaciar el aparato si debe permanecer sin ser usado en un lugar donde haya riesgo de heladas. Realice el vaciado como se describe en el capítulo correspondiente.
16. El agua caliente suministrada a través de los grifos de uso con una temperatura superior a los 50 °C puede causar inmediatamente graves quemaduras. Los niños, las personas discapacitadas y los ancianos están más expuestos a este riesgo. Se aconseja por lo tanto utilizar una válvula mezcladora termostática que será atornillada en el tubo de salida de agua del aparato.
17. Ningún objeto inflamable debe estar en contacto con el aparato o cerca de él.

Leyenda de símbolos:

Símbolo	Significado
	No respetar la advertencia significa un riesgo de lesiones para las personas , que en determinadas ocasiones pueden ser incluso mortales.
	No respetar la advertencia significa un riesgo de daños para objetos, plantas o animales , que en determinadas ocasiones pueden ser graves.
	Es obligación respetar las normas de seguridad generales y específicas del producto.

NORMAS DE SEGURIDAD GENERALES

Ref.	Advertencia	Riesgo	Simb.
1	No realice operaciones que impliquen la apertura del aparato y el desmontaje de la instalación	Electrocución por presencia de componentes bajo tensión Lesiones personales por quemaduras debido a la presencia de componentes recalentados o por heridas debidas a bordes o protuberancias cortantes	
2	No ponga en marcha ni apague el aparato enchufando o desenchufando el cable de alimentación eléctrica	Electrocución por daños producidos en el cable, en el enchufe o en la toma	
3	No dañe el cable de alimentación eléctrica	Electrocución por presencia de cables descubiertos bajo tensión	
4	No deje objetos encima del aparato	Lesiones personales por la caída del objeto tras las vibraciones	
		Daños en el aparato o en los objetos situados debajo por la caída del objeto tras las vibraciones	
5	No se suba encima del aparato	Lesiones personales por la caída del aparato	
		Daños en el aparato o en los objetos situados debajo por la caída del aparato tras desprenderse de las fijaciones	
6	No realice operaciones de limpieza del aparato sin haberlo apagado con anterioridad, sin haberlo desenchufado o sin haber desconectado el interruptor	Electrocución por presencia de componentes bajo tensión	
7	Instale el aparato en una pared sólida, no sujeta a vibraciones	Caída del aparato debido al derrumbe de la pared, o ruidos durante el funcionamiento	
8	Realizar las conexiones eléctricas con conductores de sección adecuada.	Incendio por sobrecalentamiento debido al paso de corriente eléctrica por cables subdimensionados.	
9	Restablecer todas las funciones de seguridad y control relacionadas con una intervención sobre el aparato y comprobar su funcionalidad antes de volver a ponerlo en servicio.	Daño o bloqueo del aparato debido a un funcionamiento fuera de control.	
10	Antes de manipular componentes que podrían contener agua caliente, vaciarlos activando los purgadores.	Lesiones personales como quemaduras.	
11	Realizar la desincrustación de la caliza en los componentes respetando lo especificado en la placa de seguridad del producto usado, aireando el ambiente, utilizando prendas de protección, evitando mezclar productos diferentes, protegiendo el aparato y los objetos cercanos.	Lesiones personales debidas al contacto de la piel o los ojos con sustancias ácidas e inhalación o ingestión de agentes químicos nocivos.	
		Daño del aparato o de objetos cercanos debido a corrosión con sustancias ácidas.	
12	No utilice insecticidas, disolventes o detergentes agresivos para la limpieza del aparato	Daño de las partes de plástico o barnizadas	

Recomendaciones para prevenir la proliferación de la Legionella (en base a la norma europea CEN/TR 16355)

Nota informativa

La Legionella es una pequeña bacteria, que tiene forma de bastoncillo y es un componente natural de todas las aguas dulces.

La Legionelosis es una seria infección de los pulmones causada por la inhalación de la bacteria *Legionella pneumophila* o de otras especies de *Legionella*. La bacteria se encuentra frecuentemente en las instalaciones hidráulicas de casas, hoteles y en el agua usada en los aires acondicionados o en los sistemas de enfriamiento del aire. Por esta razón, la intervención principal contra la enfermedad consiste en la prevención, que se realiza controlando la presencia del organismo en las instalaciones hidráulicas.

La norma europea CEN/TR 16355 ofrece recomendaciones acerca del método mejor para prevenir la proliferación de la Legionella en las instalaciones de agua potable, respetando las disposiciones a nivel nacional.

Recomendaciones generales

"Condiciones favorables para la proliferación de la Legionella". Las condiciones siguientes favorecen la proliferación de la Legionella:

- Temperatura del agua comprendida entre 25°C y 50°C. Para reducir la proliferación de la bacteria de la Legionella, la temperatura del agua se debe mantener dentro de los límites que impidan su crecimiento o determinen un crecimiento mínimo, siempre que sea posible. De lo contrario, es necesario desinfectar la instalación de agua potable mediante un tratamiento térmico.
- Agua estancada. Para evitar que el agua se estanque durante períodos prolongados, se debe hacer fluir el agua al menos una vez por semana en todas las partes de la instalación de agua potable.
- Sustancias nutritivas, biofilm y sedimento presentes dentro de la instalación, incluyendo el termo, etc. El sedimento puede favorecer la proliferación de la bacteria de la Legionella y se debe eliminar regularmente de los sistemas de almacenamiento, termos y vasos de expansión con agua estancada (por ejemplo, una vez al año).

Con respecto a este tipo de termo y acumulador, si

1) el aparato se apaga durante un determinado período de tiempo [meses] o

2) la temperatura del agua se mantiene constante entre 25°C y 50°C,

la bacteria de la Legionella podría crecer dentro del depósito. En estos casos para reducir la proliferación de la Legionella, es necesario realizar el "ciclo de desinfección térmica".

Este ciclo se puede usar en las instalaciones de producción de agua caliente sanitaria y responde a las recomendaciones para la prevención de la Legionella especificadas en la siguiente Tabla 2 de la norma CEN/TR 16355.

Tabla 2 - Tipos de instalaciones de agua caliente

	Agua fría y agua caliente separadas				Agua fría y agua caliente mezcladas					
	Ausencia de almacenamiento		Almacenamiento		Ausencia de almacenamiento antes de las válvulas mezcladoras		Almacenamiento antes de las válvulas mezcladoras		Ausencia de almacenamiento antes de las válvulas mezcladoras	
	Ausencia de circulación de agua caliente	Con circulación de agua caliente	Ausencia de circulación de agua mezclada	Con circulación de agua mezclada	Ausencia de circulación de agua mezclada	Con circulación de agua mezclada	Ausencia de circulación de agua mezclada	Con circulación de agua mezclada	Ausencia de circulación de agua mezclada	Con circulación de agua mezclada
Ref. en el Anexo C	C.1	C.2	C.3	C.4	C.5	C.6	C.7	C.8	C.9	C.10
Temperatura	-	≥ 50°C ^e	en termo de "almacenamiento" ^a	≥ 50°C ^e	Desinfección térmica ^d	Desinfección térmica ^d	en termo de "almacenamiento" ^a	≥ 50°C ^e	Desinfección térmica ^d	Desinfección térmica ^d
Estancamiento	-	≥ 3 l ^b	-	≥ 3 l ^b	-	≥ 3 l ^b	-	≥ 3 l ^b	-	≥ 3 l ^b
Sedimento	-	-	eliminar ^c	eliminar ^c	-	-	eliminar ^c	eliminar ^c	-	-

a Temperatura > 55°C durante todo el día o al menos 1 h al día >60°C.

b Volumen de agua contenido en las tuberías entre el sistema de circulación y el grifo con la distancia mayor respecto al sistema.

c Elimine el sedimento del termo eléctrico respetando las condiciones locales, pero al menos una vez al año.

d Desinfección térmica durante 20 minutos a la temperatura de 60°, durante 10 minutos a 65°C o durante 5 minutos a 70°C en todos los puntos de toma al menos una vez a la semana.

e La temperatura del agua en el circuito de circulación no debe ser inferior a 50°C.

- No requerido

Este termo con acumulador se vende con la función del ciclo de desinfección térmica no habilitada como configuración predeterminada; por consiguiente, si, por cualquier motivo, se presenta una de las mencionadas "Condiciones favorables a la proliferación de la Legionella", se recomienda encarecidamente activar esta función, girando el botón hacia la máxima temperatura del agua (>60 °C).



Sin embargo, el ciclo de desinfección térmica no puede destruir cualquier bacteria de Legionella presente en el depósito de acumulación. Por esta razón, si la temperatura configurada del agua se reduce por debajo de los 55 ºC, la bacteria de la Legionella puede volver a aparecer.

Atención: la temperatura del agua en el depósito puede provocar quemaduras graves. Los niños y las personas discapacitadas son las personas con más alto riesgo de quemaduras. Controle la temperatura del agua antes de darse un baño o ducharse.

CARACTERÍSTICAS TÉCNICAS

Para las características técnicas consulte los datos de la placa (etiqueta colocada cerca de los tubos de entrada y salida del agua).

Instalación vertical										
Modelo	Capacidad [L]	Alcance	Qeoh [kWh]	Perfil de carga	Alimentación	V40 [L]	ηwh	**Pérdidas estáticas Qpr [kWh/24h a 65°C]	**Producción de agua a 40°C [L]	L wa [dB]
0470 VERT	50	Ther MO EU	6,665	M	alimentado	65	36,1%	0,79	ni	15
		Stea MO EU	6,679	M		65	36,0%	0,72	ni	
	70	Ther MO EU	6,688	M	alimentado	90	36,0%	0,99	136	
		Stea MO EU	6,550	M		85	36,6%	0,96	129	
0530 VERT	100	Ther MO EU	12,502	L	alimentado	143	37,9%	1,06	176	
		HPC/STEA MO EU	12,442	L		148	38,0%	1,06	180	
	150	Ther MO EU	6,601	M	de temporada baja	237	36,4%	1,35	276	
		HPC/STEA MO EU	6,578	M		222	36,5%	1,35	277	
	200	Ther MO EU	12,612	L		351	37,6%	1,76	359	
		HPC/STEA MO EU	12,506	L		336	37,9%	1,76	372	
0560 VERT	100	Ther MO EU	12,840	L	alimentado	145	37,1%	1,03	177	
		HPC/STEA MO EU	12,792	L		140	37,2%	1,05/1,03*	176/172*	
	150	Ther MO EU	6,681	M	de temporada baja	220	36,0%	1,48	276	
		HPC/STEA MO EU	6,669	M		230	36,1%	1,48/1,41*	271	
	200	Ther MO EU	12,865	L		334	37,0%	1,73	370	
		HPC/STEA MO EU	12,766	L		332	37,3%	1,73	372	
250	HPC/STEA MO EU	12,821	L	de temporada baja	317	37,1%	-	455		
Instalación horizontal										
0470 VERT	75	Ther MO EU	7,691	M	alimentado	75	32,2%	1,69	ni	15
0505 HORB	75	Ther MO EU	7,622	M	alimentado	69	32,4%	ni	ni	
	75	Ther MO EU	6,706	M		100	35,9%	ni	ni	
0505 HORD	100	Ther MO EU	7,486	M	alimentado	99	32,9%	1,94	165	
	150	Ther MO EU	14,123	L		160	34,4%	2,17	231	
	200	Ther MO EU	14,032	L		209	34,6%	2,66	318	
0560 HORB	100	Stea MO EU	6,353	M	alimentado	121	37,5%	1,65	165	
		Ther MO EU	6,246	M		108	38,0%	1,65	165	
	150	Stea MO EU	12,798	L		196	37,2%	2,25	231	
		Ther MO EU	12,552	L		177	37,8%	2,25	231	
200	Stea MO EU	13,126	L	231	36,5%	2,68	318			
	Ther MO EU	12,849	L	197	37,1%	2,68	318			
0560 HORD	100	Ther MO EU	6,939	M	alimentado	102	35,0%	1,37	174	
	150	Ther MO EU	13,715	L		147	35,2%	1,87	258	
	200	Ther MO EU	13,715	L		175	35,2%	2,07	342	
Instalazione sobre zócalo										
0560 STABLE	200	Ther MO EU	12,844	L	de temporada baja	330	37,1%	2,02	356	15
		Stea MO EU	12,875	L		333	37,0%	2,02	349	
	250	Ther MO EU	13,003	L		370	36,7%	2,45	469	
		Stea MO EU	13,070	L		370	36,6%	2,45	460	
	300	Ther MO/TM EU	13,470	L		470	35,7%	2,73	525	
Stea MO EU		13,559	L	515	35,5%	2,73	515			
0570 STABLE	200	HPC/STEA MO EU	12,835	L	de temporada baja	330	37,1%	1,95	345	
	250	HPC/STEA MO EU	12,879	L		423	37,0%	2,17	458	
	270	HPC/STEA MO EU	12,667	L		430	37,5%	2,3	505	
	300	HPC/STEA MO EU	12,808	L		524	37,2%	2,45	563	

Los datos energéticos de la tabla y los otros datos que aparecen en la Ficha de Producto (Anexo A que forma parte de este manual) se definen en base a las Directivas EU 812/2013 y 814/2013.

Los productos que no tienen la etiqueta y la respectiva ficha para conjuntos de termo y dispositivos solares, establecidas por el reglamento 812/2013, no se pueden usar para la realización de dichos conjuntos.

Los productos con botón de regulación tienen el termostato colocado en la condición de ajuste < listo para el uso > indicada en la Ficha de Producto (Anexo A), según la cual el fabricante ha declarado la respectiva clase energética.

Este aparato respeta las normas internacionales de seguridad eléctrica IEC 60335-1; IEC 60335-2-21. La colocación del marcado CE en el equipo certifica su conformidad con las siguientes Directivas Comunitarias, de las cuales satisface los requisitos esenciales:

- LVD Low Voltage Directive: EN 60335-1, EN 60335-2-21, EN 60529, EN 62233, EN 50106.
- EMC Electro-Magnetic Compatibility: EN 55014-1, EN 55014-2, EN 61000-3-2, EN 61000-3-3.
- RoHS2 Risk of Hazardous Substances: EN 50581.
- ErP Energy related Products: EN 50440.

INTRODUCCIÓN	28
1.PRESENTACIÓN DEL PRODUCTO	28
1.1 Normas en materia de transporte, almacenamiento y reciclaje	28
1.2. Dimensiones	28
1.3.Gama blindada (THER)	28
1.4.Gama esteatita (STEA)	28
1.5. Gama esteatita – PROfessional TECH (PTEC) - ZEN - HPC	29
INSTALACIÓN	29
1. OBLIGACIONES LEGALES Y RECOMENDACIONES RELATIVAS A LA INSTALACIÓN DEL PRODUCTO	29
2. INSTALACIÓN DEL PRODUCTO	30
2.1.Material necesario	30
2.2.Instalación	30
3. CONEXIÓN HIDRÁULICA	32
4. CONEXIÓN ELÉCTRICA	33
4.1. Consideraciones importantes	33
4.2. Modelo vertical o horizontal trifásico (VERT, HORD, HORB versión MT o TR)	33
4.3. Modelo estable STAB MT	33
4.4 PROfessional TECH (PTEC) - ZEN - HPC	33
5. PUESTA EN MARCHA	34
USO	34
1. INTRODUCCIÓN	34
1.1. Informaciones para el usuario	34
2. RECOMENDACIONES PARA EL USO	34
2.1. Regulación de la temperatura	34
2.2. Mantenimiento	34
2.3. Indicadores luminosos	34
2.4. Descarga del grupo de seguridad	35
MANTENIMIENTO Y REPARACIÓN	35
1. MANTENIMIENTO	35
1.1. Vaciado	35
1.2. Desincrustación – Control del ánodo	35
2. PROBLEMAS, CAUSAS Y SOLUCIONES	36
LÍMITES DE LA GARANTÍA	38

INTRODUCCIÓN

1. Presentación del producto

1.1 Normas en materia de transporte, almacenamiento y reciclaje

1. El aparato debe transportarse respetando los pictogramas impresos en el embalaje.
2. El aparato debe transportarse y conservarse en un lugar seco y reparado del hielo.
3. La **directiva EU 2012/19/UE** impone la recolección por separado y el reciclaje de los aparatos eléctricos y electrónicos empleados.

ES



El símbolo "contenedor tachado" que se encuentra en el aparato indica que el producto destinado a ser eliminado, debe arrojarse por separado de los residuos domésticos, debe llevarse a un centro de recolección diferenciada para aparatos eléctricos y electrónicos o debe ser recogido por el revendedor en el momento de la compra de un aparato nuevo equivalente.

La recolección separada que permite el reciclaje del aparato al final de su vida útil y su eliminación respetando el medio ambiente, contribuye a evitar posibles efectos negativos en el medio ambiente y favorece el reciclaje de los materiales que componen el producto.

Para recibir más información sobre los centros de recolección de residuos existentes, dirigirse al servicio de recolección de residuos de su municipio o al punto de venta en el cual el aparato ha sido adquirido.

4. El embalaje protege el calentador de agua de posibles daños debidos al transporte. Empleamos materiales especialmente seleccionados para garantizar la tutela del medio ambiente. Le rogamos entregar estos materiales al centro de reciclaje o a los centros de descarga de residuos reciclables más cercanos.

5. Si el aparato lleva pilas recargables, éstas deben quitarse del aparato y eliminarse de modo seguro antes que el aparato sea dado de baja. Las baterías deben quitarse del soporte colocado en el compartimiento accesible debajo de la tapa de plástico.

1.2. Dimensiones

Ver pagina 2.

➤ Todos nuestros aparatos están en conformidad con la directiva EMC 89/336 CEE.

➤ Todas nuestras calderas son de acero en conformidad con la norma NF A36-301.

➤ El revestimiento interno de protección de nuestros calentadores posee un esmalte vitrificado a alta temperatura.

1.3.Gama blindada THER

1.3.a. Definición de la gama

Elemento calentador: Resistencia a inmersión

Protección anti-corrosión: Caldera esmaltada + ánodo de magnesio

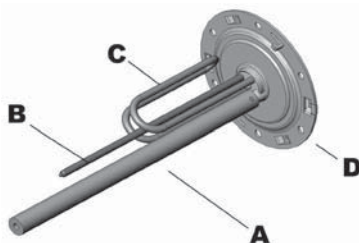


Figura 1 - Resistencia a inmersión + ánodo de magnesio

1.3.b. Características técnicas

Ver pagina 2.

1.4.Gama esteatita STEA

1.4.a. Definición de la gama

Elemento calentador: Resistencia esteatita colocada en un casquillo

Protección anti-corrosión: Caldera esmaltada + ánodo de magnesio

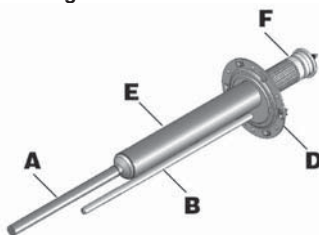


Figura 2 - Resistencia esteatita + ánodo de magnesio

1.4.b. Características técnicas

Ver pagina 2.

A Ánodo de magnesio / B Vaina termostato / C Resistencia a inmersión / D Platina / E Vaina resistencia / F Resistencia cerámica / G Ánodo de titanio

1.5. Gama **esteatita** – **PROfessional TECH** (PTEC) - HPC

1.5.a. Definición de la gama

Elemento calentador: Resistencia **esteatita** colocada en un casquillo

Protección anti-corrosión: Caldera esmaltada + **ánodo PROfessional TECH - HPC**

El sistema PROfessional TECH, solución exclusiva es un sistema de protección electrónica anti-corrosión anódica de corriente modulada. Garantiza a la caldera del calentador de agua la máxima vida útil, incluso si se emplea agua con una cierta dureza. El circuito electrónico permite crear una diferencia de potencial entre la caldera y el electrodo de titanio de modo que garantice una protección óptima de la caldera y que impida la corrosión.

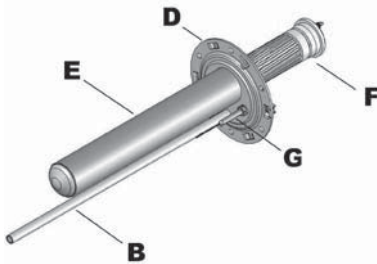


Figura 3 - Resistencia esteatita + ánodo PROfessional TECH

1.5.b. Características técnicas

Ver pagina 2.

INSTALACIÓN

1. Obligaciones legales y recomendaciones relativas a la instalación del producto

Antes de instalar el aparato, leer con atención las instrucciones contenidas en el presente manual. El no cumplimiento puede significar la caducidad de la garantía.

1. La instalación y cualquier intervención en el producto pueden efectuarse sólo por profesionales cualificados. Es necesario cumplir con las normas nacionales vigentes. Es obligación respetar todas las indicaciones relativas a los calentadores de agua.
2. El fabricante declina cualquier responsabilidad por daños provocados por una instalación realizada no correctamente, así como el no cumplimiento de las instrucciones contenidas en el manual de uso.
3. El aparato y su grupo de seguridad deben

obligatoriamente instalarse en un local reparado del hielo.

4. Para realizar las operaciones de mantenimiento es necesario prever:

- a. Un espacio libre de por lo menos 50 cm frente a la tapa de plástico para tener acceso a los componentes eléctricos;
- b. Un acceso directo al grupo de seguridad.

5. **En caso de instalación en locales situados encima de lugares habitados (altillos, cielorrasos, falsos cielorrasos, etc.), aislar las tuberías y preparar una cuba de retención con descarga para el agua. La conexión a la red de cloacas es necesaria.**

Para evitar un consumo excesivo de energía, se aconseja colocar el calentador de agua lo más cerca posible de los puntos de toma del agua caliente (distancia aconsejada inferior a los 8 metros).

Consejo

6. **Recomendaciones para la instalación en la habitación del baño(NF C15 100)**

Definición

Volumen estructura (A): El volumen de la estructura es el volumen externo de la bañera o del plato ducha y está limitado hacia un lado, por la superficie cilíndrica vertical de la bañera o del plato ducha y por otro lado por el plano horizontal dispuesto a 2,25 m del fondo de la bañera o del plato ducha.

Volumen de protección (B): El volumen de protección es el volumen de accesibilidad al tacto para una persona que se encuentre en la bañera o en el plato ducha y es externo al volumen de la estructura. Está limitado por la superficie cilíndrica vertical distante 0,60 m del borde de la bañera o del plato ducha o de un plano horizontal dispuesto a 2,25 m por encima del fondo de la bañera o del plato ducha.

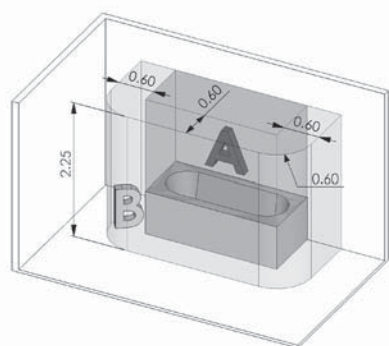


Figura 4 - Zona de instalación / A : Volumen estructura / B : Volumen de protección

A Ánodo de magnesio / B Vaina termostato / C Resistencia a inmersión / D Platina / E Vaina resistencia / F Resistencia cerámica / G Ánodo de titanio

Zonas de fijación autorizada para los calentadores de agua

Los calentadores de agua fijos a baja tensión se admiten en el **volumen de la estructura (A)** siempre que sean capaces de una protección de por lo menos IP 25 (IP 24 en Francia).



Símbolo:

Se admiten en el **volumen de protección (B)** sólo los calentadores de agua fijos que presenten un grado de protección de por lo menos IP 24.



Símbolo:

2. Instalación del producto

2.1. Material necesario

2.1.a. Instrumental y material requerido

- Se il muro non può reggere il peso dello scaldacqua ⇨
- Si la pared no puede sostener el peso del calentador de agua ⇨ un soporte o un kit de fijación al cielorraso, 2 tacos y 2 tornillos para cemento bi-cromados o 2 tornillos tipo Fischer M10, M12 o M14.
- Si se desea fijar un modelo horizontal a la pared o al cielorraso ⇨ un juego de correas de fijación.
- Para la hermeticidad: Cáñamo/estopa y pasta para guarnición o guarnición para acoples dependiendo del modelo.
- Nivel de burbuja.

Si el calentador de agua posee estribos de fijación:

- **Por cada estribo de fijación** ⇨ 2 tacos y 2 tornillos para cemento bi-cromados o 2 tornillos tipo Fischer M10, M12 o M14.
- Material necesario para orificios con un diámetro de M10, M12 o M14.
- Llave dinamométrica.
- Tuercas de diámetro M10, M12 o M14.
- Arandelas de diámetro M10, M12 o M14.

Accesorios

Accesorios INDISPENSABLES :

- Grupo de seguridad (adaptado al modelo)
- Uniones dieléctricas
- Si la presión del agua supera los 4,5 bar ⇨ un reductor de presión.

Otro :

- Válvula de interceptación
- Vaso de expansión sanitario
- Mezclador para evitar el riesgo de quemaduras de modo que la temperatura no supere los 50°C en los puntos de toma - 60°C en la cocina (en Francia se trata de una obligación legal).

2.2. Instalación

2.2.a. Indicaciones generales sobre los estribos de fijación

Fijación a la pared del estribo (de los estribos) de soporte a la pared maestra por medio de **bulones específicos de anclaje de 10 mm de diámetro y arandelas planas de acero de 24 mm mín. – 30 mm máx. de diámetro externo.**

IMPORTANTE: ASEGURARSE QUE LA TUERCA ESTÉ BIEN AJUSTADA

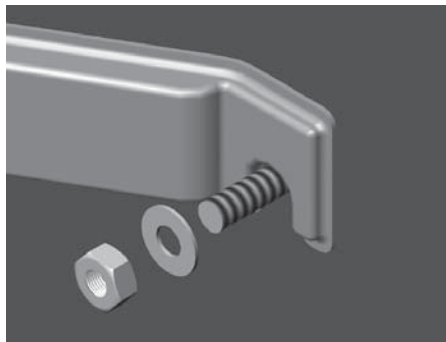


Figura 5 - Montaje estribo de fijación

2.2.b. Modelo vertical de pared VERT

Posicionar el aparato por lo menos a 50 cm del suelo y por lo menos a 5 cm del cielorraso para permitir las operaciones de mantenimiento. (Figura 6)

Este modelo puede instalarse sobre un soporte (opcional), pero **debe fijarse a una pared maestra** con el estribo de fijación superior.

Comprobar que el soporte instalado esté previsto para el modelo de calentador de agua y el diámetro en cuestión y que sea instalado de forma correcta. Se aconseja emplear un soporte compatible con los productos proyectados por el fabricante.

Consejo

Consejo

Emplear el escantillón de instalación impreso en el embalaje del calentador de agua.

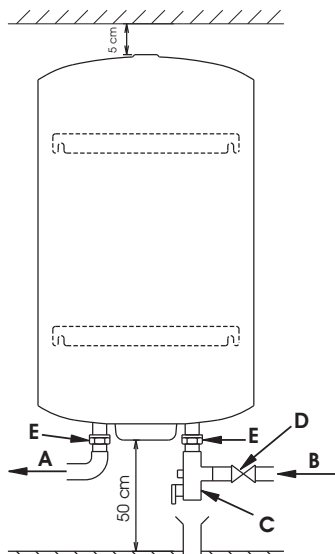


Figura 6 - Valores de instalación

2.2.c. Modelo horizontal HORD

Este aparato ha sido previsto para montarse de forma horizontal a la pared colgándose a la misma por medio de dos estribos de fijación (Figura 7-8). Se puede instalar en el suelo o cerca del ciellorraso empleando un juego de correas (opcional). En dicho caso consultar las instrucciones de instalación incluidas en el juego de correas.

Versión con tubos de entrada y de salida de agua en el elemento de protección-HORD

El modelo viene dotado de fábrica para instalarse a la pared de forma horizontal; los tubos de alimentación están dispuestos en el **lado derecho** del aparato (Figura 7).

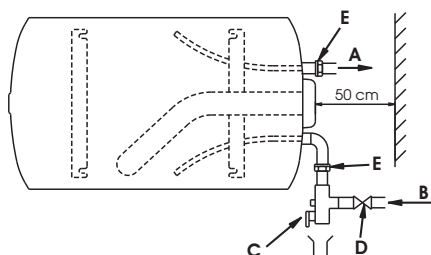


Figura 7 - Modelo horizontal en el elemento de protección - tubos de alimentación a la derecha

En caso de posicionamiento de los tubos a la izquierda, es absolutamente necesario desmontar el zócalo eléctrico para colocar la resistencia de

inmersión en la parte baja del aparato. Invertir las abrazaderas de referencia de las tuberías azul y roja (Figura 8 y 9). La conexión del agua caliente debe realizarse de forma obligatoria en las tuberías superiores.

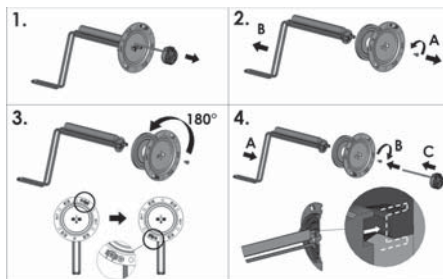


Figura 8 - Montaje resistencia modelos HORD en configuración "Derecha" (Ver nota 2.2 figura 8)

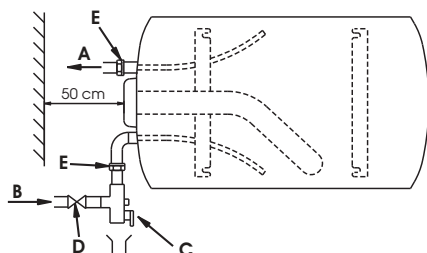


Figura 9 - Modelo horizontal en el elemento de protección - tubos de alimentación a la izquierda

Versión con tubos de entrada y de salida de agua en la abrazadera del armazón - HORB

Este aparato está previsto para montarse horizontalmente a la pared; los tubos de alimentación se colocan hacia abajo (Figura 10).

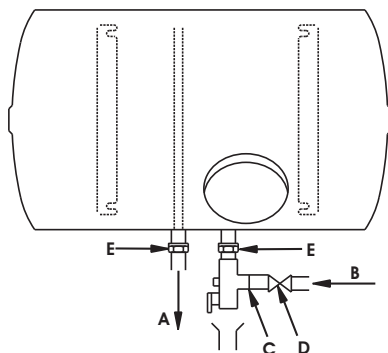


Figura 10 - Modelo horizontal sobre abrazadera

A : Salida agua caliente / B : Entrada agua fría / C : Grupo de seguridad / D : Grifo / E : Juntas dieléctricas

2.2.d. Modelos sobre base STAB

Este aparato está dotado de una base que se fija al aparato ya existente en la empresa. Posicionar el aparato sobre una superficie perfectamente plana y nivelada.



Figura 11 - Modelo sobre base

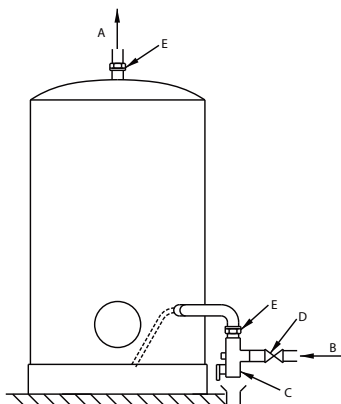


Figura 12 - Modelo sobre base

3. Conexión hidráulica

1. La presión de ejercicio se indica en la placa del calentador de agua (ver calentador de agua).
2. El calentador de agua debe montarse absolutamente con un **grupo de seguridad** en conformidad con las normas nacionales vigentes, conectado al tubo de agua fría. Aconsejamos emplear grupos de tipo de membrana.

El grupo de seguridad debe montarse lo más cerca posible de la entrada del agua fría del calentador de agua y EL PASO DEL AGUA NO DEBE NUNCA SER OBSTACULIZADO por ningún tipo de accesorio. Si por motivos técnicos el grupo no puede instalarse conectado directamente a la entrada del agua fría (max 50 cm), la conexión a disponer debe ser rígida y no puede nunca ser de material no resistente a una presión de por lo menos 7 bar a alta temperatura. La salida para vaciado del grupo de seguridad nunca debe ser obstruida y debe conectarse a una tubería de descarga vertical con un diámetro por lo menos igual a la tubería de conexión del aparato con un embudo capaz de garantizar un espacio vacío de por lo menos 20 mm hacia afuera. Esta tubería debe instalarse en un ambiente anti-hielo y con inclinación hacia abajo.

Consejo

3. La conexión de un calentador de agua a un conducto de cobre debe ser realizada absolutamente con una **unión dieléctrica**. Estas uniones dieléctricas se encuentran disponibles como opcional o bien de serie dependiendo del modelo.
4. Cuando la presión de entrada de la red es superior a los 4,5 bar, es necesario instalar un reductor de presión en la entrada del grupo de seguridad.
5. En el caso de equipos hidráulicos dotados de:
 - > Tubos de reducidas dimensiones;
 - > Grifos con placa de cerámica /grifos mezcladores;
 Es necesario instalar lo más cerca posible de los grifos un dispositivo "contra el golpe de ariete" o un vaso de expansión sanitario que se adapte al equipo.
6. Para evitar cualquier tipo de riesgo de quemaduras, emplear mezcladores idóneos de modo que la temperatura no supere los 50°C en los puntos de recolección (en Francia se considera legalmente obligatorio).

Consejo

Se aconseja colocar una válvula de interceptación en la entrada del grupo de seguridad.

Ver figuras 6, 7, 8, 9, 10 y 12.

4. Conexión eléctrica

4.1. Consideraciones importantes IMPORTANTE

> El equipo debe dotarse de un **interruptor omnipolar** con abertura entre los contactos de 3 mm. El circuito debe estar protegido por fusibles o interruptores calibrados en función de la potencia del calentador de agua.

> El calentador de agua eléctrico debe conectarse respetando las normas europeas y las conexiones deberán siempre estar en conformidad con las normas nacionales vigentes. La línea debe estar protegida por un interruptor diferencial de 30 mA.

> Si el aparato lleva cable de alimentación, cuando haya que sustituirlo, se deberá utilizar un cable de las mismas características (tipo H05VV-F 3x1,5mm², diámetro 8,5 mm). El cable de alimentación (tipo H05 V V-F 3x1,5 diámetro 8,5 mm) debe ser introducido en el orificio situado en la parte posterior del aparato y deslizarlo hasta que alcance los bornes del termostato o la abrazadera.

Bloquee el cable de alimentación en la cazoleta con el fijacables de serie.

Antes de la puesta en marcha compruebe que la tensión de red sea conforme al valor de la placa de los aparatos.

Si el aparato no lleva cable de alimentación, se debe escoger entre las siguientes modalidades de instalación:

- conexión a la red fija con un tubo rígido (si el aparato no lleva fijacables);

- con cable flexible (tipo H05VV-F 3x1,5mm², diámetro 8,5 mm), cuando el aparato lleva fijacables de serie.

ATENCIÓN: ¡El aparato debe absolutamente conectarse a tierra! No emplear tuberías para una conexión a tierra.

EL ESQUEMA DE CABLEADO SE ENCUENTRA APLICADO EN EL APARATO: EMPLEARLO COMO REFERENCIA.

4.2. Los modelos llamados TM y TR son versiones trifásica:

Estos dispositivos trifásicos están cableados en 100 V TRI de fábrica. Se pueden conectar 230 V TRI o 230 V fase única

(Mirar el esquema de cableado en el dispositivo).

4.3. Todos los modelos llamados MT son dispositivos trifásicos.

Estos están cableados en fábrica 230 V fase única, se pueden conectaren 230 V TRI o 400 TRI (mirar el esquema eléctrico en el dispositivo)

El model 500 litros a suelocableado se hace exclusivamente a los terminales de el termostato o en el terminaldel dispositivo.

TODA CONEXIÓN DIRECTA A LA RESISTENCIA DE CALENTAMIENTO ESTÁ PROHIBIDA Y ES PELIGROSA.

4.4 PROfessional TECH (PTEC), ZEN e HPC

El ánodo de protección de la caldera es gestionado por una tarjeta electrónica alimentada con

por una tarjeta electrónica alimentada con corriente de red o con batería prevista para las instalaciones en la modalidad día/noche para mantener protegida la caldera durante el día. El correcto funcionamiento del sistema de protección **EXIGE UNA ALIMENTACIÓN PERMANENTE (red o baterías)**. El aparato no puede carecer de alimentación durante más de 48 h.

① Alimentación nocturna + baterías

> Resistencia ⇒ Alimentación nocturna (excluido doble régimen horario) (Figura 13).

> PROfessional TECH ⇒ Uso con baterías*

* Los calentadores de agua eléctricos, previstos para una alimentación nocturna, están dotados de baterías Ni-Mh que se cargan todas las noches protegiendo la caldera durante el día.

ATENCIÓN:

Las baterías no poseen una vida útil ilimitada: Es lógico cambiarlas luego de un uso de uno o dos años.

Para garantizar la protección de la caldera es indispensable cambiar las baterías defectuosas. La no sustitución de las baterías comporta la anulación de la garantía.

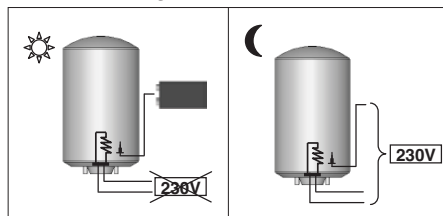


Figura 13 – PROfessional TECH Alimentación nocturna + acumulador

② Alimentación permanente

> Resistencia y PROfessional TECH ⇒ Alimentación continua (Figura 14).

> Uso sin batería

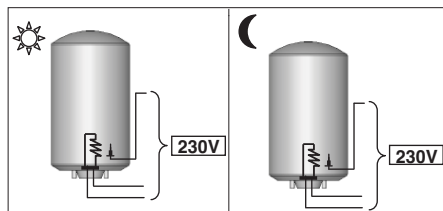


Figura 14 – PROfessional TECH Alimentación permanente

IMPORTANTE: SOLO PARA TERMOS TRIFÁSICOS

EL SISTEMA Professional TECH DEBE SER ALIMENTADO OBLIGATORIAMENTE A 230 O 380 VAC.

PARA ALIMENTACIÓN DE RED DE 380 V. TRIFASE: CONEXIÓN Professional TECH ENTRE LAS DOS FASES 380 V. /

PARA ALIMENTACIÓN DE RED DE 230 V. TRIFASE O MONOFASE : CONEXIÓN Profesional TECH ENTRE FASES 230 V. (Respetar el esquema eléctrico mostrado en la etiqueta del cableado)

5. Puesta en marcha

ATENCIÓN: El aparato vacío nunca debe ser alimentado debido al riesgo de dañar los componentes eléctricos.

- > Llenar el calentador de agua abriendo la válvula de entrada del grupo de seguridad.
- > Abrir el grifo del agua caliente para permitir la descarga del colchón de aire acumulado en el calentador de agua.
- > Cerrar el grifo del agua caliente apenas sale el agua.
- > Comprobar la hermeticidad de la guarnición del zócalo y de las uniones. Si es necesario, realizar un nuevo ajuste de los bulones del zócalo (se aconseja de 7 a 10 Nm—llave dinamométrica) o de las uniones.
- > Conectar la alimentación al aparato.

Nunca obturar el orificio del grupo de seguridad.

Uso

1. Introducción

1.1. Informaciones para el usuario

1. La instalación del calentador de agua queda a cargo del comprador.
2. La puesta en funcionamiento y las operaciones de mantenimiento y reparación pueden efectuarse sólo por personal cualificado. Éste debe respetar las normas nacionales vigentes. Es obligación respetar todas las indicaciones relativas a los calentadores de agua.
3. El fabricante declina cualquier responsabilidad por daños provocados por una instalación realizada no correctamente, así como el no cumplimiento de las normas vigentes y de las instrucciones contenidas en el manual de uso.
4. El reciclaje al final de la vida útil queda a cargo del usuario. Para mayor información, consultar parte 1.1.- Normas en materia de transporte, almacenamiento y reciclado del presente manual.

2. Recomendaciones para el uso

2.1. Regulación de la temperatura

Se aconseja no regular el termostato en la posición máxima para limitar las incrustaciones y el riesgo de quemaduras. Sin embargo, es importante encontrar el justo compromiso para evitar riesgos de proliferación bacteriológica e intentar al mismo

tiempo que no se produzcan depósitos en el calentador de agua.

Por otro lado, para evitar cualquier riesgo de quemaduras, utilizar mezcladores idóneos para que la temperatura no supere los 50°C en los puntos de recogida. Esta disposición es obligatoria en Francia.

Consejo

Utilizando un mezclador en los puntos de recolección, MTS aconseja regular la temperatura a aprox. 60°C.

2.2. Mantenimiento

- > Accionar el grifo y la válvula del **grupo de seguridad todos los meses** para evitar la formación de incrustaciones. Prever la sustitución del grupo de seguridad por lo menos cada 5 años, si es necesario antes.
- > Efectuar **anualmente (dos veces al año si el agua se trata con un dulcificador)** un vaciado para:
 1. Controlar el desgaste del ánodo de magnesio;
 2. Eliminar los depósitos dentro de la caldera.Consulte a su instalador.

2.3. Indicadores luminosos

3.3.a. Gama esteatita PROfessional TECH

El ánodo de protección de la caldera es gestionado por una tarjeta electrónica alimentada con corriente de red o con batería prevista para las instalaciones en la modalidad día/noche para mantener protegida la caldera durante el día. El sistema PROfessional TECH no puede permanecer sin alimentación por más de 48 horas.

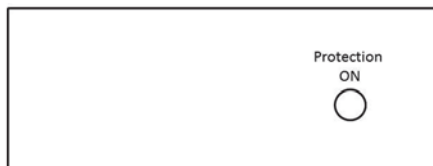


Figura 15 – PROfessional TECH

Indicador PROTECTION ON ON (encendido)
Indicador rojo OFF (apagado): 🤝

Indicador PROTECTION ON OFF (apagado):
👉 La caldera no está más protegida contra la corrosión. Consulte a su instalador.



Figure 15a- HPC

Led PROTECTION ON: encendido = 👍
 apagado = 👎 defecto de protección anticorrosión: sustituir pila NIMH 9V. Si el error sigue, contactar con el instalador.

Led HEATING ON:
 Encendido = en calentamiento
 Apagado = no está calentado

Si se trata de conexión a la red de doble régimen horario o exclusivo nocturno (sólo para los modelos con batería), el indicador verde se enciende pero la luz es muy débil durante las primeras 48 horas dependiendo del estado de carga de la batería. Controlar el indicador luminoso después de 48 horas de funcionamiento.

Consejo Para garantizar la protección de la caldera (indicador verde encendido) es indispensable cambiar las baterías defectuosas.

La no sustitución de las baterías comporta la anulación de la garantía. Es lógico cambiarlas luego de utilizarlas entre uno y dos años.

2.4. Descarga del grupo de seguridad

Debido a la dilatación del agua en fase de calentamiento, una pérdida por goteo de la descarga del grupo de seguridad (hasta un 3 % de la capacidad nominal) se debe considerar normal. Consultar las instrucciones del grupo de seguridad. Para evitar esta pérdida se puede instalar un vaso de expansión.

MANTENIMIENTO Y REPARACIÓN

1. Mantenimiento

Efectuar **anualmente (dos veces al año si el agua se trata con un dulcificador)** un vaciado para:

1. Controlar el desgaste del ánodo de magnesio;
2. Eliminar los depósitos dentro de la caldera.

Aconsejamos especialmente controlar con regularidad el correcto funcionamiento del dulcificador. La dureza residual no puede ser inferior a 15°F. Un nivel de dureza demasiado bajo determina la caducidad de la garantía.

1.1. Vaciado

- > Interrumpir la alimentación eléctrica antes de realizar cualquier tipo de aparato.
- > Interrumpir la alimentación del agua fría en la entrada.
- > Abrir el grifo del agua caliente para el tiro.
- > Abrir la válvula de vaciado colocada en el grupo de seguridad y el agua sale del orificio de vaciado.

1.2. Desincrustación – Control del ánodo

- > Proceder al vaciado del aparato (ver parte Vaciado)
- > Quitar el elemento de protección y desenroscar el zócalo (puede salir algo de agua).
- > Limpiar la caldera: Sin utilizar objetos metálicos ni agentes químicos, eliminar los depósitos de los elementos eléctricos o del calquillo (esteatita), del compartimiento específico y del fondo de la caldera.
- > Se trata de un ánodo de magnesio, controlar el estado de desgaste del mismo: El ánodo de magnesio se consume de forma progresiva en base a la calidad del agua para impedir la corrosión de la caldera. Si el diámetro es inferior a 15 mm (para la gama blindada) /10 mm (para la gama esteatita) o el volumen total es inferior al 50% del volumen inicial, el ánodo debe cambiarse.
- > **Cuando se vuelve a colocar, emplear una nueva garnición cada vez que se desmonta el zócalo.**
- > Para ajustar nuevamente los bulones, ajustarlos en cruz. El par de ajuste debe estar comprendido entre 7 y 10 Nm.

ES

2. Problemas, causas y soluciones

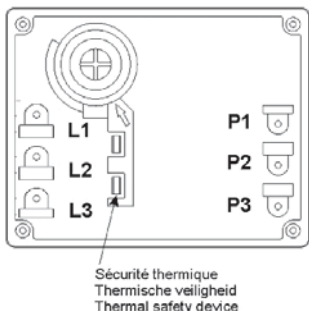
Los problemas más frecuentes se indican a continuación: Se detallan las diferentes causas y las soluciones que deben darse.

PROBLEMAS	CAUSAS Y SOLUCIONES											POSIBLES CAUSAS	SOLUCIONES	
	Agua fría	Agua demasiado caliente	Capacidad insuficiente	Descarga continua del grupo de seguridad	Indicador Protection On apagado (Cama estalita PROfessional TECH - HPC	Indicador Heating On encendido (Cama estalita PROfessional TECH - HPC	Agua de color óxido	Agua con olor desagradable	Pérdida de agua	Calentador de agua deformado	Ruidos en el calentador de agua			
													Interrupción de corriente (en fase de calentamiento)	Controlar los fusibles y si es necesario cambiarlos
													Errónea regulación de la temperatura por medio del termostato	Regular el termostato (+ a la derecha; - a la izquierda)
													Seguridad térmica del termostato electrónico activada (estado de sobrecalentamiento)	Ver ①
													Elementos calentadores defectuosos	Ver ②
													Programación día-noche inadecuada	Si es necesario, reactivar la calefacción durante el día
													Malfuncionamiento del termostato	Ver ①
													Incrustaciones del aparato y/o del grupo de seguridad	Efectuar una desincrustación. Si es necesario, cambiar el grupo de seguridad.
													Presión de la red hídrica	Comprobar la presión de la red. En caso de necesidad, instalar un reductor de presión.
													Capacidad de la red hídrica	Controlar las tuberías
													Deflector o inserción defectuosos	Llamar al Centro de Asistencia Técnica
													Desincrustación del grupo de seguridad	Cambiar el grupo de seguridad
													Circuito PROfessional TECH defectuoso	Ver ③
													Baterías agotadas o carga insuficiente	Ver ④
													Falta de alimentación de red del circuito PROfessional TECH	Comprobar la alimentación del circuito
													Caldera vacía	Llenar la caldera
													Conector de acople rápido no conectado	Conectar el conector de acople rápido
													Circuito electrodo interrumpido	Controlar el circuito
													Estado de los cables de salida del conector circuito electrónico	Controlar los cables
													Conexión a tierra de la conexión electrodo	Controlar el cableado
													Aparato subdimensionado con respecto a los requerimientos	
													Corrosión del calentador de agua	Vaciar el calentador de agua y controlar que no haya corrosión interna. Si la hay, cambiar el calentador de agua
													Proliferación de bacterias	Vaciar, limpiar el aparato y cambiar el ánodo si se trata de una versión con ánodo de magnesio
													Malfuncionamiento de la guarnición del zócalo	Cambiar la guarnición (la guarnición debe cambiarse cada vez que se desmonta el zócalo)

① Cambiar o rearmar el termostato

En caso de desactivación del termostato, rearmarlo e identificar la causa (cortocircuito, termostato defectuoso, etc.).

ATENCIÓN: Cada termostato ha sido proyectado para ser armado ¡como máximo dos o tres veces! En caso de sustitución del termostato, seguir el código del esquema de conexión interno o cerca de la tapa de protección de las partes eléctricas.



② Cambiar la resistencia

Controlar el valor en ohms de la resistencia y, si es necesario, cambiarla. Un valor de resistencia nulo corresponde a un elemento de calefacción roto, mientras que un valor infinito corresponde a un elemento en cortocircuito. En ambos casos la resistencia debe ser cambiada.

Gama blindada

Es necesario vaciar el aparato para permitir la sustitución de la resistencia blindada.

Gama esteatita - Gama esteatita PROfessional TECH

No es obligatorio vaciar el aparato para cambiar el elemento calefactor. Durante una intervención del servicio de asistencia en un calentador de agua de tipo esteatita, es **absolutamente indispensable volver a colocar el separador plástico entre el termostato y la resistencia** en los calentadores de agua que están preparados para garantizar el correcto funcionamiento del aparato.

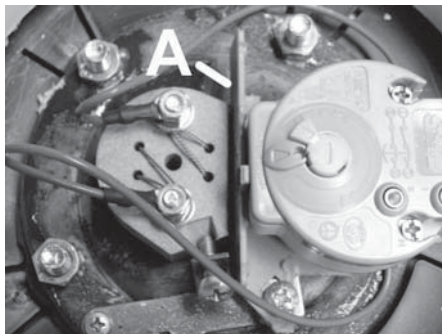


Figura 17 – Separador plástico / A : separador plástico

③ Cambiar el circuito electrónico

Gama esteatita PROfessional TECH e ZEN

Antes de realizar cualquier tipo de intervención, asegurarse que se ha desconectado el aparato de la red de alimentación eléctrica. La sustitución del circuito electrónico es una operación muy simple. Después de quitar la protección de plástico:

- > Desconectar el acumulador (conector a presión en el acumulador).
- > Desconectar los 2 cables de alimentación que van desde el circuito electrónico al tablero de bornes de alimentación.
- > Desconectar el conector de acople rápido con dispositivo de protección contra maniobras erróneas que conecta el circuito a la caldera y al electrodo.
- > Desconectar el circuito electrónico del soporte (clip de material plástico en las esquinas).
- > Cambiar el circuito defectuoso por uno nuevo. Repetir el procedimiento arriba descrito en sentido inverso.

④ Causa: Acumulador agotado o carga insuficiente

Solución Cambiar la batería.

Gama esteatita PROfessional TECH e ZEN - HPC

El acumulador se cambia desconectando el conector a presión y cambiando el viejo acumulador por uno **nuevo recargable Ni-Mh 9 volt 150 mAh mínimo.**

LÍMITES DE LA GARANTÍA

Preámbulo: Las siguientes disposiciones no pueden reducir o anular la garantía legal de defectos escondidos (Art. 1611 y siguientes del Código civil)

Consideradas las características técnicas del producto y para garantizar la seguridad y la protección del consumidor, el calentador de agua eléctrico debe instalarse, ponerse en funcionamiento y quedar sujeto a mantenimiento regular por personal cualificado en conformidad con las indicaciones del manual de instalación y con una intervención realizada adecuadamente. El aparato debe utilizarse de modo normal, de forma adecuada y respetando las normas vigentes y las indicaciones del manual de instalación.

Dadas las características técnicas del producto, las reparaciones bajo garantía deben ser realizadas por el servicio autorizado. El fabricante declina cualquier responsabilidad por reparaciones y entregas de piezas de repuesto encargadas a otro personal técnico o a sus servicios autorizados.

Quedan excluidas de la garantía las averías debidas a:

Condiciones ambientales anormales:

- > Posicionamiento en un lugar expuesto al hielo o a la intemperie.
- > Alimentación con agua de lluvia, de pozo o bajo criterios de dureza especialmente anormales o no en conformidad con las reglas nacionales o con las normas vigentes.

La dureza del agua corriente debe ser superior a 12°F.

El uso de un dulcificador no provoca ninguna derogación de nuestra garantía, siempre que el dulcificador esté regulado perfectamente, controlado y sometido a un regular mantenimiento. En dicho caso la dureza residual debe ser superior a 15°F.

- > Presión del agua superior a los 4,5 bar.
- > Daños causados por golpes o caídas durante manipulaciones durante el envío.
- > En especial los daños debidos al agua que podrían haber sido evitados con una reparación inmediata del calentador de agua. La garantía se aplica sólo al calentador de agua y a sus componentes, con exclusión de toda o una parte de la instalación eléctrica o hidráulica del aparato.
- > Alimentación eléctrica con sobretensiones importantes.

Una instalación no en conformidad con la reglamentación, con las normas nacionales vigentes y no efectuada de forma idónea en especial:

- > Ausencia o montaje erróneo del grupo de seguridad.
- > Montaje de un grupo de seguridad no en conformidad con las normas nacionales vigentes y el uso de un grupo de seguridad empleado en un calentador de agua de nueva instalación.
- > Modificación de la regulación del grupo de seguridad luego de un forzamiento del precinto.
- > Uso de un trípode no autorizado por el fabricante o instalado sin respetar las instrucciones del presente manual.
- > Corrosión anómala debida a una mala conexión hidráulica (contacto directo – hierro-cobre); ausencia de acoples aislantes.
- > Conexión eléctrica defectuosa, no conforme con las normas vigentes de instalación nacionales, conexión a tierra no regular, sección de cable insuficiente, sin respetar los esquemas de conexión previstos, etc.
- > Conexión de la alimentación del aparato sin previo llenado (calentamiento en seco).
- > Instalación sin cuba de retención como se recomienda.
- > Aparato instalado en un local pequeño con las partes eléctricas no accesibles.
- > Uso de piezas de repuesto no autorizadas del fabricante.

Un mantenimiento insuficiente: El calentador de agua debe someterse a mantenimiento anual:

- > Incrustaciones anómalas de los elementos calefactores y de los órganos de seguridad.
- > Falta de mantenimiento del grupo de seguridad con las consiguientes sobrepresiones.
- > Carcasa sujeta a agresiones externas.
- > Modificación de los equipos originales sin la autorización del fabricante o uso de piezas de repuesto no indicadas por el mismo.
- > Ausencia de mantenimiento del aparato, en especial falta de sustitución en tiempo útil del ánodo.
- > Falta de sustitución de las baterías de un aparato que las posea o sustitución de las pilas recargables con pilas no conformes con las exigencias de las presentes instrucciones.

La garantía se limita a la sustitución o a la reparación de los aparatos y componentes que reconocemos como originalmente defectuosos. Si es necesario, la pieza o el producto deberán ser devueltos a uno de nuestros establecimientos, exclusivamente previo acuerdo con nuestros centros de asistencia. Los gastos de mano de obra, de transporte, de embalaje y de movilización quedarán a cargo del usuario. La sustitución o la reparación de un componente de un aparato no pueden en ningún caso implicar un resarcimiento.

INSTRUÇÕES GERAIS DE SEGURANÇA

ATENÇÃO!

1. O presente manual é parte integrante e essencial do produto. Precisa ser bem conservado e deverá acompanhar sempre o aparelho, mesmo em caso de cessão a outro proprietário ou utilizador e/ou transferência para outro sistema.
2. Ler atentamente as instruções e as advertências contidas no presente manual, pois fornecem indicações importantes acerca da segurança da instalação, do uso e da manutenção.
3. A instalação e a primeira colocação em serviço do aparelho devem ser feitas por pessoal profissionalmente qualificado, em conformidade à com as normas nacionais de instalação em vigor e com as eventuais prescrições das autoridades locais e das entidades responsáveis pela saúde pública. De qualquer modo, antes de aceder aos bornes, todos os circuitos de alimentação devem ser desligados.
4. **É proibido** utilizar este aparelho para finalidades diferentes das especificadas. A empresa fabricante não se responsabiliza por eventuais danos decorrentes de usos impróprios, incorretos ou de descumprimento das instruções referidas neste manual.
5. Uma instalação incorreta pode causar danos a pessoas, animais e objetos em relação aos quais a empresa fabricante não é responsável.
6. Os elementos de embalagem (grampos, sacos de plástico, esferovite, etc.) não devem ser deixados ao alcance de crianças, pois são fontes de perigo.
7. O aparelho pode ser utilizado por crianças com idade não inferior a 8 anos e por pessoas com reduzidas capacidades físicas, sensoriais ou mentais, ou desprovidas de experiência, desde que sejam supervisionadas ou após receberem instruções acerca do uso do aparelho e compreenderem os perigos inerentes a ele. As crianças não devem brincar com o aparelho. A limpeza e a manutenção destinadas a serem realizadas pelo utilizador não devem ser feitas por crianças sem supervisão.
8. **É proibido** tocar o aparelho se estiver com pés descalços ou com partes do corpo molhadas.
9. Eventuais reparações, operações de manutenção, ligações hidráulicas e ligações elétricas deverão ser realizadas apenas por pessoal qualificado utilizando exclusivamente peças

PT

sobressalentes originais. O descumprimento das indicações apresentadas acima pode comprometer a segurança e determina a isenção de responsabilidade do fabricante.

10. A temperatura da água quente é regulada por um termostato de funcionamento que também funciona como dispositivo de segurança rearmável para evitar aumentos perigosos de temperatura.
11. A conexão elétrica deve ser realizada como indicado no respetivo parágrafo.
12. Se o aparelho possuir cabo de alimentação, a sua eventual substituição deverá ser feita por um centro de assistência autorizado ou por pessoal profissionalmente qualificado.
13. O dispositivo contra as sobretensões, se for fornecido com o aparelho, não deve ser adulterado e deve ser acionado periodicamente para verificar se não está bloqueado e para remover eventuais depósitos de calcário. Para os países que transpuseram a norma EN 1487 é obrigatório aparafusar ao tubo de entrada da água do aparelho um grupo de segurança conforme a essa norma que deve ter uma pressão máxima de 0,7 MPa e compreender pelo menos uma torneira de intercetção, uma válvula de retenção, uma válvula de segurança e um dispositivo de interrupção de carga hidráulica.
14. O gotejamento do dispositivo contra as sobretensões, do grupo de segurança EN 1487, é normal na fase de aquecimento. Por isso, é necessário ligar a descarga, que deve permanecer sempre aberta para a atmosfera, com um tubo de drenagem instalado com inclinação contínua para baixo e em local sem gelo.
15. É indispensável esvaziar o aparelho se tiver que permanecer inutilizado e/ou em um local submetido ao gelo.
16. A água quente fornecida com uma temperatura superior a 50°C às torneiras de utilização pode causar imediatamente queimaduras graves. Crianças, portadores de deficiência e idosos estão mais expostos a esse risco. Por isso, é aconselhável utilizar uma válvula misturadora termostática aparafusada ao tubo de saída de água do aparelho sinalizado com um colar vermelho.
17. Nenhum objeto inflamável pode estar em contacto e/ou perto do aparelho.

Legenda de símbolos:

Símbolo	Significado
	O descumprimento da advertência implica o risco de lesões, em determinadas circunstâncias até mesmo fatais, para as pessoas
	O descumprimento da advertência implica o risco de danos, em determinadas circunstâncias até mesmo graves, para objetos, plantas ou animais
	Obrigação de seguir as normas de segurança gerais e específicas do produto.

NORMAS DE SEGURANÇA GERAIS

Ref.	Advertência	Risco	Risco
1	Não fazer operações que requeiram a abertura do aparelho e a remoção da sua instalação	Choque elétrico provocado pela presença de componentes sob tensão Lesões pessoais através de queimaduras provocadas pela presença de componentes sobreaquecidos ou feridas pela presença de bordas e protuberâncias afiadas	
2	Não ligar ou desligar o aparelho inserindo ou retirando a ficha do cabo de alimentação elétrica	Choque elétrico provocado por dano do cabo, da ficha ou da tomada	
3	Não danificar o cabo de alimentação elétrica	Choque elétrico provocado pela presença de fios descobertos sob tensão	
4	Não deixar objetos no aparelho	Lesões pessoais provocadas pela queda do objeto após vibrações	
		Dano do aparelho, ou dos objetos situados abaixo, provocado pela queda do objeto após vibrações	
5	Não subir no aparelho	Lesões pessoais provocadas pela queda do aparelho	
		Dano do aparelho, ou dos objetos situados abaixo, provocado pela queda do aparelho após desprendimento da fixação	
6	Não fazer operações de limpeza do aparelho sem antes ter desligado o aparelho, retirado a ficha ou desinserido o interruptor dedicado	Choque elétrico provocado pela presença de componentes sob tensão	
7	Instalar o aparelho em uma parede sólida, não sujeita a vibrações	Queda do aparelho provocada por deterioração da parede ou emissão de ruído durante o funcionamento	
8	Fazer as ligações elétricas com condutores de secção adequada	Incêndio por sobreaquecimento provocado pela passagem de corrente elétrica em cabos subdimensionados	
9	Restabelecer todas as funções de segurança e controlo que sofreram qualquer tipo de intervenção no aparelho e verificar a sua funcionalidade antes da colocação em serviço	Dano ou bloqueio do aparelho provocado por funcionamento fora do controlo	
10	Esvaziar os componentes que poderiam conter água quente, ativando eventuais purgas, antes da sua manipulação	Lesões pessoais provocadas por queimaduras	
11	Fazer a desincrustação do calcário de componentes seguindo as especificações da "ficha de segurança" do produto utilizado, ventilando o ambiente, usando vestimentas de proteção, evitando misturar produtos diferentes, protegendo o aparelho e os objetos próximos	Lesões pessoais provocadas pelo contacto da pele e dos olhos com substâncias ácidas, inalação ou ingestão de agentes químicos nocivos	
		Dano do aparelho ou de objetos próximos provocado por corrosão de substâncias ácidas	
12	Não utilizar inseticidas, solventes ou detergentes agressivos para a limpeza do aparelho	Dano das partes de material plástico ou pintadas	

PT

Recomendações para prevenir a proliferação de Legionela (de acordo com a norma europeia CEN/TR 16355)

Nota informativa

A Legionela é uma bactéria de pequenas dimensões, em forma de bastão e é um componente natural de todas as águas doces. A Doença do Legionário é uma grave infeção pulmonar causada pela inalação da bactéria *Legionella pneumophila* ou de outras espécies de *Legionella*. A bactéria é encontrada frequentemente nos sistemas de fornecimento de água das residências, de hotéis e na água utilizada nos condicionadores de ar ou nos sistemas de resfriamento do ar. Por esse motivo, a intervenção principal contra a doença consiste na prevenção que se realiza controlando a presença do organismo nos sistemas de fornecimento de água.

A norma europeia CEN/TR 16355 fornece recomendações sobre o método melhor para prevenir a proliferação da Legionella nos sistemas de água potável mesmo mantendo em vigor as disposições existentes em nível nacional.

Recomendações gerais

"Condições favoráveis à proliferação da Legionela". As condições seguintes favorecem a proliferação da Legionela:

- Temperatura da água compreendida entre 25°C e 50°C. Para reduzir a proliferação da bactéria da Legionela, a temperatura da água deve manter-se dentro de limites que impeçam o seu crescimento ou que determinem um crescimento mínimo, sempre que possível. Do contrário, é necessário sanitizar o sistema de água potável através de um tratamento térmico;
- Água parada. Para evitar que a água fique parada por longos períodos, em todas as partes do sistema de água potável a água deve ser usada ou deve fluir abundantemente pelo menos uma vez por semana;
- Substâncias nutritivas, biofilme e sedimentos presentes dentro do sistema, incluindo o termoacumulador, etc. O sedimento pode favorecer a proliferação da bactéria da Legionela e deve ser eliminado regularmente por sistemas de armazenamento, termoacumulador, vasos de expansão com estagnação de água (por exemplo, uma vez por ano).

No que se refere a este tipo de termoacumulador, se

1) o aparelho permanece desligado por um certo período de tempo [meses] ou

2) a temperatura da água é mantida constante entre 25°C e 50°C,

a bactéria da Legionela pode crescer dentro do reservatório. Nesses casos para reduzir a proliferação da Legionela, é necessário recorrer à operação denominada "ciclo de sanitização térmica".

Esse ciclo é adequado para ser utilizado nos sistemas de produção de água quente sanitária e satisfaz as recomendações para prevenção da Legionela especificadas na seguinte Tabela 2 da norma CEN/TR 16355.

Tabela 2 - Tipos de sistema de água quente

Ref. em Anexo C	Água fria e água quente separadas				Água fria e água quente misturadas					
	Ausência de armazenamento		Armazenamento		Ausência de armazenamento a montante das válvulas misturadoras		Armazenamento a montante das válvulas misturadoras		Ausência de armazenamento a montante das válvulas misturadoras	
	Ausência de circulação de água quente	Con circulação de água quente	Ausência de circulação de água misturada	Con circulação de água misturada	Ausência de circulação de água misturada	Con circulação de água misturada	Ausência de circulação de água misturada	Con circulação de água misturada	Ausência de circulação de água misturada	Con circulação de água misturada
	C.1	C.2	C.3	C.4	C.5	C.6	C.7	C.8	C.9	C.10
Temperatura	-	≥ 50°C ^e	em termoacumulador ^a	≥ 50°C ^e	Desinfecção térmica ^d	Desinfecção térmica ^d	em termoacumulador ^a	≥ 50°C ^e Desinfecção térmica ^d	Desinfecção térmica ^d	Desinfecção térmica ^d
Estagnação	-	≥ 3 l ^b	-	≥ 3 l ^b	-	≥ 3 l ^b	-	≥ 3 l ^b	-	≥ 3 l ^b
Sedimento	-	-	remover ^c	remover ^c	-	-	remover ^c	remover ^c	-	-

a Temperatura > 55°C durante o dia todo ou pelo menos 1h por dia >60°C.
b Volume de água contido nas tubagens entre o sistema de circulação e a torneira com a distância maior em relação ao sistema.
c Remover o sedimento do termoacumulador de acordo com as condições locais, mas pelo menos uma vez por ano.
d Desinfecção térmica por 20 minutos à temperatura de 60°, por 10 minutos à 65°C ou por 5 minutos a 70°C em todos os pontos de extração pelo menos uma vez por semana.
e A temperatura da água no anel de circulação não deve ser inferior a 50°C.
- Não solicitado

Este termoacumulador é comercializado com a função de ciclo de sanitização térmica não habilitada como configuração predefinida, portanto, se, por qualquer motivo, ocorrer uma das condições acima citadas como "Condições favoráveis à proliferação da bactéria da Legionela", aconselha-se vivamente ativar esta função girando o manípulo de temperatura de água ao valor máximo (superior a 60°C).

No entanto, o ciclo de desinfecção térmica não é capaz de destruir todas as bactérias de Legionela presentes no reservatório de armazenamento. Por isso, se a temperatura definida da água for reduzida a menos de 55 AAc, a bactéria da Legionela pode reaparecer.

Atenção: a temperatura da água no reservatório pode provocar imediatamente queimaduras graves. Crianças, portadores de deficiências e idosos estão sujeitos a um risco mais alto de queimaduras. Controlar a temperatura da água antes de tomar banho ou usar o duche.

CARACTERÍSTICAS TÉCNICAS

Para as características técnicas, consultar os dados de placa (etiqueta colocada perto dos tubos de entrada e saída de água).

Instalación vertical										
Modelo	Capacidade [L]	Alcance	Qeiec [kWh]	Perfil de carga	Alimenticio	V40 [L]	ηwh	**Pérdidas estáticas Qpr [kWh/24h a 65°C]	**Produção de água a 40°C [L]	L wa [dB]
0470 VERT	50	Ther MO EU	6.665	M	alimentado	65	36,1%	0,79	ni	15
		Stea MO EU	6.679	M		65	36,0%	0,72	ni	
	70	Ther MO EU	6.688	M	alimentado	90	36,0%	0,99	136	
		Stea MO EU	6.550	M		85	36,6%	0,96	129	
0530 VERT	100	Ther MO EU	12.502	L	alimentado	143	37,9%	1,06	176	
		HPC/STEA MO EU	12.442	L		148	38,0%	1,06	180	
	150	Ther MO EU	6.601	M	baixa temporada	237	36,4%	1,35	276	
		HPC/STEA MO EU	6.578	M		222	36,5%	1,35	277	
	200	Ther MO EU	12.612	L		351	37,6%	1,76	359	
		HPC/STEA MO EU	12.506	L		336	37,9%	1,76	372	
0560 VERT	100	Ther MO EU	12.840	L	alimentado	145	37,1%	1,03	177	
		HPC/STEA MO EU	12.792	L		140	37,2%	1,05/1,03*	176/172*	
	150	Ther MO EU	6.681	M	baixa temporada	220	36,0%	1,48	276	
		HPC/STEA MO EU	6.669	M		230	36,1%	1,48/1,41*	271	
	200	Ther MO EU	12.865	L		334	37,0%	1,73	370	
		HPC/STEA MO EU	12.766	L		332	37,3%	1,73	372	
250	HPC/STEA MO EU	12.821	L	baixa temporada	317	37,1%	-	455		
Instalación horizontal										
0470 VERT	75	Ther MO EU	7.691	M	alimentado	75	32,2%	1,69	ni	15
0505 HORB	75	Ther MO EU	7.622	M	alimentado	69	32,4%	ni	ni	
	75	Ther MO EU	6.706	M		100	35,9%	ni	ni	
0505 HORD	100	Ther MO EU	7.486	M	alimentado	99	32,9%	1,94	165	
	150	Ther MO EU	14.123	L		160	34,4%	2,17	231	
	200	Ther MO EU	14.032	L		209	34,6%	2,66	318	
0560 HORB	100	Stea MO EU	6.353	M	alimentado	121	37,5%	1,65	165	
		Ther MO EU	6.246	M		108	38,0%	1,65	165	
	150	Stea MO EU	12.798	L		196	37,2%	2,25	231	
		Ther MO EU	12.552	L		177	37,8%	2,25	231	
	200	Stea MO EU	13.126	L		231	36,5%	2,68	318	
		Ther MO EU	12.849	L		197	37,1%	2,68	318	
0560 HORD	100	Ther MO EU	6.939	M	alimentado	102	35,0%	1,37	174	
	150	Ther MO EU	13.715	L		147	35,2%	1,87	258	
	200	Ther MO EU	13.715	L		175	35,2%	2,07	342	
Instalazione sobre zócalo										
0560 STABLE	200	Ther MO EU	12.844	L	baixa temporada	330	37,1%	2,02	356	
		Stea MO EU	12.875	L		333	37,0%	2,02	349	
	250	Ther MO EU	13.003	L		370	36,7%	2,45	469	
		Stea MO EU	13.070	L		370	36,6%	2,45	460	
	300	Ther MO/TM EU	13.470	L		470	35,7%	2,73	525	
		Stea MO EU	13.559	L		515	35,5%	2,73	515	
0570 STABLE	200	HPC/STEA MO EU	12.835	L	baixa temporada	330	37,1%	1,95	345	
	250	HPC/STEA MO EU	12.879	L		423	37,0%	2,17	458	
	270	HPC/STEA MO EU	12.667	L		430	37,5%	2,3	505	
	300	HPC/STEA MO EU	12.808	L		524	37,2%	2,45	563	

Os dados energéticos na tabela e os outros dados apresentados na Ficha do Produto (Anexo A que é parte integrante deste manual) são definidos com base nas Diretivas EU 812/2013 e 814/2013.

Os produtos desprovidos de etiqueta e da respetiva ficha para conjuntos de termoacumuladores e dispositivos solares, previstas pelo regulamento 812/2013, não são destinados à realização de tais conjuntos.

Os produtos fornecidos com manipulo de regulação possuem o termóstato posicionado na condição de setting < pronto para o uso > informações indicadas na Ficha de Produto (Anexo A) segundo as quais a respetiva classe energética foi declarada pelo fabricante.

Este aparelho está em conformidade com as normas internacionais de segurança elétrica IEC 60335-1; IEC 60335-2-21. A colocação da marcação CE no aparelho certifica a conformidade às seguintes Diretivas Comunitárias, das quais satisfaz os requisitos essenciais:

- LVD Low Voltage Directive: EN 60335-1, EN 60335-2-21, EN 60529, EN 62233, EN 50106.
- EMC Electro-Magnetic Compatibility: EN 55014-1, EN 55014-2, EN 61000-3-2, EN 61000-3-3.
- RoHS2 Risk of Hazardous Substances: EN 50581.
- ErP Energy related Products: EN 50440.

INTRODUÇÃO	45
1. APRESENTAÇÃO DO PRODUTO	45
1.1. Regras de transporte, armazenamento e reciclagem	45
1.2. Dimensões	45
1.3. Gama blindada (THER)	45
1.4. Gama esteatite (STEA)	45
1.5. Gama esteatite – PROfessional TECH (PTEC) ZEN - HPC	46
INSTALAÇÃO	46
1. DEVERES LEGAIS E RECOMENDAÇÕES RELATIVAS À INSTALAÇÃO DO PRODUTO	46
2. INSTALAÇÃO DO PRODUTO	47
2.1. Material necessário	47
2.2. Montagem	47
3. LIGAÇÃO HIDRÁULICA	49
4. LIGAÇÃO ELÉCTRICA	50
4.1. Considerações importantes	50
4.2. Modelo vertical, horizontal trifásico VERT, HORD, HORB versão MT - TR	50
4.3. Modelo estável STAB MT	50
4.4. PROfessional TECH (PTEC) ZEN - HPC	50
5. INÍCIO FUNCIONAMENTO	51
USO	51
1. INTRODUÇÃO	51
1.1. Considerações para o utilizador	51
2. RECOMENDAÇÕES DE USO	51
2.1. Regulação da temperatura	51
2.2. Manutenção	51
2.3. Sinais luminosos	51
2.4. Descarga do grupo de segurança	52
MANUTENÇÃO E REPARAÇÃO	52
1. MANUTENÇÃO	52
1.1. Esvaziamento	52
1.2. Desincrustação – Controlo do ânodo	52
2. PROBLEMAS, CAUSAS E PROCEDIMENTOS	53
LIMITES DE GARANTIA	55

INTRODUÇÃO

1. Apresentação do produto

1.1. Regras de transporte, armazenamento e reciclagem

1. O equipamento terá de ser transportado nos termos dos pictogramas imprimidos na embalagem.
2. O equipamento terá de ser transportado e armazenado em lugar seco e ao abrigo do gelo.
3. A **directiva EU 2012/19/UE** impõe a recolha diferenciada e a reciclagem dos equipamentos eléctricos e electrónicos usados.



O símbolo “contentor barrado” indicado no equipamento indica que o produto em fim de vida, destinado a recolha selectiva separada dos resíduos domésticos, deverá ser transportado a um centro de recolha selectiva para equipamentos eléctricos e electrónicos ou entregue para retoma ao revendedor no momento de aquisição de um equipamento novo equivalente.

A recolha selectiva, que permite a reciclagem do equipamento em fase final e o seu tratamento com respeito pelo ambiente, contribui para evitar eventuais efeitos negativos sobre o ambiente e favorece a reciclagem dos materiais que compõem o produto.

Para saber mais acerca dos centros de recolha de resíduos existentes, dirija-se ao serviço de recolha de resíduos do seu município ou ao estabelecimento onde foi adquirido o equipamento.

4. A embalagem protege o esquentador de eventuais danos causados durante o transporte. Utilizamos materiais propositalmente seleccionados para garantir a protecção do ambiente. Agradecemos-lhe que entregue estes materiais no centro de reciclagem ou de depósito de resíduos recicláveis mais próximo.

5. Se o aparelho estiver munido de pilhas recarregáveis, estas deverão ser retiradas do aparelho e tratadas de forma segura antes de deitar fora o aparelho. As baterias devem ser retiradas do suporte situado no compartimento adequado a que pode aceder na parte inferior da tampa de plástico.

1.2. Dimensões

Veja pagina 2 .

- Todos os nossos equipamentos estão em conformidade com a directiva EMC 89/336 CEE.
- Todas as nossas caldeiras são em aço em conformidade com a norma NF A36-301.
- O isolamento interior de protecção das nossas caldeiras é em esmalte vitrificado a alta temperatura.

1.3. Gama blindada THER

1.3.a. Definição da gama

Elemento de aquecimento: Resistência a imersão

Protecção anti-corrosão: Caldeira esmaltada + ânodo de magnésio

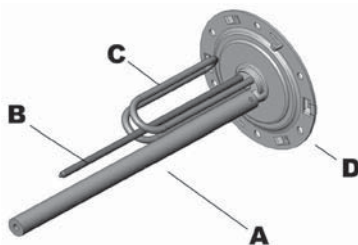


Figura 1 - Resistência a imersão + ânodo de magnésio

1.3.b. Características técnicas

Veja pagina 2 .

1.4. Gama esteatite STEA

1.4.a. Definição da gama

Elemento de aquecimento: Resistência esteatite colocada numa bússola

Protecção anti-corrosão: Caldeira esmaltada + ânodo de magnésio

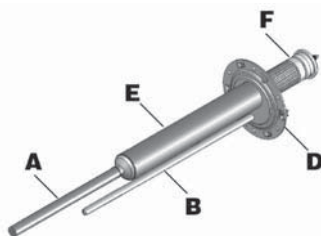


Figura 2 - Resistência esteatite + ânodo de magnésio

1.4.b. Características técnicas

Veja pagina 2 .

A : Ânodo de magnésio / B : Bainha termostato/ C : Resistência à imersão/ platina / D : Bainha resistência/ E : resistência cerâmica / F : ânodo de titânio

1.5. Gama esteatite – PROfessional TECH PTEC - HPC

1.5.a. Definição da gama

Elemento de aquecimento: Resistência esteatite colocada numa bússola

Protecção anti-corrosão: Caldeira esmaltada + ânodo PROfessional TECH - HPC

O sistema PROfessional TECH, solução exclusiva, é um sistema de protecção electrónica anti-corrosão anódica a corrente modulada. Garante à caldeira do esquentador uma longevidade máxima, mesmo em caso de utilização de água mais ou menos agressiva. O circuito electrónico permite criar uma diferença de potencial entre a caldeira e o eléctrodo em titânio de forma a garantir uma protecção optimizada da caldeira e a impedir a sua corrosão.

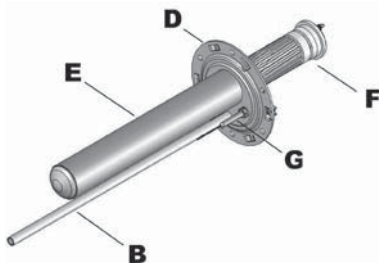


Figura 3 - Resistência esteatite + ânodo PROfessional TECH

1.5.b. Características técnicas

Veja pagina 2 .

INSTALAÇÃO

1. Deveres legais e recomendações relativas à instalação do produto

Antes de instalar o aparelho, leia atentamente as instruções contidas no presente manual. A sua inobservância pode comportar a perda dos benefícios da garantia.

1. A instalação e qualquer operação no produto só podem ser efectuados por profissionais qualificados. Deve seguir as normas nacionais em vigor. Em particular é obrigatório o dever de respeitar todas as indicações relativas aos esquentadores.

2. O fabricante declina qualquer responsabilidade por danos provocados por uma instalação que demonstre não ter sido efectuada correctamente, além de não respeitar as instruções contidas no manual de utilização.

3. O aparelho e o seu conjunto de segurança deverão ser instalados num local abrigado fora do alcance do gelo.

4. Para efectuar as operações de manutenção é necessário dispor de:

a. um espaço livre de pelo menos 50 cm à frente da cobertura de plástico para aceder aos componentes eléctricos;

b. um acesso directo ao grupo de segurança.

5. **Em caso de instalação em locais na parte de cima de um lugar habitado (mansardas, sótãos, tectos falsos, etc.), isole as canalizações e disponha um tanque de retenção com descarga da água. A ligação à rede de esgotos é necessária em todos os casos.**

Para evitar um consumo excessivo de energia, recomendamos que coloque o esquentador o mais perto possível dos pontos de saída da água quente (distância recomendada inferior a 8 metros).

Conselho

6. Recomendações para a instalação numa casa de banho (NF C15 100)

Definição

Volume invólucro (A): O volume invólucro é o volume exterior à banheira ou à base do duche e está limitado, por um lado, pela superfície cilíndrica vertical circunscrita à banheira ou à base do duche e, do outro lado, pelo plano horizontal de 2,25 m do fundo da banheira ou da base do duche.

Volume de protecção (B): O volume de protecção é o volume de acessibilidade ao tacto para uma pessoa que se encontre na banheira ou na base do duche e é exterior ao volume invólucro. É limitado pela superfície cilíndrica vertical que dista 0,60 m do bordo da banheira ou da base do duche e por um plano horizontal situado a 2,25 m acima do fundo da banheira ou da base do duche.

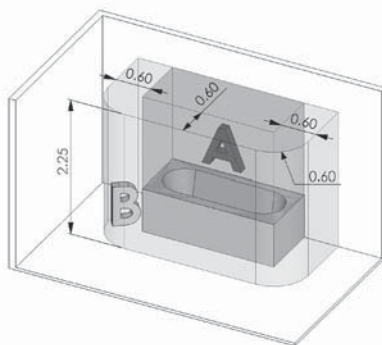


Figura 4 - Zona de instalação / A : Volume invólucro / B : Volume de protecção

A : Ânodo de magnésio / B : Banheira termostato/ C : Resistência à imersão/ platina / D : Banheira resistência/ E : resistência cerâmica / F : ânodo de titânio

Zonas de fixação autorizadas pelos esquentadores

Os esquentadores fixos a baixa tensão são admitidos no **volume invólucro (A)** desde que tenham um grau de protecção pelo menos igual a IP 25 (IP 24 para a França).



Símbolo:

São admitidos no **volume de protecção (B)** apenas os esquentadores fixos que apresentem um grau de protecção pelo menos igual a IP 24.



Símbolo:

2. Instalação do produto

2.1. Material necessário

2.1.a. Instrumentos e material de que deve dispor

- Se a parede não consegue suportar o peso do esquentador ⇒ um suporte ou um kit de fixação para tectos
- Quando desejar fixar um modelo horizontal de parede ou de suspensão ⇒ um conjunto de correias de fixação.
- Para a vedação: cânhamo /fibras e massa para isolamento ou isolamento para junções para aparafusar com base no modelo.
- Nível de bolha de ar.

Se o esquentador vem munido com presilhas de fixação:

- **Para cada presilha de fixação** ⇒ 2 calços e 2 parafusos para cimento bicromático ou 2 parafusos tipo Fischer M10, M12 o M14.
- Material necessário para perfuração com diâmetro M10, M12 o M14.
- Chave dinamométrica.
- Porcas de diâmetro M10, M12 o M14.
- Anilhas de diâmetro M10, M12 o M14.

1.1.b. Acessórios

Acessórios indispensáveis:

- Conjunto de segurança (adequado ao modelo)
- Junções dieléctricas
- Se a pressão da água é superior a 4,5 bar ⇒ um redutor de pressão.

Mais:

- Válvula de interceptação
- Tanque di expansão sanitário
- Misturador para evitar o risco de queimaduras de maneira a que a temperatura não supere os 50°C nos pontos de saída da água – 60°C na cozinha (em França trata-se de um dever legal).

2.2. Montagem

2.2.a. Indicações gerais acerca das presilhas de fixação

Fixação na parede da presilha (das presilhas) de fixação numa parede de suporte através das respectivas **correias de fixação de 10 mm de diâmetro e anilhas planas em aço de 24 mm min. – 30 mm máx. de diâmetro exterior.**

IMPORTANTE: CERTIFIQUE-SE DE QUE A PORCA ESTÁ CORRECTAMENTE APARAFUSADA.

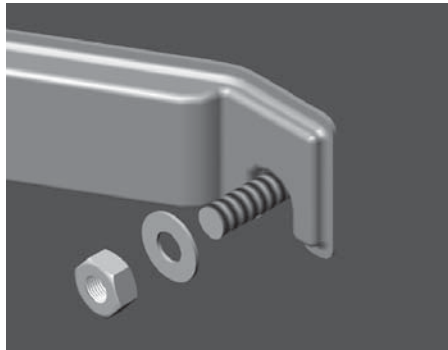


Figura 5 - Montagem presilha de fixação

2.2.b. Modelo vertical de parede VERT

Colocar o aparelho a pelo menos 50 cm da terra e a pelo menos 5 cm do tecto para permitir as operações de manutenção. (Figura 6)

Este modelo pode também ser instalado num suporte (facultativo), mas **deve obrigatoriamente ser fixado a uma parede de suporte** com a presilha de fixação superior.

Certifique-se que o suporte instalado é o previsto para o modelo de esquentador em questão e que o diâmetro está correctamente montado e instalado. Aconselhamos um suporte compatível com os produtos projectados por este fabricante.

Conselho

Conselho

Utilize matriz de instalação impressa na embalagem do esquentador.

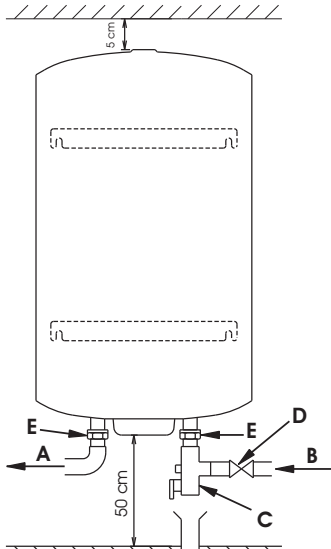


Figura 6 - Valores de instalação

2.2.c. Modelo horizontal HORD

Este aparelho foi concebido para ser montado horizontalmente em relação à parede com introdução nesta das duas presilhas de fixação (Figura 7-8). É possível instalá-lo eventualmente no chão ou no tecto com um conjunto de correias (facultativo).

Em tal caso consulte as instruções de instalação fornecidas com o conjunto de correias.

Versão com tubos de entrada e de saída da água sobre o elemento de protecção-HORDroit

O modelo já é equipado na fábrica para ser instalado horizontalmente em relação à parede; os cabos de alimentação estão colocados no **lado direito** do aparelho (Figura 7).

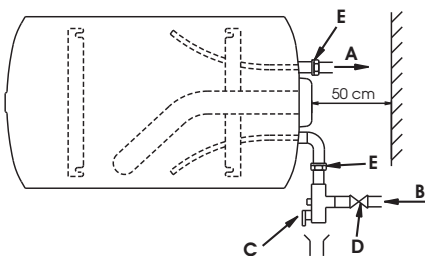


Figura 7 - Modelo horizontal sobre o elemento de protecção – cabos de alimentação à direita

Em caso de posicionamento dos tubos à esquerda, é obrigatoriamente necessário desmontar o rodapé eléctrico para colocar a resistência a imersão na parte inferior do aparelho. Inverter as braçadeiras de referência das tubagens azuis e vermelhas (Figura 8 e 9). A ligação da água quente deve ser efectuada obrigatoriamente nas tubagens superiores.

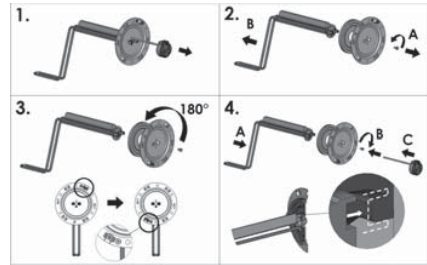


Figura 8 - Montagem da resistência nos modelos configuração a "Esquerda" (Ver figura 2.2 aviso 8)

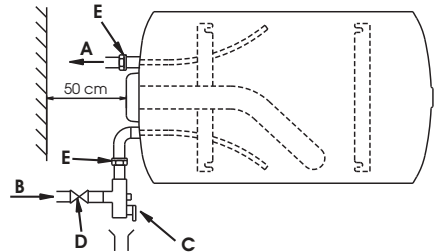


Figura 9 - Modelo horizontal sobre o elemento de protecção – cabos de alimentação à esquerda

Versão com tubos de entrada e de saída da água no casquilho da armação exterior -HORBas HORB

Este aparelho foi concebido para ser montado horizontalmente em relação à parede; os cabos de alimentação estão direccionados para baixo (Figura 9).

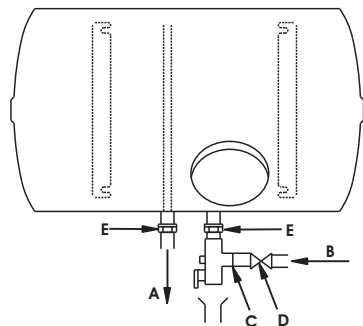


Figura 10 - Modelo horizontal em casquilho

A : Saída água quente / B : Entrada água fria / C : Grupo de segurança / D : Grifo / E : juntas dielétricas

2.2.d. Modelos sobre base STAB

Este aparelho está dotado de uma base que lhe é fixada previamente na fábrica. Coloque o aparelho sobre uma superfície perfeitamente plana e nivelada.



Figura 11 - Modelo sobre em casquilho

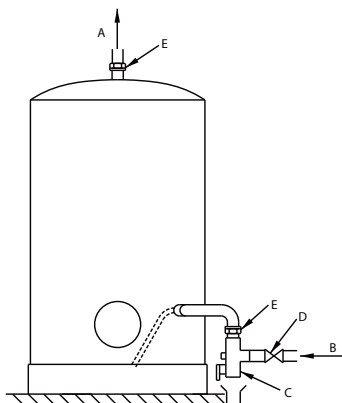


Figura 12 - Modelo sobre em casquilho

3. Ligeação hidráulica

1. A pressão de funcionamento está indicada na chapa do esquentador (veja esquentador).
2. O esquentador deve ser obrigatoriamente montado com um **grupo de segurança** em conformidade com as normas nacionais em vigor, ligado ao tubo da água fria. Aconselhamos a utilização de grupos do tipo a membrana.

O grupo de segurança deve ser montado o mais perto possível da entrada de água fria do esquentador e A PASSAGEM DA ÁGUA NÃO DEVE NUNCA SER IMPEDIDA por nenhum tipo de acessório. Se por motivos técnicos o grupo não puder se instalado em ligeação directa com a entrada de água fria (max 50 cm), a ligeação instalada deverá ser rígida e não deve nunca ser em material não resistente a pressões de pelo menos 7 bar e a altas temperaturas.

Conselho

A saída de esvaziamento do grupo de segurança não deve nunca ser obstruída e deve estar ligada a uma canalização de descarga vertical de diâmetro pelo menos igual à canalização de ligeação do aparelho com um com um funil capaz de garantir um espaço vazio de pelo menos 20 mm em direcção ao exterior. Esta canalização deverá ser instalada num ambiente anti-gelo e deverá ser dirigida para baixo.

3. A ligeação de um esquentador a uma tubagem de cobre deve ser necessariamente efectuada com uma **junção dielétrica**. Estas junções dielétricas estão disponíveis facultativamente ou em série com base no modelo.
4. Quando a pressão de emissão da rede é superior a 4,5 bar, é necessário instalar um redutor de pressão a montante do grupo de segurança.
5. No caso de instalações hidráulicas dotadas de:
 - canos de dimensões reduzidas;
 - torneiras com chapa cerâmica / torneira de misturador;é necessário instalar o mais perto possível das torneiras um dispositivo contra o golpe de aríete ou um tanque de expansão sanitário adequado à instalação.
6. Para evitar quaisquer riscos de queimaduras, utilize os misturadores adequados de modo a que a temperatura não supere 50°C nas zonas de saída de água (em França trata-se de um dever legal).

Conselho

Aconselhamos-lhe a colocar uma válvula de intercepção a montante do grupo de segurança.

Veja figuras 6, 7, 8, 9, 10 e 12.

4. Ligarção eléctrica

4.1. Considerações importantes

IMPORTANTE

> A instalação deve estar dotada de um **interruptor omnipolar** com abertura entre os contactos de 3 mm. O circuito deve estar protegido por fusíveis ou interruptores calibrados com base na potência do esquentador.

> O esquentador eléctrico deve ser ligado com base nas normas europeias e as ligações deverão em todos os casos estar em conformidade com as normas nacionais em vigor. A linha deve estar protegida por um interruptor diferencial de 30 mA.

> Se o aparelho tiver cabo de alimentação, quando o tiver de substituir, deverá utilizar um cabo das mesmas características (tipo H05VV-F 3x1,5mm², diâmetro 8,5 mm). O cabo de alimentação (tipo H05 V V-F 3x1,5 diâmetro 8,5 mm) deve ser introduzido no orifício situado na parte posterior do aparelho e deslizado até alcançar os bornes do termostato ou a abraçadeira.

Bloqueie o cabo de alimentação na cuba com o fixador de série. Antes de pôr o aparelho a funcionar comprove a conformidade da tensão da rede com o valor da placa do aparelho. Se o aparelho não tiver cabo de alimentação, deve-se escolher uma das seguintes modalidades de instalação:

- ligação à rede fixa com um tubo rígido (se o aparelho não tiver fixador);

- com cabo flexível (tipo H05VV-F 3x1,5mm², diâmetro 8,5 mm), quando o aparelho tiver fixador de série.

ATENÇÃO: o aparelho deve ser obrigatoriamente colocado no chão! Não use tubagens para uma ligação à terra.

O ESQUEMA DE LIGAÇÃO DOS CABOS ESTÁ INSCRITO NO APARELHO: UTILIZE-O COMO REFERÊNCIA.

4.2 Estes dispositivos trifásicos são ligados em 100 fábrica V TRI. Você pode conectar TRI 230 V ou 230 V monofásico (Veja o esquema de ligação no dispositivo).

4.3. Todos os modelos são dispositivos trifásicos chamados MT.

Estes são ligados na fase única fábrica 230 V, 230 V pode conectarem TRI TRI ou 400 (veja o esquema de ligações no dispositivo)

O modelo de 500 litros para suelocableado é feita exclusivamente terminais do termostato ou terminal del dispositivo.

QUALQUE LIGAÇÃO DIRECTA SOBRE A RESISTÊNCIA DE AQUECIMENTO É PROIBIDO E PERIGOSO.

4.4. PROfessional TECH (PTEC), ZEN e HPC

O ânodo de protecção da caldeira é gerido por

uma placa electrónica alimentada na corrente de rede ou com bateria prevista para as instalações na modalidade dia/noite para manter protegida a caldeira durante o dia. O correcto funcionamento do sistema de protecção **EXIGE UMA ALIMENTAÇÃO PERMANENTE (rede ou baterias)**. De facto, o aparelho não pode ficar privado de alimentação por mais de 48h.

① Alimentação nocturna + baterias

> Resistência ⇔ Alimentação nocturna (exclusivo duplo regime horário) (Figura 13).

> PROfessional TECH ⇔ Utilização com baterias*

* Os esquentadores eléctricos, concebidos para uma alimentação nocturna, estão dotados de baterias Ni-Mh que se carregam todas as noites protegendo a caldeira durante o dia.

ATENÇÃO:

As baterias não têm uma duração ilimitada: é lógico substituí-las após uma utilização de um ou dois anos.

Para garantir a protecção da caldeira, é indispensável substituir as baterias defeituosas. A não substituição das baterias comporta a anulação da garantia.

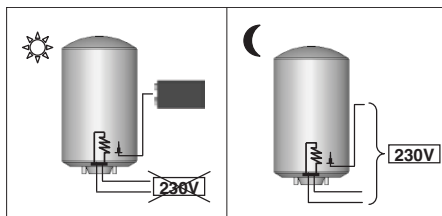


Figura 13 – PROfessional TECH Alimentação nocturna + baterias

② Alimentação permanente

> Resistência e PROfessional TECH ⇔ Alimentação contínua (Figura 14).

> Utilização sem bateria

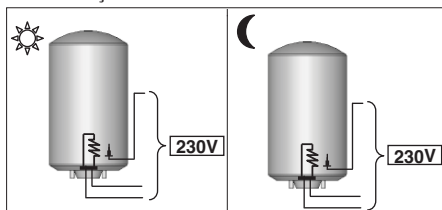


Figura 14 – PROfessional TECH Alimentação permanente

IMPORTANTE: SÓ PARA TERMOS TRIFÁSICOS.

O SISTEMA Profissional TECH DEVE SER ALIMENTADO OBRIGATORIAMENTE A 230 OU 380 VAC.

PARA ALIMENTAÇÃO DA REDE DE 380 V. TRIFASE: CONEXÃO Profissional TECH ENTRA AS DUAS FASES 380 V.

PARA ALIMENTAÇÃO DA REDE DE 230 V. TRIFASE O MONOFASE: CONEXÃO Profissional TECH ENTRE FASES 230 V. (Respeitar o esquema elétrico mostranda na etiqueta do cabo).

5. Início funcionamento

ATENÇÃO: O aparelho vazio nunca de estar em tensão devido ao risco de danificar os componentes eléctricos.

- Encha o esquentador abrindo a válvula de entrada do grupo de segurança.
- Abra a torneira da água quente para permitir a descarga da massa de ar acumulada no esquentador.
- Feche a torneira da água quente assim que começar a sair água.
- Controle a solidez do isolamento do rodapé e das junções. Onde for necessário, proceda a um novo aparafusamento das roscas do rodapé (aconselhada de 7 a 10 Nm—chave dinamométrica) ou das junções.
- Forneça corrente ao aparelho.

Nunca obstrua a abertura do grupo de segurança.

Uso

1. Introdução

1.1. Considerações para o utilizador

1. A instalação do esquentador fica a cargo de quem a adquiriu.
2. O início do funcionamento e as operações de manutenção e reparação só podem ser efectuadas por pessoas qualificadas. Estas deverão actuar respeitando as normas nacionais em vigor. Em particular é obrigatório respeitar as indicações relativas aos esquentadores.
3. O fabricante declina qualquer responsabilidade por danos provocados por uma instalação que demonstre não ter sido efectuada correctamente, além de não respeitar as instruções contidas no presente manual.
4. A reciclagem em fase final fica a cargo do utilizador. Para maiores informações, consulte a parte 1.1 - Normas em matéria de transporte, armazenagem e reciclagem do presente manual.

2. Recomendações de uso

2.1. Regulação da temperatura

Aconselhamo-lo a não regular o termóstato para a posição máxima de modo a limitar as incrustações e o risco de queimaduras. É contudo imprescindível

procurar um justo equilíbrio para evitar o risco de proliferação de bactérias e evitar ao mesmo tempo que o esquentador fique incrustado.

Por outro lado para evitar quaisquer riscos de queimaduras, use sempre misturadores adequados de modo a que a temperatura nunca supere 50°C nos pontos de saída da água. Esta disposição é obrigatória na França.

Utilizando um misturador nos pontos de saída da água, MTS aconselha-o a regular a temperatura a cerca 60°C.

Conselho

2.2. Manutenção

- Accione a torneira e a válvula do **grupo de segurança todos os meses** para evitar a sua incrustação. Proceda à substituição do grupo de segurança pelo menos a cada 5 anos ou até antes, se necessário.
- Efectue **anualmente (duas vezes por ano se a água é tratada com um filtro amaciador)** um esvaziamento para:
 1. verificar o desgaste do ânodo de magnésio;
 2. eliminar os depósitos no interior da caldeira.Consulte o seu técnico de instalação.

2.3. Sinais luminosos

2.3.a. Gama esteatite PROfessional TECH

O ânodo de protecção da caldeira é gerido por uma placa electrónica alimentada pela corrente de rede ou com bateria concebida para as instalações na modalidade dia/noite para manter protegida a caldeira durante o dia. O sistema PROfessional TECH não pode ficar sem alimentação por mais de 48 horas.



Figura 15 – PROfessional TECH


Sinal PROTECTION ON ON (aceso) –
Sinal vermelho OFF (apagado): 👍

Sinal verde PROTECTION ON
OFF (apagado): 🙅 A caldeira deixou de estar protegida contra a corrosão.
Consulte o seu técnico de instalação.



Figure 15a- HPC

Led PROTECTION ON: acceso = 

apagado =  defecto de protección anticorrosión: sustituir pila NIMH 9V. Si el error sigue, contactar con el instalador.

Led HEATING ON:

Encendido = en calentamiento

Apagado = no está calentando

Si se trata de conexión a la red de doble régimen horario o exclusivo nocturno (sólo para los modelos con batería), el indicador verde se enciende pero la luz es muy débil durante las primeras 48 horas dependiendo del estado de carga de la batería. Controlar el indicador luminoso después de 48 horas de funcionamiento.

Consejo Para garantizar la protección de la caldera (indicador verde encendido) es indispensable cambiar las baterías defectuosas.

La no sustitución de las baterías comporta la anulación de la garantía. Es lógico cambiarlas luego de utilizarlas entre uno y dos años.

2.4. Descarga del grupo de seguridad

Debido a la dilatación del agua en fase de calentamiento, una pérdida por goteo de la descarga del grupo de seguridad (hasta un 3 % de la capacidad nominal) se debe considerar normal. Consultar las instrucciones del grupo de seguridad. Para evitar esta pérdida se puede instalar un vaso de expansión.

MANTENIMIENTO Y REPARACIÓN

1. Mantenimiento

Efectuar **anualmente (dos veces al año si el agua se trata con un dulcificador)** un vaciado para:

1. Controlar el desgaste del ánodo de magnesio;
2. Eliminar los depósitos dentro de la caldera.

Aconsejamos especialmente controlar con regularidad el correcto funcionamiento del dulcificador. La dureza residual no puede ser inferior a 15°F. Un nivel de dureza demasiado bajo determina la caducidad de la garantía.

1.1. Vaciado

- > Interrumpir la alimentación eléctrica antes de realizar cualquier tipo de aparato.
- > Interrumpir la alimentación del agua fría en la entrada.
- > Abrir el grifo del agua caliente para el tiro.
- > Abrir la válvula de vaciado colocada en el grupo de seguridad y el agua sale del orificio de vaciado.

1.2. Desincrustación – Control del ánodo

- > Proceder al vaciado del aparato (ver parte Vaciado)
- > Quitar el elemento de protección y desenroscar el zócalo (puede salir algo de agua).
- > Limpiar la caldera: Sin utilizar objetos metálicos ni agentes químicos, eliminar los depósitos de los elementos eléctricos o del calquillo (esteatita), del compartimiento específico y del fondo de la caldera.
- > Se trata de un ánodo de magnesio, controlar el estado de desgaste del mismo: El ánodo de magnesio se consume de forma progresiva en base a la calidad del agua para impedir la corrosión de la caldera. Si el diámetro es inferior a 15 mm (para la gama blindada) /10 mm (para la gama esteatita) o el volumen total es inferior al 50% del volumen inicial, el ánodo debe cambiarse.
- > **Cuando se vuelve a colocar, emplear una nueva garnición cada vez que se desmonta el zócalo.**
- > Para ajustar nuevamente los bulones, ajustarlos en cruz. El par de ajuste debe estar comprendido entre 7 y 10 Nm.

2. Problemas, causas e procedimentos

Os problemas mais frequentes são em seguida apresentados. São enumeradas as várias causas, assim como os procedimentos a seguir.

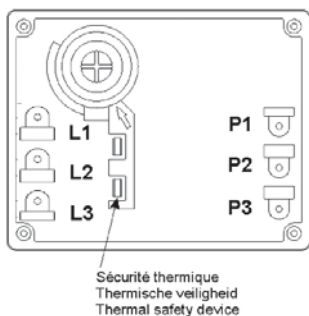
PROBLEMAS	Água fria	Água muito quente	Capacidade insuficiente	Des carga continua do grupo de segurança	Signal PROTECTION ON apagado (Gamma esteatite PROFESSIONAL TECH) - HPC	Signal HEATING ON acesso (Gamma esteatite PROFESSIONAL TECH) - HPC	Água com ferrugem	Água com Maucheiro	Perda De água	Esquentador deformado	Rumores do esquentador	CAUSAS POSSÍVEIS	PROCEDIMENTOS A SEGUIR
CAUSAS E SOLUÇÕES												Interrupção de corrente (em fase de aquecimento)	Controle os fusíveis e se necessário substitua-os
												Regulação errada da temperatura através do termóstato	Regule o termóstato (+ à direita; - à esquerda)
												Segurança da temperatura do termóstato electrónico activa (estado de sobreaquecimento)	Veja ①
												Elementos de aquecimento defeituosos	Veja ②
												Programação dia-noite inadequada	Se necessário, reactive o aquecimento durante o dia
												Mau funcionamento do termóstato	Veja ①
												Incrustação do aparelho e/ou do grupo de segurança	Efectue uma desincrustação. Se necessário substitua o grupo de segurança.
												Pressão da rede hídrica	Verifique a pressão da rede. Em caso de necessidade, instale um redutor de pressão.
												Capacidade da rede hídrica	Verifique as tubagens
												Deflector ou peça defeituosa	Dirija-se ao centro assistência
												Desincrustação do grupo de segurança	Substitua o grupo de segurança
												Circuito PROfessional TECH defeituoso	Veja ③
												Baterias em fim de vida ou carga insuficiente	Veja ④
												Falta de alimentação de rede do circuito PROfessional TECH	Verifique a alimentação do circuito
												Caldeira vazia	Encha a caldeira
												Conector a ligação rápida desligado	Ligue o conector a ligação rápida
												Circuito eléctrodo interrompido	Controle o circuito il circuito
												Estado dos cabos de saída do conector circuito electrónico	Verifique os cabos
												Ligação eléctrodo posta no chão	Verifique as ligações dos cabos
												Aparelho com dimensões aquém das necessidades	
											Corrosão do esquentador	Esvazie o esquentador e verifique se não há corrosão interior. Se assim for, substituir o esquentador	
											Desenvolvimento das bactérias	Esvaziar, limpar o aparelho e substituir o ânodo se se trata de uma versão com ânodo de magnésio	
											Mau funcionamento do isolamento do rodapé	Substituir o isolamento (o isolamento deve ser substituído a cada desmontagem do rodapé!)	

① Substituição ou reinstalação do termóstato

Em caso de desactivação do termóstato, voltar a instalá-lo e identificar a causa (curto-circuito, termóstato defeituoso, etc.).

ATENÇÃO: Todos os termóstatos são concebidos para serem reinstalados no máximo duas ou três vezes!

Em caso de substituição do termóstato, siga o código apresentado no esquema de ligação no interior ou próximo da cobertura de protecção das peças eléctricas.



② Substituição da resistência

Controle o valor em ohms da resistência e, se necessário, substitua-a. Um valor de resistência nulo corresponde a um elemento de aquecimento danificado, enquanto que um valor infinito corresponde a um elemento em curto-circuito. Em ambos os casos a resistência deve ser substituída.

Gama blindada

É necessário esvaziar o aparelho para permitir a substituição da resistência blindada.

Gama esteatite - Gama esteatite PROfessional TECH

Não é obrigatório esvaziar o aparelho para substituir o elemento de aquecimento. Durante uma operação do serviço de assistência num esquentador de tipo esteatite, é **absolutamente indispensável voltar a pôr o separador de plástico entre o termóstato e a resistência** nos esquentadores que são munidos destes para garantir o correcto funcionamento do aparelho.

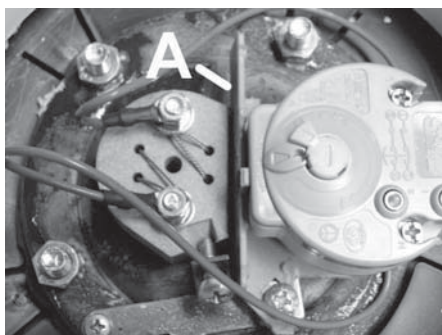


Figura 17 – Separador plástico / A : separador plástico

③ Substituição do circuito electrónico Gama esteatite PROfessional TECH e ZEN

Antes de efectuar qualquer operação, assegure-se que desligou o aparelho da rede de alimentação eléctrica. A substituição do circuito electrónico é uma operação extremamente simples. Após ter removido a protecção de plástico:

- Desligue o acumulador (conector a pressão sobre o acumulador).
- Desligue os 2 fios de alimentação que vão do circuito electrónico à caixa de alimentação.
- Desligue o conector a ligação rápida com dispositivo de protecção contra falsas manobras que liga o circuito à caldeira e ao eléctrodo.
- Desligue o circuito electrónico do suporte (clip de material plástico nos cantos).
- Substitua o circuito defeituoso por um novo.

Repita o procedimento acima descrito no sentido contrário.

④ Causa: Acumulador em fim de vida ou carga insuficiente.

Procedimento: Substituição da bateria.

Gama esteatite PROfessional TECH, ZEN - HPC

L'O acumulador é substituído desligando o conector a pressão e substituindo o velho acumulador por um **novo acumulador recarregável Ni-Mh 9 volt 150 mAh mínimo**.

LIMITES DE GARANTIA

Introdução: As seguintes disposições não podem reduzir ou anular a garantia legal de defeitos ocultos (art. 1611 e seguintes do Código Civil).

Dadas as características técnicas do produto e a fim de garantir a segurança e a protecção do consumidor, o esquentador eléctrico deve ser instalado, posto a funcionar e submetido a uma manutenção regular por parte de um profissional qualificado em conformidade com as indicações do manual de instalação e com uma operação efectuada correctamente. O aparelho deve ser usado de maneira normal, correctamente, respeitando as normas em vigor e as indicações do Manual de instalação.

Dadas as características técnicas do produto, as reparações dentro do prazo de garantia devem ser efectuadas por um técnico autorizado. O fabricante declina quaisquer responsabilidades pelas reparações e fornecimento de peças sobressalentes confiadas a outros profissionais ou aos seus técnicos autorizados.

Estão excluídas da garantia as avarias devidas a:

Condições ambientais anómalas:

➤ Posicionamento num lugar sujeito a gelo ou intempéries.

➤ Alimentação com água da chuva, de poços ou com critérios de agressividade particularmente anómalos e não conformes com as regras nacionais e com as normas em vigor.

A dureza da água corrente deve ser superior a 12°F.

O uso de um filtro amaciador não implica qualquer anulação da nossa garantia, desde que o próprio filtro amaciador esteja calibrado correctamente, controlado e submetido a manutenção regular. Em tal caso a dureza residual deve ser superior a 15°F.

➤ Pressão da água superior a 4,5 bar.

➤ Danificações várias causadas por pancadas ou quedas durante manipulações ocorridas após a expedição.

➤ Em particular os danos devidos à água que poderiam ser evitados com uma reparação imediata do esquentador. A garantia aplica-se apenas ao esquentador e aos seus componentes, com exclusão de toda ou de uma parte da instalação eléctrica ou hidráulica do aparelho.

➤ Alimentação eléctrica com excessos de tensão significativos.

Uma instalação em conformidade com a regulamentação, com as normas nacionais em vigor e não efectuada correctamente, em particular:

➤ Ausência ou montagem errónea do grupo de segurança.

➤ Montagem de um grupo de segurança não conforme com as vigentes normas nacionais e utilização de um grupo de segurança usado num esquentador com nova instalação.

➤ Alteração da regulação do grupo de segurança a seguir a violação da chumbagem.

➤ Utilização de um tripé não autorizado pelo fabricante ou instalado sem respeitar as instruções do presente manual.

➤ Corrosão anómala devida a uma má ligação hidráulica (contacto directo ferro-cobre); ausência de junções de isolamento.

➤ Ligação eléctrica defeituosa, não conforme com as vigentes normas de instalação nacionais, má colocação no chão, dimensões de cabo insuficientes, desconsideração pelos esquemas de ligação indicados, etc.

➤ Ligação à corrente do aparelho sem prévio enchimento (aquecimento a seco).

➤ Instalação sem depósito de retenção como recomendado no parágrafo 1.1.

➤ Aparelho instalado num local estreito sem acesso às peças eléctricas.

➤ Utilização de peças sobressalentes não autorizadas pelo fabricante.

Uma manutenção insuficiente: o esquentador deve ser submetido a manutenção anual:

➤ Incrustação anómala dos elementos de aquecimento e dos órgãos de segurança.

➤ Falta de manutenção do grupo de segurança com consequentes excessos de pressão.

➤ Armação exterior sujeita a agressões exteriores.

➤ Modificação das instalações originais sem o parecer do construtor ou utilização de peças sobressalentes não indicadas pelo mesmo.

➤ Falta de manutenção do aparelho, em particular não substituir em tempo útil o ânodo.

➤ Falta de substituição das baterias de um aparelho que é dotado das mesmas ou substituição das pilhas recarregáveis com pilhas não conformes com as exigências das presentes instruções.

A garantia limita-se à substituição ou à reparação dos aparelhos e componentes por nós reconhecidos como tendo defeito na origem. Se necessário, a peça ou o produto deverão ser entregues num dos nossos estabelecimentos, exclusivamente sob prévio acordo dos nossos centros de assistência. As despesas de mão de obra, de porte, de embalagem e deslocação ficarão a cargo do utente. A substituição ou a reparação de um componente de um aparelho não podem em caso algum dar lugar a indemnização.

