

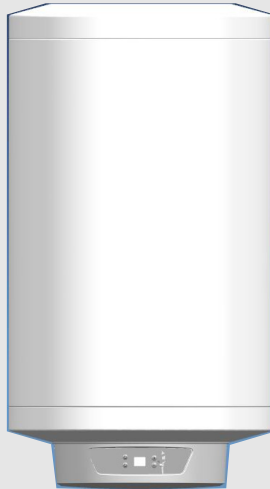


BOSCH

Tronic 8000 T

ES 035 | 050 | 075 | 100 | 120 | 150 5...

pt	Termoacumulador	Manual de Instalação e utilização 2
es	Termo eléctrico	Instrucciones de instalación y de uso 29



6720812247-00.1V

Índice

1	Esclarecimento dos símbolos e indicações de segurança	3
1.1	Explicação dos símbolos	3
1.2	Indicações gerais de segurança	3
2	Normas, regulamentos e diretivas	6
3	Indicações sobre o aparelho	6
3.1	Declaração de conformidade	6
3.2	Utilização conforme as disposições	6
3.3	Descrição do termoacumulador	6
3.4	Acessórios	6
3.5	Dimensões	7
3.6	Construção do aparelho	8
3.7	Transporte e armazenamento	8
4	Instruções de utilização	9
4.1	Painel de comandos	9
4.2	Antes de colocar o aparelho em funcionamento	9
4.3	Ligar / desligar o aparelho	9
4.4	Ajustar a temperatura da água	9
4.5	Ativar a válvula de descarga	10
4.6	Purga do aparelho	10
4.7	Drenar aparelho após longo período de inatividade (mais de 3 meses)	10
4.8	Limpeza da frente do aparelho	10
5	Instalação (só para técnicos especializados e habilitados)	11
5.1	Indicações importantes	11
5.2	Escolha do local de instalação	11
5.3	Fixação do aparelho	12
5.4	Ligação de água	12
5.5	Válvula de descarga	14
6	Ligação elétrica (só para técnicos especializados e habilitados)	14
6.1	Ligação do cabo de alimentação elétrica	14
6.2	Troca do cabo de alimentação elétrica	14
7	Arranque do aparelho	14

8	Manutenção (só para técnicos especializados e habilitados)	15
8.1	Informação ao utilizador	15
8.1.1	Limpeza	15
8.1.2	Verificação da válvula de descarga	15
8.1.3	Válvula de descarga	15
8.1.4	Manutenção e reparação	15
8.2	Trabalhos periódicos de manutenção	15
8.2.1	Verificação funcional	15
8.3	Ânodo de magnésio	15
8.4	Desinfecção térmica	16
8.5	Termóstato de segurança	16
8.6	Interior do tanque	17
8.7	Arranque depois dos trabalhos de manutenção	17
9	Avarias	18
10	Informação técnica	19
10.1	Dados técnicos	19
10.2	Dados do produto para consumo de energia	21
10.3	Esquema elétrico	23
11	Proteção ambiental e eliminação	23
12	Condições Gerais de Garantia dos Produtos	24
13	Aviso de Proteção de Dados	28


1 Esclarecimento dos símbolos e indicações de segurança

1.1 Explicação dos símbolos


Indicações de aviso

Nas indicações de aviso as palavras de aviso indicam o tipo e a gravidade das consequências caso as medidas de prevenção do perigo não sejam respeitadas.


As seguintes palavras de aviso estão definidas e podem ser utilizadas no presente documento:


PERIGO

PERIGO significa que vão ocorrer danos pessoais graves a fatais.


AVISO

AVISO significa que podem ocorrer lesões corporais graves a fatais.


CUIDADO

CUIDADO significa que podem ocorrer lesões corporais ligeiras a médias.

INDICAÇÃO

INDICAÇÃO significa que podem ocorrer danos materiais.

Informações importantes



As informações importantes sem perigo para pessoas ou bens são assinaladas com o símbolo de informação indicado.

Outros símbolos

Sím-bolo	Significado
▶	Passo operacional
→	Referência a outro ponto no documento
•	Enumeração/Item de uma lista
–	Enumeração/Item de uma lista (2º nível)

Tab. 1

1.2 Indicações gerais de segurança

Generalidades

Estas instruções de instalação destinam-se ao proprietário, a técnicos especializados e habilitados em instalações de gás e de água, eletricidade e técnico de aquecimento.

- ▶ Antes da utilização ler e conservar os manuais de utilização (aparelho, etc.).
- ▶ Ler as instruções de instalações (aparelho, etc.) antes da instalação.
- ▶ Ter em atenção as indicações de segurança e de aviso.
- ▶ Ter em atenção os regulamentos nacionais e regionais, regulamentos técnicos e diretivas.
- ▶ Documentar trabalhos efetuados.

Utilização conforme as disposições

O aparelho foi concebido para aquecer e armazenar água potável. Cumprir todos os regulamentos, diretivas e normas relacionadas com água potável aplicáveis no país.

Instalar o aparelho em sistemas fechados.

Qualquer outra utilização é considerada inadequada. Os eventuais danos resultantes de uma utilização incorreta não poderão ser imputados ao fabricante.

Instalação

- ▶ A instalação só deverá ser efetuada por um técnico autorizado.

- ▶ A instalação elétrica deve incluir, a montante do aparelho, um dispositivo de corte omnipolar (disjuntor, fusível) de acordo com a normas de instalação locais em vigor (disjuntor diferencial de 30mA e com ligação à terra).
- ▶ Sempre que aplicável, a norma IEC 60364-7-701 tem de ser cumprida quando instalar o aparelho e/ou acessórios elétricos.
- ▶ O aparelho deve ser instalado num local protegido de temperaturas negativas.
- ▶ O aparelho foi concebido para ser utilizado até uma altitude de 3000 metros.
- ▶ Antes de efetuar as ligações elétricas, efetuar as ligações hidráulicas e garantir a sua estanquidade.
- ▶ Durante a instalação desligue o aparelho da corrente elétrica.

Trabalhos elétricos

Os trabalhos elétricos apenas podem ser efetuados por técnicos especializados em instalações elétricas.

Antes de iniciar trabalhos no sistema elétrico:

- ▶ Desligar a tensão de rede em todos os polos e proteger contra uma ligação inadvertida.
- ▶ Confirmar a ausência de tensão.
- ▶ Ter também em atenção os esquemas de ligação de outras partes da instalação.

Montagem, modificações

- ▶ A montagem do aparelho bem como modificações na instalação só podem ser feitas por um técnico autorizado.
- ▶ Nunca obstruir saída de purga da válvula de descarga.
- ▶ O tubo de escoamento da válvula de descarga deve ser instalado num ambiente ao abrigo de temperaturas negativas, continuamente orientado para baixo e aberto à atmosfera.
- ▶ Durante o aquecimento, poderá sair água pela saída de purga da válvula de descarga.

Manutenção

- ▶ A manutenção só deverá ser efetuada por um técnico autorizado.
- ▶ Desligar sempre a corrente elétrica do aparelho antes de realizar qualquer trabalho de manutenção.
- ▶ O utilizador é responsável pela segurança e compatibilidade com o meio ambiente da instalação e/ou manutenção.
- ▶ Somente deverão ser utilizadas peças de substituição originais.
- ▶ Se o cabo de alimentação se danificar, deve ser substituído pelo fabricante, pelo seu serviço pós-venda ou pessoal de qualificação similar de forma a evitar um perigo.

Inspeção e manutenção

Inspeções e manutenções regulares são condição para a operação segura e ecológica da instalação.

Recomendamos a celebração de um contrato anual de inspeção e de manutenção com a marca.

- ▶ Os trabalhos apenas podem ser efetuados por uma empresa especializada e autorizada.
- ▶ Eliminar imediatamente todas as falhas detetadas.

Qualquer situação que não cumpra as condições descritas no manual, deverá ser devidamente avaliada por um técnico especializado e habilitado. No caso de aprovação da sua utilização, o técnico deverá adaptar os requisitos de manutenção ao desgaste e condições associadas, assim como às normas e requisitos do mercado e aplicação em causa.

⚠ Entrega ao proprietário

Instrua o proprietário aquando da entrega sobre a utilização e as condições operacionais da instalação de energia solar.

- ▶ Explicar a operação e aprofundar todas as tarefas relacionadas à segurança.
- ▶ Advertir que as modificações ou reparações apenas podem ser efetuadas por uma empresa especializada e autorizada.
- ▶ Advertir à necessidade da inspeção e manutenção para um funcionamento seguro e ecológico.

- ▶ Entregar ao proprietário as instruções de instalação e o manual de instruções para serem conservados.

⚠ Segurança de aparelhos com ligação elétrica para utilização doméstica e fins semelhantes

Para evitar perigos devido a aparelhos elétricos são válidas, de acordo com EN 60335-1, as seguintes especificações:

“Esta instalação pode ser utilizada por crianças a partir dos 8 anos, assim como por pessoas com capacidades físicas, sensoriais ou mentais limitadas ou falta de experiência e conhecimentos, caso sejam monitorizadas ou tenham recebido instruções acerca de como utilizar a instalação de forma segura e compreendam os perigos daí resultantes. As crianças não podem brincar com o aparelho. A limpeza e a manutenção pelo operador não podem ser efetuadas por crianças sem monitorização.”

“Caso o cabo de ligação à rede seja danificado deve ser substituído pelo fabricante, pelo seu serviço de apoio ao cliente ou uma pessoa com qualificação idêntica para evitar perigos.”

2 Normas, regulamentos e diretivas

Para a instalação e o funcionamento, ter em atenção os seguintes regulamentos e normas:

- Disposições sobre a instalação elétrica e ligação à rede elétrica
- Disposições sobre a instalação elétrica e ligação à rede de comunicação remota e sem fios
- Normas e regulamentos específicos do país

3 Indicações sobre o aparelho

3.1 Declaração de conformidade

Este produto corresponde na construção e funcionamento aos requisitos europeus e nacionais.

CE Com a identificação CE é esclarecida a conformidade do produto com todas prescrições legais UE aplicáveis que preveem a colocação desta identificação.

O texto completo da declaração de conformidade UE encontra-se disponível na internet: www.junkers-bosch.pt.

3.2 Utilização conforme as disposições

O aparelho foi desenhado para aquecer e armazenar água potável. Cumprir todos os regulamentos, diretivas e normas relacionadas com água potável aplicáveis no país.

Somente instalar o aparelho em sistemas fechados.

Qualquer outra utilização não é conforme as disposições. Não é assumida nenhuma responsabilidade por danos daí resultantes.

3.3 Descrição do termoacumulador

- Reservatório em aço vitrificado em conformidade com as normas europeias.
- Construído de forma a suportar altas pressões.
- Material exterior: chapa em aço e plástico.
- Fácil manuseamento.
- Material isolante, poliuretano sem CFC.
- Ânodo de proteção em magnésio.

3.4 Acessórios

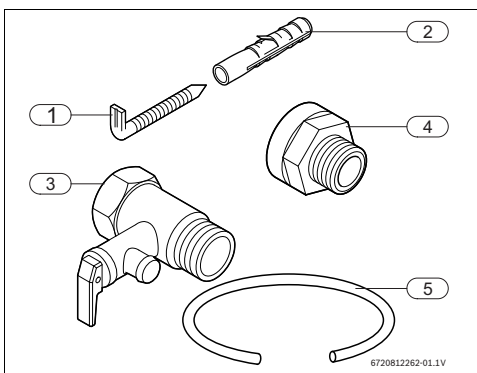


Fig. 1 Acessórios

- [1] Escápulas (2x)
- [2] Buchas (2x)
- [3] Válvula de segurança (8 bar)
- [4] Isolantes galvânicos (2x)
- [5] Tubo de purga

3.5 Dimensões

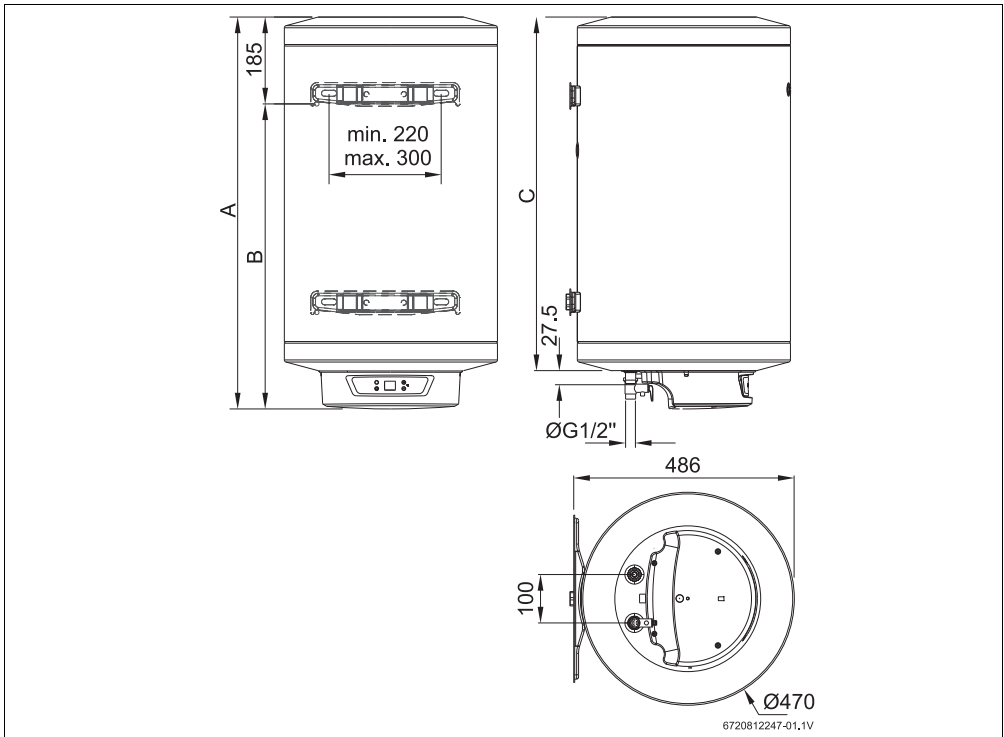


Fig. 2 Dimensões em mm (Montagem mural, instalação vertical)

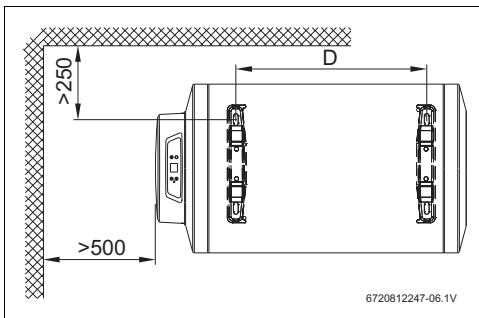


Fig. 3 Dimensões em mm (Montagem mural, instalação horizontal)

Aparelho	A	B	C	D
ES 035...	485	300	405
ES 050...	585	400	505	180
ES 075...	810	625	730	407
ES 100...	960	775	880	552
ES 120...	1110	925	1030	702
ES 150...	1329	1144	1250	927

Tab. 2

3.6 Construção do aparelho

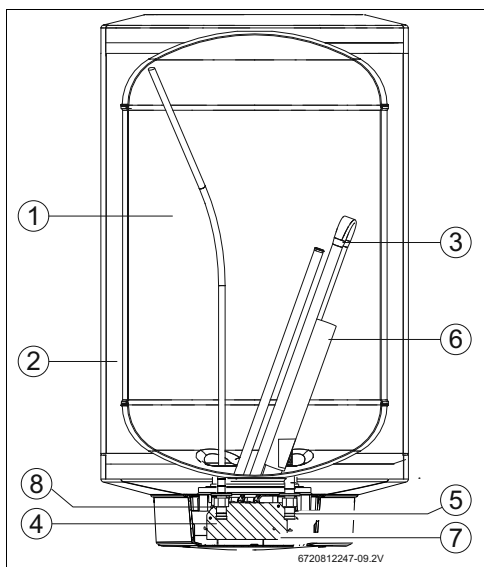


Fig. 4 Componentes do aparelho

- [1] Reservatório
- [2] Camada isolante em EPS
- [3] Resistência de aquecimento
- [4] Saída de água quente ½" macho
- [5] Entrada de água fria ½" macho
- [6] Ânodo de magnésio
- [7] Placa eletrônica
- [8] Isolante galvânico

3.7 Transporte e armazenamento

O aparelho tem de ser transportado e armazenado em lugar seco e ao abrigo de temperaturas negativas.

Ao manusear,

- ▶ Não deixar cair o aparelho.
- ▶ Transportar o aparelho na embalagem original, utilizando um meio de transporte adequado.
- ▶ Retirar o aparelho da embalagem original somente no local de instalação.

4 Instruções de utilização

4.1 Painel de comandos

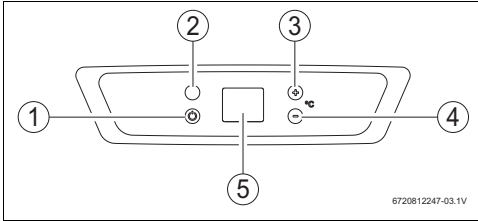


Fig. 5 Interface com o utilizador

- [1] Interruptor on/off
- [2] Sinalizador de funcionamento
- [3] Botão aumento de temperatura
- [4] Botão diminuição de temperatura
- [5] Visor

4.2 Antes de colocar o aparelho em funcionamento



Danos no aparelho!

- ▶ Realizar o primeiro arranque do aparelho por um técnico especializado e habilitado, que fornecerá ao cliente todas as informações necessárias ao bom funcionamento do mesmo.

INDICAÇÃO

Danos no aparelho!

- ▶ Nunca ligar o aparelho sem água. Isto pode danificar o elemento de aquecimento.

4.3 Ligar / desligar o aparelho

Ligar

- ▶ Pressionar o interruptor on/off.

Desligar

- ▶ Pressionar o interruptor on/off.

4.4 Ajustar a temperatura da água



Queimaduras!

Queimaduras em crianças ou idosos.

- ▶ Confirmar sempre com a mão a temperatura da água. A tubagem de saída de água quente pode atingir temperaturas igualmente elevadas, havendo o risco de queimaduras em caso de contato.

Temperatura	Tempo para causar uma queimadura	
	Idosos/crianças com menos de 5 anos	Adulto
50 °C	2,5 minutos	mais de 5 minutos
52 °C	menos de 1 minuto	1,5 a 2 minutos
55 °C	Cerca de 15 segundos	Cerca de 30 segundos
57 °C	Cerca de 5 segundos	Cerca de 10 segundos
60 °C	Cerca de 2,5 segundos	Menos de 5 segundos
62 °C	Cerca de 1,5 segundos	Menos de 3 segundos
65 °C	Cerca de 1 segundo	Cerca de 1,5 segundos
68 °C	Menos de 1 segundo	Cerca de 1 segundo

Tab. 3



Após a água atingir a temperatura selecionada, o termoacumulador deixa de aquecer (o sinalizador apaga). Quando a temperatura da água é inferior ao valor selecionado, o termoacumulador reinicia o ciclo de aquecimento (o sinalizador acende) até atingir a temperatura selecionada.

- ▶ Pressionar o botão aumento de temperatura ou diminuição de temperatura até atingir o valor pretendido.

A temperatura de saída da água pode ser regulada entre 8 °C e 70 °C.



Uma vez selecionada a temperatura o valor selecionado permanece no visor durante cerca de 4 segundos. Após este período o visor mostra a temperatura atual da água no interior do termoacumulador.

4.4.1 Indicações no visor

Temperatura ajustada para um valor inferior a 60 °C

O visor indica sempre a temperatura da água no interior do tanque.

Temperatura ajustada para um valor igual ou superior a 60 °C

O visor indica a temperatura da água no interior do tanque. O visor indica "CO" quando o sensor de temperatura detetar uma diferença de temperatura superior a 15 °C entre o valor selecionado e o valor medido.

4.5 Ativar a válvula de descarga



Ativar a válvula de descarga uma vez por mês para evitar a calcificação do dispositivo de segurança e verificar que não se encontra bloqueado.



Poderá pingar água pela saída da válvula de descarga. A saída da válvula de descarga não deve ser fechada.

- ▶ Escoar a saída da válvula de descarga para o esgoto.



AVISO

Risco de queimaduras!

Temperatura da água quente elevada.

- ▶ Abrir uma torneira de água quente e verificar a temperatura da água antes de abrir a válvula de descarga.
- ▶ Esperar até que a temperatura da água diminua de forma a evitar queimaduras ou outros danos.

Antes de ativar a válvula de descarga,

- ▶ Desligar o aparelho da corrente elétrica.
- ▶ Fechar a válvula de corte de água e abrir uma torneira de água quente.
- ▶ Abrir a válvula de descarga.

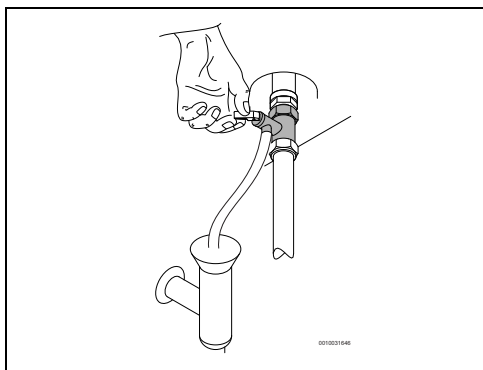


Fig. 6 Abrir a válvula de descarga

- ▶ Verificar o bom funcionamento da válvula de descarga.
- ▶ Abrir a válvula de corte de água.
- ▶ Ligar o aparelho à corrente elétrica.

4.6 Purga do aparelho



CUIDADO

Danos materiais!

Sempre que exista o risco de congelamento, a água no interior do aparelho pode danificar componentes.

- ▶ Colocar um recipiente debaixo do aparelho de forma a recolher toda a água que sair do aparelho.
- ▶ Purgar o aparelho.

Caso exista o risco de congelamento, deve proceder da seguinte forma:

- ▶ Fechar a válvula de corte de água (→ Fig. 11, [5]).
- ▶ Abrir uma torneira de água quente.
- ▶ Abrir a válvula de descarga.
- ▶ Esperar até que o aparelho esteja completamente vazio.

4.7 Drenar aparelho após longo período de inatividade (mais de 3 meses)



Após um longo período de inatividade deve proceder à renovação da água no interior do aparelho (mais de 3 meses).

- ▶ Desligar o aparelho da corrente elétrica.
- ▶ Esvaziar completamente o aparelho.
- ▶ Encher o aparelho até que a água saia por todas as torneiras de água quente.
- ▶ Fechar as torneiras de água quente.
- ▶ Ligar o aparelho à corrente elétrica.

4.8 Limpeza da frente do aparelho

- ▶ Limpar a frente do aparelho apenas com um pano e um pouco de detergente.



Não utilizar detergentes corrosivos e/ou abrasivos.

5 Instalação (só para técnicos especializados e habilitados)

5.1 Indicações importantes



A instalação, a ligação elétrica, bem como o primeiro arranque, são operações a realizar exclusivamente por técnicos especializados e habilitados.



Respeite todos os regulamentos, regras técnicas e diretivas nacionais e regionais em vigor, para uma correta instalação e a operação do produto.



CUIDADO

Danos materiais!

Danos irreparáveis no interior do aparelho.

- ▶ Retirar o aparelho da embalagem somente no local de instalação.
- ▶ Nunca apoiar o aparelho nas ligações de água.
- ▶ Manusear o aparelho com cuidado.
- ▶ Sempre que aplicável, cumprir a norma IEC 60364-7-701 quando instalar o aparelho e/ou acessórios elétricos.



CUIDADO

Danos materiais!

Danos nos elementos aquecedores.

- ▶ Efectuar primeiro as ligações de água e encher o aparelho.
- ▶ Ligar o aparelho à tomada de ligação elétrica, garantindo a proteção terra.

Qualidade da água

O aparelho deve ser usado com água compatível para consumo humano de acordo com a legislação em vigor. Em regiões em que a dureza da água é elevada recomenda-se o uso de um sistema de tratamento da água. De forma a minimizar a precipitação de calcário no circuito hidráulico do aparelho os parâmetros da água de consumo devem estar dentro dos valores do quadro abaixo.

Requisitos água potável	Unidades	
Dureza da água, min.	ppm grain/US gallon °dH	120 7.2 6.7
pH, min. - max.		6.5 - 9.5
Condutividade, min. - max.	μS/cm	130 - 1500

Tab. 4 Requisitos água potável

5.2 Escolha do local de instalação



CUIDADO

Danos no aparelho!

Danos no interior e exterior do aparelho.

- ▶ Escolher a parede com robustez suficiente para suportar o aparelho com o depósito cheio.

Local de instalação

- ▶ Cumprir as normas aplicáveis.
- ▶ O aparelho não pode ser instalado sobre uma fonte de calor, exposto à intempérie ou em atmosferas corrosivas.
- ▶ Instalar o aparelho em locais cuja temperatura ambiente não atinja valores inferiores a 0 °C.
- ▶ Instalar o aparelho em locais que permitam a fácil remoção para efeitos de manutenção.
- ▶ Não instalar o aparelho em locais cuja altitude seja superior a 3000m.
- ▶ Se o aparelho for instalado num local onde a temperatura ambiente for superior a 35 °C, assegurar uma ventilação suficiente.
- ▶ Instalar o aparelho perto da torneira de água quente mais utilizada, de forma a diminuir as perdas térmicas e o tempo de espera.
- ▶ Instalar o aparelho num local que permita retirar o ânodo de magnésio, permitindo efectuar as manutenções necessárias.

Área de proteção 1

- ▶ Não instalar na área de proteção 1.
- ▶ Instalar o aparelho fora da área de proteção.



CUIDADO

Risco de choque eléctrico!

- ▶ Ligar o aparelho à instalação fixa (quadro eléctrico) com um cabo eléctrico com fio terra.

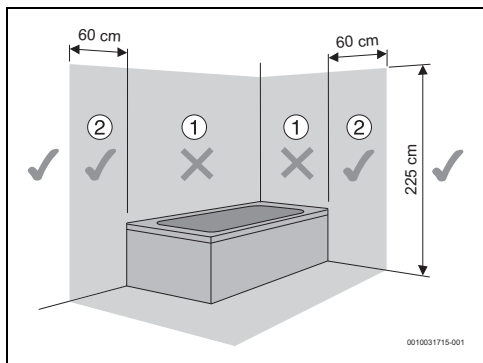


Fig. 7 Área de proteção

5.3 Fixação do aparelho



A fixação do aparelho à parede é obrigatória.

INDICAÇÃO

Danos materiais!

- ▶ Utilizar parafusos e suportes com especificação superior ao peso do aparelho com o depósito cheio e de acordo com o tipo de parede.

Instalação na vertical

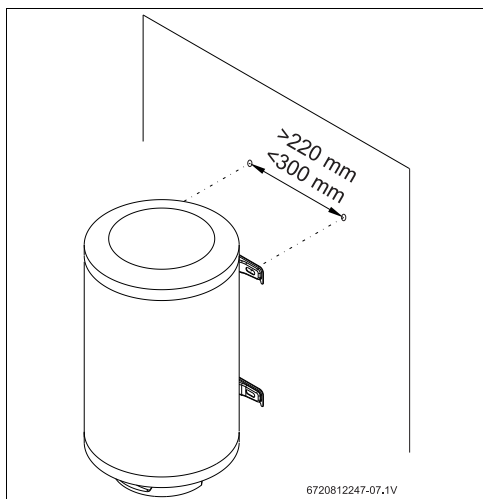


Fig. 8 Instalação na vertical (montagem mural)

Instalação na horizontal

INDICAÇÃO

Danos materiais!

- ▶ Assegurar que a saída de água quente fica posicionada na parte superior do aparelho.

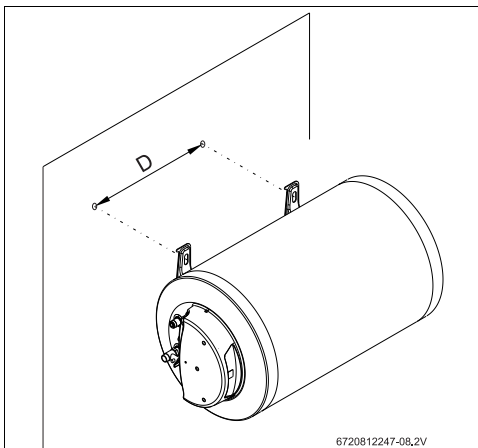


Fig. 9 Instalação na horizontal (montagem mural)

Aparelho	D
ES 050...	180
ES 075...	407
ES 100...	552
ES 120...	702
ES 150...	927

Tab. 5

5.4 Ligação de água

INDICAÇÃO

Danos materiais!

Danos por corrosão nas ligações do aparelho.

- ▶ Utilizar isolantes galvânicos nas ligações de água. Estes evitarão correntes elétricas (galvânicas) entre os metais de ligação hidráulicas e consequentemente, possível corrosão dos mesmos.

INDICAÇÃO

Danos materiais!

- ▶ Instalar um filtro na entrada de água em locais onde a água apresente partículas em suspensão.
- ▶ Instalar um regulador termostático no tubo de saída do aparelho se forem utilizados tubos PEX. Deverá ser ajustado de acordo com o desempenho do material utilizado.
- ▶ Os tubos utilizados devem suportar 10 bar (1MPa) e 100 °C.



CUIDADO

Danos materiais!

- ▶ De forma a evitar corrosão, cor e odor na água, deverá ser tida em conta a informação da tabela 4 com os requisitos de água potável bem como a eventual necessidade de adequar a instalação ao tipo de água (por exemplo aplicando sistemas de filtragem ou alterando origem da abastecimento).



É aconselhável:

- ▶ Purgar previamente a instalação, pois a existência de areias pode provocar uma redução do caudal e no caso limite, a sua total obstrução.
- ▶ Identificar a tubagem de água fria e de água quente, de forma a evitar uma possível troca.

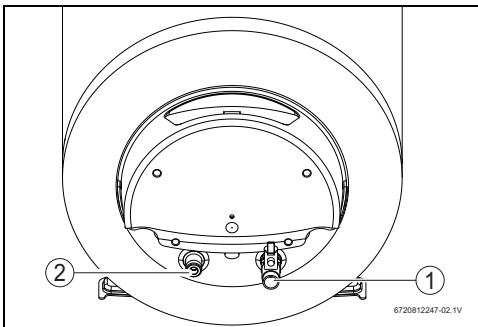


Fig. 10

- [1] Entrada de água fria (lado direito)
- [2] Saída de água quente (lado esquerdo)

- ▶ Utilizar acessórios de ligação apropriados para efetuar a ligação hidráulica até ao aparelho.

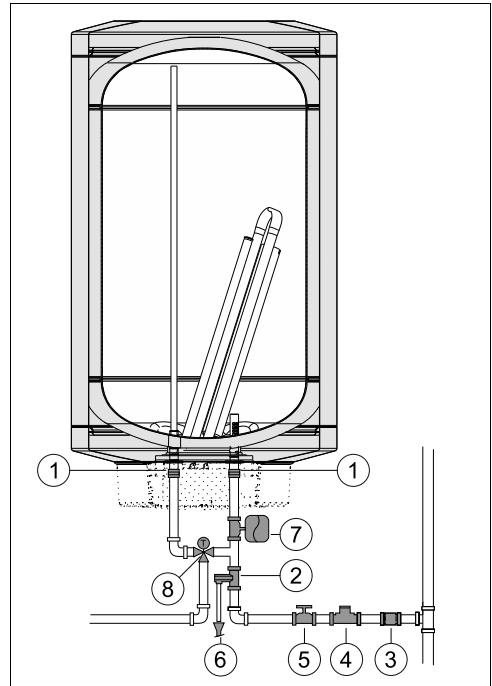


Fig. 11 Ligação de água

- [1] Isolantes galvânicos
- [2] Válvula de segurança
- [3] Válvula anti-retorno
- [4] Válvula redutora
- [5] Válvula de corte
- [6] Ligação ao esgoto
- [7] Vaso de expansão
- [8] Válvula misturadora



De forma a evitar problemas provocados por alterações de pressão súbitas na alimentação, aconselha-se montagem de uma válvula anti-retorno a montante do aparelho.

Caso exista o risco de congelamento:

- ▶ Desligar o aparelho da corrente elétrica.
- ▶ Purgar o aparelho (→ capítulo 4.6).

-ou-

- ▶ Não desligar o aparelho da corrente elétrica.
- ▶ Selecionar a temperatura da água para o valor mínimo.

5.5 Válvula de descarga

- ▶ Instalar a válvula de descarga na entrada de água do aparelho.



AVISO

Danos materiais!

- ▶ Nunca obstruir a saída de purga da válvula de descarga.
- ▶ Nunca instalar nenhum acessório entre a válvula de descarga e a entrada de água fria (lado direito) do termoacumulador elétrico.



Se a pressão de entrada de água se situar entre 1,5 e 3 bar, não é necessário instalar uma válvula redutora.

Se a pressão de entrada de água for superior a estes valores é necessário:

- ▶ instalar uma válvula redutora (Fig. 11, [4]). A válvula de descarga vai atuar sempre que a pressão da água no aparelho for superior a 8 bar ($\pm 0,5$ bar), pelo que é necessário prever uma forma de canalizar o escoamento dessa água.
- ▶ instalar um vaso de expansão (Fig. 11, [7]) para evitar que a abertura da válvula de descarga seja tão frequente. O volume do vaso de expansão deve ser o equivalente a 5% do volume do aparelho.

6 Ligação elétrica (só para técnicos especializados e habilitados)

Indicações gerais



PERIGO

Choque elétrico!

- ▶ Desligar a alimentação elétrica antes de efetuar qualquer trabalho no aparelho.

Todos os dispositivos de regulação, de comando e de segurança do aparelho são fornecidos de fábrica já ligados e prontos para entrar em funcionamento.



AVISO

Trovoadas!

- ▶ O aparelho deve ter uma ligação independente no quadro elétrico, protegido por um disjuntor diferencial de 30 mA e linha de terra. Em zonas com frequência de trovoadas deve-se colocar um protetor de trovoadas.

6.1 Ligação do cabo de alimentação elétrica



A ligação elétrica deve ser feita de acordo com as regras vigentes sobre instalações elétricas domésticas.

- ▶ Uma ligação terra é essencial.
- ▶ Ligar o cabo de alimentação a uma tomada de corrente com ligação terra.

6.2 Troca do cabo de alimentação elétrica



Se o cabo de alimentação se danificar, deve ser substituído por uma peça de substituição de origem.

- ▶ Desligar o cabo de alimentação da tomada.
- ▶ Desapertar os parafusos da tampa de proteção.
- ▶ Soltar todos os terminais do cabo de alimentação.
- ▶ Retirar o cabo de alimentação e substituí-lo por um novo.
- ▶ Refazer todas as ligações.
- ▶ Apertar as ligações da tampa de proteção.
- ▶ Ligar o cabo de alimentação à tomada.
- ▶ Verificar o correto funcionamento.

7 Arranque do aparelho

- ▶ Verificar se o termoacumulador está corretamente instalado.
- ▶ Abrir as válvulas de passagem de água.
- ▶ Abrir todas as torneiras de água quente de modo a fazer sair todo o ar da tubagem.
- ▶ Controlar a estanqueidade de todas as ligações e esperar até que o termoacumulador encha completamente.
- ▶ Ligar o termoacumulador à corrente elétrica.
- ▶ Informar o cliente sobre o funcionamento do termoacumulador e seu manuseamento.

8 Manutenção (só para técnicos especializados e habilitados)



Inspeção, manutenção e reparações,

- ▶ A inspeção, manutenção e reparações apenas devem ser realizadas por técnicos especializados e autorizados.
- ▶ Utilizar apenas peças de substituição originais do fabricante. O fabricante não assume qualquer responsabilidade por danos causados por peças de substituição que não tenham sido fornecidas pelo fabricante.

Recomendação para os clientes: Verificações de manutenção.

- ▶ É aconselhável que o aparelho seja submetido a manutenção anual, realizada por um técnico especializado e autorizado, para ajudar a manter a economia, segurança e fiabilidade do aparelho.

8.1 Informação ao utilizador

8.1.1 Limpeza

- ▶ Nunca usar detergentes de limpeza abrasivos, corrosivos ou solventes.
- ▶ Usar um pano suave para limpar o exterior do aparelho.

8.1.2 Verificação da válvula de descarga

- ▶ Verificar se a água é expelida durante o aquecimento através da saída de purga da válvula de descarga.
- ▶ Nunca obstruir a saída de purga da válvula de descarga.

8.1.3 Válvula de descarga

- ▶ Abrir manualmente a válvula de descarga pelo menos uma vez por mês (Fig. 6).



CUIDADO

Danos pessoais e materiais!

- ▶ Assegurar que a água expelida pela válvula de descarga não coloca em risco pessoas e bens.

8.1.4 Manutenção e reparação

- ▶ É da responsabilidade do cliente chamar regularmente a assistência técnica ou um técnico autorizado para fazer a manutenção e verificação periódicas.

Manutenção (só para técnicos especializados e habilitados)

8.2 Trabalhos periódicos de manutenção



CUIDADO

Danos pessoais e materiais!

Antes de efetuar qualquer trabalho de manutenção:

- ▶ Desligar a corrente elétrica.
 - ▶ Fechar a válvula de corte de água.
-
- ▶ Usar unicamente peças de substituição originais.
 - ▶ Encomendar as peças de substituição de acordo com o catálogo de peças de substituição do aparelho.
 - ▶ Quando realizar trabalhos de manutenção substituir as juntas desmontadas por outras novas.

8.2.1 Verificação funcional

- ▶ Verificar o bom funcionamento de todos os elementos.



CUIDADO

Danos materiais!

Danos no esmalte vitrificado.

- ▶ Nunca limpar o interior esmaltado do aparelho com agentes descalcificadores. Não são necessários outros produtos para a proteção do esmalte.

8.3 Ânodo de magnésio



Este aparelho tem um ânodo de proteção em magnésio no seu interior para proteção contra a corrosão.

O ânodo de magnésio representa uma proteção mínima para as possíveis falhas no esmalte.

Recomendamos uma primeira verificação um ano após a colocação em funcionamento.

INDICAÇÃO

Danos por corrosão!

Uma negligência do ânodo pode conduzir a danos de corrosão precoces.

- ▶ Em função da qualidade da água no local (Tab. 4), verificar o ânodo anualmente ou a cada dois anos e, se necessário, substituir.



É proibido colocar o aparelho em funcionamento sem o ânodo de magnésio instalado.

O aparelho sem esta proteção não fica coberto pela garantia do fabricante.

- ▶ Desligar o disjuntor de alimentação do aparelho.
- ▶ Antes de iniciar os trabalhos verificar se o aparelho está desligado da corrente elétrica.
- ▶ Esvaziar completamente o aparelho (→ capítulo 4.6).
- ▶ Desapertar os parafusos da tampa do aparelho e retirá-la.
- ▶ Desligar os cabos de ligação do termóstato.
- ▶ Desapertar os parafusos de fixação da flange [1].
- ▶ Retirar a flange [2].
- ▶ Verificar o ânodo de magnésio [3] e, se necessário, substituí-lo.

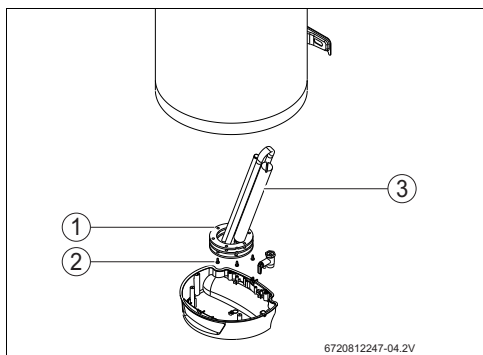


Fig. 12 Acesso e identificação dos componentes internos

- [1] Parafusos de fixação
- [2] Flange
- [3] Ânodo de magnésio

8.4 Desinfecção térmica



PERIGO

Risco de queimaduras!

Durante a limpeza periódica a água quente pode causar queimaduras graves.

- ▶ Realizar esta operação fora das horas normais de utilização.
-
- ▶ Fechar todas as torneiras de água quente.
 - ▶ Avisar todos os residentes do risco de queimaduras
 - ▶ Selecionar o valor de temperatura máximo.
 - ▶ Esperar até que o sinalizador se apague.

- ▶ Abrir todas as torneiras de água quente, começando pela mais próxima até à mais afastada e deixar sair toda a água quente do aparelho, no mínimo durante 3 minutos.
- ▶ Fechar as torneiras de água quente, e selecionar o valor de temperatura normal de funcionamento.

8.5 Termóstato de segurança

O aparelho está equipado com um dispositivo de segurança automático. Se por algum motivo a temperatura da água dentro do aparelho ultrapassar o limite de segurança, o dispositivo corta a corrente fornecida ao aparelho, evitando qualquer acidente.



PERIGO

Choque elétrico!

O rearme do termóstato deve ser realizado por um técnico autorizado! Este dispositivo é de rearme manual e só deve ser efetuado após eliminar previamente a causa que originou a sua atuação.

Para rearmar o dispositivo:

- ▶ Desligar o aparelho da corrente elétrica.
- ▶ Desapertar os parafusos da tampa [1] e retirá-la.
- ▶ Verificar as ligações elétricas.
- ▶ Premir o botão do dispositivo de segurança [2].



Em caso de ativações frequentes do termóstato de segurança:

- ▶ assegurar uma limpeza mais frequente da resistência elétrica.

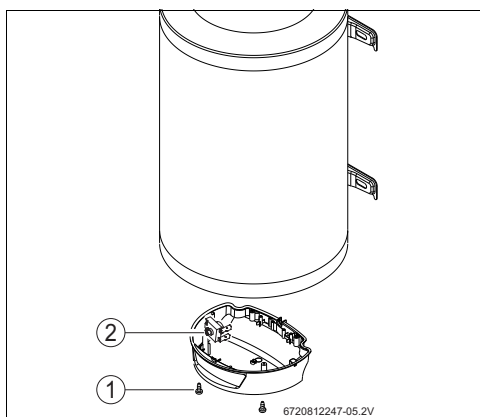


Fig. 13 Botão de rearme

8.6 Interior do tanque

A acumulação de água a temperaturas elevadas e as próprias características da água podem originar a criação de uma camada de calcário sobre a superfície da resistência elétrica e/ou a acumulação de detritos no interior do tanque, afetando principalmente:

- qualidade da água
- consumo energético
- funcionabilidade do aparelho
- durabilidade do aparelho

As consequências acima descritas levam, entre outros, a uma menor transferência térmica entre a resistência e a água, levando a que exista uma maior frequência de arranque / paragem do termostato, maior consumo energético e eventual ativação por segurança se observada sobre temperatura (rearme manual do termostato necessário).

Para um funcionamento otimizado, recomenda-se:

- ▶ Limpar o interior do tanque.
- ▶ Limpar a resistência elétrica (desincrustar ou substituir).
- ▶ Inspeccionar o ânodo de magnésio.
- ▶ Substituir o vedante da flange.



As intervenções acima descritas não são cobertas pela garantia do aparelho.

8.7 Arranque depois dos trabalhos de manutenção

- ▶ Reapertar e verificar a estanquidade de todas as ligações de água.
- ▶ Ligar o aparelho.

9 Avarias

PERIGO

Choque eléctrico!

- ▶ Desligar a alimentação eléctrica antes de efectuar qualquer trabalho no aparelho.
- ▶ Montagem, manutenção e reparação só devem ser efectuadas por técnicos especializados e habilitados.

No quadro seguinte são descritos as soluções para possíveis problemas (as mesmas só deverão ser efectuadas por técnicos autorizados).

Problema						Causa	Soluções
Água fria	Água muito quente	Capacidade insuficiente	Descarga contínua pela válvula de segurança	Água cor de ferrugem	Água com odor	Ruído no termoacumulador	
X						Sobrecarga da linha ou disjuntor (capacidade excedida).	▶ Verificar se o aparelho se encontra ligado a uma linha de corrente dedicada ou suficiente para fornecer a corrente eléctrica necessária.
X	X					Regulação errada da temperatura através do termóstato.	▶ Regular o termóstato.
X						Segurança de temperatura do termóstato ativa.	▶ Confirmar que o termóstato está corretamente inserido na bainha da resistência. ▶ Rearmar o termóstato (→secção 8.5). ▶ Avaliar necessidade de manutenção (por exemplo: desincrustação da resistência eléctrica, remoção de sujidade).
X						Resistência de aquecimento defeituosa.	▶ Substituir a resistência.
X						Mau funcionamento do termóstato.	▶ Substituir ou reinstalar o termóstato.
X	X	X			X	Incrustações no aparelho e/ou do grupo de segurança.	▶ Efetuar uma desincrustação. ▶ Avaliar necessidade de manutenção com maior frequência ou tratamento de água se causado por dureza elevada. ▶ Substituir o grupo de segurança, se necessário.
	X	X			X	Pressão de rede hidráulica.	▶ Verificar a pressão da rede. ▶ Instalar um redutor de pressão (→Fig. 11), se necessário. ▶ Confirmar a necessidade de vaso de expansão (pré carga 0.5 bar abaixo Pmax).
	X				X	Capacidade da rede hidráulica	▶ Verificar as tubagens.

Problema					Causa	Soluções
			X		Interior do tanque com sujidade acumulada.	<ul style="list-style-type: none"> ▶ Esvaziar e limpar o interior do termoacumulador. ▶ Avaliar abastecimento de água (por exemplo aplicando filtro). ▶ Efetuar manutenção e voltar a encher o tanque.
				X	Desenvolvimento das bactérias.	<ul style="list-style-type: none"> ▶ Esvaziar e limpar o termoacumulador. ▶ Desinfetar o termoacumulador.
X	X				Eventual sistema de recirculação de água sanitária, consumo excessivo em torneiras ou fuga na rede de água quente.	<ul style="list-style-type: none"> ▶ Avaliar tempo necessário para reaquecimento (→ Tab. 8). ▶ Substituir por outro de acordo com os consumos.

Tab. 6 Avarias

9.1 Informações no display

Display	Causa	Soluções
E1	Sensor de temperatura em aberto.	<ul style="list-style-type: none"> ▶ Desligar o aparelho. ▶ Chamar um técnico autorizado.
E2	Sensor de temperatura em curto circuito.	<ul style="list-style-type: none"> ▶ Desligar o aparelho. ▶ Chamar um técnico autorizado.

Tab. 7

10 Informação técnica

10.1 Dados técnicos

Este aparelho cumpre os requisitos das diretivas europeias 2014/35/EC e 2014/30/EC.

Caraterísticas técnicas	Unid.	ES035	ES050	ES075	ES100	ES120	ES150
Caraterísticas gerais							
Capacidade	l	34	47	76	95	115	142
Peso com depósito vazio	kg	15,7	19,2	22,5	25,8	29,3	35,0
Peso com depósito cheio	kg	49,7	66,2	98,5	120,8	144,3	177,0
Perdas térmicas pela envolvente	W	32,9	37,9	42,9	47,9	52,9	66,3
Dados referentes à água							
Pressão máxima admissível	bar/MPa	8/0,8	8/0,8	8/0,8	8/0,8	8/0,8	8/0,8
Ligações de água	Pol.	G ½"	G ½"	G ½"	G ½"	G ½"	G ½"
Caraterísticas elétricas							
Potência nominal	W	1200	1600	2000	2000	2000	2400
Tempo de aquecimento ($\Delta T=50\text{ }^{\circ}\text{C}$) ¹⁾		1h40	1h44	2h14	2h46	3h21	3h27
Tensão de alimentação	VAC	220-230	220-230	220-230	220-230	220-230	220-230
Frequência	Hz	50/60	50/60	50/60	50/60	50/60	50/60
Corrente elétrica monofásico	A	5,2	6,9	8,7	8,7	8,7	10,4
Cabo de alimentação ²⁾		HO5VV-F 3x1,5mm ² ou HO5VV-F 3x1,0mm ²					
Classe de proteção		I	I	I	I	I	I
Tipo de proteção		IPX4	IPX4	IPX4	IPX4	IPX4	IPX4

Caraterísticas técnicas	Unid.	ES035	ES050	ES075	ES100	ES120	ES150
Temperatura de água							
Gama de temperaturas	°C	8 - 70°C	8 - 70°C	8 - 70°C	8 - 70°C	8 - 70°C	8 - 70°C

- 1) Instalação na vertical.
- 2) Dependendo do modelo.

Tab. 8 Caraterísticas técnicas

10.2 Dados do produto para consumo de energia

Na medida em que seja aplicado ao produto, os seguintes dados baseiam-se nos requisitos das portarias (UE) 812/2013 e (UE) 814/2013.

Dados do produto	Símbolo	Unidade	7736502720	7736502721	7736502722
Tipo de produto			ES 035 5 1200W BO H1X-EDWVB	ES 050 5 1600W BO H1X-EDWRB	ES 075 5 2000W BO H1X-EDWRB
Perfil de carga indicado			S	M	M
Classe de eficiência energética do aquecimento de água			C	C	C
Eficiência energética do aquecimento de água	η_{wh}	%	32	38	36
Consumo anual de eletricidade	AEC	kWh	574	1358	1418
Consumo anual de combustível	AFC	GJ	-	-	-
Outros perfis de carga			-	-	-
Eficiência energética do aquecimento de água (outros perfis de carga)	η_{wh}	%	-	-	-
Consumo anual de energia (outros perfis de carga, condições climáticas médias)	AEC	kWh	-	-	-
Consumo anual de combustível (outros perfis de carga)	AFC	GJ	-	-	-
Regulação do dispositivo de controlo de temperatura (estado de fornecimento)	T_{set}	°C	55	60	60
Nível de potência sonora, no interior	L_{WA}	dB	15	15	15
Indicação sobre a capacidade de operação fora das horas de ponta			Não	Não	Não
Medidas especiais a tomar na montagem, instalação ou manutenção (caso aplicável)	consultar documentação que acompanha o produto				
Controlo inteligente			Não	Não	Não
Consumo diário de energia (condições climáticas médias)	Q_{elec}	kWh	2,736	6,284	6,638
Consumo diário de combustível	Q_{fuel}	kWh	-	-	-
Emissão de óxidos de azoto (apenas para gás ou óleo)	NO_x	mg/kWh	-	-	-
Consumo semanal de combustível com controlos inteligentes	$Q_{fuel, week, smart}$	kWh	-	-	-
Consumo semanal de energia com controlos inteligentes	$Q_{elec, week, smart}$	kWh	-	-	-
Consumo semanal de combustível com controlos inteligentes	$Q_{fuel, week}$	kWh	-	-	-
Consumo semanal de energia sem controlos inteligentes	$Q_{elec, week}$	kWh	-	-	-
Volume útil de armazenagem	V	l	35	71	105
Água misturada a 40 °C	V_{40}	l	-	-	-

Tab. 9 Dados do produto relativa ao consumo de energia

Dados do produto	Símbolo	Unidade	7736502723	7736502724	7736503218
Tipo de produto			ES 100 5 2000W BO H1X-EDWRB	ES 120 5 2000W BO H1X-EDWRB	ES 150 5 2400W BO H1X-EDWRB
Perfil de carga indicado			L	L	XL
Classe de eficiência energética do aquecimento de água			C	C	C
Eficiência energética do aquecimento de água	η_{wh}	%	37	39	39
Consumo anual de eletricidade	AEC	kWh	2735	2652	4334
Consumo anual de combustível	AFC	GJ	-	-	-
Outros perfis de carga			-	-	-
Eficiência energética do aquecimento de água (outros perfis de carga)	η_{wh}	%	-	-	-
Consumo anual de energia (outros perfis de carga, condições climáticas médias)	AEC	kWh	-	-	-
Consumo anual de combustível (outros perfis de carga)	AFC	GJ	-	-	-
Regulação do dispositivo de controlo de temperatura (estado de fornecimento)	T_{set}	°C	70	60	70
Nível de potência sonora, no interior	L_{WA}	dB	15	15	15
Indicação sobre a capacidade de operação fora das horas de ponta			Não	Não	Não
Medidas especiais a tomar na montagem, instalação ou manutenção (caso aplicável)	consultar documentação que acompanha o produto				
Controlo inteligente			Não	Não	Não
Consumo diário de energia (condições climáticas médias)	Q_{elec}	kWh	12,801	12,205	19,935
Consumo diário de combustível	Q_{fuel}	kWh	-	-	-
Emissão de óxidos de azoto (apenas para gás ou óleo)	NO_x	mg/kWh	-	-	-
Consumo semanal de combustível com controlos inteligentes	$Q_{fuel, week, smart}$	kWh	-	-	-
Consumo semanal de energia com controlos inteligentes	$Q_{elec, week, smart}$	kWh	-	-	-
Consumo semanal de combustível com controlos inteligentes	$Q_{fuel, week}$	kWh	-	-	-
Consumo semanal de energia sem controlos inteligentes	$Q_{elec, week}$	kWh	-	-	-
Volume útil de armazenagem	V	l	139	144	237
Água misturada a 40 °C	V_{40}	l	-	-	-

Tab. 10 Dados do produto relativa ao consumo de energia

10.3 Esquema elétrico

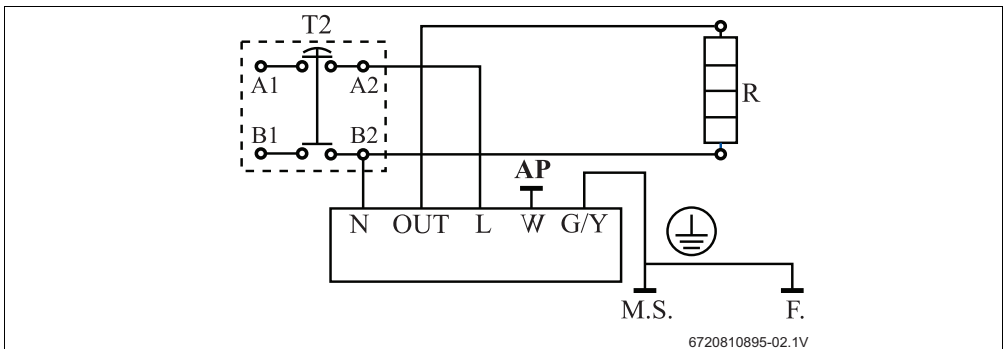


Fig. 14 Esquema de ligação

11 Proteção ambiental e eliminação

Proteção do meio ambiente é um princípio empresarial do Grupo Bosch.

Qualidade dos produtos, rentabilidade e proteção do meio ambiente são objetivos com igual importância. As leis e decretos relativos à proteção do meio ambiente são seguidas à risca. Para a proteção do meio ambiente são empregados, sob considerações económicas, as mais avançadas técnicas e os melhores materiais.

Embalagem

No que diz respeito à embalagem, participamos nos sistemas de reciclagem vigentes no país, para assegurar uma reciclagem otimizada.

Todos os materiais de embalagem utilizados são ecológicos e recicláveis.

Aparelho usado

Aparelhos obsoletos contêm materiais que podem ser reutilizados.

Os módulos podem ser facilmente separados e os plásticos são identificados. Desta maneira, poderão ser separados em diferentes grupos e posteriormente enviados a uma reciclagem ou eliminados.

Aparelhos elétricos e eletrónicos em fim de vida



Este símbolo significa que o produto não pode ser eliminado com outros resíduos, mas tem de ser levado para os pontos de recolha de resíduos para tratamento, recolha, reciclagem e eliminação.

O símbolo é válido para países que possuem direti-vas relativas a resíduos eletrónicos, por ex., "Diretiva da União Europeia 2012/19/CE sobre aparelhos elétricos e eletrónicos em fim de vida". Estas disposições definem o quadro regula-

mentador da diretiva válido para o retorno e reciclagem de aparelhos eletrónicos usados em cada país.

Os aparelhos eletrónicos que podem conter substâncias perigosas têm de ser reciclados de forma responsável para minimizar os possíveis danos ao meio ambiente e perigos para a saúde das pessoas. Para esse efeito, a reciclagem de resíduos eletrónicos contribui para a preservação de recursos naturais.

Para obter mais informações sobre a eliminação ecologicamente segura de aparelhos elétricos e eletrónicos usados, contacte as entidades responsáveis do local, a empresa de eliminação de resíduos ou distribuidor no qual comprou o produto.

Pode encontrar mais informações aqui:
www.weee.bosch-thermotechnology.com/

12 Condições Gerais de Garantia dos Produtos

CONDIÇÕES GERAIS DE GARANTIA DOS PRODUTOS

Registe o seu produto no site da marca e garanta

- ▶ Um serviço mais rápido
- ▶ Acesso a informação específica sobre o produto

1. Designação social e morada do Produtor ou representante

Bosch Termotecnologia, S.A.
Sede: Av. Infante D. Henrique Lotes 2E-3E, 1800-220 Lisboa | Portugal
Capital social: 2 500 000 EUR | NIPC: PT 500 666 474 | CRC: Aveiro

Esta garantia não limita os direitos de garantia do Comprador procedentes de contrato de compra e venda nem os seus direitos legais, nomeadamente os resultantes do Decreto-Lei n.º 67/2003 de 8 de Abril e do Decreto-Lei n.º 84/2008, de 21 de maio para equipamento em utilização doméstica, e do Artigo 921.º do Código Civil para equipamentos em utilização profissional, que regulam certos aspetos na venda de bens de consumo e das garantias a elas relativas.

2. Identificação do Produto sobre o qual recai a garantia

Para identificação correta do Produto objeto das condições de garantia, a fatura de compra deve incluir os dados da embalagem do Produto: **modelo, referência de dez dígitos e n.º de etiqueta FD**. Em alternativa, estes dados, encontram-se na placa de características do Produto.

3. Condições de garantia dos Produtos

3.1 A Bosch Termotecnologia, SA responde perante o Comprador, pela falta de conformidade do mesmo com o respetivo contrato de compra e venda, durante um prazo estabelecido na legislação aplicável ao uso dado ao equipamento, período de garantia de 2 anos para uso doméstico, e de 6 meses em equipamentos em utilização profissional, a contar da data de entrega do bem.

3.2 Para exercer os seus direitos, o Comprador deve denunciar ao vendedor a falta de conformidade do Produto num prazo de dois meses a contar da data em que a tenha detetado.

3.3 Durante o período de garantia as intervenções no Produto serão exclusivamente realizadas pelos Serviços Técnicos Oficiais da Marca.

3.4 Todos os serviços prestados no âmbito da presente garantia, serão realizados de segunda a sexta-feira, dentro do horário e calendário laboral legalmente estabelecidos em cada região do país.

3.5 Todos os pedidos de assistência deverão ser apresentados aos nossos serviços centrais de assistência técnica através

de um dos contactos **211 540 720 ou 808 234 212** ou **assistencia.technica@pt.bosch.com**.

3.6 O comprador no momento da realização do pedido de assistência e no início da realização do serviço deverá apresentar a fatura de compra comprovativo da garantia do Produto. Para tal, considera-se válido o documento legal relativo à compra do Produto do qual conste a identificação do Produto objeto da presente garantia (ver ponto 2.) e a data de compra do mesmo.

3.7 Caso não seja possível fornecer a prova de compra, de acordo com o ponto 3.6, a data de fabrico mencionada na chapa de característica do equipamento será considerada para efeitos do período de garantia.

3.8 O Produto destinado a uso doméstico terá que ser instalado por um profissional qualificado, de acordo com a regulamentação em vigor nomeadamente, mas não exclusivamente:

Decreto-Lei n.º 263/1989; Portaria n.º 361/98; Lei n.º 15/2015 de 16 de Fevereiro; Norma Portuguesa NP 1037-1 de 2015; Norma Portuguesa NP 1037-2 de 2009; Norma Portuguesa NP 1037-3 de 2012/Emenda 1/2014; Norma Portuguesa NP 1037-4 de 2001; Decreto-Lei n.º 97/2017 e Lei n.º 59/2018; Portaria n.º 1451/2004; Decreto-Lei n.º 118/2013; Regulamento (CE) n.º 842/2006 e n.º 517/2014; Decreto-Lei n.º 56/2011, de 21 de Abril; Decreto regulamentar n.º 23/95; Portaria n.º 349-B/2013 (Habitações); Portaria n.º 17-A/2016 (Comércio e Serviços); DIN EN 12828:2013-4 (Uso, seleção e aplicação de dispositivos de segurança para instalações de aquecimento ou grupos térmicos); RTIEBT – Regras Técnicas das Instalações Elétricas de Baixa Tensão (Portaria n.º 949-A/2006, de 11 de Setembro)

Bem como outras regulamentações aplicáveis para aspetos como abastecimento e ligações de água, gás, eletricidade, manuseamento de gases fluorados, gásóleo e/ou outros relacionados com o equipamento ou sector, e conforme o descrito no manual de instalação e utilização e com os acessórios originais ou recomendados pela marca.

Uma instalação de Produto não conforme com as especificações do fabricante e/ou, que não cumpra a regulamentação legal sobre esta matéria, não dará lugar à aplicação da presente garantia, sendo necessária a correção da instalação, e retificação dos defeitos e dos danos causados ao Produto, com vista a aplicação das condições de garantia descritas neste documento.

Sempre que um Produto seja instalado no exterior, este deverá ser protegido contra efeitos meteorológicos, nomeadamente, mas não exclusivamente a poluição, atmosferas corrosivas ou salinas, chuva e ventos. Nestes casos, poderá ser necessária

a proteção do aparelho mediante aplicação de elementos protetores homologados para o efeito.

3.9 Não deverão instalar-se equipamentos em locais ou situações em que o ar comburente que alimenta o equipamento, mas também o que o circunda e arrefece contenham produtos químicos no ambiente. Nestas situações a mistura desses produtos se em suspensão com o ar ou somente armazenados próximos, pode produzir gases tóxicos na combustão, uma rápida corrosão do equipamento e o deficiente funcionamento do aparelho. Neste tipo de ambientes é especialmente recomendado a alteração do local de montagem, a alteração de admissão de ar ou de local de armazenamento de químicos ou a instalação do aparelho de câmara de combustão estanque.

3.10 Em acumuladores de água a gás, acumuladores com serpentina /indiretos, termoacumuladores elétricos, depósitos termossifão e caldeiras que incluam depósitos acumuladores de água quente, para que se aplique a garantia, deverá ser instalada a proteção galvânica do equipamento e realizada a verificação anual do ânodo de proteção destes depósitos, e a sua substituição quando necessária. Serviços que devem ser realizados pelos Serviços Técnicos Oficiais da Bosch Termotecnologia.

3.11 Depósitos sem manutenção deste ânodo de proteção, não serão abrangidos pelas condições de garantia.

3.12 Para evitar danos no depósito por sobrepressão, deverá no momento da sua instalação observar-se o seu correto funcionamento, de referir que as válvulas deverão ter um valor igual ou inferior à pressão suportada pelo depósito, assim como deverá ser revisto periodicamente o correto funcionamento da válvula de segurança da instalação. Independentemente do tipo de aparelho, todas as válvulas de segurança deverão ser canalizadas para dreno, para evitar danos na habitação por descargas de água. Não poderá existir válvula de corte entre o acumulador e a referida válvula de segurança.

3.13 Por forma a garantir que a válvula de segurança dos reservatórios e caldeiras apenas funcionará por sobrepressão, a instalação deve contemplar elementos que garantam pressão constante no interior do equipamento nomeadamente vaso de expansão e válvulas reguladoras de pressão.

3.14 A garantia do Produto não inclui os danos causados pela não canalização da água descarregada por esta válvula bem como danos provocados pela corrosão galvânica nas tubagens ou equipamento devido ao não uso de separadores dielétricos na ligação do equipamento a tubagens metálicas cujas características dos materiais aplicados potenciem este tipo de corrosão.

3.15 Os acumuladores ou depósitos de água quente sanitária, termoacumuladores a gás ou elétricos, ou aplicados em sistema de termossifão destinam-se a ser usados exclusivamente para o aquecimento de água potável de acordo com o Decreto- Lei n.º 306/2007, de 27 de Agosto e instalados de acordo com

restantes normas aplicáveis ao sector nomeadamente mas não exclusivamente:

Portaria n.º 1081/91, de 24 de Outubro, NP 3401 (instalação de termoacumuladores elétricos) e Regras Técnicas das Instalações Elétricas de Baixa Tensão (Portaria n.º 949-A/2006, de 11 de Setembro); DIN 1988-2 e DIN 4753-1 (Uso, seleção e aplicação de dispositivos de segurança, proteções catódicas, grupos de segurança compostos por válvula de retenção e segurança para instalações de água potável); DIN EN 806 (Regras técnicas para instalações de água potável); DIN EN 1717 (Proteção da água potável contra sujidades nas instalações de água potável e exigências gerais para os dispositivos de segurança designados para a prevenção contra a contaminação da água potável devido a refluxo); DIN 4708 (Instalações centrais para o aquecimento de água); EN 12975 (Instalações solares térmicas e os seus componentes).

3.16 Termoacumuladores elétricos em utilização doméstica. A garantia comercial é extensível até 3 anos com início desde a data da compra desde que a verificação do ânodo tenha ocorrido e sido executada conforme recomendado pela Bosch Termotecnologia, SA. Durante os dois primeiros anos, em cumprimento com a atual legislação em vigor, o Produtor responde perante o Comprador, pela falta de conformidade do mesmo com o respetivo contrato de compra e venda, a contar da data de entrega do bem e conforme ponto 3.6 e ponto 3.7. Consideram-se incluídos neste âmbito os custos de reparação do Produto ou sua substituição, transporte e meios de elevação, mão-de-obra de montagem e desmontagem e deslocação. No terceiro ano, especificamente para extensão de garantia do termoacumulador, apenas está incluído a disponibilização do substituto, os restantes custos, deslocação e mão-de-obra são uma incumbência do Comprador.

3.17 Coletores solares e sistema termossifão. A garantia comercial para este Produto é extensível até 6 anos (com início desde a data da fatura) desde que comprovada a manutenção recomendada pela Bosch Termotecnologia, SA ao sistema e executada por técnicos certificados para o efeito. Durante os dois primeiros anos, em cumprimento com a atual legislação em vigor, o Produtor responde perante o Comprador, pela falta de conformidade do mesmo com o respetivo contrato de compra e venda, a contar da data de entrega do bem.

Consideram-se incluídos neste âmbito os custos de reparação do Produto ou a sua substituição, transporte e meios de elevação, mão-de-obra de montagem e desmontagem e deslocação. Do terceiro (inclusive) ao sexto ano (inclusive), para os Produtos com 6 anos de garantia, apenas se encontra incluído a disponibilização do componente substituto, os restantes custos são uma incumbência do Comprador. Esta garantia não cobre situações que advinhem da exposição à intempérie, defeitos estéticos na pintura ou estruturas, a

quebra do vidro do coletor assim como danos de transporte, armazenamento não adequado ou instalação que afetem o coletor, reservatório ou conjunto termostático.

3.18 A água ou fluido utilizado no sistema de consumo, no sistema de aquecimento ou de arrefecimento (exemplo sistemas com caldeiras, radiadores, piso radiante, depósitos, permutadores internos ou externos) devem cumprir os requisitos legais, bem como garantir as condições de instalação e funcionamento definidas pelo fabricante, as características químicas da água ou fluido utilizado deverão estar de acordo com as exigências do fabricante, nomeadamente no que respeita a condutividade, dureza, PH, alcalinidade, concentração de cloretos e limites de oxigenação de circuito. Caso algum destes indicadores apresente valores fora do recomendado, a presente garantia deixará de ter efeito.

3.19 O uso de anticongelante ou aditivos nos sistemas solar, aquecimento ou arrefecimento será permitido desde que cumpram as especificações do fabricante.

3.20 A tubagem, acessórios de exaustão e elementos de ligação ao equipamento deverão estar conforme indicado nos manuais de instalação e manuseamento, que acompanham o produto ou de acordo com legislação aplicável. Equipamentos aplicados de forma distinta, por exemplo ligados a condutas de gases queimados não recomendadas ou com recurso a tubagem de água sem barreira de oxigénio, não observando as recomendações do manual não se reveem no âmbito da aplicação da garantia do produto.

3.21 Fica a cargo e responsabilidade do Comprador garantir que são efetuadas manutenções periódicas, conforme indicado nos manuais de instalação e manuseamento, que acompanham o Produto ou de acordo com legislação aplicável.

3.22 Salvo nos casos expressamente previstos na lei, uma intervenção em garantia não renova o período de garantia do Produto.

3.23 Em geral, os equipamentos devem ser instalados em locais acessíveis que permitam sem risco para o técnico e sem necessidade de obras, efetuar a reparação, manutenção ou se necessário a substituição, especialmente coletores solares, depósitos de água quente, sistemas de ar condicionado e bombas calor, desta forma os meios necessários para o acesso a eles bem como custos com obras necessárias à remoção ou desinstalação estarão a cargo do comprador.

3.24 Esta garantia é válida para os Produtos e equipamentos produzidos ou representados pela Bosch Termotecnologia, SA e que tenham sido adquiridos e instalados em Portugal.

4. Circunstâncias que excluem a aplicação da garantia

Ficam excluídos da garantia, ficando o custo total da reparação a cargo do comprador, os seguintes casos:

4.1 Operações de manutenção, conversões do tipo de gás, arranques, limpeza e afinação do Produto, inspeções de gás,

ou substituição de pilhas. No ar-condicionado e bombas de calor: má fixação de unidades, gotejamento de condensados de água por maus isolamentos, cabos elétricos mal dimensionados, acréscimo, decréscimo de fluido refrigerante bem como avarias decorrentes de: distância excessiva/insuficiente entre unidades, fugas de gás refrigerante causadas por má instalação, deficiente renovação de ar no evaporador/condensador, humidade no circuito refrigerante e fugas de fluido pelos elementos da instalação.

4.2 Deficiências de componentes externos ao Produto e que possam inclusive afetar o seu correto funcionamento, bem como danos materiais ou outros (ex. tubos de exaustão, telhas partidas, reposição de telhados ou coberturas impermeabilizadas, tubagens inadequadas ou danos pessoais) pelo recurso a equipamento inadequado ao uso, pelo uso indevido de materiais na instalação, pela aplicação de equipamento em local inadequado, pelo não cumprimento de instalação de acordo com normas de instalação do produto, regulamentação aplicável ou regras de boa arte, nomeadamente mas não exclusivamente a aplicação de tubos não adequados ao sistema, equipamento, pressões e à temperatura em uso, aplicação de sistemas de filtragem, de válvulas antirretorno e ou válvulas antipoluição, válvulas de segurança ou válvulas misturadoras de temperatura automáticas.

4.3 Produtos cujo funcionamento tenha sido afetado por falhas ou deficiências de componentes externos, ou por deficientes dimensionamentos ou manutenção diferente da recomendada pelo fabricante.

4.4 Defeitos provocados pelo uso de acessórios não originais, de peças de substituição não conforme, de software ou produtos de limpeza e manutenção que não sejam as determinadas pelo fabricante.

4.5 Os aparelhos de câmara de combustão estanque, quando as condutas de evacuação utilizadas na instalação não são homologadas pelo fabricante do equipamento ou se aplicadas de forma diferente do recomendado pelo fabricante.

4.6 O defeito que provenha do incumprimento das instruções de instalação, utilização e funcionamento ou de aplicações não conformes com o uso a que se destina o Produto, ou ainda de fatores climáticos anormais, de condições estranhas de funcionamento, de sobrecarga ou de uma manutenção ou limpeza realizados inadequadamente.

4.7 Em válvulas de segurança de reservatórios de água quente e termoelétricos, nas situações que devido ao incumprimento das instruções e recomendações de instalação (exemplo não aplicação de vasos de expansão, de válvulas reductoras de pressão ou de filtros) e daí resulte danos na válvula (exemplo o gotejar de água), por não se tratarem de defeito de fabrico do componente estas situações não estão cobertas pela garantia ficando a cargo do comprador os custos que daí resultem.

4.8 Os Produtos cuja placa de identificação tenha sido rasurada

ou removida, ou que tenham sido modificados ou manipulados por pessoas alheias aos Serviços Técnicos Oficiais da marca e consequentemente sem autorização explícita do fabricante.

4.9 Os produtos que utilizem fluido frigorígeno e em que o refrigerante aplicado no equipamento ou sistema de refrigeração não cumpra os requisitos legais ou sua composição apresente valores fora do recomendado.

As avarias causadas por agentes externos (produtos químicos tais como lacas, tintas, detergentes ou produtos de limpeza, danos por animais roedores, aves, aranhas, etc.), fenômenos atmosféricos e/ou geológicos (terramotos, tempestades, geadas, granizos, trovoadas, chuvas, sal, projeção de objetos, etc.), ambientes agressivos ou salinos, assim como, as derivadas de pressão de água excessiva, alimentação elétrica inadequada, pressão ou abastecimento dos circuitos inadequados, atos de vandalismo, confrontos urbanos e conflitos armados de qualquer tipo bem como derivados.

Nota: No caso de aparelhos a gás, e antes da respetiva instalação o Comprador deverá verificar se o tipo de gás abastecido se adequa ao utilizado pelo Produto, através da visualização da sua placa de características. Do mesmo modo e antes da sua utilização, o Comprador deverá verificar que o Produto foi instalado conforme a regulamentação vigente e por técnicos qualificados.

4.10 Degradação, envelhecimento, erosão ou corrosão de materiais devido a exposição e contacto com atmosferas salinas ou corrosivas, poluídas ou mesmo devido a incidência de radiação solar e consequente variação na tonalidade de pintura ou superfícies plásticas;

4.11 Desconformidades resultantes de não observação ou da não leitura do manual do equipamento.

4.12 Produtos, peças ou componentes danificados no transporte, no armazenamento ou na instalação.

4.13 As operações de limpeza realizadas ao aparelho ou componentes do mesmo, motivadas por concentrações no ambiente de poluição, gorduras, sujidade, corrosividade ou outras circunstâncias do local onde está instalado. Também se exclui da prestação em garantia as intervenções para a descalcificação do Produto, (a eliminação do calcário ou outros materiais depositados dentro do aparelho e produzido pela qualidade da água de abastecimento, aquecimento ou tubagem aplicada). De igual forma são excluídas da prestação de garantia as intervenções de purga de ar.

4.14 O custo da desmontagem de móveis, armários ou outros elementos que impeçam o livre acesso ao Produto (se o Produto for instalado no interior de um móvel ou outro espaço dedicado ex. sala técnica), deve respeitar as dimensões e características indicadas no manual de instalação e utilização que acompanha o aparelho). Quando a instalação não permita acesso imediato e seguro aos equipamentos, os custos adicionais de meios de acesso e segurança ficarão a cargo do comprador.

4.15 Serviços de informação ao domicílio, sobre utilização do sistema de aquecimento, climatização, programação e/ou reprogramação de elementos de regulação e controlo, tais como: elementos de diagnóstico e controlo remoto, termostatos, reguladores, programadores, etc.

4.16 Serviço de ajuste de cargas de gás em sistemas de ar condicionado ou bombas de calor, limpeza ou substituição de filtros, deteção de fugas de gás em tubagens externas ao aparelho, danos produzidos devido a necessidade de limpeza das máquinas. Limpeza e retificação de condutas de drenagem de condensados.

4.17 Serviços de urgência não incluídos na prestação de garantia, i.e., serviços de fins-de-semana e feriados, por se tratar de serviços especiais não incluídos na cobertura da garantia e que, têm, portanto, um custo adicional, realizar-se-ão exclusivamente a pedido expresso do cliente.

5. Defeito cobertos pela garantia

5.1 O Produtor corrigirá sem nenhum encargo para o Comprador, os defeitos cobertos pela garantia, mediante a reparação do Produto ou pela sua substituição. Os Produtos, os equipamentos ou peças substituídas passarão a ser propriedade do Produtor.

5.2 Sem prejuízo do que resulta do legalmente estabelecido, a responsabilidade do Produtor, em matéria de garantia, limita-se ao estabelecido nas presentes condições de garantia.

5.3 Qualquer litígio, decorrente da interpretação ou aplicação das presentes Condições Gerais, é dirimido pelo foro da Comarca de Lisboa com expressa renúncia a qualquer outro.

Bosch Termotecnologia, SA

13 Aviso de Proteção de Dados



Nós, **Bosch Termotecnologia, S.A., com sede em Av. Infante D. Henrique Lotes 2E-3E,**

1800-220 Lisboa, Portugal, tratamos informações de produto e de instalação, dados técnicos e de ligação, dados de comunicação,

dados de registo do produto e de histórico do cliente com vista a fornecer a funcionalidade do produto (art.º 6 §1.1 b do RGPD), para cumprir o nosso dever de vigilância do produto e por motivos de segurança e proteção do produto (art.º 6 §1.1 f do RGPD), para salvaguardar os nossos direitos relacionados com questões no âmbito da garantia e do registo do produto (art.º 6 §1.1 f do RGPD), bem como para analisar a distribuição dos nossos produtos e para fornecer informações e ofertas individualizadas relacionadas com o produto (art.º 6 §1.1 f do RGPD). Para fornecer serviços, tais como vendas e marketing, gestão de contratos, gestão de pagamentos, programação, alojamento de dados e serviços de linhas diretas, podemos solicitar e transferir dados a fornecedores de serviços externos e/ou empresas filiais da Bosch. Em alguns casos, mas apenas se for garantida a proteção adequada dos dados, os dados pessoais poderão ser transferidos para destinatários localizados fora do Espaço Económico Europeu. São fornecidas informações adicionais mediante pedido. Pode contactar o nosso Encarregado da Proteção de Dados em: Data Protection Officer, Information Security and Privacy (C/ISP), Robert Bosch GmbH, Postfach 30 02 20, 70442 Stuttgart, ALEMANHA.

Tem o direito de objeção ao tratamento dos seus dados pessoais em qualquer momento, com base no art.º 6 §1.1 f do RGPD por motivos relacionados com a sua situação específica ou se os seus dados forem usados para fins de marketing direto. Para exercer os seus direitos, contacte-nos através de **privacy.ttpo@bosch.com**. Para obter mais informações, siga o código QR.

Índice

1 Explicación de los símbolos e indicaciones de seguridad	30
1.1 Explicación de los símbolos	30
1.2 Indicaciones generales de seguridad	30
2 Normas, reglamentos y directrices	33
3 Indicaciones sobre el aparato	33
3.1 Declaración de conformidad	33
3.2 Usar conforme a las indicaciones de las regulaciones aplicables	33
3.3 Descripción del termoacumulador	33
3.4 Accesorios	33
3.5 Dimensiones	34
3.6 Dimensionamiento del aparato	35
3.7 Transporte y almacenamiento	35
4 Instrucciones de utilización	35
4.1 Panel de mando	35
4.2 Previo a la puesta en marcha del aparato	35
4.3 Conectar/desconectar el aparato	35
4.4 Ajustar la temperatura de agua caliente	36
4.5 Activar la válvula diferencial	36
4.6 Drenaje del aparato	37
4.7 Drenar el aparato después de un largo período de inactividad (más de 3 meses)	37
4.8 Limpiar el revestimiento del dispositivo	37
5 Instalación (solo para técnicos especializados y capacitados)	38
5.1 Información importante	38
5.2 Selección del lugar de instalación	38
5.3 Instalar el aparato	39
5.4 Conexión de agua	39
5.5 Válvula diferencial	41
6 Conexión eléctrica (solo para técnicos especializados y capacitados)	41
6.1 Conexión del cable de alimentación eléctrica	41
6.2 Sustituir el cable eléctrico	41
7 Iniciar el aparato	41
8 Mantenimiento (solo para técnicos especializados y capacitados)	42
8.1 Información para usuarios	42
8.1.1 Limpieza	42
8.1.2 Controlar la válvula diferencial	42
8.1.3 Válvula diferencial	42
8.1.4 Mantenimiento y reparación	42
8.2 Trabajos periódicos de mantenimiento	42
8.2.1 Control funcional	42
8.3 Ánodo de magnesio	42
8.4 Desinfección térmica	43
8.5 Termostato de seguridad	43
8.6 Interior del depósito	44
8.7 Reiniciar después de haber realizado el mantenimiento	44
9 Averías	45
10 Información técnica	46
10.1 Datos técnicos	46
10.2 Datos del producto para el consumo de energía	48
10.3 Esquema de conexión	50
11 Protección del medio ambiente y eliminación de residuos	50
12 Condiciones Generales de Garantía de los Productos	51
13 Aviso de protección de datos	55

1 Explicación de los símbolos e indicaciones de seguridad


1.1 Explicación de los símbolos


Advertencias

En las advertencias, las palabras de señalización indican el tipo y la gravedad de las consecuencias que conlleva la inobservancia de las medidas de seguridad indicadas para evitar riesgos.

Las siguientes palabras de señalización están definidas y pueden utilizarse en el presente documento:


 **PELIGRO**
PELIGRO significa que pueden haber daños personales graves.

 **ADVERTENCIA**
ADVERTENCIA advierte sobre la posibilidad de que se produzcan daños personales de graves a mortales.

 **ATENCIÓN**
ATENCIÓN indica que pueden producirse daños personales de leves a moderados.

AVISO
AVISO significa que puede haber daños materiales.

Información importante

 La información importante que no conlleve riesgos personales o materiales se indicará con el símbolo que se muestra a continuación.

Otros símbolos

Símbolo	Significado
▶	Procedimiento
→	Referencia cruzada a otro punto del documento
•	Enumeración/punto de la lista
–	Enumeración/punto de la lista (2º. nivel)

Tab. 1

1.2 Indicaciones generales de seguridad

Generalidades

Estas instrucciones de instalación se destinan al propietario, a técnicos especializados y capacitados en instalaciones de gas, agua y electricidad, y a técnicos de calefacción.

- ▶ Antes de un primer uso, lea y guarde los manuales de utilización (aparato, etc.).
- ▶ Lea las instrucciones de instalación (aparato, etc.) antes de proceder a la misma.
- ▶ Tenga en cuenta las indicaciones de seguridad y las advertencias.
- ▶ Tenga en cuenta las normativas nacionales y regionales, los reglamentos técnicos y las directivas.
- ▶ Documente los trabajos realizados.

Usar conforme a las indicaciones de las regulaciones aplicables

El aparato ha sido diseñado para calentar o para almacenar agua sanitaria. Tener en cuenta todas las regulaciones, directivas y normas en cuanto a agua sanitaria.

El aparato debe instalarse en sistemas cerrados.

Cualquier otro uso será considerado no adecuado. El fabricante no asumirá la responsabilidad por daños causados por un uso inadecuado.

Instalación

- ▶ La instalación sólo debe ser realizada por una empresa especializada autorizada.
- ▶ La instalación eléctrica debe incluir, encima del aparato, un dispositivo de desconexión omnipolar (disyuntor, fusible) de acuerdo con las normas de instalación locales vigentes (disyuntor diferencial de 30 mA).
- ▶ En caso de ser aplicable, la instalación del aparato y/o de los accesorios eléctricos debe cumplir con la norma IEC 60364-7-701.
- ▶ El aparato debe ser instalado en un lugar en el que no conste el riesgo de heladas.
- ▶ El aparato ha sido diseñado para ser usado a una altura de hasta 3.000 metros sobre el nivel del mar.
- ▶ Antes de realizar las conexiones eléctricas, es necesario conectar las uniones hidráulicas y realizar a continuación una prueba de estanqueidad.
- ▶ Durante la instalación, desconectar el aparato del sistema eléctrico.

Trabajos eléctricos

Los trabajos eléctricos deben ser realizados únicamente por técnicos especializados.

Antes de realizar trabajos eléctricos:

- ▶ Desconectar la tensión de red en todos los polos y asegurar el aparato contra una reconexión.

- ▶ Asegurarse de que la instalación está libre de tensión.
- ▶ Tener en cuenta en todo caso los esquemas de conexión de otras partes de la instalación.

Montaje, modificaciones

- ▶ El montaje del aparato, así como cualquier tipo de cambios en cuanto a su instalación sólo debe ser realizado por una empresa especializada autorizada.
- ▶ No obstruir el tubo de ventilación de la válvula diferencial.
- ▶ El conducto de salida de la válvula diferencial debe ser instalado hacia abajo, en un lugar libre de heladas y debe permanecer abierto a la atmósfera.
- ▶ Durante el funcionamiento puede descargarse agua desde la tubería de purga de la válvula diferencial.

Mantenimiento

- ▶ El mantenimiento sólo debe ser realizado por una empresa especializada autorizada.
- ▶ Desconectar siempre el aparato del sistema eléctrico, antes de realizar cualquier tipo de trabajo de mantenimiento.
- ▶ El usuario es responsable de la seguridad y de la compatibilidad medioambiental de la instalación y/o del mantenimiento.
- ▶ Utilizar únicamente piezas de repuesto originales.

- ▶ Si la línea de conexión a red está averiada, sólo deberá ser sustituida por el fabricante, el servicio al cliente del fabricante o profesionales que han sido cualificados para evitar circunstancias peligrosas.

Inspección y mantenimiento

Es necesario realizar inspecciones y tareas de mantenimiento regulares para hacer un uso seguro y ecológico de la instalación.

Se recomienda la formalización de un contrato anual de inspección y mantenimiento con el fabricante.

- ▶ Los trabajos solo deben ser realizados por un servicio técnico autorizado.
- ▶ Subsanan inmediatamente todas las averías detectadas.

Cualquier situación que no cumpla las condiciones descritas en el presente manual deberá ser valorada adecuadamente por un técnico especializado y capacitado. En caso de aprobar su utilización, el técnico deberá adaptar los requisitos de mantenimiento al desgaste y a otras condiciones asociadas y a las normas y los requisitos del mercado y de la aplicación en cuestión.

Entrega al cliente

Presente al cliente el manejo y las condiciones de funcionamiento del sistema solar.

- ▶ Aclarar las condiciones - poner espe-

cial énfasis en las acciones relevantes para la seguridad.

- ▶ Advertir de que las modificaciones o reparaciones solo pueden llevarlas a cabo un servicio técnico autorizado.
- ▶ Advertir de la necesidad de inspección y mantenimiento para un servicio seguro y ambientalmente sostenible.
- ▶ Entregar los manuales de servicio y de instalación al usuario para su conservación.

Seguridad de aparatos eléctricos para el uso doméstico y fines similares

Para evitar peligros en aparatos eléctricos son válidas las siguientes normas, según EN 60335-1:

“Este aparato puede ser utilizado por niños a partir de 8 años y por personas con capacidades físicas, sensoriales o mentales mermadas o que carezcan de experiencia y conocimiento, siempre y cuando estén bajo la supervisión de otra persona o hayan sido instruidas sobre el manejo seguro del aparato y comprendan los peligros que de él pueden derivarse. Los niños no deben jugar con el aparato. Los niños sin supervisión no deben llevar a cabo la limpieza ni el mantenimiento de usuario.”

“Si el cable de conexión a red sufre daños, tendrá que ser sustituido por el fabricante, su servicio técnico u otra persona igualmente cualificada para evitar peligros.”

2 Normas, reglamentos y directrices

Para la instalación y el funcionamiento observar las siguientes normas y directivas:

- Disposiciones para la instalación eléctrica y la conexión a la red eléctrica
- Disposiciones para la instalación eléctrica y la conexión a la red de telefonía y de radio
- Normativas y normas específicas del país

3 Indicaciones sobre el aparato

3.1 Declaración de conformidad

La construcción y el funcionamiento de este producto cumplen con las directivas europeas y nacionales.

CE Con la identificación CE se declara la conformidad del producto con todas las directivas legales aplicables en la UE que prevén la colocación de esta identificación.

El texto completo de la declaración de conformidad está disponible en internet: www.bosch-climate.es.

3.2 Usar conforme a las indicaciones de las regulaciones aplicables

El aparato ha sido diseñado para el calentamiento y el almacenamiento de agua sanitaria. Tener en cuenta todas las regulaciones, directivas y normas en cuanto a agua sanitaria.

El aparato sólo debe ser instalado en entornos cerrados.

Cualquier uso diferente no cumplirá con las regulaciones. El fabricante no asumirá la responsabilidad por daños causados por un uso inadecuado.

3.3 Descripción del termoacumulador

- Acumulador de almacenamiento de acero esmaltado que cumple con las normas europeas.
- Construido para resistir altas presiones.
- Material exterior: chapa de acero y plástico.
- Funcionamiento sencillo.
- Material de aislamiento de poliuretano sin CFC.
- Ánodo de magnesio galvánico.

3.4 Accesorios

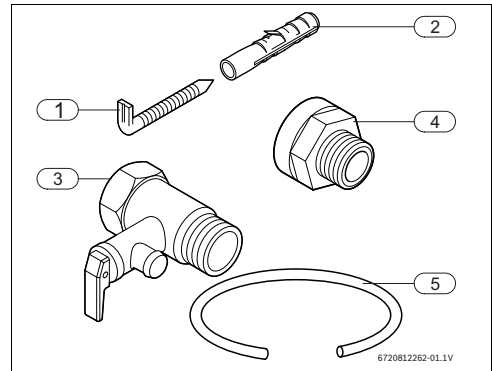


Fig. 1 Accesorios

- [1] Tornillos (2x)
- [2] Clavijas (2x)
- [3] Válvula diferencial (8 bar)
- [4] Aislamiento galvánico (2x)
- [5] Manguera de purga

3.5 Dimensiones

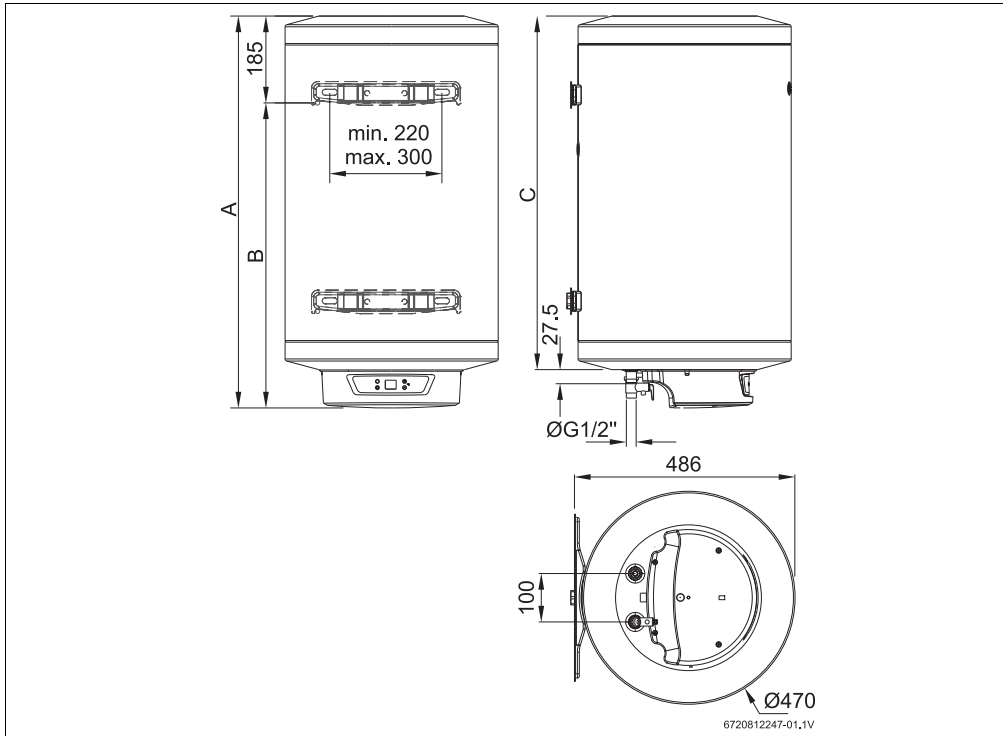


Fig. 2 Dimensiones en mm (Montaje mural, instalación en posición vertical)

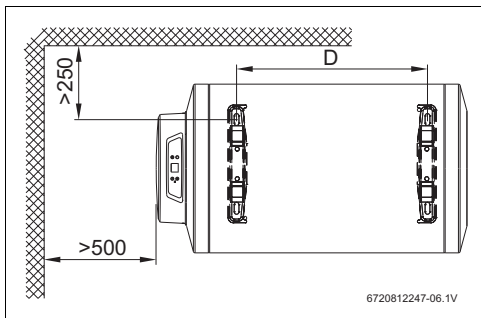


Fig. 3 Dimensiones en mm (Montaje mural, instalación en posición horizontal)

Aparato	A	B	C	D
ES 035...	485	300	405	-----
ES 050...	585	400	505	180
ES 075...	810	625	730	407
ES 100...	960	775	880	552
ES 120...	1110	925	1030	702
ES 150...	1329	1144	1250	927

Tab. 2

3.6 Dimensionamiento del aparato

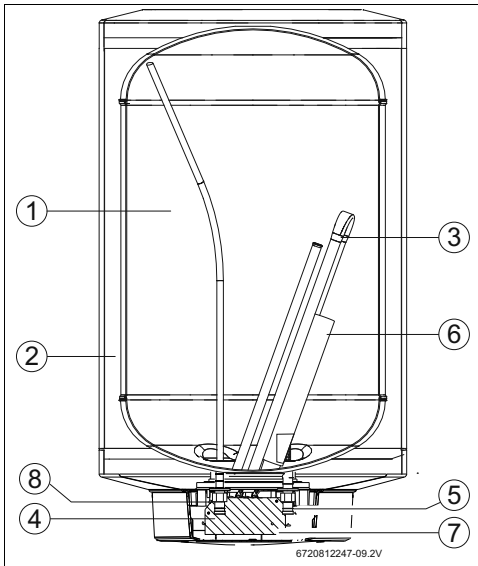


Fig. 4 Componentes del aparato

- [1] Depósito
- [2] Capa aislante en EPS
- [3] Resistencia eléctrica
- [4] Salida de agua caliente ½"
- [5] Conexión de agua fría ½"
- [6] Ánodo de magnesio
- [7] Placa electrónica
- [8] Aislamiento galvánico

3.7 Transporte y almacenamiento

El aparato debe ser transportado y almacenado en un lugar seco, libre de heladas.

Al manipular,

- ▶ no dejar caer el aparato.
- ▶ El aparato debe ser transportado en el embalaje original y deben usarse maneras adecuadas de transporte.
- ▶ Retirar el aparato del empaque original únicamente cuando haya llegado al lugar de la instalación.

4 Instrucciones de utilización

4.1 Panel de mando

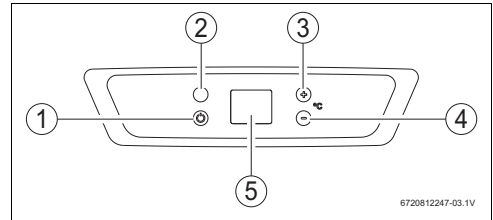


Fig. 5 Panel de mando

- [1] Interruptor on/off
- [2] Lámpara de servicio
- [3] Botón para aumento de temperatura
- [4] Botón para disminuir la temperatura
- [5] Visor

4.2 Previo a la puesta en marcha del aparato



ATENCIÓN

Riesgo de daños en el aparato

- ▶ La puesta en marcha inicial del aparato debe ser realizada por un técnico especializado y cualificado que entregará al cliente toda la información requerida para su funcionamiento adecuado.

AVISO

Riesgo de daños en el aparato

- ▶ No activar el aparato si no consta agua. Esto puede averiar la resistencia de eléctrica.

4.3 Conectar/desconectar el aparato

Conectar

- ▶ Pulsar el botón on/off (encendido/apagado).

Desconectar

- ▶ Pulsar el botón on/off (encendido/apagado).

4.4 Ajustar la temperatura de agua caliente



ATENCIÓN

Peligro de escaldaduras!

Confirme siempre la temperatura del agua con la mano.

- ▶ Confirme siempre la temperatura del agua con la mano. La tubería de salida de agua caliente puede igualmente alcanzar temperaturas elevadas, con riesgo de quemaduras en caso de contacto.

Temperatura	Período para que ocurra el escaldamiento	
	Personas mayores/ niños menores a 5 años	Adultos
50 °C	2,5 minutos	Más de 5 minutos
52 °C	Menos de 1 minuto	1,5 a 2 minutos
55 °C	Aproximadamente 15 segundos	Aproximadamente 30 segundos
57 °C	Aproximadamente 5 segundos	Aproximadamente 10 segundos
60 °C	Aproximadamente 2,5 segundos	Menos de 5 segundos
62 °C	Aproximadamente 1,5 segundos	Menos de 3 segundos
65 °C	Aproximadamente 1 segundo	Aproximadamente 1,5 segundos
68 °C	Menos de 1 segundo	Aproximadamente 1 segundo

Tab. 3



Si la temperatura del agua alcanza el valor ideal, el acumulador de agua caliente interrumpe el proceso de calentamiento (lámpara de servicio apagada). Si la temperatura del agua no alcanza el valor ideal, el acumulador de agua caliente activa nuevamente el proceso de calentamiento del acumulador de agua caliente (lámpara de servicio encendida) hasta que se obtenga la temperatura seleccionada.

- ▶ Presionar el botón de aumento de temperatura o de disminuir temperatura hasta alcanzar el valor deseado. La temperatura puede ser regulada entre 8 °C y 70 °C.



Una vez seleccionada la temperatura, el valor seleccionado se mantiene en el display durante cerca de 4 segundos. Después de este período el display muestra la temperatura actual del agua en el interior del termo.

4.4.1 Indicaciones en el display

Temperatura ajustada para un valor inferior a 60 °C

El display indica siempre la temperatura del agua en el interior del termo.

Temperatura ajustada para un valor igual o superior a 60 °C

El display indica la temperatura de la agua en el interior del termo. El display indica "CO" cuando el sensor de temperatura detecta una diferencia de temperatura superior a 15 °C entre el valor seleccionado y el valor medido.

4.5 Activar la válvula diferencial



Activar la válvula diferencial una vez al mes para evitar la calcificación del equipo de seguridad y asegurarse que no esté bloqueado.



Puede gotear agua a través de la salida de la válvula diferencial. La salida de la válvula diferencial no debe estar cerrada.

- ▶ Drenar la salida de la válvula diferencial a la alcantarilla.



ADVERTENCIA

Peligro de escaldaduras.

Alta temperatura de agua caliente.

- ▶ Antes de abrir la válvula diferencial, abrir la llave de agua caliente y controlar la temperatura del agua del aparato.
- ▶ Esperar hasta que la temperatura de agua haya caído lo suficiente para evitar escaldaduras u otros daños.

Antes de activar la válvula diferencial,

- ▶ Desconectar el aparato del sistema eléctrico.
- ▶ Cerrar la válvula de cierre de agua y abrir la llave de agua caliente.

- ▶ Abrir la válvula diferencial.

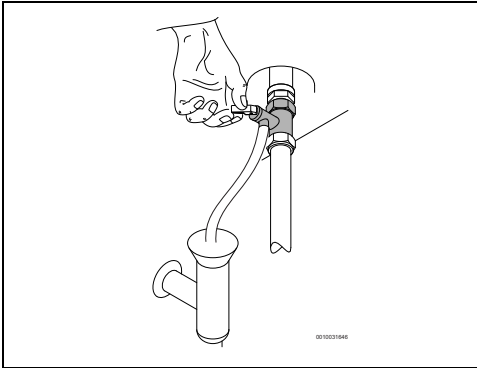


Fig. 6 Abertura de la válvula diferencial

- ▶ Controlar si la válvula diferencial está funcionando correctamente.
- ▶ Abrir la llave de paso de agua.
- ▶ Conectar el aparato del sistema eléctrico.

4.6 Drenaje del aparato



ATENCIÓN

Riesgo de daños a la propiedad.

En caso de haber el riesgo de heladas, el agua dentro del aparato puede averiar los componentes.

- ▶ Ubicar el contenedor debajo del aparato para recoger todo el agua que salga del aparato.
- ▶ Drenar el aparato.

En caso de haber un riesgo de heladas, proceder de la siguiente manera:

- ▶ Cerrar la válvula de cierre de agua (→ fig. 11, [5]).
- ▶ Abrir una llave de agua caliente.
- ▶ Abrir la válvula diferencial.
- ▶ Esperar hasta que el aparato se haya drenado completamente.

4.7 Drenar el aparato después de un largo período de inactividad (más de 3 meses)



En caso de una falta de uso por un período mayor (más de 3 meses), es necesario cambiar el agua dentro del aparato.

- ▶ Desconectar el aparato del sistema eléctrico.
- ▶ Vaciar el aparato por completo.

- ▶ Llenar el aparato hasta que el agua se haya drenado a través de las llaves de agua caliente.
- ▶ Cerrar las llaves de agua caliente.
- ▶ Conectar el aparato al sistema eléctrico.

4.8 Limpiar el revestimiento del dispositivo

- ▶ Limpiar el revestimiento del dispositivo únicamente con un paño húmedo y con un agente de limpieza.



No usar agentes de limpieza cáusticos o agresivos.

5 Instalación (solo para técnicos especializados y capacitados)

5.1 Información importante



La instalación, la conexión eléctrica y la primera puesta en marcha son operaciones que deben ser realizadas únicamente por personas especializadas y cualificadas.



A fin de asegurar la instalación y el funcionamiento correcto del dispositivo, tener en cuenta todas las regulaciones, guías técnicas y directivas nacionales y regionales aplicables.



ATENCIÓN

Riesgo de daños a la propiedad.

Riesgo de daños irreparables del aparato.

- ▶ Retirar el aparato del empaque original únicamente cuando haya llegado al lugar de la instalación.
- ▶ Nunca apoye el aparato sobre las conexiones de agua.
- ▶ Manipular el aparato con cuidado.
- ▶ En caso de ser aplicable, la instalación del aparato y/o de los accesorios eléctricos debe cumplir con la norma IEC 60364-7-701.



ATENCIÓN

Riesgo de daños a la propiedad.

Riesgo de daños de elementos de calefacción.

- ▶ Conectar primero el agua y llenar el aparato.
- ▶ Conectar a continuación el aparato al enchufe eléctrico, asegurándose que esté correctamente puesto en tierra.

Calidad del agua

El aparato debe usarse con agua apta para consumo humano de acuerdo con la legislación en vigor. En las zonas en las que la dureza del agua sea elevada, se recomienda utilizar un sistema de tratamiento de agua. A fin de minimizar la precipitación de cal en el circuito hidráulico del aparato, los parámetros del agua de consumo deben encontrarse dentro de los valores de la siguiente tabla.

Requisitos de agua sanitaria	Unidades	
Dureza del agua, mín.	ppm grain/galón US °dH	120 7.2 6.7
Valor pH, mín. - max.		6.5 - 9.5
Conductividad, mín. - máx.	µS/cm	130 - 1500

Tab. 4 Requisitos de agua sanitaria

5.2 Selección del lugar de instalación



ATENCIÓN

Riesgo de daños en el aparato

Riesgo de daños al interior y al exterior del aparato.

- ▶ Elegir una pared que sea lo suficientemente fuerte para apoyar el aparato cuando el depósito esté lleno.

Lugar de emplazamiento

- ▶ Cumplir con las normas aplicables.
- ▶ El aparato no se puede instalar con una fuente de alimentación de calor, expuesto a la intemperie o atmósferas corrosivas.
- ▶ Instalar únicamente el aparato en lugares en los que la temperatura ambiente no caiga debajo de 0 °C.
- ▶ Instalar el aparato en lugares que permitan una fácil extracción con fines de mantenimiento.
- ▶ No instalar el aparato en lugares que se encuentren a una altura mayor a 3.000 m.
- ▶ Si el aparato está instalado en un lugar en el que la temperatura ambiente es mayor a 35 °C, asegurarse que haya una ventilación adecuada.
- ▶ Instalar el aparato cerca a la llave de agua más usada para reducir la pérdida de calor y el tiempo de espera.
- ▶ Instalar el aparato en un lugar que permita retirar el ánodo de magnesio, de manera que se pueda realizar el trabajo necesario de mantenimiento.

Zona de protección 1

- ▶ No instalar en la zona de protección 1.
- ▶ Instalar el aparato fuera de la zona de protección.



ATENCIÓN

Riesgo de descarga eléctrica.

- ▶ Conectar el aparato a la red eléctrica (panel eléctrico), usando un cable eléctrico con una toma de tierra.

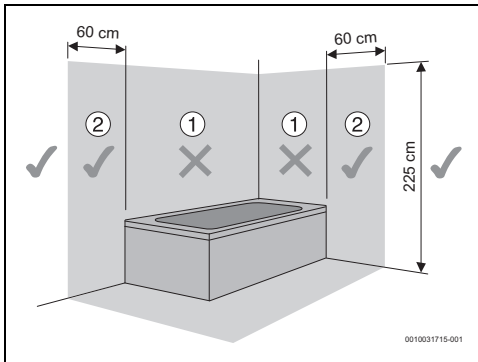


Fig. 7 Zona de protección

5.3 Instalar el aparato



Es obligatorio fijar el aparato a la pared.

AVISO

Riesgo de daños a la propiedad!

- Utilizar tornillos y apoyos con datos técnicos mayores al peso del aparato lleno y que sean apropiados para el tipo de pared.

Instalación en posición vertical

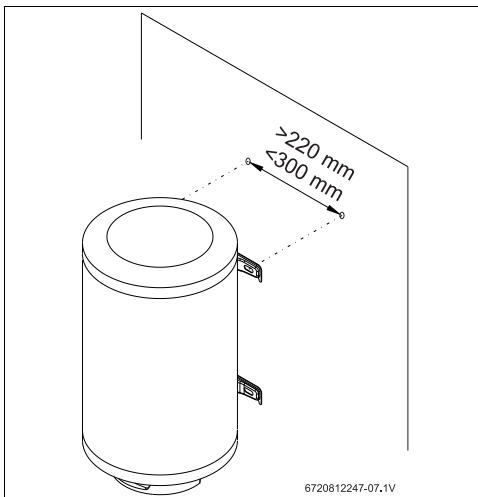


Fig. 8 Instalación en posición vertical (Montaje mural)

Instalación (solo para técnicos especializados y capacitados)

Instalación en posición horizontal

AVISO

Danos materiales!

- Asegurar de que la salida de agua caliente se coloca en la parte superior del aparato.

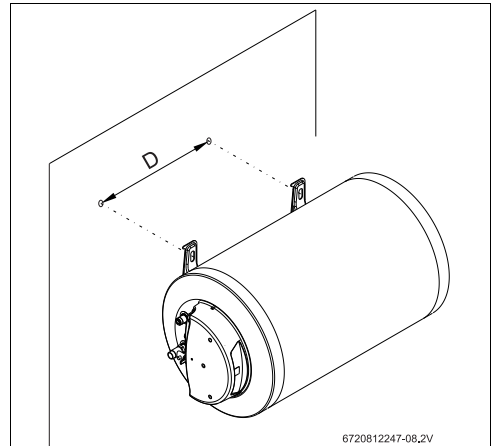


Fig. 9 Instalación en posición horizontal (Montaje mural)

Aparato	D
ES 050...	180
ES 075...	407
ES 100...	552
ES 120...	702
ES 150...	927

Tab. 5

5.4 Conexión de agua

AVISO

Riesgo de daños a la propiedad.

Riesgo de daños por corrosión en las conexiones del aparato.

- Utilizar aisladores galvánicos en las conexiones de agua. Esto evitará que se produzcan corrientes eléctricas (galvánicas) entre los metales de las conexiones hidráulicas y, consecuentemente, su posible corrosión.

AVISO

Riesgo de daños a la propiedad.

- ▶ Instalar un filtro en la entrada de agua en lugares en los que el agua presenta materia suspendida.
- ▶ En caso de usar tubos PEX, instalar una regulación termostática en la tubería de salida del aparato. Ajustarla para cumplir con el rendimiento del material usado.
- ▶ Las tuberías usadas deben resistir 10 bar (1 MPa) y 100 °C.



ATENCIÓN

¡Daños materiales!

- ▶ Para evitar la corrosión, el color y el olor en el agua, se debe tener en cuenta la información de la tabla 4 con los requisitos para el agua potable así como la posible necesidad de adaptar la instalación al tipo de agua (por ejemplo, aplicando sistemas de filtrado o cambio de fuente de suministro).



Recomendación:

- ▶ Purgar el sistema antes de la instalación, debido a que la presencia de partículas de arena pueden reducir el caudal y, por consecuencia, obstruirlo.
- ▶ Asegurarse que las tuberías de agua caliente y de agua fría estén correctamente identificadas, a fin de evitar cualquier tipo de confusión.

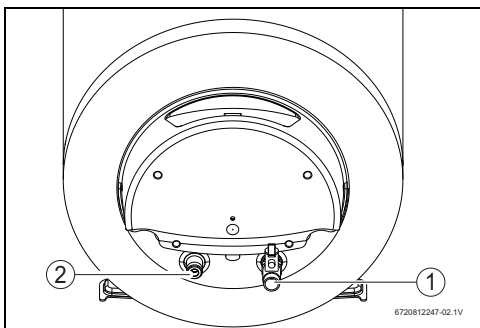


Fig. 10

- [1] Entrada de agua fría (derecha)
- [2] Salida de ACS (izquierda)

- ▶ Usar accesorios adecuados para la conexión hidráulica del aparato.

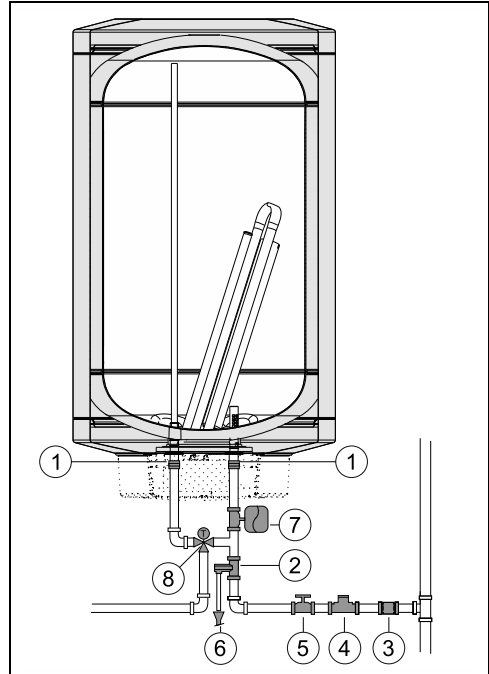


Fig. 11 Toma de agua

- [1] Aislamiento galvánico
- [2] Válvula diferencial
- [3] Válvula antirretorno
- [4] Válvula del reductor
- [5] Válvula de cierre
- [6] Conexión de drenaje
- [7] Vaso de expansión
- [8] Válvula de mezcla



A fin de evitar problemas, causados por cambios repentinos de presión en el sistema de suministro, se recomienda montar una válvula antirretorno en la entrada del aparato.

En caso de haber un riesgo de heladas:

- ▶ Desconectar el aparato del sistema eléctrico.
- ▶ Vaciar el aparato (→ cap. 4.6).
- ▶ No desconectar el dispositivo de la fuente de alimentación.
- ▶ Seleccionar la temperatura del agua al valor mínimo.

5.5 Válvula diferencial

- ▶ Montar la válvula diferencial en la conexión de agua fría del aparato.



ADVERTENCIA

Daños materiales!

- ▶ No cierre nunca la salida de la válvula diferencial.
- ▶ En ningún caso monte accesorios entre la válvula diferencial y la conexión del agua fría (lado derecho) del aparato.



Si la presión de entrada de agua está entre 1,5 y 3 bar, no es necesario instalar válvula reductora.

Si la presión de entrada de agua es superior a estos valores, es necesario:

- ▶ instalar una válvula de reducción de presión (Fig. 11, [4]). La válvula diferencial se activará siempre que la presión del agua en el aparato sea superior a 8 bar ($\pm 0,5$ bar), en este caso deberá existir la posibilidad de desviar el agua.
- ▶ instalar un vaso de expansión (Fig. 11, [7]) para evitar que la válvula diferencial se abra con tanta frecuencia. El volumen del vaso de expansión debe ser equivalente al 5% del volumen del dispositivo.

6 Conexión eléctrica (solo para técnicos especializados y capacitados)

Indicaciones generales



PELIGRO

¡Descarga eléctrica!

- ▶ Desconecte la alimentación eléctrica antes de realizar cualquier trabajo en el aparato.

Todos los dispositivos de regulación, control y seguridad del aparato son suministrados de fábrica ya conectados y listos para entrar en funcionamiento.



ADVERTENCIA

¡Tormenta eléctrica!

- ▶ El aparato debe contar con una conexión independiente hasta el cuadro eléctrico y estar protegido por un interruptor de protección diferencial de 30 mA conectado a tierra. En zonas con tormentas eléctricas frecuentes, es necesario colocar una protección frente a tormentas eléctricas.

6.1 Conexión del cable de alimentación eléctrica



La conexión a la red debe realizarse según las normativas vigentes sobre instalaciones eléctricas domésticas.

- ▶ Es fundamental contar con una conexión a tierra.
- ▶ Conectar la línea de conexión a red a un enchufe de corriente con conexión a tierra.

6.2 Sustituir el cable eléctrico



Si el cable eléctrico está averiado, debe ser sustituido por un repuesto original.

- ▶ Desconectar el cable eléctrico del enchufe.
- ▶ Soltar los tornillos de la tapa.
- ▶ Soltar todas las terminales del cable de conexión.
- ▶ Retirar el cable de suministro y sustituirlo por uno nuevo.
- ▶ Conectar nuevamente todas las conexiones.
- ▶ Ajustar las conexiones de la tapa.
- ▶ Conectar el cable de corriente al enchufe.
- ▶ Controlar que esté funcionando correctamente.

7 Iniciar el aparato

- ▶ Compruebe la correcta instalación del aparato.
- ▶ Abrir las válvulas de agua.
- ▶ Abrir todas las llaves de agua caliente y purgar completamente las tuberías de agua.
- ▶ Compruebe la estanqueidad de todas las conexiones y llenar el aparato por completo.
- ▶ Conectar el aparato a la red eléctrica.
- ▶ Informe a los clientes acerca de la forma de funcionamiento del aparato e instrúyalos en su manejo.

8 Mantenimiento (solo para técnicos especializados y capacitados)



Inspección, mantenimiento y reparaciones

- ▶ Inspección, mantenimiento y reparaciones sólo deben ser realizadas por personal competente y cualificado.
- ▶ Utilizar únicamente repuestos del fabricante. El fabricante no se responsabiliza por los daños causados por repuestos suministrados por otro fabricante.

Recomendación del cliente: Controles de mantenimiento.

- ▶ Se recomienda realizar un control de mantenimiento anualmente por un servicio técnico competente y autorizado para mantener la rentabilidad, la seguridad y fiabilidad del aparato.

8.1 Información para usuarios

8.1.1 Limpieza

- ▶ No usar agentes de limpieza abrasivos, cáusticos o que contengan disolvente.
- ▶ Utilizar un paño suave para limpiar el exterior del aparato.

8.1.2 Controlar la válvula diferencial

- ▶ Controlar si hay una fuga de agua en la válvula diferencial durante el calentamiento.
- ▶ No obstruir el tubo de ventilación de la válvula diferencial.

8.1.3 Válvula diferencial

- ▶ Abrir manualmente la válvula diferencial por lo menos una vez al mes (fig. 6).



ATENCIÓN

Riesgo de daños personales o materiales.

- ▶ Asegurarse que el agua descargada por la válvula diferencial no genere un riesgo personal o material.

8.1.4 Mantenimiento y reparación

- ▶ El cliente es responsable de encargar un control y un mantenimiento regular al servicio del cliente o a un servicio técnico autorizado.

8.2 Trabajos periódicos de mantenimiento



ATENCIÓN

Riesgo de daños personales o materiales.

Antes de empezar con cualquier trabajo de mantenimiento:

- ▶ Desconectar el suministro eléctrico.
 - ▶ Cerrar la válvula de cierre de agua.
-
- ▶ Usar únicamente repuestos originales.
 - ▶ Solicitar repuestos del catálogo de repuestos de este aparato.
 - ▶ Durante los trabajos de mantenimiento, sustituir las uniones retiradas por nuevas.

8.2.1 Control funcional

- ▶ Controlar que todos los componentes estén funcionando correctamente.



ATENCIÓN

Riesgo de daños a la propiedad.

Riesgo de daños al revestimiento de esmaltado.

- ▶ No limpiar el interior esmaltado del aparato con agentes descalcificadores. No es necesario añadir productos adicionales para proteger el revestimiento esmaltado.

8.3 Ánodo de magnesio



El aparato está protegido contra la corrosión mediante un ánodo de magnesio en el depósito.

El ánodo de magnesio ofrece una protección básica contra potenciales daños a la esmalte.

Recomendamos realizar un control inicial un año después de la puesta en marcha.

AVISO

Riesgo de corrosión

Descuidar el ánodo puede causar un daño temprano de corrosión.

- ▶ Dependiendo de la calidad del agua (Tab. 4), controlar el ánodo una vez al año o una vez cada dos años y, en caso de ser necesario, sustituirlo.



Está prohibido poner en marcha el aparato sin el ánodo de magnesio instalado.

Sin esta protección, el aparato no estará cubierto por la garantía del fabricante.

- ▶ Desconectar el interruptor de protección de corriente residual de alimentación del aparato.
- ▶ Antes de empezar con cualquier tipo de trabajos, asegurarse que el aparato no esté conectado al sistema eléctrico.
- ▶ Vaciar el aparato por completo (→ cap. 4.6).
- ▶ Desatornillar los tornillos y retirar la tapa del aparato.
- ▶ Desconectar los cables de conexión del termostato.
- ▶ Soltar los tornillos de fijación de la brida [1].
- ▶ Retirar la brida [2].
- ▶ Controlar el ánodo de magnesio [3] y, en caso de ser necesario, sustituirlo.

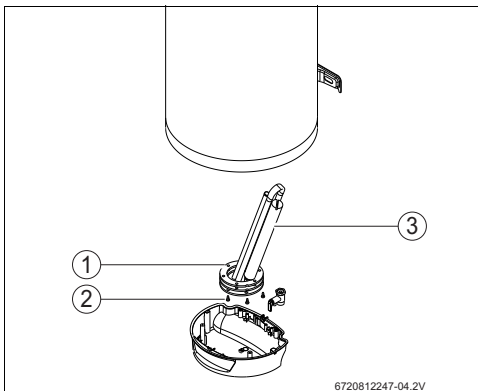


Fig. 12 Acceso a la zona interior e identificación de las partes

- [1] Tornillos de fijación
- [2] Brida
- [3] Ánodo de magnesio

8.4 Desinfección térmica



PELIGRO

Riesgo de escaldaduras!

El agua caliente puede provocar escaldaduras graves en las limpiezas periódicas.

- ▶ Realizar las limpiezas únicamente fuera de las horas normales de servicio.

- ▶ Cerrar todas las llaves de agua.

- ▶ Advertir a todos los habitantes sobre el riesgo de escaldaduras.
- ▶ Seleccionar el valor de temperatura máximo.
- ▶ Esperar a que la lámpara de servicio se apague.
- ▶ Abrir todas las llaves de agua. Comience con la llave de agua que esté más próxima al acumulador de agua caliente. Deje correr toda el ACS del acumulador de agua caliente durante al menos 3 minutos.
- ▶ Cerrar las llaves de agua y seleccionar el valor de temperatura de servicio normal.

8.5 Termostato de seguridad

El aparato cuenta con un dispositivo de seguridad automático. Si por algún motivo, la temperatura del agua en el aparato aumenta sobre el límite de seguridad, este dispositivo desconecta la electricidad al aparato, evitando así un accidente potencial.



PELIGRO

Riesgo de descarga eléctrica.

Sólo personal autorizado puede resetear el termostato. Este dispositivo debe ser reseteado manualmente y sólo después de haber eliminado el problema que lo activó.

Para resetear el dispositivo:

- ▶ Desconectar el aparato del sistema eléctrico.
- ▶ Desatornillar los tornillos [1] y retirar la tapa del aparato.
- ▶ Controlar las conexiones eléctricas.
- ▶ Pulsar el botón en el dispositivo de seguridad [2].



En caso de activación frecuente del termostato de seguridad:

- ▶ Garantizar una limpieza más frecuente de la resistencia eléctrica.

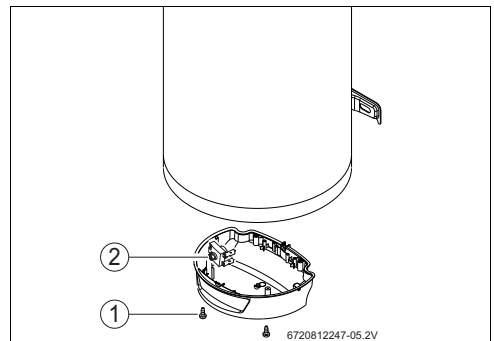


Fig. 13

8.6 Interior del depósito

La acumulación de agua a temperaturas elevadas y las características del agua en sí pueden provocar la creación de una capa de piedra caliza en la superficie de la resistencia eléctrica y / o la acumulación de escombros en el interior del tanque, afectando principalmente:

- calidad del agua
- consumo de energía
- funcionalidad del dispositivo
- durabilidad del dispositivo

Las consecuencias descritas anteriormente conducen, entre otras, a una menor transferencia térmica entre la resistencia y el agua, conduciendo a una mayor frecuencia de arranque / parada del termostato, mayor consumo de energía y eventual activación por seguridad si se observa sobretensión (reset manual) termostato requerido).

Para un funcionamiento óptimo, se recomienda:

- ▶ Limpiar el interior del tanque.
- ▶ Limpiar la resistencia eléctrica (descalcificar o reemplazar).
- ▶ Inspeccione el ánodo de magnesio.
- ▶ Sustituir la junta de la brida.



Las intervenciones descritas anteriormente no están cubiertas por la garantía del aparato.

8.7 Reiniciar después de haber realizado el mantenimiento

- ▶ Ajustar todas las conexiones de agua y controlar su estanqueidad.
- ▶ Encender el aparato.

9 Averías



PELIGRO

Riesgo de descarga eléctrica.

- ▶ Desconectar el suministro de electricidad antes de realizar cualquier tipo de trabajo en el aparato.
- ▶ Trabajos de instalación, de reparación y de mantenimiento sólo deben ser realizados por personas especializadas y cualificadas.

La siguiente lista describe las soluciones para posibles averías (estos trabajos deben ser realizados únicamente por técnicos especializados cualificados).

Avería						Causa	Solución	
Agua fría	Agua muy caliente	Capacidad demasiado baja	Vaciado constante de la válvula de seguridad	Agua de color marrón rojizo	Agua con mal olor	Ruidos en el acumulador de agua caliente		
X							Se ha producido sobretensión o se ha activado el interruptor de protección (potencia sobrepasada).	▶ Compruebe si el cable eléctrico del aparato se adecúa a la fuerza del flujo necesaria para el abastecimiento.
X	X						Ajuste erróneo de la temperatura mediante el limitador de temperatura.	▶ Ajuste el limitador de temperatura.
X							Active el limitador de la temperatura de seguridad.	▶ Confirmar que el termostato esté correctamente insertado en la vaina de la resistencia. ▶ Reinicie el termostato (→ capítulo 8.5). ▶ Evaluar la necesidad de mantenimiento (por ejemplo: escalar la resistencia eléctrica, eliminar la suciedad).
X							Elemento calefactor defectuoso.	▶ Cambie los elementos calefactores.
X							Servicio deficiente del limitador de temperatura.	▶ Cambie o instale de nuevo el limitador de temperatura.
X	X	X				X	Incrustaciones en el aparato y/o en el grupo de seguridad.	▶ Retire las incrustaciones. ▶ Evalúe la necesidad de un mantenimiento o tratamiento de agua más frecuente si es causado por una alta dureza. ▶ Cambie el grupo de seguridad, en caso necesario.
	X	X				X	Presión del agua de la instalación.	▶ Compruebe la presión del agua de la instalación. ▶ Instale un reductor de presión (→ Fig. 11), si fuese necesario. ▶ Confirmar la necesidad de un vaso de expansión (precarga 0,5 bar por debajo de Pmax).

Avería				Causa	Solución
	X		X	Capacidad de la red del suministro de agua.	► Compruebe las tuberías.
		X		Interior del depósito con suciedad acumulada.	► Vacíe y limpie el interior del termoacumulador. ► Evalúe el suministro de agua (por ejemplo, aplicando un filtro). ► Realice el mantenimiento y rellene el depósito.
			X	Ensuciamiento con bacterias.	► Vacíe y limpie el aparato. ► Desinfecte el acumulador de agua caliente.
X	X			Posible sistema de recirculación de agua sanitaria, consumo excesivo en grifos o fugas en la red de agua caliente.	► Analizar el tiempo necesario para volver a calentar (→ Tab. 8). ► Sustituya el aparato por otro de la capacidad correspondiente.

Tab. 6 Averías

9.1 Informaciones en el display

Display	Causa	Solución
E1	Sensor de temperatura en abierto.	► Desconectar el aparato. ► Contactar con un técnico especializado y capacitado.
E2	Sensor de temperatura en corto circuito.	► Desconectar el aparato. ► Contactar con un técnico especializado y capacitado.

Tab. 7

10 Información técnica

10.1 Datos técnicos

Este aparato cumple con los requerimientos especificado por las directivas europeas 2014/35/CE y 2014/30/CE.

Características técnicas	Unid.	ES035	ES050	ES075	ES100	ES120	ES150
Detalles generales							
Capacidad	l	34	47	76	95	115	142
Peso con depósito vacío	kg	15,7	19,2	22,5	25,8	29,3	35,0
Peso con depósito lleno	kg	49,7	66,2	98,5	120,8	144,3	177,0
Pérdida de calor a través del revestimiento	W	32,9	37,9	42,9	47,9	52,9	66,3
Datos relacionados al agua							
Presión de funcionamiento máx. admisible	bar/MPa	8/0,8	8/0,8	8/0,8	8/0,8	8/0,8	8/0,8
Conexiones de agua	Pol.	G ½"	G ½"	G ½"	G ½"	G ½"	G ½"
Detalles eléctricos							
Potencia térmica nominal	W	1200	1600	2000	2000	2000	2400
Tiempo de calentamiento ($\Delta T=50\text{ °C}$) ¹⁾		1h40	1h44	2h14	2h46	3h21	3h27
Tensión de suministro	VAC	220-230	220-230	220-230	220-230	220-230	220-230
Frecuencia	Hz	50/60	50/60	50/60	50/60	50/60	50/60
Corriente eléctrica monofásica	A	5,2	6,9	8,7	8,7	8,7	10,4
Cable de suministro eléctrico ²⁾		H05VV-F 3x1,5mm ² o H05VV-F 3x1,0mm ²					

Características técnicas	Unid.	ES035	ES050	ES075	ES100	ES120	ES150
Clase de protección		I	I	I	I	I	I
Tipo de protección		IPX4	IPX4	IPX4	IPX4	IPX4	IPX4
Temperatura del agua							
Rango de temperaturas	°C	8 - 70°C	8 - 70°C	8 - 70°C	8 - 70°C	8 - 70°C	8 - 70°C

- 1) Instalación en posición vertical.
- 2) Dependiendo del modelo.

Tab. 8 Características técnicas

10.2 Datos del producto para el consumo de energía

Los siguientes datos de producto corresponden a los requisitos de la normativa (UE) 812/2013 y (UE) 814/2013.

Datos del producto	Símbolo	Unidad	7736502720	7736502721	7736502722
Tipo de producto			ES 035 5 1200W BO H1X-EDWVB	ES 050 5 1600W BO H1X-EDWRB	ES 075 5 2000W BO H1X-EDWRB
Perfil de carga indicado			S	M	M
Clase de eficiencia energética de caldeo de agua			C	C	C
Eficiencia energética de caldeo de agua	η_{wh}	%	32	38	36
Consumo anual de electricidad	AEC	kWh	574	1358	1418
Consumo anual de combustible	AFC	GJ	-	-	-
Otros perfiles de carga			-	-	-
Eficiencia energética de caldeo de agua (otros perfiles de carga)	η_{wh}	%	-	-	-
Consumo anual de electricidad (otros perfiles de carga, condiciones climáticas medias)	AEC	kWh	-	-	-
Consumo anual de combustible (otros perfiles de carga)	AFC	GJ	-	-	-
Ajustes del control de temperatura (estado de suministro)	T_{set}	°C	55	60	60
Nivel de potencia acústica interior	L_{WA}	dB	15	15	15
Indicaciones para prestación de funcionamiento fuera de los periodos de punta			No	No	No
Procesos especiales a realizar durante el montaje, la instalación o el mantenimiento (en caso de aplicarse)	Véase documentación adjunta al producto				
Regulación inteligente			No	No	No
Consumo diario de electricidad (condiciones climáticas medias)	Q_{elec}	kWh	2,736	6,284	6,638
Consumo diario de combustible	Q_{fuel}	kWh	-	-	-
Emisión de óxido de nitrógeno (solo para gas o gasóleo)	NO_x	mg/kWh	-	-	-
Consumo semanal de combustible con controles inteligentes	$Q_{fuel, week, smart}$	kWh	-	-	-
Consumo semanal de electricidad con controles inteligentes	$Q_{elec, week, smart}$	kWh	-	-	-
Consumo semanal de combustible sin controles inteligentes	$Q_{fuel, week}$	kWh	-	-	-
Consumo semanal de electricidad sin controles inteligentes	$Q_{elec, week}$	kWh	-	-	-
Volumen de almacenamiento	V	l	35	71	105
Agua mixta a 40 °C	V_{40}	l	-	-	-

Tab. 9 Datos del producto para consumo energético

Datos del producto	Símbolo	Unidad	7736502723	7736502724	7736503218
Tipo de producto			ES 100 5 2000W BO H1X-EDWRB	ES 120 5 2000W BO H1X-EDWRB	ES 150 5 2400W BO H1X-EDWRB
Perfil de carga indicado			L	L	XL
Clase de eficiencia energética de caldeo de agua			C	C	C
Eficiencia energética de caldeo de agua	η_{wh}	%	37	39	39
Consumo anual de electricidad	AEC	kWh	2735	2652	4334
Consumo anual de combustible	AFC	GJ	-	-	-
Otros perfiles de carga			-	-	-
Eficiencia energética de caldeo de agua (otros perfiles de carga)	η_{wh}	%	-	-	-
Consumo anual de electricidad (otros perfiles de carga, condiciones climáticas medias)	AEC	kWh	-	-	-
Consumo anual de combustible (otros perfiles de carga)	AFC	GJ	-	-	-
Ajustes del control de temperatura (estado de suministro)	T_{set}	°C	70	60	70
Nivel de potencia acústica interior	L_{WA}	dB	15	15	15
Indicaciones para prestación de funcionamiento fuera de los periodos de punta			No	No	No
Procesos especiales a realizar durante el montaje, la instalación o el mantenimiento (en caso de aplicarse)	Véase documentación adjunta al producto				
Regulación inteligente			No	No	No
Consumo diario de electricidad (condiciones climáticas medias)	Q_{elec}	kWh	12,801	12,205	19,935
Consumo diario de combustible	Q_{fuel}	kWh	-	-	-
Emisión de óxido de nitrógeno (solo para gas o gasóleo)	NO_x	mg/kWh	-	-	-
Consumo semanal de combustible con controles inteligentes	$Q_{fuel, week, smart}$	kWh	-	-	-
Consumo semanal de electricidad con controles inteligentes	$Q_{elec, week, smart}$	kWh	-	-	-
Consumo semanal de combustible sin controles inteligentes	$Q_{fuel, week}$	kWh	-	-	-
Consumo semanal de electricidad sin controles inteligentes	$Q_{elec, week}$	kWh	-	-	-
Volumen de almacenamiento	V	l	139	144	237
Agua mixta a 40 °C	V_{40}	l	-	-	-

Tab. 10 Datos del producto para consumo energético

10.3 Esquema de conexión

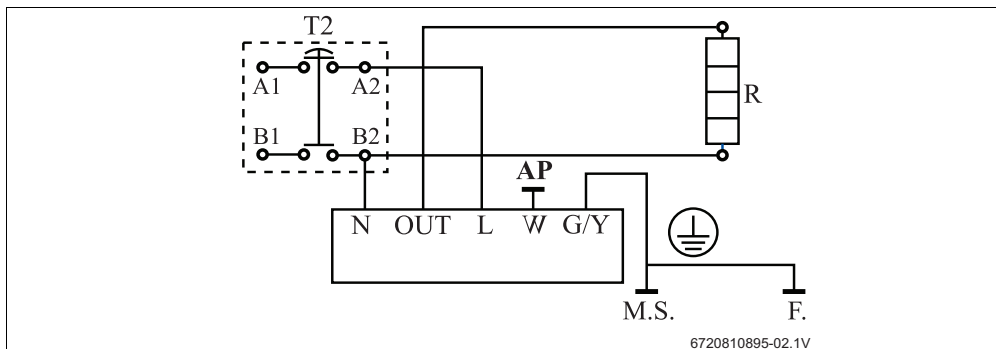


Fig. 14 Esquema de conexiones

11 Protección del medio ambiente y eliminación de residuos

La protección del medio ambiente es uno de los principios empresariales del grupo Bosch.

La calidad de los productos, la productividad y la protección del medio ambiente representan para nosotros objetivos del mismo nivel. Las leyes y los reglamentos para la protección del medio ambiente son respetados de forma estricta.

Para la protección del medio ambiente utilizamos la mejor técnica y los mejores materiales posibles considerando los puntos de vista económicos.

Tipo de embalaje

En el embalaje seguimos los sistemas de reciclaje específicos de cada país, ofreciendo un óptimo reciclado.

Todos los materiales de embalaje utilizados son compatibles con el medio ambiente y recuperables.

Aparatos usados

Los aparatos viejos contienen materiales que pueden volver a utilizarse.

Los materiales son fáciles de separar y los plásticos se encuentran señalados. Los materiales plásticos están señalizados. Así pueden clasificarse los diferentes grupos de construcción y llevarse a reciclar o ser eliminados.

Aparatos usados eléctricos y electrónicos



Este símbolo significa que el producto no debe ser eliminado con otros desperdicios, sino que debe ser llevado a puntos limpios para el tratamiento, la recopilación, el reciclaje y la eliminación.

El símbolo vale para países con directivas de desperdicios electrónicos, p.ej. "Directiva europea 2012/19/CE acerca de aparatos eléctricos y electrónicos usados". Estas

directivas fijan las condiciones marginales, válidas para la devolución y el reciclaje de aparatos electrónicos usados en diferentes países.

Debido a que aparatos electrónicos contienen materiales nocivos, necesitan ser reciclados de manera responsable para minimizar posibles peligros para la salud humana. Adicionalmente, el reciclaje de desperdicios electrónicos, ayuda a cuidar los recursos naturales.

Para informaciones adicionales acerca de la eliminación de residuos respetuosa con el medio ambiente de aparatos eléctricos y electrónicos usados, contactar a las autoridades locales respectivas, a su empresa de eliminación de residuos o al vendedor al que le compró el producto.

Informaciones adicionales constan en:
www.weee.bosch-thermotechnology.com/

12 Condiciones Generales de Garantía de los Productos



CONDICIONES GENERALES DE GARANTÍA

Lea atentamente este documento que incluye información detallada sobre las prestaciones de garantía y condiciones, así como información sobre otros servicios y observaciones sobre el mantenimiento del aparato.

Todos los productos deberán ser montados por instaladores autorizados. Antes de comenzar la instalación deberán tenerse presentes las Instrucciones de instalación y manejo que se incluyen con cada producto así como la reglamentación vigente.

Una vez instalado, ROBERT BOSCH ESPAÑA S.L.U. pone a su disposición los SERVICIOS OFICIALES BOSCH, para asegurarle el servicio a domicilio y el correcto funcionamiento del producto. Más de cien Centros Oficiales en toda España le ofrecen,

- ▶ **Garantía del fabricante** en piezas, mano de obra y desplazamiento. Vea en la página siguiente las prestaciones de garantía BOSCH
- ▶ **La Seguridad de utilizar el mejor servicio para su aparato** al ser realizado por personal que recibe directamente formación y documentación específica para el desarrollo de esta actividad
- ▶ **El uso de repuestos originales** que le garantiza un funcionamiento fiable y un buen rendimiento del aparato
- ▶ **Tarifas oficiales recomendadas por el fabricante**

LOS TRABAJOS DE MANTENIMIENTO EN TODOS LOS PRODUCTOS, DEBERAN SER REALIZADOS UNA VEZ CADA 12 MESES. Especialmente si Ud. ha instalado un aparato a gas, gasóleo o sistema de climatización, tenga presente como titular de la instalación, la obligatoriedad de realizar una revisión completa de los equipos, (según Real Decreto 238 / 2013, del 5 Abril. RITE. IT3, Mantenimiento y Uso, y especificaciones del fabricante).

Solo a través de LA RED DE SERVICIO TECNICOS OFICIALES DEL FABRICANTE, se puede garantizar la correcta ejecución del mantenimiento. No permita que su aparato sea manipulado por personas ajenas al Servicio Oficial.

DOCUMENTO PARA EL USUARIO DEL PRODUCTO

1. Nombre y dirección del garante

ROBERT BOSCH ESPAÑA, S.L.U. (TT/SSP); CIF: B-82203704
Avda. de la Institución Libre de Enseñanza, nº 19. CP 28037 de Madrid, (Tfno.: 911 759 092 / 902 747 031 / 902 100 724).
E-mail: Boschclimate.asistencia@es.bosch.com

Este derecho de garantía no limita las condiciones contractuales de la compraventa ni afecta a los derechos que frente al vendedor dispone el consumidor, conforme a las previsiones del Real Decreto Legislativo 1/2007, de 15 de Noviembre, por el que se aprueba el texto refundido de la Ley General para la Defensa de los Consumidores y Usuarios y otras leyes complementarias (de acuerdo con lo establecido legalmente se enumera en el punto 5 relación de derechos que la mencionada ley concede al consumidor ante la falta de conformidad).

2. Identificación Producto sobre el que recae la garantía

Para identificar correctamente el producto objeto de esta garantía, en la factura de compra deberán consignarse los datos incluidos en el embalaje del producto: modelo, referencia de diez dígitos y nº etiqueta FD. Alternativamente estos datos pueden tomarse también en la placa de características del producto.

3. Condiciones de garantía de los productos de Termotecnia suministrados por ROBERT BOSCH ESPAÑA, S.L.U.:

3.1. ROBERT BOSCH ESPAÑA, S.L.U. responde ante el consumidor y durante un período de 2 años de cualquier falta de conformidad que exista en el aparato en el momento de su entrega. Durante los primeros seis meses se supone que las faltas de conformidad existían en el momento de la venta y durante el periodo restante el consumidor las deberá probar.

3.2. Durante los primeros 2 años la cobertura de esta garantía también incluye los costes de desplazamiento y mano de obra que correspondan por la sustitución o reparación del producto. Durante el periodo de garantía las intervenciones en el producto deberán ser realizadas exclusivamente por el Servicio Técnico Oficial.

Todos los servicios en garantía se realizarán dentro de la jornada y calendario laboral legalmente establecido en cada comunidad autónoma.

3.3. Muy importante: Para optar a las coberturas de garantía, es imprescindible que el consumidor acredite ante el SERVICIO TECNICO OFICIAL la fecha de compra. En



su propio beneficio conserve junto a estas condiciones de garantía la factura oficial donde se identifica inequívocamente el producto y el usuario. Alternativamente cualquiera de los documentos siguientes pueden ser utilizados para acreditar la fecha de inicio de la garantía: el contrato de suministro de gas/electricidad en nuevas instalaciones, en el caso de las instalaciones existentes copia del certificado de instalación emitido por su instalador en el momento del montaje del aparato. Para los productos instalados en viviendas nuevas la fecha de inicio de garantía la vendrá dada por la fecha de adquisición de la misma. Alternativamente se considerará como referencia la fecha de alta que figure en el contrato de suministro de gas/electricidad y siempre que no hayan transcurrido más de 12 meses desde la fecha de adquisición de la vivienda.

3.4. Garantía termos eléctricos. Garantía comercial por perforación del depósito de 3 años (gama 2000) y 5 años (gama 6000 y 8000.)

A partir de los 2 años, los costes de desplazamiento y mano de obra que correspondan por la sustitución o reparación del producto, serán a cargo del consumidor.

Con referencia al mantenimiento de los depósitos es necesario seguir las instrucciones que sobre el mismo se incluyen en la documentación que se adjunta con el producto, y en el punto 3.7.

3.5. El producto destinado para uso doméstico, será instalado según la reglamentación vigente (normativas de agua, gas, electricidad, calefacción y demás reglamentación estatal, autonómica o local relativas al sector) y conforme a las instrucciones del manual de instalación y de uso. Una instalación no conforme a las especificaciones del fabricante o que no cumpla la normativa legal en esta materia, dará lugar a la no aplicación de la garantía. Siempre que se instale en el exterior, deberá ser protegido contra las inclemencias meteorológicas (lluvia y viento). En estos casos, será necesario la protección del aparato mediante un armario o caja protectora debidamente ventilada. Todos los aparatos de combustión se instalarán con conducto de evacuación y cortavientos en el extremo final del tubo.

3.6. No se instalarán aparatos de cámara de combustión abierta en locales que contengan productos químicos en el ambiente (por ejemplo peluquerías) ya que la mezcla de esos productos con el aire puede producir gases tóxicos en la combustión y un mal funcionamiento en el aparato.

3.7. Acumuladores de agua a gas, acumuladores indirectos, termos eléctricos, equipos termosifón y calderas que incluyen depósitos acumuladores de agua caliente, para que se aplique la prestación de la Garantía, es obli-

gatorio que el ánodo de magnesio esté operativo y que realice la función de protección adecuadamente. Para ello es recomendable que el ánodo se revise bianualmente por el Servicio Oficial y sea renovado cuando fuera necesario. Periodicidad que deberá ser anual en aquellas zonas con aguas críticas (contenido de CaCO₃ superiores a 200mg/L, es decir a partir de 20ºFH de dureza). Depósitos sin el correcto estado del ánodo de protección, no tienen la cobertura de la garantía. Independientemente del tipo de depósito o producto, todas las válvulas de sobrepresión de calefacción o a.c.s., deberán ser canalizadas para evitar daños en la vivienda por descargas de agua. La garantía del producto no asume los daños causados por la no canalización del agua derivada por esta válvula.

3.8. El agua utilizada en el sistema debe cumplir los requerimientos del fabricante en lo referente a pH, conductividad, dureza, alcalinidad y concentración de cloruros. Valores inadecuados dan lugar a la no prestación de la garantía.

3.9. La utilización de anticongelantes o aditivos en el sistema sólo serán permitidos siempre que cumplan las especificaciones del fabricante.

3.10. Una intervención en garantía no renueva el periodo de garantía del equipo.

3.11. Esta garantía es válida para los productos de BOSCH que sean comercializados e instalados en España.

3.12. En general los equipos deben ser instalados en lugares accesibles sin riesgo para el operario, y en particular en los equipos de climatización, sistemas solares,... los medios necesarios para el acceso a los mismos serán por cargo del cliente al igual que la desinstalación / instalación del equipo si fuese necesario para la reparación.

4. Circunstancias excluidas de la aplicación de garantía:

4.1. Las Operaciones de Mantenimiento del producto cada 12 meses.

4.2. El producto BOSCH, es parte integrante de una instalación de calefacción, climatización y/o de agua caliente sanitaria, su garantía no ampara los fallos o deficiencias de los componentes externos al producto que pueden afectar su correcto funcionamiento.

4.3. Los defectos que se ocasionen por el uso de accesorios o repuestos que no sean los determinados por ROBERT BOSCH ESPAÑA S.L.U.

Los aparatos de cámara de combustión estanca, cuando los conductos de evacuación empleados en su instalación no son los originales homologados por BOSCH.

4.4. Los defectos que provengan del incumplimiento de

la reglamentación vigente o de las instrucciones de instalación, manejo y funcionamiento, o de aplicaciones no conformes con el uso al que se destina el producto, o de factores medioambientales anormales, o de condiciones extrañas de funcionamiento, o de sobrecarga, o de un mantenimiento o limpieza realizados inadecuadamente.

4.5. Los productos que hayan sido modificados o manipulados por personal ajeno a los Servicios Oficiales del Fabricante y consecuentemente sin autorización escrita de ROBERT BOSCH ESPAÑA. S.L.U.

4.6. Las corrosiones producidas por agentes externos (roedores, aves, arañas, etc.), fenómenos atmosféricos y/o geológicos (heladas, tormentas, lluvias, etc.), ambientes agresivos o salinos, así como las derivadas de presión de agua excesiva, suministro eléctrico inadecuado, presión o suministro de gas inadecuados, actos vandálicos, guerras callejeras y conflictos armados de cualquier tipo. Antes de instalarlo y en el caso de aparatos a gas, compruebe que el tipo de gas de suministro se ajusta al utilizado para su producto, compruébelo en su placa de características.

4.7. Los productos, las piezas o componentes golpeados en el transporte o durante su instalación.

4.8. Las operaciones de limpieza en el aparato o componentes del mismo motivadas por las concentraciones en el ambiente de grasas, suciedad u otras circunstancias del local donde está instalado. De igual forma también se excluye de la prestación en garantía las intervenciones para la descalcificación del producto, (la eliminación de la cal adherida dentro del aparato y producida por su alto contenido en el agua de suministro).

4.9. El coste del desmontaje de muebles, armarios u otros elementos que impiden el libre acceso al producto. Si el producto va a ser instalado en el interior de un mueble se tendrán presente las dimensiones y características indicadas en el manual de instalación y manejo que acompaña al aparato.

4.10. En los modelos cuyo encendido se realiza por medio de baterías (pilas), el cliente deberá tener presente su mantenimiento y proceder a su sustitución cuando estén agotadas. Las prestaciones de la garantía, no cubren los gastos derivados del servicio a domicilio, cuando sea motivado por la sustitución de las baterías.

4.11. Los servicios de información y asesoramiento a domicilio sobre la utilización del sistema de calefacción, climatización y agua caliente, o elementos de regulación y control como termostatos, programadores o centralitas de regulación.

4.12. Los siguientes servicios de urgencia no están incluidos en la prestación de garantía:

- ▶ Servicios a domicilio de urgencia en el día y hasta las 22 horas en días laborables. Orientado principalmente a establecimientos públicos y también al particular, que no desean esperar un mínimo de 24/48 horas en recibir el servicio.

- ▶ Servicio de fines de semana y festivos.

Por tratarse de servicios urgentes no incluidos en la cobertura de la garantía, y que por tanto tienen coste adicional, se realizarán exclusivamente a petición del usuario. En el supuesto de que Ud. requiera este tipo de servicios deberá abonar junto al coste normal de la intervención el suplemento fijo marcado. Existe a su disposición Tarifa Oficial del del SAT donde se regulan los precios por desplazamiento, mano de obra y piezas, así como el suplemento fijo que se sumará al servicio especial.

Consulte con el Servicio Oficial más próximo la posibilidad de utilizar este servicio a domicilio. La disponibilidad de los mismos varía según la zona y época del año.

5. Derechos que la ley concede al consumidor ante la falta de conformidad con el contrato.

5.1. ROBERT BOSCH ESPAÑA, S.L.U. responde ante el consumidor de cualquier falta de conformidad con el contrato de venta que exista en el momento de la entrega del producto.

El producto es conforme al contrato siempre que cumpla todos los requisitos siguientes:

- a)** Si se ajusta a la descripción realizada por ROBERT BOSCH ESPAÑA, S.L.U., y posee las cualidades presentadas por éste en forma de muestra o modelo.
- b)** Si es apto para los usos a que ordinariamente se destinan los productos del mismo tipo.
- c)** Si es apto para cualquier uso especial cuando requirido ROBERT BOSCH ESPAÑA, S.L.U. por el consumidor al efecto, aquel haya admitido que el producto es apto para el uso especial. Si presenta la calidad y prestaciones habituales de un producto del mismo tipo que el consumidor pueda fundamentadamente esperar.

5.2. La falta de conformidad que resulte de una incorrecta instalación del bien se equipara a la falta de conformidad del bien cuando la instalación esté incluida en el contrato de venta y la realice ROBERT BOSCH ESPAÑA, S.L.U. o se haga bajo su responsabilidad, o cuando realizada por el consumidor, la instalación defectuosa se deba a un error en las instrucciones de instalación.

5.3. ROBERT BOSCH ESPAÑA, S.L.U. responde de las faltas de conformidad que existan en el momento de la entrega del producto y sean manifestadas por el consumidor durante el plazo de dos años contados desde el momento



de la entrega. Se considera la fecha de entrega, la que figure en la factura o en el ticket de compra o en el albarán de entrega correspondiente si este fuera posterior a la factura de compra. Durante los primeros seis meses se supone que las faltas de conformidad estaban en el momento de la venta, y durante el periodo restante el consumidor las deberá probar.

El consumidor deberá informar al vendedor del producto de la falta de conformidad en el plazo de dos meses desde que tuvo conocimiento de ella.

5.4. Cuando al consumidor le resulte imposible o le suponga una carga excesiva dirigirse frente al vendedor del producto por la falta de conformidad de los bienes con el contrato de venta, podrán reclamar directamente a ROBERT BOSCH ESPAÑA, S.L.U., con el fin de obtener la sustitución o reparación del bien.

5.5. Si el producto no fuera conforme con el contrato, el consumidor podrá optar entre elegir la reparación o la sustitución del producto salvo que una de esas opciones resulte imposible o desproporcionada.

Se considera desproporcionada toda forma de saneamiento que imponga al vendedor costes que en comparación con la otra forma de saneamiento no sean razonables.

5.6. Procederá a la rebaja del precio o la resolución del contrato, a elección del consumidor, cuando éste no pueda exigir la reparación o la sustitución, o si estas no se hubieran efectuado en un plazo razonable o sin mayores inconvenientes para el consumidor.

5.7. La reparación y la sustitución se ajustará a las siguientes reglas:

No procederá la resolución cuando la falta de conformidad sea de escasa importancia.

a) Ser gratuitas (comprendiendo especialmente gastos de envío y coste de mano de obra y materiales) y llevarse a cabo en un plazo razonable y sin inconvenientes para el consumidor.

b) La reparación suspende el cómputo del plazo legal para reclamar la falta de conformidad desde que el producto es entregado hasta que se le devuelve reparado al consumidor. Durante los 6 meses posteriores a la entrega del producto reparado, ROBERT BOSCH ESPAÑA, S.L.U. responde de las faltas de conformidad que motivaron la reparación.

c) La sustitución suspende el cómputo del plazo legal para reclamar la falta de conformidad desde que se ejerció la opción de sustitución hasta la entrega del nuevo producto. Al producto sustituido se aplica en todo caso, la presunción de que las faltas de conformidad que se manifiestan en los seis meses posteriores a su entrega ya existían cuando el producto se entregó.

Fdo. - ROBERT BOSCH ESPAÑA, S.L.U.

13 Aviso de protección de datos



Nosotros, **Robert Bosch España S.L.U., Bosch Termotecnia, Avenida de la Institución Libre de Enseñanza, 19, 28037 Madrid, España**, tratamos información del producto y la instalación, datos técnicos y de conexión,

datos de comunicación, datos del registro del producto y del historial del cliente para garantizar el funcionamiento del producto (art. 6 (1), párr. 1 (b) del RGPD), para cumplir nuestro deber de vigilancia del producto, para la seguridad del producto y por motivos de seguridad (art. 6 (1), párr. 1 (f) del RGPD), para salvaguardar nuestros derechos en relación con cuestiones de garantía y el registro del producto (art. 6 (1), párr. 1 (f) del RGPD) y para analizar la distribución de nuestros productos y proporcionar información y ofertas individualizadas relativas al producto (art. 6 (1), párr. 1 (f) del RGPD). Para prestar servicios, tales como servicios de ventas y marketing, gestión de contratos, tramitación de pagos, programación, servicios de línea directa y alojamiento de datos, podemos encargar y transferir datos a proveedores de servicios externos y/o empresas afiliadas a Bosch. En algunos casos, pero solo si se asegura una protección de datos adecuada, se podrían transferir datos personales a receptores ubicados fuera del Espacio Económico Europeo. Póngase en contacto con nosotros para solicitarnos más información. Dirección de contacto de nuestro responsable de protección de datos: Data Protection Officer, Information Security and Privacy (C/ISP), Robert Bosch GmbH, Postfach 30 02 20, 70442 Stuttgart, ALEMANIA.

Usted podrá ejercitar su derecho de acceso, rectificación, cancelación, solicitar la limitación del tratamiento, la portabilidad de los datos y el olvido de los mismos escribiendo un correo electrónico a privacy.rbib@bosch.com. Escanee el código CR para obtener más información.

Información de contacto

Aviso de averías

Tel: 902 747 031

Email: boschclimate.asistencia@es.bosch.com

Información general para el usuario final

Tel: 902 747 031

Email: boschclimate.asistencia@es.bosch.com

Apoyo técnico para el profesional

Tel: 902 747 041

Email: boschclimate.profesional@es.bosch.com

Robert Bosch España S.L.U.

Bosch Termotecnia

Avenida de la Institución Libre de Enseñanza, 19

28037 Madrid

www.bosch-climate.es

Bosch Termotecnologia SA

Av Infante D. Henrique

Lote 2E e 3E

1800 - 220 Lisboa

Tel.: 218 500 098

Email: junkers@pt.bosch.com

www.junkers-bosch.pt

Serviços pós-venda

Tel.: 211 540 720 ou 808 234 212