

▶ KDK911424M
KDE911424M
KDE911424B
KDK912924M
KDE912924M
KDK911424T

PT **Manual de utilização**
Gaveta aquecedora

02

USER MANUAL



AEG

ÍNDICE

1.	INFORMAÇÕES DE SEGURANÇA	3
2.	DESCRIÇÃO DO APARELHO.....	8
3.	UTILIZAÇÃO	9
4.	LIMPEZA E MANUTENÇÃO.....	11
5.	O QUE FAZER EM CASO DE FALHA DE FUNCIONAMENTO?	12
6.	INSTRUÇÕES DE INSTALAÇÃO.....	12
7.	PROTEÇÃO DO MEIO-AMBIENTE.....	13

ESTAMOS A PENSAR EM SI

Obrigado por ter adquirido um aparelho Aeg. Escolheu um produto que traz com ele décadas de experiência profissional e inovação. Engenhoso e elegante, foi concebido a pensar em si. Assim, quando o utilizar, terá a tranquilidade de saber que terá sempre ótimos resultados. Bem-vindo(a) à Aeg.

Visite o nosso website para:



resolver problemas e obter conselhos de utilização, catálogos e informações sobre serviços:

www.aeg.com



registar o seu produto para beneficiar de um serviço melhor:

www.aeg.com/productregistration



adquirir acessórios, consumíveis e peças de substituição originais para o seu aparelho:


www.aeg.com/shop


APOIO AO CLIENTE E ASSISTÊNCIA

Recomendamos a utilização de peças de substituição originais.

Quando contactar a Assistência, certifique-se de que tem os seguintes dados disponíveis. A informação encontra-se na placa de características. Modelo, PNC, Número de Série.

 Aviso / Cuidado - Informações de segurança

 Informações gerais e sugestões

 Informações ambientais.

Sujeito a alterações sem aviso prévio.

1. INFORMAÇÕES DE SEGURANÇA

Leia atentamente as instruções fornecidas antes de instalar e utilizar o aparelho. O fabricante não é responsável por lesões ou danos resultantes da instalação e utilização incorretas. Guarde sempre as instruções junto do aparelho para futuras consultas. Este aparelho cumpre as normas de segurança em vigor. Uma utilização inadequada pode constituir perigo para o utilizador.

1.1 Segurança de crianças e pessoas vulneráveis



ADVERTÊNCIA!

Risco de asfixia, ferimentos ou incapacidade permanente.

- Este aparelho pode ser utilizado por crianças com 8 anos ou mais e por pessoas com capacidades físicas, sensoriais ou mentais reduzidas ou com pouca experiência e conhecimento se forem supervisionadas por um adulto que seja responsável pela sua segurança.
- Não permita que as crianças brinquem com o aparelho. É necessário vigiar as crianças com menos de 3 anos quando se encontrarem perto do aparelho.
- Mantenha todos os materiais de embalagem fora do alcance das crianças.
- Mantenha as crianças e os animais domésticos afastados do aparelho quando este estiver a funcionar ou a arrefecer. As partes acessíveis estão quentes.
- A limpeza e a manutenção básica não devem ser efetuadas por crianças sem supervisão.
- Mantenha o aparelho e o cabo de alimentação fora do alcance de crianças com idade inferior a 8 anos.

1.2 Segurança geral

O interior do aparelho fica quente durante o funcionamento. Não toque nos elementos de aquecimento do aparelho. Utilize sempre luvas de forno para retirar e colocar acessórios ou recipientes de ir ao forno.

- Dependendo da temperatura selecionada e do tempo de funcionamento, podem ser atingidos 80 °C de temperatura no interior do aparelho. Proteja as mãos, utilizando luvas de proteção ou pegas para retirar a louça do interior do aquecedor de louça.
- Não se sente ou pendure na gaveta. As calhas telescópicas ficam danificadas. A capacidade de carga máxima da gaveta é de 15 kg.
- Não guarde recipientes sintéticos ou objetos de inflamação fácil no interior do aquecedor de louça. Ao ligar o aparelho esses recipientes e objetos podem derreter ou incendiar-se. Perigo de incêndio.
- Não utilize o aparelho como aquecedor de ambiente. As temperaturas elevadas que são atingidas podem incendiar objetos de inflamação fácil que estejam perto do aparelho.
- Ao deixar definitivamente de utilizar o aparelho no fim de vida útil, desligue-o da corrente e inutilize o cabo elétrico para que não constitua perigo, se for utilizado em brincadeiras, por crianças.

1.3 Instalação

- Durante a instalação siga as instruções fornecidas separadamente.
- A proteção contra contacto direto deve ser garantida pelo modo de integração.

- A ligação elétrica deve ser feita através de um interruptor onipolar de proteção com abertura mínima entre os contactos da categoria de sobretensão III.
- A ligação elétrica deve ser efetuada através de uma ficha, que deve ficar acessível após a instalação.
- ⚠ Atenção! Antes de ligar o aparelho compare os dados de ligação (tensão e frequência) indicados na placa de características com os da rede elétrica. Estes dados devem corresponder entre si para evitar anomalias. Em caso de dúvida contacte um electricista.
- ⚠ Atenção! Em caso de cabo sem ficha, esta última deve ser instalada e ligada por um electricista especializado. Contacte um electricista credenciado que conheça e respeite as normas de segurança e que execute os trabalhos respeitando as mesmas e todas as indicações contidas neste manual. O fabricante não pode ser responsabilizado por danos provenientes de erro de montagem ou de ligação.
- ⚠ Atenção! A segurança elétrica do aparelho só está garantida se este for ligado à terra. O fabricante não pode ser responsabilizado por danos provenientes de falta ou defeito do sistema de proteção da instalação (por ex. choque elétrico).
- ⚠ Atenção! Utilize o aparelho só depois de estar encastrado. Só desta forma é assegurado que não há acesso a componentes elétricos.
- ⚠ ATENÇÃO! Nunca deve abrir a carcaça do aparelho. Eventuais contactos com peças condutoras elétricas ou alterações aos componentes elétricos ou mecânicos podem constituir perigo para a segurança do utilizador e prejudicar o correto funcionamento do aparelho.

1.4 Limpeza

- Não utilize produtos de limpeza abrasivos ou raspadores metálicos afiados para limpar a porta de vidro porque podem riscar a superfície e partir o vidro.
- Não utilize uma máquina de limpar a vapor para limpar o aparelho.
- Não utilize aparelhos de limpeza a alta pressão ou a jato de vapor. O vapor pode atingir componentes elétricos e provocar curto-circuito. A pressão do vapor também pode provocar danos a longo prazo na superfície do aparelho e nos componentes.

1.5 Reparação

- Se o cabo de alimentação estiver danificado, deve ser substituído pelo fabricante, por um agente de assistência autorizado ou por uma pessoa igualmente qualificada, para evitar perigos.
- ⚠ Atenção! O aparelho deve ser desligado da corrente elétrica quando forem efetuados trabalhos de instalação e de reparação. Para desligar o aparelho da corrente deve verificar-se qualquer uma das seguintes condições:
 - os fusíveis/disjuntores do quadro elétrico estejam desligados.
 - a ficha esteja desligada da tomada. Para desligar a ficha da tomada não puxe pelo cabo elétrico mas sim pela ficha.
- ⚠ Atenção! As reparações e manutenções, especialmente em peças sob tensão, só podem ser efetuadas por técnicos autorizados pelo fabricante. O fabricante e os revendedores declinam qualquer responsabilidade por eventuais danos causados a

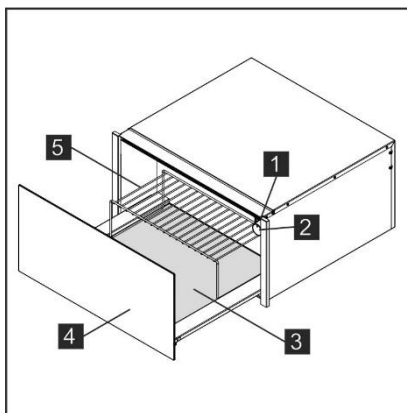
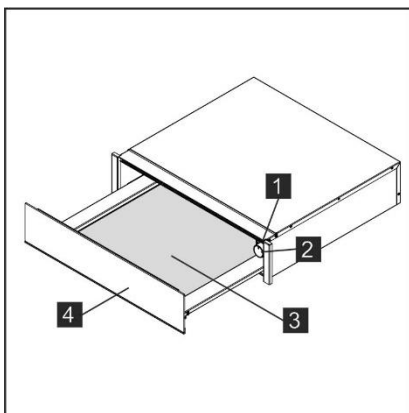
peças, animais ou bens resultantes de reparações e manutenções efetuadas por pessoas não autorizadas.

- ⚠ Atenção! Reparções durante o período de garantia só devem ser executadas por técnicos autorizados pelo fabricante. Caso contrário todos os danos provenientes dessa reparação ficam excluídos da garantia.

2. DESCRIÇÃO DO APARELHO

2.1 Componentes principais

- | | |
|--|---|
| 1 Interruptor e indicador luminoso On/Off | 4 Painel frontal com mecanismo push-push ou pega |
| 2 Termóstato | 5 Grelha de apoio (conforme o modelo) |
| 3 Base antideslizante | |



2.2 Como funciona o aquecedor de louça

Este aparelho está equipado com um sistema de circulação de ar quente. Um ventilador distribui o calor gerado por uma resistência elétrica pelo interior do aparelho.

O termóstato permite definir e controlar a temperatura desejada para a louça. Através da circulação de ar quente gerada, a louça aquece rápida e uniformemente.

Tanto a resistência como o ventilador estão protegidos por uma grelha metálica.

A base da gaveta está equipada com um revestimento antideslizante, que impede a louça de deslizar ao abrir e fechar a gaveta

3. UTILIZAÇÃO

3.1 Antes da primeira utilização

Antes de utilizar o aparelho pela primeira vez deve limpar o interior e o exterior, seguindo as indicações relativas à limpeza constantes no capítulo “Limpeza e Manutenção”.

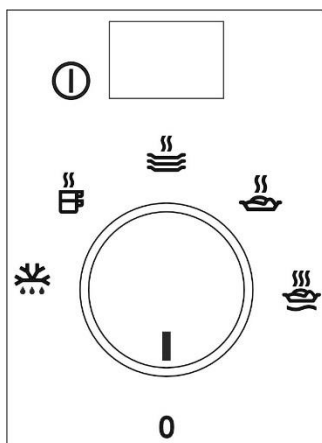
Remova a base antideslizante.

Em seguida aqueça o aquecedor de louça durante pelo menos 2 horas. Para isso rode o seletor de temperatura para a posição máxima (consulte o capítulo “Selecionar a temperatura”).

Providencie um bom arejamento da cozinha.

As peças do aparelho estão protegidas por um produto especial. Por este motivo, durante o primeiro aquecimento haverá formação de cheiro. Tanto o cheiro como a eventual formação de fumo desaparecem ao fim de pouco tempo e não significam ligação errada ou anomalia no aparelho.

3.2 Painel de comandos



No painel de comandos existe o termóstato e o Interruptor de ligar/desligar. O painel de comandos só fica visível quando a gaveta estiver aberta.

3.3 Utilização do aquecedor de louça

Para utilizar o aquecedor de louça proceda do seguinte modo:

- Coloque a louça na gaveta.
- Evite colocar os pratos na vertical em frente às aberturas de ventilação. Se o fizer, o ar quente não sai completamente pelas aberturas e a louça não aquece de forma homogênea.

- Selecione a função, rodando o termóstato para a posição desejada.

- Ligue o aparelho, pressionando o Interruptor, que fica iluminado.

- Feche a gaveta.

Tenha atenção que a gaveta pode abrir-se se for fechada com força excessiva. Antes de retirar a louça quente deve desligar o aquecedor de louça, pressionando novamente o interruptor.

3.4 Seleção da função






Rodando o termóstato pode selecionar temperaturas entre os 30 e os 80 °C.

Não force o botão do termóstato para a esquerda da posição “0” ou para a direita da posição máxima pois pode causar danos.

Logo que a temperatura selecionada seja alcançada, o aquecimento desliga.

Quando a temperatura descer para um valor inferior ao selecionado, o aquecimento volta a ligar.

A escala de temperatura está marcada em valores de temperatura absolutos, em °C, e com símbolos, que correspondem à temperatura otimizada para o grupo de louça:

Símbolo	°C (*)	Função	Aviso
	30°C	Descongelação. Levedar massa. Fermentar iogurte.	- Cobrir a massa. Cobrir o frasco.
	45°C	Aquecer taças e copos.	-
	60°C	Aquecer louça. Aquecimento delicado de alimentos.	- Preaquecer prato.
	70°C	Manter alimentos quentes.	Preaquecer prato e cobrir alimento.
	80°C	Aquecer alimentos.	Preaquecer prato.

* As temperaturas referem-se à gaveta vazia e fechada.

3.5 Tempos de aquecimento

Diversos fatores influenciam o tempo de aquecimento:

- material e espessura da louça;
- quantidade de carga;
- arrumação da louça;
- temperatura regulada.
- aberturas e fechos repetidos da gaveta.

Assim, não é possível fornecer dados exatos relativamente ao tempo de aquecimento.

Com a experiência prática do aquecedor de louça poderá deduzir quais as configurações ideais para cada exigência.

Sugestão para as funções "Aquecer alimentos" e "Cozinhar alimentos":

Faça um preaquecimento de aproximadamente 15 minutos para garantir uma temperatura adequada.

4. LIMPEZA E MANUTENÇÃO

A limpeza é a única manutenção normalmente requerida.



ATENÇÃO!

A limpeza deve ser efetuada com o aquecedor de louça desligado da alimentação elétrica. Retire a ficha da tomada ou desligue o circuito de alimentação do aquecedor de louça. Não utilize produtos de limpeza agressivos ou abrasivos, esfregões que riscuem ou objetos pontiagudos, pois podem aparecer manchas. Não utilize aparelhos de limpeza a alta pressão ou a jato de vapor.

4.1 Frente do aparelho e painel de comandos

Basta limpar o aquecedor de louça com um pano húmido. Se estiver muito sujo, adicione algumas gotas de detergente da loiça à água da lavagem. Depois seque as superfícies com um pano seco.

Para os aquecedores de louça com frente em aço inoxidável podem ser utilizados produtos especiais para tratamento de superfícies em aço inoxidável.

Estes produtos evitam que as superfícies voltem a ficar sujas rapidamente. Aplique uma fina camada do produto sobre toda a superfície com um pano suave.

Nos aquecedores de louça com frente em alumínio use um produto limpa-vidros suave e um pano macio que não liberte fios. Limpe horizontalmente sem exercer pressão sobre a superfície.

4.2 Interior do aquecedor de louça

Limpe regularmente o interior do aquecedor de louça com um pano

húmido. Se estiver muito sujo, adicione algumas gotas de detergente da loiça à água da lavagem.

Depois seque as superfícies com um pano seco.

Evite a entrada de água através dos orifícios de circulação de ar.

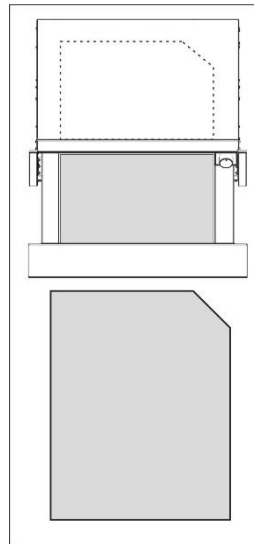
Use novamente o aquecedor de louça apenas quando estiver devidamente seco.

Revestimento antideslizante

O revestimento antideslizante pode ser retirado para poder limpar facilmente a gaveta.

O revestimento pode ser lavado manualmente com água quente e umas gotas de detergente da loiça delicado. No final seque bem.

Só deve voltar a colocar o revestimento antideslizante quando a gaveta estiver devidamente seca.



5. O QUE FAZER EM CASO DE FALHA DE FUNCIONAMENTO?



ATENÇÃO!

Qualquer tipo de reparação só pode ser executada por técnicos especializados.

Qualquer reparação efetuada por pessoas não autorizadas pelo fabricante é perigosa.

As seguintes falhas podem ser resolvidas pelo utilizador sem contactar o Serviço de Assistência.

Antes de contactar a Assistência Técnica verifique as questões seguintes:

- **A louça não aquece suficientemente?**

Verificar se:

- se o aparelho está ligado;
- se selecionou a temperatura adequada;
- se os orifícios de circulação de ar estão tapados pela louça;
- se a louça aqueceu durante um tempo suficiente.

- **O tempo de aquecimento depende de vários fatores, como por exemplo:**

- material e espessura da louça;
- quantidade de carga;
- arrumação da louça;

- **A louça não aquece? Verificar se:**

- está a ouvir um ruído do ventilador. Se o ventilador está a funcionar então a resistência estará avariada; se o ventilador não está a funcionar então o ventilador estará avariado.
- os fusíveis/disjuntores do quadro elétrico fundiram/dispararam.

- **A louça aquece demasiado?**

- O seletor de temperatura está avariado.

- **O interruptor de ligar/desligar não acende?**

- O piloto do interruptor está fundido.

6. INSTRUÇÕES DE INSTALAÇÃO

6.1 Antes da instalação

Verifique que a tensão de alimentação indicada na placa de características corresponde à tensão da sua instalação. Abra a gaveta e retire todos os acessórios e o material de embalagem.



ATENÇÃO!

A superfície frontal do aquecedor de louça pode estar envolvida numa película de proteção. Antes da primeira utilização, retire esta película cuidadosamente.

Certifique-se de que o aquecedor de louça não está danificado. Verifique se a gaveta abre e fecha corretamente. Em caso de danos contacte o Serviço de Assistência Técnica.



ATENÇÃO:

A ficha deve ficar facilmente acessível após a instalação do aquecedor de louça.

O aquecedor de louça só pode ser encastrado em combinação com os aparelhos indicados pelo fabricante. Se for montado em combinação com outros aparelhos fica excluído o direito à garantia porque não é possível garantir um funcionamento correto.

6.2 Instalação



Consulte as instruções de

instalação fornecidas em separado.

Para encastrar o aquecedor de louça em combinação com outro aparelho é necessário que exista uma prateleira intermédia fixa, que suporte o peso dos dois aparelhos.

O aparelho que combina com o aquecedor de louça será colocado diretamente sobre o aquecedor de louça sem que seja necessário existir uma prateleira separadora.

Para encastrar o aparelho que combina com o aquecedor de louça siga as indicações mencionadas no respetivo livro de instruções e montagem.

6.3 Ligação elétrica

A instalação elétrica tem de ser executada por um eletricista qualificado de acordo com a legislação em vigor. Antes de conectar a gaveta de aquecimento à corrente, verifique se a instalação elétrica é compatível com as especificações constantes na placa de características do elemento de calor. A ligação elétrica deve ser feita através de um interruptor de corte omnipolar compatível com a intensidade que deve suportar e que tenha uma separação mínima de 3 mm entre contactos, que assegurará a desconexão em caso de emergência ou durante a limpeza do aquecedor de louça.

A instalação tem de contemplar a correta ligação à terra de acordo com as normas em vigor.



ATENÇÃO:

A gaveta de aquecimento tem de ter uma ligação à terra.

Se o cabo flexível de alimentação conectado ao aquecedor de louça tiver de ser substituído, contacte o Serviço de Assistência Técnica oficial, pois são necessárias ferramentas especiais. O fabricante e os revendedores declinam qualquer responsabilidade por eventuais danos causados a pessoas, animais ou bens no caso de se verificar inobservância destas instruções de instalação.

7. PROTEÇÃO DO MEIO-AMBIENTE



Recicle os materiais que apresentem o símbolo. Coloque a embalagem nos contentores indicados para reciclagem. Ajude a proteger o ambiente e a saúde pública através da reciclagem de aparelhos elétricos e eletrónicos.



Não elimine os aparelhos que tenham o símbolo juntamente com os resíduos domésticos. Coloque o produto num ponto de recolha para reciclagem local ou contacte as suas autoridades municipais.

www.aeg.com/shop



CE

AEG