

# Instruções do utilizador

## Congelador Freezer

Conteúdo	
1. Informação de Seguran	Página 1-8
2. Visão ger	Página 9
3. Inverter por	Página 10-12
4. Instalaç	Página 13-14
5. Uso diár	Página 15-21

Obrigado por comprar este produto.

Antes de usar o seu frigorífico, leia atentamente este manual de instruções para maximizar o seu desempenho. Guarde toda a documentação para uso futuro ou outros proprietários. Este produto destina-se exclusivamente a uso doméstico ou para aplicações similares, tais como:

- Área de cozinha para pessoal em lojas, escritórios e outros ambientes de trabalho
- Em quintas, para clientes de hotéis, motéis e outros ambientes do tipo residencial
- como B&Bs (cama e pequeno-almoço)
- Para serviços de catering e aplicações similares, e não para venda por retalho.

Este eletrodoméstico deve ser usado apenas para fins de armazenamento de alimentos, sendo qualquer outro uso considerado perigoso. O fabricante não será responsável por incumprimentos. Além disso, é recomendável que consulte as condições de garantia.

## **INFORMAÇÃO DE SEGURANÇA**

**Este guia contém muitas informações importantes sobre segurança. Sugerimos que mantenha estas instruções num local seguro para facilitar a consulta e uma boa experiência com o aparelho. O frigorífico contém um gás refrigerante (R600a: isobutano) e gás isolante (ciclopentano), com elevada compatibilidade com o meio ambiente, que são, no entanto, inflamáveis.**



**Cuidado: risco de incêndio**

**Se o circuito do refrigerante for danificado:**

- **Evite fazer chamas e fontes de ignição.**

**Ventile completamente a sala onde o aparelho está colocado**

**AVISO!**

- **Cuidado ao limpar/transportar o aparelho para evitar tocar nos fios de metal do condensador na parte traseira do aparelho, pois pode ferir os dedos e as**

**mãos ou danificar o seu produto.**

- **Este aparelho não foi desenhado para empilhar com outro aparelho. Não tente sentar ou ficar em cima do seu aparelho, pois ele não foi desenhado para esse fim. Pode se ferir ou danificar o aparelho.**
- **Certifique-se de que o cabo de alimentação não fica preso debaixo do aparelho durante e depois de transportar/mover o aparelho, para evitar que o cabo seja cortado ou danificado.**
- **Ao posicionar o seu aparelho, tome cuidado para não danificar o piso, tubagens, revestimentos da parede etc. Não mova o aparelho puxando-o pela tampa ou pela pega. Não deixe que as crianças brinquem com o equipamento ou mexam com os controlos. A nossa empresa recusa-se a aceitar qualquer responsabilidade, caso as instruções não sejam cumpridas.**
- **Não instale o eletrodoméstico em locais húmidos, oleosos ou empoeirados, nem o exponha à luz solar direta e à água.**
- **Não instale o eletrodoméstico próximo de aquecedores ou de materiais inflamáveis.**
- **Se ocorrer uma falha de energia, não abra a tampa. Os alimentos congelados não devem ser afetados se a falha for inferior a 20 horas. Se a falha for mais longa, os alimentos devem ser verificados e consumidos imediatamente ou cozidos e, de seguida, congelados novamente.**
- **Se achar que é difícil abrir a tampa do congelador logo depois de a ter fechado, não se preocupe. Isto deve-se à diferença de pressão que equaliza e permite abrir a tampa normalmente após alguns minutos.**
- **Não ligue o aparelho à alimentação elétrica até que**

**todos os protetores de embalagem e transporte tenham sido removidos.**

- **Deixe repousar , no mínimo, 4 horas antes de ligar para permitir que o óleo do compressor assente se transportado horizontalmente.**
- **Este congelador deve ser usado apenas para a finalidade a que se destina (isto é, armazenar e congelar alimentos comestíveis).**
- **Não armazene medicamentos ou materiais de pesquisa em Refrigeradores de vinho. Não armazene material que requer um controlo rigoroso das temperaturas de armazenamento, pois pode ocorrer deterioração ou uma reação descontrolada que pode causar riscos.**
- **Antes de realizar qualquer operação, desligue o cabo de alimentação da tomada elétrica.**
- **Na entrega, verifique se o produto não está danificado e se todas as peças e acessórios estão em perfeitas condições.**
- **Se no sistema de refrigeração for observada uma fuga, não toque na tomada da parede e não use chamas abertas. Abra a janela e deixe entrar ar na sala. De seguida, ligue para um centro de serviço para solicitar a reparação.**
- **Não use cabos de extensão ou adaptadores.**
- **Não puxe ou dobre excessivamente o cabo de alimentação ou toque a ficha com as mãos molhadas.**
- **Não danifique a ficha e/ou o cabo de alimentação; Isto pode causar choques elétricos ou incêndios.**
- **Se o cabo de alimentação estiver danificado, deve ser substituído pelo fabricante, pelo seu agente de serviço ou por pessoa qualificada, para evitar perigo.**
- **Não coloque nem armazene materiais inflamáveis e altamente voláteis, tais como éter, gasolina, GPL, gás**

**propano, aerossóis, adesivos ou álcool puro, etc. Estes materiais podem provocar uma explosão.**

- **Não use ou guarde sprays inflamáveis, tais como spray de tinta, próximo do Refrigerante de vinho. Pode causar uma explosão ou um incêndio.**
- **Não coloque objetos e/ou recipientes cheios com água na parte superior do eletrodoméstico.**
- **Não recomendamos o uso de extensões e adaptadores de várias vias.**
- **Não elimine o aparelho numa fogueira. Cuidado para não danificar o circuito/tubos de refrigeração do aparelho durante o transporte e a utilização. Em caso de danos, não exponha o aparelho ao fogo, fonte potencial de ignição e ventile imediatamente a sala onde o aparelho está colocado.**
- **O sistema de refrigeração posicionado na parte de trás e no interior do Refrigerador de vinho contém refrigerante. Portanto, evite danificar os tubos.**
- **Não usar aparelhos elétricos dentro dos compartimentos de armazenamento de alimentos do aparelho, exceto se forem do tipo recomendado pelo fabricante.**
- **Não danificar o circuito do refrigerante.**
- **Não usar dispositivos mecânicos ou outros meios para acelerar o processo de descongelação, além dos recomendados pelo fabricante.**
- **Não use eletrodomésticos elétricos dentro dos compartimentos de armazenamento de alimentos, exceto se forem do tipo recomendado pelo fabricante.**
- **Não toque nos elementos de refrigeração internos, especialmente com as mãos molhadas, para evitar rachas ou ferimentos.**
- **Mantenha as aberturas de ventilação na caixa do**

**eletrodoméstico ou na estrutura embutida, livre de obstruções.**

- **Não use objetos pontiagudos ou com arestas afiadas, como facas ou garfos, para remover o gelo.**
- **Nunca use secadores de cabelo, aquecedores elétricos ou outros aparelhos elétricos para descongelar.**
- **Não raspe com uma faca ou com um objeto afiado para remover gelo acumulado. Com isto, o circuito de refrigerante pode ser danificado, e o seu derramamento pode causar um incêndio ou ferir os seus olhos.**
- **Não use dispositivos mecânicos ou outros equipamentos para acelerar o processo de descongelação.**
- **Evite absolutamente o uso de chamas abertas ou de equipamentos elétricos, como aquecedores, eletrodomésticos de limpeza a vapor, velas, lâmpadas de óleo e outros para acelerar a fase de descongelação.**
- **Nunca use água na posição do compressor, limpe-o cuidadosamente com um pano seco depois da limpeza para evitar ferrugem.**
- **Recomenda-se manter a ficha limpa, pois quaisquer resíduos de poeira excessivos na tomada pode provocar fogo.**
- **O produto foi desenhado e construído apenas para uso doméstico.**
- **A garantia será anulada se o produto for instalado ou usado em instalações domésticas comerciais ou não residenciais.**
- **O produto deve ser corretamente instalado, localizado e operado de acordo com as instruções contidas no livro de instruções do utilizador fornecido.**
- **A garantia é aplicável apenas para novos produtos e**

**não é transferível se o produto for revendido.**

- **A nossa empresa não se responsabiliza por quaisquer danos incidentais ou consequenciais.**
- **A garantia não diminui de forma alguma os seus direitos estatutários ou legais.**
- **Não repare este Refrigerador de vinho. Todas as intervenções devem ser realizadas exclusivamente por pessoal qualificado.**
- **Se eliminar um produto antigo com um fecho ou a trinco instalado na porta, certifique-se que o deixa em condições seguras para evitar o aprisionamento de crianças.**
- **Este eletrodoméstico pode ser usado por crianças a partir dos 8 anos de idade e por pessoas com incapacidade física, sensorial ou mental, ou sem experiência e conhecimentos para o fazer, desde que supervisionadas ou devidamente orientadas relativamente ao uso seguro do equipamento e sobre os perigos envolvidos.**
- **As crianças não devem brincar com o eletrodoméstico. A limpeza e a manutenção não devem ser realizadas por crianças sem a supervisão de um adulto.**
- **Bloqueios: Se o seu Frigorífico/Congelador estiver equipado com uma fechadura, mantenha a chave fora do alcance e não nas proximidades do aparelho. Se eliminar um Frigorífico/Congelador avariado deve partir todas as fechaduras ou bloqueios antigos.**
- **Crianças com idades entre os 3 e os 8 anos não podem carregar e descarregar o aparelho.**

**AVISO! Ao posicionar o aparelho, certifique-se que o cabo de alimentação não está preso ou danificado.**

**AVISO! Não coloque diversas tomadas portáteis ou fontes de alimentação portáteis na parte traseira do aparelho.**

**Para evitar a contaminação dos alimentos, respeite as seguintes instruções:**

- **Abrir a porta durante longos períodos pode causar um aumento significativo da temperatura nos compartimentos do aparelho.**
- **Limpar regularmente as superfícies que possam entrar em contacto com alimentos e sistemas de drenagem acessíveis.**
- **Tanques de água limpa, se não forem utilizados durante 48h; lave o sistema de água ligado ao fornecimento de água se a água não for extraída durante 5 dias.**
- **Guardar carne e peixe crus em recipientes adequados no congelador, que não fiquem em contacto ou pinguem sobre outros alimentos.**
- **Os compartimentos de alimentos congelados de duas estrelas (se apresentados no aparelho) são adequados para armazenar alimentos pré-congelados, armazenar ou fazer gelados e cubos de gelo.**
- **Os compartimentos de uma, duas e três estrelas (se apresentados no aparelho) não são adequados para congelar alimentos frescos.**
- **Se o aparelho ficar vazio durante longos períodos, deve desligar, descongelar, limpar, secar o mesmo e deixar a porta aberta para evitar o desenvolvimento do bolor no interior.**

**AVISO! Durante a utilização, manutenção e eliminação do aparelho, preste atenção ao símbolo do lado esquerdo, situado na parte traseira do aparelho (painel traseiro ou compressor).**

**É o símbolo de aviso de risco de incêndio. Existem materiais inflamáveis nos tubos de refrigerante e no compressor.**



**Afaste-se da fonte de incêndio durante o uso, serviço e eliminação.**

## **DESMANTELAMENTO DE UM APARELHOS ANTIGOS**



Este equipamento está marcado em conformidade com a Diretiva Europeia 2012/19/UE sobre Resíduos Elétricos e Equipamento Eletrónico (REEE).


O REEE contém substâncias poluentes (que podem ser perigosas para o meio ambiente) e componentes básicos (que podem ser reutilizados). É importante que os REEE sejam submetidos a tratamentos específicos, para remover e eliminar adequadamente todos os poluentes e recuperar e reciclar todos os materiais.

As pessoas desempenham um papel importante para garantir que os REEE não representam um problema ambiental; para isso, é essencial que sejam cumpridas algumas regras básicas:

- Os REEE não devem ser tratados como lixo doméstico;
- Os REEE devem ser entregues nos pontos de recolha adequados administrados pelo município ou por empresas registadas. Em muitos países, para grandes REEE, pode estar disponível recolha doméstica.

Em muitos países, quando é comprado um aparelho novo, o antigo pode ser devolvido ao retalhista, que deve proceder à recolha gratuitamente, desde que o equipamento seja de tipo equivalente e tenha as mesmas funções do equipamento fornecido.

### **Conformidade**

Ao colocar a marca  neste produto, confirmamos a sua conformidade com todos os requisitos Europeus de segurança, saúde e ambientais que são mencionados na legislação aplicável para este produto.

### **Poupança de energia**

Para maiores poupanças energéticas sugerimos:

Instalar o eletrodoméstico afastado de fontes de calor e não exposto à luz solar direta e numa sala bem ventilada.

Evitar colocar alimentos quentes no frigorífico para evitar o aumento da temperatura interna e, assim, causar o funcionamento contínuo do compressor.

Não envolver excessivamente os alimentos de modo a garantir uma circulação adequada do ar.

Descongelar o eletrodoméstico em caso de haver gelo para facilitar a transferência de frio.

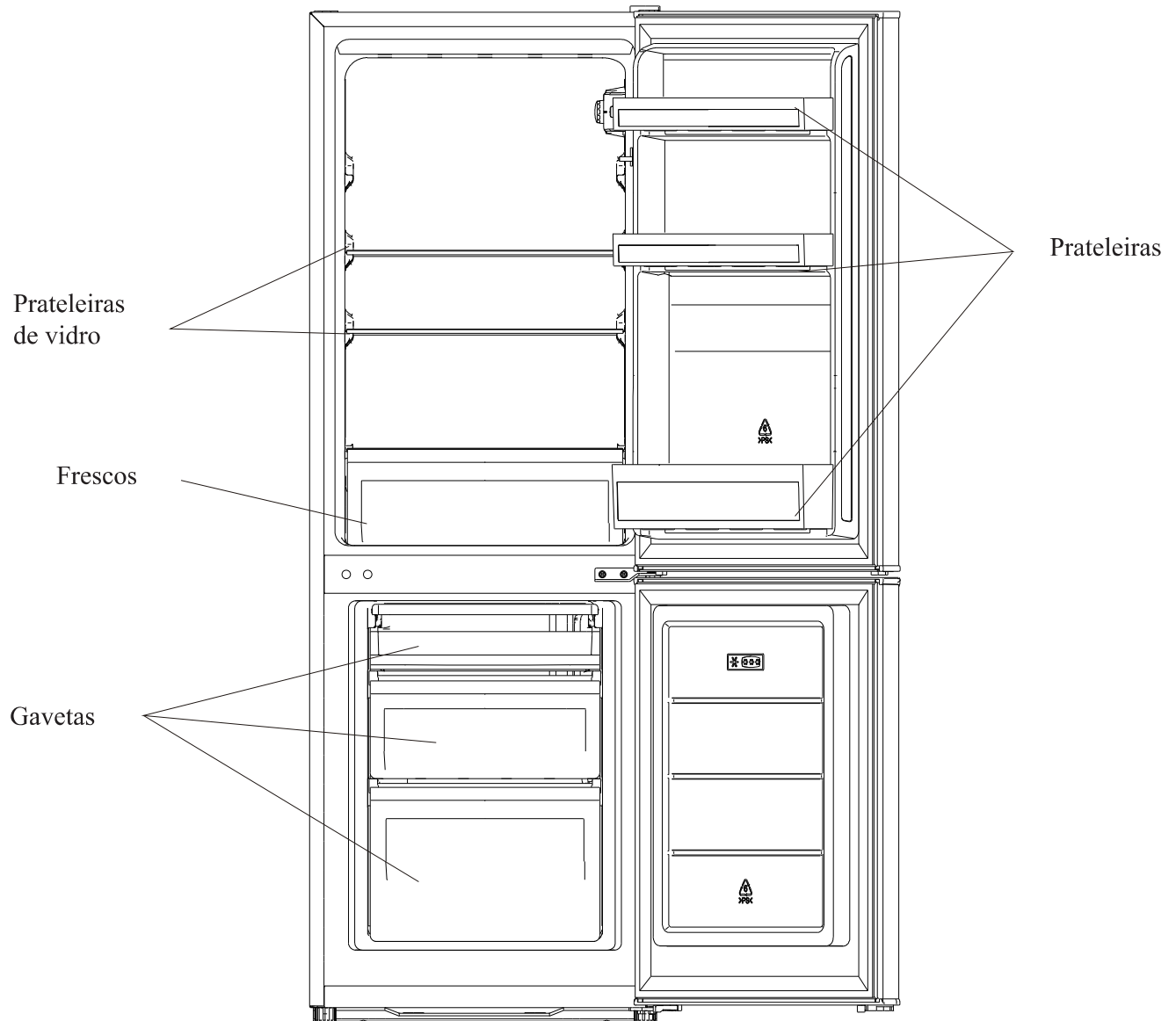
No caso de falha de energia elétrica, é aconselhável manter a porta do frigorífico fechada.

Abrir ou manter as portas do eletrodoméstico abertas o mínimo possível

Evitar ajustar as definições para temperaturas muito frias.

Limpar o pó presente na parte traseira do aparelho

## Visão ger



Esta ilustração é apenas para referência, o detalhe por favor verifique o seu aparelho.

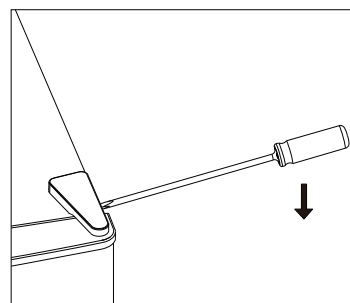
A configuração mais energeticamente eficiente requer que as gavetas, a caixa e as prateleiras estejam dentro do frigorífico. Consulte as imagens acima.

# Inverter por

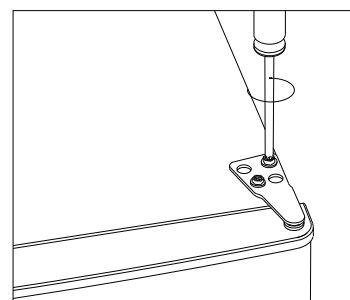
**Ferramenta requerida:** Chave de parafusos Philips, chave de parafusos plana, chave hexagonal.

- Certifique-se de que a unidade está desligada e vazia.
- Para tirar a porta, é necessário inclinar a unidade para trás.
- Deve colocar a unidade sobre algo sólido para que não escorregue durante o processo de inversão da porta.
- Todas as peças removidas devem ser guardadas para reinstalar a porta.
- Não coloque a unidade sobre uma superfície plana, pois isso pode danificar o sistema de refrigeração.
- É recomendado que, durante a montagem, a unidade seja manuseada por 2 pessoas.

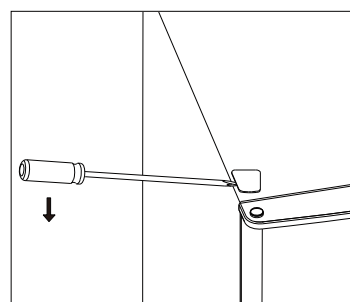
1. Remova cuidadosamente a tampa da dobradiça superior com uma chave de fenda plana



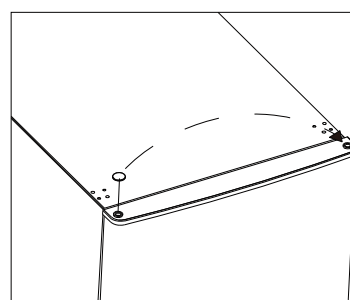
2. Desenrosque a dobradiça superior com uma chave de fenda Philips.



3. Retire a tampa do orifício com uma chave de fenda plana.

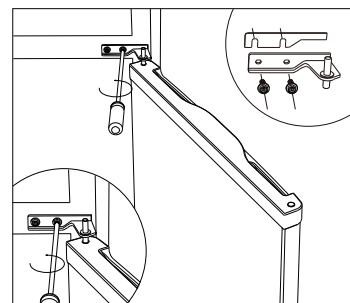


4. Mova a tampa do núcleo do lado esquerdo para o lado direito.  
E, em seguida, levante a porta superior e coloque-a sobre uma superfície acolchoada para evitar que ela arranhe.

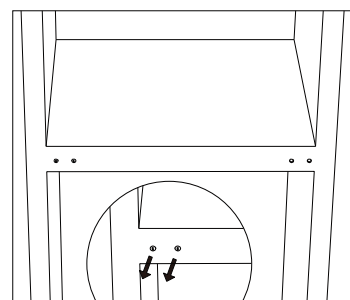


## Inverter por

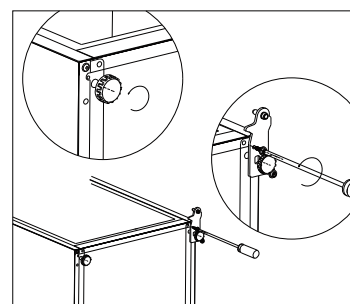
5. Desenrosque a dobradiça do meio e, em seguida, levante a porta inferior e coloque-a sobre uma almofada macia para evitar arranhões.



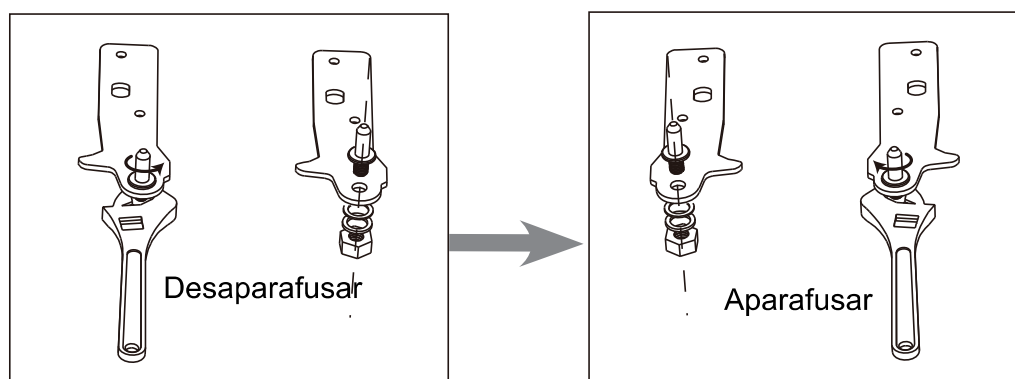
6. Mova dois cm do meio da esquerda para a próxima:.



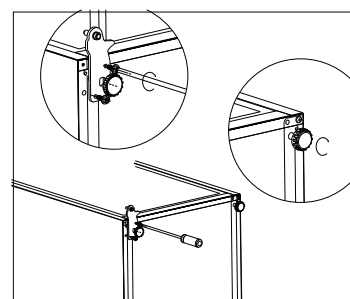
7. Deite-se na parte traseira do gabinete sobre uma almofada suave. E solte a dobradiça inferior e o pé nivelador.



8. Desaperte e retire o pino da dobradiça inferior, rode a braçadeira ao contrário e substitua a mesma.

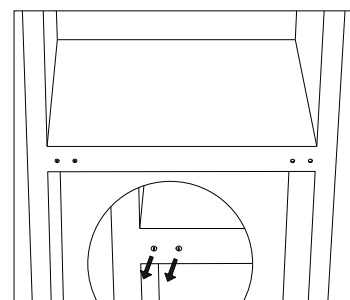


9. Instale a dobradiça no lado esquerdo e a base do pé no lado direito. Em seguida, aparafuse os dois pés niveladores com as peças originais.

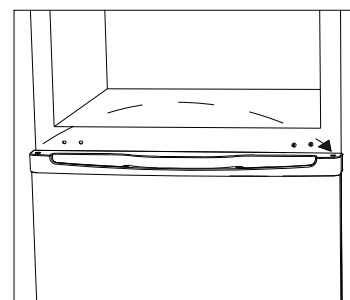


## Inverter por

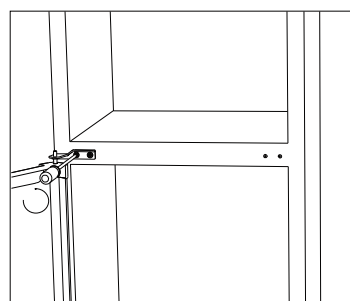
10. Mova duas tampas do meio da esquerda para a direita.



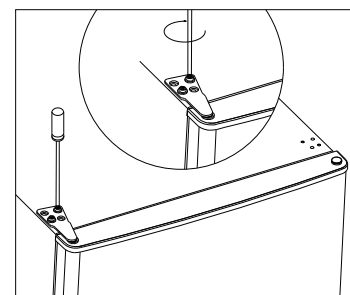
11. Levante a unidade e coloque a porta na dobradiça inferior. Certifique-se de que o núcleo da dobradiça inferior está inserido no orifício da porta. Em seguida, mova a tampa do orifício da dobradiça da porta inferior do lado esquerdo para o lado direito.



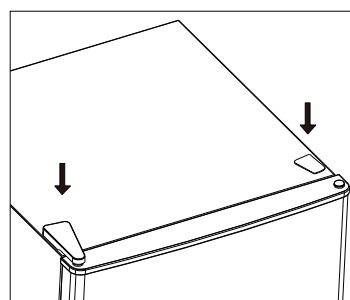
12. Instale a dobradiça do meio.



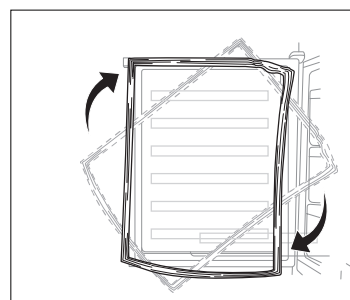
13. Instale a porta superior com a dobradiça superior.



14. Feche a tampa da dobradiça e a tampa do furo na parte superior da unidade.

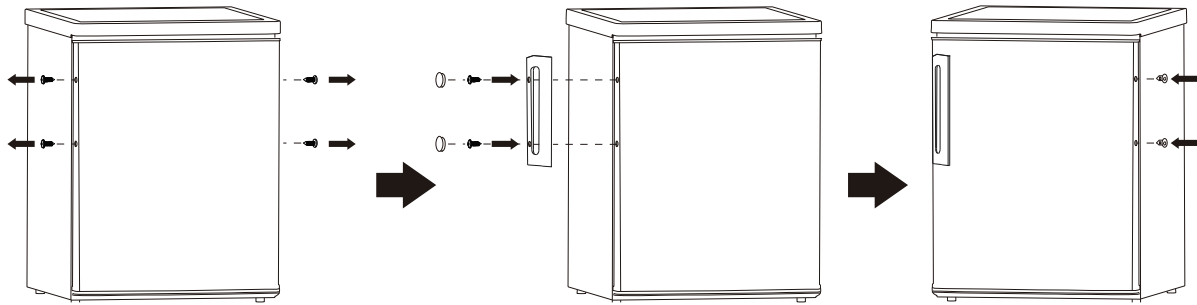


15. Verifique se a junta da porta está deformada. Se sim, retire o refrigerante e as juntas da porta do congelador e, em seguida, anexe-as depois de rodar.



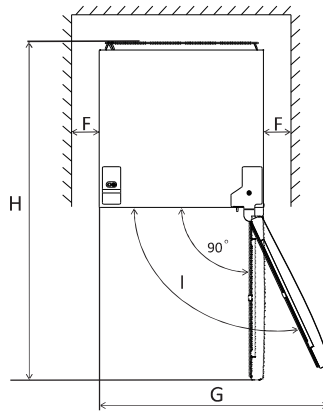
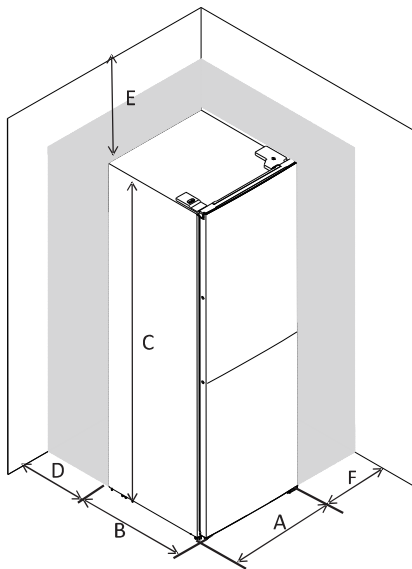
# Instalaç

## Instalar a pega da porta (se presente)



## Requisitos de espaço

- Deixe espaço suficiente para a porta abrir.

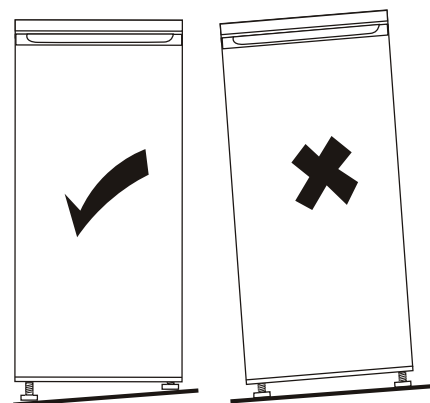
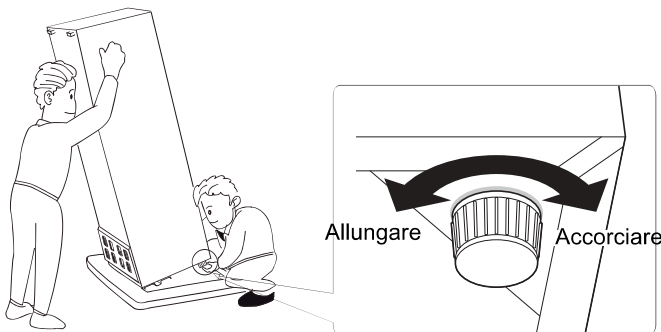


A	550
B	560
C	1433
D	min=50
E	min=50
F	min=50
G	1000
H	1060
I	135°

## Nivelamento da unidade

Ajuste os dois pés de nivelamento na parte da frente da unidade.

Se a unidade não estiver nivelada, o alinhamento das portas e dos vedantes magnéticos não será o correto.



# Instalaç

## Posicionamento

Instale este eletrodoméstico no local onde a temperatura ambiente corresponda à classe de temperatura indicada na chapa de características do eletrodoméstico:

- temperada alargada: «Este aparelho de refrigeração destina-se a ser utilizado a temperaturas ambientes compreendidas entre 10 °C e 32 °C»;
- temperada: «Este aparelho de refrigeração destina-se a ser utilizado a temperaturas ambientes compreendidas entre 16 °C e 32 °C»;
- subtropical: «Este aparelho de refrigeração destina-se a ser utilizado a temperaturas ambientes compreendidas entre 16 °C e 38 °C»;
- tropical: «Este aparelho de refrigeração destina-se a ser utilizado a temperaturas ambientes compreendidas entre 16 °C e 43 °C»;

## Localização

O eletrodoméstico deve ser instalado afastado de fontes de calor como radiadores, caldeiras, luz solar direta, etc. Confirme se o ar pode circular livremente em torno de toda a estrutura do eletrodoméstico. Para garantir o melhor desempenho, se o eletrodoméstico for colocado por baixo de uma estrutura saliente, a distância mínima entre o topo da estrutura e a parede deve ser, pelo menos, 100 mm. Idealmente, no entanto, o eletrodoméstico não deve ser colocado por baixo de estruturas suspensas. O nivelamento



**Aviso:** Deve ser possível desligar o eletrodoméstico da rede de alimentação; a tomada elétrica deve ser ficar acessível após a instalação.

## Ligação elétrica

Antes de ligar o eletrodoméstico, confirme se a tensão e a frequência correspondem às indicadas na chapa de características. O eletrodoméstico deve ser ligado à terra. A ficha do cabo de alimentação elétrica é fornecida com um contacto para este propósito. Se a tomada de alimentação na parede não tiver terra, ligue o eletrodoméstico a uma ligação à terra independente, em conformidade com as regulamentações em vigor, consultando para isso um electricista qualificado.

O fabricante declina qualquer responsabilidade se as precauções de segurança acima não forem cumpridas. Este eletrodomésticos cumpre com as normal CEE. Diretivas.

# Uso diár

## Primeira utilização

### Limpeza do interior

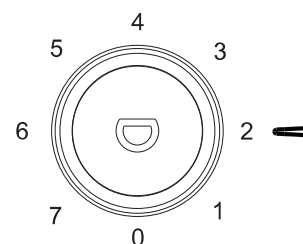
Antes de usar o eletrodoméstico pela primeira vez, lave o seu interior e todos os acessórios internos com água morna e um detergente neutro para remover o odor típico de um produto novo e seque cuidadosamente.

**Importante** Não use detergentes ou produtos abrasivos, porque pode danificar o acabamento.

### Configuração da temperatura

Ligue o seu eletrodoméstico:

- A temperatura interna é controlada por um termóstato. Existem 8 definições . 1 é a configuração mais quente e 7 é mais flexível quando a configuração é 0. o aparelho é desligado. Quando definido como máx, o compressor não entra em paragem
- O aparelho pode não funcionar à temperatura correta se estiver numa sala particularmente quente ou se a porta for aberta demasiadas vezes



### Uso diário

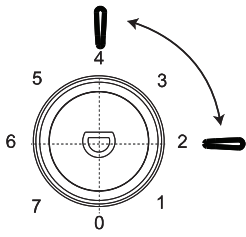
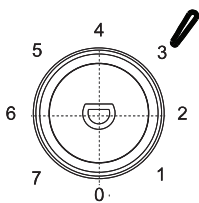
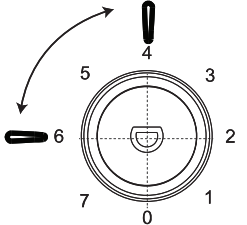
Posicione alimentos diferentes em compartimentos diferentes de acordo com a tabela abaixo

Compartimentos do frigorífico	Tipo de alimento
Porta ou prateleiras do compartimento do frigorífico	<ul style="list-style-type: none"><li>• Alimentos com conservantes naturais, como compotas, sumos, bebidas, condimentos.</li><li>• Não armazene alimentos perecíveis.</li></ul>
Gaveta dos frescos (gaveta de salada)	<ul style="list-style-type: none"><li>• Frutas, ervas e legumes devem ser colocados separadamente no caixote do lixo.</li><li>• Não guarde bananas, cebolas, batatas e alho no frigorífico.</li></ul>
Prateleira do frigorífico - meio	<ul style="list-style-type: none"><li>• Produtos lácteos, ovos</li></ul>
Prateleira do frigorífico - parte superior	<ul style="list-style-type: none"><li>• Alimentos que não precisam ser cozinhados, como alimentos prontos para consumo, carnes de deli, sobras.</li></ul>
Gaveta (s)/ bandeja do congelador	<ul style="list-style-type: none"><li>• Alimentos para armazenamento a longo prazo.</li><li>• Gaveta de baixo para carne crua, aves, peixe.</li><li>• Gaveta do meio para legumes congelados, batatas fritas.</li><li>• Bandeja superior para gelado, frutas congeladas, produtos de panificação congelados.</li></ul>



# Uso diár

## Recomendação de ajuste de temperatura

Recomendação de ajuste de temperatura		
Temperatura ambiente	Compartimento Congelador	Compartimento Frigorífico
Quente 29 °C - 38 °C	/	
		Definir em 2~4
Normal 21 °C - 28 °C	/	
		Definir em 3
Frio 16 °C - 20 °C	/	
		Definir em 4~6

As informações acima fornecem aos utilizadores recomendações de configuração de temperatura.

- Sugere-se definir a temperatura para 4 °C no compartimento do frigorífico e, se possível, para -18 °C no compartimento do congelador.
- Para a maioria das categorias de alimentos, o maior tempo de armazenamento no compartimento do frigorífico é conseguido com temperaturas mais frias. Uma vez que alguns produtos específicos (como frutas e legumes frescos) podem ser danificados com temperaturas mais frias, sugere-se mantê-los sempre nas gavetas dos frescos. Se não estiver presente, mantenha uma configuração média do termostato.
- Para alimentos congelados, consulte o período de armazenamento indicado na embalagem do alimento. Este período de armazenamento é alcançado sempre que a configuração respeita as temperaturas de referência do compartimento (uma estrela -6 °C, duas estrelas -12 °C, três estrelas -18 °C).

# Uso diár

## Uso diário

### Congelar alimentos frescos

- O compartimento congelador é adequado para congelar alimentos frescos e para guardar alimentos congelados e ultracongelados durante muito tempo.
- Coloque os alimentos frescos no compartimento inferior.
- A quantidade máxima de alimentos que pode ser congelada em 24 horas está indicada na chapa de características.
- O processo de congelação demora 24 horas: durante este período não coloque outros alimentos no congelador.

### Guardar alimentos congelados

Numa primeira utilização ou após um período em que esteve fora de serviço. Antes de colocar o produto no compartimento, deixe o eletrodoméstico funcionar durante, pelo menos, 2 horas na definição mais elevada.

Importante! No caso de descongelação acidental devida a, por exemplo, falha de corrente elétrica durante um período de tempo superior ao indicado na tabela de características técnicas os alimentos descongelados devem ser consumidos rapidamente ou cozinhados imediatamente (depois de cozinhados).

### Descongelação

Dependendo do tempo disponível para esta operação, antes de usados, os alimentos ultracongelados ou congelados, podem ser descongelados no compartimento do frigorífico ou à temperatura ambiente.

Pequenas porções podem ser cozinhadas ainda congeladas, quando retiradas diretamente do congelador. Neste caso, a cozedura demora mais tempo.

### Cubos de gelo

Este eletrodoméstico pode ser equipado com um ou mais tabuleiros para a produção de cubos de gelo.

### Alarme de porta aberta

Se não fechar a porta do frigorífico durante 60 segundos, a luz LED piscará 3 vezes e depois acenderá durante 5 segundos, repetindo este ciclo até a porta estar fechada.

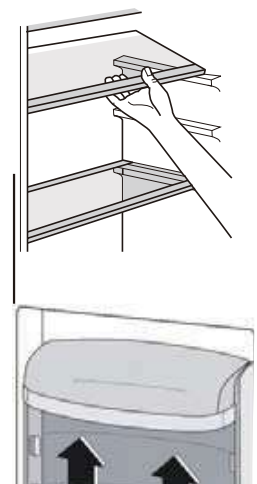
## Acessórios

### Prateleiras móveis

As paredes do frigorífico apresentam diversas ranhuras para que as prateleiras possam ser posicionadas com pretendido.

### Posicionamento das prateleiras da porta

Para permitir o armazenamento de embalagens de alimentos de diversos tamanhos, as prateleiras da porta podem ser colocadas a diferentes alturas. Para fazer esses ajustes proceda da seguinte forma: puxe gradualmente a varanda na direção das setas até que ela fique livre e, em seguida, reposicione conforme necessário.



# Uso diár

## Indicações úteis e dicas

### Indicações para congelar

Para ajudar a aproveitar ao máximo o processo de congelação, encontra abaixo algumas informações importantes:

- A quantidade máxima de alimentos que pode ser congelada em 24 horas está indicada na chapa de características.
- O processo de congelação demora 24 horas. Não devem ser colocados outros alimentos no congelador durante este período:
- Congelar apenas alimentos de boa qualidade, frescos e bem limpos;
- Prepare alimentos em pequenas porções para que sejam congelados rápida e completamente e para ser possível descongelar posteriormente apenas a quantidade de que necessita;
- Embrulhe os alimentos em papel de alumínio e assegure-se de que as embalagens são herméticas;
- Não deixe que alimentos frescos e descongelados toquem em alimentos que já se encontrem congelados, para evitar o aumento da temperatura nestes últimos;
- Os alimentos magros congelam melhor do que os alimentos com gordura e o sal reduz o tempo de conservação dos alimentos;
- Os cubos de gelo, se consumidos imediatamente após a remoção do compartimento congelador, poderão causar queimaduras.
- É recomendada a colocação da data de congelação em cada embalagem individual para que os alimentos possam ser consumidos de acordo com essa informação;
- É recomendada a colocação da data de congelação em cada embalagem individual para que os alimentos possam ser consumidos de acordo com essa informação.

### Informações para conservação de alimentos congelados

Para obter o melhor desempenho deste equipamento, deve:

- Assegure-se de que os alimentos comprados já congelados foram guardados corretamente pelo comerciante;
- Assegure-se de que os alimentos comprados já congelados são colocados novamente no congelador o mais rapidamente possível;
- Não abra a porta frequentemente nem a deixe aberta exceto quando for absolutamente necessário.
- Depois de descongelado, o alimento deteriora-se rapidamente e não pode ser congelado novamente.
- Não exceda o período de armazenamento indicado pelo fabricante do alimento.

### Indicações para refrigeração de alimentos frescos

Para obter o melhor desempenho:

- Não armazene alimentos quentes ou líquidos que evaporam no frigorífico Cubra ou embrulhe os alimentos, particularmente se tiverem um sabor forte
- Envolve e coloque em sacos de polietileno e coloque nas prateleiras de vidro por cima da gaveta dos vegetais.
- Por segurança, guarde dessa forma apenas um ou dois dias no máximo.
- Alimentos cozinhados, pratos frios etc. devem ser cobertos e podem ser colocados em qualquer prateleira.
- Frutas e produtos hortícolas: estes devem ser cuidadosamente limpos e colocados na(s) gaveta(s) especial(is) fornecida(s). Manteiga e queijo: estes devem ser colocados em recipientes especiais herméticos ou embalados em folhas de alumínio ou sacos de polietileno para excluir o máximo de ar possível.
- Garrafa de leite: devem ter uma tampa e devem ser guardadas nas prateleiras da porta
- Bananas, batatas, cebolas e alho, se não estiverem embalados, não devem ser guardados no frigorífico.

# Uso diár

## Limpeza

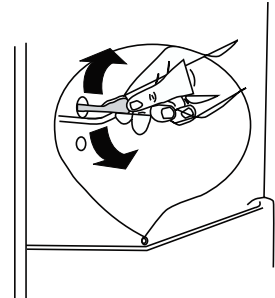


**Cuidado!** O eletrodoméstico não pode estar ligado à corrente elétrica durante a limpeza. Perigo de choque elétrico! Antes de limpar, desligue o eletrodoméstico da corrente elétrica retirando a ficha da tomada, ou desligue o disjuntor ou fusível dedicado. Nunca limpe o eletrodoméstico com um equipamento de limpeza a vapor. A humidade pode acumular-se nos componentes elétricos e provocar um curto-circuito ou um choque elétrico! Os vapores quentes podem danificar as partes em plástico. O eletrodoméstico deve estar seco quando for ligado novamente à corrente elétrica.

### Limpar o orifício de drenagem

Para evitar que a água de descongelamento transborde para o frigorífico, limpe periodicamente o orifício de drenagem na parte de trás do compartimento do frigorífico.

Use um produto de limpeza para limpar o orifício como apresentado na imagem à direita.



1) Se o condensador estiver na parte de trás do aparelho.

- Não deixe que estas substâncias entrem em contacto com as partes do eletrodoméstico.
- Não use produtos de limpeza abrasivos.
- Retire todos os alimentos do congelador. Guarde-os num local fresco e bem coberto.
- Desligue o eletrodoméstico da corrente elétrica retirando a ficha da tomada, ou desligue o disjuntor ou fusível dedicado.
- Limpe o eletrodoméstico e os acessórios interiores com um pano e água morna. De seguida enxague com água limpa e seque.
- A acumulação de poeira no condensador aumenta o consumo de energia. Por este motivo, limpe cuidadosamente o condensador na parte de trás do eletrodoméstico uma vez por ano com uma escova suave ou aspire com um aspirador de mão.<sup>1</sup>
- Depois de seco, volte a ligar o eletrodoméstico à corrente elétrica.

## Descongelar o congelador

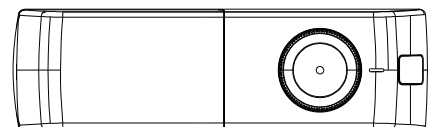
O compartimento do congelador, ganha gelo. O gelo deve ser removido. Nunca use utensílios metálicos para remover o gelo do evaporador pois pode danificá-lo.

Quando o gelo está muito espesso numa camada fina, deve ser realizada uma descongelação completa, como se segue:

- Desligue a ficha de alimentação da tomada elétrica.
- Retire todos os alimentos do congelador, embrulhe-os em diversas camadas de papel de jornal e coloque-os num local fresco;
- Mantenha a porta aberta e coloque uma bandeja por baixo do eletrodoméstico para recolher a água da descongelação;
- Quando estiver descongelado, seque o interior cuidadosamente;
- Volte a ligar o eletrodoméstico novamente à corrente elétrica.

### Substituir a lâmpada

A luz interna é do tipo LED. Para substituir a lâmpada, entre em contacto com um técnico qualificado.



# Uso diár

## Resolução de problemas



**Atenção!** Antes de tentar solucionar um problema, desligue da corrente elétrica. Apenas um electricista qualificado ou um profissional qualificado pode tentar reparar o eletrodoméstico ou resolver problemas que não se encontrem listados neste manual.

**Importante!** Podem ouvir-se alguns sons durante a utilização diária (compressor, circulação de refrigerante).

Problema	Possíveis causas	Solução
O aparelho não funciona	A ficha de alimentação não está ligada ou está solta	Insira a ficha na tomada corretamente.
	Fusível queimado ou defeituoso	Verifique o fusível, substituindo se necessário.
	A tomada está avariada	As avarias principais devem ser reparadas por um electricista.
O aparelho fica demasiado frio.	A temperatura está definida para valores demasiado baixos.	Gire o botão de regulação da temperatura para uma configuração mais quente temporariamente.
A comida está muito quente.	A temperatura não está corretamente ajustada.	Consulte a secção inicial de Ajuste de Temperatura.
	A porta esteve aberta durante um período longo de tempo.	Abra a porta apenas o tempo e as vezes estritamente necessárias.
	Foi colocada uma grande quantidade de alimentos quentes no aparelho nas últimas 24 horas.	Rode o botão da temperatura para uma configuração mais fria.
	O aparelho está próximo de uma fonte de calor.	Consulte a secção inicial sobre o Local de Instalação.
Ruídos estranhos	O eletrodoméstico não está nivelado.	Reajuste os pés.
	O eletrodoméstico toca na parede ou em outros objetos.	Afaste ligeiramente o eletrodoméstico da parede ou de outros objetos.
	Um componente, e. um tubo, na parte traseira do eletrodoméstico, toca em outra parte do eletrodoméstico ou na parede.	Se necessário, afaste cuidadosamente o componente.
Água no chão	O orifício de drenagem da água está bloqueado.	Consulte a secção Limpeza.
O painel lateral está quente	O condensador está dentro do painel.	É normal.

Se ocorrer novamente, entre em contacto com o Centro de Serviço.

## PARTE MAIS FRIA DO FRIGORÍFICO

O símbolo abaixo indica a localização da área mais fria no frigorífico. Esta área é indicada perto do ventilador e na parte superior pelo símbolo ou pela prateleira posicionada na mesma altura.



Para garantir a temperatura nesta área, garantir que a posição desta prateleira não é alterada.

### INSTALAÇÃO DO INDICADOR DE TEMPERATURA

Para o ajudar a configurar o seu frigorífico corretamente, este está equipado com um indicador de temperatura que irá monitorizar a temperatura média na parte mais fria. AVISO: Este indicador destina-se apenas a ser utilizado com o seu frigorífico. Certifique-se de que não o utiliza noutra frigorífico (a área mais fria será diferente), ou para qualquer outra finalidade.

Verificar a temperatura na área mais fria. Uma vez instalado o indicador de temperatura, pode verificar regularmente se a temperatura na área mais fria está correta. Se necessário, regule

O termóstato tal como descrito acima. A temperatura no interior do frigorífico é influenciada por vários fatores, como a temperatura ambiente, a quantidade de alimentos armazenados e com que frequência a porta é aberta. Tenha estes fatores em conta ao definir a temperatura.

Para garantir que os alimentos no seu frigorífico estão bem preservados, especialmente na parte mais fria, certifique-se de que o indicador de temperatura exibe 'OK'.



Se 'OK' não for exibido, a temperatura nessa parte está demasiado alta. Ajuste o termóstato para uma posição superior. Aguarde pelo menos 12 horas antes de voltar a regular o termóstato. Após a colocação de alimentos frescos no interior do aparelho ou após abertura repetida (ou prolongada) da porta, é normal que a indicação 'OK' não seja exibida no indicador de temperatura.

## GARANTIA

A garantia mínima é: 2 anos para os países da UE, 3 anos para a Turquia, 1 ano para o Reino Unido, 1 ano para a Rússia, 3 anos para a Suécia, 2 anos para a Sérvia, 5 anos para a Noruega, 1 ano para Marrocos, 6 meses para a Argélia, Tunísia nenhuma garantia legal necessária.”

## DISPONIBILIDADE DE PEÇAS DE REPOSIÇÃO

Termóstatos, sensores de temperatura, placas de circuito impresso e fontes de luz, por um período mínimo de sete anos após a colocação no mercado da última unidade do modelo em causa;  
pegas de porta, dobradiças de porta, tabuleiros e cestos por um período mínimo de sete anos e vedantes de porta por um período mínimo de dez anos, após a colocação no mercado da última unidade do modelo em causa.

Para mais informações sobre o produto, consulte <https://eprel.ec.europa.eu/> ou digitalize o QR na etiqueta de energia fornecida com o aparelho

Para entrar em contato com a assistência técnica, visite nosso site: <https://corporate.haier-europe.com/en/> . Na seção “website”, escolha a marca do seu produto e o seu país. Você será redirecionado para o site específico onde poderá encontrar o número de telefone e formulário para entrar em contato com a assistência técnica.