



BOSCH

Register your
new device on
MyBosch now and
get free benefits:
**[bosch-home.com/
welcome](https://bosch-home.com/welcome)**



Extractor hood

DFR097A52
DFS067A51B

DFS097A51
DFR067A52

DFS097A51B

DFS067A51C

DFS067A51

[es]	Instrucciones de uso y montaje	Campana extractora	2
[pt]	Instruções de utilização e de instalação	Exaustor	16

Índice

INSTRUCCIONES DE USO

Seguridad	2
Evitar daños materiales	4
Protección del medio ambiente y ahorro	5
Modos	5
Familiarizándose con el aparato	6
Manejo básico	6
Cuidados y limpieza	6
Solucionar pequeñas averías	8
Servicio de Asistencia Técnica	9
Accesorios	9
Eliminación	9

INSTRUCCIONES DE MONTAJE	10
Montaje seguro	10

Seguridad

Tener en cuenta la información sobre el tema de seguridad para poder utilizar el aparato de forma segura.

Advertencias de carácter general

Aquí encontrará información general sobre estas instrucciones de uso.

- Leer atentamente estas instrucciones de uso. Solo así se puede utilizar el aparato de forma segura y eficiente.
- Estas instrucciones están dirigidas al instalador y al usuario del aparato.
- Tener en cuenta las indicaciones de seguridad y advertencia.
- Conservar las instrucciones y la información del producto para un uso posterior o para posibles compradores posteriores.
- Después de desembalar el aparato, debe comprobarse su estado. En caso de haber daños debidos al transporte, no conectar el aparato.

Uso conforme a lo prescrito

Tener en cuenta las indicaciones sobre el uso conforme a lo prescrito para utilizar el aparato de forma correcta y segura.

Solamente un montaje profesional conforme a las instrucciones de montaje puede garantizar un uso seguro del aparato. El instalador es responsable del funcionamiento perfecto en el lugar de instalación.

Utilizar el aparato solo:

- conforme a estas instrucciones de uso y montaje.
- para aspirar el vapor.
- en el uso doméstico privado y en espacios cerrados del entorno doméstico.
- hasta a una altura de 2000 m sobre el nivel del mar.

No utilizar el aparato para:

- con un reloj temporizador externo.

Limitación del grupo de usuarios

Evitar riesgos y peligros para niños y personas discapacitadas.

Estos aparatos solo podrán ser usados por niños a partir de 8 años o personas cuyas facultades físicas, sensoriales o mentales estén mermadas o cuya falta de conocimientos o de experiencia les impida hacer un uso seguro de los mismos siempre que cuenten con la supervisión de una persona responsable de su seguridad o hayan sido instruidos previamente en su uso y hayan comprendido los peligros que pueden derivarse del mismo. No dejar que los niños jueguen con el aparato.

La limpieza y el cuidado del aparato a cargo del usuario no podrán ser realizados por niños a no ser que tengan al menos 15 años de edad y que cuenten con la supervisión de una persona adulta.

Mantener a los niños menores de 8 años alejados del aparato y del cable de conexión.

Uso seguro

Tenga en cuenta estas advertencias de seguridad cuando utilice el aparato.

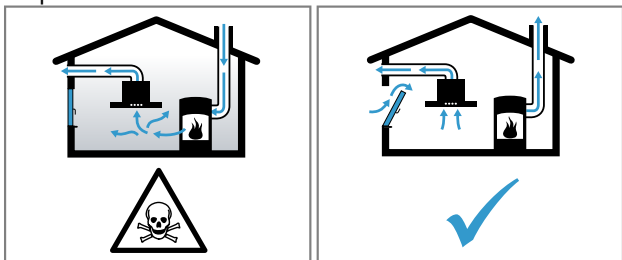
ADVERTENCIA – ¡Peligro de asfixia!

Los niños pueden ponerse el material de embalaje por encima de la cabeza, o bien enrollarse en él, y asfixiarse.

- ▶ Mantener el material de embalaje fuera del alcance de los niños.
- ▶ No permita que los niños jueguen con el embalaje.

⚠ **ADVERTENCIA – ¡Peligro de intoxicación!**

Los gases de combustión que se vuelven a aspirar pueden ocasionar intoxicaciones. Los equipos calefactores que dependen del aire del recinto de instalación (p. ej., calefactores de gas, aceite, madera o carbón, calentadores de salida libre, calentadores de agua) adquieren aire de combustión del recinto de instalación y evacúan los gases de escape al exterior a través de un sistema extractor (p. ej., una chimenea). En combinación con una campana extractora encendida se extrae aire de la cocina y de las habitaciones próximas; sin una entrada de aire suficiente se genera una depresión. Los gases tóxicos procedentes de la chimenea o del hueco de ventilación se vuelven a aspirar en las habitaciones.



- ▶ Garantizar una entrada de aire suficiente si el aparato se emplea en el modo de evacuación del aire al exterior junto con un equipo calefactor dependiente del aire del recinto de instalación.
- ▶ Con el fin de garantizar un funcionamiento seguro, la depresión en el recinto de instalación de los equipos calefactores no debe superar los 4 Pa (0,04 mbar). Esto se consigue si, mediante aberturas que no se pueden cerrar, p. ej., en puertas, ventanas, en combinación con un pasamuros de entrada/salida de aire o mediante otras medidas técnicas, se puede hacer recircular el aire necesario para la combustión. Un pasamuros de entrada/salida de aire no es garantía por sí solo del cumplimiento del valor límite.
- ▶ Pedir siempre asesoramiento al técnico competente de su región, que estará en condiciones de evaluar todo el sis-

tema de ventilación de su hogar y recomendarle las medidas adecuadas en materia de ventilación.

- ▶ No hay limitaciones para el funcionamiento si el aparato se utiliza exclusivamente en el modo con recirculación de aire.

⚠ **ADVERTENCIA – ¡Peligro de incendio!**

- Los depósitos de grasa en los filtros anti-grasa pueden prenderse.
 - ▶ No usar nunca el aparato sin filtro anti-grasa.
 - ▶ Limpiar los filtros antigrasa aproximadamente cada 2 meses.
 - ▶ No trabajar nunca con una llama abierta cerca del aparato (p. ej., flambeado).
 - ▶ Instalar el aparato cerca de un equipo calefactor para combustibles sólidos (p. ej., madera o carbón) solo si los equipos calefactores disponen de una cubierta cerrada no desmontable. No deben saltar chispas.
- El aceite caliente y la grasa se inflaman con rapidez.
 - ▶ Supervisar el aceite caliente y la grasa continuamente.
 - ▶ En caso de que el aceite o la grasa se inflamen, no apagarlos nunca con agua. Apagar la zona de cocción. Sofocar con cuidado las llamas con una tapa, una tapa extintora u otro medio similar.
- Los fogones de gas sin recipientes para cocinar colocados generan gran cantidad de calor durante su funcionamiento. Esto puede dañar o incendiar el aparato de ventilación situado encima.
 - ▶ Utilizar los fogones de gas solo con recipientes para cocinar colocados.
- Cuando se usan simultáneamente varias zonas de cocción de gas, se genera mucho calor. Esto puede dañar o incendiar el aparato de ventilación situado encima.
 - ▶ Utilizar las zonas de cocción de gas solo con recipientes para cocinar colocados.
 - ▶ Ajustar el nivel de ventilador máximo.
 - ▶ No utilizar simultáneamente durante más de 15 minutos dos zonas de cocción de gas con una llama grande. Dos zonas de cocción de gas equivalen a un quemador grande.

- ▶ No utilizar nunca un quemador grande con más de 5 kW con una llama grande durante más de 15 minutos (p. ej., wok)

⚠ ADVERTENCIA – ¡Peligro de quemaduras!

- Las partes accesibles se calientan durante el funcionamiento.
 - ▶ No tocar nunca las partes calientes.
 - ▶ Mantener fuera del alcance de los niños.
- El aparato se calienta durante el funcionamiento.
 - ▶ Dejar que el aparato se enfríe antes de proceder a su limpieza.

⚠ ADVERTENCIA – ¡Peligro de lesiones!

- Las piezas internas del aparato pueden tener bordes afilados.
 - ▶ Limpiar con cuidado el interior del aparato.
- Los objetos situados sobre el aparato pueden caerse.
 - ▶ No colocar objetos sobre el aparato.
- La realización de modificaciones en la estructura eléctrica o mecánica resulta peligrosa y puede provocar un funcionamiento erróneo.
 - ▶ No realizar modificaciones en la estructura eléctrica ni mecánica.
- La luz de las iluminaciones LED es muy deslumbrante y puede dañar los ojos (grupo de riesgo 1).
 - ▶ No mirar más de 100 segundos directamente a las luces LED encendidas.

⚠ ADVERTENCIA – ¡Peligro de descarga eléctrica!

- Un aparato dañado o un cable de conexión defectuoso son peligrosos.
 - ▶ No poner nunca en funcionamiento un aparato dañado.
 - ▶ No tirar nunca del cable de conexión a la red eléctrica para desenchufar el aparato. Desenchufar siempre el cable de conexión de red de la toma de corriente.

- ▶ Si el aparato o el cable de conexión de red están dañados, desenchufar inmediatamente el cable de conexión de red o desconectar el fusible de la caja de fusibles.

▶ "Llamar al Servicio de Asistencia Técnica." → *Página 9*

- ▶ Solo el personal especializado puede realizar reparaciones e intervenciones en el aparato.

- Las reparaciones inadecuadas son peligrosas.

▶ Solo el personal especializado puede realizar reparaciones e intervenciones en el aparato.

▶ Utilizar únicamente piezas de repuesto originales para la reparación del aparato.

▶ Si el cable de conexión de red de este aparato resulta dañado, debe sustituirlo el fabricante, el Servicio de Asistencia Técnica o una persona cualificada a fin de evitar posibles situaciones de peligro.

- La infiltración de humedad puede provocar una descarga eléctrica.

▶ Antes de la limpieza hay que desconectar el enchufe o los fusibles de la caja de fusibles.

▶ No utilizar limpiadores por chorro de vapor ni de alta presión para limpiar el aparato.

⚠ ADVERTENCIA – ¡Peligro de explosión!

Los productos de limpieza con alto contenido de alcalinos cáusticos o ácidos en combinación con piezas de aluminio en la cuba del lavavajillas pueden provocar explosiones.

▶ No utilizar productos de limpieza con alto contenido de alcalinos cáusticos o ácidos. En particular, no utilizar productos de limpieza comerciales o industriales en combinación con piezas de aluminio tales como filtros antigrasa de campanas extractoras.

Evitar daños materiales

Para evitar daños materiales en el aparato, los accesorios o los objetos de cocina deben tenerse en cuenta estas indicaciones.

¡ATENCIÓN!

- El agua condensada puede conllevar daños por corrosión.
 - ▶ Encender siempre el aparato cuando se vaya a cocinar con el fin de evitar la formación de agua condensada.
- Si la humedad penetra en los elementos de mando, pueden ocasionarse daños.
 - ▶ No limpiar nunca los mandos con un paño húmedo.
- Una limpieza inadecuada daña las superficies.
 - ▶ Respetar las indicaciones de limpieza.
 - ▶ No utilizar productos de limpieza agresivos ni abrasivos.

- ▶ Limpiar las superficies de acero inoxidable siempre en la dirección del pulido.
- ▶ No limpiar nunca los mandos con limpiador para acero inoxidable.
- El retorno de agua condensada puede dañar el aparato.
 - ▶ El conducto de evacuación debe estar instalado a un mínimo de 1° de desnivel con respecto al aparato.
- Si se utilizan los elementos de diseño de manera incorrecta, pueden romperse.
 - ▶ No tirar de los elementos de diseño.
 - ▶ No colocar objetos sobre los elementos de diseño ni colgarlos de ellos.

Protección del medio ambiente y ahorro

Contribuya al medio ambiente utilizando su aparato de forma respetuosa con los recursos y desechando correctamente los materiales reciclables.

Eliminación del embalaje

Los materiales del embalaje son respetuosos con el medio ambiente y reciclables.

- ▶ Desechar las diferentes piezas separadas según su naturaleza. Puede obtener información sobre las vías y posibilidades actuales de desecho de materiales de su distribuidor o ayuntamiento local.



Eliminar el embalaje de forma ecológica.

Ahorro de energía

Si tiene en cuenta estas indicaciones, su aparato consumirá menos corriente.

Ventilar suficientemente al cocinar.

- + El aparato funciona de forma más eficiente y emite menos ruidos.

Se debe adaptar el nivel del ventilador a la intensidad de los vapores de cocción.

- + Cuanto menor sea el nivel del ventilador, menor será el consumo de energía.

El nivel intensivo solo debe utilizarse en caso necesario.

En el caso de vapores de cocción intensos, seleccionar desde el principio un nivel de ventilador elevado.

- + Los olores se dispersan menos por la estancia.

Desconectar el aparato cuando ya no se requiera su uso.

- + El aparato no consume energía.

Desconectar la iluminación cuando ya no se requiera su uso.

- + La iluminación interior no consume energía.

Limpiar o cambiar los filtros en los intervalos indicados.

- + La eficacia del aparato aumenta.

Colocar la tapa de cocción.

- + El vapor de cocción y la condensación se reducen.

Modos

Evacuación del aire al exterior

El aire aspirado se depura a través de filtros antigrasa y se evacua al exterior mediante un sistema de conductos.



El aire no se puede desviar a una chimenea que se use para los gases residuales del aparato que quemen gas u otros combustibles (esto no se aplica a los aparatos de recirculación de aire).

- Si el aire de salida se evacua hacia una chimenea de humos o gases de escape que no está en servicio, será necesario contar previamente con la aprobación del técnico competente que corresponda.
- Si la salida de aire se evacua mediante la pared exterior, se deberá utilizar un pasamuros telescópico.

Funcionamiento con recirculación de aire

El aire aspirado se depura a través de los filtros antigrasa y de un filtro desodorizante y se vuelve a expulsar a la estancia.



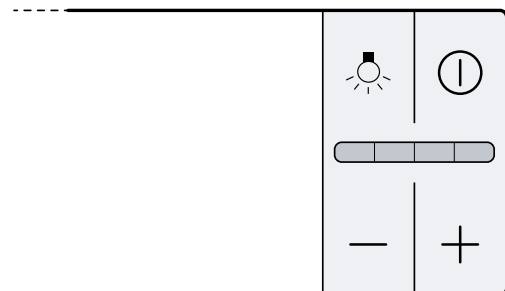
Para neutralizar los olores durante el funcionamiento en recirculación, debe montarse un filtro desodorizante. Para conocer todas las posibilidades que ofrece el funcionamiento en recirculación del aparato, remitirse al catálogo o consultar en un comercio especializado. Los accesorios necesarios pueden adquirirse en distribuidores especializados, en el Servicio de Asistencia Técnica o en la tienda en línea.

Familiarizándose con el aparato

Se recomienda al usuario familiarizarse con los componentes del aparato.

Elementos de mando

Mediante los mandos puede ajustar todas las funciones de su aparato y recibir información sobre el estado de funcionamiento.



ⓘ	Conectar o desconectar el aparato
+	Aumentar el nivel de ventilador
-	Reducir el nivel de ventilador
💡	Conexión o desconexión de la iluminación

Manejo básico

A continuación se explican las pautas esenciales para el manejo del aparato.

Encender el aparato

1. Extraer el cajón del filtro.
 2. Pulsar ⓘ.
- ✓ El aparato se pone en marcha en el nivel de ventilador 2.

Apagar el aparato

1. Pulsar ⓘ.
2. Insertar el cajón del filtro.

Ajustar el nivel de ventilador

- ▶ Pulsar + o -.

Activar el nivel intensivo

Si se desarrolla un olor o un vapor especialmente fuerte, se puede usar el nivel intensivo.

- ▶ Pulsar + varias veces hasta que se iluminen todos los LED del panel indicador.
- ✓ El aparato pasa automáticamente a un nivel de ventilador más bajo tras aprox. 6 minutos.

Desconectar el nivel intensivo

- ▶ Para ajustar otro nivel de ventilador, pulsar -.

Activar la marcha en inercia

Durante la marcha en inercia, el aparato continúa funcionando durante un cierto periodo de tiempo y, a continuación, se apaga automáticamente.

Requisito previo: El aparato está encendido.

- ▶ Insertar el cajón del filtro.
- ✓ El aparato se apaga automáticamente tras aprox. 10 minutos.

Conectar la iluminación

La iluminación se puede encender y apagar de forma independiente de la ventilación.

- ▶ Pulsar 💡.

Cuidados y limpieza

Para que el aparato mantenga durante mucho tiempo su capacidad funcional, debe mantenerse y limpiarse con cuidado.

Productos de limpieza

Se pueden adquirir productos de limpieza apropiados a través del Servicio de Asistencia Técnica o en nuestra tienda online.

⚠ ADVERTENCIA – ¡Peligro de descarga eléctrica!
La infiltración de humedad puede provocar una descarga eléctrica.

- ▶ Antes de la limpieza hay que desconectar el enchufe o los fusibles de la caja de fusibles.
- ▶ No utilizar limpiadores por chorro de vapor ni de alta presión para limpiar el aparato.

⚠ ADVERTENCIA – ¡Peligro de quemaduras!

El aparato se calienta durante el funcionamiento.

- ▶ Dejar que el aparato se enfríe antes de proceder a su limpieza.

¡ATENCIÓN!

Los productos de limpieza inadecuados pueden dañar la superficie del aparato.

- ▶ No utilizar productos de limpieza agresivos ni abrasivos.
- ▶ No utilizar productos de limpieza con un alto contenido alcohólico.
- ▶ No utilizar estropajos o esponjas duros.
- ▶ No utilizar limpiadores especiales para limpieza en caliente.
- ▶ Utilizar la rasqueta de vidrio, limpiacristales o productos de limpieza de acero inoxidable solo si en las instrucciones de limpieza se recomienda su uso para la pieza en cuestión.
- ▶ Lavar a fondo las bayetas antes de usarlas.

Limpiar el aparato

Limpiar el aparato como se indica para evitar que se dañen las distintas piezas y superficies debido a una limpieza incorrecta o al uso de productos de limpieza inadecuados.

⚠ ADVERTENCIA – ¡Peligro de explosión!

Los productos de limpieza con alto contenido de alcalinos cáusticos o ácidos en combinación con piezas de aluminio en la cuba del lavavajillas pueden provocar explosiones.

- ▶ No utilizar productos de limpieza con alto contenido de alcalinos cáusticos o ácidos. En particular, no utilizar productos de limpieza comerciales o industriales en combinación con piezas de aluminio tales como filtros antigrasa de campanas extractoras.

⚠ ADVERTENCIA – ¡Peligro de descarga eléctrica!

La infiltración de humedad puede provocar una descarga eléctrica.

- ▶ Antes de la limpieza hay que desconectar el enchufe o los fusibles de la caja de fusibles.
- ▶ No utilizar limpiadores por chorro de vapor ni de alta presión para limpiar el aparato.

⚠ ADVERTENCIA – ¡Peligro de quemaduras!

El aparato se calienta durante el funcionamiento.

- ▶ Dejar que el aparato se enfríe antes de proceder a su limpieza.

⚠ ADVERTENCIA – ¡Peligro de lesiones!

Las piezas internas del aparato pueden tener bordes afilados.

- ▶ Limpiar con cuidado el interior del aparato.

1. Tener en cuenta la información sobre los productos de limpieza.

→ "Productos de limpieza", Página 6

2. Según el tipo de superficie, limpiar de la siguiente manera:

- Limpiar las superficies de acero inoxidable con una bayeta y agua caliente con un poco de jabón en la dirección del pulido.
- Limpiar las superficies lacadas con una bayeta y agua caliente con un poco de jabón.
- Limpiar el aluminio con un paño suave y limpiacristales.

- Limpiar el plástico con un paño suave y limpiacristales.
- Limpiar el cristal con un paño suave y limpiacristales.

3. Secar con un paño suave.

4. En el caso de superficies de acero inoxidable, aplicar una capa muy fina del producto de limpieza para acero inoxidable con un paño suave. Se pueden adquirir productos de limpieza para acero inoxidable a través del Servicio de Asistencia Técnica o en nuestra tienda en línea.

Desmontar el filtro antigrasa

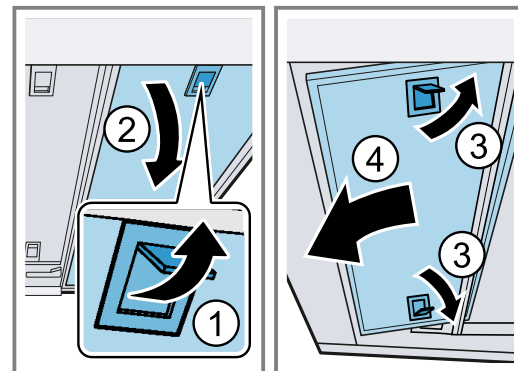
1. Extraer completamente el cajón del filtro.

2. **¡ATENCIÓN!** Si se desprende el filtro antigrasa, puede dañarse la placa de cocción justo debajo.

- ▶ Agarrar con una mano la parte inferior del filtro antigrasa.

Nota: Primero, desmontar el filtro antigrasa del cajón del filtro; a continuación, desmontar el filtro antigrasa del aparato.

Abrir los bloqueos de los filtros antigrasa.



3. Retirar los filtros antigrasa de las sujeciones.

Sujetar los filtros antigrasa en posición horizontal para evitar que la grasa gotee.

Lavar el filtro antigrasa en el lavavajillas

Los filtros antigrasa filtran la grasa de los vapores de la cocina. Limpiar regularmente los filtros antigrasa asegura un alto nivel de absorción de grasa.

⚠ ADVERTENCIA – ¡Peligro de incendio!

Los depósitos de grasa en los filtros antigrasa pueden prenderse.

¡ATENCIÓN!

Los filtros antigrasa puede sufrir daños en caso de aprisionamiento.

- ▶ No pinzar los filtros antigrasa.

Nota: La limpieza del filtro antigrasa en el lavavajillas podría producir ligeras decoloraciones. Las decoloraciones no afectan al funcionamiento del filtro antigrasa.

Requisito previo: Los filtros antigrasa se han desmontado.

→ "Desmontar el filtro antigrasa", Página 7

1. Tener en cuenta la información sobre los productos de limpieza.

→ "Productos de limpieza", Página 6

2. Colocar los filtros antigrasa en el lavavajillas.

No limpiar con el resto de la vajilla los filtros antigrasa que presenten un alto grado de suciedad.

En caso de suciedad fuertemente incrustada, utilizar un disolvente de grasa. Se pueden adquirir disolventes de grasa a través del Servicio de Asistencia Técnica o en la tienda online.

3. El lavavajillas se inicia.
En el ajuste de temperatura, seleccionar como máximo 70 °C.
4. Dejar escurrir los filtros antigrasa.

Limpiar de forma manual el filtro antigrasa

Los filtros antigrasa filtran la grasa de los vapores de la cocina. Limpiar regularmente los filtros antigrasa asegura un alto nivel de absorción de grasa.

⚠ ADVERTENCIA – ¡Peligro de incendio!

Los depósitos de grasa en los filtros antigrasa pueden prenderse.

Requisito previo: Los filtros antigrasa se han desmontado.

→ "Desmontar el filtro antigrasa", Página 7

1. Tener en cuenta la información sobre los productos de limpieza.
→ "Productos de limpieza", Página 6

2. Remojar el filtro antigrasa en agua caliente con un poco de jabón.
En caso de suciedad fuertemente incrustada, utilizar un disolvente de grasa. Se pueden adquirir disolventes de grasa a través del Servicio de Asistencia Técnica o en la tienda online.
3. Limpiar los filtros antigrasa con un cepillo.
4. Enjuagar bien los filtros antigrasa.
5. Dejar escurrir los filtros antigrasa.

Montar los filtros antigrasa

¡ATENCIÓN!

Si se desprende el filtro antigrasa, puede dañarse la placa de cocción justo debajo.

- ▶ Agarrar con una mano la parte inferior del filtro antigrasa.
1. Montar los filtros antigrasa.
 2. Plegar los filtros antigrasa hacia arriba y encajar los bloqueos.
 3. Asegurarse de que los bloqueos encajan.

Solucionar pequeñas averías

El usuario puede solucionar por sí mismo las pequeñas averías de este aparato. Se recomienda utilizar la información relativa a la subsanación de averías antes de ponerse en contacto con el Servicio de Asistencia Técnica. De este modo se evitan costes innecesarios.

⚠ ADVERTENCIA – ¡Peligro de lesiones!

Las reparaciones inadecuadas son peligrosas.

- ▶ Solo el personal especializado puede realizar reparaciones e intervenciones en el aparato.
- ▶ Si el aparato está defectuoso, ponerse en contacto con el servicio de asistencia técnica.

⚠ ADVERTENCIA – ¡Peligro de descarga eléctrica!

Las reparaciones inadecuadas son peligrosas.

- ▶ Solo el personal especializado puede realizar reparaciones e intervenciones en el aparato.
- ▶ Utilizar únicamente piezas de repuesto originales para la reparación del aparato.
- ▶ Si el cable de conexión de red de este aparato resulta dañado, debe sustituirlo el fabricante, el Servicio de Asistencia Técnica o una persona cualificada a fin de evitar posibles situaciones de peligro.

Averías de funcionamiento

Avería	Causa	Solución de averías
El aparato no funciona.	El enchufe del cable de conexión de red no está conectado.	▶ Conectar el aparato a la red eléctrica.
	El fusible está defectuoso.	▶ Comprobar el fusible de la caja de fusibles.
	El suministro de corriente eléctrica se ha interrumpido.	▶ Comprobar que la iluminación del compartimento u otros aparatos funciona en la habitación.
La iluminación LED no funciona.	Hay diferentes causas posibles.	<ul style="list-style-type: none"> ▶ La sustitución de las luces LED defectuosas debe encomendarse siempre al fabricante, al Servicio de asistencia técnica o a profesionales autorizados (instaladores electricistas). ▶ Llame al Servicio de Asistencia Técnica. → "Servicio de Asistencia Técnica", Página 9

Servicio de Asistencia Técnica

Si existen preguntas relativas al funcionamiento, si no se puede subsanar una avería en el aparato o si éste debe repararse, dirigirse al servicio de asistencia técnica.

Muchos problemas pueden solucionarse con la información sobre subsanación de averías contenida en estas instrucciones o en nuestra página web. Si este no es el caso, póngase en contacto con el Servicio de Asistencia Técnica.

Nosotros encontraremos la solución adecuada e intentaremos evitar desplazamientos innecesarios de los técnicos del Servicio de Asistencia Técnica.

Garantizamos que el personal cualificado del servicio de atención al cliente siempre reparará su aparato con repuestos originales, ya sea en caso de garantía o una vez que haya expirado la garantía de fabricante.

Las piezas de repuesto originales relevantes para el funcionamiento conforme al reglamento sobre diseño ecológico se pueden adquirir en nuestro Servicio de Asistencia Técnica durante al menos 10 años a partir de la fecha de introducción en el mercado del aparato dentro del Espacio Económico Europeo.

Nota: La intervención del Servicio de Asistencia Técnica es gratuita en el marco de las condiciones de garantía del fabricante.

Para obtener información detallada sobre el periodo de validez de la garantía y las condiciones de garantía en su país, póngase en contacto con nuestro Servicio de Asistencia Técnica o con su distribuidor, o bien consulte nuestra página web.

Cuando se ponga en contacto con el Servicio de Asistencia Técnica, no olvide indicar el número de producto (E-Nr.) y el número de fabricación (FD) del aparato. Los datos de contacto del Servicio de Asistencia Técnica se encuentran en el directorio adjunto o en nuestra página web.

Número de producto (E-Nr.) y número de fabricación (FD)

El número de producto (E-Nr.) y el número de fabricación (FD) se encuentran en la placa de características del aparato.

El lugar donde se encuentra la placa de características varía según el modelo:

- en el interior del aparato (para ello, desmontar el filtro antigrasa).
- en la parte superior del aparato.

Para volver a encontrar rápidamente los datos del aparato o el número de teléfono del Servicio de Asistencia Técnica, puede anotar dichos datos.

Accesorios

Utilizar accesorios originales. Están pensados para este aparato. Aquí se muestra una vista general sobre los accesorios del aparato y su utilización.

Accesorios	Número de pedido
Filtro recirc. tradicional (repuesto)	DSZ4551
Set de recirculación tradicional	DSZ4545
Filtro recirc. Regenerativo (repuesto)	DWZ0IT0P0
Set recirc. Regenerativo (exterior)	DWZ1IT1D1
Filtro alta efic. Antipolen (repuesto)	DWZ1IX1B6
Set recirc. Alta efic. Antipolen (exterior)	DWZ1IX1C6
Maneta 60 cm, acero inoxidable	DSZ4685
Maneta 90 cm, acero inoxidable	DSZ4985
Maneta 60 cm, negro	DSZ4686
Maneta 90 cm, negro	DSZ4986

Accesorios	Número de pedido
Maneta 60 cm, blanco	DSZ4682
Maneta 90 cm, blanco	DSZ4982
Marco de reducción, 60 cm	DSZ4660
Marco de reducción, 90 cm	DSZ4961
Juego de montaje armario superior, 90 cm	DSZ4920

Accesorios especiales

Otros accesorios pueden adquirirse en el Servicio de Asistencia Técnica, en establecimientos especializados o en Internet.

En nuestros folletos y en Internet se presenta una amplia oferta de accesorios para el aparato: www.bosch-home.com

Los accesorios son específicos del aparato. Para la compra, indicar siempre la denominación exacta (E-Nr.) del aparato.

La información relativa a los accesorios para su aparato está disponible, a través del Servicio de Asistencia Técnica o en la tienda en línea.

Eliminación

Aquí se explica cómo desechar correctamente los aparatos usados.

Eliminación del aparato usado

Gracias a la eliminación respetuosa con el medio ambiente pueden reutilizarse materiales valiosos.

1. Desenchufar el cable de conexión de red de la toma de corriente.
2. Cortar el cable de conexión de red.
3. Desechar el aparato conforme a la normativa medioambiental.



Este aparato está marcado con el símbolo de cumplimiento con la Directiva Europea 2012/19/UE relativa a los aparatos eléctricos y electrónicos usados (Residuos de aparatos eléctricos y electrónicos RAEE). La directiva proporciona el marco general válido en todo el ámbito de la Unión Europea para la retirada y la reutilización de los residuos de los aparatos eléctricos y electrónicos.

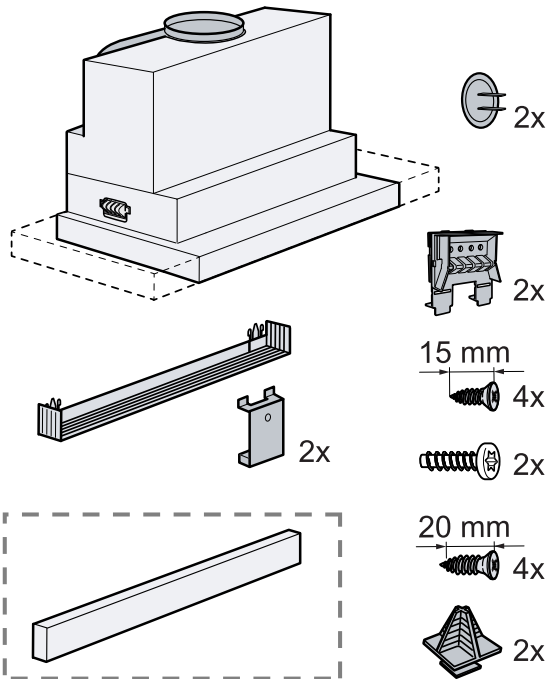
Instrucciones de montaje

Tener en cuenta esta información para el montaje del aparato.



Volumen de suministro

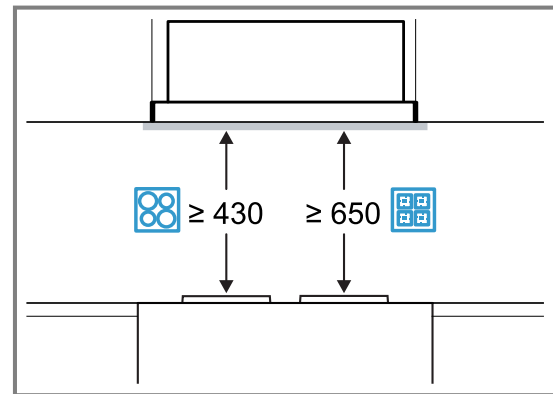
Al desembalar el aparato, comprobar que las piezas no presenten daños ocasionados durante el transporte y que el volumen de suministro esté completo.



Según el equipamiento del aparato

Distancias de seguridad

Respetar las distancias de seguridad del aparato.



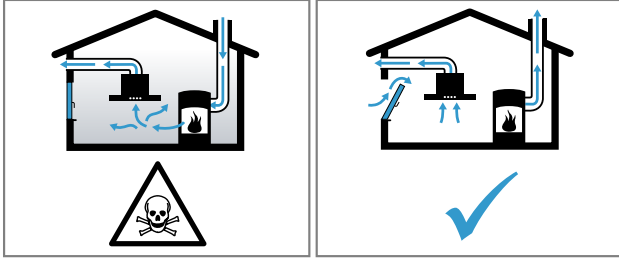
⚠ Montaje seguro

Tener en cuenta estas indicaciones de seguridad al montar el aparato.

⚠ ADVERTENCIA – ¡Peligro de intoxicación!

Los gases de combustión que se vuelven a aspirar pueden ocasionar intoxicaciones. Los equipos calefactores que dependen del aire del recinto de instalación (p. ej., calefactores de gas, aceite, madera o carbón, calentadores de salida libre, calentadores de agua) adquieren aire de combustión del recinto de instalación y evacúan los gases de escape al exterior a través de un sistema extractor (p. ej., una chimenea). En combinación con una campana extractora encendida se extrae aire de la cocina y de las habitaciones próximas; sin una entrada de aire suficiente se genera una depresión. Los gases tóxicos procedentes de la chimenea

o del hueco de ventilación se vuelven a aspirar en las habitaciones.



- ▶ Garantizar una entrada de aire suficiente si el aparato se emplea en el modo de evacuación del aire al exterior junto con un equipo calefactor dependiente del aire del recinto de instalación.
- ▶ Con el fin de garantizar un funcionamiento seguro, la depresión en el recinto de instalación de los equipos calefactores no debe superar los 4 Pa (0,04 mbar). Esto se consigue si, mediante aberturas que no se pueden cerrar, p. ej., en puertas, ventanas, en combinación con un pasamuros de entrada/salida de aire o mediante otras medidas técnicas, se puede hacer recircular el aire necesario para la combustión. Un pasamuros de entrada/salida de aire no es garantía por sí solo del cumplimiento del valor límite.
- ▶ Pedir siempre asesoramiento al técnico competente de su región, que estará en condiciones de evaluar todo el sistema de ventilación de su hogar y recomendarle las medidas adecuadas en materia de ventilación.
- ▶ No hay limitaciones para el funcionamiento si el aparato se utiliza exclusivamente en el modo con recirculación de aire.

⚠ ADVERTENCIA – ¡Peligro de asfixia!

Los niños pueden ponerse el material de embalaje por encima de la cabeza, o bien enrollarse en él, y asfixiarse.

- ▶ Mantener el material de embalaje fuera del alcance de los niños.
- ▶ No permita que los niños jueguen con el embalaje.

⚠ ADVERTENCIA – ¡Peligro de incendio!

- Los depósitos de grasa del filtro antigrasa pueden prender.
 - ▶ Hay que respetar las distancias de seguridad estipuladas para evitar una condensación del calor.

- ▶ Se deben tener en cuenta las indicaciones del recipiente de cocción. Si se utilizan conjuntamente zonas de cocción de gas y eléctricas, aplicará la distancia indicada más grande.
- ▶ El aparato debe instalarse de forma que solo un lado haga contacto con el armario en alto o con la pared. La distancia respecto a la pared o al armario en alto debe ser de al menos 50 mm.
- Los depósitos de grasa del filtro antigrasa pueden prenderse.
 - ▶ No trabajar nunca con una llama directa cerca del aparato (p. ej., flambear).
 - ▶ Instalar el aparato cerca de un equipo calefactor para combustibles sólidos (p. ej., madera o carbón) solo si se dispone de una cubierta cerrada no desmontable. No deben saltar chispas.

⚠ ADVERTENCIA – ¡Peligro de lesiones!

- Las piezas internas del aparato pueden tener bordes afilados.
 - ▶ Llevar guantes de protección.
- Si el aparato no está fijado correctamente, puede caerse.
 - ▶ Todos los elementos de fijación deben montarse debidamente.
- El aparato es pesado.
 - ▶ Para mover el aparato se necesitan 2 personas.
 - ▶ Utilizar únicamente los medios auxiliares apropiados.
- La realización de modificaciones en la estructura eléctrica o mecánica resulta peligrosa y puede provocar un funcionamiento erróneo.
 - ▶ No realizar modificaciones en la estructura eléctrica ni mecánica.

⚠ ADVERTENCIA – ¡Peligro de descarga eléctrica!

- Las piezas internas del aparato que presentan bordes afilados pueden dañar el cable de conexión.
 - ▶ No doblar ni aprisionar el cable de conexión.
- Un aparato dañado o un cable de conexión defectuoso son peligrosos.
 - ▶ No poner nunca en funcionamiento un aparato dañado.

- ▶ No tirar nunca del cable de conexión a la red eléctrica para desenchufar el aparato. Desenchufar siempre el cable de conexión de red de la toma de corriente.
- ▶ Si el aparato o el cable de conexión de red están dañados, desenchufar inmediatamente el cable de conexión de red o desconectar el fusible de la caja de fusibles.
- ▶ "Llamar al Servicio de Asistencia Técnica." → *Página 9*
- ▶ Solo el personal especializado puede realizar reparaciones e intervenciones en el aparato.
- Las reparaciones inadecuadas son peligrosas.
 - ▶ Solo el personal especializado puede realizar reparaciones e intervenciones en el aparato.
 - ▶ Utilizar únicamente piezas de repuesto originales para la reparación del aparato.
 - ▶ Si el cable de conexión de red de este aparato resulta dañado, debe sustituirlo el fabricante, el Servicio de Asistencia Técnica o una persona cualificada a fin de evitar posibles situaciones de peligro.
- Las instalaciones incorrectas son peligrosas.
 - ▶ Conectar y poner en funcionamiento el aparato solo de conformidad con los datos que figuran en la placa de características del mismo.
 - ▶ Conectar el aparato solo a una fuente de alimentación con corriente alterna mediante un enchufe reglamentario con puesta a tierra.
 - ▶ La conexión de puesta a tierra de la instalación eléctrica doméstica debe estar instalada de acuerdo con las normas vigentes.
 - ▶ No alimentar nunca el aparato a través de un dispositivo de conmutación externo, como por ejemplo, un reloj avisador o un mando a distancia.
 - ▶ Cuando el aparato esté montado, el enchufe del cable de conexión de red tiene que quedar accesible. En caso de que no pueda quedar accesible, debe instalarse un dispositivo de separación omnipolar en la instalación eléctrica

ca fija, de acuerdo con las condiciones de la categoría de sobretensión III y las normas de instalación.

- ▶ Al instalar el aparato en su emplazamiento definitivo, asegurarse de que el cable de conexión de red no quede aprisionado ni se dañe.

Advertencias sobre la situación de montaje

- Montar el aparato en un armario de cocina.

Advertencias sobre la tubería de salida de aire

La garantía del fabricante del aparato no cubre las reclamaciones que se atribuyan al segmento de conductos.

- Utilizar un tubo de salida de aire corto y recto con el mayor diámetro posible.
- Los tubos de salida de aire largos y rugosos, la presencia de muchos codos de tubo y un diámetro de tubo reducido hacen disminuir el rendimiento de aspiración y aumentan el ruido del ventilador.
- Utilizar un tubo de salida de aire fabricado con materiales no inflamables.
- Para evitar el retorno de condensado, montar el tubo de salida de aire del aparato con una inclinación de 1°.

Conductos cilíndricos

Utilizar conductos cilíndricos con un diámetro interior de 150 mm (recomendado) o de al menos 120 mm.

Conductos planos

Utilizar conductos planos cuya sección interior equivalga al diámetro de los conductos cilíndricos:

- Un diámetro de 150 mm equivale a aprox. 177 cm².
- Un diámetro de 120 mm equivale a aprox. 113 cm².
- Si los diámetros del conducto difieren de lo anteriormente mencionado, utilizar cintas de estanqueidad.
- No utilizar conductos planos con deflectores afilados.

Advertencias para la conexión eléctrica

Para conectar eléctricamente el aparato de forma segura, consultar estas indicaciones.

⚠ ADVERTENCIA – ¡Peligro de descarga eléctrica!

- Debe ser posible desenchufar el aparato de la red eléctrica en cualquier momento. El aparato solo podrá conectarse a una toma de corriente de instalación reglamentaria y provista de toma de tierra.
 - ▶ Después de instalar el aparato, se debe poder acceder al enchufe del cable de alimentación.
 - ▶ En el caso de que no sea posible, se debe instalar un dispositivo de separación omnipolar en la instalación eléctrica fijada, de acuerdo con las condiciones de la categoría de sobretensión III y las normas de instalación.
 - ▶ Solo un electricista cualificado puede efectuar la instalación eléctrica fija. Se recomienda la instalación de un interruptor de corriente de defecto (interruptor diferencial) en el circuito de alimentación del aparato.

- Las piezas internas del aparato que presentan bordes afilados pueden dañar el cable de conexión.
 - ▶ No doblar ni aprisionar el cable de conexión.
- Consultar los datos de conexión en la placa de características del interior del aparato.
- Para ver la placa de características, desmontar el filtro antigrasa.
- El cable de conexión tiene aprox. 1,30 m de largo.
- Este aparato cumple con las disposiciones en materia de supresión de interferencias de la CE.
- El aparato pertenece a la clase de protección 1. Por esta razón, solo puede utilizarse conectado a una conexión con conductor de toma a tierra.
- No conectar el aparato a la corriente durante el montaje.
- Mediante el montaje debe garantizarse la protección contra contacto accidental.

Advertencias de carácter general

Tener en cuenta estas indicaciones generales durante la instalación.

- Para la instalación deben observarse las prescripciones técnicas válidas en cada momento y los reglamentos de las compañías locales suministradoras de electricidad y gas.
- Para la conducción del aire de salida, deben observarse las disposiciones oficiales y legales como, por ejemplo, la normativa de construcción local.
- La anchura de la campana extractora debe corresponderse por lo menos con la anchura de la zona de cocción.
- Para absorber el vapor de cocción de forma óptima, montar el aparato en posición centrada sobre la placa de cocción.
- Para acceder fácilmente al aparato en caso de mantenimiento o reparación, seleccionar un lugar de montaje accesible.
- Las superficies del aparato son sensibles. Evitar daños durante el montaje.

montaje

Examinar el mueble

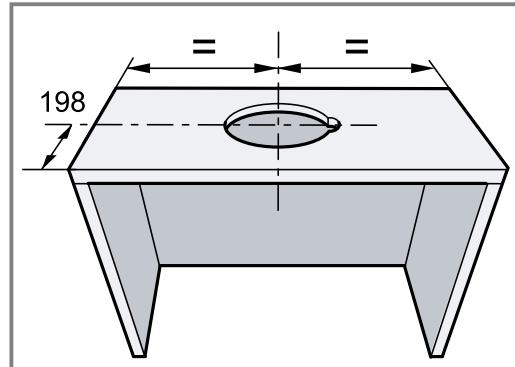
1. Comprobar que el mueble empotrado esté en posición horizontal y tenga suficiente capacidad de carga.
El peso máximo del aparato es de 18 kg.
2. Asegurarse de que el mueble empotrado es resistente al calor a una temperatura de 90 °C.
3. Asegurarse de que el mueble empotrado siga siendo estable tras los trabajos de corte.
4. Asegurarse de que el mueble empotrado tenga las siguientes dimensiones:

Anchura	600 mm
Profundidad	mín. 320 mm Con marco de reducción: mín. 350 mm
Altura	mín. 390 mm Con juego de recirculación de aire Clean Air: mín. 600 mm
Espesor de la pared	16 mm o 19 mm

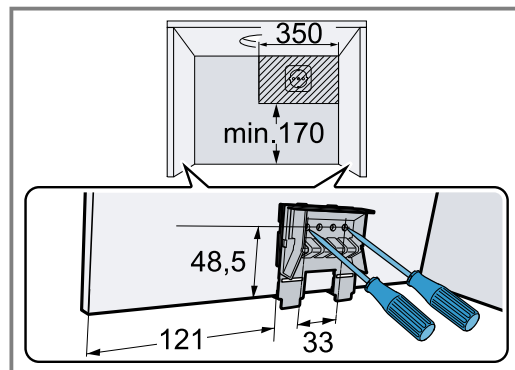
Preparar el mueble

Requisito previo: El mueble es idóneo para el montaje → "Examinar el mueble", Página 13.

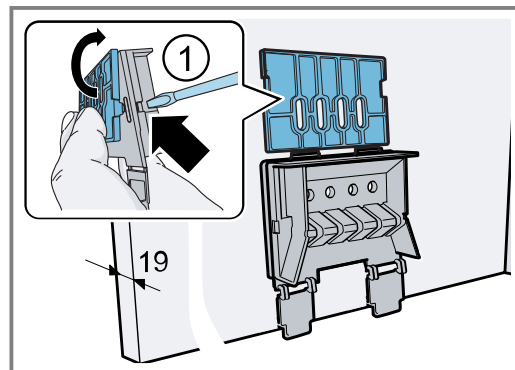
1. Tapar la placa de cocción para evitar desperfectos.
2. La estabilidad del mueble empotrado debe quedar garantizada incluso tras los trabajos de corte.
3. Para un armario de más de 310 mm de profundidad, retirar una parte del panel posterior.
4. Realizar el corte para la unión de tubos.



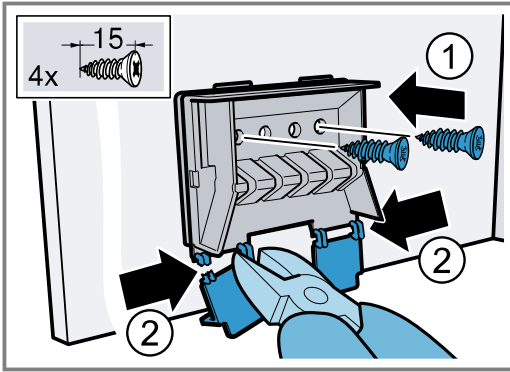
5. Retirar el panel inferior del armario si cuenta con él.
6. Retirar las virutas.
7. Trazar los puntos de fijación en los interiores del armario con las piezas de fijación suministradas y marcarlos con un buril.



8. Espesor de pared de 19 mm: abrir los separadores de ambas piezas de fijación.



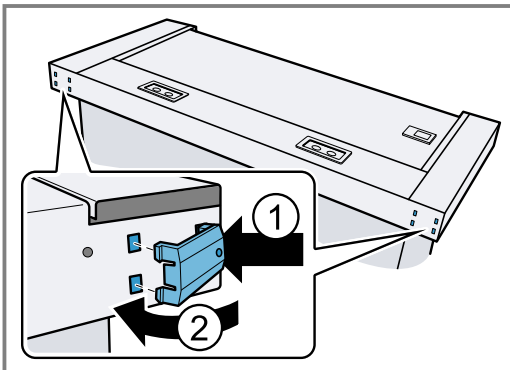
9. Fijar con tornillos las piezas de fijación situadas a la izquierda y derecha del cuerpo.



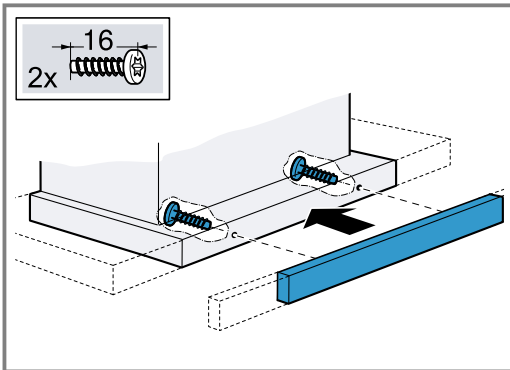
10. Extraer los toques inferiores de las piezas de fijación.

Preparar el aparato

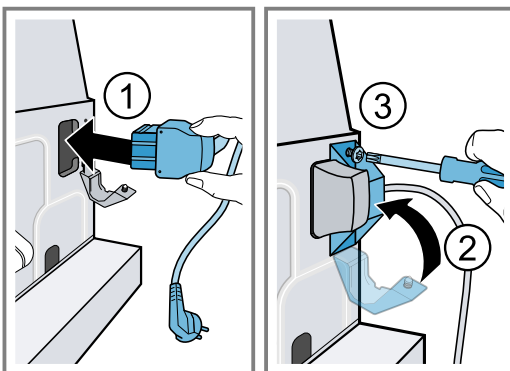
1. Introducir las sujeciones para el listón terminal de la pared, de la parte posterior exterior del aparato, en los orificios y plegarlas hacia la parte central del aparato.



2. Fijar la maneta al cajón del filtro con los tornillos suministrados.

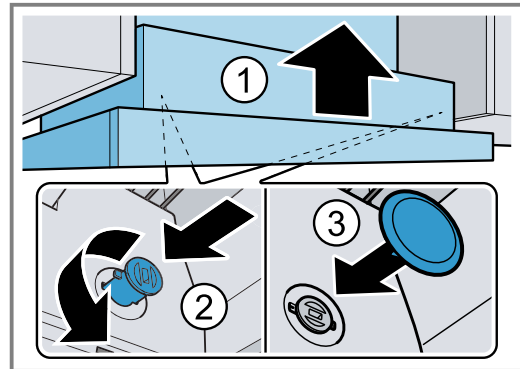


3. Conectar el cable de alimentación suministrado al aparato y asegurarlo con el sistema antitracción.

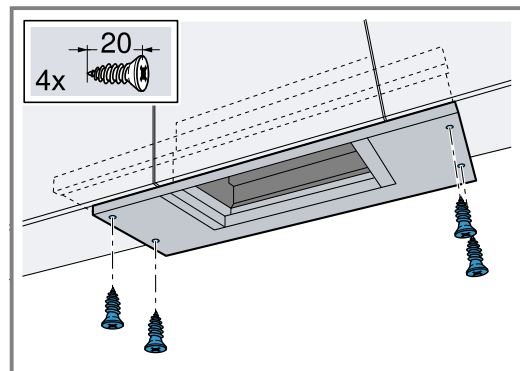


Montar el aparato

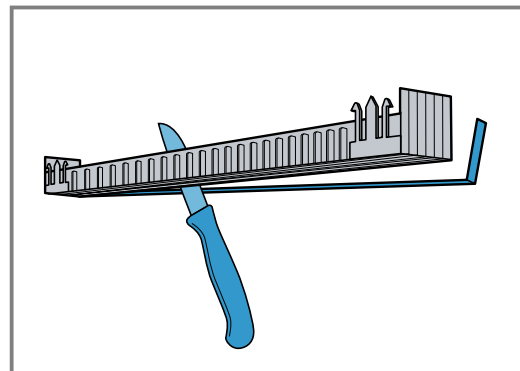
1. Montar el aparato en el mueble ①, bloquear los pernos de fijación ② y colocar los tapones protectores ③.



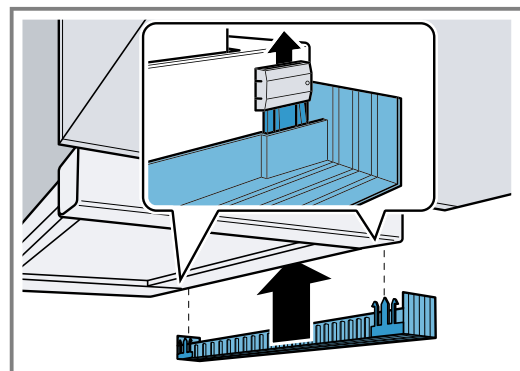
2. Anchura del aparato de 90 cm: tirar completamente del cajón del filtro hacia adelante. Atornillar también el aparato por debajo a los armarios superiores laterales derecho e izquierdo con 2 tornillos en cada lado.



3. Adaptar el listón terminal de la pared a la distancia entre el aparato y la pared.



4. Encajar el listón terminal de la pared en las sujeciones.



5. Montar el filtro antigrasa.
6. Realizar la unión de tubos.
7. Establecer la conexión eléctrica.

nota

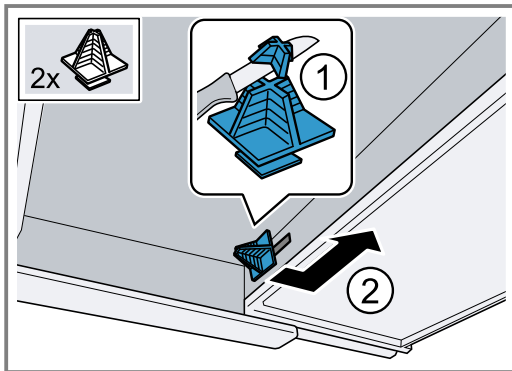
La carcasa de la campana extractora puede taparse dentro del armario superior. Al hacerlo, tener en cuenta lo siguiente:

- El panel intermedio no debe sobresalir de la carcasa.
- No debe fijarse el revestimiento delantero a la carcasa.
- El acceso a la carcasa para el cambio de filtros y los trabajos del Servicio de Asistencia Técnica deberá seguir siendo factible.

Modificar el tope del cajón del filtro

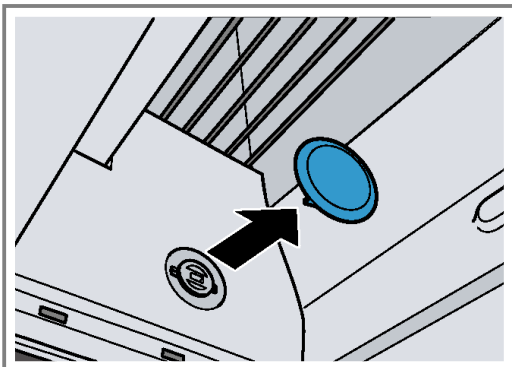
En algunas versiones del aparato puede modificarse el tope del cajón del filtro. Estos aparatos incluyen separadores para colocar la maneta del aparato a ras de la superficie del mueble empotrado.

1. Tirar del cajón del filtro hacia delante.
2. Acortar el separador a la medida deseada e introducir en la ranura prevista.

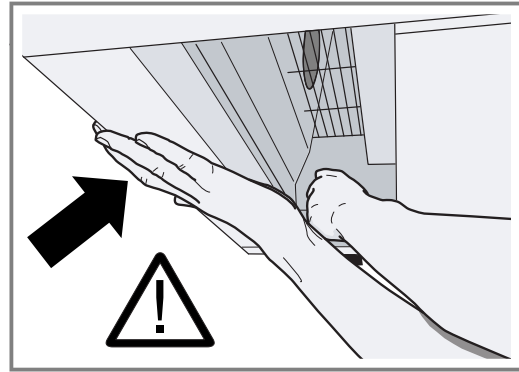


Desmontar el aparato

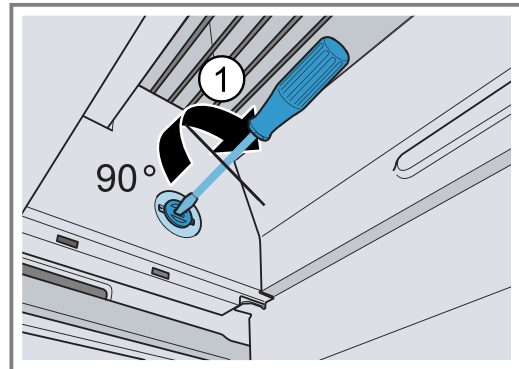
1. Tapar la placa de cocción para evitar desperfectos.
2. Desconectar la conexión eléctrica.
3. Deshacer la unión de tubos.
4. Desmontar el filtro antigrasa.
5. Retirar los tapones protectores de los pernos de fijación.



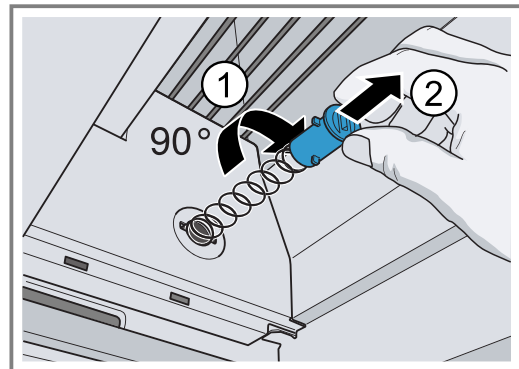
6. Mantener el aparato apoyado con una mano durante los siguientes pasos.



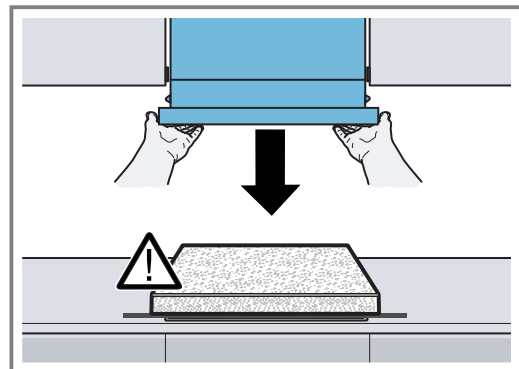
7. Presionar los pernos de fijación con un destornillador plano y girarlos 90° hasta que se desenclaven.



8. Presionar levemente los pernos de fijación con los dedos y girarlos hasta que salgan de la carcasa. Levantar ligeramente el aparato y tirar de los pernos de fijación hasta que se suelte el bloqueo del armario.



9. Retirar el aparato con cuidado.



Índice

INSTRUÇÕES DE UTILIZAÇÃO

Segurança	16
Evitar danos materiais	18
Proteção do meio ambiente e poupança	19
Modos de funcionamento	19
Familiarização	20
Operação base	20
Limpeza e manutenção	20
Eliminar anomalias	22
Serviço de Assistência Técnica	23
Acessórios	23
Eliminação	23

INSTRUÇÕES DE MONTAGEM..... 24

Montagem segura	24
-----------------------	----

Segurança

Observe as informações sobre a segurança, de modo a poder usar o seu aparelho de forma segura.

Indicações gerais

Encontra aqui informações gerais sobre este manual.

- Leia atentamente este manual. Só assim poderá utilizar o aparelho de forma segura e eficiente.
- Estas instruções destinam-se ao instalador e ao utilizador do aparelho.
- Respeite as indicações de segurança e de aviso.
- Guarde estas instruções e as informações sobre o produto para posterior utilização ou para entregar a futuros proprietários.
- Examine o aparelho depois de o desembalar. Se detetar danos de transporte, não ligue o aparelho.

Utilização correta

Para um uso seguro e correto do aparelho, respeite as indicações relativas à utilização correta.

Só com uma montagem especializada e em conformidade com as instruções de montagem, pode ser garantida a segurança durante a utilização. O instalador é responsável pelo funcionamento correto no local de montagem.

O aparelho apenas pode ser utilizado:

- em conformidade com estas instruções de montagem e utilização.
- para aspirar vapores de cozedura.
- para uso doméstico e em espaços fechados domésticos.
- a uma altitude de 2000 m acima do nível do mar.

Não utilize o aparelho:

- com um temporizador externo.

Limitação do grupo de utilizadores

Evite riscos para crianças e pessoas vulneráveis.

Este aparelho pode ser utilizado por crianças a partir dos 8 anos e por pessoas com capacidades físicas, sensoriais ou mentais reduzidas ou com falta de experiência e/ou conhecimentos, se forem devidamente supervisionadas ou instruídas na utilização com segurança do aparelho e tiverem compreendido os perigos daí resultantes.

As crianças não devem brincar com o aparelho.

A limpeza e a manutenção pelo utilizador não devem ser realizadas por crianças, a não ser que tenham uma idade igual ou superior a 15 anos e se encontrem sob vigilância.

As crianças menores de 8 anos devem manter-se afastadas do aparelho e do cabo de ligação.

Utilização segura

Respeite estas indicações de segurança sempre que utilizar o aparelho.

AVISO – Perigo de asfixia!

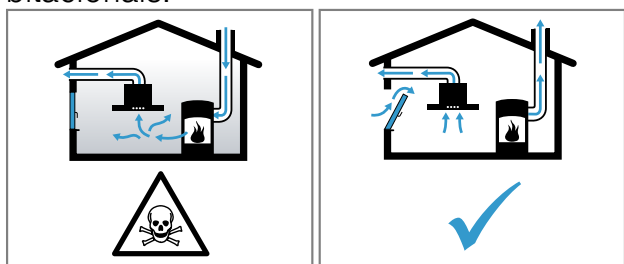
As crianças podem colocar o material de embalagem sobre a cabeça ou enrolar-se no mesmo e sufocar.

- ▶ Manter o material de embalagem fora do alcance das crianças.
- ▶ Não permitir que as crianças brinquem com o material de embalagem.

AVISO – Perigo de intoxicação!

Os gases de combustão aspirados podem levar a intoxicação. Os equipamentos de aquecimento que consomem o ar ambiente (p. ex., sistemas de aquecimen-

to a gás, óleo, lenha ou carvão, esquentadores, cilindros) utilizam para a combustão o ar do local de montagem e transportam os gases de combustão para o exterior através de um sistema de exaustão (p. ex., uma chaminé). Quando a exaustão de vapores está ligada, retira o ar ambiente à cozinha e aos espaços adjacentes. Sem ar suficiente é criada uma pressão negativa. Os gases tóxicos da chaminé ou da conduta de extração voltam a ser aspirados para os espaços habitacionais.



- ▶ Certifique-se de que há sempre reposição de ar fresco suficiente quando o aparelho é utilizado no modo de funcionamento em recirculação de ar em conjunto com equipamentos de aquecimento que consomem o ar ambiente.
- ▶ O funcionamento sem perigos só é possível se a pressão negativa no local da instalação do fogão não ultrapassar os 4 Pa (0,04 mbar). Isto pode ser conseguido se o ar necessário para a combustão puder ser repostado através de aberturas que não fechem (p. ex., portas, janelas), em ligação com uma caixa de entrada/exaustão de ar, que permitam uma circulação de ar suficiente para a combustão. Uma caixa de entrada/exaustão de ar, só por si, não garante a manutenção do valor limite.
- ▶ Consulte sempre a entidade responsável para avaliar a interligação da ventilação de toda a casa e sugerir as medidas adequadas de ventilação.
- ▶ Se o aparelho funcionar exclusivamente no modo de funcionamento da circulação de ar, não existe qualquer limitação na sua utilização.

⚠ AVISO – Perigo de incêndio!

- A gordura acumulada nos filtros de gordura pode incendiar-se.
- ▶ Nunca utilize o aparelho sem filtro de gorduras.

- ▶ Limpar o filtro de gordura aprox. a cada 2 meses.
- ▶ Nunca trabalhe com uma chama aberta perto do aparelho (p. ex., flambeare).
- ▶ Instale o aparelho perto de um fogão para combustíveis sólidos (p. ex., madeira ou carvão), somente se o fogão tiver uma cobertura fechada e não amovível. Não pode haver produção de faíscas.
- Óleo e gordura quentes inflamam-se rapidamente.
 - ▶ Vigiar constantemente óleo e gordura quentes.
 - ▶ Nunca apague óleo ou gordura a arder com água. Desligue a zona de cozinhar. Abafe as chamas com uma tampa, manta de amianto ou um objeto equivalente.
- Os bicos a gás sem recipientes para cozinhar em cima ficam muito quentes durante o funcionamento. Um aparelho de ventilação montado por cima pode ficar danificado ou incendiar-se.
 - ▶ Coloque bicos a gás em funcionamento apenas com recipientes para cozinhar em cima.
- Quando são utilizados vários bicos a gás em simultâneo, é produzida uma grande quantidade de calor. Um aparelho de ventilação montado por cima pode ficar danificado ou incendiar-se.
 - ▶ Coloque bicos a gás em funcionamento apenas com recipientes para cozinhar em cima.
 - ▶ Regule o nível máximo do ventilador.
 - ▶ Nunca utilize simultaneamente dois bicos a gás com a chama no máximo por um período superior a 15 minutos. Dois bicos a gás são equivalentes a um queimador grande.
 - ▶ Nunca utilize queimadores grandes com mais de 5 kW com a chama no máximo por um período superior a 15 minutos, p. ex., Wok.

⚠ AVISO – Perigo de queimaduras!

- As peças que se encontram acessíveis ficam quentes durante o funcionamento do aparelho.
 - ▶ Nunca toque nas peças quentes.
 - ▶ Mantenha as crianças afastadas.

- Durante o funcionamento, o aparelho fica quente.
 - ▶ Deixar o aparelho arrefecer antes de o limpar.

⚠ AVISO – Perigo de ferimentos!

- Os componentes interiores do aparelho podem ter arestas vivas.
 - ▶ Limpe o espaço interior do aparelho de forma cuidadosa.
- Os objetos colocados sobre o aparelho podem cair.
 - ▶ Não coloque objetos sobre o aparelho.
- Quaisquer modificações na instalação elétrica ou mecânica são perigosas e podem provocar falhas de funcionamento.
 - ▶ Não efetue modificações na instalação elétrica ou mecânica.
- A luz dos LED de iluminação é muito agressiva e pode provocar danos oculares (grupo de risco 1).
 - ▶ Não olhe diretamente para as luzes LED acesas durante mais de 100 segundos.

⚠ AVISO – Perigo de choque elétrico!

- Um aparelho ou um cabo elétrico danificados são objetos perigosos.
 - ▶ Nunca operar um aparelho danificado.
 - ▶ Para desligar o aparelho da fonte de alimentação nunca puxar pelo cabo elétrico. Remover o cabo elétrico sempre pela ficha.
 - ▶ Se o aparelho ou o cabo elétrico estiver avariado, puxe o cabo ou a ficha da tomada ou desligue o fusível no quadro elétrico.

- ▶ "Contactar a Assistência Técnica."
→ *Página 23*
- ▶ As reparações no aparelho apenas podem ser realizadas por técnicos qualificados.
- As reparações indevidas são perigosas.
 - ▶ As reparações no aparelho apenas podem ser realizadas por técnicos qualificados.
 - ▶ Para a reparação do aparelho só podem ser utilizadas peças sobresselentes originais.
 - ▶ Se o cabo de alimentação deste aparelho sofrer algum dano, deverá ser substituído pelo fabricante ou pela sua Assistência Técnica, ou por um técnico devidamente qualificado para o efeito, para se evitarem situações de perigo.
- A penetração de humidade pode provocar choques elétricos.
 - ▶ Antes da limpeza, retire a ficha da tomada ou o fusível da caixa de fusíveis.
 - ▶ Não utilizar aparelhos de limpeza a vapor ou de alta pressão para limpar o aparelho.

⚠ AVISO – Perigo de explosão!

- Os detergentes alcalinos muito cáusticos ou muito ácidos em combinação com peças de alumínio na cuba de lavagem da máquina de lavar loiça podem provocar explosões.
- ▶ Nunca utilize detergentes alcalinos muito cáusticos ou muito ácidos. Não utilize, particularmente, produtos de limpeza do setor comercial ou industrial em partes de alumínio, como, p. ex. filtros de gorduras de exaustores.

Evitar danos materiais

Observe estas indicações, de modo a evitar danos materiais no seu aparelho, nos acessórios ou em utensílios de cozinha.

ATENÇÃO!

- A água de condensação pode provocar danos de corrosão.
 - ▶ Ligar sempre o aparelho quando se cozinha, para evitar a formação de água de condensação.
- Se penetrar água ou humidade nos comandos, podem ocorrer danos.
 - ▶ Nunca limpar os comandos com um pano húmido.
- Uma limpeza incorreta danificará as superfícies.
 - ▶ Ter em atenção as indicações de limpeza.

- ▶ Não utilizar detergentes agressivos ou abrasivos.
- ▶ Limpar as superfícies de aço inoxidável apenas no sentido do polimento.
- ▶ Não limpar os comandos com produtos de limpeza para aço inoxidável.
- O refluxo de água de condensação pode danificar o aparelho.
 - ▶ A conduta de extração de ar tem de ser instalada no aparelho com uma inclinação mínima de um 1°.
- Se os elementos de design forem sujeitos a esforços indevidos, podem partir.
 - ▶ Não puxe pelos elementos de design.
 - ▶ Não coloque nem pendure objetos nos elementos de design.

Proteção do meio ambiente e poupança

De modo a proteger o meio ambiente, utilize o seu aparelho de forma eficiente em termos de recursos e elimine corretamente os materiais recicláveis.

Eliminação da embalagem

Os materiais de embalagem são ecológicos e reutilizáveis.

- ▶ Separar os componentes e eliminá-los de acordo com o tipo de material.
Para obter mais informações sobre os procedimentos atuais de eliminação, contacte o seu Agente Especializado ou os Serviços Municipais da sua zona.

Poupança de energia

Se respeitar estas indicações, o seu aparelho irá consumir menos energia.

Assegurar um arejamento adequado ao cozinhar.

- + O aparelho funciona de modo mais eficiente e com menos ruídos de funcionamento.

Adaptar o nível de ventilação à intensidade dos vapores de cozedura.

- + Um nível de ventilação inferior significa um menor consumo de energia.
Usar o nível intensivo apenas quando for necessário.

No caso de vapores de cozedura intensos, selecionar atempadamente um nível de ventilação superior.

- + Haverá uma menor dispersão dos odores pelo espaço.

Desligar o aparelho quando já não for necessário.

- + O aparelho não consome energia.

Desligar a iluminação quando já não for necessária.

- + A iluminação não consome energia.

Limpar ou substituir o filtro nos intervalos indicados.

- + A eficácia do aparelho será aumentada.

Colocar a tampa do recipiente.

- + Os vapores e o condensado serão reduzidos.

Modos de funcionamento

Função com exaustão de ar

O ar aspirado é limpo na sua passagem pelo filtro de gordura e encaminhado para o exterior através de um sistema de tubagem.



O ar não pode ser desviado para uma chaminé, que seja usada para gases de escape de aparelhos que queimem gás ou outros combustíveis (não se aplica a aparelhos de circulação de ar).

- Caso o ar evacuado tenha de ser encaminhado por uma chaminé de exaustão de fumos ou de gases queimados que não esteja em funcionamento, é necessária uma autorização da entidade supervisora da instalação dos aparelhos de queima.
- Se o ar evacuado for encaminhado através da parede exterior, deve ser utilizada uma conduta telescópica.

Funcionamento por circulação de ar

O ar aspirado é limpo através da sua passagem pelo filtro de gorduras e por um filtro de odores e conduzido, de novo, para o compartimento.



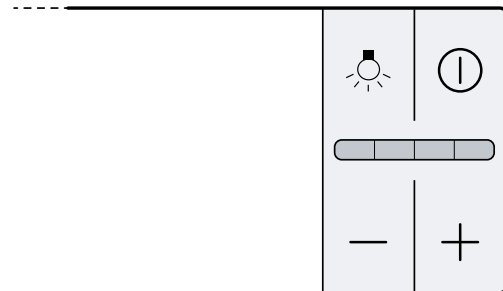
Para se poder eliminar os odores no funcionamento por circulação de ar, tem que ser montado um filtro de odores. Para poder tirar proveito das diversas possibilidades de utilização do aparelho com funcionamento por circulação de ar, verifique o nosso folheto ou consulte o seu distribuidor. Pode adquirir os acessórios necessários junto do distribuidor, da assistência ao cliente ou na loja online.

Familiarização

Familiarize-se com os componentes do seu aparelho.

Comandos

Os comandos permitem regular todas as funções do seu aparelho e obter informações sobre o estado de operação.



ⓘ	Ligar ou desligar o aparelho
+	Aumentar o nível do ventilador
-	Diminuir o nível do ventilador
💡	Ligar ou desligar a iluminação

Operação base

Aqui obtém as informações essenciais sobre a operação do seu aparelho.

Ligar o aparelho

1. Retirar a extração de filtros.
 2. Pressione ⓘ.
- ✓ O aparelho começa a funcionar no nível do ventilador 2.

Desligar o aparelho

1. Pressione ⓘ.
2. Inserir a extração de filtros.

Regular o nível do ventilador

- ▶ Prima + ou -.

Ligar o nível intensivo

Se sentir um odor ou uma névoa muito forte, pode usar o nível intensivo.

- ▶ Premir +, até que todos os LEDs no visor se acendam.
- ✓ Após cerca de 6 minutos, o aparelho muda automaticamente para um nível mais baixo do ventilador.

Desligar o nível intensivo

- ▶ Para regular um nível do ventilador à escolha, premir -.

Ligar o funcionamento posterior do ventilador

No funcionamento posterior do ventilador, o aparelho ainda funciona algum tempo e, em seguida, desliga-se automaticamente.

Condição prévia: O aparelho está ligado.

- ▶ Inserir a extração de filtros.
- ✓ Após aprox. 10 minutos, o aparelho desliga-se automaticamente.

Ligar a iluminação

A iluminação pode ser ligada ou desligada, independentemente da ventilação.

- ▶ Premir 💡.

Limpeza e manutenção

Para que o seu aparelho se mantenha durante muito tempo operacional, deve proceder a uma limpeza e manutenção cuidadosa do mesmo.

Produtos de limpeza

Os produtos de limpeza adequados podem ser adquiridos junto da Assistência técnica ou na loja online.

⚠ AVISO – Perigo de choque elétrico!

A penetração de humidade pode provocar choques elétricos.

- ▶ Antes da limpeza, retire a ficha da tomada ou o fusível da caixa de fusíveis.
- ▶ Não utilizar aparelhos de limpeza a vapor ou de alta pressão para limpar o aparelho.

⚠ AVISO – Perigo de queimaduras!

Durante o funcionamento, o aparelho fica quente.

- ▶ Deixar o aparelho arrefecer antes de o limpar.

ATENÇÃO!

Os produtos de limpeza inadequados podem danificar a superfície do aparelho.

- ▶ Não utilizar detergentes agressivos ou abrasivos.
- ▶ Não utilize produtos de limpeza com elevado teor de álcool.
- ▶ Não utilize esfregões de palha-d'aço ou esponjas abrasivas.
- ▶ Não usar produtos de limpeza especiais para limpeza a quente.
- ▶ Apenas utilizar produtos limpa-vidros, produtos de limpeza de aço inoxidável e o raspador para vidros, se as instruções de limpeza os recomendarem para a peça em causa.
- ▶ Lavar bem os panos de esponja, antes de os utilizar.

Limpar o aparelho

Limpe o aparelho conforme especificado, para que as diferentes peças e superfícies não sejam danificadas devido a uma limpeza errada ou a produtos de limpeza inadequados.

⚠ AVISO – Perigo de explosão!

Os detergentes alcalinos muito cáusticos ou muito ácidos em combinação com peças de alumínio na cuba de lavagem da máquina de lavar loiça podem provocar explosões.

- ▶ Nunca utilize detergentes alcalinos muito cáusticos ou muito ácidos. Não utilize, particularmente, produtos de limpeza do setor comercial ou industrial em partes de alumínio, como, p. ex. filtros de gorduras de exaustores.

⚠ AVISO – Perigo de choque elétrico!

A penetração de humidade pode provocar choques elétricos.

- ▶ Antes da limpeza, retire a ficha da tomada ou o fusível da caixa de fusíveis.
- ▶ Não utilizar aparelhos de limpeza a vapor ou de alta pressão para limpar o aparelho.

⚠ AVISO – Perigo de queimaduras!

Durante o funcionamento, o aparelho fica quente.

- ▶ Deixar o aparelho arrefecer antes de o limpar.

⚠ AVISO – Perigo de ferimentos!

Os componentes interiores do aparelho podem ter arestas vivas.

- ▶ Limpe o espaço interior do aparelho de forma cuidadosa.
1. Observar as informações relativas aos produtos de limpeza.
→ "Produtos de limpeza", Página 20
 2. Consoante a superfície, limpar do seguinte modo:
 - Limpar as superfícies de aço inoxidável com um pano de esponja e uma solução quente à base de detergente, no sentido de polimento.
 - Limpar as superfícies lacadas com um pano de esponja e uma solução quente à base de detergente.
 - Limpar o alumínio com um pano macio e produto limpa-vidros.

- Limpar o plástico com um pano macio e produto limpa-vidros.
- Limpar o vidro com um pano macio e produto limpa-vidros.

3. Secar com um pano macio.

4. Em superfícies de aço inoxidável, aplicar uma camada fina do produto de limpeza de aço inoxidável com um pano macio.

Os produtos de limpeza de aço inoxidável adequados podem ser adquiridos junto da Assistência técnica ou na loja online.

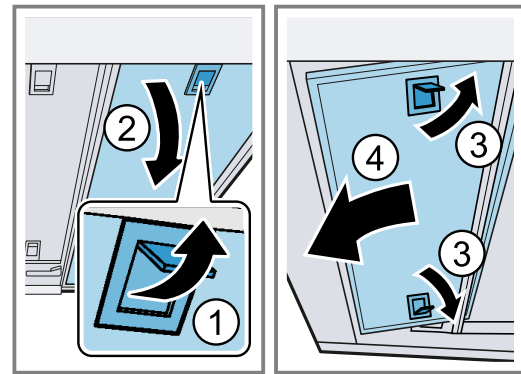
Desmontar o filtro de gorduras

1. Retirar completamente a extração de filtros.

2. **ATENÇÃO!** Se um filtro de gordura cair, pode danificar a placa de cozinhar que se encontra por baixo.
▶ Agarrar o filtro de gordura por baixo.

Nota: Primeiro desmontar os filtros de gorduras na extração de filtros; em seguida, desmontar os filtros de gorduras no aparelho.

Abrir os dispositivos de fecho nos filtros de gorduras.



3. Retire os filtros de gordura dos suportes.

Segure os filtros de gordura na horizontal, para evitar que pingue gordura.

Lavar o filtro de gordura na máquina de lavar louça

Os filtros de gordura filtram a gordura dos vapores de cozedura. A limpeza regular dos filtros de gordura garante um elevado grau de absorção de gorduras.

⚠ AVISO – Perigo de incêndio!

A gordura acumulada nos filtros de gordura pode incendiar-se.

ATENÇÃO!

Os filtros de gordura podem ser danificados se forem colocados tortos.

- ▶ Não colocar os filtros de gordura tortos.

Nota: Durante a limpeza do filtro de gordura na máquina de lavar louça, podem ocorrer ligeiras alterações de cor. As alterações na cor não prejudicam o funcionamento dos filtros de gordura.

Condição prévia: Os filtros de gordura estão desmontados.

→ "Desmontar o filtro de gorduras", Página 21

1. Observar as informações relativas aos produtos de limpeza.
→ "Produtos de limpeza", Página 20
2. Colocar o filtro de gordura solto na máquina de lavar louça.

Não lavar filtros de gordura muito sujos com a restante loiça.
No caso de sujidade grosseira, pode ser utilizado um desengordurante. Os desengordurantes podem ser adquiridos junto da Assistência técnica ou na loja online.

3. Ligar a máquina de lavar louça.
Selecionar, no máximo, uma temperatura de 70 °C.
4. Deixar o filtro de gordura escorrer.

Limpar o filtro de gordura manualmente

Os filtros de gordura filtram a gordura dos vapores de cozedura. A limpeza regular dos filtros de gordura garante um elevado grau de absorção de gorduras.

⚠ AVISO – Perigo de incêndio!

A gordura acumulada nos filtros de gordura pode incendiar-se.

Condição prévia: Os filtros de gordura estão desmontados.

→ "Desmontar o filtro de gorduras", Página 21

1. Observar as informações relativas aos produtos de limpeza.
→ "Produtos de limpeza", Página 20
2. Colocar os filtros de gordura de molho numa solução quente à base de detergente.
No caso de sujidade grosseira, pode ser utilizado um desengordurante. Os desengordurantes podem ser adquiridos junto da Assistência técnica ou na loja online.
3. Limpar o filtro de gordura com uma escova.
4. Limpar muito bem o filtro de gordura.
5. Deixar o filtro de gordura escorrer.

Montar o filtro de gordura

ATENÇÃO!

Se um filtro de gordura cair, pode danificar a placa de cozinhar que se encontra por baixo.

▶ Agarrar o filtro de gordura por baixo.

1. Coloque os filtros de gordura.
2. Vire os filtros de gordura para cima e engate os dispositivos de fecho.
3. Certifique-se de que os dispositivos de fecho engatam.

Eliminar anomalias

As pequenas anomalias do aparelho podem ser eliminadas pelo próprio utilizador. Antes de contactar a Assistência Técnica, consulte as informações sobre a eliminação de anomalias. Isto permite evitar custos desnecessários.

⚠ AVISO – Perigo de ferimentos!

As reparações indevidas são perigosas.

- ▶ As reparações no aparelho apenas podem ser realizadas por técnicos qualificados.
- ▶ Se o aparelho estiver avariado, contacte a Assistência técnica.

⚠ AVISO – Perigo de choque elétrico!

As reparações indevidas são perigosas.

- ▶ As reparações no aparelho apenas podem ser realizadas por técnicos qualificados.
- ▶ Para a reparação do aparelho só podem ser utilizadas peças sobresselentes originais.
- ▶ Se o cabo de alimentação deste aparelho sofrer algum dano, deverá ser substituído pelo fabricante ou pela sua Assistência Técnica, ou por um técnico devidamente qualificado para o efeito, para se evitarem situações de perigo.

Falhas de funcionamento

Avaria	Causa	Resolução de avarias
O aparelho não funciona.	A ficha do cabo de alimentação não está inserida.	▶ Ligue o aparelho à corrente elétrica.
	O fusível está avariado.	▶ Verifique o fusível na caixa de fusíveis.
	Faltou a alimentação elétrica.	▶ Verifique se a iluminação ambiente ou outros aparelhos no mesmo espaço estão a funcionar.
A iluminação LED não está a funcionar.	Há várias causas possíveis.	<ul style="list-style-type: none">▶ As lâmpadas LED com defeito só podem ser substituídas pelo fabricante, pelo Serviço de Assistência ou por um técnico especializado (eletricista instalador).▶ Contacte a Assistência Técnica. → "Serviço de Assistência Técnica", Página 23

Serviço de Assistência Técnica

Se tiver dúvidas relativas à utilização, se não lhe for possível eliminar uma anomalia no aparelho ou se for necessário proceder a uma reparação, contacte a nossa Assistência Técnica.

Muitos problemas podem ser solucionados pelo utilizador com base nas informações sobre a eliminação de anomalias que constam nestas instruções ou na nossa página web. Se tal não for possível, contacte a nossa Assistência Técnica.

Nós encontramos sempre uma solução adequada e tentamos evitar deslocações desnecessárias de técnicos de assistência.

Tanto em caso de garantia como após a expiração da garantia do fabricante, certificamo-nos de que o seu aparelho é reparado com peças de substituição originais por técnicos de assistência.

Pode adquirir peças de substituição originais relevantes para o funcionamento em conformidade com o regulamento relativo aos requisitos de conceção ecológica junto da nossa Assistência Técnica para um tempo de duração de, pelo menos, 10 anos a partir da colocação do seu aparelho no mercado dentro do Espaço Económico Europeu.

Nota: A Assistência Técnica é gratuita no âmbito das condições de garantia do fabricante.

Pode obter informações detalhadas sobre o período e as condições de garantia no seu país junto da nossa Assistência Técnica, do comerciante ou na nossa página web.

Se contactar a Assistência Técnica, deve ter à mão o número de produto (E-Nr.) e o número de fabrico (FD) do seu aparelho.

Os dados de contacto da Assistência Técnica encontram-se no registo de pontos de Assistência Técnica em anexo ou na nossa página web.

Número do produto (E-Nr.) e número de fabrico (FD)

Encontra o número de produto (E-Nr.) e o número de fabrico (FD) na placa de características do aparelho. Consoante o modelo, a placa de características encontra-se:

- no interior do aparelho (para tal, desmontar o filtro de gordura).
- na parte de cima do aparelho.

Aponte os dados para ter sempre à mão os dados do seu aparelho e o número de telefone da Assistência Técnica.

Acessórios

Utilize acessórios originais. Estes destinam-se especificamente ao seu aparelho. Aqui obtém uma visão geral dos acessórios do seu aparelho e da sua utilização.

Acessórios	Referência
Filtro carvão ativo standard (substituir)	DSZ4551
Mód. rec. standard	DSZ4545
Filtro carvão ativo regenerável (substituir)	DWZ0IT0P0
Mód. rec. regenerável externo	DWZ1IT1D1
Filtro carvão ativo Clean Air Plus (substituir)	DWZ1IX1B6
Mód. rec. Clean Air Plus externo	DWZ1IX1C6
Puxador tipo friso de aço inoxidável, 60 cm	DSZ4685
Puxador tipo friso de aço inoxidável, 90 cm	DSZ4985
Puxador tipo friso preto, 60 cm	DSZ4686

Acessórios	Referência
Puxador tipo friso preto, 90 cm	DSZ4986
Puxador tipo friso branco, 60 cm	DSZ4682
Puxador tipo friso branco, 90 cm	DSZ4982
Aro rebaixado, 60 cm	DSZ4660
Aro rebaixado, 90 cm	DSZ4961
Kit para montagem Armário superior 90 cm	DSZ4920

Outros acessórios

Poderá adquirir mais acessórios junto do Serviço de Assistência Técnica, no comércio especializado ou através da Internet.

Poderá encontrar uma vasta gama de acessórios para o seu aparelho na Internet ou nos nossos prospectos: www.bosch-home.com

Os acessórios são específicos do aparelho. Quando comprar acessórios especiais, indique sempre a designação exata (n.º E) do seu aparelho.

Verifique quais os acessórios disponíveis para o seu aparelho na loja online ou junto da Assistência técnica.

Eliminação

Aqui fica a saber como eliminar corretamente aparelhos usados.

Eliminar o aparelho usado

Através duma eliminação compatível com o meio ambiente, podem ser reutilizadas matérias-primas valiosas.

1. Desligar a ficha de rede do cabo elétrico.
2. Cortar o cabo elétrico.
3. Eliminar o aparelho de forma ecológica.



Este aparelho está marcado em conformidade com a Directiva 2012/19/UE relativa aos resíduos de equipamentos eléctricos e electrónicos (waste electrical and electronic equipment - WEEE).

A directiva estabelece o quadro para a criação de um sistema de recolha e valorização dos equipamentos usados válido em todos os Estados Membros da União Europeia.

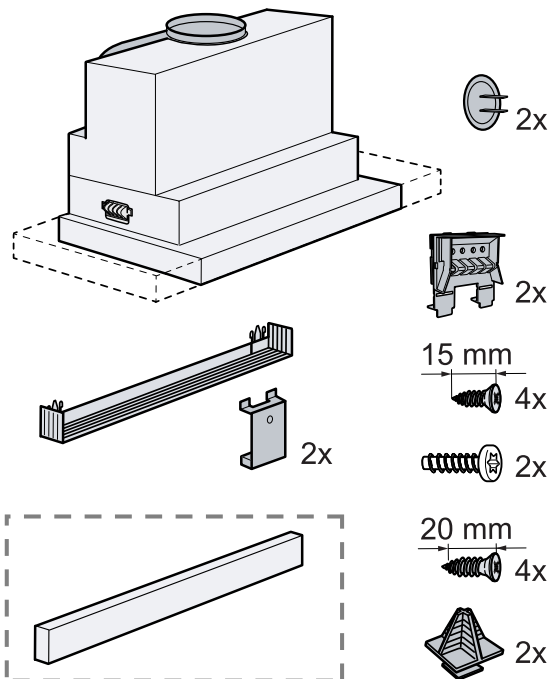
Instruções de montagem

Respeite estas informações durante a instalação do aparelho.



Âmbito de fornecimento

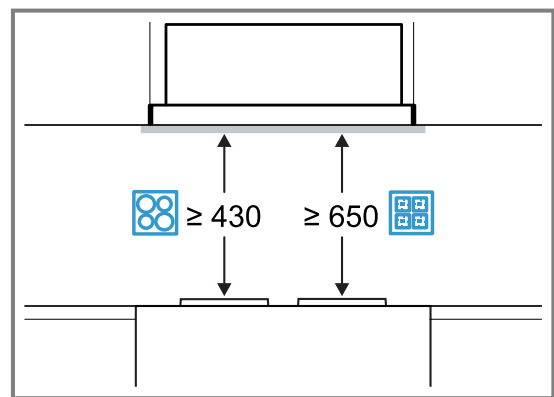
Depois de desembalar o aparelho, há que verificar todas as peças quanto a danos de transporte e se o material fornecido está completo.



Conforme o equipamento do aparelho

Distâncias de segurança

Respeite as distâncias de segurança do aparelho.



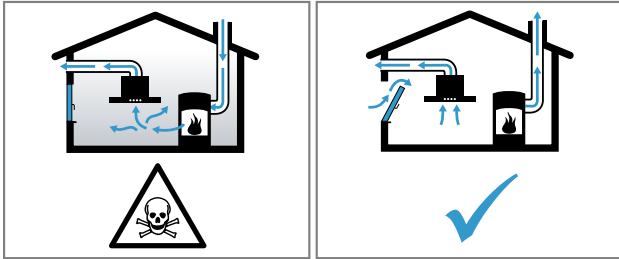
⚠ Montagem segura

Respeite estas indicações de segurança quando montar o aparelho.

⚠ AVISO – Perigo de intoxicação!

Os gases de combustão aspirados podem levar a intoxicação. Os equipamentos de aquecimento que consomem o ar ambiente (p. ex., sistemas de aquecimento a gás, óleo, lenha ou carvão, esquentadores, cilindros) utilizam para a combustão o ar do local de montagem e transportam os gases de combustão para o exterior através de um sistema de exaustão (p. ex., uma chaminé). Quando a exaustão de vapores está ligada, retira o ar ambiente à cozinha e aos espaços adjacentes. Sem ar suficiente é criada uma pressão negativa. Os gases tóxicos da chaminé ou da conduta de extração vol-

tam a ser aspirados para os espaços habitacionais.



- ▶ Certifique-se de que há sempre reposição de ar fresco suficiente quando o aparelho é utilizado no modo de funcionamento em recirculação de ar em conjunto com equipamentos de aquecimento que consomem o ar ambiente.
- ▶ O funcionamento sem perigos só é possível se a pressão negativa no local da instalação do fogão não ultrapassar os 4 Pa (0,04 mbar). Isto pode ser conseguido se o ar necessário para a combustão puder ser reposto através de aberturas que não fechem (p. ex., portas, janelas), em ligação com uma caixa de entrada/exaustão de ar, que permitam uma circulação de ar suficiente para a combustão. Uma caixa de entrada/exaustão de ar, só por si, não garante a manutenção do valor limite.
- ▶ Consulte sempre a entidade responsável para avaliar a interligação da ventilação de toda a casa e sugerir as medidas adequadas de ventilação.
- ▶ Se o aparelho funcionar exclusivamente no modo de funcionamento da circulação de ar, não existe qualquer limitação na sua utilização.

⚠ AVISO – Perigo de asfixia!

As crianças podem colocar o material de embalagem sobre a cabeça ou enrolar-se no mesmo e sufocar.

- ▶ Manter o material de embalagem fora do alcance das crianças.
- ▶ Não permitir que as crianças brinquem com o material de embalagem.

⚠ AVISO – Perigo de incêndio!

- A gordura acumulada no filtro pode incendiar-se.
- ▶ É necessário manter as distâncias de segurança indicadas para evitar uma acumulação de calor.

- ▶ Observe as especificações sobre a sua placa de cozinhar. Em caso de utilização conjunta de bicos a gás e de discos elétricos, aplica-se a maior distância indicada.
- ▶ Instale o aparelho apenas com uma das faces diretamente junto a um armário alto ou a uma parede. A distância mínima em relação ao armário alto ou à parede tem de ser de 50 mm.
- A gordura acumulada no filtro de gorduras pode incendiar-se.
- ▶ Nunca trabalhe com uma chama aberta perto do aparelho (p. ex., flambejar).
- ▶ Apenas instale o aparelho perto de um fogão para combustíveis sólidos (p. ex., madeira ou carvão) somente se existir no local uma cobertura fechada e não amovível. Não pode haver produção de faíscas.

⚠ AVISO – Perigo de ferimentos!

- Os componentes interiores do aparelho podem ter arestas vivas.
 - ▶ Use luvas de proteção.
- O aparelho pode cair se não estiver corretamente fixado à parede.
 - ▶ Todos os elementos de fixação têm de ser montados de forma fixa e segura.
- O aparelho é pesado.
 - ▶ São necessárias 2 pessoas para transportar o aparelho.
 - ▶ Utilize apenas meios auxiliares apropriados.
- Quaisquer modificações na instalação elétrica ou mecânica são perigosas e podem provocar falhas de funcionamento.
 - ▶ Não efetue modificações na instalação elétrica ou mecânica.

⚠ AVISO – Perigo de choque elétrico!

- Componentes pontiagudos dentro do aparelho podem danificar o cabo de ligação.
 - ▶ Não dobre nem entale o cabo de ligação.
- Um aparelho ou um cabo elétrico danificados são objetos perigosos.
 - ▶ Nunca operar um aparelho danificado.
 - ▶ Para desligar o aparelho da fonte de alimentação nunca puxar pelo cabo elétrico. Remover o cabo elétrico sempre pela ficha.

- ▶ Se o aparelho ou o cabo elétrico estiver avariado, puxe o cabo ou a ficha da tomada ou desligue o fusível no quadro elétrico.
- ▶ "Contactar a Assistência Técnica."
→ *Página 23*
- ▶ As reparações no aparelho apenas podem ser realizadas por técnicos qualificados.
- As reparações indevidas são perigosas.
 - ▶ As reparações no aparelho apenas podem ser realizadas por técnicos qualificados.
 - ▶ Para a reparação do aparelho só podem ser utilizadas peças sobresselentes originais.
 - ▶ Se o cabo de alimentação deste aparelho sofrer algum dano, deverá ser substituído pelo fabricante ou pela sua Assistência Técnica, ou por um técnico devidamente qualificado para o efeito, para se evitarem situações de perigo.
- As instalações indevidas são perigosas.
 - ▶ Ligar e operar o aparelho unicamente de acordo com as indicações na placa de características.
 - ▶ Ligar o aparelho a uma rede elétrica com corrente alternada apenas através de uma tomada com ligação à terra corretamente instalada.
 - ▶ O sistema de ligação à terra da alimentação elétrica doméstica tem de estar corretamente instalado.
 - ▶ Nunca alimentar o aparelho através de um comutador externo, p. ex., temporizador ou telecomando.
 - ▶ Com o aparelho montado, a ficha elétrica do cabo elétrico tem de estar facilmente acessível. Se não for possível um acesso fácil, é necessário montar na instalação elétrica fixa um dispositivo de seccionamento omipolar em conformidade com as condições da categoria de sobretensão III e com as regras de instalação.
 - ▶ Assegurar que o cabo elétrico não fica entalado nem é danificado durante a instalação do aparelho.

Indicações sobre a situação de montagem

- Monte este aparelho num armário de cozinha.

Indicações sobre a tubagem de exaustão

O fabricante do aparelho não se responsabiliza por reclamações que resultem da disposição do tubo.

- Use um tubo de extração curto e retilíneo com um diâmetro de grande dimensão.
- Tubos de exaustão longos e rugosos, muitas curvas e diâmetro de tubos reduzidos provocam uma diminuição da potência de ventilação e o aumento de ruídos.
- Use um tubo de exaustão de material não inflamável.
- Para evitar o retorno do condensado, monte o tubo de exaustão com a 1° inclinação a partir do aparelho.

Condutas circulares

Utilize condutas circulares com um diâmetro interior de 150 mm (recomendado) ou, pelo menos, 120 mm.

Condutas retangulares

Utilize condutas retangulares, cuja secção transversal interior corresponda ao diâmetro das condutas circulares:

- Diâmetro 150 mm corresponde a aprox. 177 cm².
- Diâmetro 120 mm corresponde a aprox. 113 cm².
- Caso os diâmetros das condutas sejam diferentes devem ser aplicadas tiras de vedação.
- Não use condutas retangulares com desvios acentuados.

Indicações relativas à ligação elétrica

Para a ligação elétrica do aparelho em segurança, respeite estas indicações.

⚠ AVISO – Perigo de choque elétrico!

- Deve existir a possibilidade de desligar o aparelho da rede elétrica em qualquer altura. O aparelho deve ser ligado apenas a uma tomada de contacto de segurança instalada em conformidade com as normas.
 - ▶ Após a montagem do aparelho, o acesso à ficha do cabo de ligação à rede deve estar desimpedido.
 - ▶ Se tal não for possível, é necessário montar na instalação elétrica fixa um dispositivo de seccionamento omipolar em conformidade com as condições da categoria de sobretensão III e com as regras de instalação.
 - ▶ Apenas um electricista pode efetuar a instalação elétrica fixa. Recomendamos a instalação de um disjuntor diferencial (interruptor de corrente diferencial residual) no circuito de corrente da alimentação do aparelho.
- Componentes pontiagudos dentro do aparelho podem danificar o cabo de ligação.
 - ▶ Não dobre nem entale o cabo de ligação.
- Consulte os dados de ligação na placa de características no interior do aparelho.
- Para ver a placa de características, desmonte o filtro de gorduras.
- O cabo elétrico tem aprox. 1,30 m de comprimento.
- Este aparelho corresponde às determinações UE sobre supressão de interferências.
- O aparelho corresponde à classe de proteção 1 e só pode ser usado com uma ligação com condutor de proteção.

- Não ligue o aparelho à corrente durante a montagem.
- Certifique-se de que a proteção contra contacto está assegurada na montagem.

Indicações gerais

Observe estas indicações gerais durante a instalação.

- Na sua instalação têm de ser respeitadas as normas de construção em vigor, bem como as normas das entidades locais distribuidoras de electricidade e de gás.
- Durante a descarga do ar evacuado é necessário respeitar os requisitos legais e regulamentares, como, p. ex., o regulamento nacional de construção.
- A largura do exaustor tem de, no mínimo, corresponder à largura da placa de cozinhar.
- Para recolher os vapores de cozedura na perfeição, montar o aparelho por cima da placa de cozinhar, ao centro.
- Para chegar ao aparelho sem dificuldade em caso de assistência, escolher um local de montagem de fácil acesso.
- As superfícies do aparelho são sensíveis. Evitar danos durante a montagem.

Montagem

Verificar o móvel

1. Verificar se o móvel encastrável está na horizontal e possui capacidade de carga suficiente. O peso máx. do aparelho é de 18 kg.
2. Certificar-se de que o móvel encastrável é resistente ao calor até 90 °C.
3. Assegurar-se de que o móvel encastrável ainda é estável após os trabalhos de corte.
4. Assegurar-se de que o móvel encastrável corresponde às seguintes dimensões:

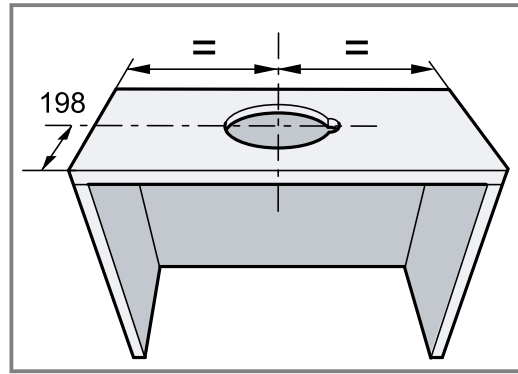
Largura	600 mm
Profundidade	mín. 320 mm com aro rebaixado: mín. 350 mm
Altura	mín. 390 mm com conjunto de recirculação de ar Clean Air mín. 600 mm
Espessura da parede	16 mm ou 19 mm

Preparar o móvel

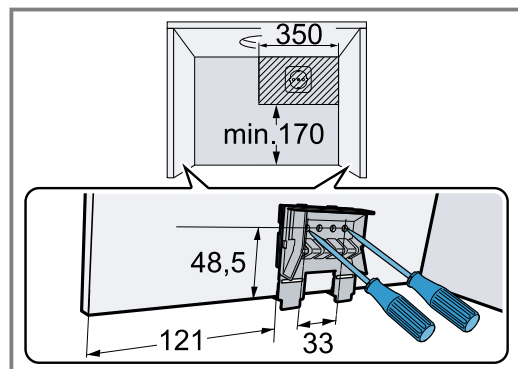
Condição prévia: O móvel é adequado à montagem → "Verificar o móvel", Página 27.

1. Para evitar danos, cubra a placa de cozinhar.
2. Assegurar-se de que, após os trabalhos de corte, a estabilidade do móvel encastrável está garantida.
3. Com uma profundidade do armário superior a 310 mm, retire uma parte da parede traseira.

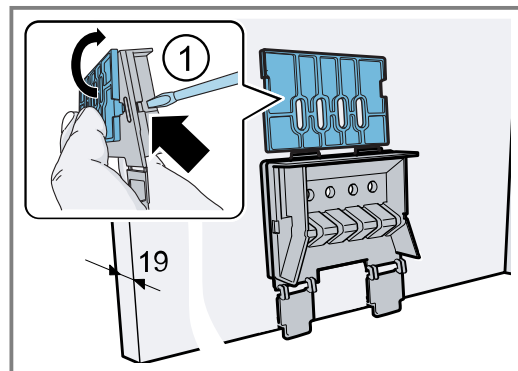
4. Fazer o recorte para a união de tubo.



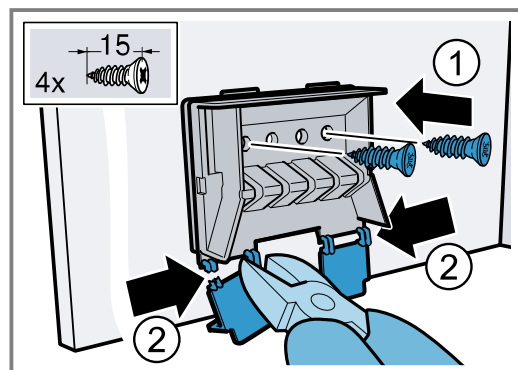
5. Remover o fundo do armário, se existente.
6. Remover as aparas.
7. Traçar, com a peça de fixação fornecida, os pontos de fixação nos lados interiores do armário e perfurar com um buril.



8. Espessura da parede 19 mm: desdobrar os espaçadores em ambas as peças de fixação.



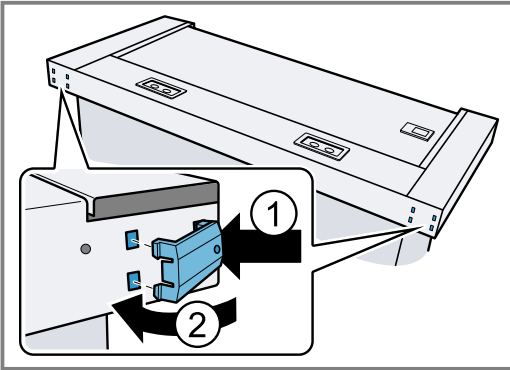
9. Aparafusar as peças de fixação do lado esquerdo e direito no corpo.



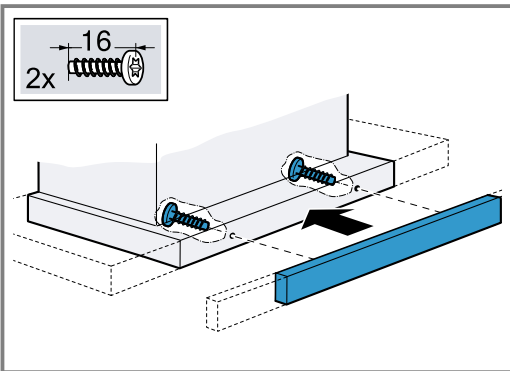
10. Nas peças de fixação, retirar os batentes inferiores.

Preparar o aparelho

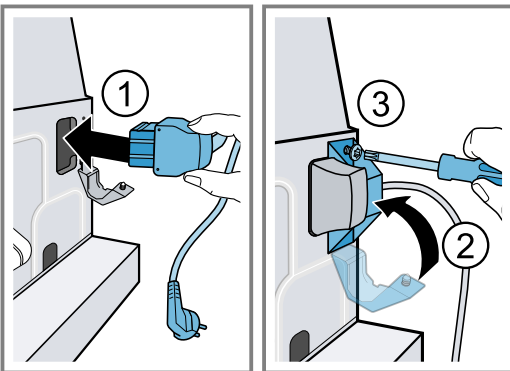
1. Inserir nos entalhes os suportes para o friso de remate da parede na parte traseira exterior do aparelho e dobrar no sentido do centro do aparelho.



2. Fixar o puxador tipo friso à extração de filtros com os parafusos fornecidos.

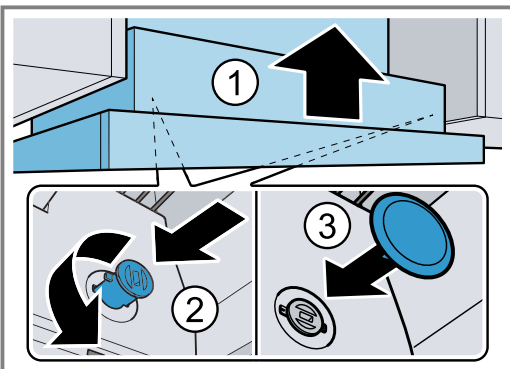


3. Ligar ao aparelho o cabo de alimentação fornecido e fixá-lo com o dispositivo de alívio de tensão.

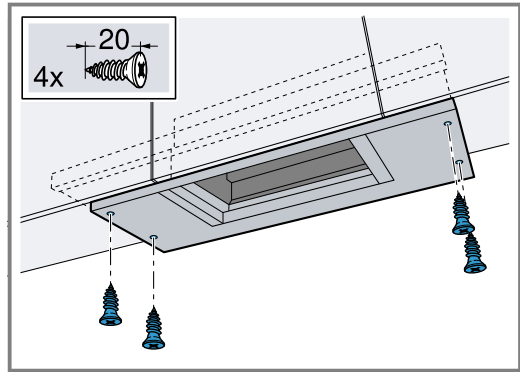


Montar o aparelho

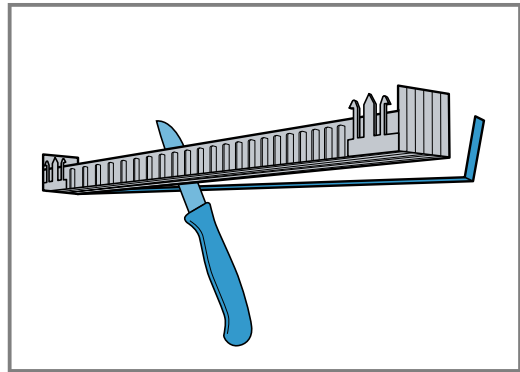
1. Engatar o aparelho no armário ①, bloquear os pernos de fixação ② e aplicar as tampas de proteção ③.



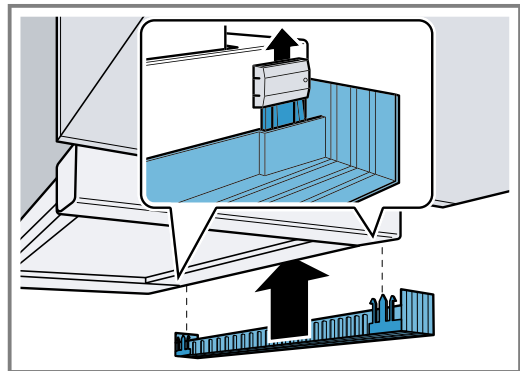
2. Largura do aparelho 90 cm: puxar a extração de filtros completamente para a frente. Além disso, aparafusar o aparelho com 2 parafusos à esquerda e à direita a partir de baixo aos armários superiores laterais.



3. Ajustar o friso de remate da parede à distância entre aparelho e parede.



4. Encaixar o friso de remate da parede nos suportes.



5. Montar os filtros de gorduras.

6. Estabelecer a união de tubo.

7. Estabelecer a ligação elétrica.

Nota

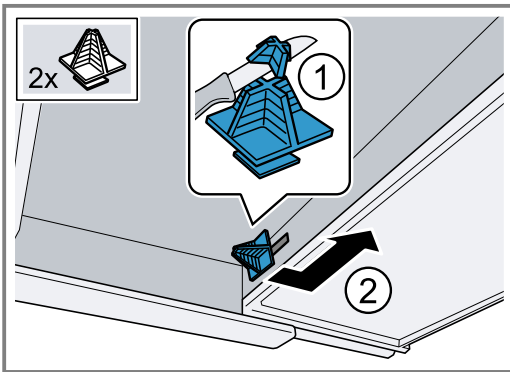
Podem escamotear a caixa do exaustor de vapores no interior do armário superior. Ter atenção ao seguinte:

- O fundo falso não pode estar apoiado na caixa.
- O revestimento dianteiro não pode estar fixo à caixa.
- Deve ser possível aceder à caixa para substituição do filtro e assistência técnica.

Alterar o batente da extração de filtros

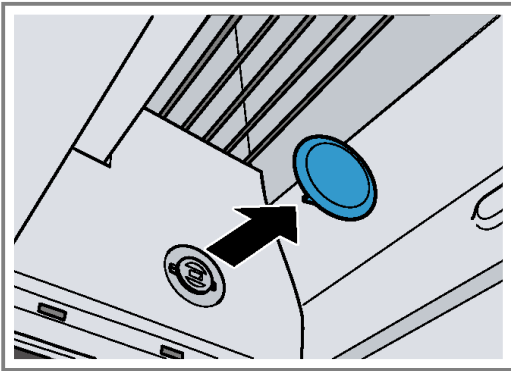
Em algumas versões do aparelho, é possível alterar o batente da extração de filtros. Nestes aparelhos estão disponíveis distanciadores, para ajustar o puxador tipo friso do aparelho ao móvel encastrável, de forma plana à superfície.

1. Puxar a extração de filtros para a frente.
2. Reduzir os distanciadores para a medida desejada e inseri-los nas ranhuras predefinidas.

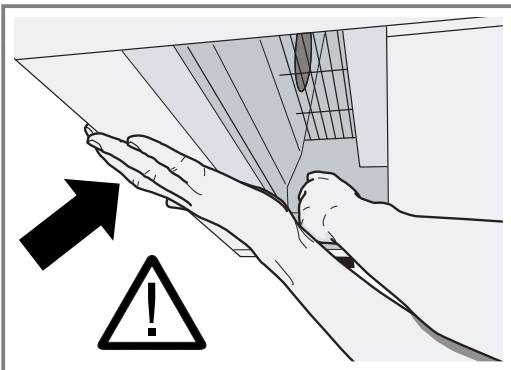


Desmontar o aparelho

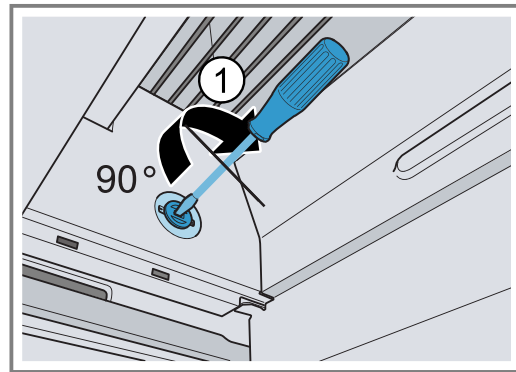
1. Para evitar danos, cubra a placa de cozinhar.
2. Separar a ligação elétrica.
3. Retirar a união de tubo.
4. Desmontar os filtros de gorduras.
5. Remover as tampas de proteção dos perno de fixação.



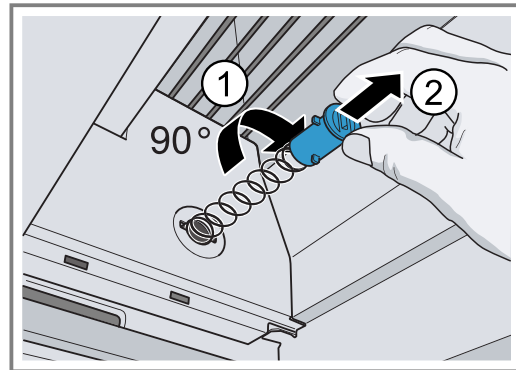
6. Manter o aparelho apoiado com uma mão durante os seguintes passos.



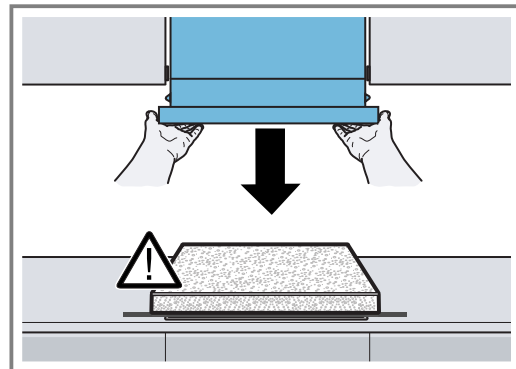
7. Pressionar os pernos de fixação com uma chave de fendas e girar em 90°, até os pernos de fixação desencaixarem.



8. Pressionar levemente os pernos de fixação com os dedos, até os pernos de fixação se soltarem por ação de mola para fora da caixa. Levantar levemente o aparelho e puxar pelos pernos de fixação até que a trava no armário se solte.



9. Retirar o aparelho com cuidado.





Thank you for buying a Bosch Home Appliance!

Register your new device on MyBosch now and profit directly from:

- **Expert tips & tricks for your appliance**
- **Warranty extension options**
- **Discounts for accessories & spare-parts**
- **Digital manual and all appliance data at hand**
- **Easy access to Bosch Home Appliances Service**

Free and easy registration – also on mobile phones:

www.bosch-home.com/welcome

BOSCH
HOME APPLIANCES
SERVICE

Looking for help? You'll find it here.

Expert advice for your Bosch home appliances, help with problems or a repair from Bosch experts.

Find out everything about the many ways Bosch can support you:

www.bosch-home.com/service

Contact data of all countries are listed in the attached service directory.

Robert Bosch Hausgeräte GmbH

Carl-Wery-Straße 34

81739 München

GERMANY

www.bosch-home.com



9001527977 (000714)

es, pt