



Orbegozo

VAPORETINO- MANUAL DE INSTRUCCIONES
STEAM CLEANER- INSTRUCTION MANUAL
NETTOYEUR-VAPEUR- MANUEL D'INSTRUCTIONS
MÁQUINA DE LIMPAR A VAPOR- MANUAL DE INSTRUÇÕES



LV 3580

Sonifer, S.A.
Avenida de Santiago, 86
30007 Murcia España
sonifer@sonifer.es / web: www.orbegozo.com
Made in PRC

Lea atentamente este manual antes de utilizar este aparato y guárdelo para futuras consultas. Sólo así podrá obtener los mejores resultados y la máxima seguridad de uso.

Read this manual carefully before running this appliance and save it for reference in order to obtain the best results and ensure safe use.

Veillez lire attentivement ce manuel avant d'utiliser cet appareil et conservez-le pour toute consultation future. C'est la seule façon d'obtenir les meilleurs résultats et une sécurité optimale d'utilisation.

Leia este manual cuidadosamente antes de utilizar este aparelho e guarde-o para consulta futura. Só assim, poderá obter os melhores resultados e a máxima segurança na utilização.

MEDIDAS DE SEGURIDAD

Cuando utilice dispositivos eléctricos debe observar unas precauciones de seguridad básicas para reducir el riesgo de fuego, descarga eléctrica y daños personales, incluidas las siguientes:

Medidas de seguridad básicas

1. Este aparato pueden utilizarlo niños con edad de 8 años y superior y personas con capacidades físicas, sensoriales o mentales reducidas o falta de experiencia y conocimiento, si se les ha dado la supervisión o formación apropiadas respecto al uso del aparato de una manera segura y comprenden los peligros que implica. Los niños no deben jugar con el aparato. La
2. limpieza y el mantenimiento a realizar por el usuario no deben realizarlo los niños sin supervisión.
3. Se deberá supervisar a los niños para asegurarse de que no juegan con este aparato.
4. Mantenga el aparato y su cable fuera del alcance de los niños menores de 8 años.
5. **PRECAUCIÓN:** Para la seguridad de sus niños no deje material de embalaje (bolsas de plástico, cartón, polietileno etc.) a su alcance.

6. Si el cable de alimentación está dañado, debe ser sustituido por el fabricante, el servicio técnico o cualquier otro profesional cualificado para evitar un peligro.
7. No desconecte nunca tirando del cable.
8. No lo ponga en funcionamiento si el cable o el enchufe están dañados o si observa que el aparato no funciona correctamente.
9. No manipule el aparato con las manos mojadas.
10. No sumergir el aparato en agua o cualquier otro líquido.
11. Antes de su limpieza observe que el aparato está desconectado.
12. El aparato debe instalarse de acuerdo con la reglamentación nacional para instalaciones eléctricas.
13. Este aparato es sólo para uso doméstico.
14. En caso de necesitar una copia del manual de instrucciones, puede encontrarlo en nuestra página web: www.orbegozo.com
15. **ADVERTENCIA:** En caso de mala utilización, existe riesgo de posibles heridas.

Medidas de seguridad específicas

- No utilice el dispositivo al aire libre.
- No deje el producto enchufado. Desenchúfela cuando no la esté utilizando y siempre antes de realizar cualquier tipo de mantenimiento.
- No permita que la pistola de vapor se use como un juguete. Se debe prestar mucha atención cuando la pistola se utilice cerca de niños, mascotas o plantas.
- Utilice la pistola de vapor únicamente para el uso para el que ha sido diseñada.
- No la utilice si el cable o enchufe están dañados. Si la pistola de vapor no funciona de manera adecuada, ha caído al suelo, tiene algún tipo de daño, ha estado al aire libre o ha caído al agua, llévela al servicio técnico antes de utilizarla.
- No tire del cable ni traslade la pistola tirando de éste. Tampoco cierre una puerta sobre el cable o arrastre el cable sobre esquinas o bordes afilados. Mantenga el cable alejado de superficies calientes.
- No utilice alargadores o enchufes con una capacidad de corriente eléctrica inadecuada.

- No toque el enchufe o la pistola de vapor con las manos húmedas ni la toque si no lleva calzado.
- No inserte ningún objeto en las aberturas y no utilice la pistola si hay alguna abertura bloqueada.
- Guarde la pistola de vapor en un lugar interior fresco y seco.
- Utilice la pistola de vapor en una zona bien iluminada.
- No le dé la vuelta a la pistola de vapor ni la deje caer sobre su lateral cuando la esté utilizando. No dirija nunca el vapor hacia personas, animales, plantas o aparatos con componentes eléctricos como por el ejemplo el interior de un horno.
- No sumerja la pistola de vapor en agua o en ningún otro líquido. Desenchufe siempre el cable eléctrico cuando llene la pistola de vapor.
- No añada productos descalcificadores, aromáticos, con alcohol o detergentes en la pistola de vapor ya que éstos podrían dañarla o hacer que su uso fuera inseguro.
- No utilice la pistola de vapor si no tiene colocado el tapón de seguridad.

- Antes de rellenar el depósito, siga los pasos que se indican a continuación:
 - 1) Desenchufe el producto de la corriente eléctrica
 - 2) Libere la presión manteniendo pulsado el botón de emisión de vapor
 - 3) Deje que la pistola se enfríe durante tres minutos
 - 4) Libere toda la presión acumulada volviendo a pulsar el botón de emisión de vapor
 - 5) Desenrosque lentamente el tapón de seguridad y espere 5 segundos antes de retirarlo
- Las puntas de metal de las boquillas se calientan durante el uso. No toque las superficies calientes. Permita que los accesorios se enfríen antes de cambiarlos mientras se utiliza la pistola.
- Cualquier tipo de reparación, incluida la sustitución del cable de alimentación debe realizarla un técnico del servicio técnico autorizado, ya que es necesario utilizar una herramienta especial. Infórmese sobre cuál es el servicio técnico más cercano a su domicilio.
- **ADVERTENCIA: LA APERTURA DE RELLENADO NO SE TIENE QUE ABRIR DURANTE EL USO.**

ATENCIÓN: Peligro de quemaduras.



ESPAÑOL	ENGLISH	FRANÇAIS	PORTUGUÊS
1. Tubo flexible	1. Flexible hose	1. Tuyau flexible	1. Mangueira flexível
2. Boquilla cónica	2. Flexible tube	2. Tube flexible	2. Tubo flexível
3. Paño tejidos	3. Tapered nozzle	3. Buse conique	3. Bico cônico
4. Acc. superficie lisa	4. Woven cloth	4. Tissu tissé	4. Tecido
5. Cepillo redondo	5. Smooth surface	5. Surface lisse	5. Superfície lisa
6. Inyector inclinado	6. Round brush	6. Brosse ronde	6. Escova redonda
7. Vaso medidor	7. Inclined injector	7. Injecteur incliné	7. Injetor inclinado
8. Embudo	8. Measuring cup	8. Tasse à mesurer	8. Copo medidor
9. Accesorio puertas y ventanas	9. Funnel	9. Entonnoir	9. Funil

INSTRUCCIONES DE FUNCIONAMIENTO

1. Desembale el aparato, compruebe los accesorios y documentación entregados con el aparato y asegúrese de que el aparato y los accesorios no han sufrido ningún tipo de daño.
2. Antes de utilizar la pistola de vapor, lea atentamente el manual de instrucciones. La pistola de vapor es únicamente para su uso doméstico.
3. Primero coloque la pistola de vapor sobre una superficie plana, desenrosque el tapón de seguridad en sentido contrario a las agujas del reloj y a continuación coloque el embudo.
4. Añada el agua en el depósito (la capacidad máxima es de 350 ml. No añada más agua de la indicada, ya que debe quedar espacio libre). Vuelva a colocar el tapón de seguridad y ciérrelo bien.
5. Compruebe la corriente eléctrica y el enchufe y asegúrese de que cumplen los requisitos indicados en el manual de instrucciones. A continuación, encienda el aparato.
6. Aproximadamente 4 minutos después de haber encendido la pistola, el vapor está preparado. Ahora presione levemente el botón de vapor y compruebe si sale vapor a través de la boquilla. (No dirija la boquilla hacia personas u objetos).
7. Si sale vapor, coloque los accesorios adecuados para la tarea que va a realizar, después de haber soltado el botón.
8. Pulse el botón de vapor de nuevo para realizar la limpieza que desee.

FUNCIONES

Desinfección y esterilización

Coloque la boquilla cónica sobre la boquilla fija y diríjala hacia el lugar que desee desinfectar. A continuación, pulse el botón de vapor. El vapor a alta temperatura puede acabar con las bacterias.

Limpieza de ropa

Coloque el accesorio de tejidos y a continuación el paño para tejidos. Dirija la boquilla pulverizadora hacia las ropas colgadas y pulse el botón de vapor. Mueva el cepillo hacia arriba y hacia abajo y hacia la derecha y hacia la izquierda al mismo tiempo.

Limpieza de puertas y ventanas

Coloque el accesorio de tejidos y a continuación la boquilla para ventanas y puertas sobre esta. Dirija la boquilla hacia la ventana o puerta, pulse el botón de vapor y desplace la boquilla hacia arriba y hacia abajo y de izquierda a derecha al mismo tiempo. Así eliminará las manchas de las ventanas y puertas.

Limpieza de suelos

Puede elegir entre colocar la boquilla cónica o no hacerlo. A continuación coloque la boquilla con cepillo. Dirija la boquilla hacia el suelo y pulse el botón de vapor para eliminar la suciedad y manchas en las esquinas de las paredes y en el suelo.

COLOCACIÓN DE ACCESORIOS

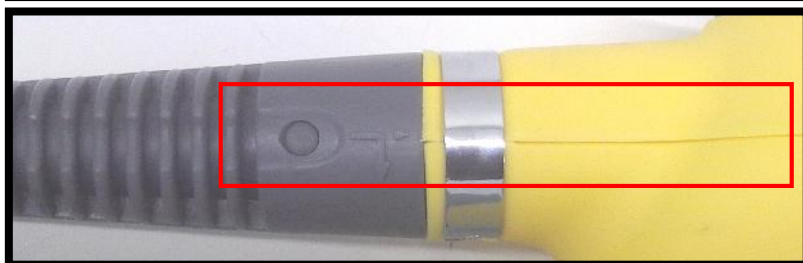
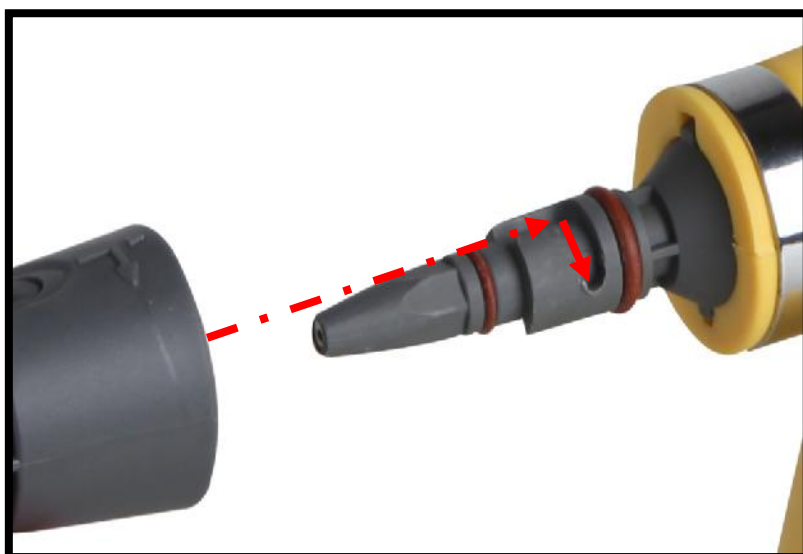
Colocación de la boquilla larga o la manguera flexible

Alinee la marca en forma de flecha dibujada sobre la boquilla larga con la parte superior de la boquilla fija, tal como se muestra en la imagen superior.

Gire a continuación la boquilla pulverizadora en sentido de las agujas del reloj 90° para fijarla. La flecha quedará alineada con la línea lateral del vaporetino, tal como se muestra en la imagen inferior de al lado.

Para quitarla, proceda en orden inverso.

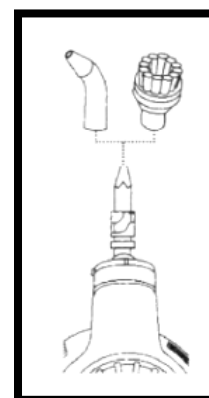
El procedimiento para insertar la manguera flexible es el mismo. Esta manguera tiene las mismas marcas mostradas en las imágenes superiores.



Colocación de la boquilla con cepillo redondo o del inyector inclinado

Puede poner la boquilla con cepillo redondo y la acodada directamente en la boquilla fija o en la boquilla larga. Estas dos boquillas pueden ser colocadas en seis direcciones distintas. Por ello, elija en primer lugar para dónde desea ponerlas e insértelas firmemente mirando hacia esa dirección.

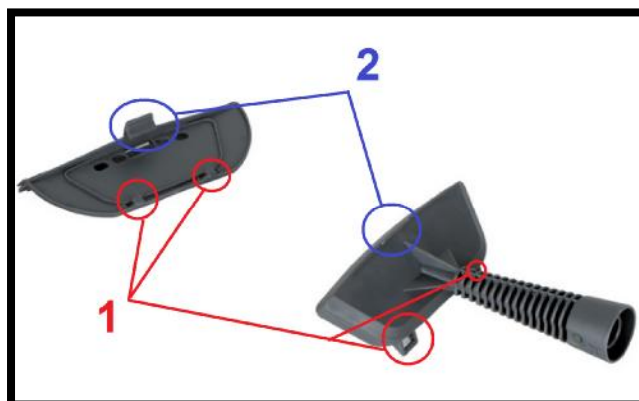
Si la pone en la boquilla larga, después deberá insertar esta boquilla en la boquilla fija siguiendo los pasos del apartado anterior.



Colocación del accesorio para puertas y ventanas

Puede instalar este accesorio sobre la boquilla fija o sobre la manguera extensible

En primer lugar instale el accesorio para tejidos. A continuación, inserte el accesorio de puertas y ventanas en el de tejidos: inserte las dos aperturas inferiores del accesorio de tejidos en los dos ganchos del accesorio de puertas y ventanas. A continuación, encaje el gancho grande del accesorio de puertas y ventanas en el accesorio de tejidos.



Una vez unidos ambos accesorios, proceda a insertarlos en la boquilla fija o en la manguera extensible siguiendo los pasos del primer apartado *“Colocación de la boquilla larga o la manguera flexible”*

RELLENADO DE AGUA DURANTE LA UTILIZACIÓN

- Desenchufe el cable de alimentación y desconecte la alimentación de corriente.
- Presione el botón de vapor para liberar la presión hasta que no salga vapor.
- Desenrosque lentamente el tapón de seguridad pero no lo retire completamente para que se descargue el vapor residual lentamente hasta que no salga vapor. A continuación colóquelo en un lugar fresco para dejar que se enfríe durante aproximadamente 3 - 5 minutos. Finalmente retire completamente el tapón de seguridad.
- Utilice el embudo y el vaso medidor para rellenar con la cantidad adecuada de agua en el depósito (350ml).
- Vuelva a colocar el tapón de seguridad en el cuerpo de la máquina y apriételo.

DESPUÉS DE USAR LA MÁQUINA

1. Después de utilizar la máquina, desenchufe el cable de alimentación y desconecte la alimentación de corriente.
2. Presione el botón de vapor para liberar la presión hasta que no salga vapor.
3. Desenrosque lentamente el tapón de seguridad pero no lo retire completamente para que se descargue el vapor residual lentamente hasta que no salga vapor. A continuación coloque la pistola en un lugar fresco para dejar que se enfríe durante aproximadamente 3-5 minutos. Finalmente retire completamente el tapón de seguridad.
4. Vacíe el agua restante del depósito y limpie la superficie externa con un paño seco.
5. Por último, vuelva a colocar el tapón de seguridad en el cuerpo de la máquina y apriételo.

LIMPIEZA Y MANTENIMIENTO

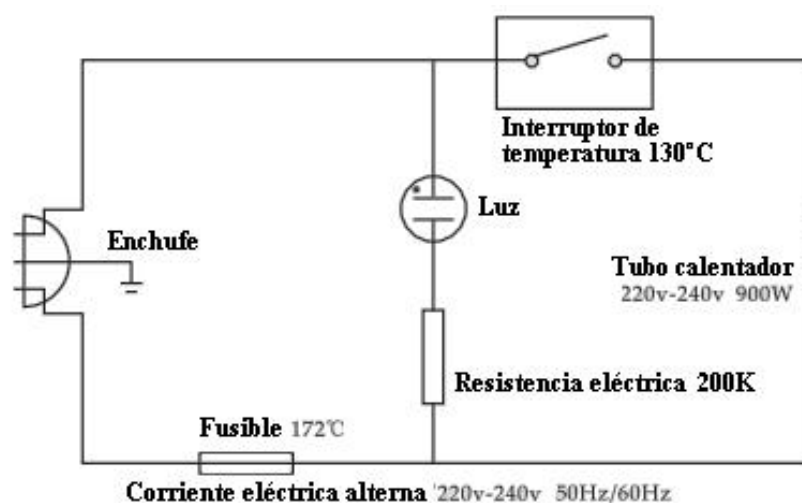
- **ATENCIÓN:** El aparato debe desenchufarse de la toma eléctrica y dejar que se enfríe antes de llevar a cabo todas las tareas de limpieza y mantenimiento.
 - Deje que el aparato se enfríe completamente antes de limpiarlo o guardarlo.
 - Después de cada uso vacíe el agua que quede en el depósito.
 - Guárdelo en un lugar seco y fresco.
- Para garantizar un funcionamiento perfecto durante un largo período de tiempo, es necesario enjuagar el depósito con agua una vez al mes para eliminar cualquier residuo de cal acumulada. No utilice vinagre ni ninguna otra sustancia desincrustante. Tenga el limpiador totalmente desenchufado y frío, ponga una medida de agua, vuelva a colocar el tapón de seguridad y remueva el limpiador para desincrustar cualquier residuo acumulado. Extraiga el tapón de seguridad e inmediatamente vierta el agua de la misma en el fregadero.
- **PRECAUCIÓN:** No sumerja el aparato en agua.

RESOLUCIÓN DE PROBLEMAS

OBSERVACIÓN: Desenchufe el cable eléctrico antes de llevar a cabo el mantenimiento.

PROBLEMA	CAUSA	SOLUCIÓN
El aparato no funciona	Enchufe eléctrico. No hay agua en el depósito	Apriete el enchufe en la toma. Verifique que el piloto luminoso de alimentación está encendido. Pruebe en otra toma. Compruebe el disyuntor. Compruebe si hay agua en el depósito.
Los accesorios no se sostienen.	No están correctamente instalados.	Compruebe que el montaje sea correcto. Revise las instrucciones de montaje de esta guía.
El aparato no produce vapor	No hay agua en el depósito	Compruebe si hay agua en el depósito.
El agua se evapora por la boca de relleno al añadir agua.	El depósito de agua está demasiado caliente.	Deje que se enfríe más tiempo. Añada el agua lentamente. Utilice el embudo especial suministrado.
Se derrama agua por el inyector del aparato	Hay demasiada agua en el depósito. No lo llene demasiado. La unidad está boca abajo. No está completamente precalentado.	Compruebe el nivel de agua del depósito. Utilícela boca arriba. Deje que el agua se caliente más tiempo.

ESQUEMA DEL CABLEADO



Eliminación del electrodoméstico viejo.



En base a la Norma europea 2002/96/CE de Residuos de aparatos Eléctricos y Electrónicos (RAEE), los electrodomésticos viejos no pueden ser arrojados en los contenedores municipales habituales; tienen que ser recogidos selectivamente para optimizar la recuperación y reciclado de los componentes y materiales que los constituyen, y reducir el impacto en la salud humana y el medioambiente. El símbolo del cubo de basura tachado se marca sobre todos los productos para recordar al consumidor la obligación de separarlos para la recogida selectiva. El consumidor debe contactar con la autoridad local o con el vendedor para informarse en relación a la correcta eliminación de su electrodoméstico viejo.

DECLARACIÓN DE CONFORMIDAD: Este dispositivo cumple con los requisitos de la Directiva de Baja Tensión 2014/35/EU y los requisitos de la directiva de Compatibilidad Electromagnética 2014/30/EU.

SAFETY PRECAUTIONS:

To reduce the risk of fire, electric shock, or injury when using an electrical appliance, basic precautions should always be followed, including the following:

Basic precautions

1. This appliance can be used by children aged from 8 years and above and persons with reduced physical, sensory or mental capabilities or lack of experience and knowledge if they have been given supervision or instruction concerning use of the appliance in a safe way and understand the hazards involved. Children must never play with the appliance. Cleaning and user maintenance must never be carried out by children without supervision.
2. Children should be supervised to ensure that they do not play with the appliance.
3. Keep the appliance and the cable cord out of the reach of children less than 8 years old.
4. **WARNING:** In order to ensure your children's safety, please keep all packaging (plastic bags, boxes, polystyrene etc.) out of their reach.


5. If the supply cord is damaged it must be repaired by the Authorized Service Agent to avoid a hazard
6. Never pull on the cord when unplugging.
7. Do not use the unit with a damaged cord or plug, or if it is not working properly.
8. Do not handle the appliance with wet hands.
9. Never immerse the appliance in water or any other liquid.
10. Make sure the appliance has been unplugged before cleaning.
11. This appliance must be installed following the national regulations for electrical installations.
12. This appliance is for household use only.
13. In case that you need a copy of the instruction manual, you can find in our website: www.orbegozo.com
14. **WARNING:** In case of misuse, there is a risk of possible injury.

Specific precautions

- Read all instructions.
- Do not use outdoors.
- Do not leave steam cleaner when plugged in. Unplug the electrical cord when not in use and before servicing.
- Do not allow to be used as a toy. Close attention is necessary when used near children, pets and plants.
- Use steam cleaner only for its intended use.
- Do not use with damaged cord or plug. If steam cleaner is not working as it should, has been dropped, damaged, left outdoors, or dropped into water, return it to a service centre before using.
- Do not pull or carry by cord, use cord as a handle, close a door on cord, or to pull cord around sharp edges or corners. Keep cord away from heated surfaces.
- Do not use extension cords or outlets with inadequate current carrying capacity.
- Do not unplug by pulling on cord. To unplug, grasp the plug, not the cord.

- Do not the handle plug or steam cleaner with wet hands or operate without shoes.
- Do not put any object into openings. Do not use without any opening blocked.
- Store your steam cleaner indoors in a cool, dry area.
- Keep you work area well lighted.
- Never turn the appliance over or its side when using steam cleaner. Never direct steam towards people, animals, plants and equipment with electrical components, such as the interior of ovens.
- Do not immerse the steam cleaner into water or other liquids. Always unplug the power cord from the electrical socket when filling the steam cleaner.
- Never put decaling, aromatic, alcoholic or detergent products into the steam cleaner, as this may damage it or make it unsafe for use.
- Do not operate without safety cap in place.
- Before filling, proceed as follows: 1) Unplug the power supply. 2) Relieve pressure by depressing steam delivery button.3) Allow steamer to cool down for five minutes.4) Relieve any built pressure again by depressing steam delivery button. 5) Slowly

unscrew safety cup and wait for 5 second before removing.

- Metal tips on nozzles will get hot during use. Do not touch hot surfaces. Allow the attachments to cool down before replacing them while the appliance is being used.
- This appliance is intended for household use only.
- Any repair work, including the replacement of the power cord must only be carried out by an authorized service technician because a special tool is required. Call the nearest service location.
- **WARNING: DO NOT OPEN THE REFILL CONTAINER DURING USING.**
- **CAUTION: Risk of burns.** 

OPERATING INSTRUCTION

1. Unpack the product, check the accessories and documents supplied with the product and make sure that the product and accessories are not damaged.
2. Before use, please read the user manual carefully. The steam cleaner is only for use in households.
3. First, place the steam cleaner on a level platform, unscrew the safety cap counterclockwise, and then install the funnel.
4. Take 200 ml clean water with the measuring cup. And add the water into the tank (Max. capacity of the tank is 350 ml. Do not overfill the tank and some space must be left in the tank).Re-install the safety cap and tighten it in position.
5. Check the power supply and socket, and confirm they comply with the requirements given in the user manual. Then turn on the power supply.
6. About 4 minutes after power supply is turn on, steam is ready. At this time lightly press the steam button and check whether steam is sprayed out of the nozzle (Do not aim the spray nozzle at other persons or objects).
7. If there is steam sprayed out, please install suitable accessories according to your needs after you release the button.
8. Press down the steam button again in order to carry out the operations required by you.

FUNCTIONS

Disinfection and sterilization

Install the long sprayer on the fixed sprayer. Then press down the steam button at the position that needs disinfection.

Cleaning doors and windows

Firstly, put the sprayer for fabrics. Then, put the sprayer for doors and windows in it. Then you can clean the windows.

For a deeper cleaning in windows or doors frames, insert the round brush sprayer on the fixed nozzle. Aim the sprayer at the door/window frame, and press down the steam button.

Cleaning the clothes

Install the sprayer for fabrics on the fixed sprayer, and then mount towel sleeve . Aim the sprayer at the hung clothes, press down the steam button and move the sprayer up and down as well as to the left and to the right at the same time.

Cleaning the floor boards

You can put the long sprayer, the hose or just use the fixed sprayer. Then install the bended sprayer. Aim the sprayer at the floor board, and press down the steam button to remove the dirt and stains from the wall corners and the floor.

PARTS INSTALLATION

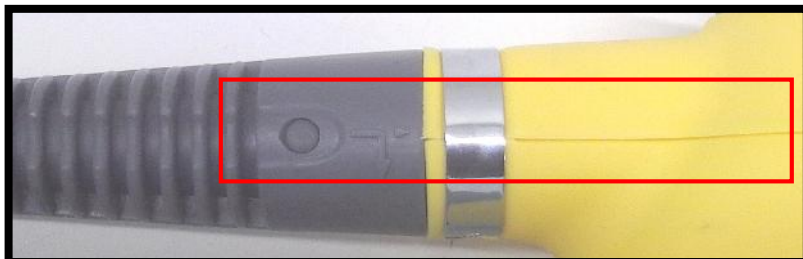
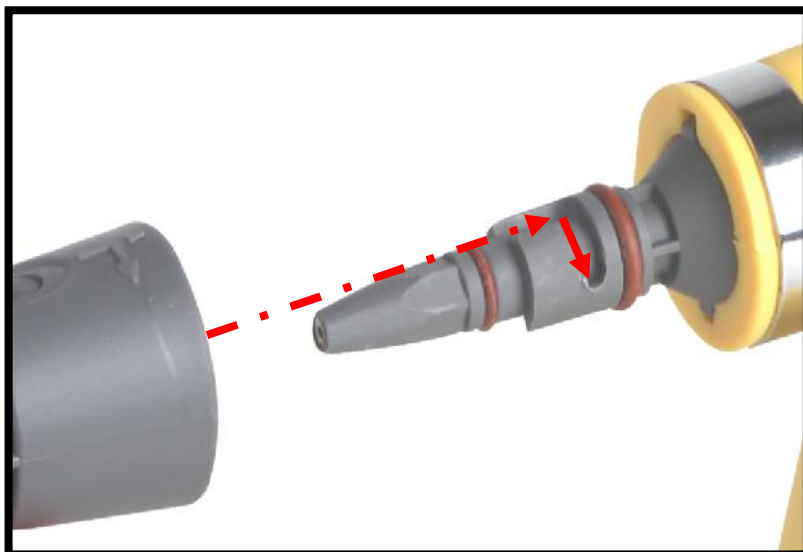
Long sprayer installation / Hose installation

Line up the arrow of the sprayer/hose with the upper part of the fixed sprayer, as it is showed in the first picture on the right.

Then turn the sprayer 90° to the right to fix it. The arrow will be lined up with the side line of the product, as it is showed in the second picture on the right.

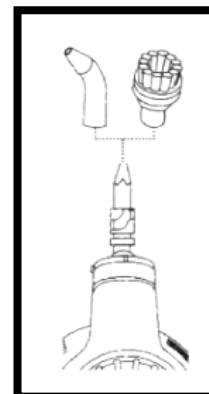
To remove it, act in inverse sense.

The process to insert the flexible hose is the same. It also has the same mark than the long sprayer showed in the pictures.



Round brushed or bend sprayer installation

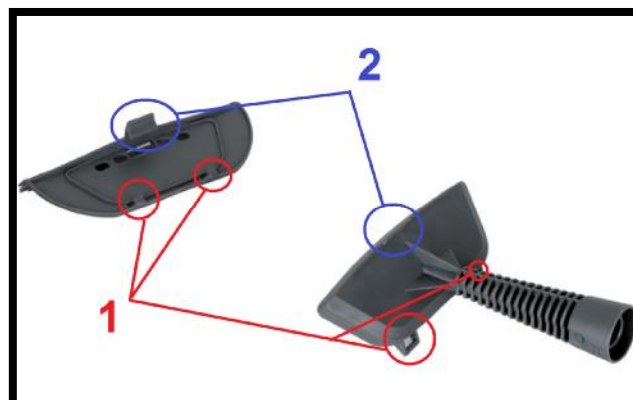
You can put the round brushed or the bended sprayer in the fixed nozzle or in the long sprayer. These both sprayers can be installed facing 6 different directions. Because of that, please choose first the desired direction and insert one of them firmly. If you want to use the long sprayer you should install the round brushed or the bended nozzle before, and then insert the long one in the fixed nozzle according to the previous instructions.



Sprayer for doors/windows installation

You can install this sprayer (9) in the fixed nozzle or in the flexible hose .

Install firstly the accessory for doors/windows in the tool for fabrics: insert the two openings in the bottom of the sprayer for doors/windows in the two hooks of the nozzle for fabrics. Then, fit together both parts fixing them with the big hook of the sprayer for doors/windows



Once fixed together, insert the sprayer for fabrics in the fixed nozzle (13) or in the flexible hose (15) according to the previous instructions.

REFILL WATER DURING OPERATION

- Unplug the power cord and disconnect the power supply.
- Press down the steam button to release the pressure until no steam is injected out.
- Slowly unscrew the safety cap but do not remove it, the residual steam will be discharged slowly until no steam comes out. Then place the machine in a cool place to cool down for about three/five minutes. Finally, remove completely the safety cap.
- Use a funnel and measuring cup to refill a suitable quantity of cold or hot water into the tank.
- Re-install the safety cup onto the machine body and tighten it in position.

AFTER USING THE APPLIANCE

1. After the cleaning machine is used, unplug the power cord and disconnect the power supply.
2. Press down the steam button to release the pressure until no steam is injected out.
3. Slowly unscrew the safety cap but not remove it, and residual steam will be discharged slowly until no steam comes out. Then place the machine in a cool place to cool it down for about five minutes. Finally, completely remove the safety cap.
4. Empty the residual water in the tank and clean the external surface with a piece of dry cloth.
5. At last, re-install the safety cap onto the machine body and tighten it in position.

CLEANING AND MAINTENANCE

- NOTE: You must unplug the product from the mains and leave to cool before performing any cleaning and maintenance task.
 - Allow the product to fully cool before cleaning or putting it away.
 - Empty any water remaining in the heater after each use.
 - Store in a cool, dry place.

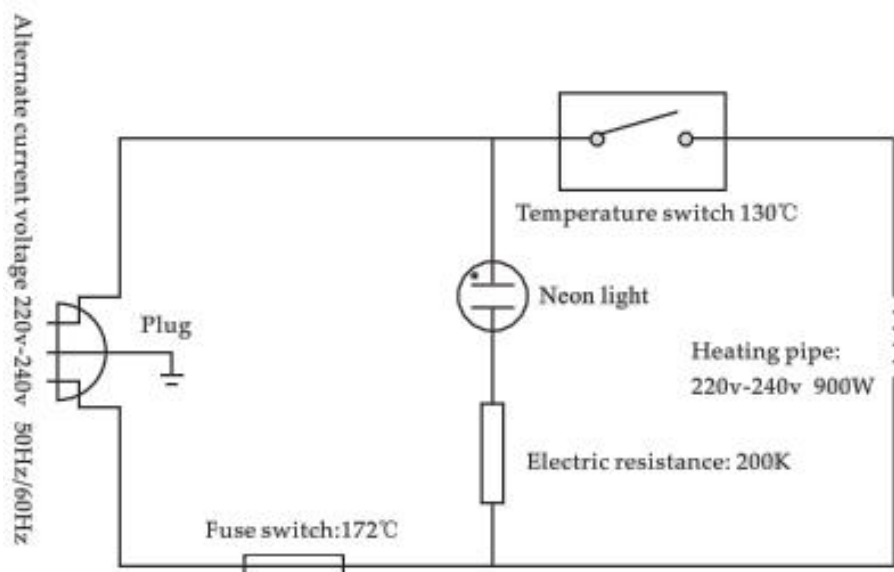
- To guarantee a long, trouble-free service life, rinse the heater with water once a month to remove any scale. Do not use vinegar or any other decaling substance. With the gun unplugged and cold, pour in one measure of water, replace the safety cap and shake to remove any scale. Remove the safety cap and pour out the water immediately into a sink.
- CAUTION: Do not immerse the product in water.

TROUBLE-SHOOTING

PROBLEM	CAUSE	SOLUTION
The cleaner does not work.	Plug. No water in the container	Press the plug into the socket. Check that the operating indicator lamp is lit. Try in another socket. Check the circuit breaker. Check the water container.
The attachments do not stay on.	They are not connected correctly.	Check that they are assembled correctly. Check the assembly instructions in this guide.
The cleaner does not produce steam	No water in the container	Check whether there is water in the container.
The water evaporates through the filling inlet when water is added.	The water container is too hot.	Leave to cool for longer. Add the water slowly. Use the special funnel supplied.
Water spills out through the cleaner's injector	There is too much water in the container. Do not overfill. The unit is upside down. It is not fully preheated.	Check the water level in the container. Use the right side up. Leave the water to heat for longer.

NOTE: Unplug the power cord before performing maintenance.

ELECTRONIC WORKING MAP



Disposal of old electrical appliances.



The European directive 2002/96/EC on Waste Electrical and Electronic Equipment (WEEE), requires that old household electrical appliances must not be disposed of in the normal unsorted municipal waste stream. Old appliances must be collected separately in order to optimize the recovery and recycling of the materials they contain, and reduce the impact on human health and the environment. The crossed out "wheeled bin" symbol on the product reminds you of your obligation, that when you dispose of the appliance, it must be separately collected. Consumers should contact their local authority or retailer for information concerning the correct disposal of their old appliance.

DECLARATION OF CONFORMITY: This device complies with the requirements of the Low Voltage Directive 2014/35/EU and the requirements of the EMC directive 2014/30/EU.

CONSEILS DE SÉCURITÉ

Lorsque vous utilisez un appareil électrique, afin de réduire les risques d'incendie, de choc électrique ou de blessure, veuillez suivre les précautions basiques, y compris les règles suivantes :

GENERAUX

1. Cet appareil peut être utilisé par des enfants 8 ans ou plus et des personnes présentant un handicap physique, sensoriel, mental ou moteur voire ne disposant pas des connaissances et de l'expérience nécessaires en cas de surveillance ou d'instructions sur l'usage de cet appareil en toute sécurité et de compréhension des risques impliqués. Les enfants ne doivent pas jouer avec l'appareil. Le nettoyage et la maintenance ne doivent pas être effectués par des enfants sans surveillance.
2. Les enfants doivent être surveillés afin de s'assurer qu'ils ne jouent pas avec cet appareil.
3. Gardez l'appareil et le câble à la portée des enfants de moins de 8 ans.

4. **ATTENTION:** Par mesure de sécurité vis-à-vis des enfants, ne laissez pas les emballages (sac en plastique, carton, polystyrène) à leur portée.
5. Si le cordon d'alimentation est endommagé, adressez-vous à un service technique agréé pour afin d'éviter a danger.
6. Ne débranchez jamais en tirant du cordon.
7. Ne jamais le faire fonctionner si le cordon ou la fiche sont endommagés ou si vous remarquez que l'appareil ne fonctionne pas correctement.
8. Ne pas manipuler l'appareil, les mains mouillées.
9. Ne jamais placer l'appareil près dans l'eau ou autre liquide.
10. Avant de nettoyer l'appareil, vérifiez s'il est bien débranché.
11. L'appareil doit être installé suivant les normes nationales pour les installations électriques.
12. Cet appareil est seulement apte pour une utilisation domestique.
13. En cas qui vous avez besoin d'une copie du manuel d'instructions, vous pouvez le demander à www.orbegozo.com

14. AVERTISSEMENT: En cas de mauvaise utilisation de l'appareil, il y a un risque de blessure.

IMPORTANTES


- Veuillez lire les instructions.
- N'utilisez pas l'appareil en extérieur. .
- Ne laissez jamais le nettoyeur à vapeur branché. Veuillez le débrancher lorsque vous ne l'utilisez pas ou avant une révision.
- Cet appareil n'est pas un jouet. Veuillez faire très attention lorsqu'il est utilisé à proximité des enfants, des animaux de compagnie et des plantes.
- Utilisez le nettoyeur à vapeur uniquement pour les usages prévus.
- N'utilisez pas l'appareil si le câble ou la prise de courant sont endommagés. Si le nettoyeur à vapeur ne fonctionne pas correctement, s'il est tombé, s'il est endommagé, s'il a été laissé dehors ou s'il a été plongé dans l'eau, renvoyez- le au service technique avant de l'utiliser.
- Ne tirez pas sur le câble pour le transporter, n'utilisez pas le câble comme une poignée, ne bloquez pas le

câble dans la fermeture d'une porte ou ne frottez pas le câble sur des angles ou bords tranchants. Maintenez le câble à distance des surfaces chaudes.

- N'utilisez pas de câbles de rallonge dont la capacité du courant serait inappropriée.
- Ne tirez pas sur le câble pour débrancher l'appareil. Pour le débrancher, veuillez attraper la prise, et non le câble.
- Ne manipulez pas la prise de courant ou le nettoyeur à vapeur avec les mains mouillées ou sans chaussure.
- N'insérez aucun objet dans les orifices. N'utilisez pas l'appareil si un des orifices est obstrué.
- Veuillez ranger votre nettoyeur à vapeur à l'intérieur dans un endroit frais et sec.
- Illuminez bien la surface de travail.
- Lors de son utilisation, ne retournez jamais ou ne couchez pas sur le côté le nettoyeur à vapeur. N'orientez jamais la vapeur vers les personnes, les animaux, les plantes et les équipements contenant des composants électriques, tels que l'intérieur d'un four.

- Ne plongez pas le nettoyeur à vapeur dans de l'eau ou dans tout autre liquide. Débranchez toujours le câble électrique de la prise de courant lorsque vous remplissez le nettoyeur à vapeur.
- N'introduisez jamais de produits détartrants, aromatiques, à base d'alcool ou de détergent dans le nettoyeur à vapeur, car cela pourrait endommager l'appareil ou rendre son utilisation dangereuse.
- N'utilisez pas l'appareil sans son couvercle de sécurité.
- Avant de le remplir, veuillez suivre les indications suivantes : 1) Débranchez l'appareil, 2) Libérez la pression en appuyant sur l'interrupteur de débit de la vapeur, 3) Laissez l'appareil à vapeur refroidir pendant trois minutes, 4) Libérez à nouveau la pression accumulée en appuyant sur l'interrupteur de débit de la vapeur, 5) Dévissez lentement le couvercle de sécurité et patientez 5 secondes avant de l'enlever.
- Les extrémités et les embouts en métal seront chauds lors de l'utilisation. Ne touchez pas les surfaces chaudes. Laissez les accessoires refroidir

avant de les remplacer lorsque vous utilisez l'appareil.

- Cet appareil est conçu pour une utilisation domestique uniquement.
- Toute réparation, ainsi que le remplacement du câble électrique doivent être exclusivement réalisés par un Service Technique Agréé car un outil spécial est nécessaire. Veuillez-vous renseigner afin de localiser le service technique le plus proche.
- ATTENTION: L'OUVERTURE DOIT ÊTRE REMPLIE NON OUVERT EN COURS D'UTILISATION.
- Le liquide ou la vapeur n'a pas à être orienté vers l'équipement contenant des composants électriques, tels que des fours à l'intérieur.
- ATTENTION: Risque de brûlures. 

FONCTIONS

Désinfection et stérilisation

Installez la lance longue sur le petit bec à vapeur et orientez la lance longue vers la zone qui requiert la désinfection, et ensuite appuyez sur l'interrupteur de débit de la vapeur. La vapeur à haute température tuera les bactéries.

Nettoyage des vêtements

Installez la raclette avec la brosse à poils sur le petit bec, et ensuite placez la serpillière. Orientez la raclette vers les vêtements qui sont accrochés, et appuyez sur l'interrupteur de débit de la vapeur et déplacez la brosse à poils vers le haut et vers le bas ainsi que vers la gauche et vers la droite en même temps. Les tâches peuvent ainsi être enlevées des vêtements.

Nettoyage des portes et des vitres

Installez la raclette avec la brosse à poils sur le petit bec, et ensuite placez la raclette pour porte/vitre sur celui-ci. Orientez la raclette vers la porte / la vitre, et appuyez sur l'interrupteur de débit de la vapeur ; déplacez la brosse à poils vers le haut et vers le bas ainsi que vers la gauche et vers la droite en même temps.

Les tâches peuvent ainsi être enlevées des portes et des vitres.

Nettoyage les lames de plancher

Installez le tube prolongateur sur le petit bec à vapeur ou ne l'installez pas. Installez ensuite la lance courbe ou la lance ronde. Orientez la lance vers les lames du plancher et appuyez sur l'interrupteur de débit de la vapeur pour enlever la saleté et les tâches dans les coins des murs et sur le sol.

INSTRUCTIONS DE FONCTIONNEMENT

Procédures de fonctionnement

1. Déballez le produit, vérifiez les accessoires et les documents fournis avec le produit et assurez-vous que le produit et les accessoires ne sont pas endommagés.
2. Avant de l'utiliser, veuillez lire attentivement le Manuel de l'Utilisateur. Le nettoyeur à vapeur est uniquement conçu pour une utilisation domestique.
3. D'abord, placez le nettoyeur à vapeur sur une plateforme à niveau, dévissez le couvercle de sécurité dans le sens inverse des aiguilles d'une montre, et ensuite placez l'entonnoir.
4. Prenez 200 ml d'eau propre avec la tasse à mesurer et ajoutez cette eau dans le réservoir. (La capacité maximum du réservoir est de 270 ml. Ne remplissez pas le réservoir en excès car il est nécessaire de laisser un peu d'espace dans le réservoir). Remplacez le couvercle de sécurité et vissez-le correctement.
5. Vérifiez le câble d'alimentation et la prise de courant et confirmez qu'ils respectent les critères mentionnés dans le Manuel de l'Utilisateur. Veuillez ensuite allumer l'appareil.

6. Au bout de 4 minutes de fonctionnement, la vapeur est prête. À ce moment, veuillez appuyer légèrement sur l'interrupteur de débit de la vapeur et vérifiez si la vapeur est bien libérée par le bec. (N'orientez pas le bec à vapeur vers d'autres personnes ou objets).
7. Si la vapeur est libérée, veuillez installer les accessoires appropriés selon vos besoins et relâchez l'interrupteur.
8. Appuyez à nouveau sur l'interrupteur de débit de la vapeur afin de réaliser les opérations de votre choix.

INSTALLATION DES ACCESSOIRES

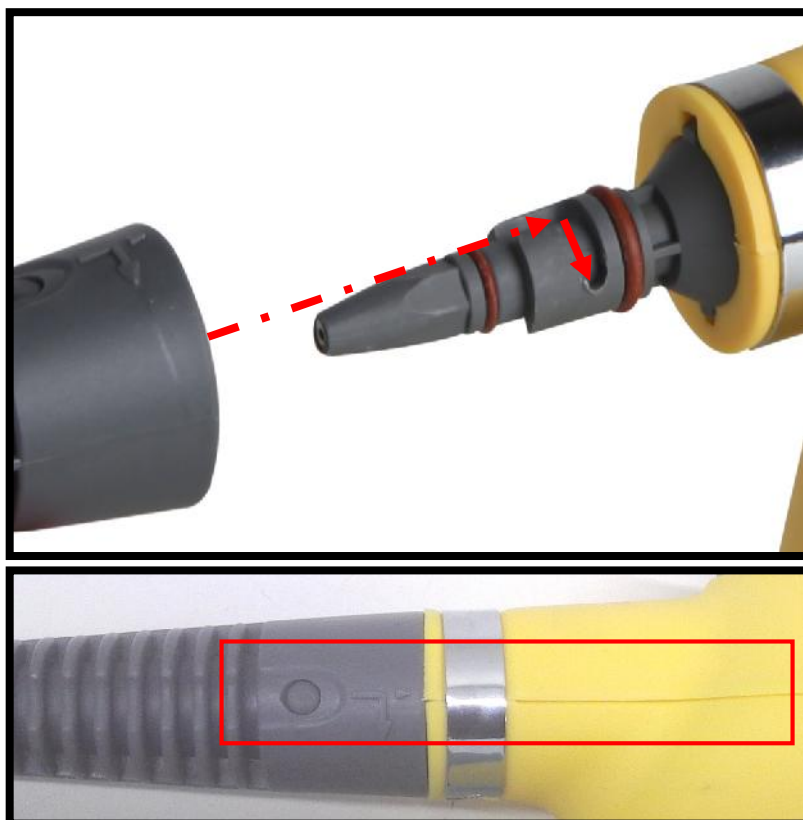
Installez buse longue ou le tuyau flexible

Aligner la figure en forme de flèche sur la buse longue et la partie supérieure de la buse fixée, comme est indiqué dans l'image ci-dessus.

Tourner la buse 90° vers la droite pour le fixer. La flèche sera alignée sur la ligne latérale du produit, comme le montre l'image ci-dessous à côté.

Pour l'enlever, procéder dans l'ordre inverse.

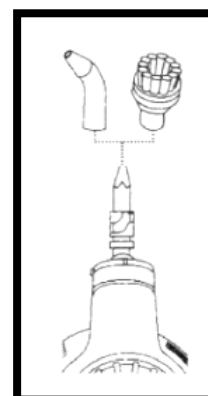
La procédure pour insérer le tuyau est la même. Ce tuyau a les mêmes marques représentées sur les images ci-dessus.



Installer la buse avec brosse ou courbe

Vous pouvez mettre la buse avec le brosse ronde et la inclinée dans la buse fixe ou à la longue buse. Ces deux buses peuvent être placées dans six directions différentes. Sélectionnez d'abord l'endroit où vous voulez la buse et insérez-le fermement dans cette direction.

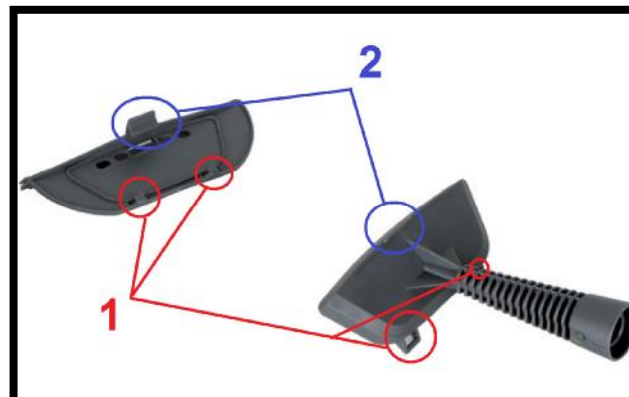
Si vous mettez ces buses dans la longue buse, alors vous devez insérer-la dans la buse fixée en suivant les étapes ci-dessus.



Installation de la raclette pour porte / vitre

Vous pouvez installer cet accessoire dans la buse fixée ou dans le tuyau flexible.

D'abord installer l'accessoire pour tissus . Insérez ensuite l'accessoire pour portes et fenêtres : insérez les deux ouvertures inférieures dans l'accessoire de tissus dans les deux crochets dans l'accessoire de portes/fenêtres .Puis enclenchez le grand crochet dans l'accessoire pour portes/fenêtres dans l'accessoire de tissus Une fois joint, passez à insérer-les dans le tuyau flexible ou dans la buse fixée.



REMP LISSEZ D'EAU DURANT LE FONCTIONNEMENT

1. Débranchez le câble électrique et déconnectez l'appareil du réseau.
2. Appuyez sur l'interrupteur de débit de la vapeur pour libérer la pression jusqu'à ce que le jet de vapeur ait complètement cessé.
3. Dévissez lentement le couvercle de sécurité mais ne l'enlevez pas, ainsi le reste de vapeur sera lentement libéré jusqu'à ce que le jet de vapeur ait cessé. Placez ensuite l'appareil dans un endroit frais pour le laisser refroidir pendant environ cinq minutes. Finalement, enlevez complètement le couvercle de sécurité.
4. Utilisez l'entonnoir et la tasse à mesurer pour rajouter une quantité appropriée d'eau froide ou d'eau chaude dans le réservoir.
5. Remplacez le couvercle de sécurité sur le corps de la machine et serrez-le correctement.

UNE FOIS QUE VOUS AVEZ UTILISÉ L'APPAREIL

1. Une fois que vous avez utilisé l'appareil de nettoyage, débranchez le câble électrique et déconnectez-le du réseau.
2. Appuyez sur l'interrupteur de débit de la vapeur pour libérer la vapeur jusqu'à ce que le jet de vapeur ait complètement cessé.
3. Dévissez lentement le couvercle de sécurité mais ne l'enlevez pas, ainsi le reste de vapeur sera lentement libéré jusqu'à ce que le jet de vapeur ait cessé. Placez ensuite l'appareil dans un endroit frais pour le laisser refroidir pendant environ cinq minutes. Finalement, enlevez complètement le couvercle de sécurité.
4. Videz le reste d'eau contenue dans le réservoir et nettoyez la surface extérieure à l'aide d'un chiffon sec.
5. Finalement, réinstallez le couvercle de sécurité sur le corps de l'appareil et serrez-le.

correctement.

Remarques : réinstallez le couvercle de sécurité sur le corps de l'appareil et serrez-le bien.

NETTOYAGE ET ENTRETIEN

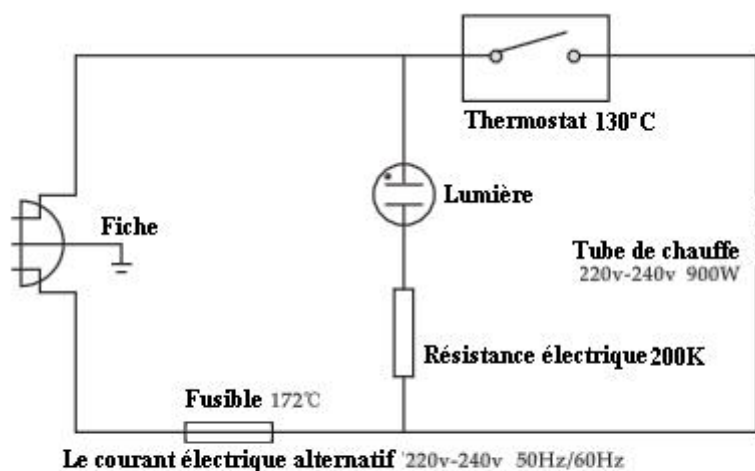
- REMARQUE: Il faut débrancher l'appareil de la prise électrique et attendre qu'il soit refroidi avant de faire le nettoyage et l'entretien.
 - Bien laisser refroidir l'appareil avant de le nettoyer ou de le ranger.
 - Après chaque emploi, vider l'eau restant dans la chaudière.
 - Le ranger dans un endroit sec et frais.
- Pour garantir un fonctionnement parfait pendant longtemps, il faut rincer la chaudière avec de l'eau une fois par mois pour éliminer tout résidu calcaire accumulé. Ne pas utiliser de vinaigre ou d'autre substance détartrante. Quand le pistolet est débranché et bien refroidi, mettre une mesure d'eau, remettre le bouchon de sécurité et remuer le nettoyeur à vapeur pour désincruster tout résidu accumulé. Retirer le bouchon de sécurité et verser immédiatement l'eau dans un évier.
- PRÉCAUTION: ne pas plonger l'appareil dans l'eau.

RÉSOLUTION DE PROBLÈMES

PROBLÈME	CAUSE	SOLUTION
L'appareil ne marche pas	Prise électrique. Il n'y a pas d'eau dans le réservoir	Bien entrer la prise dans la prise de courant. Vérifier si le voyant lumineux d'allumage est allumé. Essayer sur une autre prise. Vérifier le disjoncteur. Vérifier le réservoir d'eau.
Les accessoires ne restent pas en place.	Ils ne sont pas correctement installés.	Vérifier si le montage est correct. Voir les instructions de montage de cette notice.
L'appareil ne produit pas de vapeur	Il n'y a pas d'eau dans le réservoir	Vérifier s'il y a de l'eau dans le réservoir.
L'eau s'évapore par l'orifice de remplissage en ajoutant de l'eau.	Le réservoir d'eau est trop chaud.	Le laisser refroidir plus longtemps. Ajouter l'eau lentement. Utiliser l'entonnoir spécial fourni.
L'eau coule par l'injecteur de l'appareil	Il y a trop d'eau dans le réservoir. Ne pas trop le remplir. L'appareil est à l'envers. Le préchauffage n'est pas terminé.	Vérifier le niveau d'eau du réservoir. Le mettre à l'endroit. Laisser chauffer l'eau.

REMARQUE: débrancher le câble électrique avant de faire l'entretien.

SCHÉMA DE CÂBLAGE



Enlèvement des appareils ménagers usagés.



La directive européenne 2002/96/EC sur les Déchets des Equipements Electriques et Electroniques (DEEE), exige que les appareils ménagers usages ne soient pas jetés dans le flux normal des déchets municipaux. Les appareils usagés doivent être collectés séparément afin d'optimiser le taux de récupération et le recyclage des matériaux qui les composent, et réduire l'impact sur la santé humaine et l'environnement. Le symbole de la poubelle barrée est apposé sur tous les produits pour rappeler les obligations de collecte séparée. Les consommateurs devront contacter les autorités locales ou leur revendeur concernant la démarche à suivre pour l'enlèvement de leur vieil appareil.

DÉCLARATION DE CONFORMITÉ: Cet appareil est conforme aux exigences de la Directive Basse Tension 2014/35/EU et aux exigences de la directive EMC 2014/30/EU.

PRECAUÇÕES

Para reduzir o risco de incêndio, choque eléctrico ou ferimentos, quando utilizar um aparelho eléctrico, devem ser sempre seguidas precauções básicas, incluindo as seguintes:

PRECAUÇÕES DE SEGURANÇA BÁSICAS:

1. Este aparelho pode ser usado por crianças maiores de 8 anos e por pessoas com capacidades físicas, sensoriais ou mentais reduzidas ou com falta de experiência e conhecimento, sempre que lhes seja dada a supervisão apropriada ou instruções para a utilização do aparelho de forma segura e de modo a que compreendam os perigos inerentes. Não deixe que crianças brinquem com o aparelho. Não permita a limpeza e manutenção do aparelho pelo utilizador a crianças sem vigilância.
2. As crianças deverão ser supervisionadas, para se assegurar de que não brincam com a unidade.
3. Mantenha o aparelho e o seu cabo fora do alcance de crianças menores de 8 anos.
4. **PRECAUÇÃO:** Para a segurança dos seus filhos, não deixe partes da embalagem (sacos plásticos, papelão, esferovite, etc.) ao alcance dos mesmos.

5. Se o cabo de ligação estiver danificado recorra a um serviço técnico autorizado com o fim de evitar un perigo.
6. Nunca desligue o aparelho puxando pelo cabo.
7. Não ponha em funcionamento se o cabo ou a ficha estiverem estragados ou se observa que o aparelho não funciona correctamente.
8. Não utilize o aparelho com as mãos molhadas.
9. Não mergulhe o aparelho em agua nem em nengum outro liquido.
10. Antes de efectuar a sua limpeza comprobé que o aparelho está desligado.
11. O aparelho deve ser instalado de acordo com a regulamentação nacional para instalações eléctricas.
12. Este aparelho destina-se apenas a uso domméstico.
13. No caso em que você precisa de uma cópia do manual de instruções, você pode perguntar www.orbegozo.com
14. ATENÇÃO: Em caso de utilização incorreta do aparelho, há um risco de possíveis lesões.

IMPORTANTES


- Leia todas as instruções.
- Não utilize no exterior.
- Não deixe o vaporizador sem supervisão quando estiver ligado. Desligue o cabo de alimentação quando não estiver a utilizar e antes de repará-lo.
- Não deixe que seja utilizado como um brinquedo. Preste a atenção necessária quando o estiver a utilizar perto de crianças, animais de estimação e plantas.
- Utilize o vaporizador só para os fins para que se destina.
- Não o utilize com o cabo ou a ficha de alimentação danificados. Se o vaporizador não estiver a funcionar como deveria, ter caído ao chão, estar danificado, ter sido deixado no exterior, ou ter caído dentro de água devolva-o a um centro de reparação antes de o utilizar.
- Não puxe o cabo ou transporte o aparelho pelo cabo, utilize o cabo como uma pega, entale o cabo numa porta ou enrole o cabo à volta de margens

afiadas ou esquinas. Mantenha o cabo afastado de superfícies quentes.

- Não utilize cabos extensíveis ou extensões com capacidade de corrente eléctrica inadequada.
- Não desligue da tomada puxando pelo cabo. Para desligar da tomada, puxe pela ficha e não pelo cabo.
- Não manuseie a ficha ou o vaporizador com as mãos molhadas ou o ponha a funcionar se estiver descalço.
- Não coloque nenhum objecto nas aberturas. Não o utilize com as aberturas obstruídas.
- Armazene o vaporizador num local seco e frio no interior.
- Mantenha a sua área de trabalho bem iluminada.
- Nunca vire ao contrário ou coloque de lado o aparelho quando utilizar o vaporizador. Nunca direcione o vaporizador para pessoas, animais, plantas e equipamento com componentes eléctricos, como o interior de fornos.
- Não mergulhe o vaporizador em água ou noutros líquidos. Desligue sempre o cabo de alimentação da tomada eléctrica quando encher o vaporizador.

- Nunca coloque produtos descalcificantes, aromáticos, com álcool ou detergentes no vaporizador, pois pode causar danos e torná-lo inseguro para utilização.
- Não o ponha a funcionar sem a tampa de segurança no seu lugar.
- Antes de encher, proceda da maneira seguinte: 1) desligue a fonte de alimentação, 2) alivie a pressão pressionando o botão do vapor, 3) deixe que o vaporizador arrefeça durante três minutos, 4) alivie qualquer produção de pressão de novo pressionando o botão do vapor, 5) desaperte devagar a tampa de segurança e aguarde cinco segundos antes de a retirar.
- As pontas metálicas nos bocais tornam-se quentes durante a utilização. Não toque nas superfícies quentes. Deixe que os acessórios arrefeçam antes de os substituir enquanto o aparelho está a ser utilizado.
- Este aparelho destina-se só para fins domésticos.
- Qualquer trabalho de reparação, incluindo a substituição do cabo de alimentação só deve ser

realizado por um técnico de reparação autorizado porque é necessária uma ferramenta especial. Ligue para o centro de reparações mais próximo de si.

- **ATENÇÃO:** A abertura deve ser concluída no **ABERTO EM USO**.
- O líquido ou o vapor não tem de ser dirigida para o equipamento que contém os componentes eléctricos, tais como o interior de fornos.
- **CUIDADO:** Risco de queimaduras. 

FUNÇÕES

Desinfectação e esterilização:

Instale o vaporizador grande no bocal pequeno do vaporizador e aponte o vaporizador para o local que precisa de ser desinfectado e depois pressione o botão do vapor.

O vapor a alta temperatura é capaz de eliminar bactérias.

Limpeza de roupas:

Instale o vaporizador com a escova no bocal pequeno e depois monte a manga de pano. Aponte o vaporizador para as roupas penduradas e pressione o botão do vapor, movimentando a escova para cima e para baixo assim como para o lado direito e para o lado esquerdo simultaneamente. As manchas são capazes de ser removidas das roupas.

Limpeza de portas e janelas:

Instale o vaporizador com a escova no bocal pequeno do vaporizador e depois instale o vaporizador para portas e janelas. Aponte o vaporizador para a porta ou a janela e pressione o botão do vapor e movimente a escova para cima e para baixo assim como para o lado direito e para o lado esquerdo simultaneamente.

Limpeza do soalho:

Instale o vaporizador extensível no bocal pequeno do vaporizador ou se preferir não o instale. A seguir, instale o vaporizador reclinável ou o vaporizador redondo. Aponte o vaporizador para o soalho e pressione o botão do vapor para remover a sujidade e as manchas em cantos de paredes e no soalho.

INSTRUÇÕES DE FUNCIONAMENTO

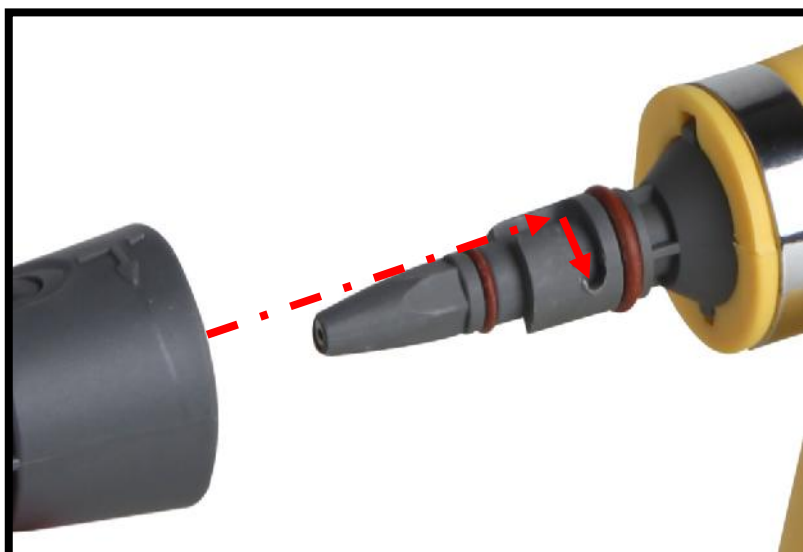
1. Desembale o produto, verifique os acessórios e os documentos fornecidos com o produto e certifique-se de que o produto e os acessórios não estão danificados.
2. Antes de utilizar, leia o Manual do Utilizador cuidadosamente. O vaporizador destina-se só para fins domésticos.
3. Em primeiro lugar, coloque o vaporizador sobre uma superfície nivelada, desaperte a tampa de segurança no sentido contrário ao dos ponteiros do relógio e depois instale o funil.
4. Coloque 200 ml de água limpa com o copo medidor.
Acrescente a água no reservatório. (A capacidade máxima do reservatório é de 270 ml). Não enchar demasiado o reservatório; deixe algum espaço livre). Volte a instalar a tampa de segurança e aperte-a para encaixá-la no seu lugar.
5. Verifique a fonte de alimentação e a tomada e confirme se cumprem com os requisitos indicados no Manual do Utilizador. A seguir ligue a fonte de alimentação.
6. Cerca de quatro minutos depois de a fonte de alimentação ter sido ligada, o vapor está pronto. Nesse momento, prima o botão do vapor e verifique se o vapor sai ou não do bocal. (Não aponte o bocal do vaporizador para pessoas ou objectos).
7. Se o vapor sair, instale os acessórios adequados de acordo com as suas necessidades depois de ter solto o botão.
8. Pressione o botão do vapor de novo para realizar as operações que pretende

INSTALAÇÃO DOS ACESSÓRIOS

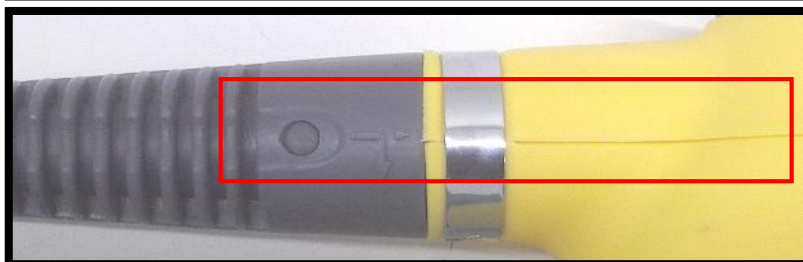
Instalação da boquilha longa ou a mangueira flexível

Alinhar o desenho em forma de flecha no longo bocal com a parte superior da boquilha fixa, como se mostra na figura acima.

Gire a boquilha na direcção de 90 graus no sentido horário para fixar. A flecha será alinhada com a linha lateral do produto, como mostrado na figura abaixo ao lado. Para removê-lo, proceder na ordem inversa.



O procedimento para inserir a mangueira é a mesma. Esta mangueira tem as mesmas marcas mostradas nas imagens.

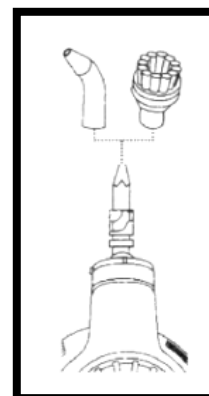


Instalar a boquilha com a escova redonda ou boquilha inclinada

Você pode colocar as boquilhas diretamente em a boquilha fixa ou na boquilha longa .

Estas dois boquilhas podem ser colocadas em seis direcções diferentes. Por isso, em primeiro lugar escolha onde colocá-las e instalá-las nessa direcção.

Se você colocá-las na boquilha longa, em seguida, você deve inserir-la na boquilha fixa seguindo os passos acima.

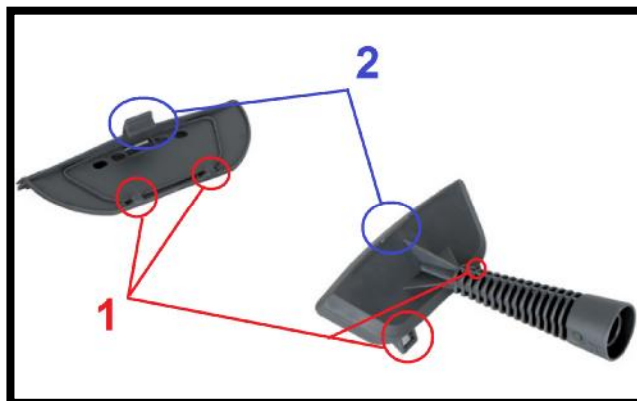


Instalação do vaporizador para portas/janelas

Você pode instalar este acessório no bocal fixo ou na mangueira flexível.

Primeiro instale a boquilha para tecidos. Em seguida, insira a boquilha para portas/janelas na boquilha de tecidos: insira as duas aberturas inferiores na boquilha de tecidos nos dois ganchos na boquilha de portas/janelas. Depois encaixe o gancho na boquilha de portas/janelas na boquilha de tecidos

Uma vez unidos os dois acessórios instalá-los na boquilha fixa ou na mangueira flexível.



ENCHER COM ÁGUA DURANTE O FUNCIONAMENTO

- Desligue o cabo de alimentação da fonte de alimentação.
- Pressione o botão do vapor para libertar a pressão até não ser injectado nenhum vapor.
- Desaperte devagar a tampa de segurança mas não a retire, o vapor restante será descarregado devagar até não sair mais nenhum. A seguir, coloque a máquina num local fresco e deixe-a arrefecer cerca de cinco minutos. No fim, retire completamente a tampa de segurança.
- Utilize o funil e o copo medidor para encher com uma quantidade correcta de água fria ou de água quente o depósito.
- Volte a instalar a tampa de segurança no corpo da máquina e aperte-a no seu lugar.

DEPOIS DE TER UTILIZADO A MÁQUINA

1. Depois de a máquina de limpeza ter sido utilizada, desligue o cabo de alimentação da fonte de alimentação.
2. Pressione o botão do vapor para libertar a pressão até não ser injectado nenhum vapor.
3. Desaperte devagar a tampa de segurança mas não a retire, o vapor restante será descarregado devagar até não sair mais nenhum. A seguir, coloque a máquina num local fresco e deixe-a arrefecer cerca de cinco minutos. No fim, retire completamente a tampa de segurança.
4. Esvazie a água restante do depósito e limpe a superfície externa com um pano seco.
5. No fim, volte a instalar a tampa de segurança no corpo da máquina e aperte-a no seu lugar.

LIMPEZA E MANUTENÇÃO

- **OBSERVAÇÃO:** Desligue o aparelho da tomada eléctrica e deixe-o arrefecer antes de realizar qualquer tarefa de limpeza ou manutenção.
 - Deixe que o aparelho arrefecer totalmente antes de limpá-lo ou guardar.
 - Depois usar, eliminar a água que ainda exista no aquecedor.
 - Guarde o aparelho em lugar seco e fresco.
- Para garantir um funcionamento perfeito durante um longo período de tempo é necessário enxaguar o aquecedor com água uma vez por mês para eliminar qualquer resíduo de calcário acumulado. Não utilize vinagre nem nenhum produto anti-calcário. Estando o aparelho desligado e frio, deite uma medida de água, enrosque novamente a tampa de segurança e agite a pistola para desincrustar qualquer resíduo acumulado. Desenrosque a tampa de segurança e deite a água do depósito no escoadouro.
- **PRECAUÇÃO:** Não submerja o aparelho em água.

RESOLUÇÃO DE POSSÍVEIS PROBLEMAS

PROBLEMA	CAUSA	SOLUÇÃO
O aparelho não funciona	Ficha eléctrica. Não há água no depósito	Instale bem a ficha na tomada. Verifique que o indicador luminoso de alimentação está aceso. Prove noutra tomada. Verifique o disjuntor. Verifique o depósito de água.
Os acessórios permanecem fixos.	Não estão correctamente instalados.	Verifique se a montagem é correcta. Revise as instruções de montagem neste guia.
O aparelho não produz vapor	Não há água no depósito	Verifique se há água no depósito.
A água evapora-se pela válvula de enchimento ao se acrescentar água.	O depósito de água está demasiado quente.	Deixe-o arrefecer por mais tempo. Acrescente água lentamente. Utilize o funil especial incluído no fornecimento.
Sai água pelo injectador do aparelho	Há demasiada água no depósito. Não o encha demasiado. O aparelho está de boca para baixo. Não está totalmente pré-aquecido.	Verifique o nível de água do depósito. Utilize o aparelho de boca para cima. Deixe que a água aquecer por mais tempo.

OBSERVAÇÃO: Desligue o cabo eléctrico antes de realizar qualquer tarefa de manutenção.

ESPECIFICAÇÕES TÉCNICAS

Alimentação nominal: 220V-240V 50Hz/60Hz.

Capacidade de água máxima: 150-270 ml

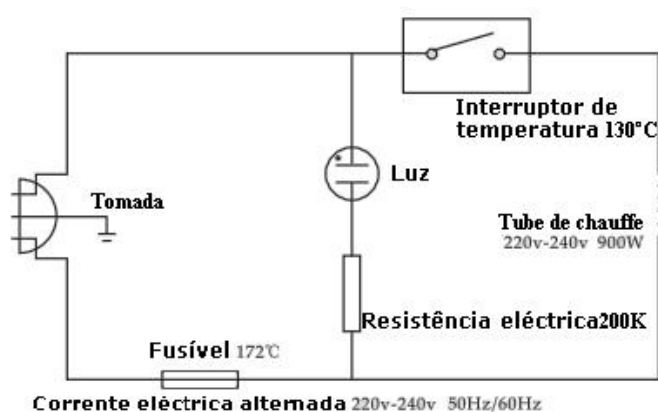
Alimentação nominal: 1050 W

Pressão do vapor: 0.2-3.5 bares

Capacidade do vapor injectado: 28 g/minuto

Temperatura do vapor: 172°C

DIAGRAMA DE FIJAÇÃO



Recolha dos eletrodomésticos.



A diretiva Europeia 2002/96/CE referente à gestão de resíduos de aparelhos elétricos e eletrônicos (RAEE), prevê que os eletrodomésticos não devem ser escoados no fluxo normal dos resíduos sólidos urbanos. Os aparelhos desatualizados devem ser recolhidos separadamente para otimizar a taxa de recuperação e reciclagem dos materiais que os compõem e impedir potenciais danos para a saúde humana e para o ambiente. O símbolo constituído por um contêiner de lixo barrado com uma cruz deve ser colocado em todos os produtos por forma a recordar a obrigatoriedade de recolha separada.

Os consumidores devem contactar as autoridades locais ou os pontos de venda para solicitar informação referente ao local apropriado onde devem depositar os eletrodomésticos velhos.

DECLARAÇÃO DE CONFORMIDADE: Este dispositivo está em conformidade com as exigências da Directiva de Baixa Tensão 2014/35/EU e os requisitos da directiva EMC 2014/30/EU.