



SIEMENS

Frigorífico / congelador

Combinado de refrigeração/congelação

KG..N..

[es] Instrucciones de uso
[pt] Instruções de serviço



Register your product on My Siemens and discover exclusive services and offers.
siemens-home.bsh-group.com/welcome

The future moving in.

Siemens Home Appliances

es Índice

Consejos y advertencias de seguridad	3	Compartimento de congelación	17
Consejos para la eliminación del embalaje y el desguace de los aparatos usados	8	Capacidad de congelación	17
Volumen de suministro (elementos incluidos en el equipo de serie)	9	Congelar y guardar alimentos	17
Lugar de emplazamiento	9	Congelar alimentos frescos	18
Prestar atención a la temperatura del entorno y la ventilación del aparato .	10	Supercongelación	19
Conectar el aparato a la red eléctrica	10	Descongelar los alimentos	20
Familiarizándose con la unidad	11	Equipamiento	20
Conectar el aparato	12	Adhesivo «OK»	21
Ajustar la temperatura	13	Desconexión y paro del aparato	21
eco	13	Limpieza del aparato	22
Funciones de alarma	13	Iluminación interior (LED)	23
Capacidad útil	14	Consejos prácticos para ahorrar energía eléctrica	23
Compartimento frigorífico	15	Ruidos de funcionamiento del aparato	24
Superfrío	16	Pequeñas averías de fácil solución .	25
		Servicio de Asistencia Técnica, número de producto/fabricación y datos técnicos	28

pt Índice

Instruções de segurança e de aviso	30	Capacidade de congelação	42
Instruções sobre reciclagem	34	Congelação e conservação	42
O fornecimento inclui	34	Congelação de alimentos frescos	43
Local da instalação	35	Supercongelação	44
Ter em atenção a temperatura ambiente e a ventilação	35	Descongelação dos alimentos	45
Ligar o aparelho	36	Equipamento	45
Familiarização com o aparelho	37	Autocolante «OK»	46
Ligar o aparelho	38	Desligar e desactivar o aparelho	46
Regular a temperatura	38	Limpeza do aparelho	46
eco	39	Iluminação (LED)	47
Funções de alarme	39	Como poupar energia	47
Capacidade útil	39	Ruídos de funcionamento	48
Zona de refrigeração	40	Eliminação de pequenas anomalias	48
Superrefrigeração	41	Assistência Técnica, número do produto/de série e dados técnicos ..	51
Zona de congelação	41		

Consejos y advertencias de seguridad

Antes de emplear el aparato nuevo

¡Lea detenidamente las instrucciones de uso y de montaje de su aparato! En éstas se facilitan informaciones y consejos importantes relativos a su seguridad personal, así como a la instalación, el manejo y el cuidado correctos del mismo.

El fabricante no se responsabiliza en absoluto de eventuales daños y perjuicios que pudieran producirse en caso de incumplimiento por parte del usuario de los consejos y advertencias de seguridad que se facilitan en las presentes instrucciones. Guarde las instrucciones de uso y de montaje para ulteriores consultas o para un posible propietario posterior.

Seguridad técnica



Peligro de incendio

En los tubos del circuito de frío fluye una pequeña cantidad de líquido refrigerante (R600a) de elevada compatibilidad medioambiental pero inflamable. Este gas no daña la capa de ozono ni aumenta tampoco el efecto invernadero. Tenga presente que la salida a chorro del líquido refrigerante puede inflamarse o provocar lesiones en los ojos.

En caso de daños

- Mantener las fuentes de fuego o focos de ignición alejados del aparato.
- Ventilar el recinto durante varios minutos.
- Desconectar el aparato y extraer el cable de conexión de la red eléctrica.
- Avisar al Servicio de Asistencia Técnica Oficial de la marca.



Cuanto mayor cantidad de agente refrigerante contenga el aparato, mayores dimensiones tiene que tener el recinto en donde se vaya a colocar. En recintos demasiado pequeños pueden formarse mezclas inflamables de aire y gas en caso de producirse fugas en el circuito de frío del aparato.

Las dimensiones mínimas de la habitación o local en donde se encuentra instalado el aparato deberán ser 1 m³ por cada 8 gramos de agente refrigerante.

La cantidad de agente refrigerante que incorpora su aparato figura en la placa de características, que se encuentra en el interior del mismo.

Al instalar el aparato en su emplazamiento definitivo, asegurarse de que el cable de conexión no quede aprisionado ni se dañe.

En caso de resultar dañado el cable de conexión del aparato y tener que sustituirlo, estos trabajos solo podrán ser ejecutados por el fabricante, el personal del Servicio de Asistencia Técnica o por un profesional con cualificación similar. Una instalación o reparación incorrecta puede poner al usuario en un riesgo considerable.

Las reparaciones que fuera necesario efectuar sólo podrán ser ejecutadas por electricistas, técnicos del Servicio de Asistencia Técnica Oficial de la marca o personas con una cualificación profesional similar.

Sólo podrán utilizarse piezas originales del fabricante. Sólo en el caso de utilizar piezas originales del fabricante, éste garantiza que cumplan las exigencias de seguridad planteadas.

No utilizar tomas de corriente múltiples, cables de prolongación ni adaptadores.



Peligro de incendio

Las tomas de corriente múltiples portátiles o las fuentes de alimentación portátiles pueden sobrecalentarse y provocar incendios.

No colocar tomas de corriente múltiples portátiles ni fuentes de alimentación portátiles detrás del aparato.

Al usar el aparato

- No usar dispositivos eléctricos en el interior del aparato (por ejemplo, calefactores, heladoras, etc.). Peligro de explosión
- ¡No utilizar ningún tipo de limpiadora de vapor para desescarchar o limpiar el aparato! El vapor caliente podría penetrar en el interior del aparato accediendo a los elementos conductores de corriente y provocar cortocircuitos. Peligro de descarga eléctrica
- Exceptuando las indicaciones del fabricante, no tomar ninguna medida adicional para acelerar la descongelación. Peligro de explosión
- No rasar el hielo o la escarcha con ayuda de objetos metálicos puntiagudos o cortantes. Los conductos del agente refrigerante del compartimento de congelación podrían resultar dañados. Tenga presente que la salida a chorro del agente refrigerante puede inflamarse o provocar lesiones en los ojos.
- No guardar productos combinados con agentes o gases propelentes (por ejemplo, espráis) ni materias explosivas en el aparato. Peligro de explosión
- No utilizar el zócalo, los cajones o las puertas del aparato como reposapiés.
- Antes de desescarchar o limpiar el aparato, extraer el enchufe de conexión de la toma de corriente de la red o desconectar el fusible. No tirar del cable de conexión del aparato, sino asirlo siempre por el cuerpo del enchufe.
- Tenga presente que las bebidas con un alto grado de alcohol necesitan envases con cierre hermético, debiéndose colocar siempre en posición vertical.

- No permitir que las grasas y aceites entren en contacto con los elementos de plástico del interior del aparato o la junta de la puerta. El plástico y la junta de goma son materiales muy tendentes a la porosidad.
- No obstruir ni cubrir nunca las rejillas de ventilación y aireación del aparato.

■ **Prevención de situaciones de riesgo y peligros para niños y adultos:**

Los niños o las personas con facultades físicas, sensoriales o mentales mermadas o que carezcan de los conocimientos necesarios están expuestos a situaciones de riesgo o peligro.

Cerciórese de que los niños y estas personas hayan entendido perfectamente los peligros.

Los niños o las personas discapacitadas deberán estar vigilados o instruidos en el uso del aparato por una persona responsable de su seguridad.

Permitir el uso del aparato solo a los niños mayores de 8 años.

Vigilar a los niños durante los trabajos de limpieza y mantenimiento del aparato.

No dejar que los niños jueguen con el aparato.

- No guardar en el compartimento de congelación botellas ni tarros o latas que contengan líquidos, particularmente bebidas gaseosas. ¡Las botellas y latas pueden estallar!
- No introducir en la boca directamente los helados, polos o cubitos de hielo extraídos del congelador. ¡Peligro de quemaduras!
- Evitar el contacto prolongado de las manos con los alimentos congelados, las capas de hielo o escarcha o los tubos del evaporador. ¡Peligro de quemaduras!

En caso de haber niños en el hogar

- No dejar que los niños jueguen con el embalaje del aparato o partes del mismo. ¡Existe peligro de asfixia a causa de los cartones y las láminas de plástico!
- ¡No permita que los niños jueguen con la unidad ni se sienten sobre los cajones o se columpien de las puertas!
- ¡En caso de disponer la unidad de una cerradura, guardar la llave fuera del alcance de los niños!

Observaciones de carácter general

El aparato es adecuado

- para la refrigeración y congelación de alimentos,
- para la preparación de cubitos de hielo.

El presente aparato ha sido diseñado para el uso doméstico en el hogar particular o en su entorno.

La estanqueidad del circuito de refrigeración viene verificada de fábrica.

Este producto cumple las normas específicas de seguridad para aparatos eléctricos y se ajusta según las normas de supresión de interferencias.

Este aparato está previsto para ser utilizado a una altura máxima de 2.000 metros sobre el nivel del mar.

Consejos para la eliminación del embalaje y el desguace de los aparatos usados

Consejos para la eliminación del embalaje de los aparatos

El embalaje protege su aparato contra posibles daños durante el transporte. Todos los materiales de embalaje utilizados son respetuosos con el medio ambiente y pueden ser reciclados o reutilizados. Contribuya activamente a la protección del medio ambiente insistiendo en unos métodos de eliminación y recuperación de los materiales de embalaje respetuosos con el medio ambiente.

Su Distribuidor o Administración local le informará gustosamente sobre las vías y posibilidades más eficaces y actuales para la eliminación respetuosa con el medio ambiente de estos materiales.

Desguace de los aparatos usados

¡Los aparatos usados incorporan materiales valiosos que se pueden recuperar! Entregando el aparato a dicho efecto en un centro oficial de recogida o recuperación de materiales reciclables.



Este aparato está marcado con el símbolo de cumplimiento con la Directiva Europea 2012/19/UE relativa a los aparatos eléctricos y electrónicos usados (Residuos de aparatos eléctricos y electrónicos RAEE).

La directiva proporciona el marco general válido en todo el ámbito de la Unión Europea para la retirada y la reutilización de los residuos de los aparatos eléctricos y electrónicos.



Advertencia

Antes de deshacerse de su aparato usado

1. Extraer el enchufe de conexión del aparato de la toma de corriente de la red eléctrica.
2. Corte el cable de conexión del aparato y retírelo conjuntamente con el enchufe.
3. No retirar los soportes y baldas del aparato a fin de no facilitar a los niños el acceso al interior de éste.
4. No permita que los niños jueguen con los aparatos inservibles. ¡Peligro de asfixia!

Todos los aparatos frigoríficos contienen gases aislantes y refrigerantes, que exigen un tratamiento y eliminación específicos. Preste atención a que las tuberías del circuito de frío de su aparato no sufran daños ni desperfectos. Antes de haberlo entregado en el correspondiente Centro Oficial de recogida.

Volumen de suministro (elementos incluidos en el equipo de serie)

Verifique que las piezas no presentan daños ni desperfectos debidos al transporte tras desembalarlas.

En caso de constatar daños o desperfectos deberá dirigirse al distribuidor en donde adquirió su electrodoméstico o al Servicio de Asistencia Técnica Oficial de la marca.

El envío consta de los siguientes elementos:

- Aparato de libre instalación
- Equipamiento (según modelo)
- Bolsa con material de montaje
- Instrucciones de uso
- Instrucciones de montaje
- Cuaderno de mantenimiento
- Suplemento de la garantía
- Informaciones sobre el consumo de energía y los ruidos del aparato

Lugar de emplazamiento

El lugar más adecuado para el emplazamiento del aparato es una habitación seca, dotada de una buena ventilación. El aparato no debe instalarse de forma que reciba directamente los rayos del sol, ni tampoco encontrarse próximo a focos activos de calor tales como cocinas, calefacciones, etc. No obstante, si esto último fuera inevitable, se habrá de proteger la unidad con un panel aislante adecuado, o bien observar las siguientes distancias mínimas de separación con respecto a la fuente de calor en cuestión:

- Cocinas eléctricas y de gas, 3 cm.
- Cocinas de gas-oil o de carbón, 30 cm.

El suelo en el lugar de emplazamiento del aparato deberá poseer una suficiente capacidad de sustentación. En caso necesario deberá reforzarse adecuadamente. Las posibles irregularidades del suelo se pueden compensar mediante calzos.

Distancia respecto a la pared

Instalar el aparato de modo que quede asegurado un ángulo de apertura de la puerta de 90°.

Prestar atención a la temperatura del entorno y la ventilación del aparato

Temperatura de la habitación

El aparato ha sido diseñado para una determinada clase climática. En función de la clase climática concreta, el aparato puede funcionar en los márgenes de temperatura que se indican más abajo.

La clase climática a la que pertenece el aparato figura en la placa de características del mismo, Fig. 12.

Clase climática	Temperatura del entorno admisible
SN	+10 °C hasta 32 °C
N	+16 °C hasta 32 °C
ST	+16 °C hasta 38 °C
T	+16 °C hasta 43 °C

Nota

El aparato funciona perfectamente en los rangos de temperatura señalados por la clase climática. En caso de funcionar un aparato de la clase climática SN a una temperatura ambiente más fría, pueden excluirse daños en el mismo hasta una temperatura de +5 °C.

Ventilación

Fig. 3

El aire en las paredes posterior y laterales se calienta durante el funcionamiento normal del aparato. El aire recalentado debe poder escapar libremente. De lo contrario, el aparato tendrá que aumentar su rendimiento provocando un consumo de energía eléctrica elevado e inútil. Por esta razón habrá que prestar particular atención a que las aberturas de ventilación y aireación no estén nunca obstruidas!

Conectar el aparato a la red eléctrica

Tras colocar el aparato en su emplazamiento definitivo deberá dejarse reposar éste durante aprox. una hora antes de ponerlo en funcionamiento. Durante el transporte del aparato puede ocurrir que el aceite contenido en el compresor penetre en el circuito del frío.

Limpiar el interior del aparato antes de su puesta en funcionamiento inicial (véase el capítulo «Limpieza el aparato»).

Conexión eléctrica

La toma de corriente tiene que estar situada en las proximidades del aparato y ser libremente accesible tras su instalación.

Advertencia

Peligro de descarga eléctrica!

Si la longitud del cable de conexión a la red eléctrica no es suficiente, no utilice en ningún caso cables de prolongación ni tomas de corriente múltiples. En lugar de ello, póngase en contacto con el servicio de asistencia técnica para consultar otras alternativas.

El aparato corresponde a la clase de protección I. Conectar el aparato a una red de 220–240 V/50 Hz de corriente monofásica (corriente alterna) a través de una toma de corriente instalada correctamente y provista de conductor de protección. La toma de corriente debe estar protegida con un fusible de 10–16 A.

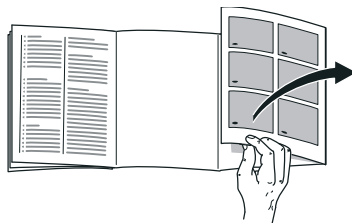
En los aparatos destinados a países fuera del continente europeo deberá verificarse si los valores de la tensión de conexión y el tipo de corriente especificados coinciden con los de la red nacional. Dichas indicaciones se encuentran en la placa de características del aparato, fig. **12**.

Advertencia

El aparato no se podrá conectar en ningún caso a conectores electrónicos para ahorro energético.

Nuestros aparatos se pueden conectar a rectificadores de corriente por onda sinusoidal o conmutados por red. Los rectificadores conmutados por red se emplean en las instalaciones fotovoltaicas conectadas directamente a la red pública de abastecimiento de corriente eléctrica. Para aplicaciones aisladas, como por ejemplo en buques o albergues de montaña que no disponen de conexión a la red eléctrica, tienen que emplearse rectificadores de onda sinusoidal.

Familiarizándose con la unidad



Despliegue, por favor, la última página con las ilustraciones. Las presentes instrucciones de uso son válidas para varios modelos de aparato.

El equipamiento de los distintos modelos puede variar.

Por ello es posible que las ilustraciones muestren detalles y características de equipamiento que no concuerdan con las de su aparato concreto.

Fig. **1**

* No disponible en todos los modelos.

- | | |
|-----|--|
| A | Compartimento frigorífico |
| B | Compartimento de congelación |
| 1–9 | Elementos de mando |
| 10 | Estante para botellas pequeñas |
| 11 | Botellero para guardar botellas grandes |
| 12 | Iluminación interior |
| 13* | Soporte para botellas |
| 14 | Compartimento fresco |
| 15 | Cajón para la verdura con regulador de humedad |
| 16 | Cajón de congelación (pequeño) |

Elementos de mando

Fig. 2

- 1 **Indicación alarm**
Se resalta cuando la temperatura es demasiado elevada en el aparato.
- 2 **Tecla selectora del compartimento frigorífico**
Permite ajustar la temperatura del compartimento frigorífico.
- 3 **El piloto «super»**
Se ilumina cuando la función superfrío está activada.
- 4 **Indicación de la temperatura para el compartimento frigorífico**
Las cifras indican, en °C, la temperatura ajustada en el compartimento frigorífico.
- 5 **Indicación «eco»**
Se resalta cuando está activado el modo «eco» en el compartimento frigorífico.
- 6 **Tecla de ajuste de la temperatura del compartimento de congelación**
Sirve para ajustar la temperatura del compartimento de congelación.
- 7 **El piloto «super» (compartimento de congelación)**
Se ilumina en caso de estar activada la supercongelación.
- 8 **Indicación de la temperatura compartimento de congelación**
Las cifras indican, en °C, la temperatura ajustada en el compartimento de congelación.
- 9 **Indicación «eco»**
Se resalta cuando está activado el modo «eco» en el congelador.

Conectar el aparato

Fig. 2

1. Introduzca el enchufe en la toma de corriente.
2. Suena una señal de aviso. El piloto de aviso alarm 1 parpadea.
3. Pulse la tecla de ajuste de la temperatura 2. La señal de aviso se desactiva.

Cuando el compartimento de congelación ha alcanzado la temperatura ajustada, se enciende el piloto de aviso alarm 1.

De fábrica se aconseja efectuar los ajustes siguientes:

- Compartimento frigorífico: posición media
- Compartimento de congelación: -18 °C

Guarde los alimentos delicados en el compartimento frigorífico.

Advertencias relativas al funcionamiento del aparato

- El aparato puede necesitar varias horas hasta alcanzar todas las temperaturas ajustadas.
- Gracias al sistema automático NoFrost, el compartimento de congelación permanece libre de escarcha, no siendo necesario efectuar su desescarchado. Por ello no hay que realizar el desescarchado del mismo.
- Los lados frontales del cuerpo del aparato son calentados ligeramente. De este modo se impide la formación de agua de condensación en la zona de la junta de la puerta.

- En caso de no poder abrir la puerta del compartimento de congelación inmediatamente después de cerrarla, aguardar unos instantes hasta que la depresión generada haya sido compensada.

Ajustar la temperatura

Compartimento frigorífico

La temperatura se puede ajustar de +2 °C a +8 °C.

Pulsar la tecla de ajuste de la temperatura 2 repetidas veces hasta alcanzar el valor que se desea ajustar en el compartimento frigorífico.

El último valor ajustado se guarda. La temperatura ajustada se muestra en la indicación de la temperatura 4.

Nota

Para alcanzar la temperatura seleccionada, abrir 1/3 las aberturas de ventilación, fig. 6.

Compartimento de congelación

La temperatura se puede ajustar de -16 °C a -24 °C.

Pulsar la tecla de ajuste de la temperatura 6 repetidas veces, hasta alcanzar el valor que se desea ajustar en el compartimento de congelación.

El valor mostrado en último lugar es memorizado. La temperatura ajustada se muestra en la indicación de la temperatura 8.

Aconsejamos ajustar en el compartimento de congelación una temperatura de -18 °C.

eco

Mediante la función eco se conecta el aparato a la modalidad de mínimo consumo energético.

El aparato ajusta automáticamente las siguientes temperaturas:

- Compartimento frigorífico: +8 °C
- Compartimento de congelación: -16 °C

Activar la función «eco»

Pulsar la tecla de ajuste de la temperatura 6 repetidas veces hasta que se resalte la indicación «eco».

Funciones de alarma

Fig. 2

Alarma de la puerta

La alarma acústica se activa cuando la puerta del aparato ha permanecido abierta durante un tiempo. La alarma acústica se desactiva cerrando la puerta.

Alarma de temperatura

La alarma de temperatura se activa cuando en el compartimento de congelación se registra una temperatura demasiado elevada (calor) y existe el peligro de que los alimentos congelados se descongelen.

El piloto alarm parpadea, fig. 2/1.

La alarma puede activarse, sin significar por ello ningún peligro de deterioro inmediato de los alimentos, en los casos siguientes:

- Al poner en marcha el aparato.
- Al introducir grandes cantidades de alimentos frescos en el compartimento de congelación.
- En caso de haber estado abierta la puerta del compartimento de congelación durante un periodo demasiado prolongado.

Nota

No volver a congelar los alimentos que se hayan descongelado o empezado a descongelarse. Sólo se podrán volver a congelar tras asarlos, freírlos, hervirlos o preparar con ellos platos cocinados.

En este caso no se deberá agotar al máximo el tiempo de caducidad de los productos.

Desactivar la alarma

Fig. **2**

Pulsar la tecla de ajuste de la temperatura 6 para desactivar la alarma acústica.

Capacidad útil

Las indicaciones sobre la capacidad útil de su aparato figuran en la placa del mismo. Fig. **12**

Aprovechar toda la capacidad de congelación del aparato

Para introducir la máxima cantidad de alimentos en el compartimento de congelación se pueden retirar del mismo los cajones y recipientes. De esta manera, los alimentos se pueden apilar directamente sobre la balda y el fondo del compartimento frigorífico.

Nota

Evite el contacto directo de los alimentos con el panel posterior del aparato, de lo contrario la libre circulación del aire quedará afectada.

Los alimentos o envases podrían quedar adheridos al panel.

Retirar elementos del aparato

Desplazar el cajón de congelación hacia el cuerpo del usuario hasta el tope, levantarlo por la parte frontal y retirarlo del aparato. Fig. **9**

Compartimento frigorífico

El compartimento frigorífico es el lugar ideal para guardar carne, embutido, pescado, productos lácteos, huevos y platos cocinados, así como pan, bollería y productos de repostería.

Puntos a observar al guardar los alimentos

- Guarde preferentemente alimentos en estado fresco y en perfectas condiciones. De este modo conservarán su calidad y frescura durante más tiempo.
- En el caso de productos precocinados o alimentos envasados deberán observarse las fechas de caducidad o de consumo señaladas por el fabricante .
- Asimismo se aconseja envolver los alimentos bien o cubrirlos antes de introducirlos en el frigorífico a fin de que conserven su aroma, color y sabor. De este modo se evita, además, que puedan producirse transferencias de sabor de un alimento a otro o decoloraciones de las piezas de plástico en el compartimento frigorífico.
- Dejar enfriar los alimentos o bebidas calientes hasta una temperatura ambiente antes de introducirlos en el aparato.

Nota

No obstruir ni bloquear con alimentos las aberturas de salida del aire a fin de permitir la libre circulación del mismo. Los alimentos colocados en las inmediaciones de las aberturas de salida del aire pueden resultar congelados como consecuencia del aire frío que sale por éstas.

Prestar atención a las diferentes zonas de frío del compartimento frigorífico

En función de la circulación del aire en el interior del compartimento frigorífico, se crean en éste diferentes zonas de frío:

- Las zonas de más frío están situadas delante de las aberturas de salida del aire y en el compartimento fresco, fig. 1/14.

Nota

Guarde en las zonas más frías los alimentos más delicados (por ejemplo pescado, embutido, carne).

- La zona menos fría se encuentra en la parte superior de la contrapuerta.

Nota

Guardar en la zona menos fría, por ejemplo, el queso curado y la mantequilla. De esta manera el queso curado puede desprender su aroma y la mantequilla se puede untar en el pan.

Cajón para la verdura con regulador de humedad

Figura 7

Para crear el clima de almacenamiento óptimo para la fruta y verdura se puede regular la humedad del aire en el cajón para la verdura:

- preferentemente para guardar hortalizas, así como en caso de existir una pequeña cantidad de alimentos frescos – nivel alto de humedad
- preferentemente para guardar fruta, así como en caso de existir una gran cantidad de alimentos frescos – nivel bajo de humedad

Notas

- La fruta (por ejemplo, piñas, plátanos, papayas y cítricos) y la verdura (berenjenas, pepinos, calabacines, pimientos, tomates y patatas) sensibles al frío deberán guardarse fuera del frigorífico a una temperatura de aprox. +8 °C a +12 °C a fin de conservar óptimamente su calidad y sabor.
- En función de la cantidad y el tipo de alimento guardado en el cajón para la verdura, puede formarse agua de condensación en el mismo. Eliminar el agua de condensación con un paño seco y adaptar el grado de humedad del aire del cajón para la verdura a través del mando regulador de humedad.

Compartimento fresco

Fig. 8

En el compartimento fresco reina una temperatura más baja (frío) que en el compartimento frigorífico, pudiendo registrarse también temperaturas inferiores a 0 °C.

El compartimento es ideal para guardar el pescado, la carne y el embutido. No es apropiado para guardar lechugas, verduras y alimentos sensibles al frío.

La temperatura de los compartimentos frescos se puede modificar con ayuda de la abertura de ventilación.

Desplazando el termostato hacia arriba, se reduce la temperatura. Desplazando el termostato hacia abajo, se eleva la temperatura. Figura 6

Superfrío

Mediante esta función se enfría el compartimento frigorífico durante aprox. 6 horas hasta alcanzar la temperatura más baja posible, conmutando a continuación a la temperatura ajustada con anterioridad a la activación de la opción.

La función de superfrío se selecciona en caso de

- antes de introducir grandes cantidades de alimentos.
- desear enfriar rápidamente bebidas.

Nota

Estando activada la función de superfrío, el nivel sonoro del aparato puede aumentar.

Activar y desactivar

Fig. 2

Pulsar la tecla de ajuste de la temperatura 2 repetidas veces hasta que se ilumine el piloto «super» 3.

Compartimento de congelación

El compartimento de congelación es adecuado

- para guardar productos ultracongelados,
- para preparar cubitos de hielo,
- para congelar alimentos frescos.

Nota

¡Cerciorarse siempre de que la puerta del compartimento de congelación está cerrada correctamente! En caso de no estar bien cerrada la puerta, los alimentos se pueden descongelar. En el compartimento de congelación se produce una fuerte acumulación de escarcha. Además se produce un elevado consumo de energía eléctrica.

Capacidad de congelación

Los datos sobre la capacidad de congelación figuran en la placa de características del aparato. Figura **12**

Condiciones para alcanzar la capacidad de congelación

- Activar la función de «Supercongelación» 24 horas antes de introducir los alimentos frescos en el congelador (véase el capítulo «Supercongelación»).
- Colocar las cantidades más grandes de alimentos preferentemente en el compartimento inferior. Dado que aquí se congelan de un modo particularmente rápido y cuidadoso.

Congelar y guardar alimentos

Puntos a tener en cuenta al comprar alimentos ultracongelados

- Prestar atención a que la envoltura del alimento o producto congelado no presente ningún tipo de daño.
- Verifique la fecha de caducidad de los alimentos. Cerciórese de que ésta no ha vencido.
- La indicación de la temperatura del congelador del establecimiento en donde adquiera los alimentos deberá señalar un valor mínimo de $-18\text{ }^{\circ}\text{C}$.
- Al hacer la compra, recuerde que conviene adquirir los alimentos congelados en el último momento. Procure transportarlos directamente a casa envueltos en una bolsa isotérmica. Una vez en el hogar, deberá colocarlos inmediatamente en el compartimento de congelación.

Prestar atención al colocar los alimentos

- Colocar las cantidades más grandes de alimentos preferentemente en el cajón de congelación inferior. Dado que aquí se congelan de un modo particularmente rápido y cuidadoso.
- Distribuir los alimentos ampliamente en los compartimentos o los cajones de congelación.

Nota

Los productos congelados no deben entrar en contacto con los alimentos frescos que se desean congelar. En caso necesario, recoger y apilar los alimentos congelados en los cajones de congelación.

- Con objeto de asegurar la circulación del aire dentro del aparato, deberán introducirse los cajones de congelación hasta el tope en el aparato.

Congelar cantidades menores de alimentos

En el apartado Supercongelación automática hallará indicaciones para congelar cantidades menores de alimentos del modo más rápido.

Congelar alimentos frescos

Si decide congelar usted mismo los alimentos, utilice únicamente alimentos frescos y en perfectas condiciones.

Blanquear (escaldar) las verduras antes de su congelación a fin de que su sabor, aroma o color no se deteriore, ni pierdan tampoco su valor nutritivo. Las berenjenas, los calabacines y espárragos no hay que escaldarlos.

Más detalles sobre este método podrán hallarse en cualquier libro o manual de cocina que trate los aspectos de la congelación de alimentos y en donde se describa el método del blanqueado.

Nota

Procurar que los alimentos congelados que ya hubiera en el congelador no entren en contacto con los alimentos frescos que se desean congelar.

- Alimentos adecuados para la congelación:
Pan y bollería, pescado y marisco, carne, caza, aves, verduras y hortalizas, frutas, hierbas aromáticas, huevos sin cáscara, productos lácteos tales como queso, mantequilla y requesón, platos cocinados y restos de comidas como por ejemplo sopas, potajes, carnes o pescados cocinados, platos de patatas, gratinados y platos dulces.
- Alimentos que no deben congelarse:
Verduras que se consumen normalmente crudas, como por ejemplo lechugas o rabanitos, huevos en su cáscara, uvas, manzanas enteras, peras y melocotones, huevos duros, yogur, leche agria, nata fresca acidulada, crema fresca y mayonesa.

Envasado de los alimentos

Envasar los alimentos herméticamente para que no se deshidraten o pierdan su sabor.

1. Introducir los alimentos en la envoltura prevista a dicho efecto.
2. Eliminar todo el aire que pudiera haber en el envase.
3. Cerrarlo herméticamente.
4. Marcar los envases, indicando su contenido y la fecha de congelación.

Materiales apropiados para el envasado de los alimentos:

Láminas de plástico, bolsitas y láminas de polietileno, papel de aluminio, cajitas y envases específicos para la congelación de alimentos.

Estos productos pueden encontrarse en comercios especializados.

Materiales no apropiados para el envasado de los alimentos:

Papel de envolver, papel de pergamino, celofán, bolsas de basura, bolsas de la compra usadas.

Materiales apropiados para el cierre de los envases:

Gomitas, clips de plástico, bramante, cinta adhesiva incongelable, etc.

Las bolsitas o láminas de plástico de polietileno se pueden termosellar con una soldadora de plásticos.

Calendario de congelación

El plazo de conservación varía en función del tipo del alimento congelado.

A una temperatura de $-18\text{ }^{\circ}\text{C}$:

- El pescado, el embutido y los platos cocinados, así como el pan y la bollería:
hasta 6 meses
- El queso, las aves y la carne:
hasta 8 meses
- La fruta y verdura:
hasta 12 meses

Supercongelación

Para que los alimentos conserven su valor nutritivo, vitaminas, buen aspecto y sabor hay que congelarlos hasta su núcleo lo más rápidamente posible.

Tras activar la función de supercongelación, el aparato funciona continuamente. En el compartimento de congelación se alcanzan temperaturas considerablemente más bajas que durante el funcionamiento normal.

Activar la función de supercongelación

La función de supercongelación se puede utilizar de diferentes maneras, dependiendo de la cantidad de alimentos que se desea congelar.

Nota

Estando activada la función de supercongelación, el nivel sonoro del aparato puede aumentar.

Supercongelación automática

Las cantidades menores de alimentos se congelan más rápidamente de la siguiente manera:

- en el cajón inferior de congelación
- izquierda

La función de supercongelación se activa automáticamente al congelar alimentos calientes.

Supercongelación manual

Fig. 2

Congelar las cantidades más grandes de alimentos preferentemente en el compartimento inferior. Dado que aquí se congelan de un modo particularmente rápido y cuidadoso.

Para evitar que se produzca un aumento indeseado de la temperatura interior del aparato al congelar alimentos frescos en el congelador, deberá activarse la función de «Supercongelación» varias horas antes de introducir los alimentos en el aparato.

En caso de desear aprovechar la capacidad de congelación conforme a la placa de características, la función de «Supercongelación» debe activarse 24 horas antes de introducir los alimentos frescos en el aparato.

Pulsar repetidamente la tecla de ajuste de la temperatura del congelador 6 hasta que se ilumine el piloto «super» del congelador 7.

Desactivar la supercongelación

Fig. 2

Pulsar repetidamente la tecla de ajuste de la temperatura del congelador 6 hasta que aparezca en pantalla la temperatura deseada.

Ahora la función de supercongelación está desactivada.

Una vez finalizada la supercongelación, el aparato pasa automáticamente al funcionamiento normal.

- En caso de supercongelación automática: en cuanto la cantidad menor de alimentos a congelar está completamente congelada.
- En caso de supercongelación manual: pasados aprox. 2 ½ días.

Descongelar los alimentos

Según el tipo y la naturaleza de su uso, se puede elegir entre los siguientes procedimientos:

- Temperatura ambiente
- En el frigorífico
- En un horno eléctrico, con/sin calentador de aire
- Con horno microondas

¡Atención!

No volver a congelar los alimentos que se hayan descongelado o empezado a descongelarse. Sólo se podrán volver a congelar tras asarlos, freírlos, hervirlos o preparar con ellos platos cocinados.

En este caso no se deberá agotar al máximo el tiempo de caducidad de los productos.

Equipamiento

Estantes y recipientes

La posición de las bandejas y estantes o recipientes del interior del aparato y de la cara interior de la puerta se puede variar libremente: Desplazar la bandeja hacia delante, inclinarla hacia abajo y extraerla inclinándola por uno de sus lados. Para extraer los soportes y estantes de la puerta deberán levantarse primero de su posición.

Equipos opcionales

(no disponible en todos los modelos)

Balda portabotellas

Fig. 5

En la balda portabotellas se pueden colocar con toda seguridad las botellas.

Cubitera

Fig. 11

1. Llenar $\frac{3}{4}$ partes de la cubitera con agua potable y colocarla en el compartimento de congelación.
2. Desprender la cubitera adherida sólo con ayuda de un objeto sin aristas, como por ejemplo el mango de una cuchara.
3. Para retirar los cubitos de hielo de la cubitera, colocar ésta brevemente debajo del chorro de agua del grifo o doblarla.

Calendario de congelación

Fig. 10

Para evitar las pérdidas de calidad y valor nutritivo de los alimentos congelados, éstos deberán consumirse antes de que caduque su plazo máximo de conservación. Las cifras que figuran junto a los símbolos señalan, en meses, el plazo de conservación admisible para los diferentes productos. En el caso de productos ultracongelados deberá observarse la fecha de congelación del producto o su fecha de caducidad.

Acumuladores de frío

Los acumuladores de frío se pueden extraer de su emplazamiento y usarlos para mantener alimentos frescos por breve tiempo, por ejemplo, en una bolsa isotérmica.

En caso de un corte o una falla en el suministro de corriente el acumulador de frío retrasa el calentamiento de los productos congelados almacenados.

Adhesivo «OK»

(no disponible en todos los modelos)

Con el adhesivo «OK» puede comprobar si en el compartimento frigorífico se han alcanzado los rangos de temperatura seguros de +4 °C o menos recomendados para los alimentos. En caso de que el adhesivo no muestre «OK» habrá que ajustar de modo escalonado una temperatura más baja.

Nota

Tras poner el aparato en marcha, éste puede necesitar hasta 12 horas para alcanzar la temperatura ajustada.



Ajuste correcto

Desconexión y paro del aparato

Desconectar el aparato

Extraer el enchufe del aparato de la toma de corriente o desactivar el fusible.

El grupo frigorífico se desconecta.

Apagar el aparato

En caso de largos períodos de inactividad del aparato:

1. Extraer el enchufe de conexión del aparato de la toma de corriente o desconectar el fusible de la instalación doméstica.
2. Limpiar el aparato.
3. Dejar la puerta abierta.

Limpieza del aparato

¡Atención!

- No utilizar detergentes y disolventes que contengan arena, cloro o ácidos.
- No emplear esponjas abrasivas.
En las superficies metálicas podría producirse corrosión.
- No lavar nunca las bandejas, compartimentos o estantes del aparato en el lavavajillas.
¡Las piezas pueden deformarse!

Téngase presente que el agua empleada en la limpieza del aparato no debe penetrar en las siguientes zonas:

- Elementos de mando
- Iluminación
- Aberturas de ventilación
- Aberturas de la placa separadora

Modo de proceder:

1. Extraer el enchufe de conexión del aparato de la toma de corriente o desconectar el fusible de la instalación doméstica.
2. Retirar los alimentos del aparato y guardarlos en el lugar más frío posible. Colocar sobre los alimentos los acumuladores de frío (caso de disponer de ellos).
3. Téngase presente que el agua empleada en la limpieza del aparato no debe penetrar en los elementos de mando ni entrar en contacto con la iluminación, las aberturas de ventilación ni las aberturas de la placa de separación.
Limpiar el aparato con un paño suave, agua templada y un poco de lavavajillas manual con pH neutro.
4. Limpiar la junta de la puerta solo con agua clara y, a continuación, secarla bien con un paño.
5. Tras concluir la limpieza, conectar el aparato a la red eléctrica.
6. Colocar los alimentos congelados en el compartimento de congelación.

Equipamiento

Los elementos variables del aparato se pueden extraer para su limpieza.

Retirar los estantes de la puerta

Fig. 4

Levantarlos ligeramente y retirarlos de su emplazamiento.

Retirar las bandejas de vidrio

Desplazar las baldas de vidrio hacia el usuario y retirarlas del aparato.

Retirar los cajones

Fig. 8

Tirar del cajón hacia el cuerpo del usuario hasta el tope, levantarlo ligeramente por su parte frontal y retirarlo del aparato.

Retirar el cajón de congelación

Fig. 9

Desplazar el cajón de congelación hacia el cuerpo del usuario hasta el tope, levantarlo por la parte frontal y retirarlo del aparato.

Iluminación interior (LED)

Su aparato está equipado con una iluminación por diodos luminosos exenta de mantenimiento.

Las reparaciones de este tipo de iluminación sólo podrán ser realizadas por personal técnico del Servicio de Asistencia Técnica Oficial de la marca o autorizado oficialmente por el fabricante.

Consejos prácticos para ahorrar energía eléctrica

- ¡Emplazar el aparato en una habitación seca y fresca, dotada de una buena ventilación! Recuerde además que el aparato no debe instalarse de forma que reciba directamente los rayos del sol, ni encontrarse tampoco próximo a focos activos de calor tales como cocinas, calefacciones, etc.
No obstante, si esto último fuera inevitable, se habrá de proteger la unidad con un panel aislante adecuado.
- Dejar enfriar los alimentos o bebidas calientes hasta temperaturas ambientes antes de introducirlos en el aparato.
- Descongelar los productos congelados en el interior del compartimento frigorífico. De esta manera se puede aprovechar el frío desprendido por los mismos para la refrigeración de los restantes alimentos guardados.
- Mantener abierta la puerta del aparato el menos tiempo posible.
- Para conseguir el menor consumo de energía, colocar el aparato con una pequeña distancia lateral respecto a la pared.
- La disposición de los elementos y accesorios del aparato no influye en la absorción de energía.

Ruidos de funcionamiento del aparato

Ruidos de funcionamiento normales del aparato

Nota

Estando activada la función de supercongelación, el nivel sonoro del aparato puede aumentar.

Ruidos en forma de murmullos sordos

Los motores están trabajando (compresores, ventilador).

Ruidos en forma de gorgoteo

Se producen al penetrar el líquido refrigerante en los tubos delgados una vez que ha entrado en funcionamiento el compresor.

Ruidos en forma de clic

El motor, los interruptores o las electroválvulas se conectan/ desconectan.

Se producen ruidos en forma de chasquidos

Se está realizando el desescarchado automático.

Ruidos que se pueden evitar fácilmente

El aparato está colocado en posición desnivelada

Nivelar el aparato con ayuda de un nivel de burbuja. Calzarlo en caso necesario.

El aparato entra en contacto con muebles u otros objetos

Retirar el aparato de los muebles u otros aparatos con los que esté en contacto.

Los cajones o baldas oscilan o están agarrotados

Verificar los elementos desmontables y, en caso necesario, colocarlos en un nuevo emplazamiento.

Las botellas o recipientes entran en contacto mutuo

Separar algo las botellas y los recipientes.

Pequeñas averías de fácil solución

Antes de avisar al Servicio de Asistencia Técnica:

Compruebe si la avería o fallo que usted ha constatado se encuentra recogida en los siguientes consejos y advertencias.

Tenga presente que los gastos del técnico no quedan cubiertos por las prestaciones del servicio de garantía.

Avería	Posible causa	Forma de subsanarla
La temperatura difiere fuertemente del valor ajustado.		<p>En algunos casos es posible que sea suficiente desconectar el aparato durante 5 minutos.</p> <p>Si la temperatura es demasiado elevada (calor), verifique al cabo de unas pocas horas si se ha producido una aproximación a la temperatura ajustada.</p> <p>Si la temperatura es demasiado baja (frío), verifique la temperatura nuevamente al día siguiente.</p>
Suenan una señal acústica de aviso. La tecla «alarm» 1 se enciende.	Avería - la temperatura del compartimento de congelación es demasiado elevada.	Para desactivar la alarma acústica, pulsar la tecla «alarm» 1.
	La puerta del aparato está abierta.	Cerrar la puerta del aparato.
	Las aberturas de ventilación y aireación están obstruidas.	Cerciorarse de que las aberturas de ventilación y aireación no están obstruidas.
	Se ha introducido una cantidad excesiva de alimentos frescos en el compartimento de congelación.	No superar la capacidad máxima de congelación de alimentos frescos del aparato.
		Tras subsanar la avería, la tecla de alarma se apaga al cabo de un cierto tiempo.

Avería	Posible causa	Forma de subsanarla
La temperatura en el interior del compartimento de congelación es demasiado elevada (calor).	La puerta del aparato se ha abierto con demasiada frecuencia.	No abrir la puerta del aparato innecesariamente.
	Las aberturas de ventilación y aireación están obstruidas.	Eliminar la causa de la obstrucción.
	Se ha introducido una gran cantidad de alimentos frescos.	No superar la máxima capacidad de congelación de alimentos frescos del aparato.
La iluminación no funciona.	La iluminación de diodos luminosos está defectuosa.	Véase el capítulo «Iluminación interior (LED)».
	La puerta del aparato ha permanecido abierta durante demasiado tiempo.	Tras abrir y cerrar la puerta, la iluminación del aparato vuelve a conectarse.
	La iluminación se desactiva al cabo de aproximadamente 10 minutos.	
Intensidad de iluminación reducida de los elementos de mando.	En caso de permanecer el aparato durante un cierto tiempo sin usar, la pantalla del cuadro de mandos conmuta al modo de ahorro energético.	Tan pronto como se hace uso del aparato, abriendo por ejemplo una puerta, la pantalla de visualización del cuadro de mandos recupera su iluminación normal.
No se ilumina ninguna pantalla ni ninguno de los pilotos de aviso.	Se ha producido un corte del suministro de corriente eléctrica; el fusible se ha fundido; el enchufe del aparato no está asentado correctamente en la toma de corriente.	Introducir el enchufe del aparato en la toma de corriente. Verificar si hay que corriente; verificar los fusibles.
El aparato no enfría; la pantalla de visualización de la temperatura y la iluminación interior están encendidas.	El modo de exposición está activado.	Pulsar la tecla de ajuste de la temperatura, fig. 2/2, durante 5 segundos hasta que se produzca una señal acústica de confirmación. Apagar y volver a encender el aparato comprobar si el aparato enfría.
Las paredes laterales del aparato están calientes.	En el interior de las paredes laterales hay tubos que se calientan durante el proceso de refrigeración.	Este comportamiento del aparato es normal, no se trata de una avería. El calor que emite el aparato no daña a los muebles contiguos.

Avería	Posible causa	Forma de subsanarla
La puerta del compartimento de congelación ha permanecido abierta durante un tiempo prolongado; no se alcanza la temperatura ajustada.	El evaporador (generador de frío) del sistema NoFrost presenta tal acumulación de hielo o escarcha, que no es capaz de realizar automáticamente el ciclo de desescarchado.	<p>Para desescarchar el evaporador, retirar primero los alimentos de los cajones y gavetas de congelación y guardarlos, bien aislados, en un lugar lo más frío posible.</p> <p>Desconectar el aparato y retirarlo de la pared. Dejar la puerta abierta.</p> <p>Al cabo de 20 minutos comienza a correr el agua de descongelación hasta la bandeja de evaporación situada en la parte posterior del aparato.</p> <p>Con objeto de evitar en este caso que el agua de descongelación pueda rebosar en la bandeja de evacuación, recoger el agua de descongelación con una esponja.</p> <p>Cuando deje de acceder agua de descongelación a la bandeja de evaporación, el evaporador está desescarchado. Limpiar el interior del aparato. Volver a conectar el aparato.</p>
La supercongelación automática no se activa.		El aparato determina de modo autónomo si es necesaria la supercongelación automática y la activa y desactiva automáticamente.

Servicio de Asistencia Técnica, número de producto/fabricación y datos técnicos

Servicio de Asistencia Técnica

Si tiene preguntas, si no puede subsanar una avería en el aparato o si este debe repararse, diríjase al Servicio de Asistencia Técnica.

Muchos problemas pueden solucionarse con la información sobre subsanación de averías contenida en estas instrucciones o en nuestra página web. Si este no es el caso, póngase en contacto con el Servicio de Asistencia Técnica.

Nosotros encontraremos la solución adecuada e intentaremos evitar desplazamientos innecesarios de los técnicos del Servicio de Asistencia Técnica.

Le garantizamos que los técnicos cualificados del Servicio de Asistencia Técnica repararán su aparato con repuestos originales, ya sea en caso de garantía o una vez que haya expirado la garantía de fabricante.

Por motivos de seguridad, solo el personal especializado puede realizar reparaciones e intervenciones en el aparato. El derecho de garantía expira cuando se llevan a cabo reparaciones o intervenciones por parte de personas que no han sido autorizadas por nosotros para tal fin o cuando nuestros aparatos se equipan con piezas de repuesto, complementos y accesorios que no son piezas originales y, como consecuencia, provocan defectos.

Las piezas de repuesto originales relevantes para el funcionamiento conforme al reglamento sobre diseño ecológico se pueden adquirir en nuestro Servicio de Asistencia Técnica durante al menos 10 años a partir de la fecha de introducción en el mercado del aparato dentro del Espacio Económico Europeo.

Nota

La intervención del Servicio de Asistencia Técnica es gratuita en el marco de las condiciones de garantía locales vigentes del fabricante. La duración mínima de la garantía (garantía del fabricante para consumidores particulares) en el Espacio Económico Europeo es de 2 años (a excepción de Dinamarca y Suecia, donde es de 1 año) de acuerdo con las condiciones de garantía locales vigentes. Las condiciones de garantía no tienen ningún efecto sobre otros derechos que le correspondan según la legislación local.

Para obtener información detallada sobre el período de validez de la garantía y las condiciones de garantía en su país, póngase en contacto con nuestro Servicio de Asistencia Técnica o con su distribuidor, o bien consulte nuestra página web.

Cuando se ponga en contacto con el Servicio de Asistencia Técnica, no olvide indicar el número de producto (E-Nr.) y el número de fabricación (FD) del aparato.

Los datos de contacto del Servicio de Asistencia Técnica se encuentran en el directorio adjunto o en nuestra página web.

Número de producto (E-Nr.) y número de fabricación (FD)

El número de producto (E-Nr.) y el número de fabricación (FD) se encuentran en la placa de características del aparato. Figura 12

Para volver a encontrar rápidamente los datos del aparato y el número de teléfono del Servicio de Asistencia Técnica, puede anotar dichos datos.

Datos técnicos

En la placa de características del aparato figuran el líquido refrigerante empleado, la capacidad útil y otras especificaciones técnicas. Figura 12

Encontrará más información sobre el modelo en internet: <https://www.bsh-group.com/energylabel> (válido solo para países del Espacio Económico Europeo). Esta dirección web enlaza con la base de datos oficial de productos de la UE, EPREL, cuya dirección web aún no se había publicado en el momento de la impresión. A este respecto, debe seguir las instrucciones de la búsqueda de modelo. El identificador del modelo se deriva de los caracteres que se encuentran delante de la barra del número de producto (E-Nr.) ubicado en la placa de características. El identificador del modelo también se encuentra en la primera línea de la etiqueta energética de la UE.

Solicitud de reparación y asesoramiento en caso de averías

Las señas de las delegaciones internacionales figuran en la lista adjunta de centros y delegaciones del Servicio de Asistencia Técnica Oficial.

E 902 11 88 21

Instruções de segurança e de aviso

Antes de colocar o aparelho em funcionamento

Deverá ler atentamente as instruções de serviço e de montagem! Delas constam informações importantes sobre instalação, utilização e manutenção do aparelho.

O fabricante não se responsabiliza, se não forem observadas as instruções e avisos constantes das instruções de serviço. Guarde toda a documentação para posterior utilização ou para outro possuidor.

Segurança técnica



Perigo de incêndio

Nos tubos do circuito de refrigeração flui em pequenas quantidades um agente refrigerante (R600a) ecológico mas inflamável. Não prejudica a camada de ozono nem aumenta o efeito estufa. Em caso de fuga do agente refrigerante, este pode ser prejudicial para os olhos ou pode inflamar-se.

Em caso de danos

- Manter o aparelho afastado de chamas ou de fontes de ignição,
- arejar bem o compartimento durante alguns minutos,
- desligar o aparelho e retirar a ficha da tomada,
- contactar os Serviços Técnicos.

Quanto mais agente de refrigeração existir num aparelho, maior tem que ser o espaço onde se encontra o aparelho. Em espaços muito pequenos e havendo uma fuga, pode formar-se uma mistura de gás/ar inflamável.

Por cada 8 gramas de agente de refrigeração, o espaço da instalação tem que ser, no mínimo, de 1 m³.

A quantidade de agente refrigerador do seu aparelho vem indicada na chapa de características, que se encontra no interior do aparelho.

Assegurar que o cabo elétrico não fica entalado nem é danificado durante a instalação do aparelho.

Se o cabo eléctrico deste aparelho sofrer algum dano, o mesmo deve ser substituído pelo fabricante, pelo serviço de assistência técnica ou por um técnico igualmente qualificado. Instalações e reparações inadequadas podem acarretar perigos vários para o utilizador.

As reparações no aparelho só devem ser efectuadas pelo fabricante, pelos Serviços Técnicos ou por um técnico igualmente qualificado.

Só devem ser utilizadas peças originais do fabricante. Só com estas peças o fabricante pode garantir que elas satisfazem as exigências de segurança.

Não utilizar tomadas múltiplas, cabos de extensão ou adaptadores.



Perigo de incêndio

Tomadas múltiplas portáteis ou fichas de ligação da corrente portáteis podem sobreaquecer e provocar um incêndio.

Não colocar tomadas múltiplas portáteis nem fichas de ligação da corrente portáteis por trás do aparelho.

Utilização

- Nunca utilizar aparelhos eléctricos dentro do aparelho (p. ex., aquecedores, aparelhos eléctricos para fazer gelados, etc.). Perigo de explosão!
- Nunca descongelar nem limpar o aparelho com um aparelho de limpeza a vapor! O vapor pode atingir os componentes eléctricos e provocar um curto-circuito. Perigo de choque eléctrico!
- Para além das especificações do fabricante, não tomar medidas adicionais para acelerar a descongelação. Perigo de explosão!
- Não utilizar quaisquer objetos pontiagudos ou de arestas vivas para eliminar gelo simples ou em camadas. Poderá, com isso, danificar a tubagem do agente refrigerador. O agente refrigerador, ao libertar-se, pode incendiar-se ou provocar ferimentos nos olhos.

- Não guardar no aparelho produtos com gases propulsores combustíveis (p. ex., latas de spray) nem substâncias explosivas. Perigo de explosão!
 - Não utilizar rodapés, gavetas, portas, etc., como plataformas ou zonas de apoio.
 - Para descongelar e limpar, desligar a ficha da tomada ou o fusível de segurança. Puxar pela ficha e não pelo cabo elétrico.
 - Álcool de elevada percentagem só pode ser guardado no aparelho, se em recipiente hermeticamente fechado e em posição vertical.
 - Ter cuidado para não sujar as peças de plástico e o vedante da porta com óleo ou gordura. As peças de plástico e o vedante da porta podem, de contrário, tornar-se porosos.
 - Nunca tapar ou obstruir as aberturas para admissão e evacuação de ar.
- **Evitar riscos para crianças e pessoas suscetíveis:**
Suscetíveis a riscos são as crianças e as pessoas com limitações físicas, psíquicas ou mentais, bem como pessoas que não tenham conhecimentos suficientes sobre o comando seguro do aparelho.
Certifique-se de que crianças e pessoas suscetíveis compreenderam os riscos existentes.
Uma pessoa responsável pela segurança deve instruir e supervisionar crianças e pessoas suscetíveis a riscos. Só permitir a utilização do aparelho a crianças com mais de 8 anos.
Supervisionar as crianças em caso de trabalhos de limpeza e manutenção.
Nunca deixe que crianças brinquem com o aparelho.
 - Não guardar no compartimento de congelação líquidos em garrafas ou latas (especialmente bebidas gaseificadas).As garrafas e as latas podem explodir!

- Nunca leve imediatamente à boca alimentos congelados acabados de retirar do compartimento de congelação. Perigo de queimaduras provocadas pelo frio!
- Deverá evitar o contacto prolongado das mãos com os alimentos congelados, o gelo ou com a tubagem do evaporador, etc. Perigo de queimaduras provocadas pelo frio!

Crianças em casa

- Não deixar a embalagem e seus componentes ao alcance de crianças. Perigo de asfixia provocado por cartões dobráveis e películas!
- O aparelho não é um brinquedo para crianças!
- No caso de aparelhos com fechadura: Guardar a chave fora do alcance das crianças!

Determinações gerais

O aparelho destina-se

- à refrigeração e congelação de alimentos,
- à preparação de gelo.

Este aparelho está preparado para utilização doméstica em casas particulares e para o ambiente doméstico.

O circuito de frio foi testado quanto à sua estanquidade.

Este aparelho cumpre as disposições de segurança aplicáveis a aparelhos eléctricos e está livre de interferências.

O aparelho foi concebido para ser utilizado até a uma altitude de 2000 metros acima do nível do mar, no máximo.

Instruções sobre reciclagem

Reciclagem da embalagem

A embalagem protege o seu aparelho de danos no transporte. Os materiais utilizados não são poluentes e são reutilizáveis. Proceda à reciclagem da embalagem de forma compatível com o meio ambiente.

Junto do seu Agente ou dos Serviços Municipalizados poderá informar-se sobre os procedimentos actuais de reciclagem.

Reciclagem dos aparelhos usados

Os aparelhos antigos não são lixo sem qualquer valor! Através duma reciclagem compatível com o meio ambiente, podem ser recuperadas matérias primas valiosas.



Este aparelho está marcado em conformidade com a Directiva 2012/19/UE relativa aos resíduos de equipamentos eléctricos e electrónicos (waste electrical and electronic equipment - WEEE).

A directiva estabelece o quadro para a criação de um sistema de recolha e valorização dos equipamentos usados válido em todos os Estados Membros da União Europeia.

Aviso

Em aparelhos fora de serviço

1. Desligar a ficha da tomada.
2. Cortar o cabo eléctrico e afastá-lo do aparelho com a respectiva ficha.
3. Não retirar as prateleiras e os recipientes, para evitar que as crianças trepem com a ajuda destes.
4. Não deixar que as crianças brinquem com o aparelho fora de serviço. Perigo de asfixia!

Os aparelhos de frio contêm agente refrigerador e, no isolamento, gases. O agente refrigerador e os gases devem ser eliminados correctamente. Ter cuidado para não danificar a tubagem do agente refrigerador até à sua reciclagem correcta.

O fornecimento inclui

Depois de desembulhar o aparelho, há que verificar todas as peças quanto eventuais danos de transporte.

Para reclamações, dirija-se ao Agente, onde comprou o aparelho ou à nossa Assistência Técnica.

O fornecimento é constituído pelas seguintes peças:

- Aparelho Solo
- Equipamento (dependente do modelo)
- Saco com material para a montagem
- Instruções de serviço
- Instruções de montagem
- Folheto sobre Assistência Técnica
- Anexo sobre garantia
- Informações sobre consumo de energia e ruídos

Local da instalação

Como local de instalação, recomenda-se um local seco e com boa ventilação. O local de instalação não deve sofrer a irradiação directa dos raios solares, nem estar próximo de uma fonte de calor, como fogão, corpo de aquecimento etc. Se a instalação junto de uma fonte de calor for inevitável, utilizar uma placa de isolamento adequada ou manter as seguintes distâncias mínimas em relação à fonte de calor:

- Em relação a fogões eléctricos e a gás 3 cm.
- Em relação a fogões a óleo ou a carvão 30 cm.

O pavimento no local da instalação não pode ceder, se necessário, reforçá-lo. Compensar as eventuais irregularidades do chão com calços.

Distância em relação à parede

Colocar o aparelho de modo que esteja garantido um ângulo de abertura da porta de 90°.

Ter em atenção a temperatura ambiente e a ventilação

Temperatura ambiente

O aparelho foi concebido para uma determinada classe climática. Dependendo da classe climática, o aparelho pode funcionar com as seguintes temperaturas ambiente.

A classe climática encontra-se na chapa de características, Fig. 12.

Classe climática	Temperatura ambiente permitida
SN	+10 °C até 32 °C
N	+16 °C até 32 °C
ST	+16 °C até 38 °C
T	+16 °C até 43 °C

Indicação

O aparelho está completamente operacional dentro dos limites da temperatura ambiente da classe climática indicada. Se um aparelho da classe climática SN for operado a temperaturas ambientes mais baixas, podem ser excluídos danos no mesmo até uma temperatura de +5 °C.

Ventilação

Fig. 3

O ar aquece na parede traseira e nas paredes laterais do aparelho. O ar aquecido tem que poder ser expelido sem impedimentos. De contrário, a máquina de frio tem que trabalhar mais. Isto aumentará o consumo de energia. Por isso: Não tapar nem obstruir as aberturas de ventilação!

Ligar o aparelho

Depois do aparelho estar instalado, dever-se-á esperar, pelo menos, 1 hora, antes de pôr o aparelho a funcionar. Durante o transporte, pode acontecer que o óleo existente no compressor se tenha infiltrado no sistema de frio.

Antes da primeira colocação em funcionamento, deverá limpar o interior do aparelho (ver «Limpeza do aparelho»).

Ligação elétrica

A tomada deve situar-se junto do aparelho e ficar facilmente acessível, depois da instalação do aparelho.

Aviso

Perigo de choque elétrico!

Caso o comprimento do cabo elétrico não seja suficiente, não utilize em circunstância alguma tomadas múltiplas ou cabos de extensão. Em vez disso, entre em contacto com o serviço de assistência técnica para que lhe indiquem alternativas.

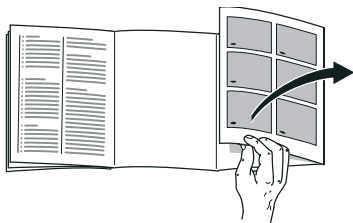
O aparelho está em conformidade com a classe de proteção I. Ligar o aparelho a uma tomada de corrente alterna de 220-240 V/50 Hz instalada de acordo com as normas e com condutor de proteção. A tomada de corrente tem que estar protegida por um fusível de 10 até 16 A. No caso de aparelhos que vão funcionar em países fora da Europa, verifique se a tensão e o tipo de corrente indicados coincidem com os valores da rede elétrica. Estas indicações constam da placa de características, fig 12.

Aviso

O aparelho não deve, de forma alguma, ser ligado a uma tomada electrónica de poupança de energia.

Para utilização dos nossos aparelhos podem ser usados conversores de condução de rede e de condução sinusoidal. Conversores condutores de rede são utilizados em instalações fotovoltaicas, que são directamente ligadas à rede eléctrica pública. Em caso de soluções em forma de ilha (por ex. no caso de barcos ou de cabanas de montanha), que não dispõem de qualquer ligação à rede pública, devem ser utilizados conversores de condução sinusoidal.

Familiarização com o aparelho



Favor desdobrar a última página com as ilustrações. Estas instruções de serviço aplicam-se a vários modelos.

O equipamento dos vários modelos pode variar.

São, por isso, possíveis diferenças nas imagens.

Fig. 1

* Não existente em todos os modelos.

- A Zona de refrigeração
- B Zona de congelação

- 1–9 Elementos de comando
- 10 Prateleira para frascos
- 11 Prateleira para garrafas grandes
- 12 Iluminação
- 13* Prateleiras para garrafas
- 14 Gaveta de 0 °C
- 15 Gaveta de legumes com regulador de humidade
- 16 Gaveta de congelados (pequena)

Elementos de comando

Fig. 2

- 1 **Indicação alarm**
É realçada se o aparelho aquecer demasiado.
- 2 **Tecla de selecção da zona de refrigeração**
Permite a regulação na zona de refrigeração.
- 3 **Indicação «super»**
Está aceso se a superrefrigeração estiver a funcionar.
- 4 **Indicação de temperatura da zona de refrigeração**
Os dígitos correspondem às temperaturas da zona de refrigeração em °C.
- 5 **Indicação «eco»**
É realçada quando o modo eco está ligado no compartimento de refrigeração.
- 6 **Tecla de regulação de temperatura da zona de congelação**
Com a tecla, será regulada a temperatura da zona de congelação.
- 7 **Indicação «super» (zona de congelação)**
Ela só fica iluminada, se a supercongelação estiver a funcionar.
- 8 **Indicadores de temperatura zona de congelação**
Os dígitos junto à barra luminosa correspondem às temperaturas da zona de congelação em °C.
- 9 **Indicação «eco»**
É realçada quando o modo «eco» está ligado no compartimento de congelação.

Ligar o aparelho

Figura 2

1. Introduzir a ficha na tomada.
2. O aviso sonoro soa. A indicação Alarm 1 pisca.
3. Premir a tecla de regulação de temperatura 2. O aviso sonoro desliga-se.

Quando o compartimento de congelação atinge a temperatura regulada, a indicação Alarm 1 acende-se.

Recomendam-se as seguintes regulações de fábrica:

- Compartimento de refrigeração: regulação média
- Compartimento de congelação: -18 °C

Conservar os alimentos delicados no compartimento de refrigeração.

Indicações sobre funcionamento

- Depois do aparelho ligado, pode demorar horas até que as temperaturas reguladas sejam atingidas.
- Graças ao sistema NoFrost totalmente automático, não há formação de gelo na zona de congelação. Deixa, assim, de ser necessária a sua descongelação.
- As áreas frontais do exterior do aparelho ficam parcial e ligeiramente aquecidas, o que impede a formação de condensação na zona do vedante da porta.

- Se não conseguir abrir a porta da zona de congelação, imediatamente após a ter fechado, deverá aguardar um momento até que seja compensado o vácuo formado entretanto.

Regular a temperatura

Compartimento de refrigeração

A temperatura é regulável de +2 °C a +8 °C.

Premir a tecla de regulação de temperatura 2 tantas vezes, até que fique regulada a temperatura pretendida para o compartimento de refrigeração.

O valor regulado em último lugar fica memorizado. A temperatura regulada é mostrada no visor da temperatura 4.

Indicação

Para atingir a temperatura seleccionada, abrir as aberturas de ventilação até 1/3, figura 6.

Zona de congelação

A temperatura é regulável de -16 °C até -24 °C.

Premir a tecla de regulação de temperatura 6 tantas vezes até que fique regulada a temperatura pretendida para a zona de congelação.

O valor regulado em último lugar fica memorizado. A temperatura regulada é mostrada na indicação de temperatura 8.

De fábrica, recomendamos um regulação de -18 °C para a zona de congelação.

eco

Com a função eco, pode comutar o aparelho para o funcionamento com economia de energia.

O aparelho é regulado automaticamente para as seguintes temperaturas:

- Compartimento de refrigeração: +8 °C
- Compartimento de congelação: -16 °C

Ligar a função «eco»

Premir a tecla de regulação de temperatura 6 tantas vezes até que fique realçada a indicação «eco».

Funções de alarme

Fig. 2

Alarme da porta

Um aviso sonoro liga-se, se a porta do aparelho estiver aberta durante muito tempo. Fechando a porta, o aviso sonoro volta a desligar-se.

Alarme de temperatura

O alarme de temperatura dispara, quando a temperatura está demasiado alta no compartimento de congelação e os alimentos correrem o risco de descongelar.

A indicação Alarm, figura 2/1, pisca.

O alarme pode disparar sem perigo para os alimentos:

- na colocação do aparelho em funcionamento,
- quando se coloca grande quantidade de alimentos frescos,

- no caso de porta da zona de congelação aberta durante demasiado tempo.

Indicação

Não voltar a congelar alimentos descongelados ou que iniciaram a descongelação. Só depois de cozinhados, é que estes alimentos podem voltar a ser congelados.

Não utilizar mais o prazo máximo de conservação.

Desligar o alarme

Fig. 2

Premir a tecla de regulação de temperatura 6, para desligar o aviso sonoro.

Capacidade útil

As indicações sobre capacidade útil estão indicadas na placa de características do seu aparelho.

Fig. 12

Aproveitar totalmente a capacidade de congelação

Para guardar a quantidade máxima possível de alimentos para congelação, pode remover as gavetas. Pode empilhar os alimentos directamente sobre a prateleira e a base da zona de congelação.

Indicação

Evitar o contacto entre os alimentos e a parede do fundo. A circulação de ar ficará, assim, prejudicada.

Os alimentos ou as embalagens podem congelar na parede do fundo.

Retirar os elementos de equipamento

Puxar todas as gavetas de congelados até prender, elevar à frente e retirar.

Fig. **9**

Zona de refrigeração

A zona de refrigeração é o local ideal para a conservação de carne, enchidos, peixe, lacticínios, ovos, refeições prontas e produtos de pastelaria.

Ter em atenção ao colocar alimentos

- Conservar alimentos frescos e em boas condições. Assim, a qualidade e a frescura são conservadas por mais tempo.
- No caso de produtos prontos e de artigos refrigerados, deve ser observada a data mínima de validade indicada pelo fabricante.
- Para manter o aroma, a cor e a frescura, os alimentos devem ser bem embalados ou tapados. Assim evitam-se a transmissão de sabores e as mudanças de cor das peças de plástico na zona de refrigeração.
- Deixar arrefecer alimentos e bebidas, antes de os arrumar no aparelho.

Indicação

Não bloquear as aberturas de ventilação na zona de refrigeração com alimentos, para não prejudicar a circulação de ar. Alimentos colocados à frente das aberturas de ventilação podem congelar devido à saída de ar frio.

Ter em atenção as áreas de frio dentro da zona de refrigeração

Devido à circulação de ar dentro da zona de refrigeração, surgem diferentes áreas de frio:

- As áreas mais frias são as que se encontram à frente das saídas de ar e no compartimento frigorífico, figura **1**/14.

Indicação

Conservar nestas áreas mais frias alimentos sensíveis (p. ex., peixe, charcutaria, carne).

- A zona mais quente situa-se na parte superior da porta.

Indicação

Na zona mais quente, poderá guardar, por exemplo, queijo e manteiga. O queijo duro pode assim continuar a desenvolver o seu aroma, a manteiga mantém-se barrável.

Gaveta de legumes com regulador de humidade

Figura **7**

Para criar o clima ideal de conservação para legumes e fruta, é possível regular a humidade do ar dentro da gaveta de legumes:

- maioritariamente legumes, assim como na carga misturada ou baixa carga – humidade do ar elevada
- maioritariamente fruta, assim como em caso de elevada carga – humidade do ar baixa

Indicações

- Fruta (p. ex., ananás, banana, papaia e citrinos) e legumes (p. ex., beringelas, pepinos, curgetes, pimentos, tomates e batatas) sensíveis ao frio devem ser armazenados fora do frigorífico a temperaturas de aproximadamente +8 °C a +12 °C, de modo a manterem a qualidade e o aroma ideais.
- Conforme a quantidade e o produto armazenados, pode formar-se água de condensação na gaveta de legumes. Remover a água de condensação com um pano seco e ajustar a humidade do ar na gaveta de legumes com o regulador de humidade.

Gaveta de 0 °C

Fig. 8

Na gaveta de 0 °C predominam temperaturas mais baixas do que na zona de refrigeração. Podem surgir, também, temperaturas inferiores a 0 °C. Ideal para a conservação de peixe, carne e charcutaria. Não apropriado para saladas e legumes, bem como para produtos sensíveis ao frio.

A temperatura dos compartimentos frigoríficos pode ser alterada com o auxílio da abertura de ventilação. Deslocar o regulador de temperatura para cima para reduzir a temperatura. Deslocar o regulador de temperatura para baixo para aumentar a temperatura. Figura 6

Superrefrigeração

Com a «Superrefrigeração», a zona de refrigeração arrefece o máximo possível durante cerca de 6 horas. Depois, é feita a comutação automática para a temperatura ajustada antes da activação da Superrefrigeração. Activar a Superrefrigeração, por ex.

- antes da colocação de grande quantidade de alimentos.
- para a refrigeração rápida de bebidas.

Indicação

Se a superrefrigeração estiver ligada, os ruídos de funcionamento podem ser mais elevados.

Ligar e desligar

Fig. 2

Premir a tecla de regulação 2 de regulação de temperatura tantas vezes até que fique iluminada a indicação super 3.

Zona de congelação

Utilização da zona de congelação

- Para a conservação de alimentos ultracongelados.
- Para produção de cubos de gelo.
- Para congelação de alimentos.

Indicação

É importante verificar, se a porta da zona de congelação fica bem fechada. Com a porta aberta, os alimentos descongelam. O compartimento de congelação forma muito gelo. Além disso: Verifica-se um desperdício de energia, devido ao seu consumo elevado!

Capacidade de congelação

Os dados sobre a capacidade máxima de congelação podem ser encontrados na chapa de características. Figura 12

Requerimentos para a capacidade de congelação

- Ativar a supercongelação 24 horas antes da colocação dos produtos frescos (ver capítulo Supercongelação).
- Maior quantidade de alimentos deve, de preferência, ser congelada na gaveta inferior. Aí, os alimentos serão congelados de forma especialmente rápida e, conseqüentemente, mais cuidadosa.

Congelação e conservação

Compra de alimentos ultracongelados

- A embalagem não deve estar danificada.
- Dar atenção à data de validade.
- A temperatura na arca congeladora da loja deve ser de -18 °C ou inferior.
- Se possível, transportar os alimentos ultracongelados num saco térmico e arrumá-los rapidamente na zona de congelação.

Ao arrumar alimentos, ter atenção

- Maior quantidade de alimentos deve, de preferência, ser congelada na gaveta de congelados inferior. Aí, os alimentos serão congelados de forma especialmente rápida e, conseqüentemente, mais cuidadosa.
- Colocar os alimentos com a sua maior superfície assente sobre as prateleiras ou nas gavetas de congelados.

Indicação

Alimentos já congelados não devem entrar em contacto com os alimentos frescos, na fase de congelação. Se for necessário, transferir os alimentos já completamente congelados para as gavetas de congelados.

- Inserir as gavetas de congelados até ao encosto para garantir a circulação de ar no aparelho.

Congelar uma quantidade mais pequena de alimentos

Como congelar quantidades mais pequenas de alimentos para que congelem o mais rapidamente possível, pode ser consultado no capítulo Supercongelação automática.

Congelação de alimentos frescos

Para congelação, deverá utilizar sempre alimentos frescos e em perfeito estado.

Para que o valor nutricional, o aroma e a cor se mantenham o melhor possível, os legumes devem ser branqueados, antes da sua congelação. No caso de beringelas, pimentos, courgetes e espargos não é necessário o branqueamento.

Nas livrarias poderá encontrar literatura sobre congelação e branqueamento.

Indicação

Cuidado para que os alimentos a congelar não entrem em contactos com os alimentos já congelados.

- Alimentos adequados para congelação: Bolos, peixe e frutos do mar, carne, caça, aves, legumes, fruta, ervas aromáticas, ovos sem casca, lacticínios, como queijo, manteiga e requeijão, refeições prontas e restos de comida, como sopas, guisados, peixe e carne cozinhados, refeições com batata, soufflés e doces.

- Alimentos não adequados para congelação: Legumes habitualmente consumidos crus, como saladas de folha ou rabanetes, ovos com casca, uvas, maçãs inteiras, peras e pêssegos, ovos bem cozidos, iogurt, leite gordo, natas azedas, crème fraîche e maionese.

Embalagem dos alimentos congelados

Embarcar os alimentos hermeticamente, para que não percam o sabor nem sequem.

1. Introduzir os alimentos na embalagem.
2. Expelir o ar para o exterior.
3. Fechar a embalagem hermeticamente.
4. Etiquetar a embalagem com o conteúdo e a data de congelação.

Material adequado para embalagem:

Película de plástico, manga de polietileno, folha de alumínio, caixas próprias para congelação. Estes produtos podem ser encontrados no comércio especializado.

Material não adequado para embalagem:

Papel de embrulho, papel de pergaminho, celofane, sacos do lixo e sacos de compras usados.

Adequado para fechar:

Elásticos, clips de plástico, fios, fita adesiva resistente ao frio, entre outros. Sacos e mangas de polietileno podem ser fechados com um aparelho de selagem de sacos.

Prazo de validade dos alimentos congelados

O prazo de validade depende do tipo de alimentos.

Com uma temperatura de $-18\text{ }^{\circ}\text{C}$:

- Peixe, charcutaria, refeições prontas, bolos:
até 6 meses
- Queijo, aves, carne:
até 8 meses
- Legumes, fruta:
até 12 meses

Supercongelação

Os alimentos devem congelar até ao núcleo o mais rapidamente possível, para que conservem vitaminas, valores nutritivos, aspecto e sabor.

Depois de ligar a supercongelação, o aparelho trabalha constantemente. As temperaturas do compartimento de congelação ficam consideravelmente mais frias do que no funcionamento normal.

Ligar a supercongelação

Pode usar a supercongelação de forma diferente em função da quantidade de alimentos a congelar.

Indicação

Se a supercongelação estiver ligada, os ruídos de funcionamento podem ser mais elevados.

Supercongelação automática

As quantidades mais pequenas de alimentos podem ser congeladas o mais rapidamente possível da seguinte forma:

- na gaveta de congelados inferior
- esquerda

A supercongelação automática liga-se automaticamente quando são congelados alimentos ainda quentes.

Supercongelação manual

Figura **2**

Congelar maior quantidade de alimentos, de preferência, na gaveta inferior. Aí, os alimentos serão congelados de forma especialmente rápida e, conseqüentemente, mais cuidadosa.

Ligar algumas horas antes de congelar alimentos frescos a supercongelação para evitar um aumento de temperatura indesejável.

Se tiver que ser utilizada a capacidade máxima de congelação de acordo com a chapa de características, a supercongelação deve ser ativada 24 horas antes da congelação dos produtos frescos.

Premir a tecla de regulação de temperatura do compartimento de congelação 6 tantas vezes até que fique iluminada a indicação Super do compartimento de congelação 7.

Desligar a supercongelação

Figura 2

Premir a tecla de regulação de temperatura do compartimento de congelação 6 tantas vezes até ser indicada a temperatura pretendida.

A supercongelação está agora desligada.

Depois de decorrida a supercongelação, o aparelho comuta automaticamente para o modo de funcionamento normal.

- No caso da supercongelação automática: assim que a quantidade de alimentos pequena estiver congelada.
- No caso da supercongelação manual: após aprox. 2 ½ dias.

Descongelação dos alimentos

Dependendo do tipo e da fim a que se destina o alimento, podem ser escolhidas as seguintes possibilidades:

- à temperatura ambiente
- no frigorífico
- no forno eléctrico, com/sem ventilação de ar quente
- no micro-ondas



Atenção

Não voltar a congelar alimentos descongelados ou que iniciaram a descongelação. Só depois de cozinhados, é que estes alimentos podem voltar a ser congelados.

Não utilizar mais o prazo máximo de conservação dos alimentos.

Equipamento

Prateleiras e recipientes

As prateleiras interiores e os recipientes da porta podem, se necessário, mudar de posição: Puxar a prateleira para a frente, baixá-la e retirá-la. Elevar os suportes e retirá-los para fora.

Equipamento especial

(não existente em todos os modelos)

Prateleiras para garrafas

Fig. 5

Na prateleira para garrafas, podem ser arrumadas garrafas com segurança.

Cuvete de gelo

Fig. 11

1. Encher a cuvette do gelo até $\frac{3}{4}$ com água potável e colocá-la na zona de congelação.
2. Se a cuvette estiver agarrada, utilizar apenas um objecto rombo para a soltar (cabo de uma colher).
3. Para soltar os cubos de gelo, colocar a cuvette sob água corrente e trocê-la ligeiramente.

Calendário de congelação

Fig. 10

Para evitar a redução da qualidade dos alimentos congelados, não ultrapasse o tempo de conservação. Os símbolos junto aos alimentos indicam, em meses, o prazo máximo de conservação permitido para os alimentos. Tenha em atenção a data de fabrico e de validade dos alimentos ultracongelados, adquiridos no comércio.

Acumulador de frio

O acumulador de frio pode ser retirado para a manutenção temporária de frio de alimentos, por ex. numa mala térmica.

Em caso de falha de energia ou de avaria, o acumulador de frio retarda o aquecimento dos alimentos congelados guardados.

Autocolante «OK»

(não existente em todos os modelos)

Com o autocolante «OK» pode verificar se no compartimento de refrigeração foram atingidas as gamas de temperatura seguras recomendadas para os alimentos de +4 °C ou menos. Se o autocolante não indicar «OK», reduzir gradualmente a temperatura.

Indicação

Após a colocação do aparelho em funcionamento, pode demorar até 12 horas para a temperatura ser alcançada.



Regulação correta

Desligar e desactivar o aparelho

Desligar o aparelho

Desligar a ficha da tomada ou os fusíveis.

A máquina de frio desliga.

Desativar o aparelho

Se o aparelho não for utilizado por um longo período de tempo:

1. Retirar a ficha da tomada ou desligar o disjuntor.
2. Limpe o aparelho.
3. Deixar a porta do aparelho aberta.

Limpeza do aparelho



Atenção

- Não utilizar quaisquer produtos de limpeza e solventes com teor abrasivo, de cloro ou ácidos.
- Não utilizar esponjas abrasivas ou ásperas.
Nas superfícies metálicas poderia formar-se corrosão.
- Não lavar prateleiras nem recipientes na máquina de lavar loiça.
As peças podem ficar deformadas.

A água de limpeza não pode chegar às seguintes áreas:

- Elementos de comando
- Iluminação
- Aberturas de ventilação
- Aberturas na placa divisória

Proceda do seguinte modo:

1. Retirar a ficha da tomada ou desligar o disjuntor.
2. Retirar os alimentos congelados e colocá-los em local fresco. Colocar o acumulador de frio (se existente) sobre os alimentos.
3. A água da limpeza não deve atingir os elementos de comando, a iluminação, as aberturas de ventilação, nem as aberturas da placa divisória.

Limpar o aparelho com um pano macio, água morna e um produto de limpeza neutro.

4. Limpar o vedante da porta só com água limpa e depois secar bem.
5. Depois da limpeza, voltar a ligar o aparelho.
6. Voltar a colocar os alimentos congelados.

Equipamento

Para limpeza, todos os componentes variáveis do aparelho podem ser retirados.

Retirar as prateleiras da porta

Fig. 4

Elevar e retirar as prateleiras.

Retirar as prateleiras de vidro

Puxar as prateleiras de vidro para a frente e retirá-las.

Retirar os recipientes

Fig. 8

Deslocar os recipientes para fora até prender, elevar à frente a retirar.

Retirar as gavetas de congelados

Fig. 9

Puxar todas as gavetas de congelados até prender, elevar à frente e retirar.

Iluminação (LED)

O seu aparelho está equipado com uma iluminação LED que não carece de manutenção.

Reparações neste tipo de iluminação só devem ser executadas pelos nossos Serviços Técnicos ou por técnicos especializados devidamente autorizados.

Como poupar energia

- Instalar o aparelho em local seco e arejado! O aparelho não deve estar directamente sujeito à acção dos raios solares, nem próximo duma fonte de calor (por ex. radiadores, fogão).
Se necessário, utilizar uma placa isoladora.
- Deixar arrefecer alimentos e bebidas, antes de os arrumar no aparelho.
- Para a descongelação, coloque os alimentos congelados na zona de refrigeração e aproveite o frio dos alimentos congelados para a refrigeração dos alimentos.
- Abrir a porta do aparelho o mínimo tempo possível.
- Para alcançar um consumo mínimo de energia: manter uma pequena distância lateral em relação à parede.
- A disposição dos elementos do equipamento não tem influência sobre o consumo energético do aparelho.

Ruídos de funcionamento

Ruídos absolutamente normais

Indicação

Se a supercongelação estiver ligada, os ruídos de funcionamento podem ser mais elevados.

Zumbido

Os motores trabalham (por ex. agregados de frio, ventilador).

Ruídos semelhantes a água a borbulhar ou sus surros

O agente de refrigeração está a circular através dos tubos.

Cliques

Motor, interruptor ou válvulas magnéticas ligam/desligam.

Estalos

Está em curso a descongelação automática.

Evitar ruídos

O aparelho está desnivelado

Favor nivelar o aparelho com a ajuda de um nível de bolha dear. Utilizar, para isso, os pés de enroscar ou colocar qualquer coisa por baixo.

O aparelho está encostado

Favor afastar o aparelho dos móveis ou aparelhos vizinhos.

Recipientes e prateleiras abanam ou estão presos

Verificar as peças removíveis e voltar a colocá-las no lugar.

Garrafas ou outros recipientes tocam-se

Afastar, ligeiramente, as garrafas e recipientes uns dos outros.

Eliminação de pequenas anomalias

Antes de pedir a intervenção dos Serviços Técnicos:

Deverá verificar, se você mesmo não poderá eliminar a anomalia, com a ajuda das indicações seguintes.

O cliente terá sempre que suportar os custos do nosso técnico, mesmo durante o período de garantia!

Anomalia	Causa possível	Ajuda
A temperatura difere bastante da temperatura regulada.		Para alguns casos, basta desligar o aparelho durante 5 minutos. Se a temperatura estiver demasiado alta, verificar após algumas horas, se houve uma aproximação em relação à temperatura regulada. Se a temperatura estiver demasiado baixa, voltar a verificar a temperatura no dia seguinte.

Anomalia	Causa possível	Ajuda
O aviso sonoro soa. A tecla de alarme 1 acende.	Anomalia - no compartimento de congelação está demasiado quente!	Para desligar o aviso sonoro, prima a tecla de alarme 1.
	A porta do aparelho está aberta.	Feche a porta do aparelho.
	As aberturas para ventilação estão tapadas.	Verifique a ventilação.
	Foram colocados demasiados alimentos de uma vez para congelar.	Não exceda a capacidade máxima de congelação.
		Depois de eliminada a anomalia, a tecla de alarme apaga-se passado algum tempo.
A temperatura na zona de congelação está demasiado elevada.	Maior frequência na abertura da porta do aparelho.	Não abrir a porta sem necessidade.
	As aberturas de ventilação estão tapadas.	Afastar os obstáculos.
	Congelação de maior quantidade de alimentos frescos.	Não ultrapassar a capacidade máxima de congelação.
A iluminação não está a funcionar.	A iluminação LED está avariada.	Ver capítulo «Iluminação (LED)».
	A porta esteve aberta demasiado tempo. A iluminação desliga passados ca. de 10 minutos.	Depois de fechar e abrir a porta, a iluminação volta a ligar.
Luminosidade reduzida dos elementos de comando.	Se o aparelho não for manipulado durante algum tempo, a indicação do painel de comandos muda para o modo de poupança de energia.	Logo que o aparelho volte a ser utilizado, por ex. abertura de uma porta, o indicador muda, de novo, para a iluminação normal.
Nenhuma indicação está iluminada.	Falha de energia; os fusíveis dispararam; a ficha não está bem ligada na tomada.	Ligar a ficha à tomada. Verificar, se há corrente na instalação doméstica, controlar o fusível.

Anomalia	Causa possível	Ajuda
O aparelho não refrigera, o visor da temperatura e a iluminação acendem.	O modo de exposição está ligado.	Manter premida a tecla de regulação de temperatura, figura 2 /2, durante 5 segundos, até se ouvir um som de confirmação. Desligar e voltar a ligar o aparelho e verificar se o mesmo refrigera.
As paredes laterais do aparelho estão quentes.	Nas paredes laterais, encontram-se tubos que aquecem durante o arrefecimento.	Trata-se de um comportamento normal do aparelho e não de uma avaria. Os móveis que estão em contacto com o aparelho não são danificados pelo calor.
A porta do congelador esteve aberta durante muito tempo. A temperatura não é atingida.	O evaporador (gerador de frio) no sistema «NoFrost» tem muito gelo acumulado, o que não permite a descongelação automática.	Para descongelar o evaporador, retirar os alimentos congelados com as gavetas e guardá-los bem isolados num local fresco. Desligar o aparelho e afastá-lo da parede. Deixar a porta do aparelho aberta. Passados ca de 20 minutos, a água da descongelação começa a correr para a taça de evaporação, na parte de trás do aparelho. Para se evitar um derrame para fora da taça de evaporação, recolher a água da descongelação com uma esponja. E se já não correr água da descongelação para a tina de evaporação, isso significa que o evaporador está descongelado. Limpar o interior do aparelho. Voltar a colocar o aparelho em funcionamento.
A supercongelção automática não se liga.		O aparelho decide autonomamente se a supercongelção automática é necessária e liga-a ou desliga-a automaticamente.

Assistência Técnica, número do produto/de série e dados técnicos

Assistência Técnica

Se não lhe for possível eliminar uma avaria no aparelho ou se for necessário proceder a uma reparação, contacte a nossa Assistência Técnica.

Muitos problemas podem ser solucionados pelo utilizador com base nas informações sobre a eliminação de avarias que constam nestas instruções ou na nossa página web. Se tal não for possível, contacte a nossa Assistência Técnica.

Nós encontramos sempre uma solução adequada e tentamos evitar deslocações desnecessárias de técnicos de assistência.

Tanto em caso de garantia como após a expiração da garantia do fabricante, certificamo-nos de que o seu aparelho é reparado com peças de substituição originais por técnicos de assistência.

Por motivos de segurança, as reparações no aparelho apenas podem ser realizadas por técnicos qualificados. A reclamação de garantia é anulada se as reparações ou intervenções forem realizadas por pessoas que não tenham sido autorizadas por nós para tal ou se os nossos aparelhos forem equipados com peças de substituição, complementos ou acessórios não originais que tenham provocado, dessa forma, um defeito.

Pode adquirir peças de substituição originais relevantes para o funcionamento em conformidade com o regulamento relativo aos requisitos de conceção ecológica junto da nossa Assistência Técnica para um tempo de duração de, pelo menos, 10 anos a partir da colocação do seu aparelho no mercado dentro do Espaço Económico Europeu.

Indicação

A utilização da Assistência Técnica é gratuita no âmbito das condições de garantia do fabricante aplicáveis localmente. O tempo de duração mínimo da garantia (garantia do fabricante para consumidores privados) no Espaço Económico Europeu é de 2 anos (à exceção da Dinamarca e Suécia onde o tempo de duração é de 1 ano), de acordo com as condições de garantia aplicáveis localmente. As condições de garantia não têm efeitos sobre outros direitos ou exigências que lhe sejam devidos de acordo com a legislação local.

Pode obter informações detalhadas sobre o período e as condições de garantia no seu país junto da nossa Assistência Técnica, do comerciante ou na nossa página web.

Se contactar a Assistência Técnica, deve ter à mão o número de produto (E-Nr.) e o número de fabrico (FD) do seu aparelho.

Os dados de contacto da Assistência Técnica encontram-se no registo de pontos de Assistência Técnica em anexo ou na nossa página web.

Número do produto (E-Nr.) e número de fabrico (FD)

Encontra o número de produto (E-Nr.) e o número de fabrico (FD) na placa de características do aparelho. Figura 12

Aponte os dados para ter sempre à mão os dados do seu aparelho e o número de telefone da Assistência Técnica.

Dados técnicos

O agente refrigerante, o volume líquido e outros dados técnicos encontram-se indicados na placa de características.

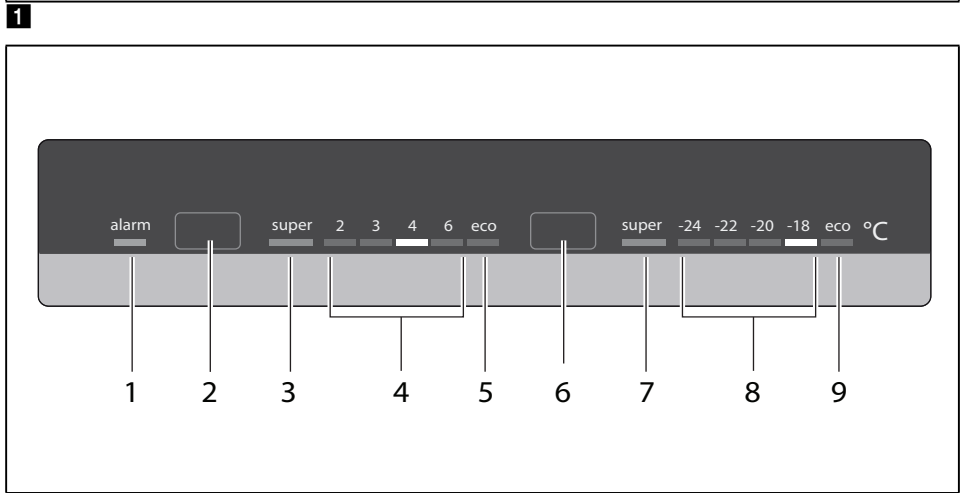
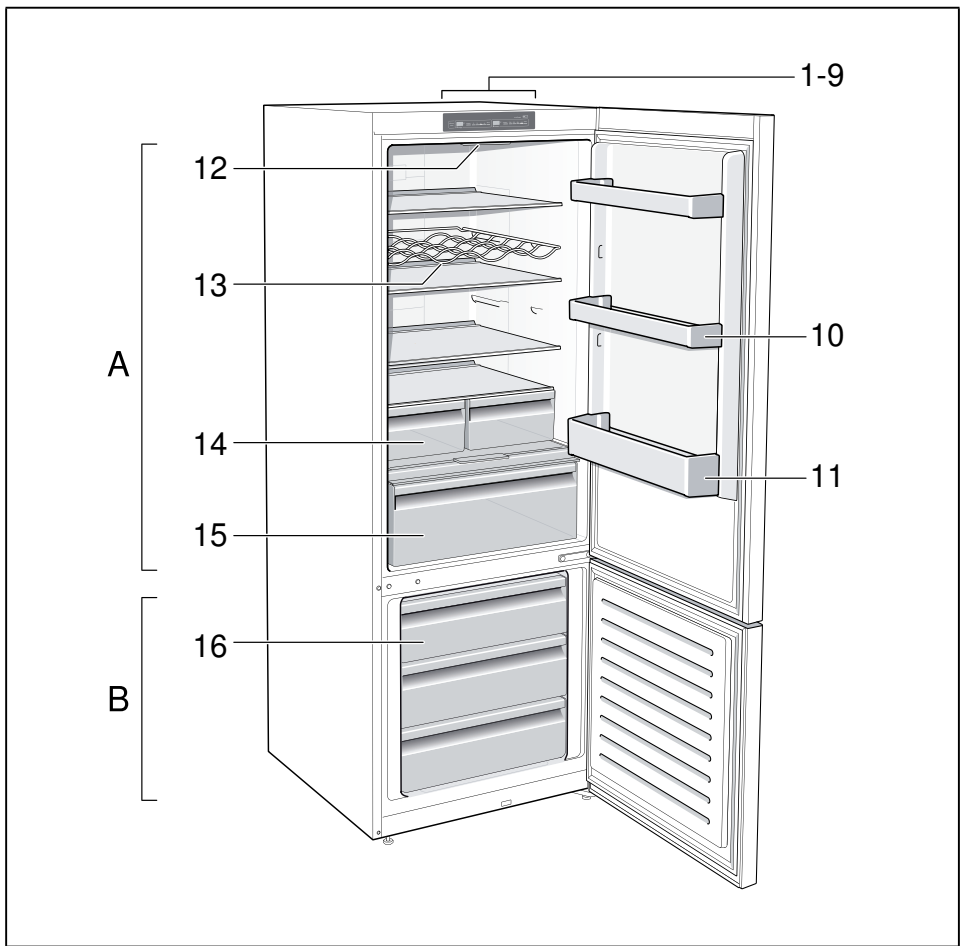
Figura 12

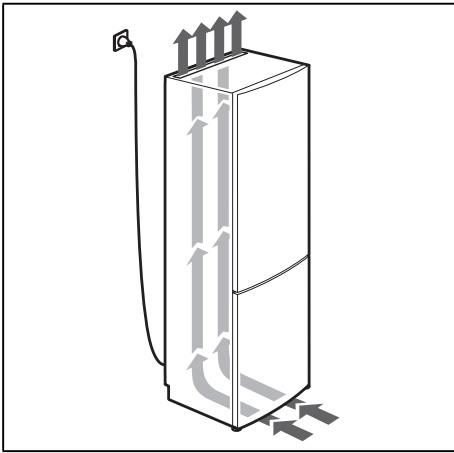
Para mais informações sobre o seu modelo de aparelho, visite <https://www.bsh-group.com/energylabel> (aplicável apenas a países no Espaço Económico Europeu). Este endereço de Internet encaminha para a base de dados de produtos da UE, a EPREL, cujo endereço ainda não tinha sido publicado aquando da publicação deste documento. Siga as instruções para procura do modelo. A identificação do modelo pode ser determinada com base nos caracteres antes do traço no número de produto (E-Nr.) na placa de características. Em alternativa, a identificação do modelo também é indicada na primeira linha da etiqueta energética da UE.

Ordem de reparação e apoio em caso de anomalias

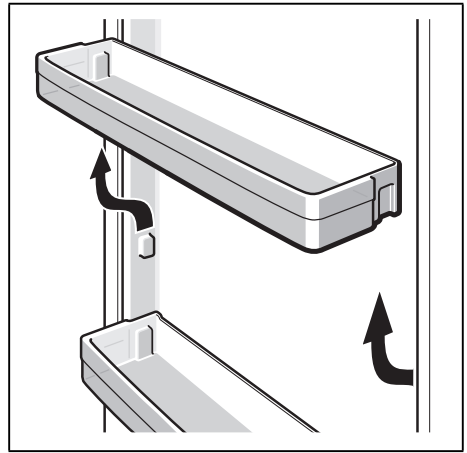
Os dados para contacto com todos os países encontram-se no índice dos Serviços Técnicos anexo.

PT 21 4250 720

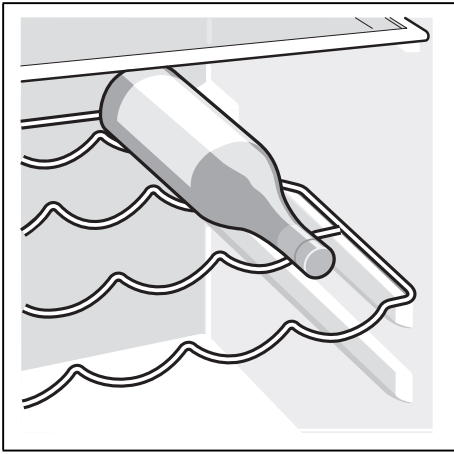




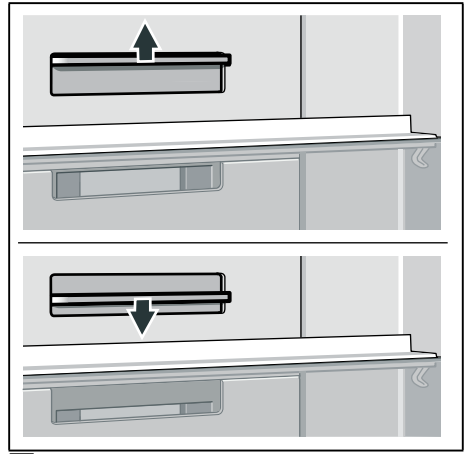
3



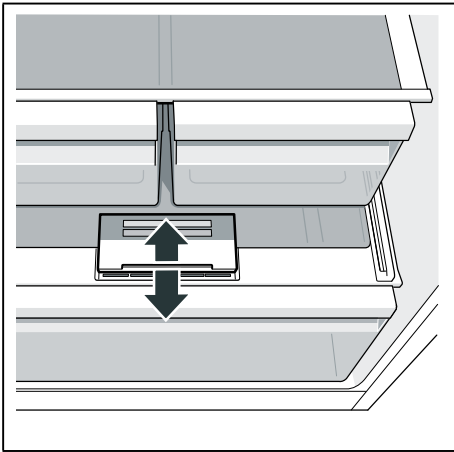
4



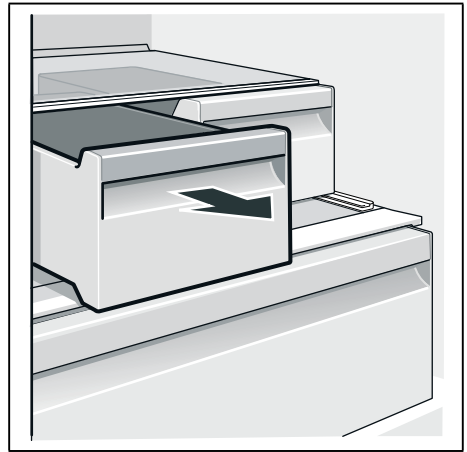
5



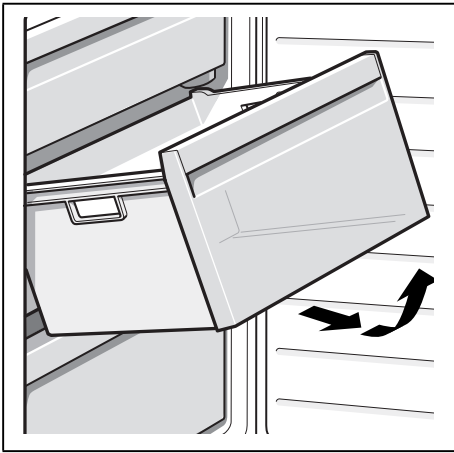
6



7



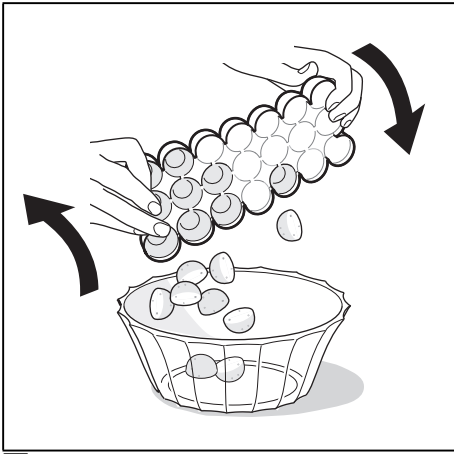
8



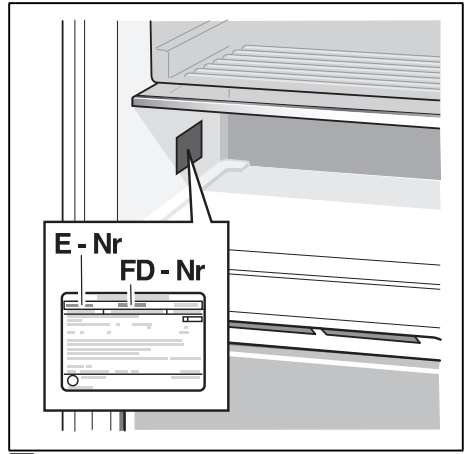
9



10



11



12

BSH Hausgeräte GmbH
Carl-Wery-Str. 34
81739 München

GERMANY

Fabricado por BSH Hausgeräte GmbH bajo licencia de marca de Siemens AG
Fabricado pela BSH Hausgeräte GmbH sob licença de marca comercial da Siemens AG

siemens-home.bsh-group.com



8001172087 (0008) es, pt