



**BOSCH**



**Register** your  
new device on  
MyBosch now and  
get free benefits:  
**[bosch-home.com/  
welcome](https://bosch-home.com/welcome)**

# Fridge-freezer

**KAD..**

<b>es</b>	Instrucciones de uso y montaje	Frigorífico / congelador .....	2
<b>pt</b>	Instruções de serviço e de montagem	Combinado de refrigeração/congelação ....	27
<b>el</b>	Οδηγίες τοποθέτησης και χρήσης	Ψυγειοκαταψύκτης .....	52

# Índice

<b>Consejos y advertencias de seguridad</b> .....	<b>3</b>	<b>Supercongelación</b> .....	<b>14</b>
Acerca de este manual .....	3	Activar la supercongelación .....	14
Peligro de explosión .....	3	Desactivar la supercongelación .....	14
Peligro de descarga eléctrica .....	3	<b>Descongelación de alimentos congelados</b> .....	<b>14</b>
Peligro de quemaduras por frío .....	3	<b>El frigorífico</b> .....	<b>15</b>
Peligro de lesiones .....	3	Al colocar los productos, tener en cuenta: .....	15
Prevención de riesgos para los niños y adultos expuestos .....	4	Prestar atención a las zonas frías del frigorífico ...	15
Especificaciones generales .....	4	Recipiente de fruta y verdura .....	15
Daños materiales .....	4	<b>Superenfriamiento</b> .....	<b>15</b>
Peso .....	4	Activar el superenfriamiento .....	15
<b>Indicaciones para la eliminación</b> .....	<b>4</b>	Desactivar el superenfriamiento .....	15
Eliminación del embalaje .....	4	<b>Dispensador de hielo y agua</b> .....	<b>16</b>
Eliminación de aparatos usados .....	4	Dispensar agua .....	16
<b>Material incluido en el suministro</b> .....	<b>5</b>	Fabricador de hielo .....	16
<b>Instalación del aparato</b> .....	<b>5</b>	Dispensar hielo .....	17
Transporte .....	5	<b>Configuración variable del espacio interior</b> .....	<b>17</b>
Desmontar las puertas del aparato .....	5	<b>Función de alarma</b> .....	<b>18</b>
Lugar de emplazamiento .....	5	Alarma de la puerta .....	18
Superficie del suelo .....	5	<b>Modo vacaciones</b> .....	<b>18</b>
Deben respetarse las indicaciones sobre temperatura ambiente y ventilación .....	6	Activar el modo vacaciones .....	18
Montar distanciadores .....	6	Desactivar el modo vacaciones .....	18
Medidas de instalación y ángulo de apertura de las puertas .....	6	<b>Modo de ahorro de energía</b> .....	<b>18</b>
Fijar el tirador .....	6	Activar el modo de ahorro de energía .....	18
Nivelación del aparato .....	7	Desconectar el modo de ahorro de energía .....	18
Nivelar las puertas .....	7	<b>Apagar el aparato y ponerlo fuera de servicio</b> ...	<b>19</b>
<b>Conexión del aparato</b> .....	<b>8</b>	Apagar el aparato .....	19
Conexión a la red de agua .....	8	Poner el aparato fuera de servicio .....	19
Conexión a la red eléctrica .....	9	<b>Descongelación</b> .....	<b>19</b>
<b>Conocer el aparato</b> .....	<b>10</b>	Congelador .....	19
Panel indicador y de control .....	11	Frigorífico .....	19
<b>Encender el aparato</b> .....	<b>12</b>	<b>Limpieza del aparato</b> .....	<b>19</b>
<b>Seguro para niños</b> .....	<b>12</b>	Procedimiento .....	19
Desactivar el bloqueo de las teclas .....	12	Dispensador de hielo y agua .....	20
Activar el bloqueo de las teclas .....	12	Equipamiento .....	20
<b>Ajuste de la temperatura</b> .....	<b>12</b>	Manipulación del depósito de cubitos de hielo ...	20
Congelador .....	12	Descongelación .....	21
Frigorífico .....	12	<b>Cambiar el filtro de agua</b> .....	<b>22</b>
<b>Capacidad útil</b> .....	<b>12</b>	Comprar un nuevo filtro de agua .....	22
<b>El congelador</b> .....	<b>13</b>	Quitar el filtro de agua antiguo .....	22
A la hora de comprar alimentos congelados .....	13	Montar el filtro de agua nuevo .....	22
Cajones del congelador .....	13	<b>Iluminación (LED)</b> .....	<b>23</b>
Aprovechar completamente el volumen de congelación .....	13	<b>Ahorro de energía</b> .....	<b>23</b>
Capacidad de congelación .....	13	<b>Ruidos de funcionamiento</b> .....	<b>23</b>
<b>Congelación de productos frescos</b> .....	<b>13</b>	Ruidos completamente normales .....	23
Envasar los productos .....	13	Prevenir ruidos .....	23
Caducidad de los productos congelados .....	14	<b>Reparación de pequeñas averías</b> <b>por cuenta propia</b> .....	<b>24</b>
Calendario de congelación .....	14	<b>Servicio de Asistencia Técnica</b> .....	<b>26</b>
		Solicitud de reparación y asesoramiento en caso de averías .....	26

## **Consejos y advertencias de seguridad**

Este aparato cumple las normas vigentes en materia de seguridad relativa a aparatos eléctricos y está protegido frente a interferencias electromagnéticas.

El circuito de refrigeración se ha sometido a una prueba de estanqueidad.

### **Acerca de este manual**

- Leer y seguir las instrucciones de uso y montaje. Contiene información importante sobre la instalación, el uso y el mantenimiento del aparato.
- El fabricante no asumirá ninguna responsabilidad en caso de producirse daños derivados de un incumplimiento de los consejos y advertencias indicados en estas instrucciones de uso y montaje.
- Conservar toda la documentación para su uso posterior y para futuros dueños.

### **Peligro de explosión**

- No utilizar aparatos eléctricos dentro del aparato (p. ej., calentadores o fabricadores de hielo eléctricos).
- No almacenar en el aparato productos que contengan gases combustibles (p. ej., botes de spray) ni materiales explosivos.
- Si se guarda alcohol de alta graduación en el aparato, este deberá estar bien cerrado y en posición vertical.
- Aparte de las indicaciones del fabricante, no adoptar ninguna medida adicional para acelerar la descongelación.

### **Peligro de descarga eléctrica**

Las instalaciones y reparaciones no profesionales pueden suponer un elevado peligro para el usuario.

- Al instalar el aparato, asegurarse de que el cable de conexión a la red no esté obstruido ni dañado.
- Si el cable de conexión a la red está dañado: Desconectar el aparato de la red inmediatamente.
- No utilizar cajas de enchufe múltiple, alargadores ni adaptadores.

- Permitir la reparación del aparato solamente por parte del fabricante, del Servicio de Asistencia Técnica o de una persona con una cualificación equivalente.
- Utilizar exclusivamente piezas originales del fabricante. En estas piezas, el fabricante puede garantizar que se cumplen los requisitos de seguridad.

### **Peligro de quemaduras por frío**

- No llevarse nunca a la boca los productos congelados inmediatamente después de haberlos extraído del congelador.
- Evitar tocar con la piel durante un tiempo prolongado los productos congelados, el hielo o los conductos del congelador.

### **Peligro de lesiones**

Los recipientes con bebidas carbonatadas pueden estallar. No guardar en el congelador recipientes que contengan bebidas carbonatadas.

### **Peligro de incendio/peligro producido por refrigerante**

En los conductos del circuito de refrigeración hay una pequeña cantidad de refrigerante ecológico pero inflamable (R600a). No daña la capa de ozono y no aumenta el efecto invernadero. Cuando el refrigerante escapa, puede dañar los ojos o arder.

- No dañar los conductos.

Si se han producido daños en los conductos:

- Mantener el aparato alejado del fuego u otras fuentes de ignición.
- Airear la estancia.
- Desconectar el aparato y desenchufarlo de la red.
- Avisar al Servicio de Asistencia Técnica.

### **Peligro de incendio**

Las cajas de enchufe múltiple o las fuentes de alimentación portátiles pueden sobrecalentarse y causar un incendio.

No colocar detrás del aparato ninguna caja de enchufe múltiple ni fuente de alimentación portátil.

## Prevención de riesgos para los niños y adultos expuestos

Están expuestos al peligro:

- los niños;
- las personas con capacidades físicas, psíquicas o de percepción limitadas;
- las personas que no poseen suficientes conocimientos sobre el manejo seguro del aparato.

Medidas:

- Asegurarse de que los niños y adultos expuestos hayan comprendido el peligro.
- Una persona responsable de la seguridad debe supervisar o instruir a los niños y adultos expuestos.
- El aparato podrá ser usado por niños siempre y cuando estos sean mayores de 8 años.
- Supervisar a los niños durante la limpieza y el mantenimiento.
- No dejar nunca que los niños jueguen con el aparato.

### Peligro de asfixia

- No dejar el embalaje ni partes del mismo en manos de niños.

### Especificaciones generales

- Este aparato ha sido diseñado para uso doméstico.
- Este aparato se ha diseñado para un uso hasta una altura máxima de 2000 m sobre el nivel del mar.

### Daños materiales

Para evitar daños materiales:

- No pisar ni utilizar como punto de apoyo ningún zócalo, cajón o puerta.
- Mantener las piezas de plástico y las juntas de las puertas sin aceite ni grasa.
- Desenchufar tirando del enchufe, no del cable de conexión.

### Peso

El aparato es muy pesado. Se necesitan por lo menos dos personas para efectuar la instalación y el transporte del aparato.

## Indicaciones para la eliminación

### Eliminación del embalaje

El embalaje protege el aparato ante posibles daños derivados del transporte. Todos los materiales utilizados son respetuosos con el medioambiente y reutilizables. Se ruega contribuir a cuidar el medio ambiente reciclando el embalaje de la forma adecuada.

Para informarse sobre las vías de reciclaje actuales, consultar a un comercio especializado o acudir a la administración municipal.

### Eliminación de aparatos usados

Los aparatos usados no son residuos sin valor. Pueden reconvertirse en materiales valiosos gracias a una gestión respetuosa con el medioambiente.



Este aparato está marcado con el símbolo de cumplimiento con la Directiva Europea 2012/19/UE relativa a los aparatos eléctricos y electrónicos usados (Residuos de aparatos eléctricos y electrónicos RAEE). La directiva proporciona el marco general válido en todo el ámbito de la Unión Europea para la retirada y la reutilización de los residuos de los aparatos eléctricos y electrónicos.

### Advertencia

Una vez que el aparato ha finalizado su servicio:

1. Desconectar el enchufe de la red eléctrica.
2. Separar el cable de conexión y retirarlo con el enchufe de conexión.
3. No extraer los compartimentos ni las bandejas para impedir que los niños puedan subirse a ellos.
4. No dejar que los niños jueguen con el aparato. ¡Peligro de asfixia!

Los aparatos frigoríficos contienen refrigerante y gases dentro del aislamiento. El refrigerante y los gases deben desecharse de forma especializada. No dañar los conductos del circuito de refrigerante hasta su correcta eliminación.

## Material incluido en el suministro

Comprobar la presencia de daños derivados del transporte al sacar el aparato de su embalaje. Para hacer reclamaciones, dirigirse al comercio donde se adquirió el aparato o a nuestro Servicio de Asistencia Técnica.

El volumen de entrega consta de los siguientes componentes:

- Aparato en posición vertical
- Bolsa con material de montaje
- Filtro de agua
- Equipamiento (en función del modelo)
- Instrucciones de uso
- Manual de servicio técnico
- Certificado de garantía
- Información sobre el consumo de energía y la emisión de ruidos

## Instalación del aparato

### Transporte

El aparato es pesado. Debe asegurarse debidamente durante el transporte y el montaje.

A fin de minimizar el riesgo de lesiones personales y daños en el aparato como consecuencia del peso y las dimensiones del mismo, son necesarias como mínimo dos personas para instalar el aparato de manera segura.

### Desmontar las puertas del aparato

Si el aparato no cabe por la puerta de la vivienda, las puertas del aparato pueden desatornillarse.

#### ¡Atención!

Sólo el Servicio de Asistencia Técnica podrá desatornillar las puertas del aparato.

### Lugar de emplazamiento

El lugar más adecuado para colocar el aparato es un espacio seco dotado de una buena ventilación.

El lugar de emplazamiento no debe estar expuesto a la radiación directa del sol ni encontrarse cerca de una fuente de calor, como una cocina, resistencias, etc. Si no fuera posible evitar emplazar el aparato junto a una fuente de calor, utilizar un panel aislante adecuado o mantener las siguientes distancias mínimas con respecto a la fuente de calor:

- Respecto a cocinas eléctricas o de gas: 3 cm.
- Respecto a cocinas de aceite o carbón: 30 cm.

Al instalar el aparato junto a otros aparatos frigoríficos o de congelación será necesario mantener una distancia mínima lateral de 25 mm entre los aparatos, para evitar la formación de agua de condensación.

Si encima del aparato hay montada una moldura o un armario, debe existir una distancia de 30 mm entre ambos para que, en caso de necesidad, pueda retirarse el aparato del hueco sin problemas.

El aire caliente en la parte posterior del aparato debe poder salir libremente.

### Superficie del suelo

#### ¡Atención!

El aparato es muy pesado.

El suelo del lugar de emplazamiento no debe ceder; en caso necesario, reforzar el suelo.

Para poder abrir completamente las puertas, al instalar el aparato en una esquina o en un hueco, mantener la distancia lateral mínima necesaria (→ *Capítulo «Medidas de instalación»*).

Si la profundidad del mobiliario de cocina contiguo supera los 60 cm, mantener una distancia lateral mínima para poder aprovechar al máximo el ángulo de apertura de las puertas (→ *Capítulo «Ángulo de apertura de la puerta»*).

## Deben respetarse las indicaciones sobre temperatura ambiente y ventilación

### Temperatura ambiente

La clase climática se especifica en la etiqueta de características, e indica el rango de temperaturas ambientales en las que el frigorífico funciona de forma óptima. La etiqueta de características está colocada en la parte inferior derecha del frigorífico.

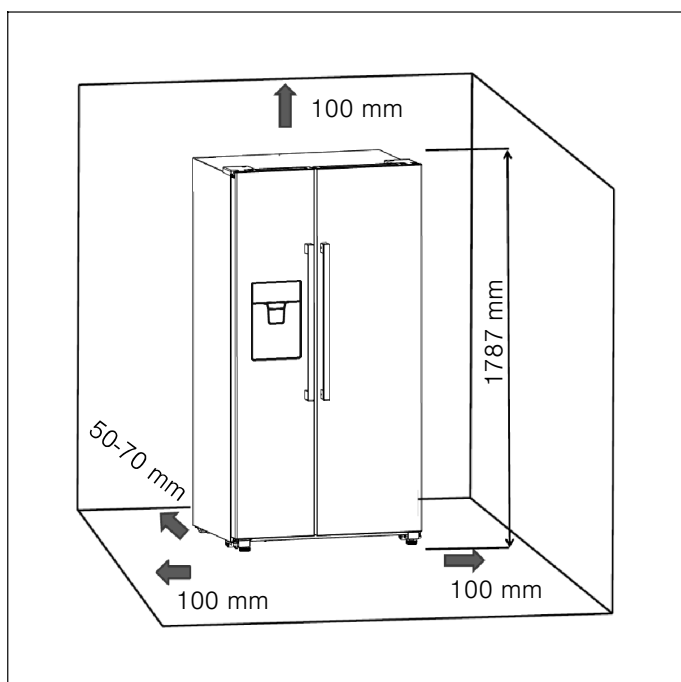
Clase climática	Temperatura ambiente permitida
SN	de +10 °C a 32 °C
N	de +16 °C a 32 °C
ST	de +16 °C a 38 °C
T	de +16 °C a 43 °C

### Nota:

El aparato funciona correctamente dentro de los rangos de temperatura ambiente de la clase climática indicada. Si un aparato de la clase climática SN se utiliza en una temperatura ambiental más fría, los posibles daños en el aparato pueden evitarse hasta una temperatura de +5 °C.

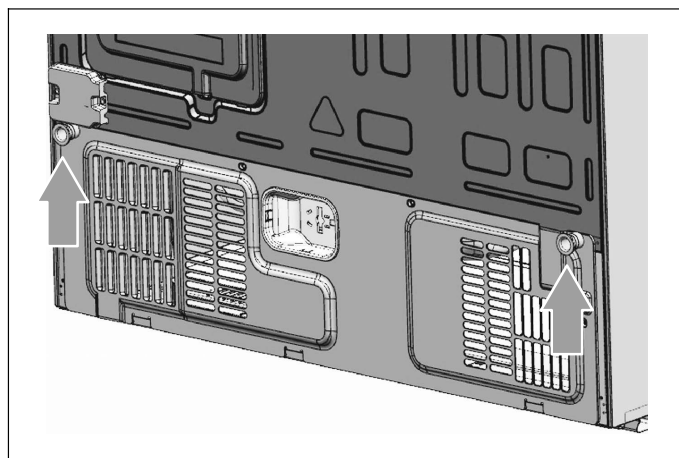
### Ventilación

Es obligatorio mantener una ventilación adecuada alrededor del aparato. El aire caliente debe poder salir libremente. En caso contrario, el sistema de refrigeración debe realizar un esfuerzo mayor, y aumenta el consumo de corriente. Por tanto, debe dejarse espacio suficiente alrededor del aparato. Recomendación: De 50 mm a 70 mm desde la parte trasera hasta la pared, por lo menos 100 mm en la parte superior y 100 mm lateralmente hasta la pared con suficiente espacio por delante para poder abrir la puerta del congelador hasta 130° y la puerta del frigorífico hasta 135°.

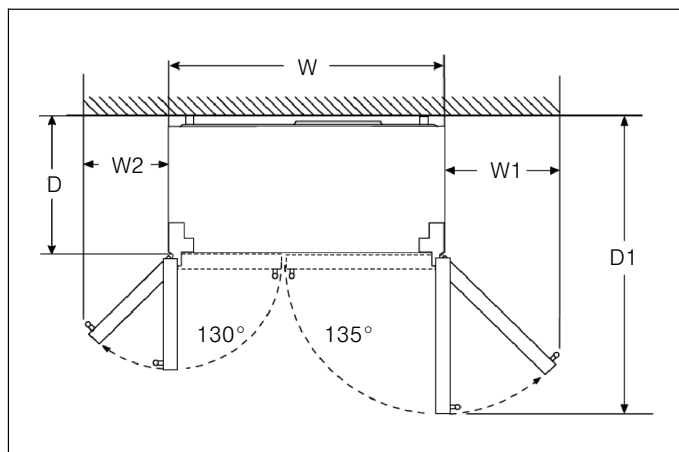


## Montar distanciadores

Retirar ambos tornillos con un destornillador. Sacar los distanciadores de la bolsa y atornillarlos a la parte trasera del aparato. De esta manera, se respeta la distancia mínima respecto a la pared.



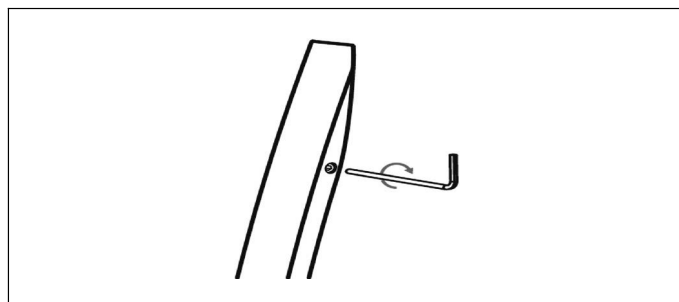
## Medidas de instalación y ángulo de apertura de las puertas



W	W1	W2	D	D1
908 mm	418 mm	277 mm	628 mm	1171 mm

## Fijar el tirador

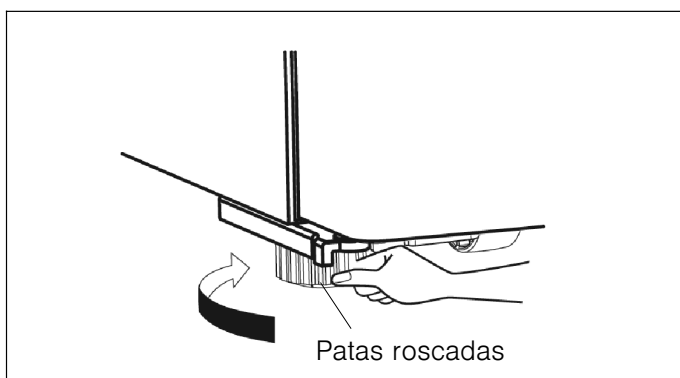
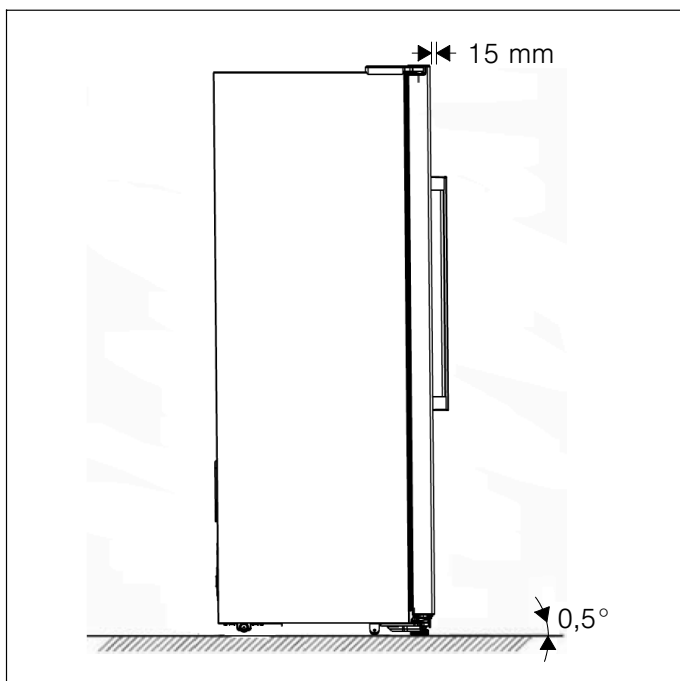
Probar los tiradores del aparato antes de utilizarlo. Si un tirador está suelto, apretarlo en el sentido de las agujas del reloj con una llave Allen.



## Nivelación del aparato

Para que el aparato funcione correctamente, es necesario nivelarlo con ayuda de un nivel de burbuja.

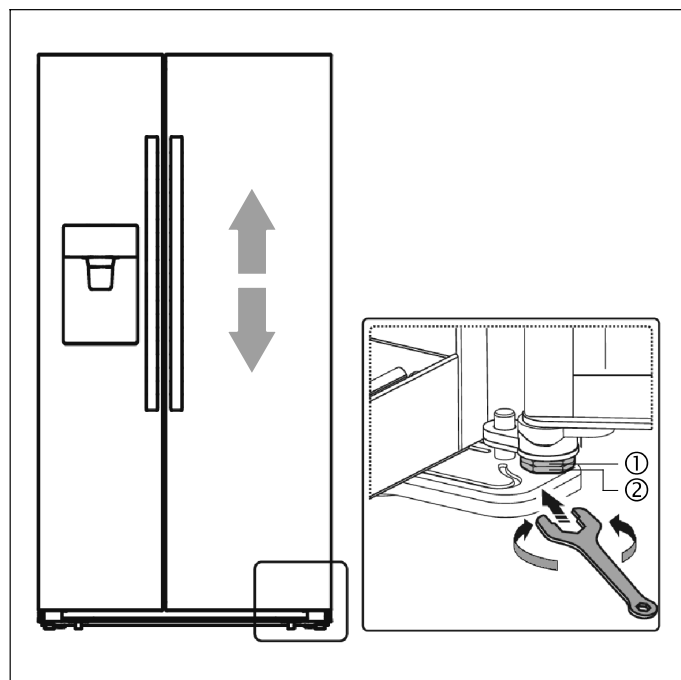
- Para alinear el aparato y conseguir una ventilación adecuada en la zona inferior y trasera del aparato, tal vez se deban ajustar las patas roscadas.
- Para que las puertas se cierren solas, inclinar hacia atrás la parte superior aproximadamente 15 mm o 0,5°. Para ello, girar las patas roscadas.
- No olvidarse de volver a elevar las patas roscadas cuando se quiera mover el aparato. Así podrá rodar libremente.
- Las ruedas son rígidas y solo se deben utilizar para realizar movimientos hacia adelante y hacia atrás. Si se realizan movimientos laterales, se podrían dañar tanto el suelo como las ruedas.
- Tras desplazarlo a otro lugar, volver a alinear el aparato.



## Nivelar las puertas

En caso de que las puertas no se encuentren a la misma altura, se puede ajustar la puerta del frigorífico mediante una llave inglesa.

Únicamente se puede ajustar la puerta del frigorífico.



Para elevar la puerta del frigorífico, girar la tuerca (1) en sentido antihorario.

Para bajar la puerta del frigorífico, girar la tuerca (1) en sentido horario.

Cuando la puerta esté correctamente nivelada, fijarla con la tuerca (2).

## Conexión del aparato

Un técnico especialista debe realizar las tareas de instalación y conexión del aparato siguiendo las instrucciones de montaje suministradas.

No retirar los seguros de transporte de los estantes y recipientes hasta haber emplazado el aparato.

Conectar el agua siempre antes de la corriente.

Además de las normas nacionales de cumplimiento obligatorio, deben observarse las condiciones de conexión de las centrales eléctricas locales.

Una vez que el aparato esté colocado, esperar como mínimo 1 hora antes de ponerlo en marcha. El aceite contenido en el compresor puede desplazarse al sistema de refrigeración durante el transporte.

Limpiar el interior del aparato antes de la primera puesta en marcha

(→ Capítulo «Limpieza del aparato»).

## Conexión a la red de agua

Conectar el aparato a una toma de agua potable. El aparato solo debe conectarse a una toma de agua fría.

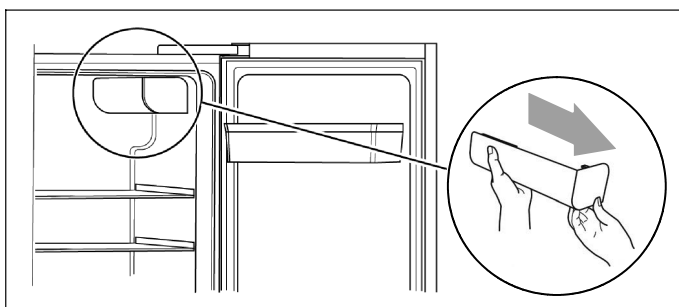
- Presión mínima: 2 bar
- Presión máxima: 8 bar

Ponerse en contacto con un profesional de la fontanería si no se está seguro de cómo comprobar la presión del agua existente.

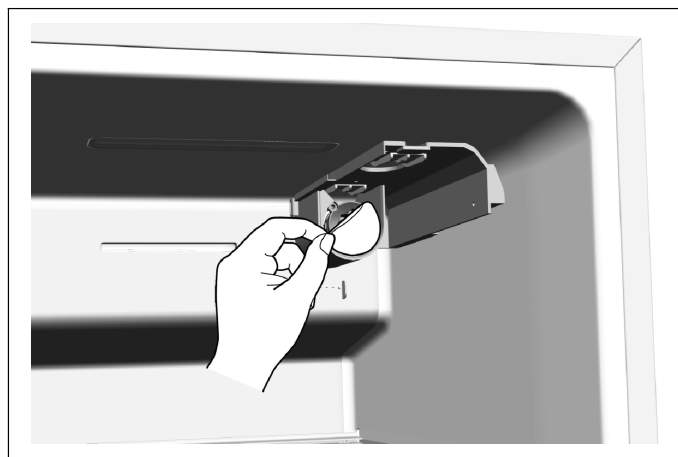
### Instalar el filtro de agua

El filtro de agua se entrega embalado dentro de un recipiente de la puerta del frigorífico.

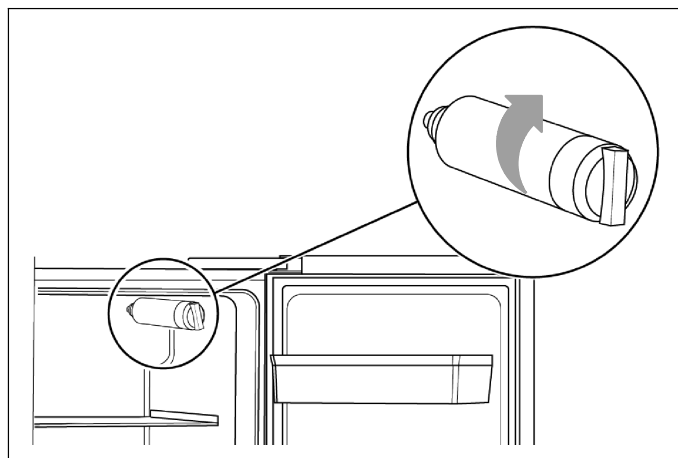
1. Sacar el filtro de agua del embalaje. Las instrucciones adjuntas contienen información sobre el filtro de agua. Conservarlas para un uso posterior.



2. Abrir la puerta del frigorífico al máximo y retirar la tapa del filtro extrayéndola lentamente.



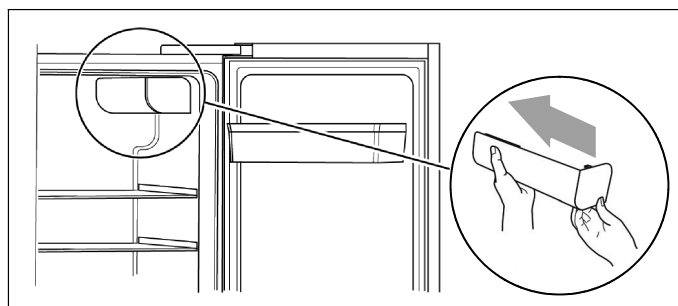
3. Retirar la película protectora que está colocada en el casquillo del filtro de agua.



4. Enroscar el filtro de agua en sentido horario y asegurarse de que se encuentra bien colocado en el casquillo.

### ⚠ Advertencia

Si no está instalado correctamente, puede ocurrir que el aparato no funcione correctamente o que salga agua.



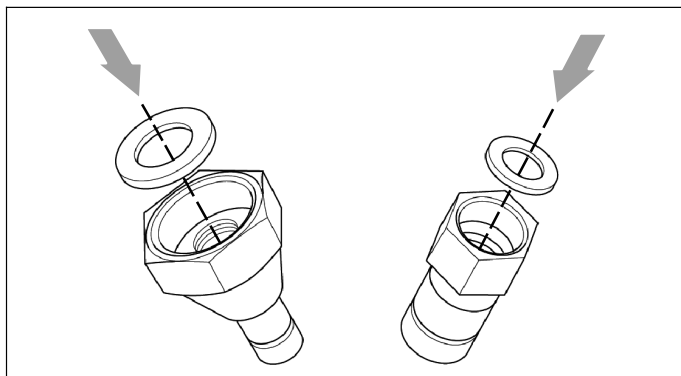
5. Volver a colocar la tapa del filtro insertándola con cuidado.



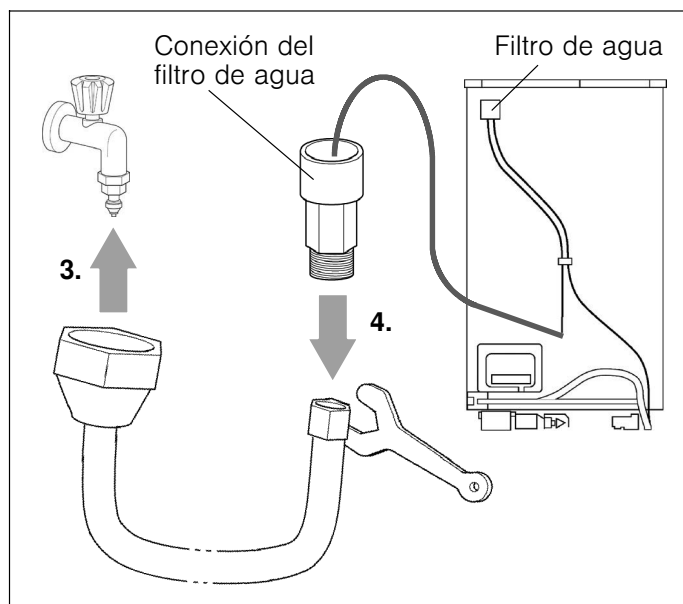
## Instalar el tubo flexible del agua

Utilizar el tubo flexible de conexión que se incluye en el suministro.

1. Sacar las dos juntas anulares de la bolsa que contiene el material de montaje.



2. Colocar las juntas anulares en las conexiones del tubo flexible.



3. Conectar a mano el tubo flexible al grifo.
4. Unir la otra conexión del tubo flexible a la conexión del filtro de agua con ayuda de una llave inglesa.

## Comprobar la estanqueidad de la conexión a la red de agua

### ⚠ Advertencia – ¡Peligro de fugas y daños por inundación!

- Después de abrir el grifo, comprobar si todas las conexiones son estancas. Si existe alguna fuga, cortar el agua inmediatamente y apretar la conexión.
- No aplastar ni doblar demasiado las tuberías de agua.
- Dejar que la tubería de agua forme bucles a fin de poder separar el aparato de la pared.

### Nota:

Una vez realizadas las conexiones correctamente, enjuagar las tuberías dispensando varios vasos de agua. Dispensar el agua según las instrucciones de uso. Puesto que todavía hay aire en la tubería y en el depósito de agua, esta operación puede tardar varios segundos.

## Conexión a la red eléctrica

### ⚠ Advertencia – ¡Peligro de descarga eléctrica!

Si la longitud del cable de conexión a la red no es suficiente, no utilizar jamás alargadores o cajas de enchufe múltiple. En vez de ello, contactar con el Servicio de Asistencia Técnica para consultar alternativas.

Para la conexión del aparato es necesaria una toma de corriente de instalación fija.

El enchufe debe estar cerca del aparato y, a la vez, ser fácilmente accesible después de instalar el aparato.

El aparato pertenece a la clase de protección I. Conectar el aparato a una toma de corriente alterna a 220-240 V / 50 Hz instalada de forma reglamentaria con un conductor de toma de tierra. La toma de corriente debe estar protegida con un fusible de entre 10 A y 16 A.

Para aparatos que se utilicen en países no europeos, debe comprobarse si la tensión y el tipo de corriente coinciden con los valores de la red eléctrica utilizada. La etiqueta de características está colocada en la parte inferior derecha del aparato. Si fuera necesario sustituir el cable de conexión a la red, es indispensable avisar siempre a un técnico especialista.

### ⚠ Advertencia

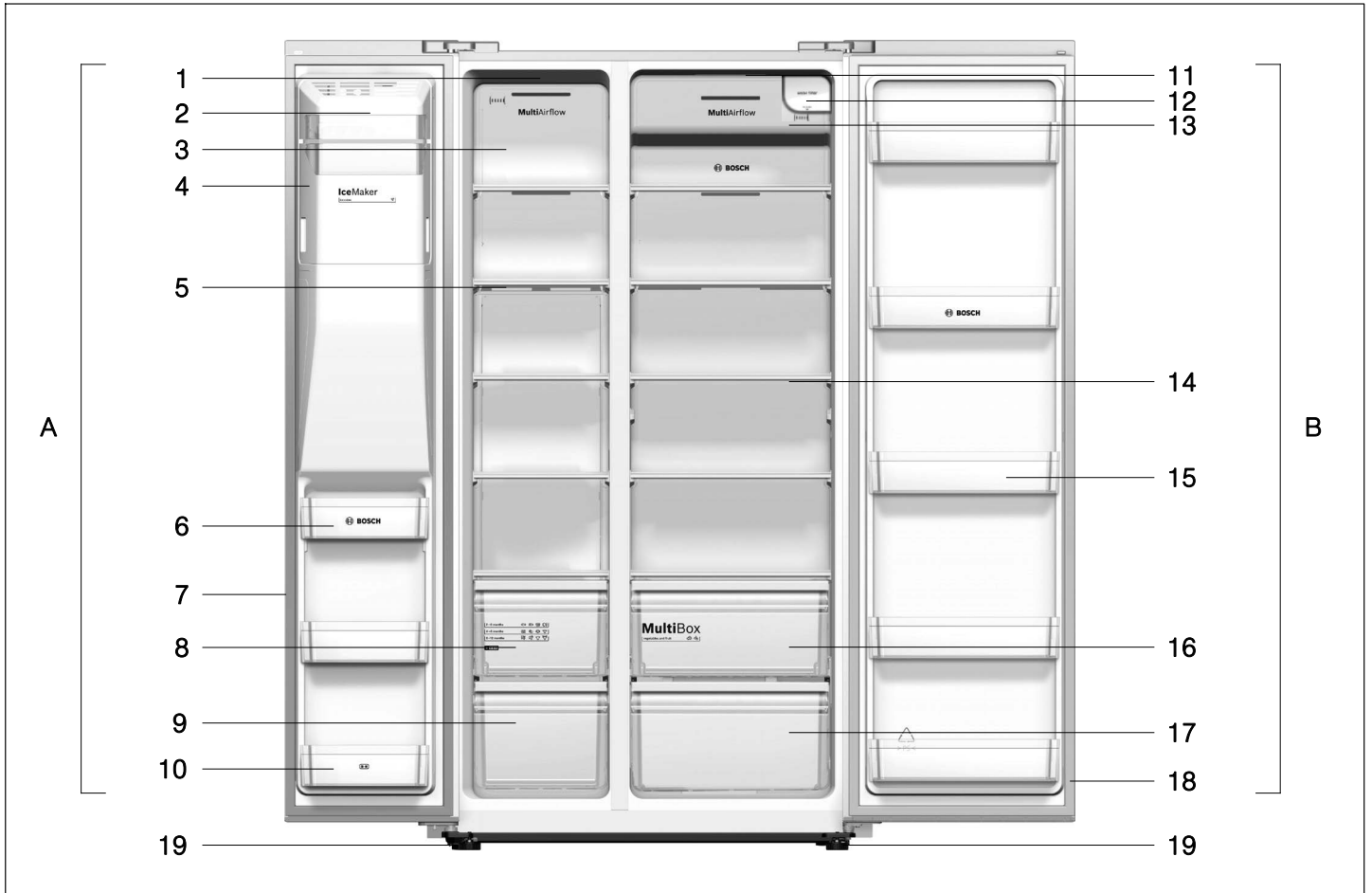
En ningún caso podrá conectarse el aparato a conectores electrónicos de ahorro de energía.

Para el uso de nuestros aparatos, pueden utilizarse inversores sinusoidales o de conexión a red. Los inversores de conexión a red se utilizan en instalaciones fotovoltaicas que se conectan directamente a la red eléctrica pública. En caso de soluciones aisladas (p. ej., en barcos o refugios de montaña), sin conexión directa a la red pública, deben utilizarse inversores sinusoidales.

# Conocer el aparato

**Nota:**

Debido a que nuestros productos están en continuo desarrollo, el aparato puede diferir ligeramente de lo indicado en estas instrucciones. No obstante, las funciones y la utilización siguen siendo iguales.



**A Congelador**

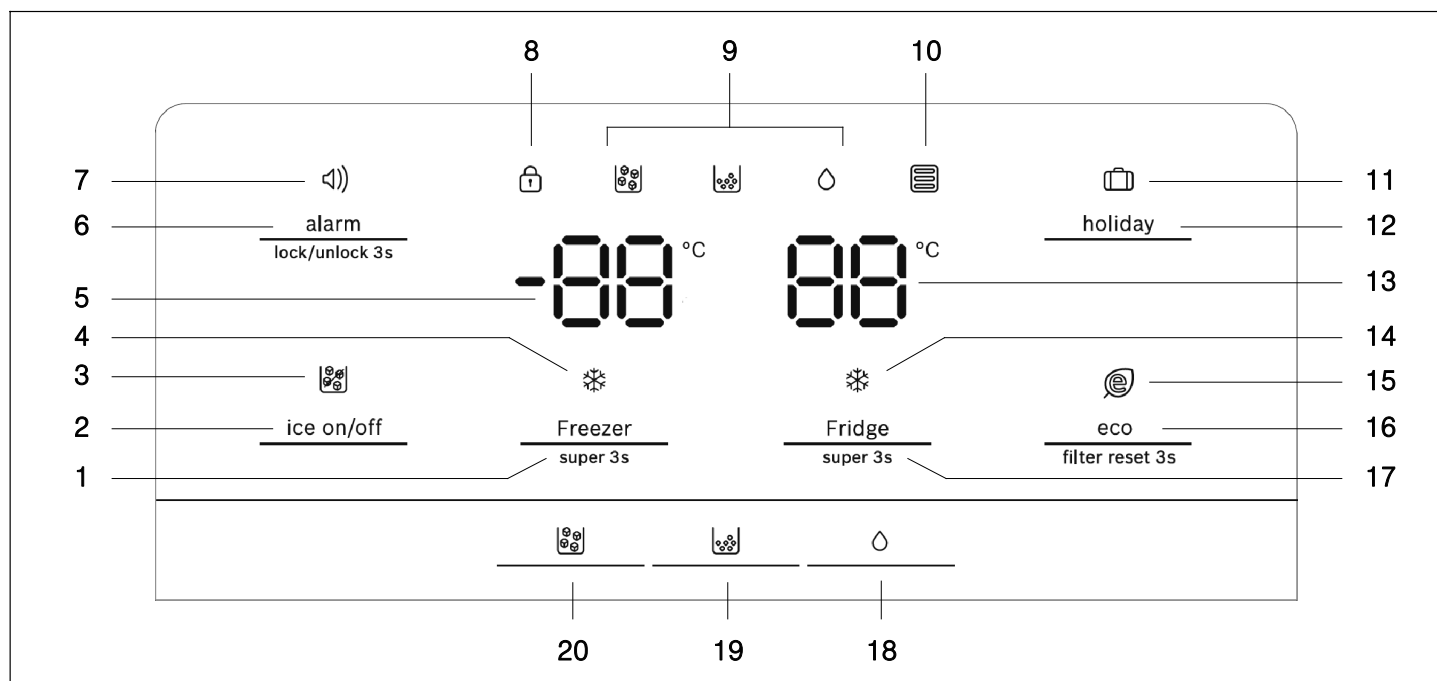
- 1 Iluminación LED del congelador
- 2 Tapa delantera del fabricante de hielo
- 3 Tapa de ventilación del congelador
- 4 Unidad del depósito de cubitos de hielo
- 5 Compartimento del congelador
- 6 Recipientes del congelador
- 7 Junta de la puerta del congelador
- 8 Cajón superior del congelador
- 9 Cajón inferior del congelador
- 10 Recipiente del congelador (estante de 2 estrellas)

**B Frigorífico**

- 11 Iluminación LED del frigorífico
- 12 Filtro de agua (debajo de la tapa)
- 13 Tapa de ventilación del frigorífico
- 14 Compartimento del frigorífico
- 15 Recipientes del frigorífico
- 16 Recipiente de fruta y verdura
- 17 Recipiente inferior del frigorífico
- 18 Junta de la puerta del frigorífico
- 19 Pies roscados

## Panel indicador y de control

El panel indicador y de control de la puerta consta de 2 áreas de visualización para la temperatura, indicadores para los distintos modos de funcionamiento y 9 teclas de función.



- |    |   |    |  |
|----|---|----|--|
| 1  | Tecla «Freezer / super 3s»<br>Para ajustar la temperatura del congelador.   | 11 | Indicador ☑ (holiday)<br>Se ilumina cuando el modo vacaciones está activo.   |
| 2  | Tecla «ice on/off»<br>Para conectar/desconectar el fabricante de hielo.   | 12 | Tecla «holiday»<br>Para conectar/desconectar el modo vacaciones.   |
| 3  | Indicador ❄️ (ice off)<br>Se ilumina cuando el fabricante de hielo está desconectado.   | 13 | Indicación de temperatura del frigorífico  |
| 4  | Indicador ❄️* (supercongelación)<br>Se ilumina cuando la función de supercongelación está activa.   | 14 | Indicador ❄️* (superenfriamiento)<br>Se ilumina cuando la función de superenfriamiento está activa.  |
| 5  | Indicación de temperatura del congelador  | 15 | Indicador 🌿 (eco)<br>Se ilumina cuando el modo de ahorro de energía está activo.   |
| 6  | Tecla «alarm / lock/unlock 3s»<br>Para desactivar una alarma de puerta abierta.<br>Para conectar y desconectar el bloqueo de las teclas y la función del dispensador (seguro para niños).           | 16 | Tecla «eco / filter reset 3s»<br>Para conectar/desconectar el modo de ahorro de energía.<br>Para restablecer el indicador del filtro de agua después de cambiar el filtro. |
| 7  | Indicador 🔔 (alarma)<br>Se ilumina cuando se produce una alarma de puerta abierta.  | 17 | Tecla «Fridge / super 3s»<br>Para ajustar la temperatura del frigorífico.  |
| 8  | Indicador 🔒 (bloqueo de teclas)<br>Se ilumina cuando el seguro para niños está activado.  | 18 | Tecla 🚰<br>Colocar el dispensador de hielo y agua en el modo de funcionamiento «agua».   |
| 9  | Indicador del modo de funcionamiento del dispensador de hielo/agua:<br>❄️ El modo «cubitos de hielo» está activado.<br>❄️* El modo «hielo picado» está activado.<br>🚰 El modo «agua» está activado. | 19 | Tecla ❄️*<br>Colocar el dispensador de hielo y agua en el modo de funcionamiento «hielo picado».   |
| 10 | Indicador 📄 (filtro de agua)<br>Si el indicador parpadea, significa que debe cambiarse el filtro de agua<br>(→ Capítulo «Cambiar el filtro de agua»).   | 20 | Tecla ❄️<br>Colocar el dispensador de hielo y agua en el modo de funcionamiento «cubitos de hielo».  |

## Encender el aparato

Al encender el aparato por primera vez, en el panel indicador y de control se enciende la iluminación de fondo de los indicadores. Todos los indicadores se iluminan durante tres segundos y el avisador suena. Si no se pulsa en ninguna tecla y las puertas están cerradas, la iluminación de fondo se apaga transcurridos 60 segundos.

Las temperaturas preajustadas se alcanzan transcurridas varias horas. No colocar previamente ningún alimento en el aparato.

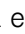
De fábrica se recomiendan las temperaturas siguientes:

- Congelador: -18 °C
- Frigorífico: +4 °C


### Nota:

Tras encender el aparato, se desactiva el seguro para niños.


## Seguro para niños

Si se ilumina el indicador , las teclas están bloqueadas y se desactiva el dispensador de hielo y agua.

### Desactivar el bloqueo de las teclas

Pulsar la tecla «alarm / lock/unlock 3s» durante tres segundos para desactivar el bloqueo de las teclas y activar el dispensador de hielo y agua. El indicador  se apaga.

### Activar el bloqueo de las teclas

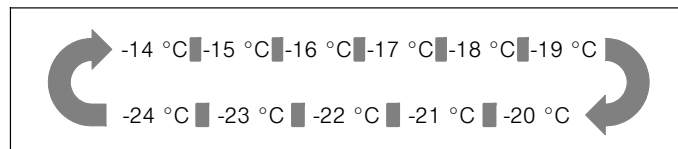
Pulsar la tecla «alarm / lock/unlock 3s» durante tres segundos para bloquear las teclas y desactivar el dispensador de hielo y agua. El indicador  se ilumina.

## Ajuste de la temperatura

### Congelador

La temperatura del congelador se puede ajustar desde los -14 °C hasta los -24 °C. Recomendamos ajustarla a -18 °C.

Tras desactivar el bloqueo de las teclas, se activa el ajuste de la temperatura. Pulsar la tecla «Freezer / super 3s» para ajustar la temperatura necesaria, entre -14 °C y -24 °C. El valor correspondiente aparecerá en la pantalla en el siguiente orden:

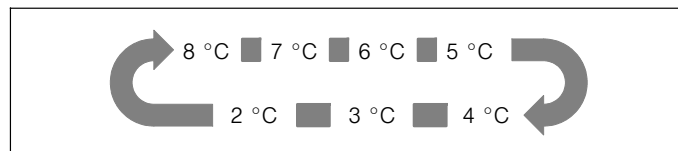


### Frigorífico

La temperatura del frigorífico se puede ajustar desde los +2 °C hasta los +8 °C. Recomendamos ajustarla a +4 °C.

No se deben almacenar los alimentos delicados a una temperatura superior a los +4 °C.

Tras desactivar el bloqueo de las teclas, se activa el ajuste de la temperatura. Pulsar la tecla «Fridge / super 3s» para ajustar la temperatura necesaria, entre 8 °C y 2 °C. El valor correspondiente aparecerá en la pantalla en el siguiente orden:



## Capacidad útil

La información relativa a la capacidad útil está indicada en el aparato en la etiqueta de características (→ Capítulo «Servicio de Asistencia Técnica»).

## El congelador

Utilizar el congelador

- para conservar alimentos congelados;
- para fabricar cubitos de hielo;
- para congelar alimentos.

### ¡Atención!

No dejar las botellas en el congelador durante más tiempo del estrictamente necesario, podrían romperse al congelarse.

### Nota:

Asegurarse de que la puerta del congelador esté siempre bien cerrada. Si se deja la puerta abierta, los productos congelados se descongelarán y el congelador se cubrirá de hielo. Además, se perderá energía debido a un mayor consumo de corriente.

Tras cerrar la puerta del congelador se genera una baja presión y, con ello, un ruido de ventosa. Esperar entre dos y tres minutos hasta que se compense la baja presión.

## A la hora de comprar alimentos congelados

- No dañar el embalaje.
- Prestar atención a la fecha de caducidad.
- La temperatura de los congeladores de la tienda debe ser igual o inferior a -18 °C.
- Siempre que sea posible, transportar los alimentos congelados en una bolsa térmica y colocarlos rápidamente en el congelador.

## Cajones del congelador

Los cajones del congelador están montados sobre rieles de extracción y tienen capacidad suficiente para contener grandes cantidades de alimentos congelados.

Para sacar un cajón del congelador, tirar de él hacia adelante y levantarlo de los rieles. Sacar los alimentos congelados previamente.

Tras extraer el cajón del congelador, los rieles deben volver a introducirse completamente.

## Aprovechar completamente el volumen de congelación

En caso de no necesitar hielo, es posible apagar el fabricante de hielo y utilizar el recipiente en lugar del depósito de cubitos de hielo (→ Capítulo «Limpieza del aparato»).

## Capacidad de congelación

La información referente a la capacidad de congelación viene indicada en la etiqueta de características.

## Congelación de productos frescos

Congelar únicamente alimentos frescos y en buen estado.

Para mantener lo mejor posible los nutrientes, el aroma y el color de la verdura, escaldarla antes de congelarla. No es necesario escaldar berenjenas, pimientos, calabacines ni espárragos.

Para obtener más información sobre la congelación y el escaldado de los alimentos, acudir a una librería.

### Nota:

No poner los alimentos que se desean congelar en contacto con los alimentos ya congelados.

- Productos que pueden congelarse: productos de panadería, pescados y mariscos, carne, caza, ave, verduras, fruta, hierbas, huevos sin cáscara, lácteos como queso, mantequilla y requesón, platos preparados y sobras de comida como sopas, cocidos, carne cocida y pescado, platos con patata, gratinados y dulces.
- Productos que no pueden congelarse: verduras que habitualmente se consuman crudas, como lechuga o rábanos, huevos con cáscara, uvas, manzanas, peras y melocotones enteros, huevos duros, yogur, cuajada, nata agria, crema fresca y mayonesa.

## Envasar los productos

Introducir los alimentos en un envoltorio hermético para que no pierdan su sabor ni se sequen.

1. Colocar los alimentos en el envase.
2. Presionar hasta que haya salido todo el aire.
3. Cerrar herméticamente el envase.
4. Rotular el envase con el contenido y la fecha de congelación.

### Son envases apropiados:

Láminas de plástico (film transparente), rollos de polietileno, papel de aluminio, envases de congelación. Estos productos se pueden adquirir en comercios especializados.

### Son envases inapropiados:

Papel de embalaje, papel pergamino, celofán, bolsas de basura y bolsas de compra usadas.

### Para cerrar correctamente el envoltorio de congelación pueden usarse:

Gomas, pinzas de plástico, cordeles, cintas adhesivas resistentes al frío o artículos similares.

Las bolsas y los rollos de polietileno también se pueden cerrar con una termoselladora.














## Caducidad de los productos congelados

La caducidad depende del tipo de alimento.

A una temperatura de -18 °C:

- Pescado, embutido, platos preparados, productos de panadería: hasta 6 meses
- Queso, ave, carne: hasta 8 meses
- Verduras, fruta: hasta 12 meses

## Calendario de congelación

2-6 months	   
4-8 months	   
6-12 months	   
	

Para evitar la reducción de la calidad de los alimentos congelados, no superar el tiempo de conservación. El tiempo de conservación depende del tipo de producto. Los números junto a los símbolos indican el tiempo admisible de conservación, en meses, para los productos congelados.

En los alimentos congelados comerciales, tener en cuenta las fechas de preparación y de caducidad.

## Supercongelación

Los alimentos deben congelarse lo más rápido posible hasta el interior para que se mantengan las vitaminas, los valores nutricionales, el aspecto y el sabor.

Cuando se activa la función de supercongelación, el aparato funciona de forma continua. La temperatura que se alcanza en el congelador es mucho más baja que con el modo de funcionamiento normal.

Para evitar que la temperatura aumente al introducir un alimento fresco, conectar la función de supercongelación unas horas antes.

Si se va a utilizar la capacidad de congelación conforme a lo indicado en la etiqueta de características, activar la función de supercongelación en 24 horas antes de introducir los productos frescos en el congelador.

Las pequeñas cantidades de alimentos (hasta 2 kg) se pueden congelar sin la función de supercongelación.

## Activar la supercongelación

Pulsar la tecla «Freezer / super 3s» durante tres segundos para activar la función de «supercongelación».

El indicador ❄ (supercongelación) se ilumina y se muestra «-24 °C» como temperatura del congelador.

## Desactivar la supercongelación

Pulsar la tecla «Freezer / super 3s» para desactivar la función de «supercongelación».

Al apagar la supercongelación, desaparece el indicador ❄ (supercongelación). El aparato ajusta automáticamente la temperatura que estaba definida antes de activar la supercongelación.

### Notas

- Transcurridas 52 horas, la supercongelación se desactiva automáticamente.
- Si se activa el modo vacaciones o de ahorro de energía, se desconecta la función de «supercongelación».

## Descongelación de alimentos congelados

Dependiendo del tipo de alimento y de la finalidad, puede escogerse una de las siguientes posibilidades:

- a temperatura ambiente;
- en la nevera;
- en un horno eléctrico con o sin ventilador de aire caliente;
- en el microondas.

### ¡Atención!

No volver a congelar los alimentos congelados y descongelados.

Solo pueden volver a congelarse una vez cocinados (cocidos o asados).

No superar el tiempo de conservación máximo de un producto congelado.

## El frigorífico

El frigorífico es el lugar de conservación idóneo para carne, embutidos, pescado, lácteos, huevos, platos preparados y productos de panadería.

### Al colocar los productos, tener en cuenta:

- Almacenar productos frescos y en buen estado. De esta forma, se mantienen la calidad y la frescura durante más tiempo.
- Prestar atención a la fecha de consumo preferente o a la fecha de caducidad del fabricante en el caso de los productos preparados y envasados.
- Para mantener el aroma, el color y la frescura, colocar los alimentos bien embalados o tapados. Se evitarán así las mezclas de sabores y las decoloraciones de los componentes de plástico del frigorífico.
- Las bebidas y los platos calientes deben dejarse enfriar antes de introducirlos en el aparato.

#### Nota:

Evitar que los alimentos entren en contacto con la pared posterior del aparato. Esto afectaría a la circulación de aire.

Los alimentos o los envases pueden congelarse y pegarse a la pared posterior del aparato.

### Prestar atención a las zonas frías del frigorífico

Debido a la circulación de aire, en el frigorífico existen zonas con diferentes niveles de frío:

- La zona más fría se encuentra entre el recipiente de verduras y el estante de cristal que se encuentra justo encima de él.

#### Nota:

En la zona más fría, encima del recipiente para verduras, se deben guardar alimentos delicados (p. ej., pescado, embutidos, carne).

- La zona menos fría es la de la parte superior de la puerta.

#### Nota:

Colocar en la zona menos fría, p. ej., los quesos duros y la mantequilla. De esta forma, el queso seguirá desprendiendo su aroma y la mantequilla se podrá untar.

## Recipiente de fruta y verdura

El recipiente está montado sobre rieles de extracción y sirve para almacenar fruta y verdura.

Para sacar un recipiente, tirar de él hacia adelante y levantarlo de los rieles. Retirar previamente todos los alimentos.

Tras extraer el recipiente, los rieles deben volver a introducirse completamente.

#### Notas

- Las frutas y verduras sensibles al frío (p. ej., piñas, plátanos, papayas, frutas cítricas, berenjenas, pepinos, calabacines, pimientos, tomates y patatas) deben conservarse fuera de la nevera a una temperatura de aprox. +8 °C a +12 °C para que conserven su calidad y aroma.
- En función de la cantidad y del producto almacenado, se puede condensar agua en el recipiente de verdura. Retirar el agua condensada con un paño seco.

## Superenfriamiento

En el superenfriamiento, el frigorífico se enfría al máximo.

Encender el superenfriamiento, p. ej.,

- antes de introducir grandes cantidades de alimentos;
- para enfriar bebidas rápidamente.

### Activar el superenfriamiento

Pulsar la tecla «Fridge / super 3s» durante tres segundos para activar la función de «superenfriamiento».

El indicador ❄ (superenfriamiento) se ilumina y se muestra «2 °C» como temperatura del frigorífico.

### Desactivar el superenfriamiento

Pulsar la tecla «Fridge / super 3s» para desactivar la función de «superenfriamiento».

Al apagar el superenfriamiento, desaparece el indicador ❄ (superenfriamiento). El aparato ajusta automáticamente la temperatura que estaba definida antes de activar el superenfriamiento.

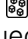

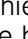
#### Notas

- Transcurridas 3 horas, el superenfriamiento se desactiva automáticamente.
- Si se activa el modo vacaciones o de ahorro de energía, se desconecta la función de «superenfriamiento».

## Dispensador de hielo y agua

En función de la necesidad puede dispensar:

- agua fría
- cubitos de hielo
- hielo troceado (hielo picado)

Al pulsar la tecla  (cubitos de hielo),  (hielo picado) o  (agua) se puede seleccionar el tipo de hielo deseado o si se prefiere dispensar agua.

### Advertencia

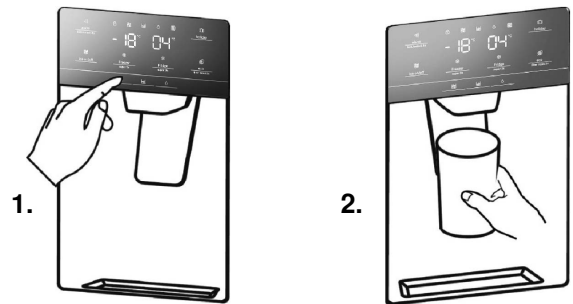
- No utilizar recipientes frágiles para recoger hielo o agua – ¡Peligro de lesiones si se rompe el vaso!
- No introducir las manos en el orificio de expulsión – ¡La cuchilla de la trituradora puede provocar lesiones!



### Nota:

El dispensador de agua y hielo no funciona si la puerta del congelador está abierta o el seguro para niños está activado.

## Dispensar agua

El agua del dispensador está refrigerada para que pueda beberse bien. Si se desea que el agua esté más fría, dispensar cubitos de hielo antes del agua.



1. Pulsar la tecla  para activar el dispensador de hielo y agua en el modo de funcionamiento para agua. El indicador  se ilumina cuando el modo de funcionamiento para agua está activo.
2. Presionar el vaso contra la pestaña del dispensador. En cuanto se aparta el vaso de la pestaña, deja de salir agua. No retirar de golpe el vaso: esperar entre dos y tres segundos bajo el dispensador para evitar salpicaduras.

### Nota:

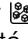
En caso de que no haya agua o apenas salga nada del dispensador, comprobar si el filtro de agua está obstruido y si debe sustituirse (→ Capítulo «Cambiar el filtro de agua»).

## Fabricador de hielo

Cuando el congelador ha alcanzado la temperatura de congelación, el agua fluye hacia el fabricante de hielo y se congela hasta formar cubitos de hielo. Cuando los cubitos están listos, se descargan de manera automática en el depósito de cubitos de hielo.

### Desconectar el fabricante de hielo

Con el fin de ahorrar agua y energía, el fabricante de hielo se puede apagar si no se necesita hielo.

Para apagar o encender el fabricante de hielo, pulsar la tecla «ice on/off». El indicador  (ice off) se ilumina cuando el fabricante de hielo está apagado.

**Nota:** «ice on/off» solo hace referencia al fabricante de hielo, no al dispensador de hielo y agua.

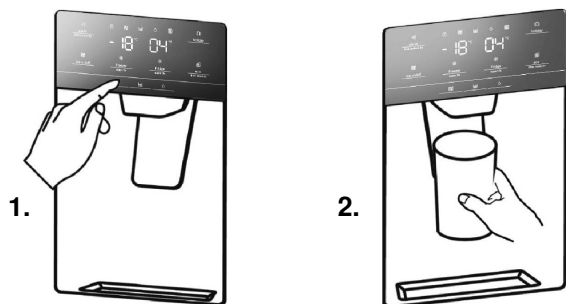
### Vaciar el depósito de cubitos de hielo

Cuando no se recoge hielo durante un tiempo, los cubitos del depósito de cubitos de hielo pueden terminar congelándose formando un bloque.

En ese caso, extraer y vaciar el depósito (→ Capítulo «Limpieza del aparato»).



## Dispensar hielo



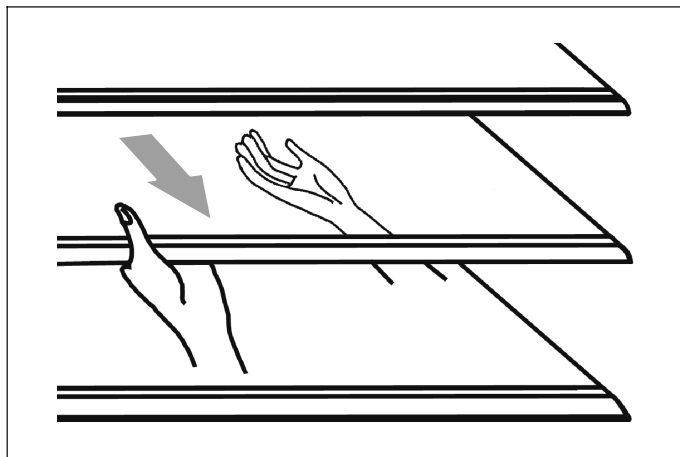
1. Pulsar la tecla o para activar el dispensador de hielo y agua en el modo de funcionamiento para cubitos de hielo o hielo picado. El indicador correspondiente o se ilumina cuando el modo de funcionamiento seleccionado está activo.
2. Presionar un recipiente adecuado contra la pestaña del dispensador. Cuando esté lleno aprox. a la mitad, retirar el recipiente de la pestaña. De lo contrario, el hielo que está listo para salir podría desbordar el recipiente o bloquear la salida. No retirar de golpe el recipiente: esperar entre dos y tres segundos bajo el dispensador para evitar salpicaduras.

### Notas

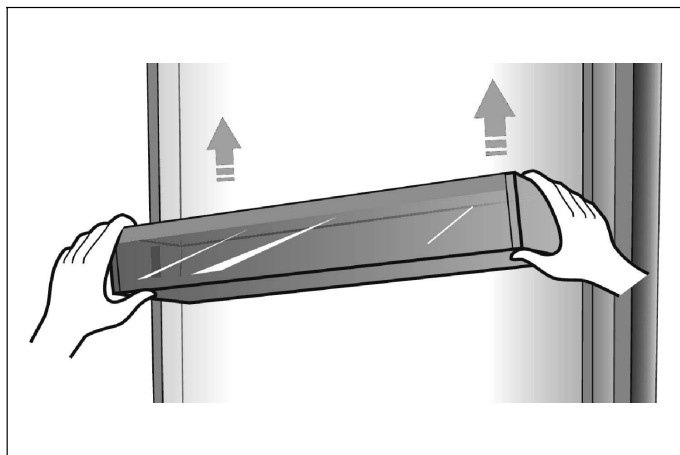
- Tras cambiar del modo para cubitos de hielo al modo para hielo picado, es posible que todavía haya partes de cubitos o cubitos enteros en el dispensador. Estos se expulsarán con las primeras dosis de hielo picado que se dispensen.
- Tras cambiar del modo para hielo picado al modo para cubitos de hielo, es posible que todavía haya pequeños trocitos de hielo picado en el dispensador. Estos se expulsarán con los primeros cubitos de hielo que se dispensen.
- No extraer hielo continuamente durante más de un minuto si el modo normal está activo; de esta forma, se evita el sobrecalentamiento del motor de la trituradora.

## Configuración variable del espacio interior

El frigorífico está equipado con 5 estantes de cristal y diversos recipientes en las puertas, que son adecuados para almacenar huevos, latas, botellas y alimentos envasados. Se pueden colocar a distintas alturas según las necesidades. Antes de extraer los recipientes de la puerta, retirar todos los alimentos, para evitar que algo se derrame.



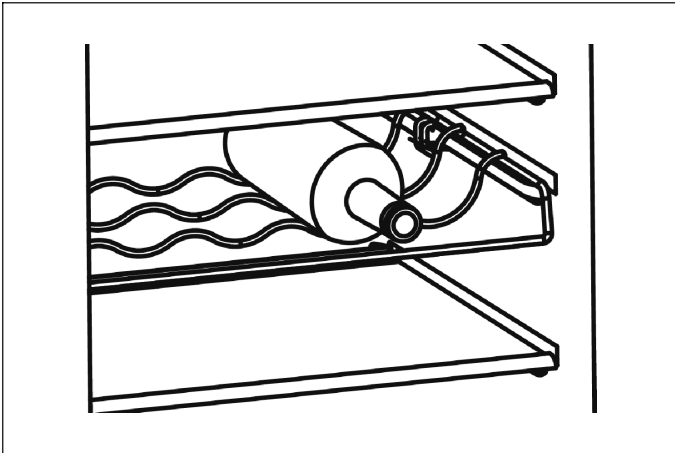
- Para extraer un estante, se debe tirar de él con cuidado hacia adelante hasta que se suelte de las guías.
- Al volver a colocar el estante, asegurarse de que no haya nada que obstaculice la inserción y deslizar el estante con cuidado hasta su posición.



- Levantar y retirar los recipientes de la puerta.


El compartimento para botellas (opción) sirve para almacenar vino y otras bebidas embotelladas.

**Nota:** Sacar las botellas con cuidado.



- Se puede extraer el compartimento para su limpieza o para ahorrar espacio.

## Función de alarma

En caso de alarma, se ilumina el indicador  y suena un zumbido.

**Nota:** Un zumbido triple con el indicador del filtro de agua parpadeando indica que es necesario cambiar el filtro de agua (→ Capítulo «Cambiar el filtro de agua»).

### Alarma de la puerta

Si la puerta del congelador o del frigorífico se queda abierta durante más de dos minutos, se activa la alarma de puerta abierta.

Cuando se activa la alarma de puerta abierta, el avisador suena 3 veces por minuto y se detiene automáticamente transcurridos 10 minutos.

Para ahorrar energía, evitar que el aparato quede abierto durante un tiempo prolongado al utilizarlo.

Al cerrar la puerta, se desactiva la señal alarma.

Si la puerta está abierta, se puede pulsar la tecla «alarm / lock/unlock 3s» para apagar la alarma cuando el seguro para niños no está activado.

## Modo vacaciones


En el caso de ausencias prolongadas, el modo vacaciones es la mejor elección. En este modo de funcionamiento, la temperatura del frigorífico se ajusta a 15 °C y la del congelador a -18 °C para minimizar el consumo de energía.

**Importante:** Durante ese tiempo, no guardar alimentos en el frigorífico.

**Nota:** Durante la ausencia deberá cortarse también el suministro de agua.

### Activar el modo vacaciones


Pulsar la tecla «holiday» para conectar el modo vacaciones.

El indicador  (holiday) se ilumina y se muestra «15 °C» como temperatura del frigorífico.

**Nota:** En el modo vacaciones, el fabricante de hielo se apaga automáticamente.

### Desactivar el modo vacaciones

Pulsar la tecla «holiday» para desactivar el modo vacaciones.


Cuando se desactiva el modo vacaciones, se apaga el indicador  (holiday) del panel indicador. El aparato ajusta automáticamente la temperatura programada previamente.

## Modo de ahorro de energía

El modo de ahorro de energía puede contribuir a reducir el consumo de energía. Ajusta la temperatura del frigorífico a 6 °C y la del congelador a -17 °C.

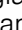
### Activar el modo de ahorro de energía

Pulsar la tecla «eco / filter reset 3s» para conectar el modo de ahorro de energía.

El indicador  (eco) se ilumina cuando se activa el modo de ahorro de energía.

### Desconectar el modo de ahorro de energía

Pulsar la tecla «eco / filter reset 3s» para desconectar el modo de ahorro de energía.

Cuando el modo de ahorro de energía se desactiva, se apaga el indicador  (eco) del panel indicador. El aparato se vuelve a ajustar a las temperaturas reguladas anteriormente.

## Apagar el aparato y ponerlo fuera de servicio

### Apagar el aparato

Desconectar el enchufe de la red eléctrica o desconectar el fusible.

El sistema de refrigeración se apaga.

#### ¡Atención!

Cuando el aparato pasa mucho tiempo desconectado, el hielo del depósito de cubitos de hielo se derrite y, por este motivo, sale agua al suelo. Para evitar esto, se debe vaciar el depósito de cubitos de hielo (→ *Capítulo «Limpieza del aparato»*).

**Nota:** El seguro para niños y las funciones de supercongelación y superenfriamiento no se mantienen si el aparato está apagado.

### Poner el aparato fuera de servicio

Si no se va a utilizar el aparato durante un largo período de tiempo:

1. Retirar todos los alimentos del aparato.
2. Cortar el suministro de agua.
3. Dispensar el agua potable restante.
4. Desconectar el enchufe de la red eléctrica.
5. Sacar el filtro de agua.

#### Nota:

Antes de volver a poner en marcha el aparato, instalar un nuevo filtro de agua.

6. Limpiar el interior del aparato y vaciar el depósito de cubitos de hielo (→ *Capítulo «Limpieza del aparato»*).
7. Dejar la puerta abierta para evitar la formación de olores.

## Descongelación

### Congelador

Gracias al sistema NoFrost completamente automático, el congelador se mantiene libre de hielo. No es necesario descongelar el aparato.

### Frigorífico

La descongelación se efectúa de forma automática.

El agua de descongelado fluye a través del desagüe hacia el recipiente de evaporación en la parte posterior del aparato.

## Limpieza del aparato

### Advertencia

No limpiar el aparato con un limpiador de vapor.

#### ¡Atención!

- No utilizar productos de limpieza o disolventes que contengan arena, cloro o ácido.
- No usar esponjas abrasivas o que rayen. Podría crearse corrosión en las superficies metálicas.
- No utilizar herramientas afiladas para quitar la escarcha del frigorífico.
- Los recipientes y las bandejas no se deben lavar en el lavavajillas. Las piezas podrían deformarse.

### Procedimiento

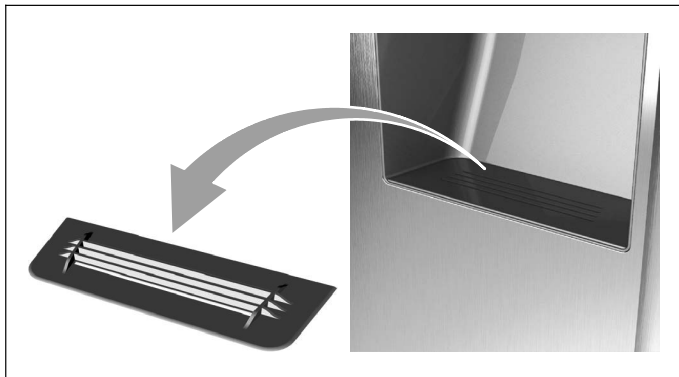
1. Desconectar el enchufe de la red eléctrica o desconectar el fusible.
2. Retirar los productos congelados y guardar en un lugar frío.
3. Esperar hasta que la capa de escarcha se haya descongelado.
4. Limpiar el aparato con un paño suave, agua templada y un poco de lavavajillas con pH neutro. No dejar que el agua entre en contacto con la iluminación.
5. Lavar la junta de la puerta solo con agua limpia y secar por completo frotando.
6. Tras la limpieza, volver a conectar el aparato. El interior debe estar completamente seco antes de conectar el enchufe y encender el aparato.
7. Volver a colocar los productos congelados.

## Dispensador de hielo y agua

- No tirar de la pestaña del dispensador, ya que esto podría dañar o romper el resorte.

### Limpiar la bandeja colectora de agua y las rejillas

El agua derramada se acumula en el depósito recolector de agua.



- Para limpiar la bandeja colectora de agua y el filtro, se puede extraer este último.

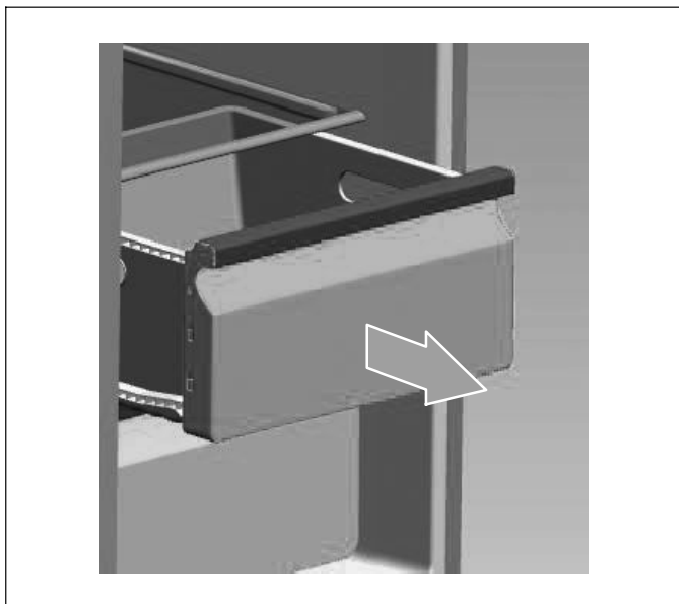
## Equipamiento

Para la limpieza, se pueden extraer todas las piezas variables del aparato (→ Capítulo «Configuración variable del espacio interior»).

### Nota:

Para extraer y limpiar los recipientes, abrir las puertas completamente más de 90°.

### Extraer el recipiente



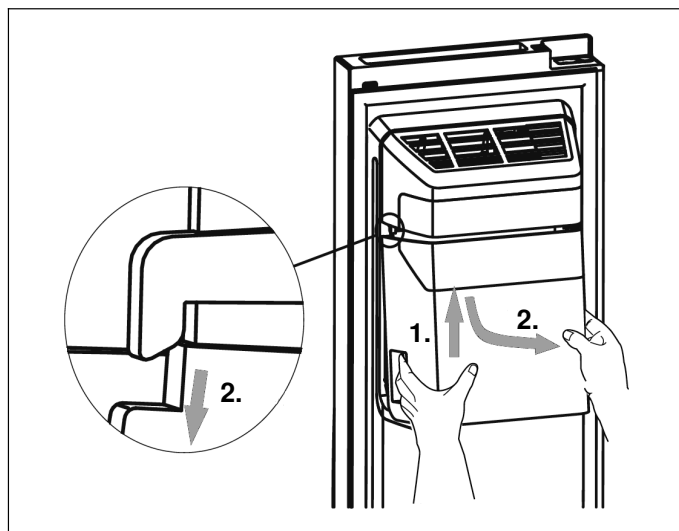
- Sacar del todo el recipiente, levantarlo para soltarlo del soporte y extraerlo.

Para insertarlo, colocar el recipiente sobre los rieles de extracción y deslizarlo hacia el interior. El recipiente se fija si se hace presión sobre él.

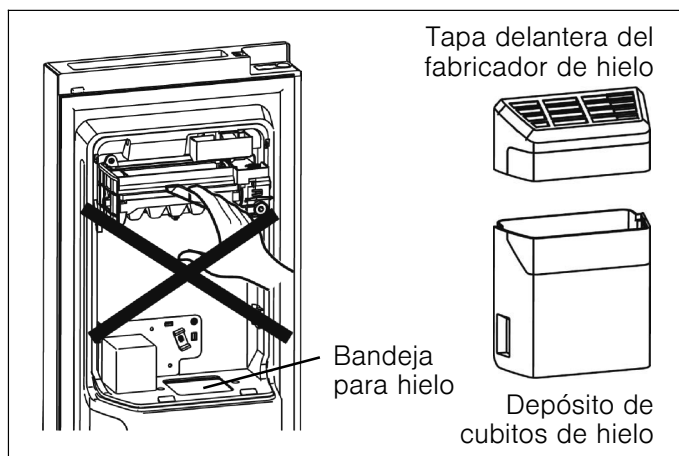
## Manipulación del depósito de cubitos de hielo de hielo

### Retirar el depósito de cubitos de hielo

El depósito de cubitos de hielo se puede retirar para su limpieza o en caso de que no se necesite hielo.



1. Sujetar el depósito para cubitos de hielo por el tirador y tirar hacia arriba.
2. Extraerlo lentamente para evitar daños.



### ⚠ Advertencia

No introducir los dedos, las manos u objetos inadecuados en la bandeja para hielo o en el fabricante de hielo. Esto puede provocar lesiones y daños materiales.

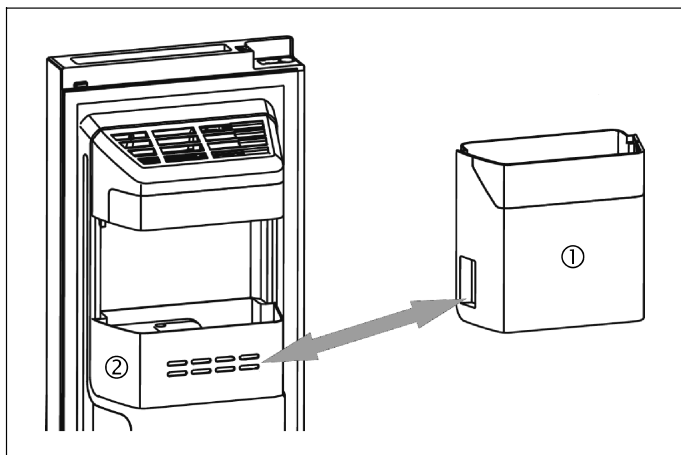
**Nota:** Entre el fabricante de hielo y el depósito de agua hay una tubería de agua. No desmonte usted mismo el sistema completo de suministro de agua. Esta tarea solo la puede realizar el personal cualificado.

### Vaciar y limpiar el depósito de cubitos de hielo

El depósito de cubitos de hielo se debe vaciar si los cubitos de hielo se han congelado formando un bloque, si hace mucho tiempo que no se dispensa hielo o si se ha desconectado el aparato.

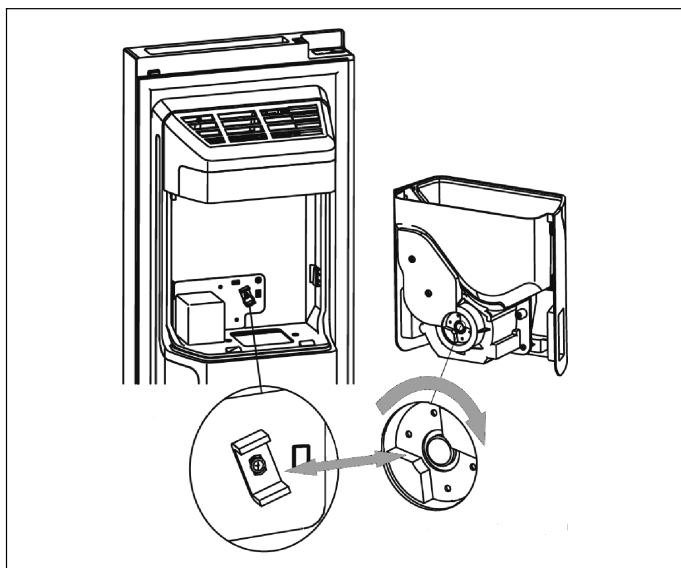
Para la limpieza, utilizar un producto de limpieza suave, enjuagarlo a fondo y secarlo bien. No utilizar disolventes ni productos de limpieza fuertes o abrasivos.

### Sustituir el depósito de cubitos de hielo

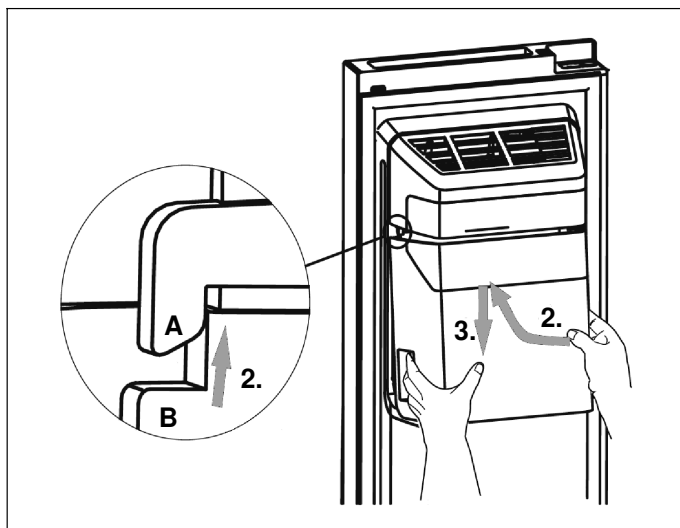


Si no se necesita hielo, se puede desconectar el fabricante de hielo y utilizar el recipiente de la puerta (2) en lugar del depósito de cubitos de hielo (1) para así disponer de más espacio en el congelador.

### Montar el depósito de cubitos de hielo



1. Asegurarse de que ambos acoplamientos se encuentren en un ángulo adecuado entre sí para poder engancharse. En caso necesario, girar el acoplamiento del depósito de cubitos de hielo para que se ajuste al acoplamiento del motor.



2. Sujetar el depósito para cubitos de hielo por el tirador y tirar hacia arriba. Asegurarse de que el depósito de cubitos de hielo (B) encaje a ambos lados de las abrazaderas (A) del fabricante de hielo.
3. Tirar del depósito de cubitos de hielo hacia abajo y comprobar su correcta fijación.

### Descongelación


Aunque el aparato se descongela automáticamente, se puede crear una capa de escarcha en las paredes interiores del congelador si se abre la puerta con frecuencia o si se deja abierta durante un tiempo prolongado.

Si la capa de escarcha es demasiado gruesa, esperar a que haya pocos alimentos y realizar el siguiente procedimiento:

1. Retirar los alimentos y estantes, desconectar el enchufe y dejar las puertas abiertas. Para acelerar el proceso de descongelación, ventilar bien la estancia.
2. Cuando haya terminado el proceso de descongelación, limpiar el aparato como se indica más arriba.

## Cambiar el filtro de agua

Por lo general, el filtro de agua debe cambiarse cada 6 meses para garantizar una calidad óptima del agua.

Después de haber dispensado aprox. 4000 l de agua (consumo habitual en 6 meses), el indicador del filtro de agua  parpadea y el avisador suena tres veces para indicar que es necesario cambiar el filtro.

### Nota:

En caso de que no haya agua o apenas salga nada del dispensador, comprobar si el filtro de agua está obstruido y si debe sustituirse. En muchas regiones, el agua contiene gran cantidad de cal, lo cual hace que el filtro se obstruya más rápido.

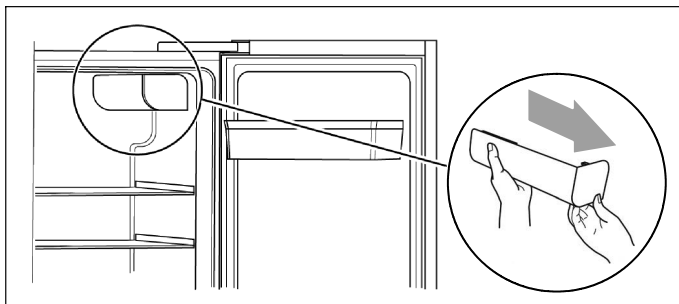
### Comprar un nuevo filtro de agua

En primer lugar debe comprarse un nuevo filtro. El nuevo filtro puede adquirirse en el comercio en el que se compró el aparato o bien a través del Servicio de Asistencia Técnica. Comprobar que el tipo de filtro sea el mismo para que el filtro pueda utilizarse correctamente en el aparato.

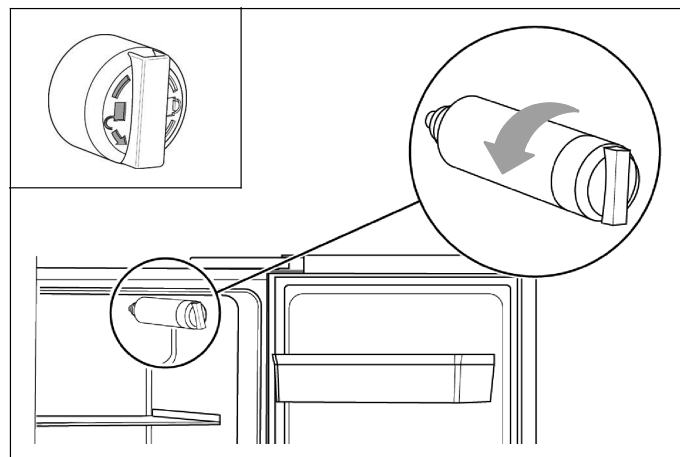
### Quitar el filtro de agua antiguo

#### Notas

- Cortar el suministro de agua antes de quitar el filtro.
- Al cambiar el filtro puede derramarse un poco de agua que sale del filtro y de las tuberías. Recoger el agua en una bandeja y secar el agua que haya podido derramarse.



1. Abrir la puerta del frigorífico al máximo y retirar la tapa del filtro extrayéndola lentamente.

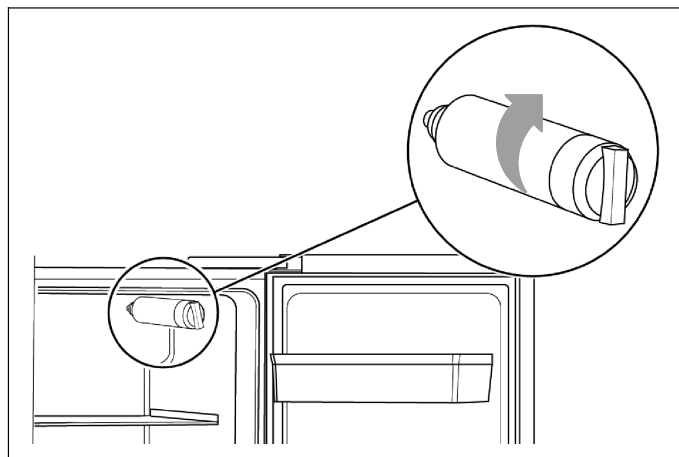


2. Desenroscar el filtro de agua antiguo en sentido antihorario (ver la marca en el filtro) y sacarlo.

### Advertencia – Peligro de daños materiales

No extraer el filtro de agua a la fuerza.

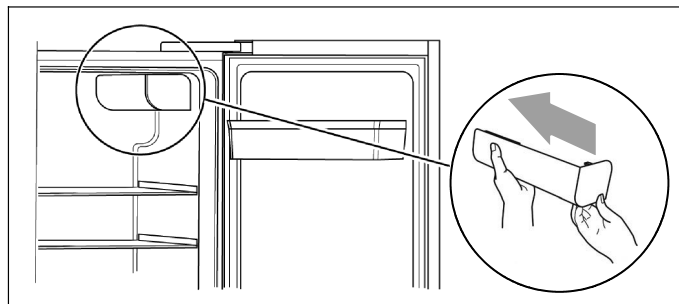
### Montar el filtro de agua nuevo



1. Enroscar el filtro de agua nuevo en sentido horario y asegurarse de que se encuentra bien colocado en el casquillo.

### Advertencia

Si no está instalado correctamente, puede ocurrir que el aparato no funcione correctamente o que salga agua.



2. Volver a colocar la tapa del filtro insertándola con cuidado.
3. Una vez cambiado correctamente el filtro, restablecer el indicador del filtro de agua pulsando la tecla «eco/filter reset 3s» durante tres segundos.

## Iluminación (LED)

El aparato está equipado con una iluminación LED que no necesita mantenimiento.

Solo el Servicio de Asistencia Técnica o personal autorizado debe efectuar las reparaciones en este tipo de iluminación.

## Ahorro de energía

- Instalar el aparato en un lugar seco y bien ventilado. No exponerlo a la radiación directa del sol ni colocarlo cerca de una fuente de calor (p. ej., calentadores o un horno).
- No bloquear las aberturas de ventilación del aparato.
- Las bebidas y los alimentos calientes deben dejarse enfriar antes de introducirlos en el aparato.
- Para descongelar productos congelados, guardarlos en el frigorífico y utilizar el frío de los mismos para enfriar otros alimentos.
- Abrir la puerta del aparato el mínimo tiempo posible.
- Asegurarse de que la puerta del congelador esté siempre bien cerrada.
- La disposición de los componentes del aparato no influye en el consumo de energía del mismo.
- Con el fin de ahorrar agua y energía, el fabricante de hielo se puede apagar si no se necesita hielo.

## Ruidos de funcionamiento

### Ruidos completamente normales

- Ruidos de funcionamiento del compresor.
- Ruidos de movimiento de aire procedentes del pequeño motor del ventilador del frigorífico o de otras zonas.
- Gorgoteos, como de agua hirviendo.
- Chasquidos durante la descongelación automática.
- Clics antes de la puesta en marcha del compresor.
- Ruidos cuando caen cubitos de hielos desde el fabricante de hielo al depósito de cubitos de hielo.
- Si se pulsa la tecla  $\Delta$ , se activa la bomba de agua: durante su funcionamiento se produce un leve ruido.

### Prevenir ruidos

#### El aparato no está bien nivelado

Nivelar el aparato con ayuda de un nivel de burbuja. Utilizar para ello los pies roscados o colocar algún objeto debajo.

#### El aparato está pegado a muebles u otros objetos

Retirar el aparato de los muebles u otros aparatos con los que esté en contacto.

#### Los recipientes o bandejas oscilan o están atascados

Comprobar las partes extraíbles y volver a introducir las.

#### Las botellas o los envases se tocan entre sí

Separar ligeramente las botellas o los envases.

# Reparación de pequeñas averías por cuenta propia

Antes de llamar al Servicio de Asistencia Técnica:

Comprobar si se puede solucionar el problema siguiendo las siguientes indicaciones.

El usuario debe abonar los gastos de asesoramiento del Servicio de Asistencia Técnica – ¡incluso durante el período de garantía!

Avería	Posible causa	Solución
El aparato no funciona	El enchufe no está bien enchufado.	Comprobar si el enchufe está bien enchufado.
	El fusible está desconectado o averiado.	Comprobar el fusible y, dado el caso, sustituirlo.
	Corte en el suministro eléctrico.	Comprobar el suministro eléctrico.
	Temperatura ambiente demasiado baja.	Intentar solucionar el problema bajando la temperatura ajustada.
	Es normal que el aparato no trabaje durante el proceso de descongelación o poco después de encender el aparato, para proteger el compresor.	
Olores procedentes del interior	El interior está sucio.	Limpiar el interior del aparato.
	Algunos alimentos, recipientes o envases pueden producir olores.	
El motor está en marcha continuamente	Es normal oír el ruido del motor con frecuencia. El motor debe funcionar más a menudo en las siguientes circunstancias: <ul style="list-style-type: none"> <li>■ La temperatura regulada es más fría de lo necesario.</li> <li>■ Recientemente se ha guardado una gran cantidad de alimentos calientes en el aparato.</li> <li>■ La temperatura ambiente es demasiado alta.</li> <li>■ Las puertas se han dejado abiertas durante demasiado tiempo o se han abierto con demasiada frecuencia.</li> <li>■ Tras la puesta en marcha o si el aparato ha pasado mucho tiempo apagado.</li> </ul>	
En el espacio interior se forma una capa de escarcha	Las salidas de aire están tapadas. Ventilación insuficiente. La puerta no está bien cerrada.	Asegurarse de que las salidas de aire no queden tapadas por los alimentos y que estos estén colocados en el aparato de tal manera que se garantice una ventilación adecuada. Comprobar si la puerta está bien cerrada. Para quitar la escarcha: → <i>Capítulo «Limpieza del aparato».</i>
La temperatura en el aparato es demasiado elevada	Probablemente, las puertas se han dejado abiertas durante demasiado tiempo o se han abierto con demasiada frecuencia; o algún obstáculo ha provocado que la puerta se quedara abierta; o el aparato se instaló dejando un espacio libre insuficiente en la parte superior, inferior o los laterales.	No abrir las puertas de forma innecesaria o durante más tiempo del necesario; comprobar que quede espacio libre alrededor del aparato.
Es difícil cerrar las puertas	El aparato no está inclinado hacia atrás aprox. 15 mm. Algo en el interior dificulta que se cierren las puertas.	Comprobar la inclinación y, en caso necesario, girar los pies roscados para corregirla. Comprobar el interior y retirar el obstáculo.

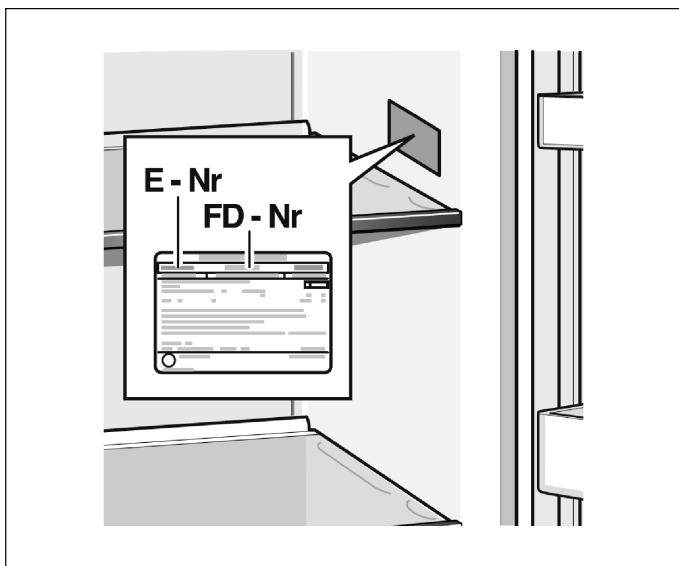


Avería	Posible causa	Solución
La iluminación no funciona	La iluminación LED se ha apagado automáticamente porque la puerta ha pasado demasiado tiempo abierta. La iluminación LED está averiada.	Cerrar y volver a abrir la puerta para activar de nuevo la iluminación. Cambiar la iluminación LED → <i>Capítulo «Iluminación (LED)».</i>
Gotea agua al suelo	El recipiente de evaporación inferior de la parte trasera del aparato no está correctamente nivelado o el tubo de salida no está bien posicionado sobre la bandeja o está obstruido. La conexión a la red de agua no es estanca. Se ha derretido el hielo del depósito de cubitos de hielo porque el aparato no estaba conectado.	Comprobar la bandeja de evaporación y el tubo de salida de la parte trasera del aparato. Comprobar la conexión a la red de agua y apretar las conexiones. Comprobar el depósito de cubitos de hielo y vaciarlo en caso necesario.
El dispensador de agua no funciona	No hay conexión a la red de agua o el suministro de agua está cortado. Tubo flexible de conexión aplastado o doblado. Filtro de agua no instalado correctamente u obstruido. El depósito de agua se ha congelado debido a la baja temperatura en el frigorífico. El seguro para niños está activado o la puerta del congelador no está cerrada.	Comprobar la tubería de agua y el grifo. Comprobar el filtro de agua. Aumentar un poco la temperatura del frigorífico. Desactivar el seguro para niños. Cerrar la puerta del congelador.
No se puede extraer hielo	Tras la instalación, deben pasar varias horas hasta que el congelador alcance la temperatura para poder producir cubitos de hielo. No hay conexión a la red de agua o el suministro de agua está cortado. Filtro de agua no instalado correctamente u obstruido. Los cubitos de hielo se han congelado formando un bloque en el depósito para cubitos de hielo o se han atascado en la salida. El fabricante de hielo está desactivado.	Comprobar la tubería de agua y el grifo. Comprobar el filtro de agua. Comprobar la salida. Comprobar el depósito de cubitos de hielo y vaciarlo en caso necesario. Conectar el fabricante de hielo.

## Servicio de Asistencia Técnica

En la guía telefónica o en la lista de puntos de asistencia, encontrará su Servicio de Asistencia Técnica más cercano. Indicar el número de producto (E-Nr.) y el número de fabricación (FD-Nr.) del aparato al Servicio de Asistencia Técnica.

Estos números se encuentran en la etiqueta de características.



Se ruega indicar los números de producto y de fabricación para evitar desplazamientos innecesarios del personal. De ese modo, se evitan los correspondientes costes adicionales.

### Solicitud de reparación y asesoramiento en caso de averías

Los datos de contacto para todos los países se encuentran en la lista de Servicios de Asistencia Técnica suministrada.

E 902 245 255

# Índice

<b>Indicações de segurança</b> .....	<b>28</b>	<b>Congelação Super</b> .....	<b>39</b>
Acerca destas instruções .....	28	Ativar a Super congelação .....	39
Perigo de explosão .....	28	Desativar a Super congelação .....	39
Perigo de choque elétrico .....	28	<b>Descongelar alimentos congelados</b> .....	<b>40</b>
Perigo de queimaduras devido ao frio .....	28	<b>O compartimento de refrigeração</b> .....	<b>40</b>
Perigo de ferimentos .....	28	Aspetos a ter em conta no armazenamento .....	40
Evitar riscos para crianças e pessoas vulneráveis	29	Ter em atenção as zonas de refrigeração no	40
Disposições gerais .....	29	compartimento de refrigeração .....	40
Danos materiais .....	29	Gaveta de fruta e legumes .....	41
Peso .....	29	<b>Refrigeração Super</b> .....	<b>41</b>
<b>Instruções sobre a eliminação</b> .....	<b>29</b>	Ativar a Super refrigeração .....	41
Eliminação da embalagem .....	29	Desativar a Super refrigeração .....	41
Eliminação do aparelho usado .....	29	<b>Dispensador de gelo e água</b> .....	<b>41</b>
<b>Âmbito de fornecimento</b> .....	<b>30</b>	Retirar água .....	41
<b>Instalação do aparelho</b> .....	<b>30</b>	Máquina de fazer gelo .....	42
Transporte .....	30	Retirar gelo .....	42
Desmontar as portas do aparelho .....	30	<b>Configuração variável do interior</b> .....	<b>43</b>
Local de instalação .....	30	<b>Função de alarme</b> .....	<b>43</b>
Piso .....	30	Alarme da porta .....	43
Ter em atenção a temperatura ambiente e a	30	<b>Modo de férias</b> .....	<b>44</b>
ventilação .....	30	Ativar o modo de férias .....	44
Montar os distanciadores .....	31	Desativar o modo de férias .....	44
Medidas de instalação e ângulos de abertura	31	<b>Modo de poupança de energia</b> .....	<b>44</b>
das portas .....	31	Ativar o modo de poupança de energia .....	44
Fixar a pega .....	31	Desativar o modo de poupança de energia .....	44
Alinhar o aparelho .....	32	<b>Desligar e suspender a utilização do aparelho</b> ..	<b>44</b>
Alinhar as portas .....	32	Desligar o aparelho .....	44
<b>Conectar o aparelho</b> .....	<b>33</b>	Deixar de usar o aparelho .....	44
Ligar o aparelho à rede de abastecimento de água	33	<b>Descongelação</b> .....	<b>45</b>
Ligação elétrica .....	34	Compartimento de congelação .....	45
<b>Conhecer o aparelho</b> .....	<b>35</b>	Compartimento de refrigeração .....	45
Campo de operação e indicação .....	36	<b>Limpar o aparelho</b> .....	<b>45</b>
<b>Ligar o aparelho</b> .....	<b>37</b>	Modo de procedimento .....	45
<b>Fecho de segurança para crianças</b> .....	<b>37</b>	Dispensador de gelo e água .....	45
Cancelar o bloqueio de teclas .....	37	Equipamento .....	46
Ativar o bloqueio de teclas .....	37	Manuseamento do reservatório para cubos de gelo	46
<b>Regular a temperatura</b> .....	<b>37</b>	Descongelação .....	47
Compartimento de congelação .....	37	<b>Substituir o filtro de água</b> .....	<b>48</b>
Compartimento de refrigeração .....	37	Compra de um novo filtro de água .....	48
<b>Capacidade útil</b> .....	<b>37</b>	Remover o filtro de água velho .....	48
<b>O compartimento de congelação</b> .....	<b>38</b>	Montar o filtro de água novo .....	48
Comprar alimentos ultracongelados .....	38	<b>Iluminação (LED)</b> .....	<b>49</b>
Gavetas para alimentos congelados .....	38	<b>Poupar energia</b> .....	<b>49</b>
Aproveitar por completo as capacidades de	38	<b>Ruídos de funcionamento</b> .....	<b>49</b>
ultracongelação .....	38	Ruídos perfeitamente normais .....	49
Capacidade de congelação .....	38	Evitar ruídos .....	49
<b>Congelar alimentos frescos</b> .....	<b>38</b>	<b>Como resolver pequenas anomalias</b> .....	<b>50</b>
Embarcar os alimentos a congelar .....	39	<b>Serviço de Assistência Técnica</b> .....	<b>51</b>
Prazo de validade dos alimentos congelados	39	Ordem de reparação e consultadoria em caso	51
Calendário de congelação .....	39	de avarias .....	51

## Indicações de segurança

Este aparelho cumpre as disposições de segurança aplicáveis a equipamentos elétricos e está protegido contra perturbações eletromagnéticas.

O circuito de refrigeração foi verificado quanto à estanquidade.

### Acerca destas instruções

- Leia as instruções de serviço e de montagem. Estas contêm informações importantes sobre a montagem, utilização e manutenção do aparelho.
- O fabricante não se responsabiliza pela inobservância das indicações e advertências das instruções de serviço e de montagem.
- Guarde toda a documentação para utilização futura e para entregar a futuros proprietários.

### Perigo de explosão

- Nunca utilize aparelhos elétricos dentro do aparelho (p. ex., aquecedores ou máquinas elétricas de fazer gelo).
- Não guarde no aparelho produtos com gases propulsores (p. ex., latas de spray) nem substâncias explosivas.
- As bebidas com elevado teor de álcool só devem ser armazenadas em recipientes hermeticamente fechados e na posição vertical.
- Para além das indicações do fabricante, não tome medidas adicionais para acelerar o descongelamento.

### Perigo de choque elétrico

As instalações e as reparações realizadas indevidamente podem implicar riscos significativos para o utilizador.

- Ao instalar o aparelho, certifique-se de que o cabo de ligação à rede elétrica não fica preso nem danificado.
- Se o cabo de ligação à rede elétrica ficar danificado: desligue imediatamente o aparelho da rede.
- Não utilize tomadas múltiplas, extensões de cabos nem adaptadores.

- O aparelho só pode ser reparado pelo fabricante, pelo Serviço de Assistência Técnica ou por uma pessoa com qualificações semelhantes.
- Utilize apenas as peças originais do fabricante. O fabricante garante o cumprimento dos requisitos de segurança relativamente a estas peças.

### Perigo de queimaduras devido ao frio

- Nunca ingira os alimentos imediatamente depois de os retirar do compartimento de congelação.
- Evite o contacto prolongado da pele com os alimentos congelados, o gelo e os tubos do compartimento de congelação.

### Perigo de ferimentos

Os recipientes com bebidas gaseificadas podem rebentar. Não guarde recipientes com bebidas gaseificadas no compartimento de congelação.

### Perigo de incêndio / perigo devido a agente frigorígeno

Nos tubos do circuito de refrigeração fluem pequenas quantidades de um agente refrigerante (R600a) ecológico, mas inflamável. Não danifica a camada de ozono nem aumenta o efeito de estufa. Em caso de saída do agente refrigerante, este pode causar lesões oculares ou inflamar-se.

- Não danifique os tubos.

Caso os tubos estejam danificados:

- Mantenha o aparelho afastado de fogo e fontes de ignição.
- Ventile o espaço.
- Desligue o aparelho e retire a ficha da tomada.
- Contacte a assistência técnica.

### Perigo de incêndio

As tomadas múltiplas portáteis e as peças de alimentação portáteis podem sobreaquecer e provocar um incêndio.

Não coloque tomadas múltiplas portáteis nem peças de alimentação portáteis atrás do aparelho.

## Evitar riscos para crianças e pessoas vulneráveis

Existe perigo para:

- crianças,
- pessoas com limitações das capacidades físicas, psíquicas ou de percepção,
- pessoas sem conhecimentos suficientes sobre a utilização segura do aparelho.

Medidas:

- Certificar-se de que as crianças e pessoas vulneráveis entenderam os perigos.
- Uma pessoa responsável pela segurança deve supervisionar ou instruir as crianças e pessoas vulneráveis junto do aparelho.
- Apenas crianças a partir dos 8 anos devem utilizar o aparelho.
- No caso de limpeza e manutenção, supervisionar as crianças.
- Nunca deixar as crianças brincar com o aparelho.

## Perigo de asfixia

- Não deixe as crianças brincarem com a embalagem e partes da mesma.

## Disposições gerais

- Este aparelho destina-se exclusivamente a uso doméstico.
- Este aparelho destina-se a uma utilização até uma altura máxima de 2000 metros acima do nível do mar.

## Danos materiais

Para evitar danos materiais:

- Não pise nem se apoie sobre rodapés, calhas ou portas.
- Mantenha as peças de plástico e os vedantes de portas isentos de óleo e gordura.
- Puxe pela ficha e não pelo cabo de ligação.

## Peso

O aparelho é muito pesado. A instalação e o transporte do aparelho devem sempre ser realizados com, pelo menos, 2 pessoas.

## Instruções sobre a eliminação

### Eliminação da embalagem

A embalagem protege o seu aparelho contra danos durante o transporte. Todos os materiais utilizados são compatíveis com o meio ambiente e recicláveis. Contribua para esta causa: elimine a embalagem de forma ecológica.

Informe-se junto do comércio especializado ou do seu município relativamente às formas de eliminação em vigor.

### Eliminação do aparelho usado

Os aparelhos usados não são lixo sem valor! Através de uma eliminação ecológica, podem ser recuperadas matérias-primas valiosas.



Este aparelho está marcado em conformidade com a Diretiva 2012/19/UE relativa aos resíduos de equipamentos elétricos e eletrónicos (waste electrical and electronic equipment – WEEE). A Diretiva estabelece o quadro para a criação de um sistema de recolha e valorização dos equipamentos usados válido em todos os estados-membros da União Europeia.

### Aviso

Antes de se desfazer do aparelho usado:

1. Desligue a ficha da tomada.
2. Corte o cabo elétrico e retire-o juntamente com a ficha de rede.
3. Não retire as prateleiras e as gavetas para impedir que as crianças possam trepar para dentro do aparelho!
4. Não deixe as crianças brincar com o aparelho fora de uso. Perigo de asfixia!

Os aparelhos frigoríficos contêm agentes refrigerantes e gases no isolamento. Os agentes refrigerantes e os gases têm de ser eliminados de forma adequada. Não danifique os tubos do circuito do agente refrigerante até à eliminação adequada do aparelho.

## Âmbito de fornecimento

Depois de desembalar o aparelho, verifique todos os componentes quanto a eventuais danos de transporte. Em caso de reclamação, contacte o vendedor onde adquiriu o aparelho ou o nosso Serviço de Assistência Técnica.

O fornecimento inclui as seguintes peças:

- Aparelho de base
- Saco com material de montagem
- Filtro de água
- Equipamento (dependendo do modelo)
- Manual de instruções
- Livro de registo dos serviços de assistência técnica
- Garantia
- Informações sobre o consumo energético e os ruídos

## Instalação do aparelho

### Transporte

O aparelho é pesado. Fixe-o durante o transporte e a montagem!

Devido ao peso e às dimensões do aparelho, e para minimizar o risco de ferimentos ou danos no aparelho, são necessárias, pelo menos, duas pessoas, para que este possa ser instalado de forma segura.

### Desmontar as portas do aparelho

As portas poderão ser desaparafusadas caso o aparelho não passe pelas portas da habitação.

#### Atenção!

O desaparafusamento das portas do aparelho só pode ser efetuado pelo Serviço de Assistência Técnica.

### Local de instalação

O aparelho deve ser instalado num local seco e bem arejado. O local de instalação não deve estar sujeito à ação direta dos raios solares nem estar perto de qualquer fonte de calor, como um fogão, um aquecedor, etc. Se a instalação junto de uma fonte de calor for inevitável, deverá utilizar uma placa isoladora adequada ou manter as seguintes distâncias mínimas em relação à fonte de calor:

- 3 cm em relação a fogões elétricos ou a gás.
- 30 cm em relação a fogões a óleo ou a carvão.

Na instalação junto a outro aparelho de refrigeração ou congelação, é necessária uma distância mínima lateral de 25 mm para evitar a formação de condensação.

Se o aparelho tiver uma cobertura ou um armário por cima dele, deve prever-se um intervalo de 30 mm para que seja possível extrair o aparelho do nicho em caso de necessidade.

O ar quente na parte de trás do aparelho tem de poder sair livremente.

### Piso

#### Atenção!

O aparelho é muito pesado.

O piso no local de instalação não pode ceder. Se necessário, o piso deve ser reforçado.

Para que as portas possam ser abertas até ao batente, devem respeitar-se distâncias laterais mínimas em caso de instalação num recanto ou num nicho, para que seja possível abrir as portas até ao batente (→ *Capítulo “Medidas de instalação”*).

Se a profundidade do equipamento de cozinha vizinho for superior a 60 cm, deverão respeitar-se distâncias laterais mínimas para aproveitar todo o ângulo de abertura da porta (→ *Capítulo “Ângulos de abertura das portas”*).

### Ter em atenção a temperatura ambiente e a ventilação

#### Temperatura ambiente

A classe climática é apresentada na placa de características. Indica a gama de temperaturas ambiente a que o aparelho pode funcionar. A placa de características encontra-se do lado direito no compartimento de refrigeração.

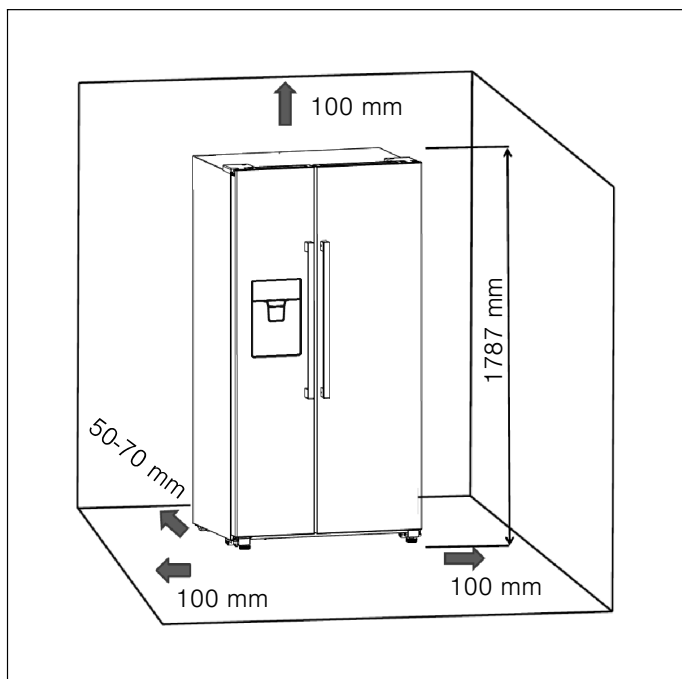
Classe de climatização	Temperatura ambiente admissível
SN	+10 °C até 32 °C
N	+16 °C até 32 °C
ST	+16 °C até 38 °C
T	+16 °C até 43 °C

#### Conselho:

O aparelho está plenamente operacional dentro dos limites de temperatura ambiente da classe de climatização indicada. Se um aparelho da classe de climatização SN for sujeito a temperaturas ambiente inferiores, é possível excluir danos no aparelho até à temperatura de +5 °C.

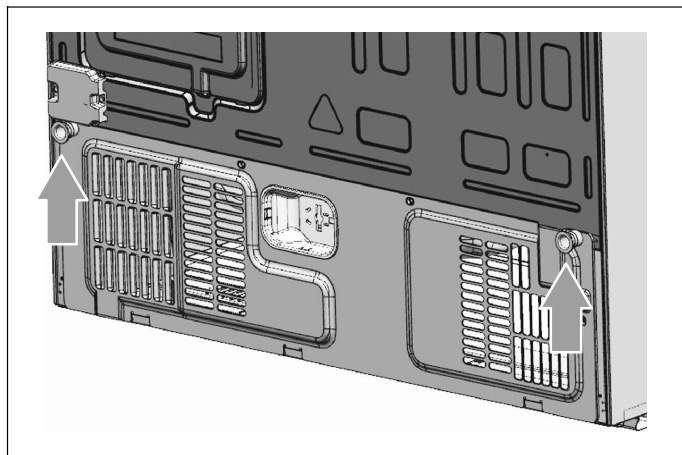
## Ventilação

É necessário garantir uma boa ventilação à volta do aparelho. O ar quente tem de poder sair livremente. Caso contrário, a máquina frigorífica tem de trabalhar mais. Isso fará aumentar o consumo de energia. Por isso, deve existir espaço livre suficiente à volta do aparelho. Recomendação: 50 a 70 mm atrás em relação à parede, pelo menos 100 mm na parte de cima e pelo menos 100 mm lateralmente em relação à parede com espaço livre suficiente à frente para poder abrir a porta do compartimento de congelação até 130° e a porta do compartimento de refrigeração até 135°.

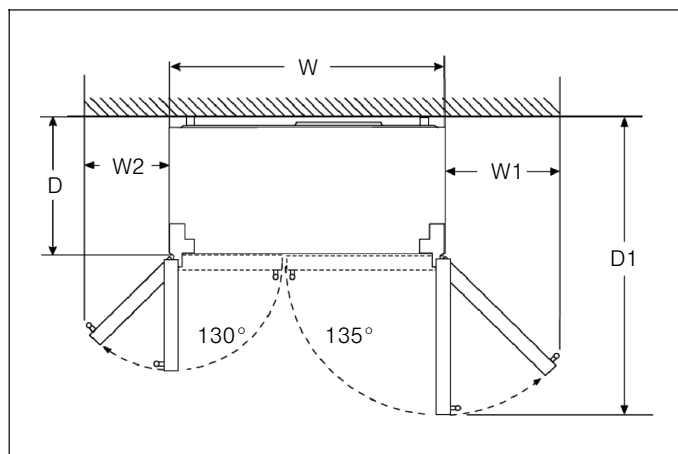


## Montar os distanciadores

Retire os dois parafusos com a ajuda de uma chave de parafusos. Retire os distanciadores do saco e fixe-os com os parafusos na parte de trás do aparelho. Desta forma, respeita a distância mínima em relação à parede.



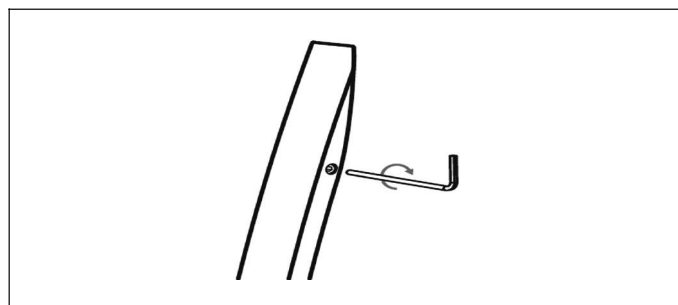
## Medidas de instalação e ângulos de abertura das portas



W	W1	W2	D	D1
908 mm	418 mm	277 mm	628 mm	1171 mm

## Fixar a pega

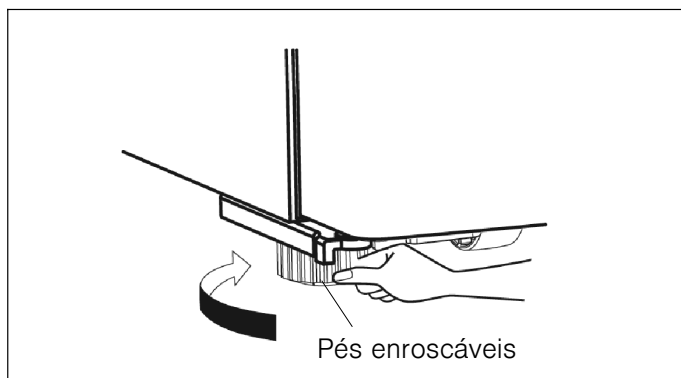
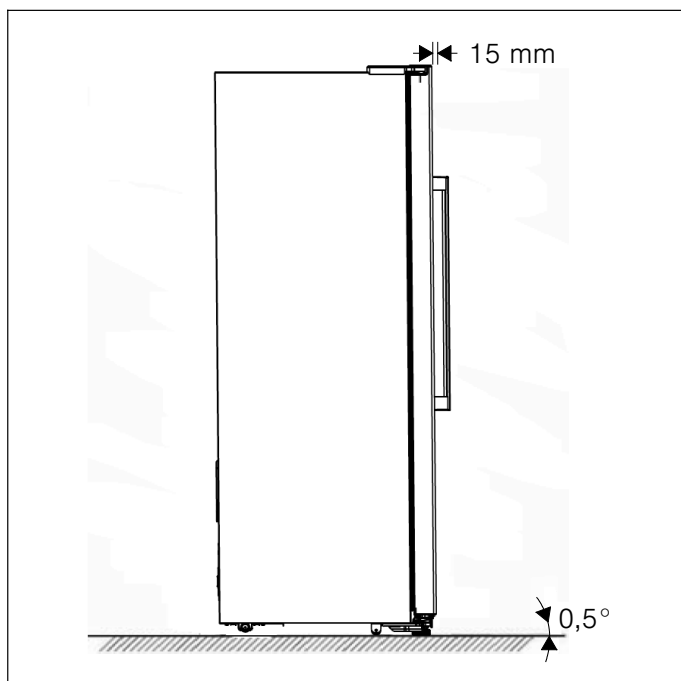
Verifique as pegas do aparelho antes de o utilizar. Se uma pega estiver solta, aperte-a no sentido dos ponteiros do relógio com a chave Allen.



## Alinhar o aparelho

Para que o aparelho funcione perfeitamente, este deve ser nivelado com um nível de bolha de ar.

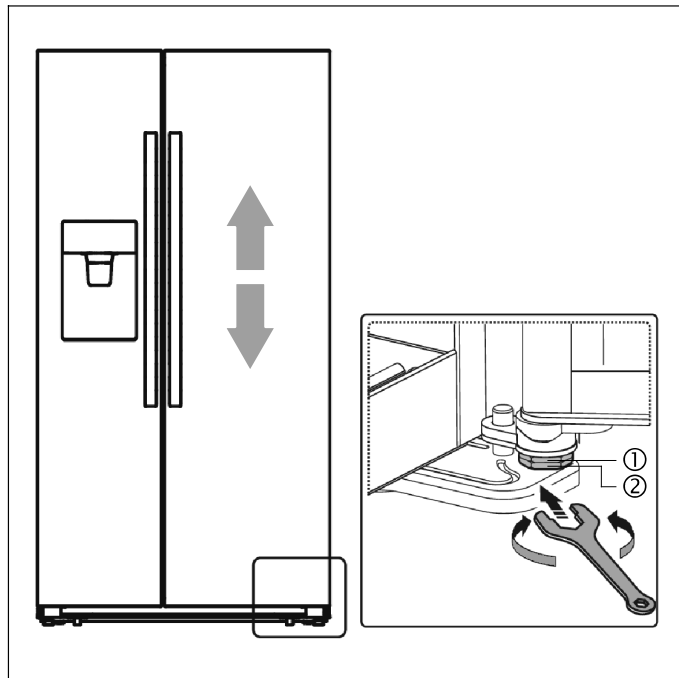
- Para garantir um nivelamento e uma ventilação suficientes na parte inferior traseira do aparelho, os pés enroscáveis devem eventualmente ser ajustados.
- Para que as portas se fechem sozinhas, incline a parte de cima cerca de 15 mm ou 0,5° para trás, rodando os pés enroscáveis.
- Lembre-se de voltar a rodar os pés enroscáveis para cima se pretender deslocar o aparelho, de forma que este possa rolar livremente.
- As rodas são fixas e só podem ser usadas em deslocações para a frente e para trás. No caso de deslocações laterais, o chão e as rodas podem ficar danificados.
- Volte a nivelar o aparelho após uma mudança de local.



## Alinhar as portas

Se as portas não estiverem à mesma altura, a porta do compartimento de refrigeração pode ser adaptada com uma chave de parafusos.

Só a porta do compartimento de refrigeração pode ser ajustada.



Para levantar a porta do compartimento de refrigeração, rode a porca (1) no sentido contrário ao dos ponteiros do relógio.

Para baixar a porta do compartimento de refrigeração, rode a porca (1) no sentido dos ponteiros do relógio.

Se a porta estiver corretamente alinhada, fixe com a porca (2).



## Conectar o aparelho

A instalação e as conexões do aparelho devem ser efetuadas por um técnico especializado de acordo com as instruções de montagem em anexo.

Remova as proteções de transporte das prateleiras e das gavetas só depois de instalar o aparelho.

Efetue a ligação à água sempre antes da ligação à corrente.

Para além das disposições legais nacionais, devem ser respeitados também os requisitos de ligação da empresa de fornecimento de eletricidade local.

Depois de instalado, aguarde pelo menos uma hora antes de colocar o aparelho em funcionamento. Durante o transporte, é possível que o óleo existente no compressor se desloque no sistema de refrigeração.

Antes da primeira colocação em funcionamento, limpe o interior do aparelho (→ Capítulo "Limpar o aparelho").

## Ligar o aparelho à rede de abastecimento de água

Ligue o aparelho a uma canalização de água potável. O aparelho só pode ser ligado a uma canalização de água fria.

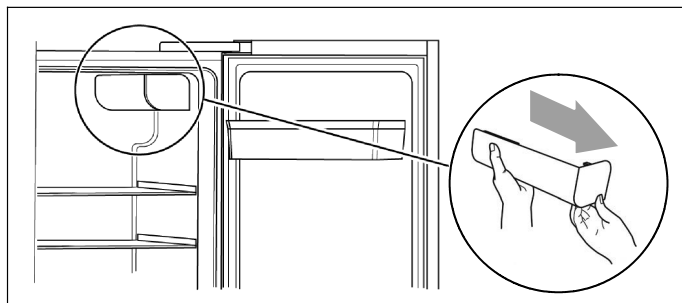
- Pressão mínima: 2 bar
- Pressão máxima: 8 bar

Dirija-se a uma loja de sanitários caso não tenha a certeza de que forma se pode verificar a pressão de água existente.

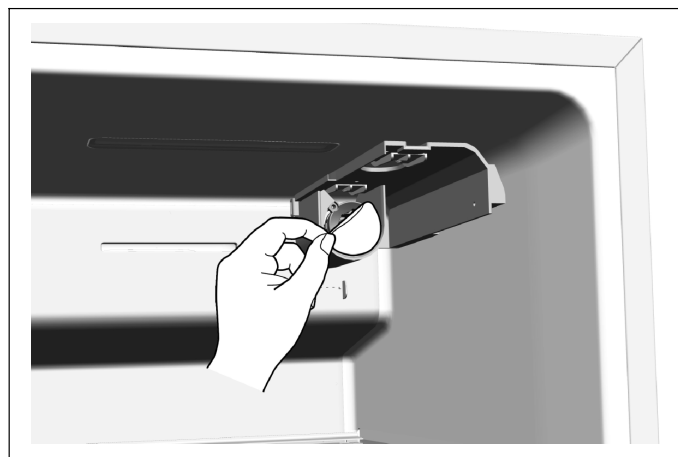
### Instalação do filtro de água

Na entrega, o filtro de água encontra-se, embalado, numa prateleira de porta do compartimento de refrigeração.

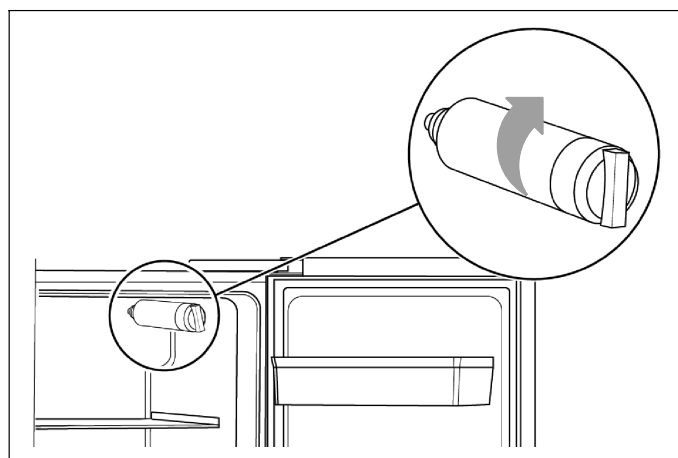
1. Retire o filtro de água da embalagem. As instruções anexadas contêm informações relativamente ao filtro de água. Guarde-as para uma utilização futura.



2. Abra o máximo possível a porta do compartimento de refrigeração e retire a cobertura do filtro, extraindo-a lentamente.



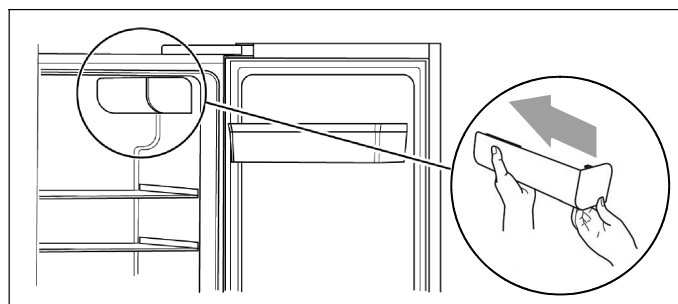
3. Remova a película protetora na base do filtro de água.



4. Enrosque o filtro de água no sentido dos ponteiros do relógio e certifique-se de que o filtro está fixo no rodapé.

### ⚠ Aviso

Se ele não estiver corretamente instalado, isto pode levar a que o aparelho não funcione corretamente ou saia água.

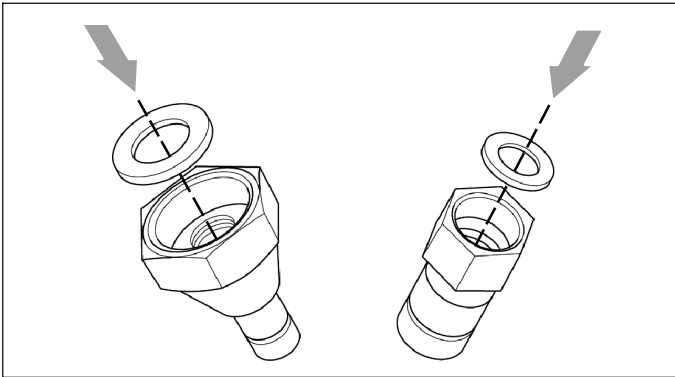


5. Volte a colocar a cobertura do filtro, pousando-a cuidadosamente.

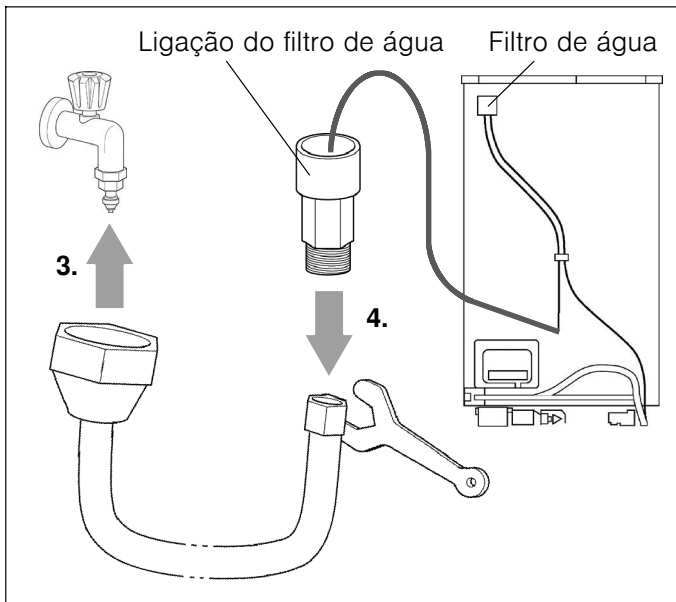
## Instalação da mangueira de água

Use a mangueira de ligação fornecida juntamente.

1. Retire os dois anéis vedantes do saco que contém o material de montagem.



2. Introduza os anéis vedantes nas ligações da mangueira.



3. Conecte manualmente a mangueira à torneira da água.
4. Conecte a outra ligação de mangueira à ligação do filtro de água com a ajuda da chave de parafusos.

## Verifique a estanquidade da ligação de água

### ⚠ Aviso – Perigo resultante de fugas e danos causados pela água!

- Depois de abrir a torneira da água, verifique a estanquidade de todas as ligações. Em caso de fuga, desligue imediatamente a água e aperte a ligação.
- Não esmague nem dobre os tubos de água.
- Ate o tubo de água de modo que continue a ser possível afastar o aparelho da parede.

### Conselho:

Depois de realizada a ligação, enxague os tubos enchendo vários copos de água. Elimine a água de acordo com as instruções de utilização. Dado que ainda existe ar no tubo e no depósito da água, isto demora vários segundos.

## Ligação elétrica

### ⚠ Aviso – Perigo de choque elétrico!

Se o comprimento do cabo de ligação à rede elétrica não for suficiente, não use, de modo algum, tomadas múltiplas nem extensões de cabos. Em vez disso, contacte o Serviço de Assistência Técnica para encontrar alternativas.

Para efetuar a ligação do aparelho, é necessária uma tomada de instalação fixa.

A tomada tem de ficar próxima do aparelho e ser facilmente acessível, mesmo depois de instalado o aparelho.

O aparelho corresponde à classe de proteção I. Ligue o aparelho a uma tomada elétrica instalada de acordo com as normas com terra e corrente alternada de 220-240 V / 50 Hz. A tomada tem de estar protegida por um fusível de 10 A a 16 A ou superior.

No caso de aparelhos destinados a países não europeus, verifique se a tensão e o tipo de corrente indicados coincidem com os valores da rede elétrica local. A placa de características encontra-se em baixo, do lado direito no aparelho. Uma eventual substituição do cabo de ligação à rede elétrica só pode ser efetuada por um eletricista especializado.

### ⚠ Aviso

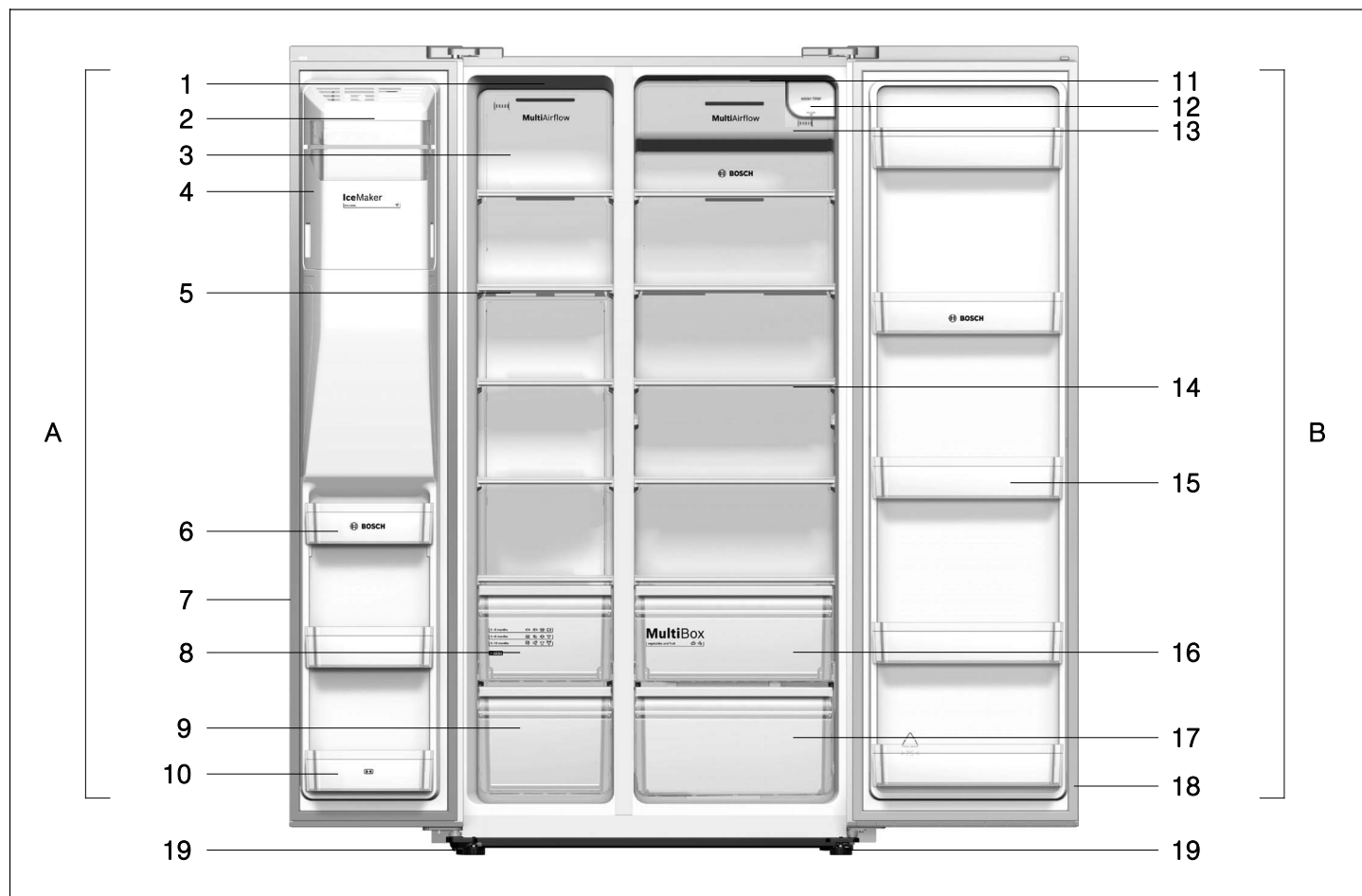
Em caso algum, o aparelho deve ser ligado a fichas eletrónicas de poupança de energia.

Os nossos aparelhos podem ser usados em conjunto com inversores de onda senoidal ou de ligação à rede. Os inversores de ligação à rede são usados em instalações fotovoltaicas, ligadas diretamente à rede pública de eletricidade. No caso de soluções insulares (p. ex., navios ou abrigos de montanha), sem ligação direta à rede pública de eletricidade, é obrigatório utilizar inversores de onda senoidal.

## Conhecer o aparelho

### Conselho:

Devido a alterações em curso nos nossos produtos, o seu aparelho pode divergir ligeiramente destas instruções. No entanto, as funções e a utilização continuam iguais.



#### A Compartimento de congelação

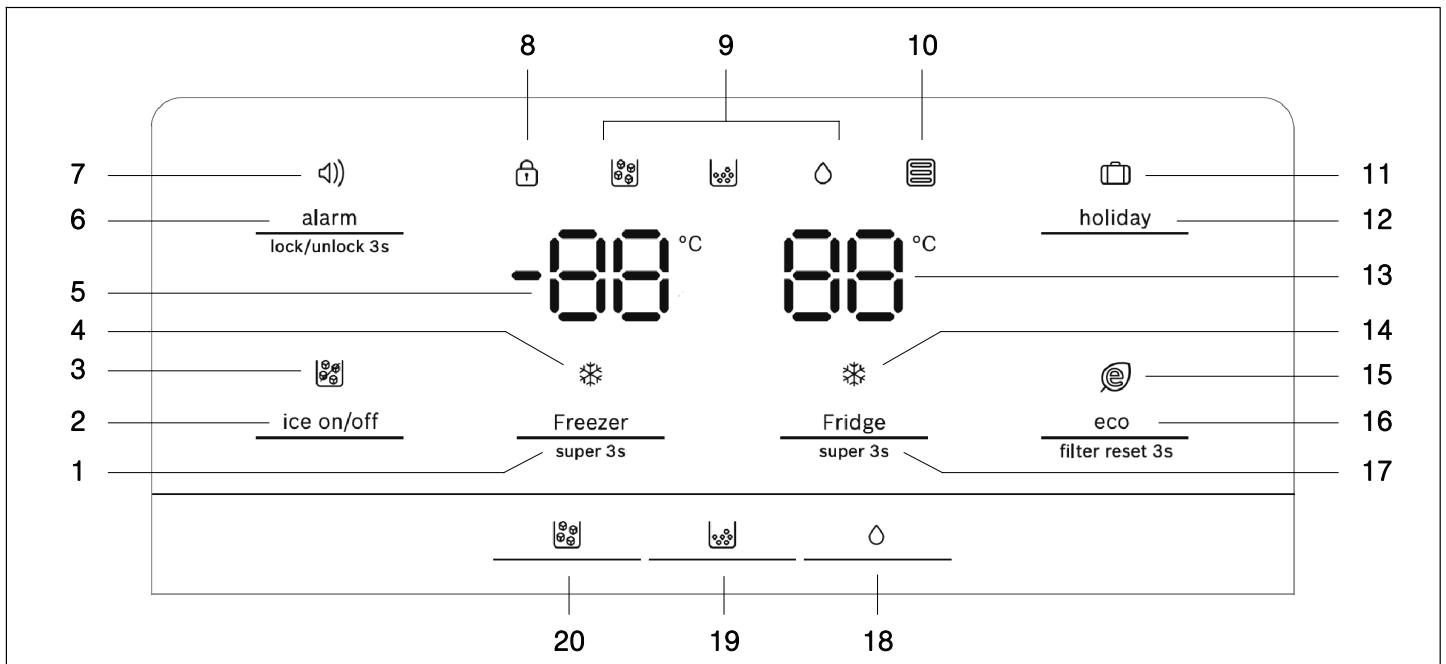
- 1 Iluminação LED do compartimento de congelação
- 2 Cobertura dianteira da máquina de fazer gelo
- 3 Cobertura de ventilação do compartimento de congelação
- 4 Módulo do reservatório para cubos de gelo
- 5 Prateleira no compartimento de congelação
- 6 Prateleira de porta no compartimento de congelação
- 7 Vedante da porta do compartimento de congelação
- 8 Gaveta superior de alimentos congelados
- 9 Gaveta inferior de alimentos congelados
- 10 Prateleira de porta no compartimento de congelação (compartimento de 2 estrelas)

#### B Compartimento de refrigeração

- 11 Iluminação LED do compartimento de refrigeração
- 12 Filtro de água (por baixo da cobertura)
- 13 Cobertura de ventilação do compartimento de refrigeração
- 14 Prateleira no compartimento de refrigeração
- 15 Prateleira de porta no compartimento de refrigeração
- 16 Gaveta de fruta e legumes
- 17 Gaveta inferior do compartimento de refrigeração
- 18 Vedante da porta do compartimento de refrigeração
- 19 Pés enroscáveis

## Campo de operação e indicação

O campo de operação e indicação na porta é composto por 2 áreas de indicação para temperaturas, indicações para os vários modos de operação e 9 teclas de função.



- |    |  |    |  |
|----|--|----|--|
| 1  | Tecla “Freezer / super 3s”<br>Para o ajuste da temperatura do compartimento de congelação.   | 11 | Indicação  (holiday)<br>Acende-se quando o modo de férias está ativo.  |
| 2  | Tecla “ice on/off”<br>Para ligar/desligar a máquina de fazer gelo.   | 12 | Tecla “holiday”<br>Para ligar/desligar o modo de férias.   |
| 3  | Indicação  (ice off)<br>Acende-se quando a máquina de fazer gelo está desligada.   | 13 | Indicação de temperatura para o compartimento de refrigeração  |
| 4  | Indicação  (super congelação)<br>Acende-se quando a função “Super congelação” está ativa.  | 14 | Indicação  (super refrigeração)<br>Acende-se quando a função “Super refrigeração” está ativa.  |
| 5  | Indicação de temperatura para o compartimento de congelação  | 15 | Indicação  (eco)<br>Acende-se quando o modo de poupança de energia está ativo.   |
| 6  | Tecla “alarm / lock/unlock 3s”<br>Para desligar um alarme de porta.<br>Para ligar/desligar o bloqueio de teclas e a função de dispensador (fecho de segurança para crianças).                  | 16 | Tecla “eco / filter reset 3s”<br>Para ligar/desligar o modo de poupança de energia.<br>Para repor a indicação do filtro de água depois de uma mudança de filtro. |
| 7  | Indicação  (alarme)<br>Acende-se em caso de alarme de porta.   | 17 | Tecla “Fridge / super 3s”<br>Para o ajuste da temperatura do compartimento de refrigeração.  |
| 8  | Indicação  (bloqueio de teclas)<br>Acende-se se o fecho de segurança para crianças estiver ativo.  | 18 | Tecla<br>Colocar o dispensador de gelo/água no modo de operação Água.  |
| 9  | Indicação do modo de operação do dispensador de gelo/água:<br>O modo de operação Cubo de gelo está ativo.<br>O modo de operação Gelo picado está ativo.<br>O modo de operação Água está ativo. | 19 | Tecla<br>Colocar o dispensador de gelo/água no modo de operação Gelo picado.   |
| 10 | Indicação  (filtro de água)<br>Se a indicação estiver a piscar, o filtro de água deve ser substituído<br>(→ Capítulo “Substituir o filtro de água”).   | 20 | Tecla<br>Colocar o dispensador de gelo/água no modo de operação Cubo de gelo.  |

## Ligar o aparelho

Ao ligar o aparelho, a iluminação de fundo das indicações acende-se no campo de operação e de indicação. Todas as indicações acendem-se durante 3 segundos e o sinal sonoro ativa-se.

Se nenhuma tecla tiver sido premida e as portas estiverem fechadas, a iluminação de fundo apaga-se após 60 segundos.

As temperaturas predefinidas só são alcançadas após várias horas. Antes disso, não coloque quaisquer alimentos no aparelho.


De fábrica, recomendam-se as seguintes temperaturas:

- Compartimento de congelação: -18 °C
- Compartimento de refrigeração: +4 °C

### Conselho:


Depois de ligar o aparelho, o fecho de segurança para crianças desativa-se.

## Fecho de segurança para crianças

Se a indicação  se acender, as teclas estão bloqueadas e o dispensador de gelo/água está desativado.

### Cancelar o bloqueio de teclas

Prima a tecla “alarm / lock/unlock 3s” durante 3 segundos para cancelar o bloqueio de teclas e ativar o dispensador de gelo/água.

A indicação  apaga-se.

### Ativar o bloqueio de teclas

Prima a tecla “alarm / lock/unlock 3s” durante 3 segundos para bloquear as teclas e desativar o dispensador de gelo/água.

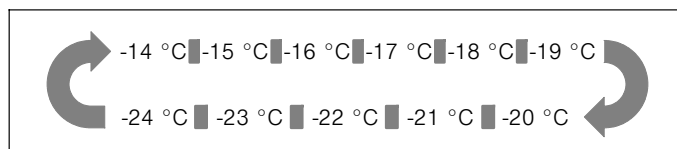
A indicação  acende-se.

## Regular a temperatura

### Compartimento de congelação

A temperatura do compartimento de congelação pode ser ajustada entre -14 °C e -24 °C. Recomendamos um ajuste de -18 °C.

Depois de cancelar o bloqueio de teclas, o ajuste da temperatura está ativo. Prima a tecla “Freezer / super 3s” para ajustar, se necessário, a temperatura entre -14 °C e -24 °C. O respetivo valor é indicado no visor pela ordem seguinte.

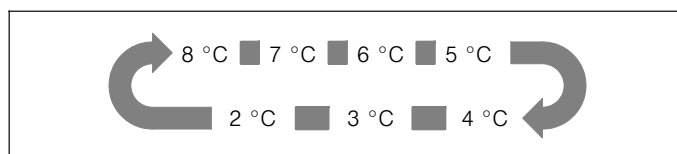


### Compartimento de refrigeração

A temperatura do compartimento de refrigeração pode ser ajustada entre +2 °C e +8 °C. Recomendamos um ajuste de +4 °C.

Os alimentos sensíveis não devem ser guardados a uma temperatura superior a +4 °C.

Depois de cancelar o bloqueio de teclas, o ajuste da temperatura está ativo. Prima a tecla “Fridge / super 3s” para ajustar, se necessário, a temperatura entre 8 °C e 2 °C. O respetivo valor é indicado no visor pela ordem seguinte.



## Capacidade útil

As indicações relativas à capacidade útil encontram-se no seu aparelho, na placa de características (→ Capítulo “Serviço de Assistência Técnica”).

## O compartimento de congelação

Utilize o compartimento de congelação para

- guardar alimentos ultracongelados.
- produzir cubos de gelo.
- congelar alimentos.

### Atenção!

Não deixar garrafas no compartimento de congelação durante mais tempo do que o necessário dado que elas podem partir durante a congelação.

### Conselho:

Certifique-se de que a porta do compartimento de congelação está sempre corretamente fechada! Com a porta aberta, os alimentos congelados começam a descongelar e forma-se muito gelo no compartimento de congelação. Além disso: O elevado consumo de eletricidade resulta no desperdício de energia!

Depois de fechar a porta do compartimento de congelação, surge um vácuo que provoca um ruído de sucção. Aguarde dois a três minutos até o vácuo desaparecer.

## Comprar alimentos ultracongelados

- A embalagem não pode estar danificada.
- Ter em atenção o prazo de validade.
- A temperatura da arca congeladora no estabelecimento de compra deverá corresponder, no mínimo, a -18 °C.
- Se possível, transportar os alimentos ultracongelados num saco isotérmico e arrumá-los logo no compartimento de congelação.

## Gavetas para alimentos congelados

As gavetas para alimentos congelados estão montadas sobre calhas de extração e podem alojar grandes quantidades de alimentos congelados.

Para extrair uma gaveta para alimentos congelados, puxe-a para a frente e levante-a das calhas. Primeiro, retire os alimentos congelados.

Depois de retirar a gaveta para alimentos congelados, volte a empurrar totalmente as calhas.

## Aproveitar por completo as capacidades de ultracongelação

Se não precisar de gelo, pode desligar a máquina de fazer gelo e colocar a prateleira de porta em vez da gaveta de cubos de gelo  
(→ Capítulo "Limpar o aparelho").

## Capacidade de congelação

Os dados acerca da capacidade de congelação encontram-se na placa de identificação.

## Congelar alimentos frescos

Congele exclusivamente alimentos frescos e em perfeitas condições.

A fim de preservar ao máximo o valor nutritivo, o aroma e a cor, os legumes devem ser branqueados antes da congelação. O branqueamento não é necessário no caso de beringelas, pimentos, curgetes e espargos.

Poderá encontrar bibliografia sobre a congelação e o branqueamento em qualquer livraria.

### Conselho:

Os alimentos a congelar não devem entrar em contacto com alimentos já congelados.

- Podem congelar-se:
  - Produtos de pastelaria, peixe e marisco, carne, aves, caça, legumes, fruta, ervas aromáticas, ovos sem casca, laticínios, tais como queijo, manteiga e queijo fresco batido, refeições confeccionadas e sobras de alimentos, tais como sopas, guisados, carne e peixe cozinhado, refeições à base de batata, pratos no forno e sobremesas.
- Não devem congelar-se:
  - Legumes habitualmente consumidos crus, tais como alfaces ou rabanetes, ovos com casca, uvas, maçãs, peras e pêssegos inteiros, ovos cozidos, iogurte, coalhada, natas ácidas, crème fraiche e maionese.

## Embalar os alimentos a congelar

Os alimentos devem ser embalados hermeticamente para não perderem o sabor nem ficarem secos.

1. Introduza os alimentos na embalagem.
2. Retire o ar, pressionando a embalagem.
3. Feche a embalagem hermeticamente.
4. Identifique o conteúdo da embalagem e a data de congelação.

### Material de embalagem adequado:

Película de plástico, manga de polietileno, papel de alumínio, caixas de congelação.

Estes produtos encontram-se à venda no comércio especializado.

### Material de embalagem não adequado:

Papel de embrulho, papel de pergaminho, celofane, sacos do lixo e sacos de compras usados.

### Fechos adequados:

Elásticos, molas de plástico, fios, fita-cola resistente ao frio, ou semelhante.

Os sacos e mangas de polietileno podem ser selados com um aparelho de selagem térmica próprio.














### Prazo de validade dos alimentos congelados

O prazo de validade depende do tipo de alimento.

A uma temperatura de -18 °C:

- Peixe, enchidos, refeições confeccionadas, produtos de pastelaria:  
até 6 meses
- Queijo, aves, carne:  
até 8 meses
- Legumes, fruta:  
até 12 meses

### Calendário de congelação

2-6 months	   
4-8 months	   
6-12 months	   
	

Para evitar uma perda de qualidade dos alimentos congelados, não exceda o período de armazenamento. O período de armazenamento depende do tipo de alimentos congelados. Os números junto aos símbolos indicam o período de armazenamento admissível dos alimentos congelados, em meses.

No que toca aos alimentos ultracongelados habituais, tenha em atenção a data de fabrico ou de validade.

## Congelação Super

Os alimentos devem ser congelados, até ao seu núcleo, o mais depressa possível, para que as vitaminas, o valor nutritivo, o aspeto e o sabor possam ser preservados.

O aparelho funciona de forma permanente, quando a Super congelação está ativada. As temperaturas no compartimento de congelação são muito inferiores às do funcionamento normal.

Ative a Super congelação algumas horas antes de colocar os alimentos frescos dentro do aparelho, para evitar um aumento indesejado da temperatura.

Se pretender utilizar a capacidade de congelação de acordo com a placa de identificação, ative a Super congelação 24 horas antes de colocar os produtos frescos no compartimento de congelação.

Quantidades mais pequenas de alimentos (até 2 kg) podem ser congeladas sem Super congelação.

### Ativar a Super congelação

Prima a tecla “Freezer / super 3s” durante 3 segundos para ativar a função Super congelação.

A indicação ❄ (super congelação) acende-se, sendo indicada uma temperatura do compartimento de congelação de “-24 °C”.

### Desativar a Super congelação

Prima a tecla “Freezer / super 3s” para desativar a função Super congelação.

Se a Super congelação tiver sido desativada, a indicação ❄ (super congelação) apaga-se. O aparelho regressa automaticamente à temperatura ajustada antes da Super congelação.

### Conselhos

- Passado 52 horas, a Super congelação desliga-se automaticamente.
- Uma ativação do modo de férias ou do modo de poupança de energia desliga a função Super congelação.

---

## Descongelar alimentos congelados

Dispõe destas possibilidades para descongelar os alimentos, consoante o tipo e a finalidade de utilização:

- à temperatura ambiente
- no frigorífico
- no forno elétrico com/sem circulação de ar quente
- no micro-ondas.

### Atenção!

Não volte a congelar alimentos total ou parcialmente descongelados.

Estes só podem voltar a ser congelados depois de confeccionados (cozidos ou assados).

Nesse caso, não se devem congelar até ao prazo máx. de conservação.

---

## O compartimento de refrigeração

O compartimento de refrigeração é o local de conservação ideal para carne, enchidos, produtos lácteos, ovos, refeições confeccionadas e produtos de pasteleria.

### Aspetos a ter em conta no armazenamento

- Armazene alimentos frescos e intactos. Deste modo, a qualidade e a frescura podem ser conservadas durante mais tempo.
- No caso de produtos pré-confeccionados e engarrafados, tenha em conta a data de durabilidade mínima ou a data-limite de consumo.
- Para manter o aroma, a cor e a frescura, arrume os alimentos bem embalados e tapados. As transmissões de sabores e a descoloração das peças de plástico no compartimento de refrigeração são assim evitadas.
- Deixe arrefecer as refeições e as bebidas quentes antes de as colocar dentro do aparelho.

### Conselho:

Evite o contacto entre os alimentos e o painel traseiro. Caso contrário, a circulação do ar é afetada.

Os alimentos ou as embalagens podem congelar na parede traseira, ficando presos.

### Ter em atenção as zonas de refrigeração no compartimento de refrigeração

Através da circulação do ar no compartimento de refrigeração, formam-se zonas com temperaturas diferentes:

- A zona mais fria encontra-se entre a gaveta de legumes e a prateleira de vidro situada por cima.

#### Conselho:

Guarde os alimentos sensíveis (p. ex., peixe, enchidos, carne) na zona mais fria, por cima da gaveta de legumes.

- A zona mais quente fica junto à porta, no topo.

#### Conselho:

Na zona mais quente, armazene, p. ex., queijo de pasta dura e manteiga. O queijo pode assim continuar a desenvolver o seu aroma e a manteiga permanece fácil de barrar.



## Gaveta de fruta e legumes

A gaveta está montada sobre calhas de extração e serve para guardar fruta e legumes.

Para extrair uma gaveta, puxe-a para a frente e levante-a das calhas. Retire primeiro todos os alimentos.

Depois de retirar a gaveta, volte a empurrar totalmente as calhas.

### Conselhos

- A fruta sensível ao frio (p. ex., ananás, bananas, papaias e citrinos) e os legumes (p. ex., beringelas, pepinos, curgetes, pimentos, tomates e batatas) devem ser guardados fora do frigorífico, a temperaturas entre aprox. +8 °C e +12 °C, por forma a conservar-se a sua qualidade e aroma de forma otimizada.
- Consoante a quantidade e os alimentos armazenados, pode formar-se água de condensação no compartimento dos legumes. Elimine a água de condensação com um pano seco.

## Refrigeração Super

Na Super refrigeração, o compartimento de refrigeração é arrefecido o mais possível.

Ative a Super refrigeração, p. ex.,

- antes de colocar grandes quantidades de alimentos dentro do aparelho;
- para refrigerar bebidas rapidamente.

### Ativar a Super refrigeração

Prima a tecla "Fridge / super 3s" durante 3 segundos para ativar a função Super refrigeração.

A indicação ❄ (super refrigeração) acende-se, sendo indicada uma temperatura do compartimento de refrigeração de "2 °C".

### Desativar a Super refrigeração

Prima a tecla "Fridge / super 3s" para desativar a função Super refrigeração.

Se a Super refrigeração tiver sido desativada, a indicação ❄ (super refrigeração) apaga-se. O aparelho regressa automaticamente à temperatura ajustada antes da Super refrigeração.

### Conselhos

- Passado 3 horas, a Super refrigeração desliga-se automaticamente.
- Uma ativação do modo de férias ou do modo de poupança de energia desliga a função Super refrigeração.

## Dispensador de gelo e água

Consoante as necessidades, pode retirar-se:

- Água refrigerada
- Cubos de gelo
- Gelo picado

Pode seleccionar o tipo de gelo ou água, premindo a tecla ❄ (cubos de gelo), 🧊 (gelo picado) ou ⏸ (água).

### ⚠ Aviso

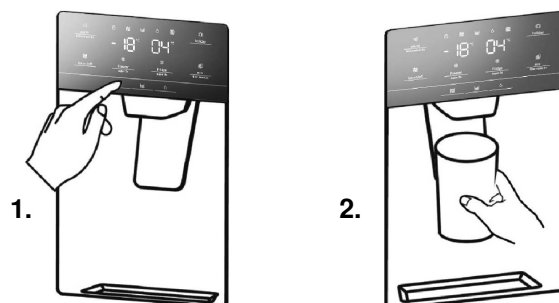
- Não use recipientes que partam para retirar água ou gelo – Perigo de ferimentos em caso de quebra de vidro!
- Não coloque as mãos na abertura de ejeção – Perigo de ferimentos devido à lâmina do dispositivo de picar!

### Conselho:

O dispensador de gelo e água não funciona enquanto a porta do compartimento de congelação estiver aberta ou o fecho de segurança para crianças estiver ativo.

### Retirar água

A água do dispensador está refrigerada à temperatura adequada para a boca. Caso deseje água mais fria, coloque cubos de gelo no copo antes de retirar a água.



1. Prima a tecla ⏸ para colocar o dispensador de gelo/água no modo de operação Água. A indicação ⏸ acende-se quando o modo de operação Água está ativo.
2. Pressione o copo contra a alavanca do dispensador. A água para de correr logo que o copo é afastado da alavanca. Não retire o copo de imediato. Mantenha-o ainda durante 2 a 3 segundos debaixo do dispensador para evitar salpicos.

### Conselho:


Se não for dispensada água ou se a água for dispensada de forma lenta, verifique se o filtro de água está entupido e deve ser substituído (→ Capítulo "Substituir o filtro de água").

## Máquina de fazer gelo

Quando o compartimento de congelação tiver atingido a sua temperatura de congelação, a água corre para a máquina de fazer gelo e congela formando cubos de gelo. Logo que os cubos de gelo estão prontos, são descarregados automaticamente no reservatório para cubos de gelo.

### Desligar a máquina de fazer gelo

Para poupar água e energia, é possível desligar a máquina de fazer gelo se não for necessário gelo.

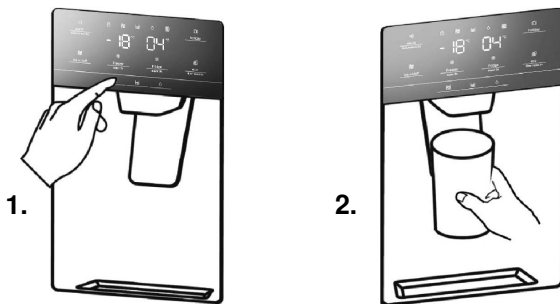
Para desligar ou ligar a máquina de fazer gelo, prima a tecla “ice on/off”. A indicação  (ice off) acende-se quando a máquina de fazer gelo está desligada.

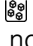

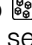

**Conselho:** “ice on/off” é apenas para a máquina de fazer gelo, e não para o dispensador de gelo/água.

### Esvaziar o reservatório para cubos de gelo

Se não tiver sido retirado gelo durante algum tempo, os cubos de gelo no reservatório podem ficar colados. Neste caso, retirar e esvaziar o reservatório (→ Capítulo “Limpar o aparelho”).

## Retirar gelo



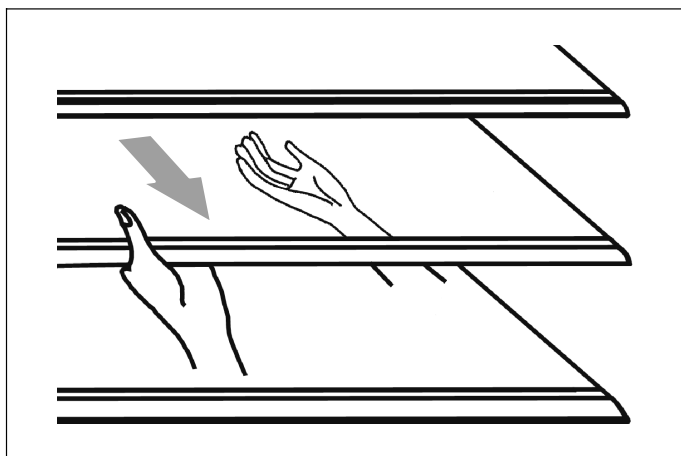
1. Prima a tecla  ou  para colocar o dispensador de gelo/água no modo de operação Cubos de gelo ou Gelo picado.  
A respetiva indicação  ou  acende-se quando o modo de operação selecionado está ativo.
2. Pressione um recipiente adequado contra a alavanca do dispensador.  
Afastar o recipiente da alavanca quando estiver cheio até aprox. metade. Caso contrário, o gelo que se encontra na ejeção pode fazer transbordar o recipiente ou bloquear a ejeção.  
Não retire o recipiente de imediato. Mantenha-o ainda durante 2 a 3 segundos debaixo do dispensador para evitar salpicos.

## Conselhos

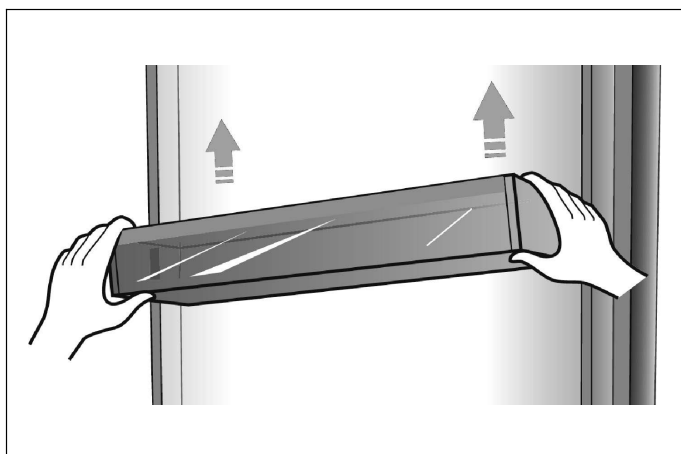
- Depois de mudar de cubos de gelo para gelo picado, é possível que se encontrem ainda cubos de gelo inteiros ou partes no dispensador. Estes são ejetados juntamente com os primeiros pedaços de gelo picado.
- Depois de mudar de gelo picado para cubos de gelo, ainda se pode encontrar uma pequena quantidade de gelo picado no dispensador. Este é ejetado juntamente com os primeiros cubos de gelo.
- Em modo de funcionamento normal, não retirar gelo ininterruptamente durante mais de 1 minuto para evitar um sobreaquecimento do motor da máquina de picar.

## Configuração variável do interior

O compartimento de refrigeração está equipado com 5 prateleiras de vidro e várias prateleiras de porta adequadas para guardar ovos, latas, garrafas e alimentos embalados. Podem ser colocadas a alturas diferentes, em função da necessidade. Antes de retirar as prateleiras de porta, retire todos os alimentos para evitar derrames.



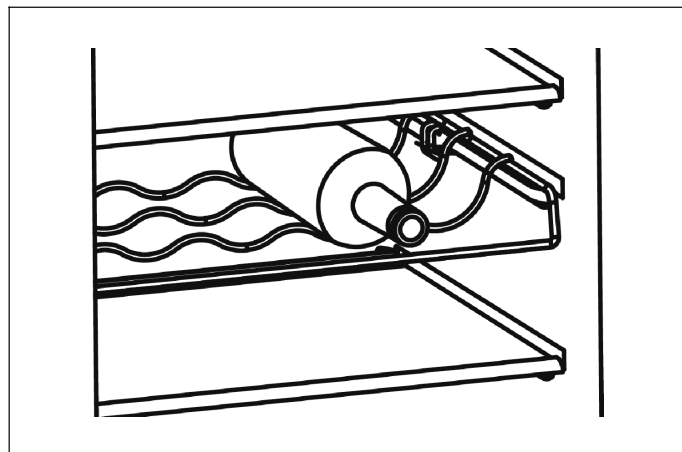
- Para retirar uma prateleira, puxe-a cuidadosamente para a frente até ela se soltar das guias.
- Ao voltar a colocar a prateleira, garanta que não há nenhum obstáculo por detrás dela e volte a empurrar cuidadosamente a prateleira para a respetiva posição.



- Levante a prateleira da porta e remova-a.


A prateleira para garrafas (opção) destina-se a guardar vinho e outras bebidas em garrafas.

**Conselho:** Ao retirar as garrafas, proceda cuidadosamente.



- A prateleira pode ser retirada para limpeza ou para poupar espaço.

## Função de alarme

Em caso de alarme, a indicação  acende-se e é emitido um sinal sonoro.

**Conselho:** Um som triplo com a indicação do filtro de água a piscar mostra a necessidade de uma substituição do filtro de água (→ Capítulo "Substituir o filtro de água").

### Alarme da porta

Se a porta do compartimento de congelação ou refrigeração permanecer aberta durante mais de dois minutos, o alarme da porta ativa-se.

No alarme da porta, o som é emitido 3x por minuto e para automaticamente passado 10 minutos.

Para poupar energia, deve evitar manter o aparelho aberto durante um período de tempo prolongado enquanto ele é utilizado.

Fechando a porta, o alarme desliga-se.

Com a porta aberta, o alarme pode ser interrompido, premindo a tecla "alarm / lock/unlock 3s" se o fecho de segurança para crianças não estiver ativo.

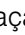
## Modo de férias

Em caso de ausência prolongada, o modo de férias é a melhor opção. Neste modo de operação, a temperatura no compartimento de refrigeração é ajustada para 15 °C e a temperatura do compartimento de congelação para -18 °C de forma a minimizar o consumo de energia.

**Importante:** Durante este período de tempo, não guarde alimentos no compartimento de refrigeração.

**Conselho:** Durante a ausência, a alimentação de água deve também ser interrompida.


### Ativar o modo de férias

Prima a tecla “holiday” para ativar o modo de férias. A indicação  (holiday) acende-se, sendo indicada uma temperatura do compartimento de refrigeração de “15 °C”.

**Conselho:** No modo de férias, a máquina de fazer gelo desliga-se automaticamente.

### Desativar o modo de férias

Prima a tecla “holiday” para desativar o modo de férias.


Se o modo de férias tiver sido desativado, a indicação  (holiday) no campo de indicação apaga-se. O aparelho regressa automaticamente à temperatura anteriormente ajustada.

## Modo de poupança de energia

O modo de poupança de energia pode ajudar a reduzir o consumo de energia. Ajusta a temperatura do compartimento de refrigeração para 6 °C e a temperatura do compartimento de congelação para -17 °C.

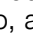
### Ativar o modo de poupança de energia

Prima a tecla “eco / filter reset 3s” para ativar o modo de poupança de energia.

A indicação  (eco) acende-se se o modo de poupança de energia estiver ativo.

## Desativar o modo de poupança de energia

Prima a tecla “eco / filter reset 3s” para desativar o modo de poupança de energia.

Se o modo de poupança de energia tiver sido desativado, a indicação  (eco) no campo de indicação apaga-se. O aparelho regressa às temperaturas anteriormente ajustadas.

## Desligar e suspender a utilização do aparelho

### Desligar o aparelho

Retire a ficha da tomada ou desligue o fusível.

A máquina de refrigeração desliga-se.

#### Atenção!

Se o aparelho estiver desligado durante demasiado tempo, o gelo dentro do reservatório para cubos de gelo irá derreter e sairá água do aparelho para o chão. Para evitar isso, deve esvaziar o reservatório para cubos de gelo (→ Capítulo “Limpar o aparelho”).

**Conselho:** O fecho de segurança para crianças e as funções “Super congelação” e “Super refrigeração” não se mantêm se o aparelho for desligado.

### Deixar de usar o aparelho

Se não usar o aparelho durante algum tempo:

1. Retire todos os alimentos do interior.
2. Desligue a alimentação de água.
3. Retire a água potável restante.
4. Retire a ficha da tomada.
5. Retire o filtro de água.

#### Conselho:

Antes de voltar a colocar o aparelho em funcionamento, instale um novo filtro de água.

6. Limpe o interior do aparelho e esvazie o reservatório para cubos de gelo (→ Capítulo “Limpar o aparelho”).
7. Mantenha as portas do aparelho abertas para evitar a formação de odores.

## Descongelação

### Compartimento de congelação

Através do sistema NoFrost totalmente automático, o compartimento de congelação permanece sem gelo. Já não é necessário proceder à descongelação.

### Compartimento de refrigeração

A descongelação realiza-se automaticamente.

A água de descongelação corre através do orifício de escoamento para dentro de um recipiente de evaporação situado na parte traseira do aparelho.

## Limpar o aparelho

### ⚠ Aviso

Nunca limpe o aparelho com um aparelho de limpeza a vapor!

### Atenção!

- Não utilize quaisquer solventes ou detergentes à base de areia, cloreto ou ácido.
- Não utilize esponjas abrasivas. As superfícies metálicas podem sofrer corrosão.
- Não use objetos afiados para eliminar o gelo do compartimento de refrigeração.
- Nunca limpe tabuleiros e recipientes na máquina da loiça. Estes podem ficar deformados!

### Modo de procedimento

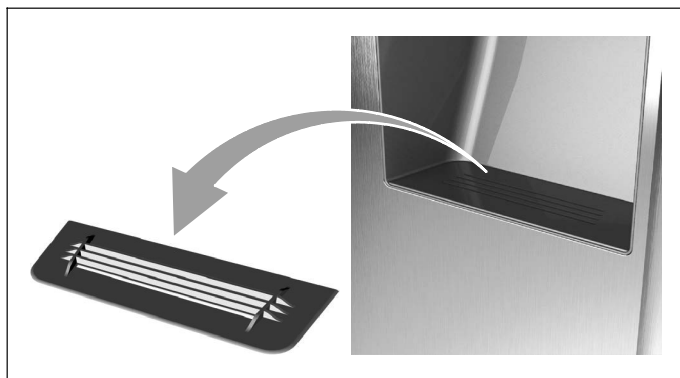
1. Retire a ficha da tomada ou desligue o fusível.
2. Retire os alimentos congelados e guarde-os num local fresco.
3. Aguarde, até a camada de gelo ter derretido.
4. Limpe o aparelho com um pano macio, água morna e um pouco de detergente com pH neutro. A água de lavagem não pode entrar em contacto com a iluminação.
5. Só deve limpar a junta da porta com água clara e secá-la bem, em seguida.
6. Após a limpeza, volte a conectar o aparelho. O interior deve estar totalmente seco antes de introduzir a ficha e de ligar o aparelho.
7. Introduza novamente os alimentos congelados na arca.

### Dispensador de gelo e água

- Não puxe pela alavanca do dispensador. A mola da alavanca pode ficar danificada ou partir.

### Limpar o tabuleiro de recolha de água e a grelha

A água derramada é recolhida no tabuleiro de recolha de água.



- Para a limpeza do tabuleiro de recolha de água e do filtro, o filtro pode ser retirado.

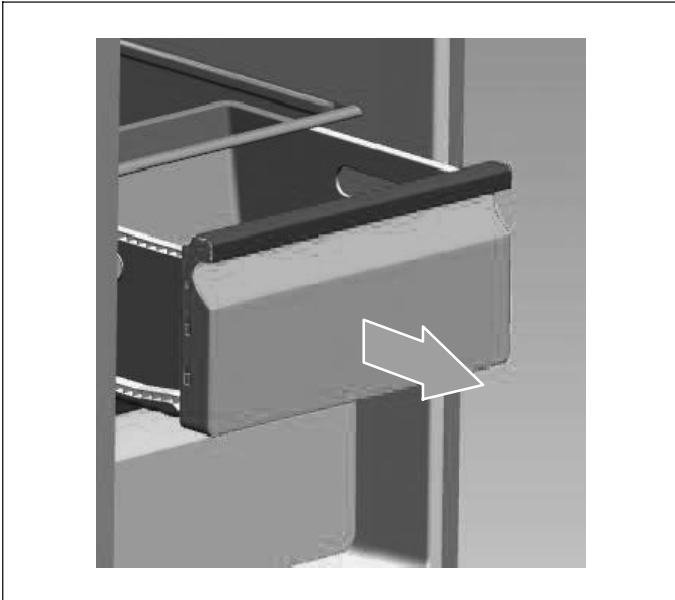
## Equipamento

Para a limpeza, é possível retirar todas as peças variáveis do aparelho (→ Capítulo "Configuração variável do interior").

### Conselho:

Para retirar e limpar as gavetas, abra totalmente as portas para além dos 90°.

### Retire a gaveta



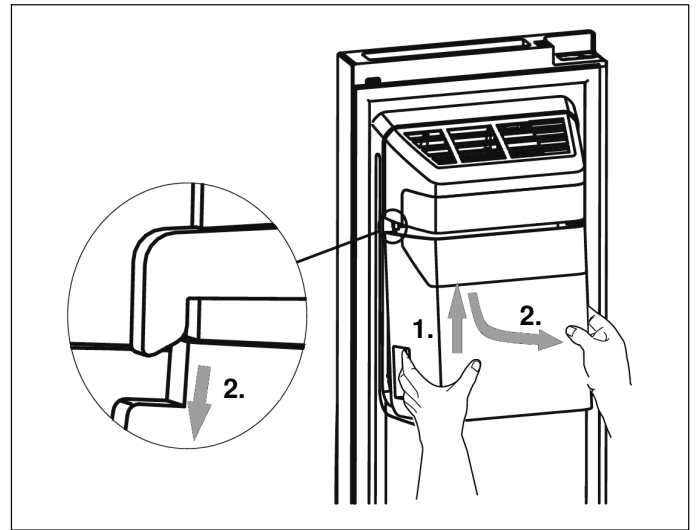
- Extraia totalmente a gaveta, levantando-a do suporte e retirando-a.

Ao introduzir, coloque a gaveta sobre as calhas de extração e empurre-a para o interior. A gaveta engata ao pressionar.

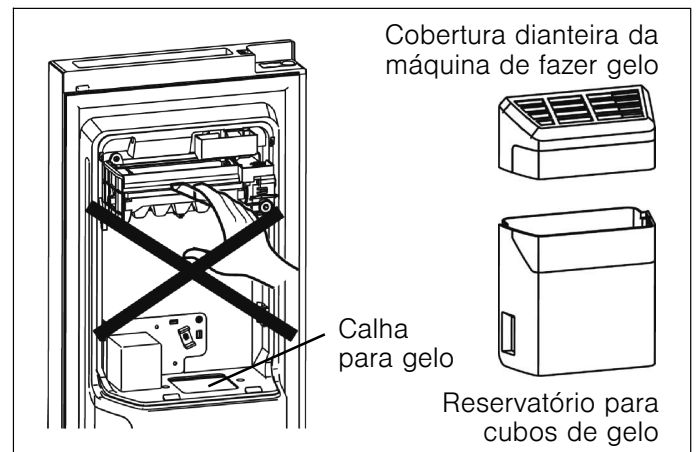
## Manuseamento do reservatório para cubos de gelo

### Retire o reservatório para cubos de gelo

Para a limpeza ou se não for necessário gelo, é possível retirar o reservatório para cubos de gelo.



1. Segure o reservatório para cubos de gelo pela pega e empurre-o para cima.
2. Extraia lentamente para evitar danos.



### ⚠ Aviso

Não coloque os dedos, a mão nem objetos indevidos na calha para gelo nem na máquina de fazer gelo. Isto pode provocar ferimentos ou danos materiais.

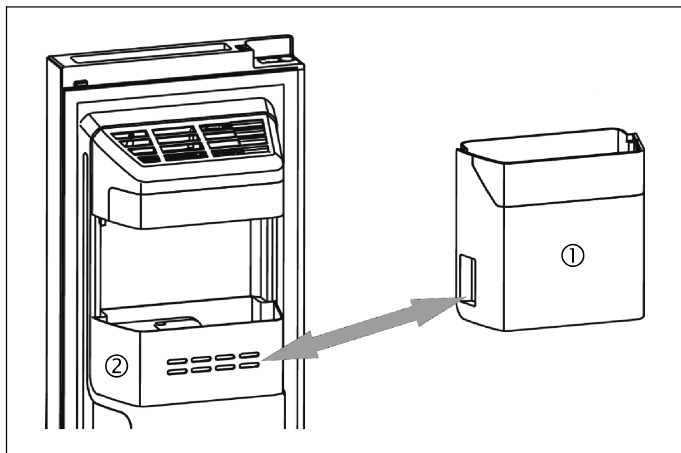
**Conselho:** Não há tubo de água em direção à máquina de fazer gelo. Não desmonte todo o sistema de alimentação de água autonomamente. Isto deve ser feito apenas por pessoas qualificadas.

### Esvaziar e limpar o reservatório para cubos de gelo

O reservatório para cubos de gelo deve ser esvaziado se os cubos de gelo estiverem colados ou se não tiver sido retirado gelo durante algum tempo ou se o aparelho for desligado.

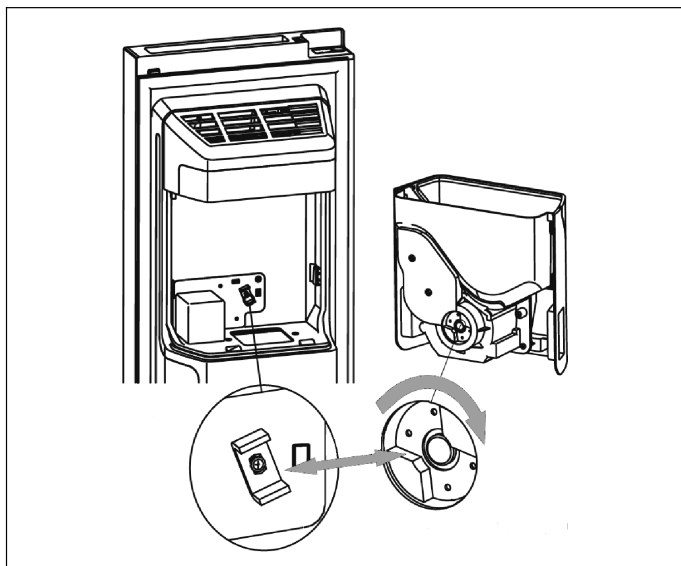
Para a limpeza, lave com um detergente suave, enxague minuciosamente e seque bem. Não use detergentes nem solventes ácidos ou abrasivos.

### Substituir o reservatório para cubos de gelo

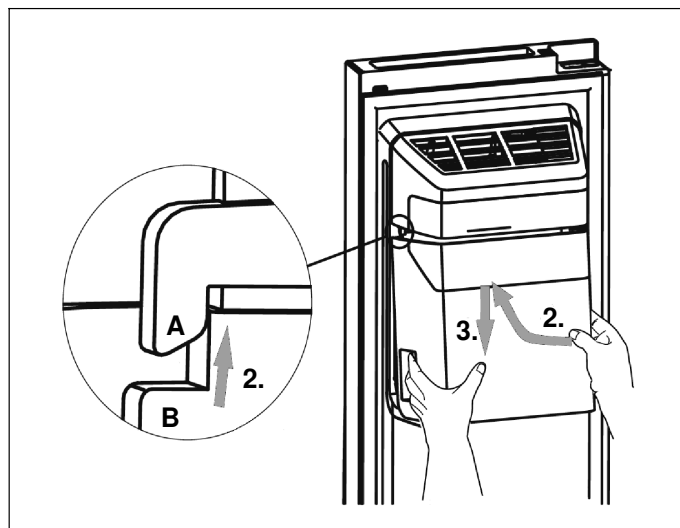


Se não for necessário gelo, é possível desligar a máquina de fazer gelo e colocar a prateleira de porta (2) em vez do reservatório para cubos de gelo (1) para ficar com mais espaço no compartimento de congelação.

### Montar o reservatório para cubos de gelo



1. Garanta que os dois acoplamentos se encontram num ângulo adequado entre eles para encaixarem um no outro. Se necessário, rode o acoplamento no reservatório para cubos de gelo para que ele se ajuste ao acoplamento do motor.



2. Segure o reservatório para cubos de gelo pela pega e empurre-o para cima. Garanta que o reservatório para cubos de gelo (B) engata dos dois lados nos grampos (A) da máquina de fazer gelo.
3. Puxe o reservatório para cubos de gelo para baixo e verifique que está bem fixo.

### Descongelação


Apesar de o aparelho descongelar automaticamente, uma camada de gelo pode formar-se nas paredes internas do compartimento de congelação se a porta for aberta com muita frequência ou durante demasiado tempo.

Se a camada de gelo for demasiado grossa, aguarde até a reserva de alimentos ser reduzida e proceda do seguinte modo:

1. Retire os alimentos existentes e as prateleiras, retire a ficha da tomada e deixe as portas abertas. Para acelerar o processo de descongelação, ventile bem a sala.
2. Quando o processo de descongelação estiver concluído, limpe o aparelho conforme acima descrito.

## Substituir o filtro de água

De uma forma geral, o filtro de água deve ser substituído a cada 6 meses para garantir a qualidade máxima da água.

Depois de se terem retirado cerca de 4000 l de água (consumo normal em 6 meses), a indicação do filtro de água  pisca e o sinal sonoro é emitido três vezes para indicar a necessidade da mudança de filtro.

### Conselho:

Se não for dispensada água ou se a água for dispensada de forma lenta, verifique se o filtro de água está entupido e se deve ser substituído. Algumas regiões têm um elevado teor de calcário na água, o que entope mais depressa o filtro.

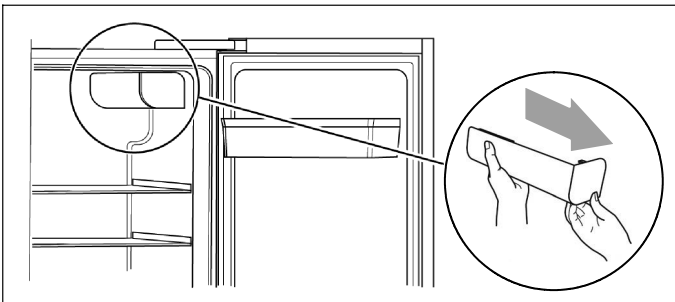
### Compra de um novo filtro de água

Em primeiro lugar, deve comprar-se um novo filtro. Pode comprar o filtro novo na loja onde comprou o seu aparelho ou junto do Serviço de Assistência Técnica. Tenha o cuidado de comprar o mesmo tipo de filtro, para que ele possa ser usado devidamente no seu aparelho.

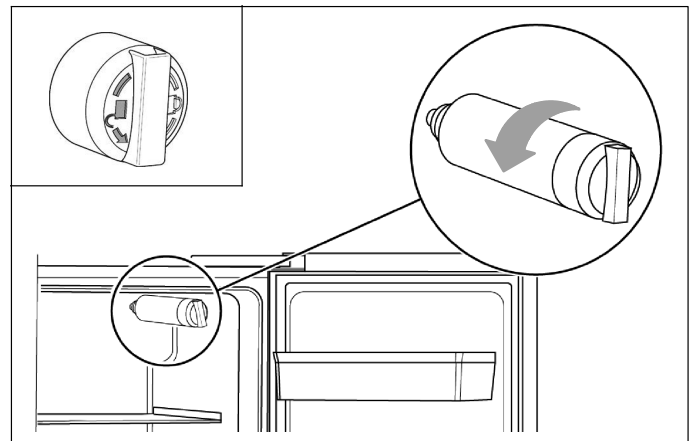
### Remover o filtro de água velho

#### Conselhos

- Desligue a alimentação de água antes de retirar o filtro.
- Ao substituir o filtro, é possível que alguma água saia do filtro e dos tubos. Recolha a água para uma bacia e limpe a água que eventualmente tenha saído.



1. Abra o máximo possível a porta do compartimento de refrigeração e retire a cobertura do filtro, extraindo-a lentamente.

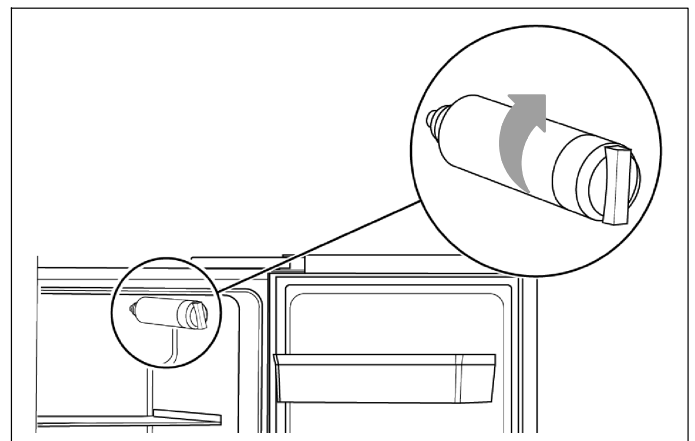


2. Desenrosque o filtro de água velho no sentido contrário ao dos ponteiros do relógio (ver marcação no filtro) e retire-o.

#### **Aviso – Perigo de danos materiais**

Não extraia o filtro de água com força.

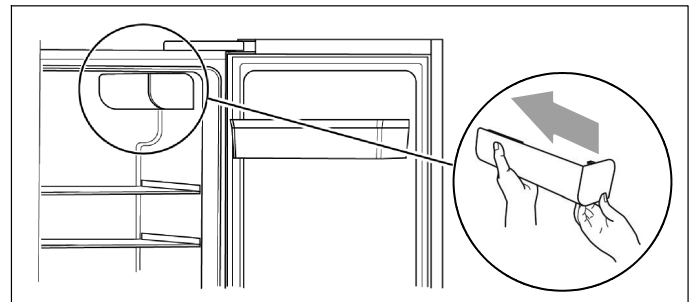
### Montar o filtro de água novo



1. Enrosque o novo filtro de água no sentido dos ponteiros do relógio e certifique-se de que o filtro está fixo no rodapé.

#### **Aviso**

Se ele não estiver corretamente instalado, isto pode levar a que o aparelho não funcione corretamente ou saia água.



2. Volte a colocar a cobertura do filtro, pousando-a cuidadosamente.
3. Após a mudança do filtro, repor a indicação do filtro de água, premindo a tecla “eco / filter reset 3s” durante três segundos.



## Iluminação (LED)

O seu aparelho está equipado com uma iluminação LED livre de manutenção.

Esta iluminação só pode ser reparada pela assistência técnica ou por pessoal devidamente especializado e autorizado.

## Poupar energia

- Instale o aparelho num espaço seco e bem arejado. O aparelho não deve ficar exposto à luz solar direta nem perto de uma fonte de calor (p. ex., aquecedores, fogão).
- Não obstrua as aberturas de ventilação do aparelho.
- Deixe arrefecer os alimentos e as bebidas quentes antes de os colocar dentro do aparelho.
- Para descongelar alimentos congelados, coloque-os no compartimento de refrigeração e aproveite o frio dos alimentos congelados para refrigerar os alimentos.
- Mantenha o aparelho o mínimo de tempo possível aberto.
- Certifique-se de que a porta do compartimento de congelação está sempre corretamente fechada.
- A disposição dos componentes do equipamento não tem qualquer influência sobre a absorção de energia do aparelho.
- Para poupar água e energia, é possível desligar a máquina de fazer gelo se não for necessário gelo.

## Ruídos de funcionamento

### Ruídos perfeitamente normais

- Ruídos de funcionamento do compressor.
- Ruídos de movimento do ar do pequeno motor do ventilador no compartimento de refrigeração ou noutras áreas.
- Ruídos de gargarejar, semelhantes a água que coze.
- Estalido durante a descongelação automática.
- Cliques antes de o compressor arrancar.
- Ruídos semelhantes aos ruídos que a máquina de fazer gelo faz quando deixa cair cubos de gelo no reservatório para cubos de gelo.
- Se a tecla  $\odot$  for premida, a bomba de água arranca e, enquanto a bomba está funcionar, faz um pequeno ruído.

### Evitar ruídos

#### O aparelho está desnivelado

Nivele o aparelho com o auxílio de um nível de bolha de ar. Utilize, para o efeito, os pés enroscáveis ou coloque algo por baixo.

#### O aparelho está encostado

Afaste o aparelho dos móveis ou aparelhos contíguos.

#### Os recipientes ou as superfícies de apoio abanam ou estão emperrados

Verifique as peças amovíveis e volte a colocá-las no lugar.

#### Garrafas ou recipientes tocam uns nos outros

Afaste ligeiramente as garrafas ou os recipientes uns dos outros.

## Como resolver pequenas anomalias

Antes de chamar o Serviço de Assistência Técnica:

Veja se consegue resolver a anomalia sozinho com base nas indicações seguintes.

Os custos do Serviço de Assistência Técnica ficarão a seu cargo – mesmo durante o período de garantia!

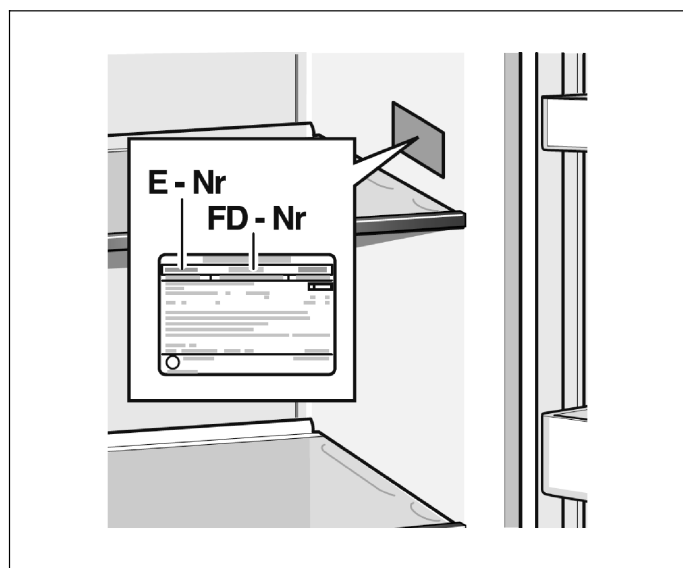
Anomalia	Causa possível	Solução
O aparelho não funciona	A ficha não está bem inserida na tomada.	Verifique se a ficha está bem inserida na tomada.
	O fusível está desligado ou danificado.	Verifique e, se necessário, substitua o fusível.
	Corte de corrente.	Verifique a alimentação de corrente elétrica.
	Temperatura ambiente demasiado baixa.	Tente resolver o problema baixando a temperatura ajustada.
	É normal o aparelho não funcionar durante o processo automático de descongelação, ou durante breves instantes depois de ligar o aparelho, de forma a proteger o compressor.	
Odores provenientes do interior	O interior está sujo.	Limpe o interior.
	Alguns alimentos, recipientes ou embalagens causam maus odores.	
O motor está sempre a trabalhar	<p>É normal ouvir muitas vezes o ruído do motor. O motor deve funcionar mais vezes nas seguintes situações:</p> <ul style="list-style-type: none"> <li>■ A temperatura está ajustada para valores mais frios do que o necessário.</li> <li>■ Foi introduzida uma grande quantidade de alimentos quentes no aparelho há pouco tempo.</li> <li>■ A temperatura ambiente está demasiado alta.</li> <li>■ As portas foram abertas durante demasiado tempo ou foram abertas demasiadas vezes.</li> <li>■ Após a colocação em funcionamento ou se o aparelho tiver estado desligado durante algum tempo.</li> </ul>	
Forma-se uma camada de gelo no interior	As saídas de ar estão tapadas; ventilação insuficiente; porta mal fechada.	<p>Garanta que as saídas de ar não estão tapadas por alimentos e que os alimentos são colocados no aparelho de modo a garantir uma ventilação suficiente. Verifique se a porta está bem fechada. Para remover o gelo:</p> <p>→ Capítulo “Limpar o aparelho”.</p>
A temperatura no aparelho é demasiado elevada	É possível que as portas tenham sido abertas durante demasiado tempo ou demasiadas vezes; ou as portas foram mantidas abertas por um obstáculo qualquer; ou o aparelho foi instalado com espaço livre insuficiente de lado, em baixo ou em cima.	Não abra as portas sem necessidade ou durante mais tempo que o necessário; verifique o espaço livre em torno do aparelho.
As portas fecham com dificuldade	O aparelho não está inclinado aprox. 15 mm para trás. Algo no interior impede o fecho das portas.	Verifique a inclinação e, se necessário, corrigir rodando os pés enroscáveis. Verifique o interior e remova o obstáculo.
A iluminação não funciona	A iluminação LED desligou-se automaticamente porque a porta esteve aberta durante demasiado tempo. A iluminação LED está avariada.	<p>Feche e volte a abrir a porta para voltar a ligar a iluminação. Mande substituir a iluminação LED</p> <p>→ Capítulo “Iluminação (LED)”.</p>

Anomalia	Causa possível	Solução
A água pinga no chão	O recipiente de evaporação, em baixo, na parte traseira do aparelho, não está nivelado ou o tubo de descarga não está posicionado corretamente sobre o recipiente ou está entupido. A ligação de água não é estanque. O gelo dentro de reservatório para cubos de gelo derreteu porque o aparelho esteve sem corrente.	Verifique o recipiente de evaporação e o tubo de descarga na parte traseira do aparelho. Verifique a ligação de água e aperte as conexões. Verifique e, eventualmente, esvazie o reservatório para cubos de gelo.
O dispensador de água não funciona	Nenhuma ligação de água ou a alimentação de água foi interrompida. Mangueira de ligação esmagada ou dobrada. Filtro de água mal instalado ou obstruído. O depósito de água está congelado devido a uma temperatura demasiado baixa no compartimento de refrigeração. O fecho de segurança para crianças está ativo ou a porta do compartimento de congelação não está fechada.	Verifique o tubo de água e a torneira de água. Verifique o filtro de água. Aumente um pouco a temperatura no compartimento de refrigeração. Desative o fecho de segurança para crianças. Feche a porta do compartimento de congelação.
Não é possível retirar gelo	Depois da instalação, são necessárias algumas horas até o compartimento de congelação alcançar a temperatura adequada e poder produzir cubos de gelo. Nenhuma ligação de água ou a alimentação de água foi interrompida. Filtro de água mal instalado ou obstruído. Os cubos de gelo estão colados no reservatório para cubos de gelo ou ficaram presos na ejeção. A máquina de fazer gelo está desligada.	Verifique o tubo de água e a torneira de água. Verifique o filtro de água. Verifique a ejeção. Verifique e, eventualmente, esvazie o reservatório para cubos de gelo. Ligue a máquina de fazer gelo.

## Serviço de Assistência Técnica

O Serviço de Assistência Técnica perto de si consta da lista telefónica ou da lista de assistência técnica. Indique à assistência técnica o número do artigo (E-Nr) e o número de fabrico (FD-Nr) do aparelho.

Estes dados encontram-se na placa de características.



Indique sempre o número de artigo e de fabrico para evitar deslocações desnecessárias. Deste modo, poupará custos adicionais.

### Ordem de reparação e consultadoria em caso de avarias

Encontrará os dados de contacto de cada país na lista de assistência técnica em anexo.

PT 21 4250 730

# Πίνακας περιεχομένων

<b>Υποδείξεις ασφαλείας</b> .....	<b>53</b>	<b>Απόψυξη κατεψυγμένων τροφίμων</b> .....	<b>65</b>
Σχετικά με αυτές τις οδηγίες .....	53	<b>Ο χώρος ψύξης</b> .....	<b>65</b>
Κίνδυνος έκρηξης .....	53	Κατά την αποθήκευση προσέξτε .....	65
Κίνδυνος ηλεκτροπληξίας .....	53	Προσοχή στις ψυχρές ζώνες στον χώρο ψύξης .....	65
Κίνδυνος κρουαπήματος .....	53	Δοχείο φρούτων και λαχανικών .....	66
Κίνδυνος τραυματισμού .....	53	<b>Υπερψύξη</b> .....	<b>66</b>
Αποφυγή των κινδύνων για τα παιδιά και τα ευάλωτα άτομα .....	54	Ενεργοποίηση της υπερψύξης .....	66
Γενικές διατάξεις .....	54	Απενεργοποίηση της υπερψύξης .....	66
Υλικές ζημιές .....	54	<b>Διανομέας πάγου και νερού</b> .....	<b>66</b>
Βάρος .....	54	Λήψη νερού .....	66
<b>Υποδείξεις για την απόσυρση</b> .....	<b>54</b>	Παρασκευαστής πάγου .....	67
Απόσυρση της συσκευασίας .....	54	Λήψη πάγου .....	67
Απόσυρση της παλιάς συσκευής .....	54	<b>Μεταβλητή διαμόρφωση του εσωτερικού χώρου</b> .....	<b>68</b>
<b>Υλικά παράδοσης</b> .....	<b>55</b>	<b>Λειτουργία συναγερμού</b> .....	<b>69</b>
<b>Τοποθέτηση της συσκευής</b> .....	<b>55</b>	Συναγερμός πόρτας .....	69
Μεταφορά .....	55	<b>Λειτουργία διακοπών</b> .....	<b>69</b>
Αποσυναρμολόγηση των πορτών της συσκευής .....	55	Ενεργοποίηση της λειτουργίας διακοπών .....	69
Θέση τοποθέτησης .....	55	Απενεργοποίηση της λειτουργίας διακοπών .....	69
Δάπεδο στήριξης .....	55	<b>Λειτουργία εξοικονόμησης ενέργειας</b> .....	<b>69</b>
Προσοχή στη θερμοκρασία χώρου και στον αερισμό .....	56	Ενεργοποίηση της λειτουργίας εξοικονόμησης ενέργειας .....	69
Συναρμολόγηση των αποστατών .....	56	Απενεργοποίηση της λειτουργίας εξοικονόμησης ενέργειας .....	69
Διαστάσεις τοποθέτησης και γωνία ανοίγματος της πόρτας .....	56	<b>Απενεργοποίηση και ακινητοποίηση της συσκευής</b> .....	<b>70</b>
Στερέωση της χειρολαβής .....	56	Απενεργοποίηση της συσκευής .....	70
Ευθυγράμμιση της συσκευής .....	57	Ακινητοποίηση της συσκευής .....	70
Ευθυγράμμιση των πορτών .....	57	<b>Απόψυξη</b> .....	<b>70</b>
<b>Σύνδεση της συσκευής</b> .....	<b>58</b>	Χώρος κατάψυξης .....	70
Σύνδεση της συσκευής στο δίκτυο ύδρευσης .....	58	Χώρος ψύξης .....	70
Ηλεκτρική σύνδεση .....	59	<b>Καθαρισμός της συσκευής</b> .....	<b>70</b>
<b>Γνωρίστε τη συσκευή</b> .....	<b>60</b>	Διαδικασία .....	70
Πεδίο χειρισμού και ενδείξεων .....	61	Διανομέας πάγου και νερού .....	71
<b>Ενεργοποίηση της συσκευής</b> .....	<b>62</b>	Εξοπλισμός .....	71
<b>Ασφάλεια παιδιών</b> .....	<b>62</b>	Χειρισμός του δοχείου παγοκύβων .....	71
Ακύρωση του κλειδώματος των πλήκτρων .....	62	Απόψυξη .....	72
Ενεργοποίηση του κλειδώματος των πλήκτρων .....	62	<b>Αλλαγή του φίλτρου νερού</b> .....	<b>73</b>
<b>Ρύθμιση της θερμοκρασίας</b> .....	<b>62</b>	Αγορά ενός νέου φίλτρου νερού .....	73
Χώρος κατάψυξης .....	62	Αφαίρεση του παλιού φίλτρου νερού .....	73
Χώρος ψύξης .....	62	Τοποθέτηση του νέου φίλτρου νερού .....	73
<b>Ωφέλιμη χωρητικότητα</b> .....	<b>62</b>	<b>Φωτισμός (LED)</b> .....	<b>74</b>
<b>Ο χώρος κατάψυξης</b> .....	<b>63</b>	<b>Εξοικονόμηση ενέργειας</b> .....	<b>74</b>
Αγορά κατεψυγμένων τροφίμων .....	63	<b>Θόρυβοι λειτουργίας</b> .....	<b>74</b>
Δοχεία κατεψυγμένων τροφίμων .....	63	Εντελώς κανονικοί θόρυβοι .....	74
Πλήρης αξιοποίηση του όγκου του χώρου κατάψυξης .....	63	Αποφυγή θορύβων .....	74
Χωρητικότητα κατάψυξης .....	63	<b>Αποκατάσταση μικρών βλαβών από σας τους ιδίους</b> .....	<b>75</b>
<b>Κατάψυξη νωπών τροφίμων</b> .....	<b>63</b>	<b>Υπηρεσία εξυπηρέτησης πελατών</b> .....	<b>77</b>
Συσκευασία κατεψυγμένων τροφίμων .....	64	Εντολή επισκευής και παροχή συμβουλών σε περίπτωση βλάβης .....	77
Διάρκεια διατήρησης των κατεψυγμένων τροφίμων .....	64		
Ημερολόγιο κατάψυξης .....	64		
<b>Υπερκατάψυξη</b> .....	<b>64</b>		
Ενεργοποίηση της υπερκατάψυξης .....	64		
Απενεργοποίηση της υπερκατάψυξης .....	64		

## Υποδείξεις ασφαλείας

Αυτή η συσκευή ανταποκρίνεται στους σχετικούς κανονισμούς ασφαλείας για ηλεκτρικές συσκευές και φέρει αντιπαρασιτική διάταξη.

Η στεγανότητα του κυκλώματος ψύξης έχει ελεγχθεί.

### Σχετικά με αυτές τις οδηγίες

- Διαβάστε και ακολουθήστε τις οδηγίες συναρμολόγησης και χρήσης. Αυτές περιλαμβάνουν σημαντικές πληροφορίες για την τοποθέτηση, χρήση και συντήρηση της συσκευής.
- Ο κατασκευαστής δεν ευθύνεται, όταν αγνοήσετε τις υποδείξεις και τις προειδοποιήσεις στις οδηγίες συναρμολόγησης και χρήσης.
- Φυλάξτε όλα τα έντυπα για μια τυχόν μετέπειτα χρήση και για τον επόμενο χρήστη.

### Κίνδυνος έκρηξης

- Μη χρησιμοποιείτε ποτέ ηλεκτρικές συσκευές μέσα στη συσκευή (π.χ. συσκευές θέρμανσης ή ηλεκτρικούς παρασκευαστές πάγου).
- Μην αποθηκεύετε μέσα στη συσκευή προϊόντα με εύφλεκτα προωθητικά αέρια (π.χ. κουτιά σπρέι) και εκρηκτικές ύλες.
- Αποθηκεύετε τα οινόπνευματώδη ποτά, με μεγάλη περιεκτικότητα σε οινόπνευμα, μόνο κλεισμένα στεγανά και όρθια.
- Εκτός από τα στοιχεία του κατασκευαστή, μη λάβετε κανένα πρόσθετο μέτρο, για να επιταχύνετε την απόψυξη.

### Κίνδυνος ηλεκτροπληξίας

Οι μη ενδεδειγμένες εγκαταστάσεις και επισκευές μπορούν να θέσουν τον χρήστη σε σοβαρό κίνδυνο.

- Κατά την τοποθέτηση της συσκευής προσέξτε, να μη μαγκωθεί ή να μην υποστεί ζημιά το καλώδιο σύνδεσης στο δίκτυο.
- Σε περίπτωση χαλασμένου καλωδίου σύνδεσης στο δίκτυο: Αποσυνδέστε αμέσως τη συσκευή από το δίκτυο του ρεύματος.
- Μη χρησιμοποιείτε καθόλου πολύμπριζα, καλώδια επέκτασης (παλαντζές) ή προσαρμογείς.

- Αναθέστε την επισκευή της συσκευής μόνο στον κατασκευαστή, στην υπηρεσία εξυπηρέτησης πελατών ή σε ένα επίσης ειδικευμένο άτομο.
- Χρησιμοποιείτε μόνο γνήσια εξαρτήματα του κατασκευαστή. Σε αυτά τα εξαρτήματα ο κατασκευαστής εξασφαλίζει, ότι πληρούνται οι απαιτήσεις ασφαλείας.

### Κίνδυνος κρουπαγήματος

- Μη βάζετε ποτέ στο στόμα σας κατεψυγμένα τρόφιμα αμέσως μετά την αφαίρεσή τους από τον θάλαμο κατάψυξης.
- Αποφεύγετε την επαφή των χεριών για μεγάλο διάστημα με τα κατεψυγμένα τρόφιμα, τον πάγο και τους σωλήνες στον θάλαμο κατάψυξης.

### Κίνδυνος τραυματισμού

Τα δοχεία με ανθρακούχα ροφήματα μπορεί να σκάσουν. Μην αποθηκεύετε δοχεία με ανθρακούχα ροφήματα στον θάλαμο κατάψυξης.

### Κίνδυνος πυρκαγιάς / Κίνδυνοι από το ψυκτικό μέσο

Στους σωλήνες του κυκλώματος ψύξης ρέει σε μικρή ποσότητα ένα φιλικό προς το περιβάλλον, αλλά εύφλεκτο ψυκτικό μέσο (R600a). Δεν βλάπτει το στρώμα του όζοντος και δεν αυξάνει το φαινόμενο του θερμοκηπίου. Όταν εξέλθει το ψυκτικό μέσο, μπορεί να τραυματίσει τα μάτια ή να αναφλεχτεί.

- Μην προκαλέσετε ζημιά στους σωλήνες.

Σε περίπτωση ζημιάς των σωλήνων:

- Κρατάτε ανοιχτή φλόγα και πηγές ανάφλεξης μακριά από τη συσκευή.
- Αερίστε τον χώρο.
- Απενεργοποιήστε τη συσκευή και τραβήξτε το φιν από την πρίζα.
- Καλέστε την υπηρεσία εξυπηρέτησης πελατών.

### Κίνδυνος πυρκαγιάς

Τα φορητά πολύμπριζα ή τα φορητά τροφοδοτικά μπορούν να υπερθερμανθούν και να προκαλέσουν πυρκαγιά.

Μην τοποθετείτε πίσω από στη συσκευή φορητά πολύμπριζα ή φορητά τροφοδοτικά.

## Αποφυγή των κινδύνων για τα παιδιά και τα ευάλωτα άτομα

Ευάλωτα άτομα είναι:

- Παιδιά.
- Άτομα, τα οποία έχουν περιορισμένες σωματικές, διανοητικές ικανότητες ή περιορισμένη αντίληψη.
- Άτομα, τα οποία δεν έχουν επαρκείς γνώσεις σχετικά με τον ασφαλή χειρισμό της συσκευής

Μέτρα:

- Βεβαιωθείτε, ότι τα παιδιά και τα ευάλωτα άτομα έχουν κατανοήσει τους κινδύνους.
- Ένα υπεύθυνο για την ασφάλεια άτομο πρέπει να επιβλέπει ή να καθοδηγεί τα παιδιά και τα ευάλωτα άτομα στη συσκευή.
- Επιτρέψτε τη χρήση της συσκευής μόνο σε παιδιά από 8 ετών και πάνω.
- Κατά τον καθαρισμό και τη συντήρηση επιβλέπετε τα παιδιά.
- Μην αφήνετε ποτέ τα παιδιά να παίζουν με τη συσκευή.

### Κίνδυνος ασφυξίας

- Μην αφήνετε να περιέλθει η συσκευασία και τα μέρη της στα χέρια των παιδιών.

### Γενικές διατάξεις

- Αυτή η συσκευή προορίζεται για χρήση στο σπίτι και στο οικιακό περιβάλλον.
- Αυτή η συσκευή προορίζεται για μια χρήση μέχρι και ένα ύψος το πολύ 2.000 μέτρα πάνω από την επιφάνεια της θάλασσας.

### Υλικές ζημιές

Για να αποφύγετε υλικές ζημιές:

- Μην πατάτε ή μη στηρίζετε πάνω στη βάση, στις διατάξεις εξόδου ή στις πόρτες.
- Κρατάτε τα πλαστικά μέρη και τις στεγανοποιήσεις της πόρτας καθαρές από λάδι και λίπος.
- Τραβήξτε το φινς – όχι το καλώδιο σύνδεσης.

### Βάρος

Η συσκευή είναι πολύ βαριά. Πραγματοποιήστε την τοποθέτηση και τη μεταφορά της συσκευής πάντα το λιγότερο με 2 άτομα.

## Υποδείξεις για την απόσυρση

### ♻️ Απόσυρση της συσκευασίας

Η συσκευασία προστατεύει τη συσκευή σας από ζημιές μεταφοράς. Όλα τα χρησιμοποιούμενα υλικά είναι φιλικά προς το περιβάλλον και ανακυκλώνόμενα. Βοηθήστε παρακαλώ και εσείς: Αποσύρτε τη συσκευασία σύμφωνα με τους κανόνες προστασίας του περιβάλλοντος.

Πληροφορηθείτε παρακαλώ για τους ισχύοντες τρόπους απόσυρσης στο ειδικό κατάστημα που αγοράσατε τη συσκευή ή στις υπηρεσίες του δήμου.

### ♻️ Απόσυρση της παλιάς συσκευής

Οι παλιές συσκευές δεν αποτελούν άχρηστα απορρίμματα! Με μια φιλική προς το περιβάλλον απόσυρση επανακτούνται πολύτιμες πρώτες ύλες.



Αυτή η συσκευή χαρακτηρίζεται σύμφωνα με την ευρωπαϊκή οδηγία 2012/19/ΕΕ περί ηλεκτρικών και ηλεκτρονικών συσκευών (waste electrical and electronic equipment – WEEE). Η οδηγία προκαθορίζει τα πλαίσια για μια απόσυρση και αξιοποίηση των παλιών συσκευών με ισχύ σ' όλη την ΕΕ.

### ⚠️ Προειδοποίηση

Στις άχρηστες πλέον συσκευές

1. Τραβήξτε το φινς από την πρίζα.
2. Κόψτε το καλώδιο σύνδεσης στο δίκτυο του ηλεκτρικού ρεύματος και αφαιρέστε το μαζί με το φινς.
3. Μην απομακρύνετε τα ράφια και τα δοχεία, για να μην μπορούν να μπουν εύκολα τα παιδιά μέσα στη συσκευή!
4. Μην αφήνετε τα παιδιά να παίζουν με την άχρηστη συσκευή. Κίνδυνος ασφυξίας!

Οι ψυκτικές συσκευές περιλαμβάνουν ψυκτικό μέσο και στη μόνωση αέρια. Το ψυκτικό μέσο και τα αέρια πρέπει να αποσύρονται ενδεδαιγμένα. Μην προξενήσετε ζημιά στους σωλήνες του κυκλώματος του ψυκτικού μέσου μέχρι τη σωστή απόσυρση.

## Υλικά παράδοσης

Μετά την αφαίρεση από τη συσκευασία, ελέγξτε όλα τα μέρη για τυχόν ζημιές μεταφοράς. Απευθυνθείτε σε περίπτωση διαμαρτυρίας στον έμπορα, που αγοράσατε τη συσκευή ή στην υπηρεσία εξυπηρέτησης πελατών της εταιρείας μας.

Η παράδοση αποτελείται από τα ακόλουθα μέρη:

- Ανεξάρτητη συσκευή
- Σακούλα με υλικά συναρμολόγησης
- Φίλτρο του νερού
- Εξοπλισμός (ανάλογα το μοντέλο)
- Οδηγίες χρήσης
- Εγχειρίδιο υπηρεσίας εξυπηρέτησης πελατών
- Έντυπο εγγύησης
- Πληροφορίες για την κατανάλωση ενέργειας και τον θόρυβο

## Τοποθέτηση της συσκευής

### Μεταφορά

Η συσκευή είναι βαριά. Ασφαλίστε την κατά τη μεταφορά και κατά τη συναρμολόγηση!

Λόγω του βάρους και των διαστάσεων της συσκευής και για να ελαχιστοποιηθεί ο κίνδυνος τραυματισμών ή ζημιών στη συσκευή, είναι απαραίτητα το λιγότερο δύο άτομα για την ασφαλή τοποθέτηση της συσκευής.

### Αποσυναρμολόγηση των πορτών της συσκευής

Όταν η συσκευή δεν μπορεί να περάσει μέσα από την πόρτα της κατοικίας, τότε μπορούν να ξεβιδωθούν οι πόρτες της συσκευής.

### Προσοχή!

Το ξεβίδωμα των πορτών της συσκευής επιτρέπεται να πραγματοποιείται μόνο από την υπηρεσία εξυπηρέτησης πελατών.

## Θέση τοποθέτησης

Ως θέση τοποθέτησης είναι κατάλληλος ένας στεγνός, καλά αεριζόμενος χώρος. Η θέση τοποθέτησης δεν πρέπει να είναι άμεσα εκτεθειμένη στην ηλιακή ακτινοβολία και δεν πρέπει να βρίσκεται κοντά σε πηγή θερμότητας, όπως εστία, θερμαντικό σώμα κτλ.

Εάν η τοποθέτηση δίπλα σε μια πηγή θερμότητας είναι αναπόφευκτη, χρησιμοποιήστε μια κατάλληλη μονωτική πλάκα ή τηρήστε τις ακόλουθες ελάχιστες αποστάσεις από την πηγή θερμότητας:

- Από ηλεκτρικές κουζίνες ή εστίες αερίου 3 cm.
- Από εστίες πετρελαίου ή κάρβουνου 30 cm.

Σε περίπτωση τοποθέτησης δίπλα σε ένα άλλο ψυγείο ή καταψύκτη είναι απαραίτητη μια πλευρική ελάχιστη απόσταση 25 mm, για την αποφυγή της δημιουργίας υγραποποιημένων υδρατμών.

Εάν πάνω από τη συσκευή τοποθετηθεί μια λωρίδα κάλυψης ή ένα ντουλάπι, πρέπει να προβλεφτεί μια σχισμή 30 mm, για να μπορεί να τραβηχτεί η συσκευή, σε περίπτωση που χρειάζεται, έξω από την εσοχή.

Ο ζεστός αέρας στην πίσω πλευρά της συσκευής πρέπει να μπορεί να απομακρύνεται ανεμπόδιστα.

## Δάπεδο στήριξης

### Προσοχή!

Η συσκευή είναι πολύ βαριά.

Το δάπεδο στη θέση τοποθέτησης δεν επιτρέπεται να υποχωρεί, ενισχύστε ενδεχομένως το δάπεδο.

Για να μπορούν να ανοίγουν οι πόρτες μέχρι τέρμα, σε περίπτωση τοποθέτησης σε μια γωνία του χώρου ή σε μια εσοχή πρέπει να τηρηθούν πλευρικές ελάχιστες αποστάσεις

(→ *Κεφάλαιο «Διαστάσεις τοποθέτησης»*).

Εάν το βάθος των γειτονικών ντουλαπιών της κουζίνας ξεπερνά τα 60 cm, πρέπει να τηρηθούν πλευρικές ελάχιστες αποστάσεις, για να μπορεί κανείς να εκμεταλλευτεί όλη τη γωνία ανοίγματος της πόρτας (→ *Κεφάλαιο «Γωνία ανοίγματος της πόρτας»*).

## Προσοχή στη θερμοκρασία χώρου και στον αερισμό

### Θερμοκρασία χώρου

Η κατηγορία κλίματος βρίσκεται στην πινακίδα τύπου. Εκεί αναφέρονται οι θερμοκρασίες περιβάλλοντος στις οποίες μπορεί να λειτουργεί η συσκευή. Η πινακίδα τύπου βρίσκεται δεξιά στον χώρο ψύξης.

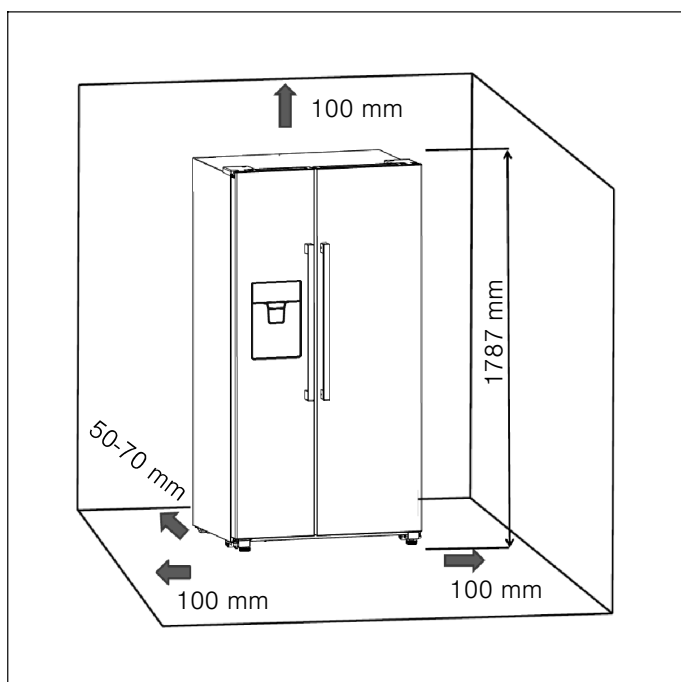
Κατηγορία κλίματος	Επιτρεπτή θερμοκρασία χώρου
SN	+10 °C έως 32 °C
N	+16 °C έως 32 °C
ST	+16 °C έως 38 °C
T	+16 °C έως 43 °C

### Υπόδειξη:

Η συσκευή είναι σε πλήρη ικανότητα λειτουργίας ενός των ορίων θερμοκρασίας της αναφερόμενης κατηγορίας κλίματος. Όταν μια συσκευή της κατηγορίας κλίματος SN λειτουργεί σε χαμηλότερες θερμοκρασίες χώρου, μπορούν να αποκλειστούν οι ζημιές στη συσκευή μέχρι και μια θερμοκρασία από +5 °C.

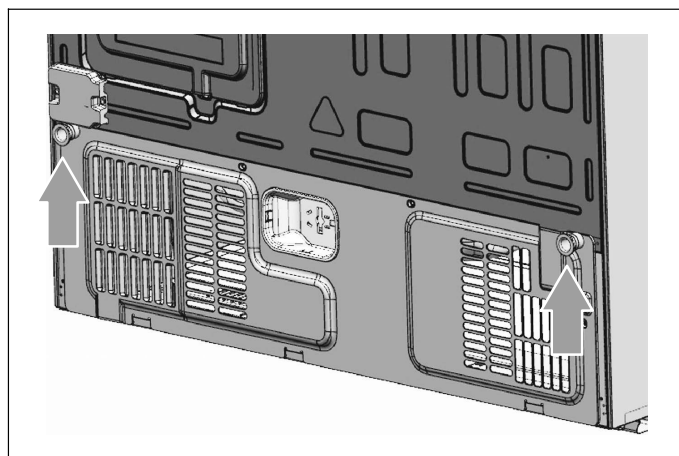
### Αερισμός

Ένας καλός αερισμός γύρω από τη συσκευή είναι απαραίτητος. Ο ζεσταμένος αέρας πρέπει να μπορεί να διαφεύγει ελεύθερα. Διαφορετικά η ψυκτική μηχανή πρέπει να λειτουργήσει με μεγαλύτερη ισχύ. Αυτό αυξάνει την κατανάλωση ρεύματος. Γι' αυτό θα πρέπει να υπάρχει επαρκής ελεύθερος χώρος γύρω από τη συσκευή. Συμβουλή: 50 έως 70 mm στην πίσω πλευρά του τοίχου, το λιγότερο 100 mm στην επάνω μεριά και το λιγότερο 100 mm πλευρικά στον τοίχο με επαρκή ελεύθερο χώρο μπροστά, για να μπορείτε να ανοίξετε την πόρτα του χώρου κατάψυξης μέχρι 130° και την πόρτα του χώρου ψύξης μέχρι 135°.

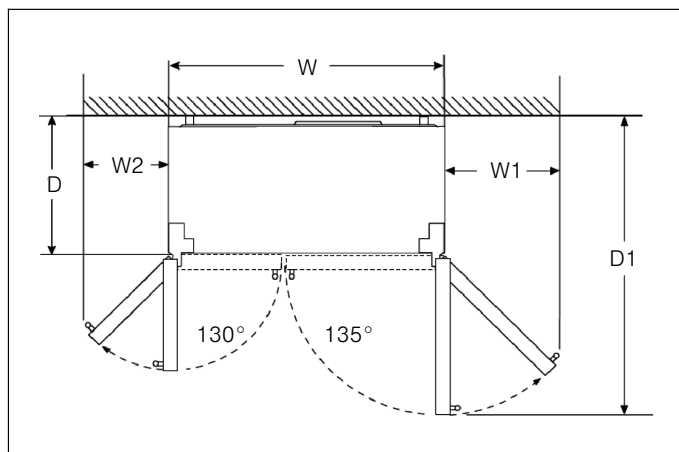


## Συναρμολόγηση των αποστατών

Αφαιρέστε τις δύο βίδες με τη βοήθεια ενός κατσαβιδιού. Βγάλτε τους αποστάτες από τη σακούλα και στερεώστε τους με τις βίδες στην πίσω πλευρά της συσκευής. Έτσι διατηρείται η ελάχιστη απόσταση από τον τοίχο.



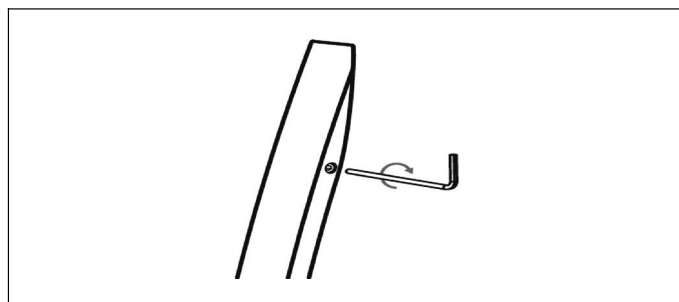
## Διαστάσεις τοποθέτησης και γωνία ανοίγματος της πόρτας



W	W1	W2	D	D1
908 mm	418 mm	277 mm	628 mm	1171 mm

## Στερέωση της χειρολαβής

Παρακαλώ ελέγξτε τη χειρολαβή της συσκευής, προτού τη χρησιμοποιήσετε. Όταν μια λαβή είναι χαλαρή, σφίξτε την με το κλειδί εσωτερικού εξαγώνου (Άλλεν) προς τη φορά των δεικτών του ρολογιού.

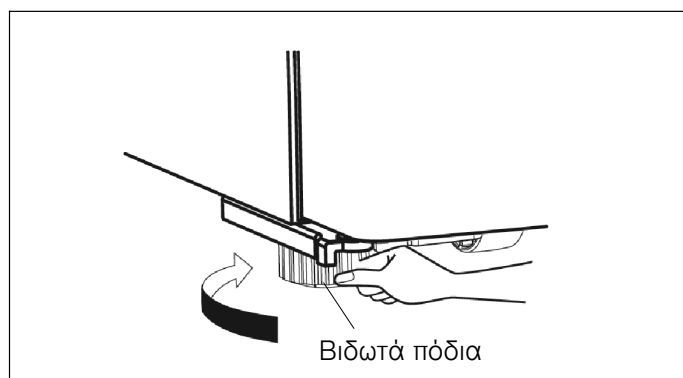
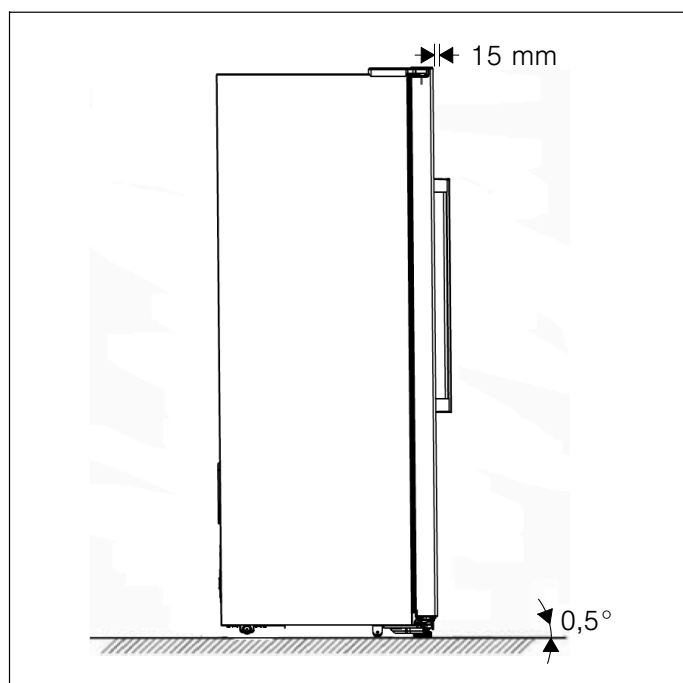




## Ευθυγράμμιση της συσκευής

Για την απρόσκοπτη λειτουργία πρέπει να ευθυγραμμιστεί η συσκευή με ένα αλφάδι.

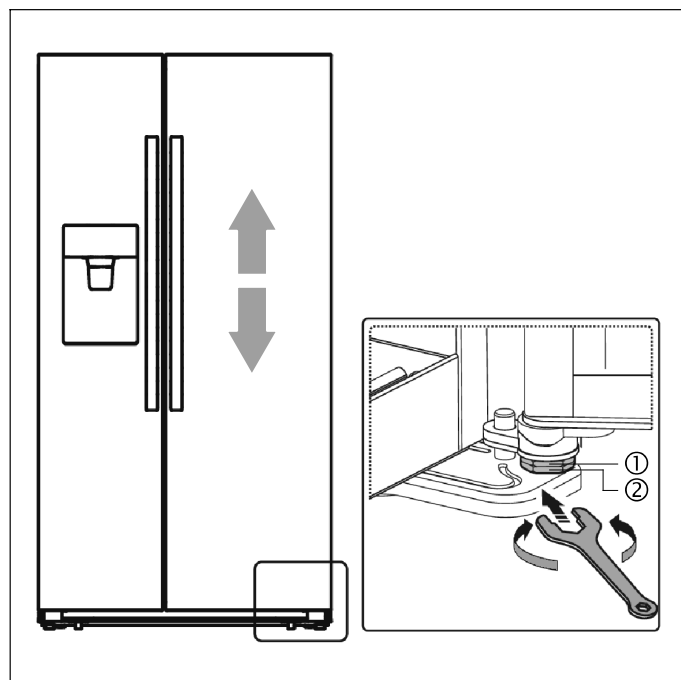
- Για επαρκή ευθυγράμμιση και αερισμό στην κάτω, πίσω περιοχή της συσκευής πρέπει ενδεχομένως να ρυθμιστούν τα βιδωτά πόδια.
- Για να κλείνουν οι πόρτες από μόνες τους, ξεβιδώνοντας τα βιδωτά πόδια, κλίνετε την επάνω πλευρά κατά 15 mm περίπου ή 0,5° προς τα πίσω.
- Θυμηθείτε, να βιδώσετε ξανά τα βιδωτά πόδια, όταν θέλετε να μετατοπίσετε τη συσκευή, έτσι ώστε να μπορεί να κυλά ελεύθερα.
- Τα ρολά είναι άκαμπτα και πρέπει να χρησιμοποιηθούν μόνο για τις εμπρός και πίσω κινήσεις. Σε περίπτωση πλευρικών κινήσεων μπορεί να υποστούν ζημιά το δάπεδο και τα ρολά.
- Ευθυγραμμίστε τη συσκευή εκ νέου μετά από μια αλλαγή της θέσης.



## Ευθυγράμμιση των πορτών

Εάν οι πόρτες δεν βρίσκονται στο ίδιο ύψος, μπορεί η πόρτα του χώρου ψύξης να προσαρμοστεί με ένα γερμανικό κλειδί.

Μόνο η πόρτα του χώρου ψύξης μπορεί να ρυθμιστεί.



Για να σηκώσετε την πόρτα του χώρου ψύξης, γυρίστε το παξιμάδι (1) ενάντια στη φορά των δεικτών του ρολογιού.

Για να χαμηλώσετε την πόρτα του χώρου ψύξης, γυρίστε το παξιμάδι (1) προς τη φορά των δεικτών του ρολογιού.

Όταν η πόρτα είναι ευθυγραμμισμένη σωστά, σταθεροποιήστε την με το παξιμάδι (2).

## Σύνδεση της συσκευής

Αναθέστε την τοποθέτηση και τη σύνδεση της συσκευής σε έναν ειδικό τεχνίτη σύμφωνα με τις συνημμένες οδηγίες εγκατάστασης.

Απομακρύνετε τις ασφάλειες μεταφοράς των ραφιών και των δοχείων, αφού πρώτα τοποθετηθεί η συσκευή.

Συνδέετε το νερό πάντοτε πριν από τη σύνδεση του ρεύματος.

Εκτός από τους νομικά προκαθορισμένους εθνικούς κανονισμούς πρέπει να τηρούνται οι προϋποθέσεις σύνδεσης της τοπικής εταιρείας ηλεκτροδότησης (ΔΕΗ).

Μετά την τοποθέτηση της συσκευής περιμένετε το λιγότερο 1 ώρα, μέχρι να τεθεί η συσκευή σε λειτουργία. Κατά τη μεταφορά, το λάδι που υπάρχει στον συμπιεστή, μπορεί να μετακινηθεί στο ψυκτικό σύστημα.

Πριν τη θέση της συσκευής για πρώτη φορά σε λειτουργία καθαρίστε τον εσωτερικό χώρο της συσκευής (→ Κεφάλαιο «Καθαρισμός της συσκευής»).

## Σύνδεση της συσκευής στο δίκτυο ύδρευσης

Συνδέστε τη συσκευή σε ένα σωλήνα πόσιμου νερού. Η συσκευή επιτρέπεται να συνδεθεί μόνο σε ένα σωλήνα κρύου νερού.

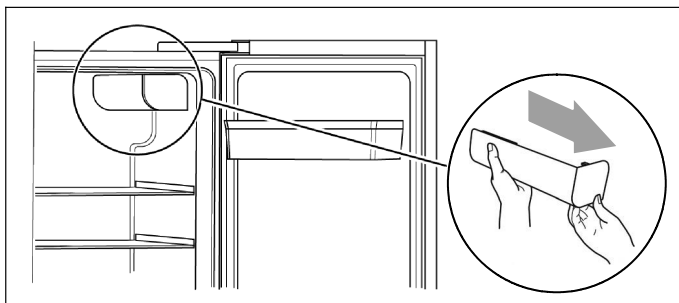
- Ελάχιστη πίεση: 2 bar
- Μέγιστη πίεση: 8 bar

Απευθυνθείτε σε ένα κατάστημα ειδών υγιεινής, όταν δεν είστε σίγουροι, πώς ελέγχεται η υπάρχουσα πίεση του νερού.

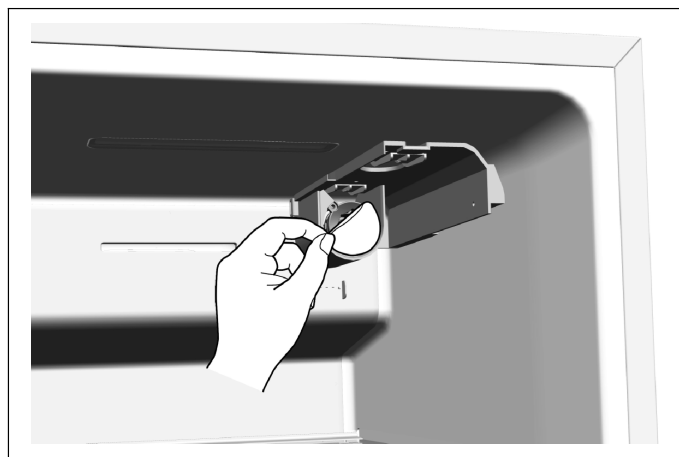
### Εγκατάσταση του φίλτρου νερού

Κατά την παράδοση το φίλτρο νερού βρίσκεται συσκευασμένο σε μια θήκη πόρτας του χώρου ψύξης.

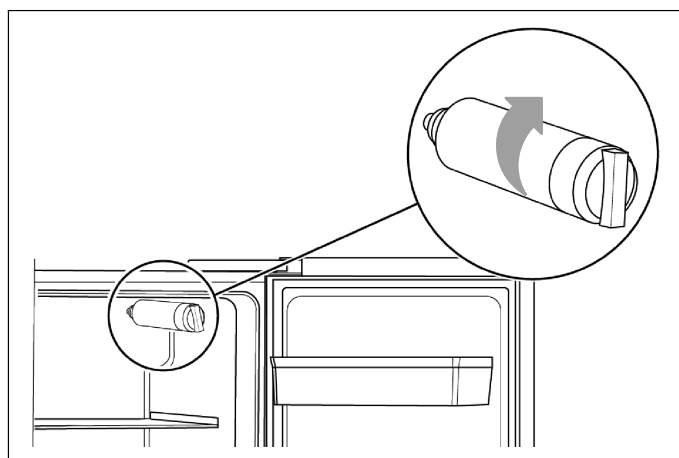
1. Βγάλτε το φίλτρο νερού από τη συσκευασία. Οι συνημμένες οδηγίες περιλαμβάνουν πληροφορίες για το φίλτρο νερού. Φυλάξτε τες για μια μετέπειτα χρήση.



2. Ανοίξτε την πόρτα του χώρου ψύξης όσο είναι δυνατό και αφαιρέστε το κάλυμμα του φίλτρου, τραβώντας το αργά έξω.



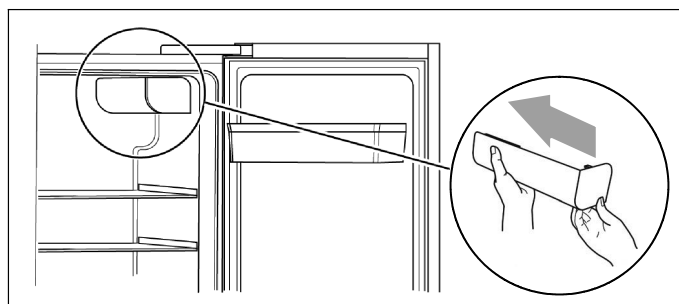
3. Απομακρύνετε την προστατευτική μεμβράνη στη βάση του φίλτρου του νερού.



4. Βιδώστε το φίλτρο νερού προς τη φορά των δεικτών του ρολογιού και βεβαιωθείτε, ότι το φίλτρο κάθεται σταθερά στη βάση.

### ⚠ Προειδοποίηση

Σε περίπτωση που δεν είναι εγκατεστημένο σωστά, μπορεί να έχει ως αποτέλεσμα, να μη λειτουργεί σωστά η συσκευή ή να εξέρχεται νερό.

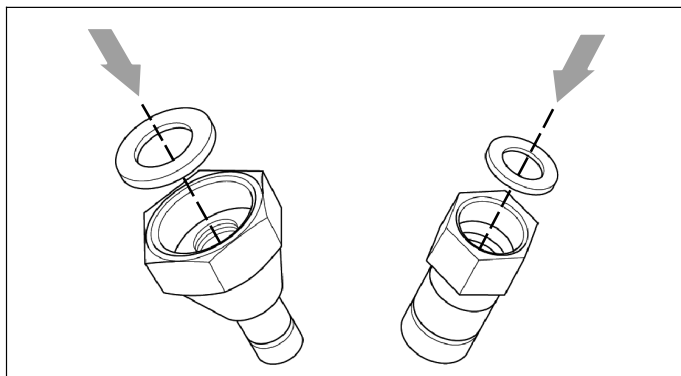


5. Τοποθετήστε ξανά το κάλυμμα του φίλτρου, σπώνοντάς το προσεκτικά πάνω.

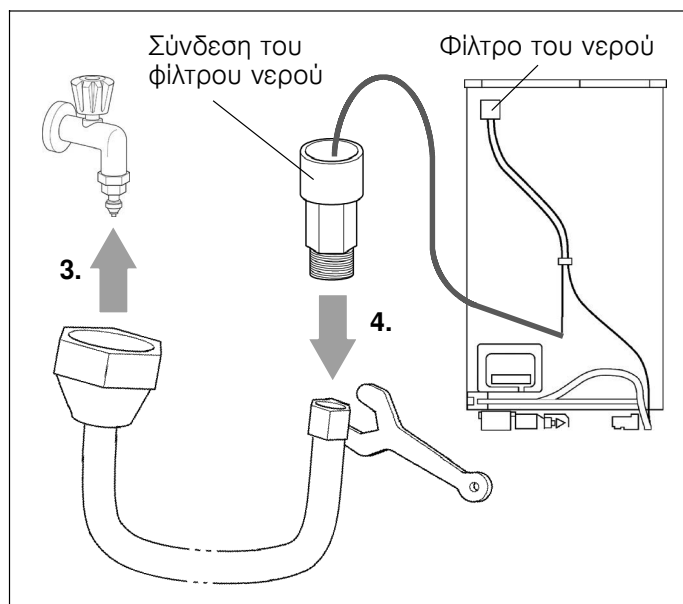
## Εγκατάσταση του εύκαμπτου σωλήνα νερού

Χρησιμοποιήστε τον συνημμένο εύκαμπτο σωλήνα σύνδεσης.

1. Αφαιρέστε από τη σακούλα με τα υλικά συναρμολόγησης τους δύο στεγανοποιητικούς δακτύλιους.



2. Τοποθετήστε τους στεγανοποιητικούς δακτύλιους στις συνδέσεις του εύκαμπτου σωλήνα.



3. Συνδέστε τον εύκαμπτο σωλήνα με το χέρι στη βάνα παροχής νερού.
4. Συνδέστε την άλλη σύνδεση του εύκαμπτου σωλήνα με τη βοήθεια του γερμανικού κλειδιού με τη σύνδεση του φίλτρου νερού.

## Έλεγχος στεγανότητας της σύνδεσης της παροχής νερού

### ⚠ Προειδοποίηση – Κίνδυνος διαρροών και ζημιών από διαρροή νερού!

- Μετά το άνοιγμα της βάνας παροχής νερού ελέγξτε όλες τις συνδέσεις για στεγανότητα. Σε περίπτωση μιας διαρροής κλείστε ξανά αμέσως το νερό και σφίξτε τη σύνδεση.
- Μη συνθλίβετε ή μη λυγίζετε πολύ τους σωλήνες νερού.
- Τοποθετήστε τον σωλήνα νερού με βρόχους, για να μπορεί να απομακρυνθεί η συσκευή ακόμη από τον τοίχο.

## Υπόδειξη:

Μετά την πραγματοποιημένη σύνδεση ξεπλύνετε τους σωλήνες, με λήψη περισσότερων κυπέλλων νερού. Αφαιρέστε το νερό σύμφωνα με τις οδηγίες χρήσης. Επειδή στον σωλήνα και στο δοχείο νερού βρίσκεται ακόμη αέρας, διαρκεί αυτό περισσότερο δευτερόλεπτα.

## Ηλεκτρική σύνδεση

### ⚠ Προειδοποίηση – Κίνδυνος ηλεκτροπληξίας!

Εάν το μήκος του καλωδίου σύνδεσης στο δίκτυο δεν επαρκεί, σε καμία περίπτωση μη χρησιμοποιήσετε πολύμπριζα ή καλώδια επέκτασης (παλαντζές). Αντί αυτού ελάτε σε επαφή με την υπηρεσία εξυπηρέτησης πελατών για εναλλακτικές λύσεις.

Για τη σύνδεση της συσκευής είναι απαραίτητη μια μόνιμη εγκατεστημένη πρίζα.

Η πρίζα πρέπει να βρίσκεται κοντά στη συσκευή και να είναι ελεύθερα προσιτή ακόμη και μετά την τοποθέτηση της συσκευής.

Η συσκευή αντιστοιχεί στην κατηγορία προστασίας I. Συνδέστε τη συσκευή σε εναλλασσόμενο ρεύμα 220-240 V / 50 Hz μέσω μιας πρίζας με ουδέτερο αγωγό προστασίας (πρίζα σούκο), εγκατεστημένη σύμφωνα με τους κανονισμούς. Η πρίζα πρέπει να είναι ασφαλισμένη με μια ασφάλεια 10 A έως 16 A ή μεγαλύτερη.

Ελέγξτε στις συσκευές, που διατίθενται σε μη ευρωπαϊκές χώρες, εάν η αναφερόμενη στην πινακίδα τύπου τάση και το είδος του ρεύματος ταυτίζονται με τις τιμές του υπάρχοντος δικτύου ρεύματος. Η πινακίδα τύπου βρίσκεται στη συσκευή κάτω δεξιά. Μια ενδεχομένως απαραίτητη αντικατάσταση του καλωδίου σύνδεσης στο δίκτυο επιτρέπεται να γίνεται μόνο από έναν αδειούχο ηλεκτρολόγο.

### ⚠ Προειδοποίηση

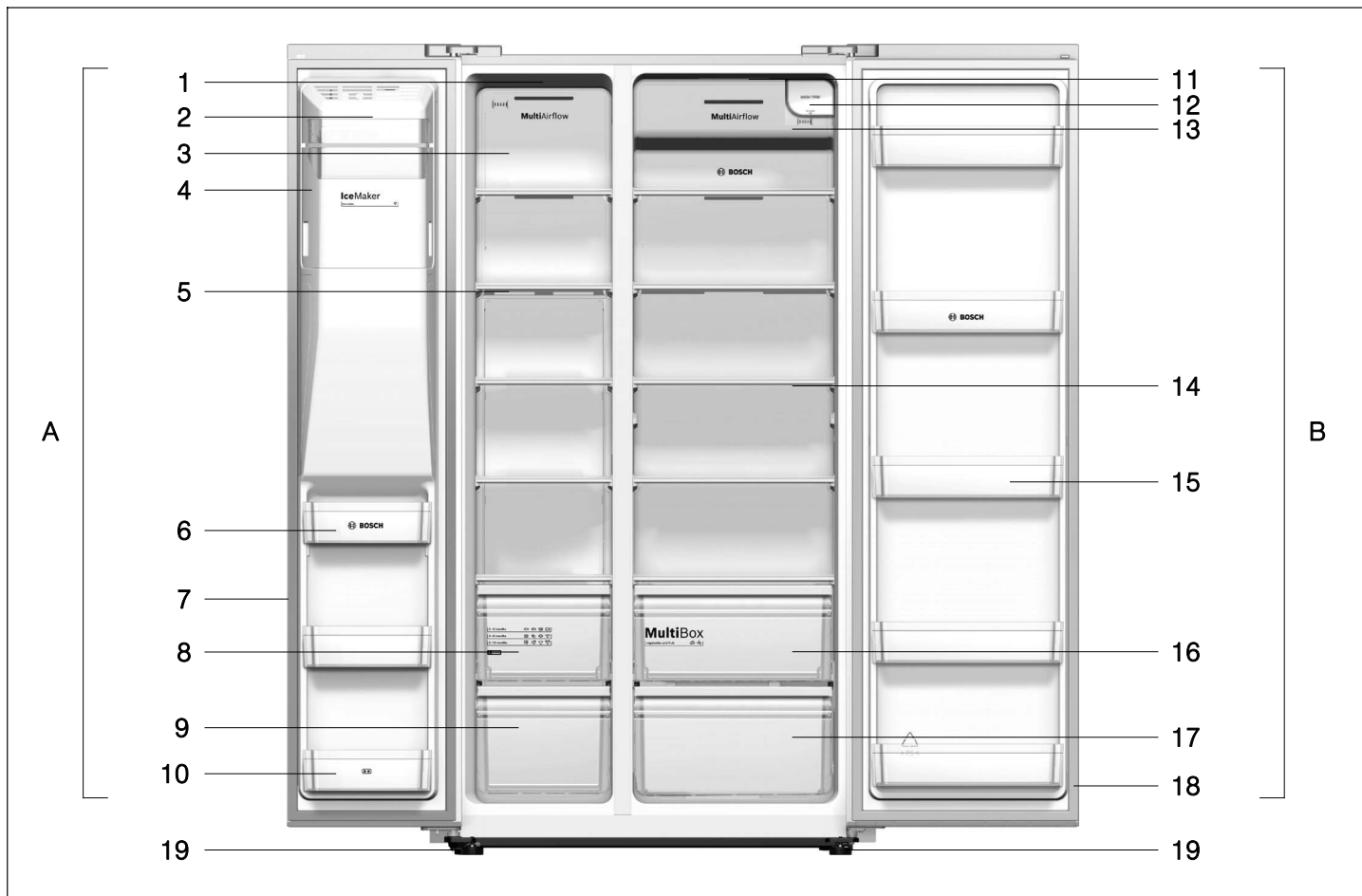
Σε καμία περίπτωση δεν επιτρέπεται να συνδεθεί η συσκευή σε ηλεκτρονικούς συνδέσμους εξοικονόμησης ενέργειας.

Για τη χρήση των συσκευών μας μπορούν να χρησιμοποιηθούν αντιστροφείς ημιτόνου και αντιστροφείς δικτύου. Οι αντιστροφείς δικτύου χρησιμοποιούνται στις εγκαταστάσεις φωτοβολταϊκών, οι οποίες συνδέονται απευθείας στο δημόσιο δίκτυο του ρεύματος. Στις λύσεις νησίδας (π.χ. στα σκάφη ή στα ορεινά καταφύγια), που δεν έχουν καμία απευθείας σύνδεση στο δημόσιο δίκτυο του ρεύματος, πρέπει να χρησιμοποιηθούν αντιστροφείς ημιτόνου.

# Γνωρίστε τη συσκευή

## Υπόδειξη:

Λόγω των συνεχών αλλαγών στα προϊόντα μας, μπορεί η συσκευή σας να αποκλίνει ελάχιστα από αυτό το εγχειρίδιο οδηγιών. Οι λειτουργίες και η χρήση παραμένουν όμως οι ίδιες.



### A Χώρος κατάψυξης

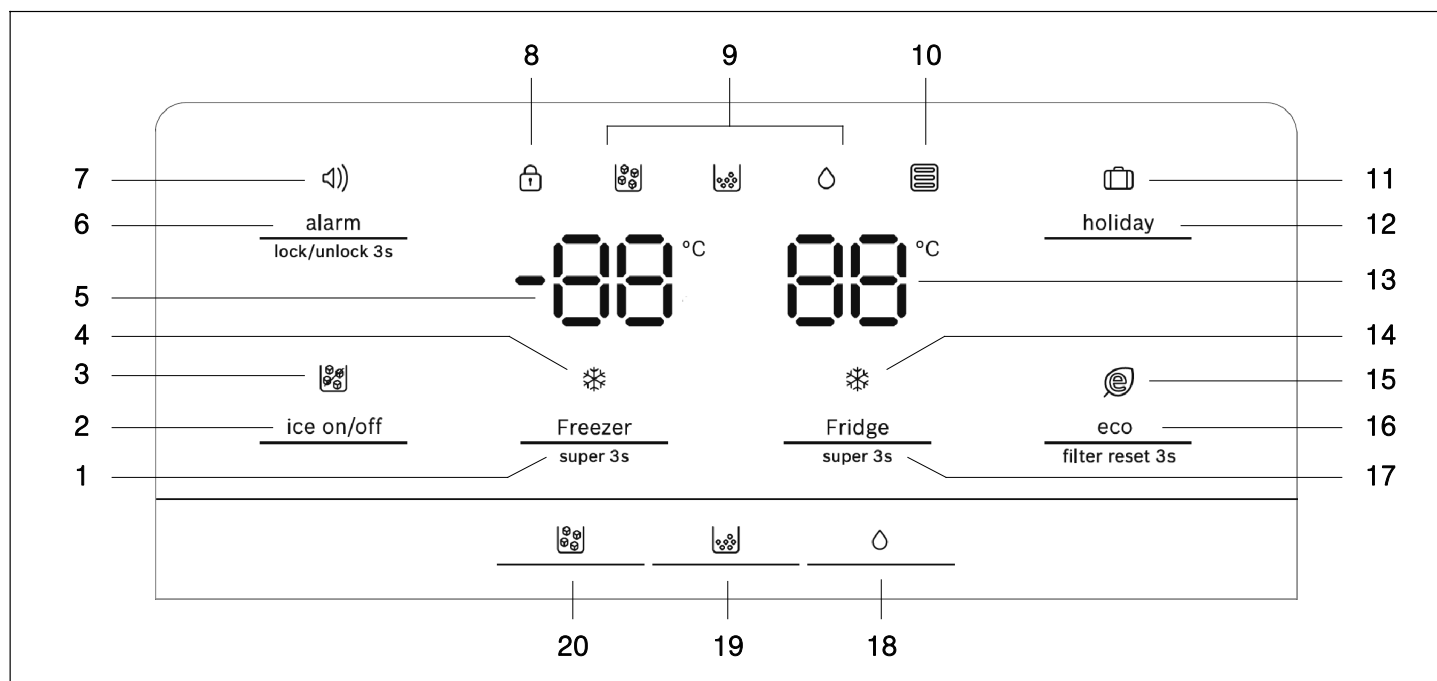
- 1 Φωτισμός φωτοδιόδων (LED) του χώρου κατάψυξης
- 2 Μπροστινό κάλυμμα του παρασκευαστή πάγου
- 3 Κάλυμμα αερισμού του χώρου κατάψυξης
- 4 Δομικό συγκρότημα του δοχείου παγοκύβων
- 5 Ράφι στον χώρο κατάψυξης
- 6 Θήκη πόρτας του χώρου κατάψυξης
- 7 Στεγανοποίηση της πόρτας του χώρου κατάψυξης
- 8 Επάνω δοχείο κατεψυγμένων τροφίμων
- 9 Κάτω δοχείο κατεψυγμένων τροφίμων
- 10 Θήκη πόρτας του χώρου κατάψυξης (θήκη 2 αστεριών)

### B Χώρος ψύξης

- 11 Φωτισμός φωτοδιόδων (LED) του χώρου ψύξης
- 12 Φίλτρο νερού (κάτω από το κάλυμμα)
- 13 Κάλυμμα αερισμού του χώρου ψύξης
- 14 Ράφι στον χώρο ψύξης
- 15 Θήκη πόρτας του χώρου ψύξης
- 16 Δοχείο φρούτων και λαχανικών
- 17 Κάτω δοχείο χώρου ψύξης
- 18 Στεγανοποίηση της πόρτας του χώρου ψύξης
- 19 Βιδωτά πόδια

## Πεδίο χειρισμού και ενδείξεων

Το πεδίο χειρισμού και ενδείξεων στην πόρτα αποτελείται από 2 περιοχές ενδείξεων για θερμοκρασίες, ενδείξεις για διαφορετικούς τρόπους λειτουργίας και 9 πλήκτρα λειτουργιών.



- |   |   |
|---|---|
| <p>1 Πλήκτρο «Freezer / super 3s»: Για τη ρύθμιση της θερμοκρασίας του χώρου κατάψυξης.</p> <p>2 Πλήκτρο «ice on/off»: Για την ενεργοποίηση/απενεργοποίηση του παρασκευαστή πάγου.</p> <p>3 Ένδειξη ❄️ (ice off)<br/>Ανάβει, όταν ο παρασκευαστής πάγου είναι απενεργοποιημένος.</p> <p>4 Ένδειξη ❄️ (υπερκατάψυξη)<br/>Ανάβει, όταν η λειτουργία «Υπερκατάψυξη» είναι ενεργοποιημένη.</p> <p>5 Ένδειξη θερμοκρασίας για τον χώρο κατάψυξης</p> <p>6 Πλήκτρο «alarm / lock/unlock 3s»<br/>Για την απενεργοποίηση ενός συναγερμού πόρτας. Για την ενεργοποίηση/απενεργοποίηση του κλειδώματος των πλήκτρων και της λειτουργίας διανομέα (ασφάλεια παιδιών).</p> <p>7 Ένδειξη 🔔 (συναγερμός)<br/>Ανάβει σε περίπτωση ενός συναγερμού πόρτας.</p> <p>8 Ένδειξη 🚫 (κλειδώμα πλήκτρων)<br/>Ανάβει, όταν η ασφάλεια παιδιών είναι ενεργοποιημένη.</p> <p>9 Ένδειξη του τρόπου λειτουργίας του διανομέα πάγου/νερού:<br/>❄️ «Παγόκυβοι» είναι ενεργοποιημένοι.<br/>❄️ «Θρυμματισμένος πάγος» είναι ενεργοποιημένος.<br/>💧 «Νερό» είναι ενεργοποιημένος.</p> <p>10 Ένδειξη 📄 (φίλτρο νερού)<br/>Όταν αναβοσβήνει η ένδειξη, πρέπει να αντικατασταθεί το φίλτρο νερού (→ Κεφάλαιο «Αλλαγή του φίλτρου νερού»).</p> | <p>11 Ένδειξη 🏠 (holiday)<br/>Ανάβει, όταν η λειτουργία διακοπών είναι ενεργοποιημένη.</p> <p>12 Πλήκτρο «holiday»<br/>Για την ενεργοποίηση/απενεργοποίηση της λειτουργίας διακοπών.</p> <p>13 Ένδειξη θερμοκρασίας για τον χώρο ψύξης</p> <p>14 Ένδειξη ❄️ (υπερψύξη)<br/>Ανάβει, όταν η λειτουργία «Υπερψύξη» είναι ενεργοποιημένη.</p> <p>15 Ένδειξη 🌿 (eco)</p> <p>16 Πλήκτρο «eco / filter reset 3s»<br/>Για την ενεργοποίηση/απενεργοποίηση της λειτουργίας εξοικονόμησης ενέργειας. Για την επαναφορά της ένδειξης του φίλτρου νερού μετά από μια αλλαγή φίλτρου.</p> <p>17 Πλήκτρο «Fridge / super 3s»<br/>Για τη ρύθμιση της θερμοκρασίας του χώρου ψύξης.</p> <p>18 Πλήκτρο 💧<br/>Θέση του διανομέα πάγου/νερού στον τρόπο λειτουργίας «Νερό».</p> <p>19 Πλήκτρο ❄️<br/>Θέση του διανομέα πάγου/νερού στον τρόπο λειτουργίας «Θρυμματισμένος πάγος».</p> <p>20 Πλήκτρο ❄️<br/>Θέση του διανομέα πάγου/νερού στον τρόπο λειτουργίας «Παγόκυβοι».</p> |
|---|---|

## Ενεργοποίηση της συσκευής

Κατά την ενεργοποίηση της συσκευής ανάβει ο φωτισμός φόντου των ενδείξεων στο πεδίο χειρισμού και ενδείξεων.

Όλες οι ενδείξεις ανάβουν για 3 δευτερόλεπτα και ηχεί ο βομβητής. Εάν δεν πατήθηκε κανένα πλήκτρο και οι πόρτες είναι κλειστές, σβήνει ο φωτισμός φόντου μετά από 60 δευτερόλεπτα.

Οι προρρυθμισμένες θερμοκρασίες επιτυγχάνονται μετά από περισσότερες ώρες. Μην τοποθετήσετε προηγουμένως καμία τροφή μέσα στη συσκευή.


Από το εργοστάσιο συνιστανται οι ακόλουθες θερμοκρασίες:

- Χώρος κατάψυξης: -18 °C
- Χώρος ψύξης: +4 °C

### Υπόδειξη:

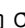
Μετά την ενεργοποίηση της συσκευής η ασφάλεια παιδιών είναι ενεργοποιημένη.

## Ασφάλεια παιδιών

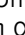
Όταν ανάβει η ένδειξη , είναι τα πλήκτρα κλειδωμένα και ο διανομέας πάγου/νερού είναι απενεργοποιημένος.

### Ακύρωση του κλειδώματος των πλήκτρων

Πατήστε το πλήκτρο «alarm / lock/unlock 3s» για 3 δευτερόλεπτα, για να ακυρώσετε το κλείδωμα πλήκτρων και να ενεργοποιήσετε τον διανομέα πάγου/νερού.

Η ένδειξη  σβήνει.

### Ενεργοποίηση του κλειδώματος των πλήκτρων

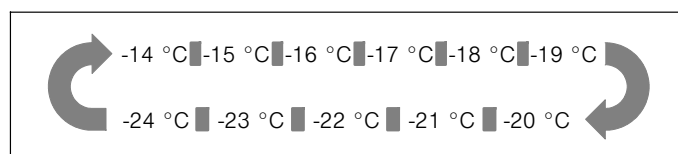
Πατήστε το πλήκτρο «alarm / lock/unlock 3s» για 3 δευτερόλεπτα, για να κλειδώσετε τα πλήκτρα και να απενεργοποιήσετε τον διανομέα πάγου/νερού. Η ένδειξη  ανάβει.

## Ρύθμιση της θερμοκρασίας

### Χώρος κατάψυξης

Η θερμοκρασία του χώρου κατάψυξης μπορεί να ρυθμιστεί από -14 °C έως -24 °C. Εμείς συνιστούμε μια ρύθμιση από -18 °C.

Μετά την ακύρωση του κλειδώματος των πλήκτρων είναι ενεργοποιημένη η ρύθμιση θερμοκρασίας. Πατήστε το πλήκτρο «Freezer / super 3s», για να ρυθμίσετε τη θερμοκρασία ανάλογα με τις ανάγκες μεταξύ -14 °C και -24 °C. Η αντίστοιχη τιμή εμφανίζεται με την ακόλουθη σειρά στην οθόνη ενδείξεων.

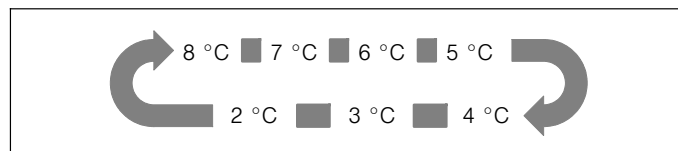


### Χώρος ψύξης

Η θερμοκρασία του χώρου ψύξης μπορεί να ρυθμιστεί από +2 °C έως +8 °C. Εμείς συνιστούμε μια ρύθμιση από +4 °C.

Τα ευαίσθητα τρόφιμα δεν πρέπει να αποθηκεύονται σε θερμοκρασία πάνω από +4 °C.

Μετά την ακύρωση του κλειδώματος των πλήκτρων είναι ενεργοποιημένη η ρύθμιση θερμοκρασίας. Πατήστε το πλήκτρο «Fridge / super 3s», για να ρυθμίσετε τη θερμοκρασία ανάλογα με τις ανάγκες μεταξύ 8 °C και 2 °C. Η αντίστοιχη τιμή εμφανίζεται με την ακόλουθη σειρά στην οθόνη ενδείξεων.



## Ωφέλιμη χωρητικότητα

Τα στοιχεία για την ωφέλιμη χωρητικότητα θα τα βρείτε στη συσκευή σας στην πινακίδα τύπου (→ Κεφάλαιο «Υπηρεσία εξυπηρέτησης πελατών»).

## Ο χώρος κατάψυξης

Χρήση του χώρου κατάψυξης

- Για την αποθήκευση κατεψυγμένων τροφίμων.
- Για την παρασκευή παγόκυβων.
- Για την κατάψυξη τροφίμων.

### Προσοχή!

Μην αφήνετε φιάλες περισσότερο από όσο χρειάζεται στον θάλαμο κατάψυξης, μπορεί να σπάσουν κατά την κατάψυξη.

### Υπόδειξη:

Προσέξτε, να είναι πάντα σωστά κλεισμένη η πόρτα του χώρου κατάψυξης! Σε περίπτωση ανοιχτής πόρτας ξεπαγώνουν τα κατεψυγμένα τρόφιμα και στον χώρο κατάψυξης δημιουργείται πολύς πάγος. Επιπλέον: Σπατάλη ενέργειας λόγω υψηλή κατανάλωσης ρεύματος!

Μετά το κλείσιμο της πόρτας του χώρου κατάψυξης δημιουργείται μια υποπίεση, που προκαλεί έναν θόρυβο αναρρόφησης. Περιμένετε δύο έως τρία λεπτά, ώσπου να εξισορροπηθεί η υποπίεση.

## Αγορά κατεψυγμένων τροφίμων

- Η συσκευασία δεν επιτρέπεται να είναι χαλασμένη.
- Προσέχετε την ημερομηνία λήξης.
- Η θερμοκρασία στον καταψύκτη του καταστήματος πρέπει να είναι  $-18\text{ }^{\circ}\text{C}$  ή χαμηλότερη.
- Μεταφέρετε τα κατεψυγμένα τρόφιμα κατά το δυνατόν σε μια μονωμένη τσάντα και τοποθετήστε τα γρήγορα στον χώρο κατάψυξης.

## Δοχεία κατεψυγμένων τροφίμων

Τα δοχεία κατεψυγμένων τροφίμων είναι συναρμολογημένα πάνω σε ράγες εξόδου και μπορούν να δεχτούν μεγάλες ποσότητες κατεψυγμένων τροφίμων.

Για την αφαίρεση ενός δοχείου κατεψυγμένων τροφίμων, τραβήξτε τον προς τα μπροστά και σηκώστε τον από τις διατάξεις εξόδου. Προηγουμένως αφαιρέστε τα κατεψυγμένα τρόφιμα.

Μετά την αφαίρεση του δοχείου κατεψυγμένων τροφίμων σπρώξτε τις διατάξεις εξόδου ξανά εντελώς μέσα.

## Πλήρης αξιοποίηση του όγκου του χώρου κατάψυξης

Σε περίπτωση που δε χρειάζεστε πάγο, μπορείτε να απενεργοποιήσετε τον παρασκευαστή πάγου και στη θέση του δοχείου παγόκυβων να τοποθετήσετε τη θήκη πόρτας (→ Κεφάλαιο «Καθαρισμός της συσκευής»).

## Χωρητικότητα κατάψυξης

Στοιχεία για την χωρητικότητα κατάψυξης θα τους βρείτε στην πινακίδα τύπου.

## Κατάψυξη νωπών τροφίμων

Χρησιμοποιείτε για κατάψυξη μόνο φρέσκα και άψογα τρόφιμα.

Για να διατηρούνται κατά το δυνατόν καλύτερα οι θρεπτικές αξίες, το άρωμα και το χρώμα, πρέπει τα λαχανικά να ζεματίζονται πριν από την κατάψυξη. Στις μελιτζάνες, πιπεριές, κολοκυθάκια και σπαράγγια το ζεμάτισμα δεν είναι απαραίτητο.

Βιβλιογραφία σχετικά με την κατάψυξη και το ζεμάτισμα θα βρείτε στα βιβλιοπωλεία.

### Υπόδειξη:

Μη φέρετε σε επαφή τα προς κατάψυξη τρόφιμα με τα ήδη κατεψυγμένα.

- Για κατάψυξη είναι κατάλληλα: Αρτοσκευάσματα, ψάρι και θαλασσινά, κρέας, θηράματα, πουλερικά, λαχανικά, φρούτα, αρωματικά φυτά, αυγά χωρίς κέλυφος, προϊόντα γάλακτος όπως τυρί, βούτυρο και μωζήθρα, έτοιμα φαγητά και υπολείμματα φαγητού όπως σούπες, γιαχνί, μαγειρεμένο κρέας και ψάρι, φαγητά με πατάτες, σουφλέ και γλυκά φαγητά.
- Για κατάψυξη δεν είναι κατάλληλα: Είδη λαχανικών, τα οποία συνήθως τρώγονται ωμά, όπως πράσινες σαλάτες ή ραπανάκια, αβγά στο κέλυφος, σταφύλια, ολόκληρα μήλα, αχλάδια και ροδάκια, σφιχτοβρασμένα αβγά, γιαούρτι, ξινόγαλο, ξινή σαντιγί, Creme Fraiche και μαγιονέζα.

## Συσκευασία κατεψυγμένων τροφίμων

Συσκευάζετε τα τρόφιμα αεροστεγώς, για να μη χάνουν τη γεύση τους ή να μη στεγνώνουν.

1. Τοποθετήστε τα τρόφιμα μέσα στη συσκευασία.
2. Αφαιρέστε τον αέρα.
3. Κλείστε τη συσκευασία στεγανά.
4. Αναγράψτε στη συσκευασία το περιεχόμενο και την ημερομηνία κατάψυξης.

### Κατάλληλη συσκευασία:

Μεμβράνη συνθετικού υλικού, σωληνωτή μεμβράνη από πολυαιθυλένιο, αλουμινόχαρτο, κουτιά κατάψυξης.

Αυτά τα προϊόντα θα τα βρείτε στα ειδικά καταστήματα.

### Ακατάλληλη συσκευασία:

Χαρτί περιτυλίγματος, λαδόχαρτο, σελοφάν, σακούλες απορριμμάτων και μεταχειρισμένες σακούλες για ψώνια.

### Κατάλληλα για το κλείσιμο της συσκευασίας είναι:

Λαστιχάκια, πλαστικά κλιπ, κλωστές, αυτοκόλλητες ταινίες ανθεκτικές στο κρύο ή παρόμοια.

Οι σακούλα και οι σωληνωτές μεμβράνες από πολυαιθυλένιο μπορούν να σφραγιστούν με μια συσκευή θερμοσυγκόλλησης.

### Διάρκεια διατήρησης των κατεψυγμένων τροφίμων

Η διάρκεια διατήρησης εξαρτάται από το είδος των τροφίμων.

Σε μια θερμοκρασία από -18 °C:

- Ψάρια, αλλαντικά, έτοιμα φαγητά, αρτοσκευάσματα: μέχρι και 6 μήνες
- Τυρί, κοτόπουλα, κρέας: μέχρι και 8 μήνες
- Λαχανικά, φρούτα: μέχρι και 12 μήνες

### Ημερολόγιο κατάψυξης

2-6 months	
4-8 months	
6-12 months	

Για την αποφυγή μείωσης της ποιότητας των κατεψυγμένων τροφίμων, μην υπερβαίνετε τη διάρκεια αποθήκευσης. Η διάρκεια αποθήκευσης εξαρτάται από το είδος των κατεψυγμένων τροφίμων. Οι αριθμοί στα σύμβολα δίνουν την επιτρεπόμενη διάρκεια αποθήκευσης σε μήνες για τα κατεψυγμένα τρόφιμα.

Προσέξτε στα κατεψυγμένα τρόφιμα του εμπορίου την ημερομηνία παρασκευής ή την ημερομηνία λήξης.

## Υπερκατάψυξη

Τα τρόφιμα πρέπει να καταψύχονται κατά το δυνατόν γρήγορα μέχρι τον πυρήνα, για να διατηρούνται οι βιταμίνες, οι θρεπτικές αξίες, η εμφάνιση και η γεύση των τροφίμων.

Η συσκευή εργάζεται συνεχώς, όταν η υπερκατάψυξη είναι ενεργοποιημένη. Οι θερμοκρασίες στον χώρο κατάψυξης είναι πολύ χαμηλότερες από την κανονική λειτουργία.

Ενεργοποιήστε μερικές ώρες πριν από την τοποθέτηση νωπών τροφίμων την υπερκατάψυξη, για να αποφύγετε μια ανεπιθύμητη αύξηση της θερμοκρασίας.

Όταν πρέπει να χρησιμοποιηθεί η ικανότητα κατάψυξης σύμφωνα με την πινακίδα τύπου, ενεργοποιήστε την υπερκατάψυξη 24 ώρες πριν την τοποθέτηση των φρέσκων προϊόντων στον χώρο κατάψυξης.

Οι μικρότερες ποσότητες τροφίμων (μέχρι και 2 κιλά) μπορούν να καταψυχθούν χωρίς υπερκατάψυξη.

### Ενεργοποίηση της υπερκατάψυξης

Πατήστε το πλήκτρο «Freezer / super 3s» για 3 δευτερόλεπτα, για να ενεργοποιήσετε τη λειτουργία «Υπερκατάψυξη».

Η ένδειξη (υπερκατάψυξη) ανάβει και ως θερμοκρασία του χώρου κατάψυξης εμφανίζεται «-24 °C».

### Απενεργοποίηση της υπερκατάψυξης

Πατήστε το πλήκτρο «Freezer / super 3s», για να απενεργοποιήσετε τη λειτουργία «Υπερκατάψυξη».

Όταν απενεργοποιηθεί η υπερκατάψυξη, σβήνει η ένδειξη (υπερκατάψυξη). Η συσκευή περνά αυτόματα ξανά στη ρυθμισμένη πριν από την υπερκατάψυξη θερμοκρασία.

### Υποδείξεις

- Μετά από 52 ώρες απενεργοποιείται αυτόματα η «Υπερκατάψυξη».
- Η ενεργοποίηση της λειτουργίας διακοπών ή της λειτουργίας εξοικονόμησης ενέργειας απενεργοποιεί τη λειτουργία «Υπερκατάψυξη».



## Απόψυξη κατεψυγμένων τροφίμων

Ανάλογα με το είδος και τον σκοπό χρήσης, μπορείτε να επιλέξετε ανάμεσα στις ακόλουθες δυνατότητες:

- σε θερμοκρασία χώρου
- στο ψυγείο
- στον ηλεκτρικό φούρνο, με/χωρίς ανεμιστήρα θερμού αέρα
- στη συσκευή μικροκυμάτων

### Προσοχή!

Μην καταψύξετε ξανά τα μισοξεπαγωμένα ή εντελώς ξεπαγωμένα κατεψυγμένα τρόφιμα.

Μόνο μετά το μαγείρεμα (βράσιμο ή ψήσιμο) μπορεί να καταψυχθεί ξανά το έτοιμο φαγητό.

Μην εξαντλήσετε πλέον τη μέγιστη διάρκεια αποθήκευσης των κατεψυγμένων τροφίμων.

## Ο χώρος ψύξης

Ο χώρος ψύξης είναι ο ιδανικός τόπος φύλαξης για κρέας, αλαντικά, ψάρι, προϊόντα γάλακτος, αυγά, έτοιμα φαγητά και αρτοσκευάσματα.

### Κατά την αποθήκευση προσέξτε

- Αποθηκεύετε φρέσκα, μη χτυπημένα τρόφιμα. Έτσι διατηρείται για περισσότερο η ποιότητα και η φρεσκάδα.
- Σε περίπτωση έτοιμων φαγητών και συσκευασμένων προϊόντων, προσέξτε την ημερομηνία λήξης ή ανάλωσης του κατασκευαστή.
- Για να διατηρούνται το άρωμα, το χρώμα και η φρεσκάδα, τακτοποιήστε τα τρόφιμα καλά συσκευασμένα ή καλυμμένα. Έτσι αποφεύγονται οι αλλοιώσεις της γεύσης και οι αλλαγές στο χρώμα των πλαστικών εξαρτημάτων στον χώρο ψύξης.
- Αφήστε τα ζεστά φαγητά και ποτά πρώτα να κρύνουν και μετά τοποθετήστε τα στη συσκευή.

### Υπόδειξη:

Αποφεύγετε την επαφή μεταξύ των τροφίμων και της πίσω πλευράς της συσκευής. Διαφορετικά παρεμποδίζεται η κυκλοφορία του αέρα.

Τα τρόφιμα ή οι συσκευασίες θα μπορούσαν να παγώσουν στην πίσω πλευρά.

### Προσοχή στις ψυχρές ζώνες στον χώρο ψύξης

Λόγω της κυκλοφορίας του αέρα στον χώρο ψύξης, δημιουργούνται ζώνες διαφορετικής θερμοκρασίας:

- Η πιο κρύα ζώνη είναι μεταξύ του δοχείου λαχανικών και του από πάνω ευρισκόμενου γυάλινου ραφιδιού.

#### Υπόδειξη:

Αποθηκεύετε στην πιο κρύα ζώνη, πάνω από το δοχείο λαχανικών, ευαίσθητα τρόφιμα (π.χ. ψάρι, αλαντικά, κρέας).

- Η θερμότερη ζώνη βρίσκεται στις πόρτες εντελώς επάνω.

#### Υπόδειξη:

Αποθηκεύστε στη θερμότερη ζώνη π.χ. σκληρό τυρί και βούτυρο. Το τυρί μπορεί έτσι να συνεχίσει να αναπτύσσει το άρωμά του, το βούτυρο παραμένει ικανό για επάλειψη.

## Δοχείο φρούτων και λαχανικών

Το δοχείο είναι εγκατεστημένο πάνω στις ράγες εξόδου και χρησιμοποιεί για την αποθήκευση φρούτων και λαχανικών.

Για την αφαίρεση ενός δοχείου, τραβήξτε τον προς τα μπροστά και σηκώστε τον από τις διατάξεις εξόδου. Προηγουμένως αφαιρέστε όλα τα τρόφιμα.

Μετά την αφαίρεση του δοχείου σπρώξτε τις διατάξεις εξόδου ξανά εντελώς μέσα.

### Υποδείξεις

- Τα ευαίσθητα στην ψύξη φρούτα (π.χ. ανανάς, μπανάνες, παπάγια και εσπεριδοειδή) και λαχανικά (π.χ. μελιτζάνες, αγγούρια, κολοκυθάκια, πιπεριές, ντομάτες και πατάτες) θα πρέπει για την ιδανική διατήρηση της ποιότητας και του αρώματος, να αποθηκεύονται εκτός του ψυγείου σε θερμοκρασίες από περίπου +8 °C μέχρι +12 °C.
- Ανάλογα με την ποσότητα και το είδος των αποθηκευμένων τροφίμων στο δοχείο λαχανικών μπορεί να σχηματιστεί συμπύκνωμα. Απομακρύνετε το νερό συμπυκνώματος με ένα στεγνό πανί.

## Υπερψύξη

Στην υπερψύξη ψύχεται ο χώρος ψύξης όσο το δυνατό χαμηλότερα.

Ενεργοποιήστε την υπερψύξη π.χ.

- πριν την τοποθέτηση μεγάλων ποσοτήτων τροφίμων.
- για τη γρήγορη ψύξη ποτών

### Ενεργοποίηση της υπερψύξης

Πατήστε το πλήκτρο «Fridge / super 3s» για 3 δευτερόλεπτα, για να ενεργοποιήσετε τη λειτουργία «Υπερψύξη».

Η ένδειξη ❄ (υπερψύξη) ανάβει και ως θερμοκρασία του χώρου ψύξης εμφανίζεται «2 °C».

### Απενεργοποίηση της υπερψύξης

Πατήστε το πλήκτρο «Fridge / super 3s», για να απενεργοποιήσετε τη λειτουργία «Υπερψύξη».

Όταν απενεργοποιηθεί η υπερψύξη, σβήνει η ένδειξη ❄ (υπερψύξη). Η συσκευή περνά αυτόματα ξανά στη ρυθμισμένη πριν από την υπερψύξη θερμοκρασία.

### Υποδείξεις

- Μετά από 3 ώρες απενεργοποιείται αυτόματα η «Υπερψύξη».
- Η ενεργοποίηση της λειτουργίας διακοπών ή της λειτουργίας εξοικονόμησης ενέργειας απενεργοποιεί τη λειτουργία «Υπερψύξη».

## Διανομέας πάγου και νερού

Ανάλογα με τις ανάγκες μπορεί να ληφθούν:

- Παγωμένο νερό
- Παγόκυβοι
- Τεμαχισμένος πάγος (θρυμματισμένος πάγος)

Το είδος πάγου ή νερό μπορείτε να το επιλέξετε, πατώντας το πλήκτρο ❄ (παγόκυβοι), ❄ (θρυμματισμένος πάγος) ή Δ (νερό).

### ⚠ Προειδοποίηση

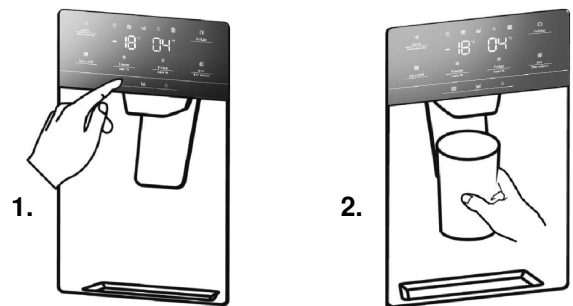
- Μη χρησιμοποιείτε εύθραυστα δοχεία για την λήψη νερού ή πάγου – Κίνδυνος τραυματισμού σε περίπτωση θραύσης γυαλιού!
- Μη βάζετε τα χέρια σας ποτέ στο άνοιγμα απόρριψης – Κίνδυνος τραυματισμού από το μαχαίρι θρυμματισμού!

### Υπόδειξη:

Ο διανομέας πάγου και νερού δε λειτουργεί, όσο είναι ανοιχτή η πόρτα του χώρου κατάψυξης ή είναι ενεργοποιημένη η ασφάλεια παιδιών.

### Λήψη νερού

Το νερό από τον διανομέα νερού είναι σε θερμοκρασία πόσης. Όταν προτιμάτε πιο κρύο νερό, βάλτε πριν τη λήψη επιπλέον παγόκυβους στο ποτήρι.



1. Πατήστε το πλήκτρο Δ, για να θέσετε τον διανομέα πάγου/νερού στον τρόπο λειτουργίας «Νερό». Η ένδειξη Δ ανάβει, όταν ο τρόπος λειτουργίας «Νερό» είναι ενεργοποιημένος.
2. Πιέστε το ποτήρι ενάντια στον μοχλό του διανομέα. Το νερό σταματά να τρέχει, μόλις απομακρύνετε το ποτήρι από τον μοχλό. Μην απομακρύνετε αμέσως εντελώς το ποτήρι, αλλά κρατήστε το ακόμη 2 έως 3 δευτερόλεπτα κάτω από τον διανομέα, για να αποφύγετε τις πιτσιλιές.

### Υπόδειξη:


Σε περίπτωση που δεν τρέχει νερό ή τρέχει μόνο πολύ αργά, ελέγξτε, εάν το φίλτρο νερού είναι φραγμένο και πρέπει να αντικατασταθεί (→ Κεφάλαιο «Αλλαγή του φίλτρου νερού»).

## Παρασκευαστής πάγου

Όταν ο χώρος κατάψυξης φθάσει στη θερμοκρασία κατάψυξης, περνά νερό στον παρασκευαστή πάγου και παγώνει σε παγάκια. Μόλις είναι έτοιμοι οι παγόκυβοι, πέφτουν αυτόματα στο δοχείο παγοκύβων.

### Απενεργοποίηση του παρασκευαστή πάγου

Για την εξοικονόμηση νερού και ενέργειας, μπορεί να απενεργοποιηθεί ο παρασκευαστής πάγου, σε περίπτωση που δεν χρειάζεστε πάγο.

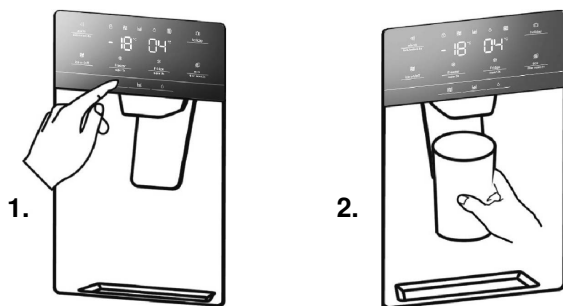
Για να απενεργοποιήσετε ή να ενεργοποιήσετε τον παρασκευαστή πάγου, πατήστε το πλήκτρο «ice on/off». Η ένδειξη  (ice off) ανάβει, όταν ο παρασκευαστής πάγου είναι απενεργοποιημένος.

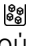



**Υπόδειξη:** Το «ice on/off» αφορά μόνο τον παρασκευαστή πάγου, όχι τον διανομέα πάγου/νερού.

### Αδειασμα του δοχείου παγοκύβων

Όταν για μεγαλύτερο χρονικό διάστημα δεν έχει παραληφθεί καθόλου πάγος, μπορεί οι παγόκυβοι στο δοχείο παγοκύβων να κολλήσουν μεταξύ τους. Σε αυτή την περίπτωση αφαιρέστε και αδειάστε το δοχείο (→ Κεφάλαιο «Καθαρισμός της συσκευής»).

## Λήψη πάγου



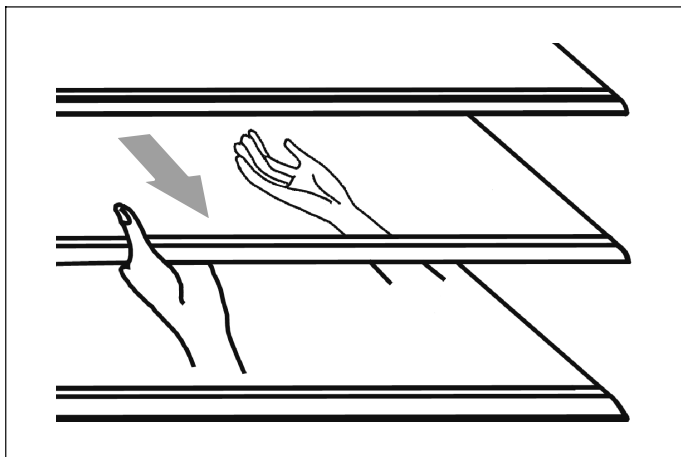
1. Πατήστε το πλήκτρο  ή , για να θέσετε τον διανομέα πάγου/νερού στον τρόπο λειτουργίας «Παγόκυβοι» ή «Θρυμματισμένος πάγος». Η αντίστοιχη ένδειξη  ή  ανάβει, όταν ο επιλεγμένος τρόπος λειτουργίας είναι ενεργοποιημένος.
2. Πιέστε ένα κατάλληλο δοχείο ενάντια στον μοχλό του διανομέα. Απομακρύνετε το δοχείο από τον μοχλό, όταν γεμίσει περίπου κατά το ήμισυ. Ο πάγος που βρίσκεται στην έξοδο μπορεί διαφορετικά να οδηγήσει σε υπερχειλίση του δοχείου ή να φράξει την έξοδο. Μη απομακρύνετε αμέσως εντελώς το δοχείο, αλλά κρατήστε το ακόμη 2 έως 3 δευτερόλεπτα κάτω από τον διανομέα, για να αποφύγετε τις πιτσιλιές.

### Υποδείξεις

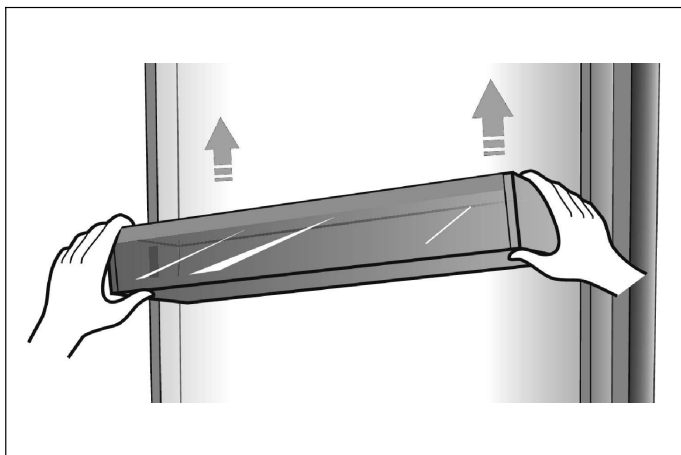
- Μετά την αλλαγή από «παγόκυβους» σε «θρυμματισμένο πάγο» μπορεί να βρίσκονται ακόμη ολόκληροι παγόκυβοι ή κομμάτια αυτών στον διανομέα. Αυτοί λαμβάνονται με τις πρώτες δόσεις «θρυμματισμένου πάγου».
- Μετά την αλλαγή από «θρυμματισμένο πάγο» σε «παγόκυβους» μπορεί να βρίσκεται ακόμη μια μικρή ποσότητα «θρυμματισμένου πάγου» στον διανομέα. Αυτή λαμβάνεται με τους πρώτους παγόκυβους.
- Στην κανονική λειτουργία μην παίρνετε για περισσότερο από 1 λεπτό χωρίς διακοπή πάγο, για να αποφύγετε μια υπερθέρμανση του κινητήρα του θρυμματιστή.

## Μεταβλητή διαμόρφωση του εσωτερικού χώρου

Ο χώρος ψύξης είναι εξοπλισμένος με 5 γυάλινα ράφια και περισσότερες διαφορετικές θήκες πόρτας, που είναι κατάλληλες για την αποθήκευση αυγών, κουτιών, φιαλών και συσκευασμένων τροφίμων. Μπορούν να τοποθετηθούν ανάλογα με τις ανάγκες σας σε διαφορετικό ύψος. Πριν από την αφαίρεση των θηκών της πόρτας απομακρύνετε όλα τα τρόφιμα, για να μη χυθούν.



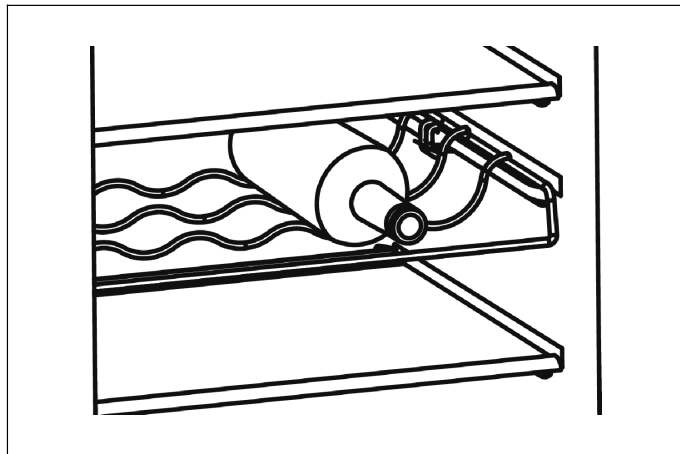
- Για την απομάκρυνση ενός ραφιού, τραβήξτε το προσεκτικά προς τα μπροστά, μέχρι να ελευθερωθεί το ράφι από τους οδηγούς.
- Κατά την επανατοποθέτηση του ραφιού βεβαιωθείτε, ότι δε βρίσκεται κανένα εμπόδιο από πίσω και σπρώξτε το ράφι προσεκτικά ξανά στη θέση του.



- Σηκώστε τη θήκη της πόρτας και αφαιρέστε την μετά.


Οι επιφάνειες εναπόθεσης των φιαλών (επιλογή) χρησιμεύει για την αποθήκευση κρασιού και άλλων ροφημάτων σε φιάλες.

**Υπόδειξη:** Κατά την αφαίρεση των φιαλών να είστε προσεκτικοί.



- Το ράφι μπορεί να αφαιρεθεί για τον καθαρισμό ή για την εξοικονόμηση χώρου.

## Λειτουργία συναγερμού

Σε περίπτωση ενός συναγερμού ανάβει η ένδειξη  και ηχεί ένας βόμβος.

**Υπόδειξη:** Ένας τριπλός βόμβος με αναβοσβήνουσα ένδειξη του φίλτρου νερού, δείχνει μια απαραίτητη αντικατάσταση του φίλτρου νερού (→ Κεφάλαιο «Αλλαγή του φίλτρου νερού»).

### Συναγερμός πόρτας

Όταν η πόρτα του χώρου κατάψυξης ή η πόρτα του χώρου ψύξης βρίσκεται ανοιχτή πάνω από δύο λεπτά, ενεργοποιείται ο συναγερμός πόρτας.

Σε περίπτωση συναγερμού πόρτας ηχεί ένας βομβητής 3 φορές το λεπτό και σταματά αυτόματα μετά από 10 λεπτά.

Για την εξοικονόμηση ενέργειας πρέπει να αποφεύγετε, να κρατάτε τη συσκευή κατά τη διάρκεια της χρήσης για μεγαλύτερο χρονικό διάστημα ανοιχτή.

Με το κλείσιμο της πόρτας απενεργοποιείται ο συναγερμός.

Σε περίπτωση ανοιχτής πόρτας μπορεί να απενεργοποιηθεί ο συναγερμός, πατώντας το πλήκτρο «alarm / lock/unlock 3s», όταν η ασφάλεια παιδιών δεν είναι ενεργοποιημένη.

## Λειτουργία διακοπών


Σε περίπτωση μεγαλύτερης απουσίας η λειτουργία διακοπών είναι η καλύτερη επιλογή. Σ' αυτόν τον τρόπο λειτουργίας η θερμοκρασία στο χώρο ψύξης ρυθμίζεται στους 15 °C και η θερμοκρασία του χώρου κατάψυξης στους -18 °C, για να ελαχιστοποιηθεί η κατανάλωση ενέργειας.

**Σημαντικό:** Κατά τη διάρκεια αυτού του χρόνου μην αποθηκεύετε καθόλου τρόφιμα στον χώρο ψύξης.

**Υπόδειξη:** Κατά τη διάρκεια της απουσίας πρέπει επίσης να διακοπεί και η παροχή νερού.

### Ενεργοποίηση της λειτουργίας διακοπών

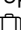
Πατήστε το πλήκτρο «holiday», για να ενεργοποιήσετε τη λειτουργία διακοπών.

Η ένδειξη  (holiday) ανάβει και ως θερμοκρασία του χώρου ψύξης εμφανίζεται «15 °C».

**Υπόδειξη:** Στη λειτουργία διακοπών απενεργοποιείται αυτόματα ο παρασκευαστής πάγου.

## Απενεργοποίηση της λειτουργίας διακοπών

Πατήστε το πλήκτρο «holiday», για να απενεργοποιήσετε τη λειτουργία διακοπών.


Όταν απενεργοποιηθεί η λειτουργία διακοπών, σβήνει η ένδειξη  (holiday) στο πεδίο ενδείξεων. Η συσκευή περνά αυτόματα ξανά στην προηγούμεως ρυθμισμένη θερμοκρασία.

## Λειτουργία εξοικονόμησης ενέργειας

Η λειτουργία εξοικονόμησης ενέργειας μπορεί να σας βοηθήσει, να μειώσετε την κατανάλωση ενέργειας. Ρυθμίζει τη θερμοκρασία του χώρου ψύξης στους 6 °C και τη θερμοκρασία του χώρου κατάψυξης στους -17 °C.

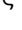
### Ενεργοποίηση της λειτουργίας εξοικονόμησης ενέργειας

Πατήστε το πλήκτρο «eco / filter reset 3s», για να ενεργοποιήσετε τη λειτουργία εξοικονόμησης ενέργειας.

Η ένδειξη  (eco) ανάβει, όταν η λειτουργία εξοικονόμησης ενέργειας είναι ενεργοποιημένη.

### Απενεργοποίηση της λειτουργίας εξοικονόμησης ενέργειας

Πατήστε το πλήκτρο «eco / filter reset 3s», για να απενεργοποιήσετε τη λειτουργία εξοικονόμησης ενέργειας .

Όταν απενεργοποιηθεί η λειτουργία εξοικονόμησης ενέργειας, σβήνει η ένδειξη  (eco) στο πεδίο ενδείξεων. Η συσκευή περνά ξανά στις προηγούμεως ρυθμισμένες θερμοκρασίες.

## Απενεργοποίηση και ακινητοποίηση της συσκευής

### Απενεργοποίηση της συσκευής

Τραβήξτε το φικ από την πρίζα ή ξεβιδώστε/κατεβάστε την ασφάλεια.

Η ψυκτική μηχανή απενεργοποιείται.

#### Προσοχή!

Όταν η συσκευή είναι απενεργοποιημένη για πολύ μεγάλο διάστημα, λιώνει ο πάγος στο δοχείο παγοκύβων και από τη συσκευή χύνεται νερό στο δάπεδο. Για να το αποφύγετε, πρέπει να αδειάσετε το δοχείο παγοκύβων (→ Κεφάλαιο «Καθαρισμός της συσκευής»).

**Υπόδειξη:** Η ασφάλεια παιδιών και οι λειτουργίες Υπερκατάψυξη και Υπερψύξη δε διατηρούνται, όταν απενεργοποιηθεί η συσκευή.

### Ακινητοποίηση της συσκευής

Όταν δε χρησιμοποιήσετε τη συσκευή για μεγαλύτερο χρονικό διάστημα:

1. Αφαιρέστε από τη συσκευή όλα τα τρόφιμα.
2. Διακόψτε την παροχή νερού.
3. Αφαιρέστε το υπόλοιπο πόσιμο νερό.
4. Τραβήξτε το φικ από την πρίζα.
5. Αφαιρέστε το φίλτρο νερού.

#### Υπόδειξη:

Πριν την επαναλειτουργία της συσκευής εγκαταστήστε ένα νέο φίλτρο νερού.

6. Καθαρίστε τη συσκευή εσωτερικά και αδειάστε το δοχείο παγοκύβων (→ Κεφάλαιο «Καθαρισμός της συσκευής»).
7. Αφήστε τις πόρτες της συσκευής ανοιχτές, για την αποφυγή της δημιουργίας οσμών.

## Απόψυξη

### Χώρος κατάψυξης

Χάρη στο πλήρως αυτόματο σύστημα «NoFrost» παραμένει ο χώρος κατάψυξης χωρίς πάγο. Μια απόψυξη δεν είναι πλέον απαραίτητη.

### Χώρος ψύξης

Η απόψυξη εκτελείται αυτόματα.

Το νερό απόψυξης χύνεται μέσα από την τρύπα αποχέτευσης σε ένα δοχείο εξάτμισης στην πίσω πλευρά της συσκευής.

## Καθαρισμός της συσκευής

### Προειδοποίηση

Μη χρησιμοποιείτε ποτέ για τον καθαρισμό της συσκευής μια συσκευή καθαρισμού εκτόξευσης ατμού!

#### Προσοχή!

- Μη χρησιμοποιείτε απορρυπαντικά ή διαλύτες που περιλαμβάνουν σκόνη τριψίματος, χλωρίο ή οξέα.
- Μη χρησιμοποιείτε τραχιά σφουγγάρια. Στις μεταλλικές επιφάνειες μπορεί να δημιουργηθεί διάβρωση.
- Μη χρησιμοποιείτε αιχμηρά αντικείμενα, για την αφαίρεση του πάγου από τον χώρο ψύξης.
- Μην καθαρίζετε ποτέ τα ράφια και τα δοχεία στο πλυντήριο πιάτων. Αυτά τα μέρη μπορούν να παραμορφωθούν!

### Διαδικασία

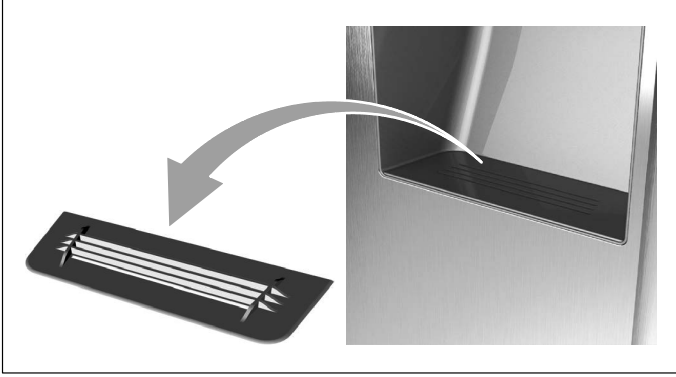
1. Τραβήξτε το φικ από την πρίζα ή ξεβιδώστε/κατεβάστε την ασφάλεια.
2. Αφαιρέστε τα κατεψυγμένα τρόφιμα και αποθηκεύστε τα σε ένα δροσερό μέρος.
3. Περιμένετε, μέχρι να έχει αποψυχθεί το στρώμα πάχνης.
4. Καθαρίστε τη συσκευή μ' ένα μαλακό πανί, χλιαρό νερό και λίγο υγρό καθαρισμού πιάτων με ουδέτερο pH. Το νερό πλύσης δεν επιτρέπεται να περάσει στο σύστημα φωτισμού.
5. Σκουπίστε τη στεγανοποίηση της πόρτας μόνο με καθαρό νερό και μετά στεγνώστε την καλά.
6. Μετά τον καθαρισμό συνδέστε ξανά τη συσκευή. Ο εσωτερικός χώρος πρέπει να είναι εντελώς στεγνός, προτού συνδέσετε το φικ και ενεργοποιήσετε τη συσκευή.
7. Τοποθετήστε ξανά κατεψυγμένα τρόφιμα.

## Διανομέας πάγου και νερού

- Μη τραβάτε από τον μοχλό του διανομέα. Το ελατήριο του μοχλού μπορεί έτσι να υποστεί ζημιά ή να σπάσει.

## Καθαρισμός του δοχείου συλλογής του νερού και της σχάρας

Το χυμένο νερό συγκεντρώνεται στο δοχείο συλλογής του νερού.



- Για τον καθαρισμό του δοχείου συλλογής του νερού και της σήτας μπορεί να αφαιρεθεί η σήτα.

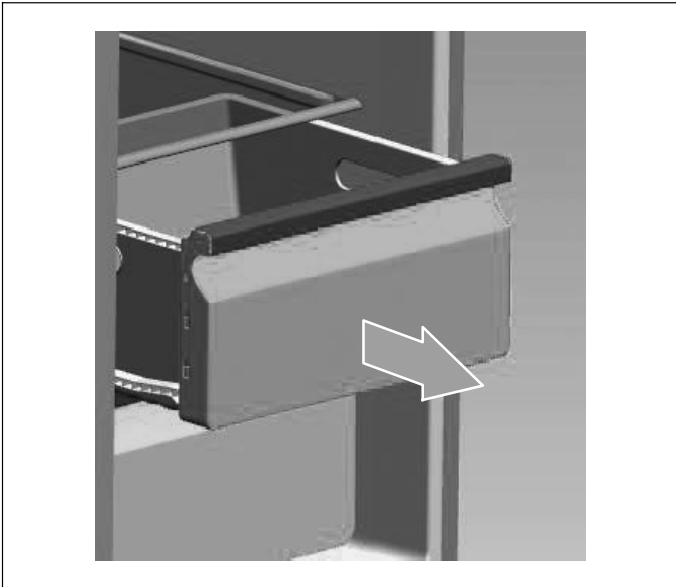
## Εξοπλισμός

Για τον καθαρισμό μπορούν να αφαιρεθούν όλα τα μεταβλητά μέρη της συσκευής (→ Κεφάλαιο «Μεταβλητή διαμόρφωση του εσωτερικού χώρου»).

### Υπόδειξη:

Για την αφαίρεση και τον καθαρισμό των δοχείων ανοίξτε τις πόρτες πέρα από τις 90°.

## Αφαίρεση δοχείου



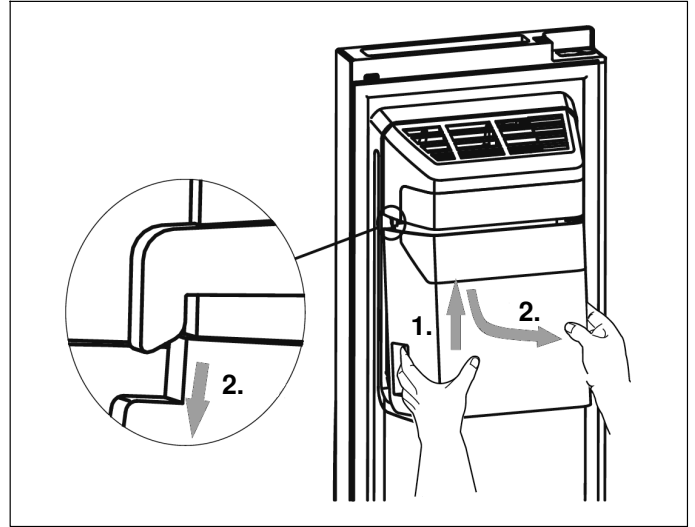
- Τραβήξτε εντελώς έξω το δοχείο, ελευθερώστε το από το στήριγμα σηκώνοντάς το και αφαιρέστε το.

Κατά την τοποθέτηση βάλτε το δοχείο πάνω στις ράγες εξόδου και σπρώξτε το μέσα στον εσωτερικό χώρο. Το δοχείο ασφαλίζει, πιέζοντάς το προς τα κάτω.

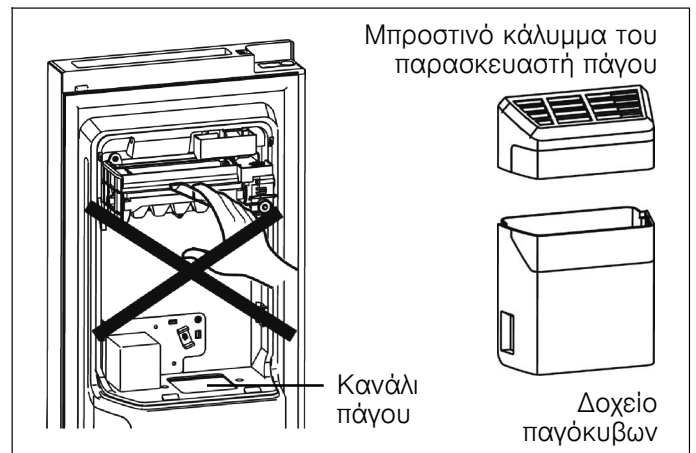
## Χειρισμός του δοχείου παγοκύβων

### Αφαίρεση του δοχείου παγοκύβων

Για τον καθαρισμό ή σε περίπτωση που δεν χρειάζεστε πάγο, μπορείτε να αφαιρέσετε το δοχείο παγοκύβων.



1. Κρατήστε το δοχείο παγοκύβων από τη λαβή και σπρώξτε το προς τα επάνω.
2. Τραβήξτε το έξω αργά, για ν' αποφύγετε τυχόν ζημιές.



### ⚠ Προειδοποίηση

Μη βάζετε τα δάκτυλα, το χέρι ή ακατάλληλα αντικείμενα στο κανάλι πάγου ή στον παρασκευαστή πάγου. Αυτό μπορεί να οδηγήσει σε τραυματισμούς ή ζημιές.

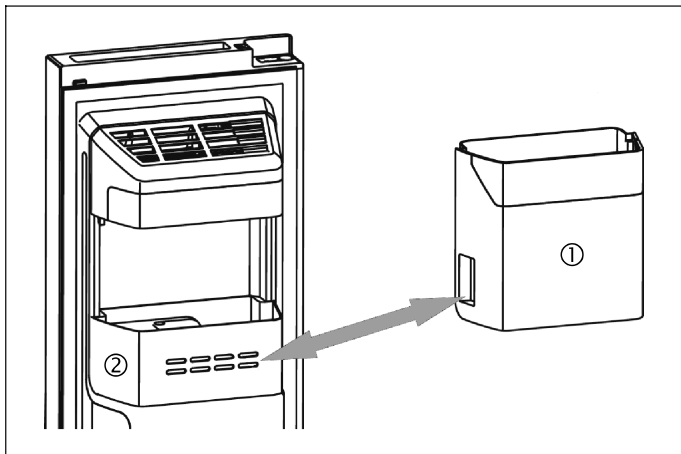
**Υπόδειξη:** Υπάρχει ένας σωλήνας νερού προς τον παρασκευαστή πάγου. Μη αποσυναρμολογήσετε μόνοι σας ολόκληρο το σύστημα παροχής νερού. Αυτό πρέπει να πραγματοποιείται μόνο από ειδικευμένα άτομα.

### Άδειασμα και καθαρισμός του δοχείου παγοκύβων

Το δοχείο παγοκύβων πρέπει να αδειάσει, όταν οι παγοκύβοι έχουν κολλήσει μεταξύ τους ή όταν για μεγαλύτερο χρονικό διάστημα δεν έχει παραληφθεί καθόλου πάγος ή όταν απενεργοποιηθεί η συσκευή.

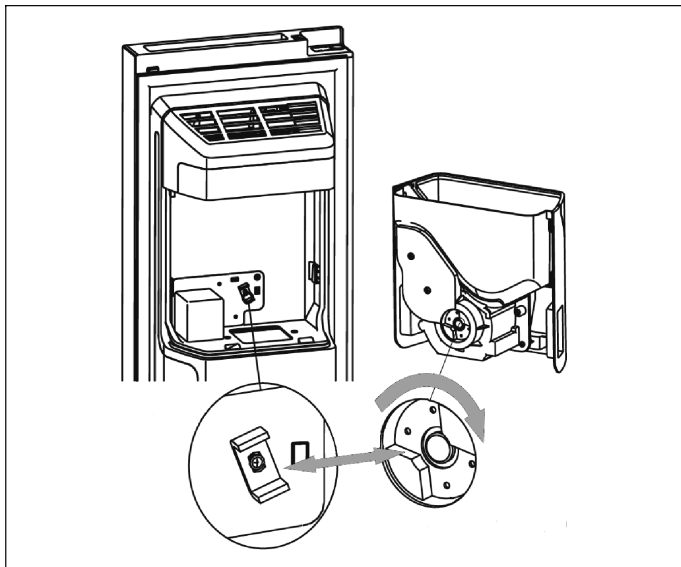
Για τον καθαρισμό καθαρίστε με ένα ήπιο απορρυπαντικό, ξεπλύνετε το προσεκτικά και στεγνώστε το καλά. Μη χρησιμοποιείτε κανένα ισχυρό απορρυπαντικό ή υλικά τριψίματος ή διαλύτες.

### Αντικατάσταση του δοχείου παγοκύβων

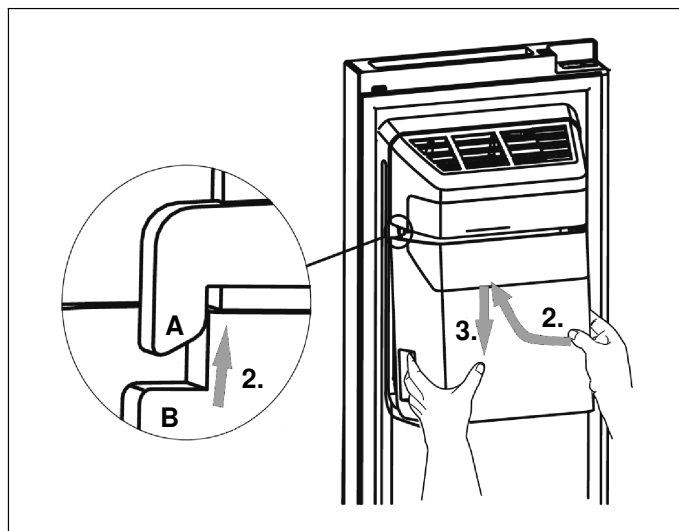


Εάν δεν απαιτείται πάγος, μπορεί να απενεργοποιηθεί ο παρασκευαστής πάγου και στη θέση του δοχείου παγοκύβων (1) να τοποθετηθεί η θήκη πόρτας (2), για να υπάρχει στον χώρο κατάψυξης περισσότερος χώρος.

### Συναρμολόγηση του δοχείου παγοκύβων



1. Βεβαιωθείτε, ότι οι δύο σύνδεσμοι βρίσκονται σε μια κατάλληλη γωνία μεταξύ τους, για να εμπλακεί ο ένας με τον άλλον. Σε περίπτωση που χρειάζεται, γυρίστε τον σύνδεσμο στο δοχείο παγοκύβων για να προσαρμοστεί πάνω στον σύνδεσμο του κινητήρα.



2. Κρατήστε το δοχείο παγοκύβων από τη λαβή και σπρώξτε το προς τα επάνω. Σε αυτή την περίπτωση βεβαιωθείτε, ότι το δοχείο παγοκύβων (B) ασφαλίζει και στις δύο πλευρές στα κλιπ (A) του παρασκευαστή πάγου.
3. Τραβήξτε το δοχείο παγοκύβων προς τα κάτω και ελέγξτε το για σταθερή προσαρμογή.

### Απόψυξη

Παρόλο που η συσκευή ξεπαγώνει αυτόματα, μπορεί να δημιουργηθεί στα εσωτερικά τοιχώματα του χώρου κατάψυξης ένα στρώμα πάγου, όταν ανοίγει συχνά η πόρτα ή ήταν ανοιχτή για μεγαλύτερο χρονικό διάστημα.


Όταν το στρώμα πάγου είναι πολύ χοντρό, περιμένετε μέχρι να χαμηλώσει το απόθεμα τροφίμων και προχωρήστε ως εξής:

1. Αφαιρέστε τα υπάρχοντα τρόφιμα και ράφια, τραβήξτε το φιν από την πρίζα και αφήστε τις πόρτες ανοιχτές. Για την επιτάχυνση της διαδικασίας απόψυξης, αερίστε καλά τον χώρο.
2. Όταν ολοκληρωθεί η διαδικασία της απόψυξης, καθαρίστε τη συσκευή, όπως περιγράφεται πιο πάνω.



## Αλλαγή του φίλτρου νερού

Το φίλτρο νερού πρέπει να αντικαθίσταται πάντοτε κάθε 6 μήνες, για να εξασφαλιστεί η καλύτερη δυνατή ποιότητα του νερού.

Μετά τη λήψη περίπου 4.000 λίτρων νερού (συνήθης κατανάλωση μέσα σε 6 μήνες), αναβοσβήνει η ένδειξη του φίλτρου νερού  και ο βομβητής ηχεί τρεις φορές, για να υπενθυμίσει την απαραίτητη αλλαγή φίλτρου.

### Υπόδειξη:

Σε περίπτωση που δεν τρέχει νερό ή τρέχει μόνο πολύ αργά, ελέγξτε, εάν το φίλτρο νερού είναι φραγμένο και πρέπει να αντικατασταθεί. Μερικές περιοχές έχουν μια μεγαλύτερη περιεκτικότητα σε άλατα στο νερό, έτσι ώστε το φίλτρο να φράζει γρηγορότερα.

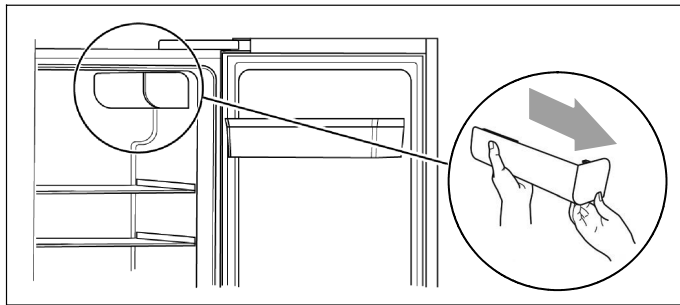
### Αγορά ενός νέου φίλτρου νερού

Πρώτα απ' όλα πρέπει να αγοραστεί ένα νέο φίλτρο. Μπορείτε να προμηθευτείτε το νέο φίλτρο στο ειδικό κατάστημα, στο οποίο αγοράσατε επίσης τη συσκευή σας, ή στην υπηρεσία εξυπηρέτησης πελατών. Προσέχετε για τον ίδιο τύπο φίλτρου, για να μπορεί να χρησιμοποιηθεί το φίλτρο κανονικά στη συσκευή σας.

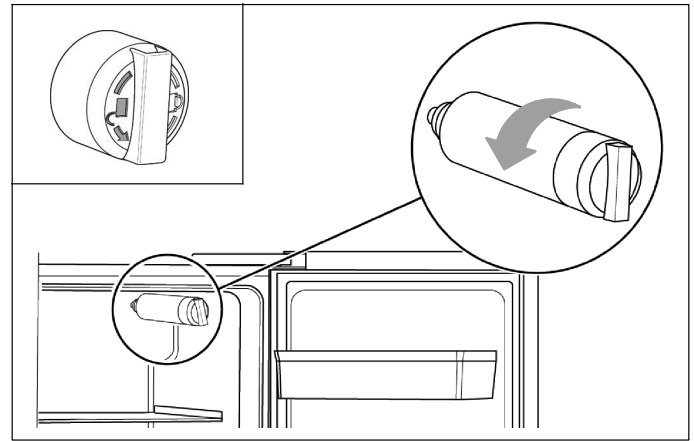
### Αφαίρεση του παλιού φίλτρου νερού

#### Υποδείξεις

- Διακόψτε την παροχή νερού, προτού αφαιρέσετε το φίλτρο.
- Κατά την αντικατάσταση του φίλτρου μπορεί να εξέλθει λίγο νερό από το φίλτρο και τους σωλήνες. Συλλέξτε το νερό σε μια λεκάνη και σκουπίστε το ενδεχομένως το χυμένο νερό.



1. Ανοίξτε την πόρτα του χώρου ψύξης όσο είναι δυνατό και αφαιρέστε το κάλυμμα του φίλτρου, τραβώντας το αργά έξω.

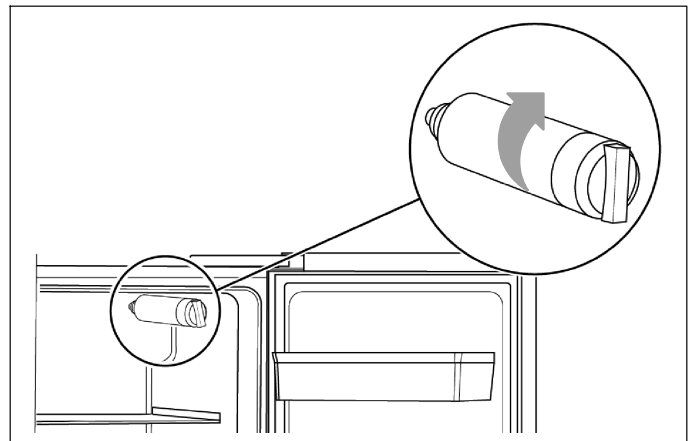


2. Ξεβιδώστε το παλιό φίλτρο νερού ενάντια στη φορά των δεικτών του ρολογιού (βλέπε μαρκάρισμα στο φίλτρο) και αφαιρέστε το.

#### Προειδοποίηση – Κίνδυνος ζημιάς υλικού

Μην τραβήξετε το φίλτρο νερού έξω με μεγάλη δύναμη.

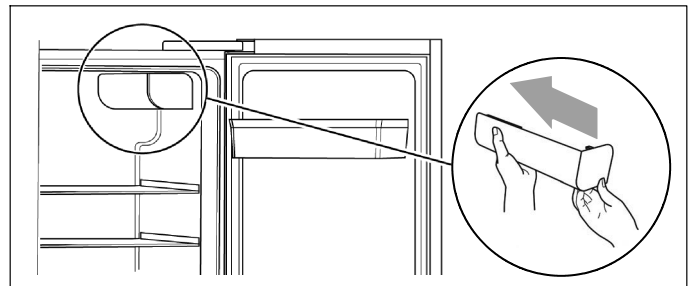
### Τοποθέτηση του νέου φίλτρου νερού



1. Βιδώστε το νέο φίλτρο νερού προς τη φορά των δεικτών του ρολογιού και βεβαιωθείτε, ότι το φίλτρο κάθεται σταθερά στη βάση.

#### Προειδοποίηση

Σε περίπτωση που δεν είναι εγκατεστημένο σωστά, μπορεί να έχει ως αποτέλεσμα, να μη λειτουργεί σωστά η συσκευή ή να εξέρχεται νερό.



2. Τοποθετήστε ξανά το κάλυμμα του φίλτρου, σπώνοντάς το προσεκτικά πάνω.
3. Μετά την πραγματοποιημένη αλλαγή φίλτρου επαναφέρετε την ένδειξη του φίλτρου νερού, πατώντας το πλήκτρο «eco / filter reset 3s» για τρία δευτερόλεπτα.

## Φωτισμός (LED)

Η συσκευή σας είναι εξοπλισμένη με ένα σύστημα φωτισμού φωτοδιόδου (LED) που δε χρειάζεται συντήρηση.

Οι επισκευές σε αυτό το σύστημα φωτισμού επιτρέπεται να εκτελούνται μόνο από την υπηρεσία εξυπηρέτησης πελατών ή από εξουσιοδοτημένα εξειδικευμένα άτομα.

## Εξοικονόμηση ενέργειας

- Τοποθετήστε τη συσκευή σε ένα στεγνό, καλά αεριζόμενο χώρο. Η συσκευή δεν πρέπει να βρίσκεται εκτεθειμένη απευθείας στον ήλιο ή κοντά σε μια πηγή θερμότητας (π.χ. θερμαντικό σώμα, εστία).
- Μην καλύπτετε τα ανοίγματα αερισμού και εξαερισμού της συσκευής.
- Αφήστε τα ζεστά τρόφιμα και ποτά πρώτα να κρυώσουν και μετά τοποθετήστε τα στη συσκευή.
- Τοποθετήστε τα κατεψυγμένα τρόφιμα για απόψυξη στον χώρο ψύξης και εκμεταλλευτείτε το ψύχος των κατεψυγμένων τροφίμων για την ψύξη των τροφίμων στον χώρο ψύξης.
- Κρατάτε τη συσκευή όσο το δυνατό λιγότερο ανοιχτή.
- Προσέξτε, να είναι πάντα σωστά κλεισμένη η πόρτα του χώρου κατάψυξης.
- Η διάταξη των εξαρτημάτων εξοπλισμού δεν έχει καμία επιρροή πάνω στην κατανάλωση ενέργειας της συσκευής.
- Για την εξοικονόμηση νερού και ενέργειας, μπορεί να απενεργοποιηθεί ο παρασκευαστής πάγου, σε περίπτωση που δεν χρειάζεστε πάγο.

## Θόρυβοι λειτουργίας

### Εντελώς κανονικοί θόρυβοι

- Θόρυβοι λειτουργίας του συμπιεστή.
- Θόρυβοι κίνησης του αέρα από τον μικρό κινητήρα του ανεμιστήρα στον χώρο ψύξης ή σε άλλες περιοχές.
- Θόρυβοι γαργαρίσματος, παρόμοιοι με νερό που βράζει.
- Θόρυβος θραύσης κατά τη διάρκεια της αυτόματης απόψυξης.
- Θόρυβος κλικ προτού ξεκινήσει ο συμπιεστής.
- Θόρυβοι, όταν οι παγόκυβοι πέφτουν από τον παρασκευαστή πάγου στο δοχείο παγούκubων.
- Όταν πατήσετε το πλήκτρο  $\odot$ , ξεκινά η αντλία νερού και όσο λειτουργεί η αντλία ακούγεται ένας ασθενής θόρυβος.

### Αποφυγή θορύβων

#### Η συσκευή δε βρίσκεται σε επίπεδη θέση

Ευθυγραμμίστε τη συσκευή με ένα αλφάδι. Χρησιμοποιήστε γι' αυτό τα βιδωτά πόδια ή τοποθετήστε κάτι από κάτω.

#### Η συσκευή ακουμπά κάπου

Απομακρύνετε τη συσκευή από τα έπιπλα ή τις συσκευές που ακουμπά.

#### Τα δοχεία ή τα ράφια εναπόθεσης κουνιούνται ή έχουν μαγκωθεί

Ελέγξτε τα αποσπώμενα μέρη και τοποθετήστε τα ενδεχομένως εκ νέου.

#### Φιάλες ή δοχεία αλληλοεφάπτονται

Απομακρύνετε μεταξύ τους λίγο τις φιάλες ή τα δοχεία.

## Αποκατάσταση μικρών βλαβών από σας τους ίδιους

Προτού καλέσετε την υπηρεσία εξυπηρέτησης πελατών:

Ελέγξτε, εάν μπορείτε να άρετε μόνοι σας τη βλάβη με τη βοήθεια των ακόλουθων υποδείξεων.

Επιβαρύνεστε με τα έξοδα για την παροχή συμβουλών από την υπηρεσία εξυπηρέτησης πελατών – ακόμη και κατά τη διάρκεια του χρόνου εγγύησης!

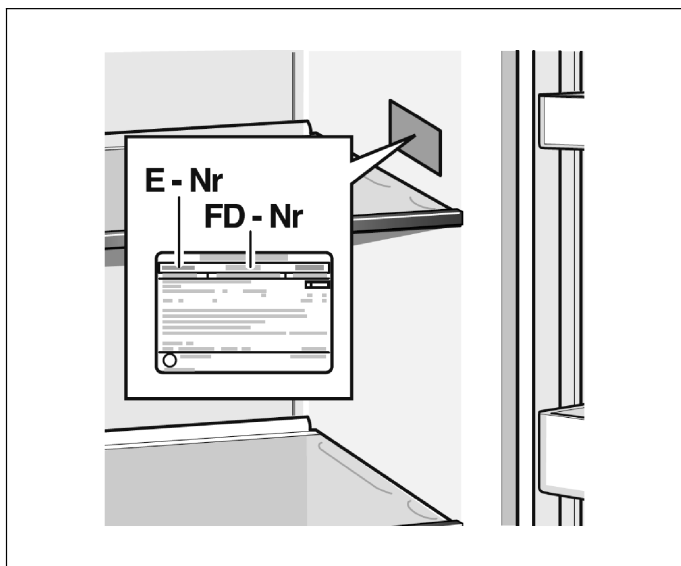
Βλάβη	Πιθανή αιτία	Αντιμετώπιση
Η συσκευή δε λειτουργεί	Το φιν δεν είναι σωστά τοποθετημένο.	Ελέγξτε, εάν το φιν είναι συνδεδεμένο σωστά.
	Η ασφάλεια είναι απενεργοποιημένη ή ελαττωματική.	Ελέγξτε την ασφάλεια, ενδεχομένως αντικαταστήστε την.
	Διακοπή ρεύματος.	Ελέγξτε την τροφοδοσία ρεύματος.
	Πολύ χαμηλή θερμοκρασία περιβάλλοντος.	Προσπαθήστε, να λύσετε το πρόβλημα, κατεβάζοντας τη ρυθμισμένη θερμοκρασία.
	Είναι κάτι το κανονικό, να μη λειτουργεί η συσκευή κατά τη διάρκεια της αυτόματης διαδικασίας απόψυξης, ή για λίγο μετά την ενεργοποίηση της συσκευής, για να προστατευθεί ο συμπιεστής.	
Οσμές από τον εσωτερικό χώρο	Ο εσωτερικός χώρος είναι λερωμένος.	Καθαρίστε τον εσωτερικό χώρο.
	Ορισμένα τρόφιμα, δοχεία ή συσκευασίες προκαλούν οσμές.	
Ο κινητήρας λειτουργεί συνεχώς	Αυτό είναι κάτι το κανονικό, να ακούγεται συχνά ο θόρυβος του κινητήρα. Στις ακόλουθες περιπτώσεις πρέπει ο κινητήρας να λειτουργεί συχνότερα: <ul style="list-style-type: none"> <li>■ Η θερμοκρασία είναι ρυθμισμένη χαμηλότερα απ' ό,τι είναι απαραίτητο.</li> <li>■ Πριν λίγο αποθηκεύτηκε μια μεγάλη ποσότητα ζεστών τροφίμων στη συσκευή.</li> <li>■ Η θερμοκρασία περιβάλλοντος είναι πολύ υψηλή.</li> <li>■ Οι πόρτες παρέμειναν για πολύ χρόνο ανοιχτές ή άνοιξαν πολύ συχνά.</li> <li>■ Μετά τη θέση σε λειτουργία ή όταν η συσκευή ήταν απενεργοποιημένη για μεγαλύτερο χρονικό διάστημα.</li> </ul>	
Στον εσωτερικό χώρο σχηματίζεται ένα στρώμα πάγου	Οι έξοδοι του αέρα είναι καλυμμένες. Ανεπαρκής αερισμός. Η πόρτα δεν είναι σωστά κλεισμένη.	Βεβαιωθείτε, ότι οι έξοδοι του αέρα δεν είναι καλυμμένοι από τρόφιμα και ότι τα τρόφιμα είναι τοποθετημένα στη συσκευή έτσι, ώστε να είναι εξασφαλισμένος ένας επαρκής αερισμός. Ελέγξτε, εάν η πόρτα είναι σωστά κλεισμένη. Για να απομακρύνετε τον πάγο: → <i>Κεφάλαιο «Καθαρισμός της συσκευής».</i>
Η θερμοκρασία στη συσκευή είναι πολύ υψηλή	Ενδεχομένως παρέμειναν οι πόρτες για πολύ χρόνο ανοιχτές ή άνοιξαν πολύ συχνά, ή οι πόρτες παρέμειναν ανοιχτές εξαιτίας κάποιου εμποδίου, ή η συσκευή τοποθετήθηκε με ανεπαρκή ελεύθερο χώρο στα πλάγια, από κάτω ή από επάνω.	Μην ανοίγετε τις πόρτες χωρίς λόγο ή περισσότερο από όσο χρειάζεται, ελέγξτε τον ελεύθερο χώρο γύρω από τη συσκευή.
Οι πόρτες κλείνουν πολύ δύσκολα	Η συσκευή δεν είναι κεκλιμένη κατά 15 mm περίπου προς τα πίσω. Κάτι στο εσωτερικό χώρο εμποδίζει το κλείσιμο των πορτών.	Ελέγξτε την κλίση και σε περίπτωση που χρειάζεται διορθώστε την, γυρίζοντας τα βιδωτά πόδια. Ελέγξτε τον εσωτερικό χώρο και απομακρύνετε το εμπόδιο.

Βλάβη	Πιθανή αιτία	Αντιμετώπιση
Ο φωτισμός δε λειτουργεί	Ο φωτισμός φωτοδιόδων (LED) απενεργοποιήθηκε αυτόματα, επειδή η πόρτα ήταν για πολύ χρόνο ανοιχτή. Το σύστημα φωτισμού φωτοδιόδων (LED) είναι ελαττωματικό.	Κλείστε την πόρτα και ανοίξτε την ξανά, για να ενεργοποιήσετε ξανά τον φωτισμό. Αναθέστε την αντικατάσταση του φωτισμού φωτοδιόδων (LED) → <i>Κεφάλαιο «Φωτισμός (LED)».</i>
Νερό στάζει στο δάπεδο	Το δοχείο εξάτμισης κάτω στην πίσω πλευρά της συσκευής δεν είναι ευθυγραμμισμένο επίπεδα ή ο σωλήνας αποχέτευσης δεν είναι τοποθετημένος σωστά πάνω από το δοχείο ή είναι φραγμένος. Η σύνδεση της παροχής νερού δεν είναι στεγανή. Ο πάγος στο δοχείο παγοκύβων έχει λιώσει, επειδή η συσκευή ήταν χωρίς ρεύμα.	Ελέγξτε το δοχείο εξάτμισης και τον σωλήνα αποχέτευσης στην πίσω πλευρά της συσκευής. Ελέγξτε τη σύνδεση νερού και σφίξτε τις συνδέσεις. Ελέγξτε το δοχείο παγοκύβων και ενδεχομένως αδειάστε το.
Ο διανομέας νερού δε λειτουργεί	Καμία σύνδεση της παροχής νερού ή η παροχή νερού είναι κλειστή. Ο εύκαμπτος σωλήνας σύνδεσης είναι πιεσμένος ή τσακισμένος. Το φίλτρο νερού δεν είναι σωστά εγκατεστημένο ή είναι φραγμένο. Το δοχείο νερού λόγω πολύ χαμηλής θερμοκρασίας στον χώρο ψύξης έχει παγώσει. Η ασφάλεια παιδιών είναι ενεργοποιημένη ή η πόρτα του χώρου κατάψυξης δεν είναι κλειστή.	Ελέγξτε τον σωλήνα νερού και τη βάνα παροχής νερού. Ελέγξτε το φίλτρο νερού. Αυξήστε λίγο τη θερμοκρασία στον χώρο ψύξης. Απενεργοποιήστε την ασφάλεια παιδιών. Κλείστε την πόρτα του χώρου κατάψυξης.
Δεν μπορεί να ληφθεί πάγος	Μετά την εγκατάσταση διαρκεί περισσότερες ώρες, μέχρι να φτάσει ο χώρος κατάψυξης στην απαραίτητη θερμοκρασία και να μπορούν να παρασκευαστούν παγόκυβοι. Καμία σύνδεση της παροχής νερού ή η παροχή νερού είναι κλειστή. Το φίλτρο νερού δεν είναι σωστά εγκατεστημένο ή είναι φραγμένο. Οι παγόκυβοι έχουν κολλήσει μεταξύ τους στο δοχείο παγοκύβων ή έχουν μαγκωθεί στην έξοδο. Ο παρασκευαστής πάγου είναι απενεργοποιημένος.	Ελέγξτε τον σωλήνα νερού και τη βάνα παροχής νερού. Ελέγξτε το φίλτρο νερού. Ελέγξτε την έξοδο. Ελέγξτε το δοχείο παγοκύβων και ενδεχομένως αδειάστε το. Ενεργοποιήστε τον παρασκευαστή πάγου.

## Υπηρεσία εξυπηρέτησης πελατών

Μια υπηρεσία εξυπηρέτησης πελατών κοντά σας θα βρείτε στον τηλεφωνικό κατάλογο ή στον πίνακα των κέντρων εξυπηρέτησης πελατών. Δώστε παρακαλώ στην υπηρεσία εξυπηρέτησης πελατών τον αριθμό προϊόντος (E-Nr.) και τον αριθμό κατασκευής (FD-Nr.) της συσκευής.

Αυτά τα στοιχεία θα τα βρείτε στην πινακίδα τύπου.



Βοηθήστε παρακαλώ, αναφέροντας τον αριθμό προϊόντος και τον αριθμό κατασκευής, στην αποφυγή άσκοπων διαδρομών. Έτσι εξοικονομείτε τα αντίστοιχα επιπλέον έξοδα.

### Εντολή επισκευής και παροχή συμβουλών σε περίπτωση βλάβης

Τα στοιχεία επικοινωνίας όλων των χωρών θα τα βρείτε στον συνημμένο πίνακα των κέντρων εξυπηρέτησης πελατών.

GR 18 182

Αστική χρέωση



## Thank you for buying a Bosch Home Appliance!

Register your new device on MyBosch now and profit directly from:

- **Expert tips & tricks for your appliance**
- **Warranty extension options**
- **Discounts for accessories & spare-parts**
- **Digital manual and all appliance data at hand**
- **Easy access to Bosch Home Appliances Service**

Free and easy registration – also on mobile phones:

**[www.bosch-home.com/welcome](http://www.bosch-home.com/welcome)**



## Looking for help? You'll find it here.

Expert advice for your Bosch home appliances, need help with problems or a repair from Bosch experts.

Find out everything about the many ways Bosch can support you:

**[www.bosch-home.com/service](http://www.bosch-home.com/service)**

**Contact data of all countries are listed in the attached service directory.**

### **Bosch Home Appliance Group**

P.O. Box 83 01 01

D-81701 Munich

Germany

**[www.bosch-home.com](http://www.bosch-home.com)**



8001171555 (9911)

es, pt, el