

Buddy II - Instruction for use

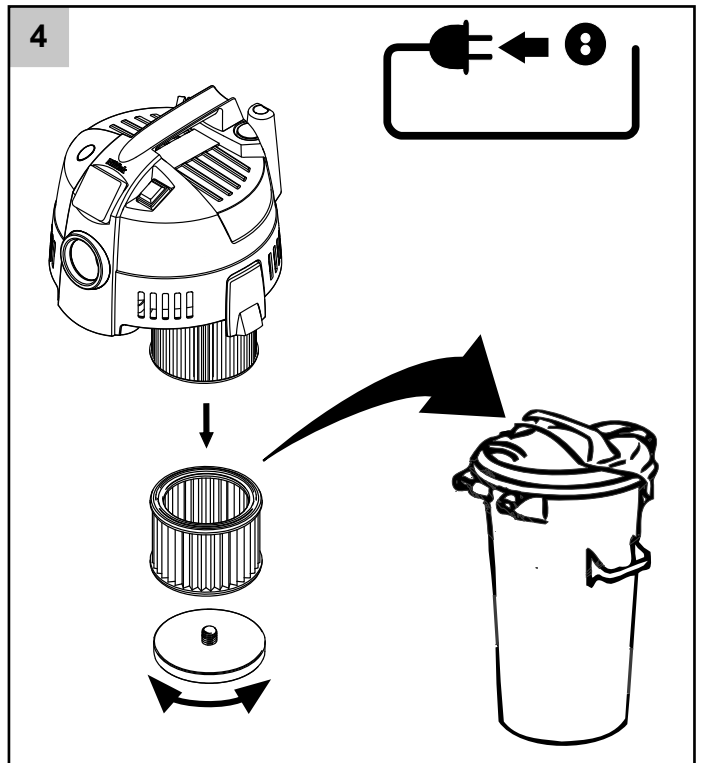
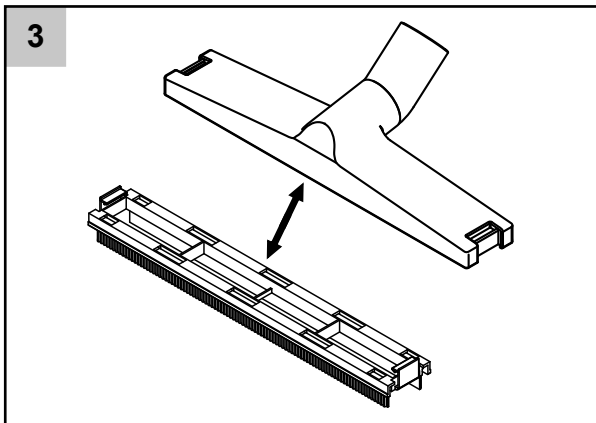
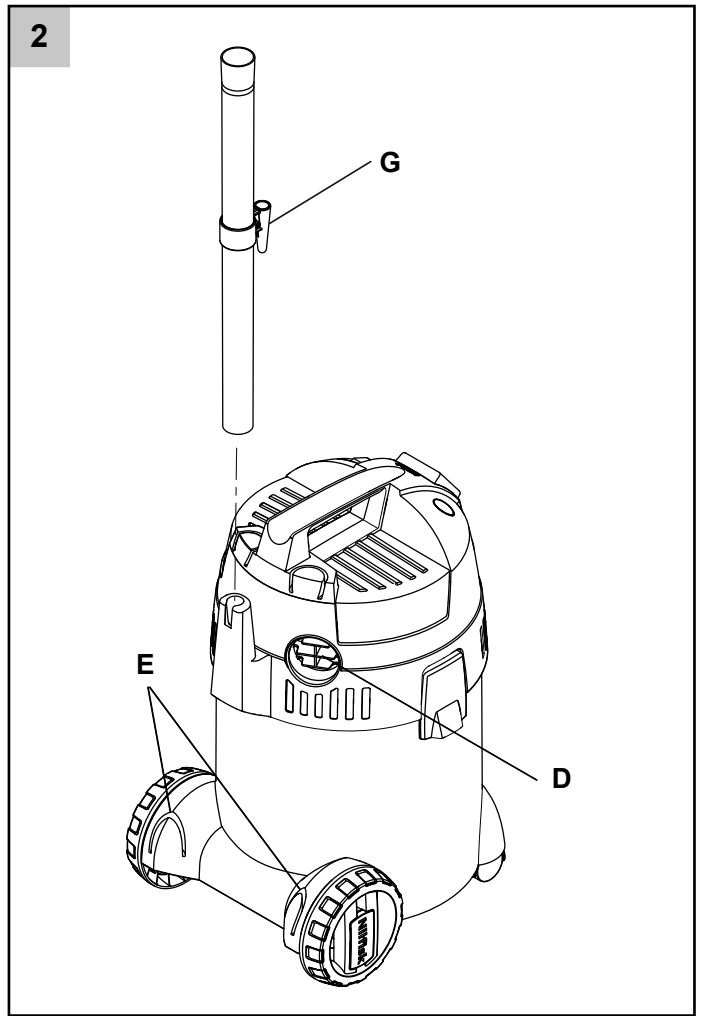
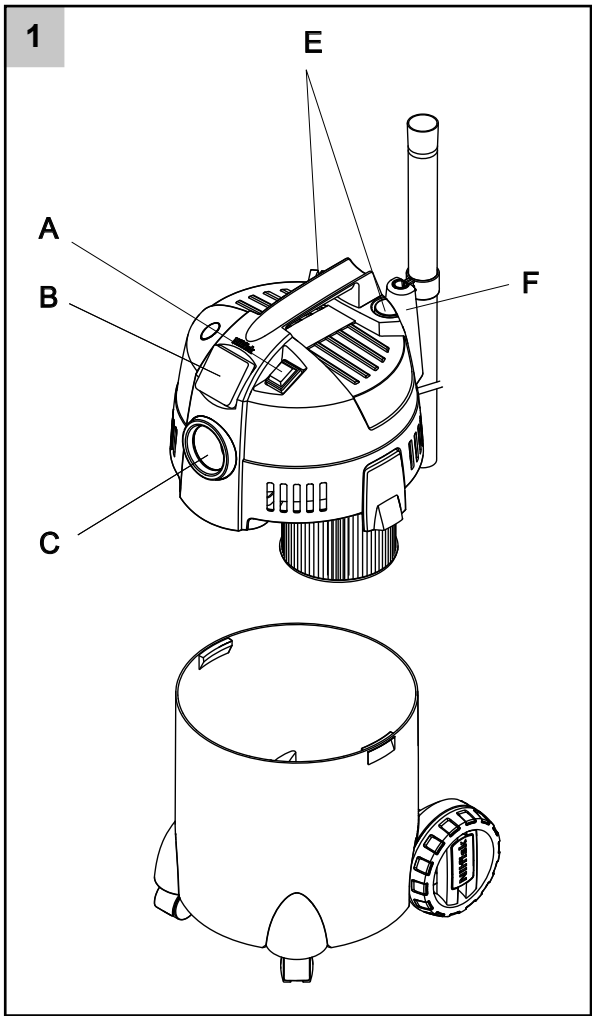




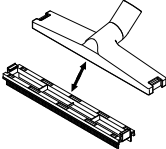


Nilfisk Buddy II

EN	Instructions for use	6 - 10
DE	Betriebsanleitung	11 - 15
FR	Instructions d'utilisation	16 - 20
ES	Instrucciones de manejo	21 - 25
PT	Instruções de operação	26 - 30
IT	Istruzioni sull'uso	31 - 35
NL	Gebruiksaanwijzing	36 - 40
EL	Οδηγίες χρήσης	41 - 45
SV	Bruksanvisning	46 - 50
NO	Instruksjonsbok	51 - 55
DA	Brugsvejledning	56 - 60
FI	Käyttöohje	61 - 65

- EN
- DE
- FR
- ES
- PT
- IT
- NL
- EL
- SV
- NO
- DA
- FI



Optional accessories - Optionales Zubehör - Accessoires en option - Accesorios opcionales - Acessórios opcionais - Accessori opzionali - Optionele accessoires - Προαιρετικά εξαρτήματα - Valfría tillbehör - Valgfritt tilbehør - Ekstra tilbehør - Lisävarusteet

81943049	Wet/dry nozzle	
81943047	Filter kit	
81943048	Dust bag 4 pcs.	

EN

DE

FR

ES

PT

IT

NL

EL

SV

NO

DA

FI

EN

Estimado cliente Nilfisk

Parabéns pela aquisição do seu novo aspirador Nilfisk.

DE

FR

Leia este documento na íntegra e mantenha-o por perto antes de utilizar o aparelho pela primeira vez.

ES

Finalidade

PT

O aspirador destina-se a utilização privada, por exemplo, doméstica, em oficinas de passatempos, limpeza automóvel, para a aspiração de poeiras não perigosas e de líquidos não inflamáveis.

IT

NL

Símbolos utilizados para marcar instruções

EL

AVISO

Perigo que pode resultar em lesões e danos graves.

SV

NO

Avisos importantes

DA

AVISO

FI



- Não devem ser efectuadas alterações nos dispositivos de segurança mecânicos, eléctricos ou térmicos.
- Este aparelho pode ser utilizado por crianças a partir dos 8 anos e por pessoas com capacidades físicas, sensoriais ou mentais reduzidas ou com falta de experiência e conhecimentos caso sejam supervisionadas ou tenham recebido instruções referentes à utilização segura do aparelho e compreendam os

riscos associados.

- As crianças estarão sob vigilância para garantir que não brincam com o aparelho.
- A limpeza e manutenção do utilizador não serão efectuadas por crianças que não sejam supervisionadas.
- Nunca pulverize água sobre a secção superior do aspirador. Perigo para as pessoas e risco de curto-circuito.
- Nunca utilize o aspirador se o filtro não estiver instalado ou estiver danificado.
- O aspirador possui uma função de sopro. Não soprar ar para fora no espaço aberto. Utilizar a função de sopro apenas com um tubo limpo. O pó pode ser nocivo para a saúde.

Materiais perigosos**AVISO**

Aspirar materiais perigosos pode resultar em lesões graves ou mesmo fatais.

Os materiais seguintes não devem ser recolhidos pelo aspirador:

- poeiras perigosas

- materiais quentes (cigarros acessos, cinzas quentes, etc.)
- líquidos inflamáveis, explosivos, agressivos (por exemplo, gasolina, solventes, ácidos, alcalis, etc.)
- poeiras inflamáveis e explosivas (por exemplo, poeira de magnésio ou alumínio, etc.)

Ligação eléctrica

AVISO

- ⚠ • Antes de utilizar o aspirador, certifique-se de que a tensão apresentada na placa de classificação do aparelho corresponde à tensão da fonte de alimentação de rede local.
- Recomenda-se a ligação do aspirador através de um disjuntor de corrente residual.
- O aspirador não deve ser utilizado se o cabo eléctrico ou a ficha apresentarem quaisquer sinais de danos. Inspeccione regularmente o cabo e a ficha para verificar se existem danos. Se o cabo de alimentação estiver danificado, deverá ser substituído pela

Assistência Nilfisk ou por um electricista para evitar perigos antes de continuar com a utilização do aspirador.

- Não manuseie o cabo eléctrico ou a ficha com as mãos molhadas.
- Não desligue da tomada puxando pelo cabo. Para desligar da tomada, segure na ficha, não no cabo. A ficha deve ser sempre retirada da tomada antes de iniciar qualquer trabalho de manutenção ou reparação no aparelho ou no cabo.

Manutenção

Retire sempre a ficha eléctrica da tomada antes de efectuar trabalhos de manutenção no aparelho.

Reciclagem do aspirador



Os materiais de embalagem podem ser reciclados. Recicle os componentes em vez de os eliminar juntamente com o lixo doméstico. Também pode entregar os materiais de embalagem directamente no revendedor Nilfisk local para que sejam devidamente reciclados.

Conforme especificado na Directiva WEEE 2012/19/EC sobre equipamentos eléctricos e electrónicos usados, estes devem ser recolhidos separadamente e reciclados de forma ecológica. Contacte as autoridades locais ou o seu representante para obter mais informações.

Garantia

As aspiradores da Nilfisk para uso doméstico têm uma garantia de 2 anos. Se o seu aspirador ou respectivos acessórios forem entregues para reparação, deve incluir uma cópia do recibo. As reparações

EN

DE

FR

ES

PT

IT

NL

EL

SV

NO

DA

FI

EN

cobertas pela garantia estão sujeitas às seguintes condições:

DE

FR

ES

PT

IT

NL

EL

SV

NO

DA

FI

- que os problemas sejam resultado de falhas ou defeitos de material ou fabrico (o desgaste e deterioração, bem como a utilização indevida não são cobertos pela garantia);
- que as instruções contidas neste manual de instruções tenham sido seguidas na íntegra;
- que não tenha sido realizada ou tentada nenhuma reparação por outras pessoas que não os técnicos de assistência qualificados da Nilfisk;
- que só tenham sido aplicados os acessórios originais;
- que os produtos não tenham sido expostos a condições indevidas como, por exemplo, pancadas, solavancos ou gelo;
- que o aspirador não tenha sido utilizada para aluguer nem utilizada de qualquer outra forma com fins comerciais.

As pilhas, lâmpadas e peças de desgaste estão excluídas da garantia.

Caso surjam defeitos durante o período de garantia e sobre os quais a Nilfisk seja notificada, a Nilfisk irá, segundo o seu critério, reparar os defeitos, substituir o aparelho ou reembolsar o valor da compra mediante a devolução do aparelho. A abertura da caixa do aparelho anula a garantia. Não podem ser apresentadas outras reclamações baseadas na garantia. Os direitos estatutários do cliente relativamente à garantia permanecem salvaguardados. As reclamações de garantia do fabricante devem ser apresentadas ao fabricante. Os direitos estatutários relativamente à garantia também permanecem salvaguardados neste caso.

Recolha de líquidos

Antes de recolher líquidos, remova sempre o saco do filtro. Insira o filtro para a utilização com líquidos. Verifique se a bóia funciona adequadamente. Caso se desenvolva espuma ou ocorra uma fuga de líquido da máquina, interrompa imediatamente o funcionamento e esvazie o depósito de sujidade.

Ligar aparelhos eléctricos

Utilize a tomada do aspirador exclusivamente para a finalidade definida nas instruções de funcionamento. Antes de ligar um aparelho à respectiva tomada:

1. Desligue o aspirador.
2. Desligue o aparelho a ligar. **ATENÇÃO!** Siga as instruções de funcionamento e as instruções de segurança dos aparelhos ligados à tomada de ferramentas eléctricas. Desenrole sempre o cabo do aspirador por completo antes da utilização.
3. **ATENÇÃO!** Proteção IP24 apenas com a tampa impermeável fechada e sem bujão.

O consumo de energia do aparelho ligado nunca deverá exceder o valor indicado na placa do tipo do aspirador.

A tensão de funcionamento indicada na placa de funcionamento deve corresponder à tensão da fonte de alimentação de rede.

Identificação das peças (v. ilustr. 1 e 2, página 4)

- A. Interruptor para ligar/desligar
- B. Ligaçãõ da ferramenta eléctrica*
- C. Ligaçãõ da mangueira de aspiraçãõ
- D. Ligaçãõ à funçãõ de sopro
- E. Armazenamento de acessórios
- F. Armazenamento do cabo
- G. Estacionamento rápido

* Varia consoante o modelo.

Especificações técnicas

Modelo	Buddy II 12	Buddy II 18	Buddy II 18 Inox	Buddy II 18T	Buddy II 18T Inox
	EU, UK, ZA, AU, CN	EU, UK, ZA, AU, CN	EU, UK, ZA, AU, CN	EU, UK, ZA, AU, CN	EU, UK
	12 l	18 l	18 l Inox	18 l com to- mada eléctrica	18 l Inox com tomada eléctrica
Tensão (V)	220 - 240	220 - 240	220 - 240	220 - 240	220 - 240
P _{NOM} (W)	1150	1150	1150	1150	1150
P _{máx} (W)	1250	1250	1250	1250	1250
Tomada eléctrica máx (W)	NA	NA	NA	1100	1100
IP	X4	X4	X4	X4	X4
Capacidade do depósito (l)	12	18	18	18	18
Material do depósito	Plástico	Plástico	Metal	Plástico	Metal
Cabo de alimentação – comprimento (m)	4	4	4	6	6

EN

DE

FR

ES

PT

IT

NL

EL

SV

NO

DA

FI

Instruções de funcionamento

Ligar o aspirador

Ligar/Desligar - posição “A” (v. página 28)

Interruptor “0-I”

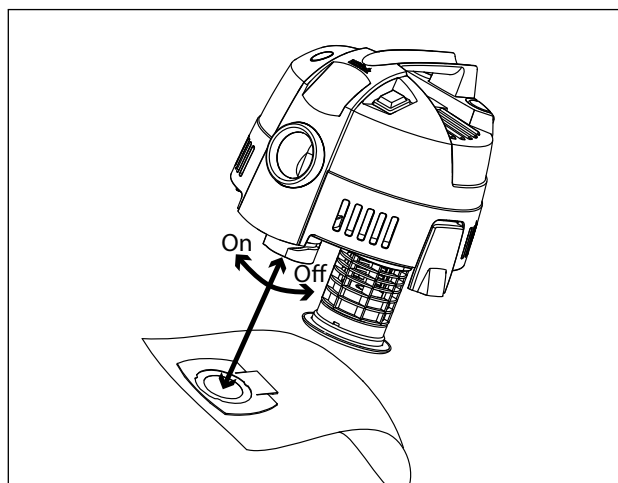
I 0	Interruptor - posição	Função
I	I	Marche
0	0	Ligar

Mudança do filtro (v. ilustr. 4, página 4)

- Desligue a fonte de alimentação.
- Rode o disco do filtro no sentido contrário aos ponteiros do relógio. Retire cuidadosamente o filtro e verifique se existem danos. Se necessário, substitua e elimine o filtro de acordo com os regulamentos legais. Utilizando um filtro a seco e de líquidos, limpe o filtro através de ar comprimido (mantenha a distância adequada para não danificar o filtro com o fluxo de ar) ou enxágue com água. Seque o filtro antes da utilização.
- Limpe cuidadosamente as áreas de vedação do filtro, coloque e aperte o filtro no sentido dos ponteiros do relógio.

Mudança do saco do filtro

- Desligue a fonte de alimentação.
- Rode cuidadosamente a aba de cartão do conector de admissão no sentido contrário aos ponteiros do relógio e retire o saco do filtro usado. Elimine o saco do filtro de acordo com os regulamentos legais.
- Insira o novo saco de filtro pressionando-o ligeiramente para o conector de admissão e rode-o no sentido dos ponteiros do relógio. A Nilfisk recomenda sempre a utilização de sacos do pó originais da Nilfisk, adequados para pó fino.



EN

Declaração de conformidade

DE

Nilfisk A/S
Kornmarksvej 1
DK-2605 Broendby
DINAMARCA

FR

Declaramos, por esta via, que o

ES

Produto: Aspirador para funcionamento a seco e de líquidos
Descrição: 220-240V, 50/60 Hz, IPX4
Tipo: Buddy II

PT

Cumprem as seguintes normas:

IT

EN 60335-1:2012+A11:2014
EN 60335-2-2:2010+A11:2012+A1:2013
EN 55014-1:2006+A1:2009+A2:2011
EN 55014-2:2015
EN 61000-3-2:2014
EN 61000-3-3:2013
EN 50581:2012

NL

EL

SV

Segundo as disposições de:

NO

2014/35/EU
2014/30/EU
2011/65/EU

DA

Hadsund, 04-10-2017

FI


Esben Graff

VP Portfolio Management, Consumer



HEAD QUARTER

DENMARK

Nilfisk A/S
Kornmarksvej 1
DK-2605 Brøndby
Tel.: (+45) 4323 8100
Website: www.nilfisk.com

SALES COMPANIES

ARGENTINA

Nilfisk srl.
Edificio Central Park
Herrera 1855, 6th floor/604
Ciudad de Buenos Aires
Tel.: (+54) 11 6091 1571
Website: www.consumer.nilfisk.com.ar

AUSTRALIA

Nilfisk Pty Ltd
Unit 1/13 Bessemer Street
Blacktown NSW 2148
Tel.: (+61) 2 98348100
Website: www.consumer.nilfisk.com.au

AUSTRIA

Nilfisk GmbH
Metzgerstrasse 68
5101 Bergheim bei Salzburg
Tel.: (+43) 662 456 400 90
Website: www.nilfisk.at

BELGIUM

Nilfisk n.v.s.a.
Riverside Business Park
Boulevard Internationalelaan 55
Bâtiment C3/C4 Gebouw
Bruxelles 1070
Tel.: (+32) 24 67 60 50
Website: www.consumer.nilfisk.be

Brazil

Nilfisk do Brasil
Av. Eng. Luis Carlos Berrini, 550
40 Andar, Sala 03
SP - 04571-000 Sao Paulo
Tel.: (+11) 3959-0300 / 3945-4744
Website: www.nilfisk.com.br

CANADA

Nilfisk Canada Company
240 Superior Boulevard
Mississauga, Ontario L5T 2L2
Tel.: (+1) 800-668-8400
Website: www.nilfisk.ca

CHILE

Nilfisk S.A. (Comercial KCS Ltda)
Salar de Llamara 822
8320000 Santiago
Tel.: (+56) 2684 5000
Website: www.nilfisk.cl

CHINA

Nilfisk
4189 Yindu Road
Xinzhuang Industrial Park
201108 Shanghai
Tel.: (+86) 21 3323 2000
Website: www.nilfisk.cn

CZECH REPUBLIC

Nilfisk s.r.o.
VGP Park Horní Počernice
Do Čertous 1/2658
193 00 Praha 9
Tel.: (+420) 244 090 912
Website: www.consumer.nilfisk.cz

DENMARK

Nilfisk Danmark A/S
Industrivej 1
Hadsund, DK-9560
Tel.: 72 18 21 20
Website: www.consumer.nilfisk.dk

FINLAND

Nilfisk Oy Ab
Koskelontie 23 E
02920 Espoo
Tel.: (+358) 207 890 600
Website: www.consumer.nilfisk.fi

FRANCE

Nilfisk SAS
26 Avenue de la Baltique
Villebon sur Yvette
91978 Courtaboeuf Cedex
Tel.: (+33) 169 59 87 24
Website: www.consumer.nilfisk.fr

GERMANY

Nilfisk GmbH
Guido-Oberdorfer-Straße 2-10
89287 Bellenberg
Tel.: (+49) (0)7306/72-444
Website: www.consumer.nilfisk.de

GREECE

Nilfisk A.E.
Αναπαύσεως 29
Κορωπί T.K. 194 00
Tel.: (30) 210 9119 600

Website: www.consumer.nilfisk.gr

HOLLAND

Nilfisk B.V.
Versterkerstraat 5
1322 AN Almere
Tel.: (+31) 036 5460760
Website: www.consumer.nilfisk.nl

HONG KONG

Nilfisk Ltd.
2001 HK Worsted Mills
Industrial Building
31-39, Wo Tong Tsui St.
Kwai Chung, N.T.
Tel.: (+852) 2427 5951
Website: www.nilfisk.com

HUNGARY

Nilfisk Kft.
II. Rákóczi Ferenc út 10
2310 Szigetszentmiklós-Lakihegy
Tel.: (+36) 24 475 550
Website: www.nilfisk.hu

INDIA

Nilfisk India Limited
Pramukh Plaza, 'B' Wing, 4th floor, Unit No. 403
Cardinal Gracious Road, Chakala
Andheri (East) Mumbai 400 099
Tel.: (+91) 22 6118 8188
Website: www.nilfisk.in

IRELAND

Nilfisk
1 Stokes Place
St. Stephen's Green
Dublin 2
Tel.: (+35) 3 12 94 38 38
Website: www.nilfisk.ie

ITALY

Nilfisk SpA
Strada Comunale della Braglia, 18
26862 Guardamiglio (LO)
Tel.: (+39) (0) 377 414021
Website: www.nilfisk.it

JAPAN

Nilfisk Inc.
1-6-6 Kita-shinyokohama, Kouhoku-ku
Yokohama, 223-0059
Tel.: (+81) 45548 2571
Website: www.nilfisk.com

MALAYSIA

Nilfisk Sdn Bhd
Sd 33, Jalan KIP 10
Taman Perindustrian KIP
Sri Damansara
52200 Kuala Lumpur
Tel.: +603 6275 3120
Website: www.nilfisk.com

MEXICO

Nilfisk de Mexico, S. de R.L. de C.V.
Pirineos #515 Int.
60-70 Microparque
Industrial WSantiago
76120 Queretaro
Tel.: (+52) (442) 427 77 00
Website: www.nilfisk.com

NEW ZEALAND

Nilfisk Limited
Suite F, Building E
42 Tawa Drive
0632 Albany Auckland
Tel.: (+64) 9 414 1996
Website: www.nilfisk.com

NORWAY

Nilfisk AS
Bjørnerudveien 24
1266 Oslo
Tel.: (+47) 22 75 17 80
Website: www.consumer.nilfisk.no

PERU

Nilfisk S.A.C.
Calle Boulevard 162, Of. 703, Lima 33- Perú
Lima
Tel.: (511) 435-6840
Website: www.nilfisk.com

POLAND

Nilfisk Sp. Z.O.O.
Millenium Logistic Park
ul. 3 Maja 8, Bud. B4
05-800 Pruszków
Tel.: (+48) 22 738 3750
Website: www.consumer.nilfisk.pl

PORTUGAL

Nilfisk Lda.
Sintra Business Park
Zona Industrial Da Abrunheira
Edifício 1, 1º A
P2710-089 Sintra
Tel.: (+351) 21 911 2670
Website: www.nilfisk.pt

RUSSIA

Nilfisk LLC
Vyatskaya str. 27, bld. 7/1st

127015 Moscow
Tel.: (+7) 495 783 9602
Website: www.consumer.nilfisk.ru

SINGAPORE

Den-Sin
22 Tuas Avenue 2
639453 Singapore
Tel.: (+65) 6268 1006
Website: www.densin.com

SLOVAKIA

Nilfisk s.r.o.
Bancikovej 1/A
SK-821 03 Bratislava
Tel.: (+421) 910 222 928
Website: www.consumer.nilfisk.sk

SOUTH AFRICA

Nilfisk (Pty) Ltd
Kimbult Office Park, 9 Zeiss Road
Laser Park, Honeydew
Johannesburg
Tel.: (+27) 118014600
Website: www.nilfisk.co.za

SOUTH KOREA

Nilfisk Korea
3F Duksoo B/D, 317-15
Sungsoo-Dong 2Ga
Sungdong-Gu, Seoul
Tel.: (+82) 2497 8636
Website: www.nilfisk.co.kr

SPAIN

Nilfisk S.A.U
Paseo del Rengle, 5 Planta. 9-10
08302 Mataró
Tel.: (34) 93 741 2400
Website: www.consumer.nilfisk.es

SWEDEN

Nilfisk AB
Taljegårdsgatan 4
431 53 Mölndal
Tel.: (+46) 31 706 73 00
Website: www.consumer.nilfisk.se

SWITZERLAND

Nilfisk AG
Ringstrasse 19
Kircheberg/Industri Stelz
9500 Wül
Tel.: (+41) 71 92 38 444
Website: www.consumer.nilfisk.ch

TAIWAN

Nilfisk Ltd
Taiwan Branch (H.K)
No. 5, Wan Fang Road
Taipei
Tel.: (+88) 6227 00 22 68
Website: www.nilfisk.tw

THAILAND

Nilfisk Co. Ltd.
89 Soi Choekchai-Ruammitr
Viphavadee-Rangsit Road
Ladyao, Jatuchak, Bangkok 10900
Tel.: (+66) 2275 5630
Website: www.nilfisk.co.th

TURKEY

Nilfisk A.S.
Serifali Mh. Bayraktar Bulv. Sehit Sk. No:7
Umraniye, 34775 Istanbul
Tel.: +90 216 466 94 94
Website: www.consumer.nilfisk.com.tr

UNITED ARAB EMIRATES

Nilfisk Middle East Branch
SAIF-Zone
P.O. Box 122298
Sharjah
Tel.: (+971) (0) 655-78813
Website: www.nilfisk.com

UNITED KINGDOM

Nilfisk Ltd.
Nilfisk House, Bowerbank Way
Gilwilly Industrial Estate, Penrith
Cumbria CA11 9BQ
Tel.: (+44) (0) 1768 868995
Website: www.consumer.nilfisk.co.uk

UNITED STATES

Nilfisk Inc.
14600 21st Avenue North
Plymouth, MN-55447
Tel.: (+1) 800-989-2235
Website: www.nilfisk.com

VIETNAM

Nilfisk Vietnam
No. 51 Doc Ngu Str.
P. Vinh Phúc, Q.Ba Dinh
Hanoi
Tel.: (+84) 761 5642
Website: www.nilfisk.com