

OBRIGADO POR TER ADQUIRIDO UM PRODUTO HOTPOINT



ARISTON.

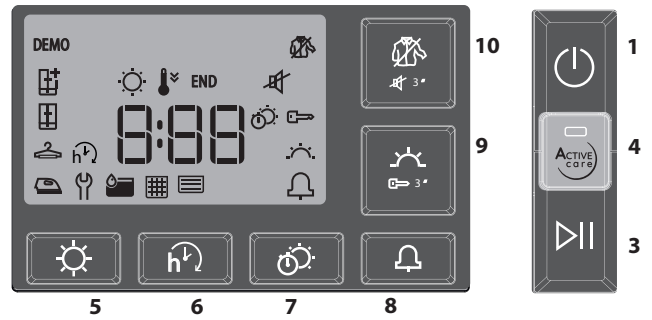
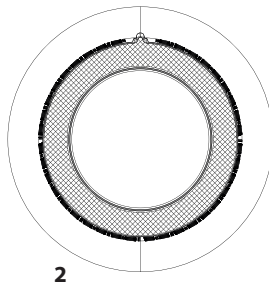
Para beneficiar de uma assistência mais completa, registre o seu produto em www.hotpoint.eu/register



Leia as instruções de segurança com atenção antes de usar o aparelho.

PAINEL DE COMANDOS

- 1 Lig./Deslig. (reinicia, se premido durante muito tempo)
 - 2 Manipulo Programas
 - 3 Início/Pausa
- Teclas Opções***
- 4 Active Care
 - 5 Nível Secagem
 - 6 Início Retardado
 - 7 Secagem Temporizada
 - 8 Fim de Ciclo
 - 9 Delicados (Teclas Bloqueadas se premido durante muito tempo)
 - 10 Antirrugas (Silêncio se premido durante muito tempo)



*Nota: alguns modelos podem ter os dizeres por extenso no lugar dos ícones

INDICADORES

- Nível secagem:** Engomar - Pendurar - Armário - Secagem Extra
 - Fase do ciclo:** Secagem - Resfriamento - **END** Fim de ciclo -
 - Drenar o Tanque de água** - **Limpar o Filtro da porta** - **Limpar o Filtro inferior** -
- Consulte a secção Problemas e Soluções: **Avaria:** Chamada de Assistência **DEMO** Modo demo.

UTILIZAR PELA PRIMEIRA VEZ

Assegure-se de que o Tanque de água está corretamente inserido. Assegure-se de que a mangueira de drenagem situada na parte traseira da máquina de secar está corretamente fixa ao respetivo Tanque de água ou à sua rede de esgotos domésticos. A máquina de secar deve ser instalada numa divisão com temperatura entre 5 °C e 35 °C para assegurar um funcionamento correto.

Antes de utilizar a sua máquina de secar roupas, verifique que tenha ficado na posição vertical por no mínimo 6 horas. Se preferir mudar o lado de abertura da porta, chame o Serviço de Assistência (através do número de telefone contido no livrete da garantia).

UTILIZAÇÃO DIÁRIA

As medidas aqui descritas permitirão manter o aparelho em condições ÓTIMAS. Lembre-se de drenar o tanque após cada ciclo de secagem. Lembre-se de limpar os filtros após cada ciclo de secagem. (Consulte a secção Limpeza e Manutenção)

1. Abra a porta e introduza a roupa; respeite as indicações nas etiquetas das peças e as cargas máximas indicadas na secção Programas. Esvazie os bolsos. Assegure-se de que nenhuma peça ficou presa entre a porta e/ou o filtro da porta.
 2. Feche a porta.
 3. Prima a tecla Ligar/Desligar.
 4. Selecione o programa com base no tipo de roupa.
 5. Selecione as opções, se necessário.
 6. Para iniciar o ciclo, prima o botão Início/Pausa.
 7. O fim do ciclo de secagem é indicado por um sinal sonoro. Um indicador no painel de comandos assinala o fim do ciclo. Retirar imediatamente a roupa ajuda a evitar a formação de rugas nas peças.
 8. Desligue a máquina, premindo a tecla Ligar/Desligar, abra a porta e retire a roupa. Se a máquina não for desligada manualmente, após cerca de um quarto de hora do fim do ciclo, a máquina desligar-se-á automaticamente para economizar energia.
- Caso não se efetue imediatamente este último passo, algumas máquinas e/ou alguns programas/opções estão dotados de um sistema antirrugas. Por algumas horas, após o fim da secagem, o tambor gira a intervalos regulares, a fim de prevenir a formação de rugas. No caso de interrupção da corrente elétrica, é necessário carregar na tecla Início/Pausa para reiniciar o ciclo.

ABERTURA DA PORTA DURANTE O CICLO

Durante o funcionamento, é possível abrir a porta. Depois de ter fechado a porta, é necessário carregar novamente na tecla Início/Pausa para colocar novamente a máquina de secar em funcionamento.

PROGRAMAS

- | | | |
|---|----------------|--|
| 1.Mista | kg 4 | |
| Este é o programa ideal para secar tecidos de algodão e sintéticos juntos. | | |
| 2.Eco Algodão | kg Max* | |
| Programa de algodão padrão, destinado à secagem de roupa de algodão molhada normalmente. O programa mais eficiente em termos de consumo de energia para a secagem de roupa de algodão. Os valores da Etiqueta de Energia baseiam-se neste programa. | | |
| 3.Sintética | kg 4 | |
| Para secar roupa de fibras sintéticas. | | |
| 4.Lã | kg 1 | |
| Para secar peças de lã. Aconselha-se virar as peças do avesso antes de secar. Deixe secar naturalmente as partes mais pesadas que ficarem ainda húmidas. | | |
| 5.Seda | kg 0,5 | |
| Secagem delicada de roupa de seda. | | |
| 6.Antialérgico | kg Max* | |
| Este ciclo recebeu a aprovação "Allergy UK" emitida pela "The British Allergy Foundation" que comprova a efetiva redução e eliminação dos alérgenos. Pode ser utilizado tanto com carga húmida (secagem e tratamento) como seca (só meia-carga). | | |

***CARGA MÁX. 8 Kg (Carga seca)**

ETIQUETAS DE MANUTENÇÃO

Verifique as etiquetas das peças de roupa, especialmente quando é a primeira vez que as coloca na máquina de secar roupa. São indicados a seguir os símbolos mais comuns:

- Pode colocar-se na máquina de secar.
- Não colocar na máquina de secar.
- Secar a alta temperatura.
- Secar a baixa temperatura.



A duração destes programas depende do peso da carga, do tipo de tecido, da velocidade da centrifugadora utilizada na sua máquina de lavar roupa e de outras eventuais opções selecionadas.

Nos modelos com display, a duração dos ciclos é exibida no painel de comandos. O tempo residual é constantemente monitorizado e modificado durante o ciclo de secagem para mostrar o melhor tempo estimado possível.

7. Diário **kg 2**

Ideal para secar peças de tecido misto-algodão/sintético centrifugadas à alta velocidade na máquina de lavar.

8. Peluche **Kg 2,5**

O ciclo mantém melhor o aspeto original e o brilho do peluche. Antes de colocar para secar, remova todos os acessórios. Cada peça não deve ter mais de 600 g.

9. Pré-Engomar

Este ciclo relaxa as fibras das peças de roupa facilitando a engomagem e a dobragem; não deve ser utilizado com peças ainda molhadas. Indicado para cargas reduzidas e peças de algodão ou misto-algodão.

10. Refrescar

Programa rápido adequado para refrescar fibras e peças por meio de injeção de ar fresco. Não deve ser utilizado com peças ainda molhadas.

Pode ser utilizado com qualquer peso de carga, mas é mais eficaz com cargas reduzidas. O ciclo dura cerca de 20 minutos.

11. Edredões

Para secar peças de roupa volumosas, como um único edredão.

12. Roupa 7 Dias **Kg Max***

Para secar toalhas e lençóis de algodão.

13. Bebê **kg 2**

Um programa especialmente estudado para secar roupas de bebés (algodão e aveludado) e peças delicadas. Não seque as peças com forro de plástico.

14. Ganga **kg 3**

Para secar jeans e outras peças feitas de ganga resistente, como calças e blusões.

15. Camisas **kg 3**

Este programa é dedicado a camisas de algodão ou mistas algodão/sintética.



OPÇÕES


Depois de ter selecionado o programa, é possível configurar diferentes opções, se necessário.


Active Care

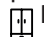
Esta função permite manter em melhor estado o aspeto original e o brilho da roupa, controlando a velocidade do motor, a rotação do tambor e a temperatura.


Nível Secagem

prima várias vezes o respetivo botão para obter um diferente nível de humidade residual na roupa. Um indicador assinala o nível selecionado.

 **Para Engomar:** uma secagem muito delicada. Indicado para facilitar a engomagem da roupa logo após o fim do ciclo.

 **Para Pendurar:** um nível estudado para roupas delicadas; prontas para serem penduradas.

 **Para Armário:** a roupa está pronta para ser dobrada e arrumada no armário.

 **Secagem Extra:** utilizado para peças a serem usadas logo após o fim do ciclo.

BOTÕES OPÇÕES

Estes botões são utilizados para personalizar o programa selecionado segundo as próprias exigências. Nem todas as opções estão disponíveis para todos os programas. Algumas opções são incompatíveis com outras anteriormente configuradas. A incompatibilidade é evidenciada por um sinal sonoro e/ou por indicadores intermitentes. Se a opção estiver disponível, o indicador da opção selecionada ficará aceso. Algumas opções podem permanecer na memória do programa, se selecionadas na secagem anterior.

Início Retardado

Esta opção permite programar um atraso respeito ao início do ciclo. Prima várias vezes o respetivo botão a fim de obter o atraso desejado. Depois de ter atingido o tempo máximo selecionável, premindo a tecla mais uma vez a opção é resetada. Um indicador, no painel de comandos, assinala o tempo a ser definido. Depois de ter premido a tecla Início/Pausa: a máquina assinala o tempo que falta para o início do ciclo.

No caso de abertura da porta, depois de a ter fechado, é necessário premir novamente a tecla Início/Pausa.

Secagem Temporizada

Esta opção permite escolher a duração da secagem. Prima várias vezes o respetivo botão para configurar o tempo desejado para a secagem. Um indicador, no painel de comandos, assinala o tempo a ser definido.

Fim de Ciclo

Esta opção ativa um sinal sonoro prolongado no fim do ciclo. Deve ser ativada caso não se tenha a certeza de ouvir o som normal de fim de ciclo. Esta opção, se selecionada na secagem anterior, permanece na memória.

Delicados

Permite um tratamento mais suave da roupa, reduzindo a temperatura de secagem.

Teclas Bloqueadas

Esta opção torna inacessíveis todos os comandos da máquina, menos a tecla ligar/desligar.

Com a máquina ligada:

- para ativar a opção, é preciso manter a tecla premida até se acender o respetivo indicador.
- para desativar a opção, é preciso manter a tecla premida até se apagar o respetivo indicador.

Esta opção, se selecionada na secagem anterior, permanece na memória.

Antirrugas

Esta opção adiciona no fim do ciclo um tratamento antirrugas mediante rotações periódicas do tambor (com duração de até 10 horas). É particularmente indicada quando não se tem a possibilidade de retirar a roupa logo após o fim da secagem. Se esta opção for selecionada em combinação com o início retardado, o tratamento antirrugas será adicionado também na fase de início retardado. Esta opção, se selecionada na secagem anterior, permanece na memória.

Silêncio

Esta opção permite excluir os sinais sonoros do painel de controlo. Os alarmes de mau funcionamento permanecem ativos.

- Para ativar a opção, é preciso manter a tecla premida até se acender o respetivo indicador.
- Para desativar a opção, é preciso manter a tecla premida até se apagar o respetivo indicador.



O ciclo de secagem para lãs desta máquina foi aprovado pela The Woolmark Company para a secagem de peças de vestuário de lã, cuja etiqueta contenha a informação "lavar à mão". Secar as peças de vestuários de acordo com as instruções do fabricante desta máquina. Seguir as instruções relativas

a outros cuidados de lavagem indicadas na etiqueta. M1762. O símbolo Woolmark é uma marca certificada em muitos países.

LIMPEZA E MANUTENÇÃO

Desligue a máquina de secar da rede elétrica durante as operações de limpeza e de manutenção.

Esvaziamento/Drenagem do Tanque de água após cada ciclo (ver figura A).

Retire o depósito da máquina de secar e esvazie-o em um lavatório ou em outro lugar adequado para a descarga da água, depois volte a poscioná-lo corretamente. Não utilize a máquina de secar sem antes ter montado o depósito no seu lugar.

Limpeza do filtro da porta após cada ciclo (ver figura B).

Retire o filtro e limpe-o, eliminando eventuais resíduos de fiapos e algodão da superfície do filtro, lavando-o sob água corrente ou aspirando com aspirador de pó. Para um desempenho ótimo, seque todos os filtros antes de os recolocar no lugar. Não utilize a máquina de secar sem antes ter recolocado o filtro no seu lugar.

Como remover o filtro da porta:

1. Abra a porta e puxe o filtro para cima.
2. Abra o filtro e limpe-o, em todas as suas partes, removendo os fiapos e o algodão. Reponha-o corretamente; verifique se o filtro está inserido completamente alinhado com o vedante da máquina.

Limpeza do filtro inferior secundário, quando se acende o respetivo indicador (ver figuras C).

Limpeza do filtro inferior quando acende-se o respetivo indicador (ver figuras C). Retire o filtro e limpe-o eliminando eventuais resíduos de fiapos e algodão da superfície do filtro, lavando-o sob água corrente ou aspirando com aspirador de pó. **Recomenda-se todavia limpar este filtro no fim de cada ciclo para melhorar o desempenho da secagem.** Não utilize a máquina de secar sem antes ter recolocado o filtro no seu devido lugar.

Como remover o filtro inferior:

1. Abra a porta inferior.
2. Segure no puxador e puxe para fora o filtro inferior.
3. Abra a parede traseira do filtro e remova o eventual algodão da superfície interna da rede.
4. Limpe a câmara do filtro inferior, evitando o contato direto com as lâminas.
5. Feche a parede traseira do filtro inferior e reponha-o, verificando se está perfeitamente integrado na sede.
6. Abaixe o puxador do filtro e feche a porta inferior.
7. Verifique se a grelha de admissão de ar está livre de qualquer obstrução.

Os filtros são componentes fundamentais para a secagem da roupa. Servem para reter fiapos e algodão que se formam durante a secagem. No caso de um dos filtros ficar obstruído, o fluxo de ar no interior da máquina de secar ficaria gravemente comprometido: os tempos de secagem seriam maiores, como também o consumo de energia aumentaria, e a máquina de secar poderia ficar danificada. **Se estas operações não forem efetuadas corretamente, a máquina de secar pode deixar de funcionar.**

TRANSPORTE E MANUSEAMENTO

Nunca levante a máquina de secar pelo tampo.

1. Desligue a máquina de secar.
2. Assegure-se de que a porta da máquina e o depósito de água estão bem fechados.
3. Se a mangueira de drenagem estiver ligada à sua rede de esgotos, ajuste a mesma à parte traseira da máquina novamente (ver Guia de Instalação).

| Consumo de energia | | | |
|---------------------------------------|----|------|---------|
| Estado: desligado (Po) - Watts | | | 0.50 |
| Estado: mantido ligado (PI) - Watts | | | 1.00 |
| Programas | Kg | kWh | Minutos |
| Eco Algodão* <input type="checkbox"/> | 8 | 1.78 | 194 |
| Eco Algodão <input type="checkbox"/> | 4 | 1.15 | 135 |
| Sintética | 4 | 0.73 | 95 |

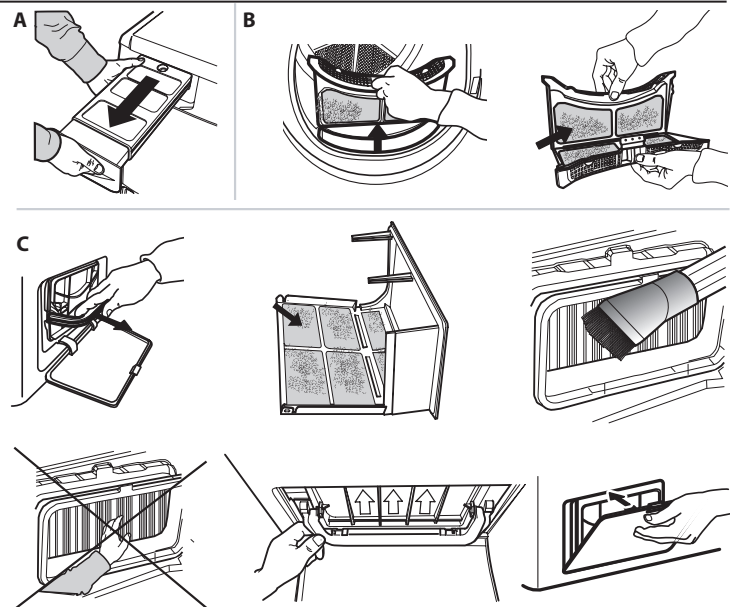
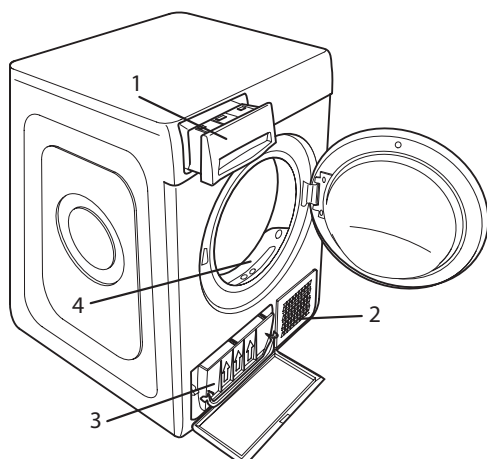
* Programa de referência para a etiqueta dos dados energéticos. Este programa é adequado para a secagem de roupa de algodão com um teor de humidade normal e é o programa mais eficiente em termos de consumo de energia para a secagem de roupa de algodão húmida. (Configuração standard/predefinida inicial).

Sistema de Bomba de Calor

A bomba de calor contém gases de efeito estufa, contidos em uma unidade selada hermeticamente. Esta unidade selada contém 0.18 kg de gás R134a F. GWP = 1430 (1 t CO2).

DESCRIÇÃO DO PRODUTO

1. Tanque de água
2. Grelha da admissão de ar
3. Filtro inferior
4. Filtro da porta



PROBLEMAS E SOLUÇÕES

Em caso de qualquer mau funcionamento, antes de chamar a assistência, leia a tabela abaixo. As anomalias são na maiorias das vezes pouco graves e podem ser resolvidas em poucos minutos.

| Anomalia | Causa possível | Solução |
|---------------------------------------|--|--|
| A secadora não liga | A ficha elétrica não foi ligada à tomada elétrica. | Ligue a ficha à tomada. |
| | A tomada elétrica está avariada. | Tente ligar outro eletrodoméstico à mesma tomada. Não utilize dispositivos elétricos de ligação à tomada, como adaptadores ou extensões. |
| | Ocorreu uma falha de corrente elétrica. | Aguarde a reativação da corrente elétrica. |
| A secadora não funciona | A porta está aberta. | Feche a porta. |
| | Foi programado um atraso de início do ciclo. | Nas máquina com esta função: aguarde o fim do atraso programado ou desligue a máquina para reiniciá-la. Leia a secção Opções. |
| | Não foi premida a tecla Início/Pausa para iniciar o programa. | Prima a tecla Início/Pausa. |
| Os tempos de secagem são muito longos | Nas máquinas dotadas da função de bloqueio das teclas, foi selecionada esta opção. | Leia a secção Opções, se presente o bloqueio das teclas, desative a opção. Desligar a máquina não é suficiente para desativar esta opção. |
| | Não foram seguidos os devidos cuidados. | Leia a secção Limpeza e Manutenção e efetue as operações descritas. |
| | Programa, tempo e/ou nível de secagem definidos não adequados ao tipo ou à quantidade de carga colocada na secadora. | Leia a secção Programas e Opções para saber qual o programa e quais as opções mais adequados ao tipo de carga. |
| | A roupa sai muito molhada | Efetue um ciclo de lavagem com rotações de centrifugação maiores para eliminar a maior quantidade de água possível. |
| | A secadora pode estar sobrecarregada. | Leia a secção Programas para verificar a carga máxima para cada programa. |
| O programa não está concluído | Temperatura ambiente. | O tempo de secagem pode ser superior se a temperatura ambiente estiver fora do intervalo 14–30 °C. |
| | Pode ter ocorrido uma falha de corrente elétrica. | No caso de falha da corrente elétrica, prima a tecla Início/Pausa para retomar o ciclo. |

Indicadores acesos ou intermitentes

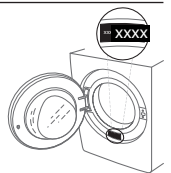
| | | |
|--|--|--|
| Tanque de água | O tanque está cheio | Esvazie o tanque. Leia a secção Limpeza e Manutenção. |
| Filtro da porta e/ou filtro inferior * | Anomalia no fluxo de ar necessário para o funcionamento da máquina | Limpe o filtro da porta, o filtro inferior e verifique se a grelha de admissão de ar está desobstruída. Se estas operações não forem feitas corretamente, a secadora pode ficar danificada. |
| Filtro inferior* | O filtro inferior deve ser limpo | Efetue a limpeza do filtro inferior. Leia a secção Limpeza e Manutenção. |
| DEMO O ciclo dura poucos minutos | A secadora está no modo DEMO. O indicador DEMO está aceso. | Desative o modo Demo. As ações seguintes devem ser feitas de seguida e sem pausas. Ligue e depois desligue a máquina. Prima a tecla Início/Pausa até ouvir um sinal sonoro. Volte a ligar a máquina. O indicador "DEMO" pisca e depois se apaga. |
| A presença do símbolo da chave inglesa assinala uma anomalia | Os sensores da máquina detetaram uma anomalia. | Desligue a secadora e desligue a ficha da tomada elétrica. Abra imediatamente a porta e retire toda a roupa para o calor poder sair. Aguarde cerca de 15 minutos. Volte a ligar a secadora à rede elétrica, carregue a roupa e reinicie o ciclo de secagem. Se o problema continuar, contacte o Serviço de Assistência e comunique as letras e os números que piscam no display. Por exemplo F3 e E2 |

*Nota: alguns modelos são autolimpantes; se não tiverem filtro inferior, leia a secção Limpeza e Manutenção.



Pode transferir as instruções de segurança, o manual do utilizador, a ficha do produto e os dados energéticos:

- Visitando o nosso website docs.hotpoint.eu
- Utilizando o código QR
- Em alternativa, **contacte o nosso Serviço Pós-venda** (através do número de telefone contido no livrete da garantia). Ao contactar o nosso Serviço Pós-Venda, indique os códigos fornecidos na placa de identificação do seu produto.



Hotpoint

ARISTON