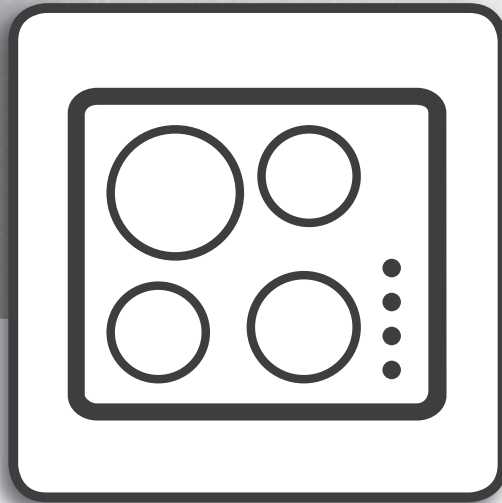


Whirlpool



Manual do utilizador



www.whirlpool.eu/register



MANUAL DO UTILIZADOR



OBRIGADO POR COMPRAR UM PRODUTO WHIRLPOOL.

Para beneficiar de uma assistência mais completa, registe o seu produto em www.whirlpool.eu/register.

ÍNDICE

GUIA DE SAÚDE E SEGURANÇA	3
Instruções de segurança	3
GUIA DE UTILIZAÇÃO E MANUTENÇÃO.....	5
Descrição do produto.....	5
Painel de comandos.....	5
Acessórios.....	6
Como utilizar o aparelho	6
Utilizar pela primeira vez	6
Utilização diária.....	6
Funções especiais.....	8
Indicadores.....	10
Tabela de cozedura	10
Limpeza e manutenção	10
Resolução de problemas.....	11
Sons emitidos durante o funcionamento.....	11
Cozedura verificada	11
Serviço pós-venda	12
GUIA DE INSTALAÇÃO.....	13

INSTRUÇÕES DE SEGURANÇA AVISOS IMPORTANTES QUE DEVERÁ LER E CUMPRIR

Antes de utilizar o aparelho, leia estas instruções de segurança com atenção. Guarde-as por perto para consulta futura.

Estas instruções e o próprio aparelho possuem mensagens importantes relativas à segurança que deve ler e respeitar sempre. O fabricante declina qualquer responsabilidade pela inobservância das presentes instruções de segurança, pela utilização inadequada do aparelho ou pela incorreta configuração dos controles.

⚠ As crianças até aos 3 anos devem ser mantidas afastadas do aparelho. As crianças entre os 3 e os 8 anos devem ser mantidas afastadas do aparelho, exceto se estiverem sob supervisão permanente. Este aparelho pode ser utilizado por crianças a partir dos 8 anos e por pessoas com capacidades físicas, sensoriais ou mentais reduzidas ou com falta de experiência e conhecimento, desde que estejam sob supervisão ou tenham recebido instruções quanto à utilização segura deste aparelho e se compreenderem os perigos envolvidos. As crianças não devem brincar com o aparelho. A limpeza e a manutenção a cargo do utilizador não devem ser realizadas por crianças sem supervisão.

⚠ **ADVERTÊNCIA:** Este aparelho e as suas peças acessíveis aquecem durante o uso. Deve ter-se cuidado para evitar tocar nos elementos quentes. Mantenha as crianças com idade inferior a 8 anos afastadas do aparelho a menos que estejam vigiadas em permanência.

⚠ **ADVERTÊNCIA:** Se a superfície da placa estiver rachada, não utilize o aparelho - risco de choque elétrico.

⚠ **ADVERTÊNCIA:** Perigo de incêndio: Não armazene quaisquer produtos nas superfícies de cozedura.

⚠ **CUIDADO:** O processo de cozedura tem de ser vigiado. Os processos de cozedura de curta duração devem ser continuamente vigiados.

⚠ **ADVERTÊNCIA:** A cozedura de alimentos com gorduras ou óleos numa placa sem vigilância pode ser perigosa - risco de incêndio. NUNCA tente apagar um incêndio com água: desligue o aparelho e depois cubra a chama, por exemplo com uma tampa ou manta antifogo.

⚠ Não utilize a placa como superfície ou suporte de trabalho. Mantenha quaisquer peças de vestuário ou outros materiais inflamáveis afastados do aparelho até que todos os componentes deste tenham arrefecido completamente, pois existe risco de incêndio.

⚠ Os objetos metálicos, tais como facas, garfos, colheres e tampas não devem ser colocados na superfície da placa, pois podem ficar quentes.

⚠ Após a utilização, desligue a placa através do respetivo controlo e não confie no detetor de panelas e tachos.

UTILIZAÇÃO PERMITIDA

⚠ **CUIDADO:** o aparelho não deve ser ligado a partir de um temporizador externo, como, por exemplo, um temporizador, nem a partir de um sistema de controlo remoto em separado.

⚠ Este aparelho destina-se a ser usado em ambiente doméstico e em aplicações semelhantes tais como: copas para utilização dos funcionários em lojas, escritórios e outros ambientes de trabalho; quintas de exploração agrícola; clientes em hotéis, motéis, *bed & breakfast* e outros tipos de ambientes residenciais.

⚠ Estão proibidos outros tipos de utilização (por exemplo, aquecimento de divisões da casa).

⚠ Este aparelho não está concebido para o uso profissional. Não utilize o aparelho no exterior.

INSTALAÇÃO

⚠ O aparelho deve ser transportado e instalado por duas ou mais pessoas, para evitar o risco de lesões. Use luvas de proteção para desembalar e instalar o aparelho, de forma a evitar o risco de cortes.

⚠ A instalação, incluindo a alimentação de água (caso seja necessário) e as ligações elétricas, bem como quaisquer reparações devem ser realizadas por um técnico devidamente qualificado. Não repare nem substitua nenhuma peça do aparelho a não ser que tal seja especificamente indicado no manual de utilização. Mantenha as crianças afastadas do local da instalação. Desembale o aparelho e certifique-se de que este não foi danificado durante o transporte. Se tiverem ocorrido problemas, contacte o revendedor ou o Serviço Pós-Venda mais próximo. Uma vez instalado o aparelho, os elementos da embalagem (plástico, peças de esferovite, etc.) devem ser armazenados longe do alcance das crianças, pois existe o risco de asfixia. Deve desligar o aparelho da corrente elétrica antes de efetuar qualquer operação de instalação, para evitar o risco de choques elétricos. Durante a instalação, certifique-se de que o aparelho não danifica o cabo de alimentação, pois existe o risco de incêndio ou de choques elétricos. Ligue o aparelho apenas após concluir a instalação do mesmo.

⚠ Execute todos os trabalhos de corte no móvel antes de instalar o forno e remova todas as lascas de madeira e serradura.

⚠ Caso o aparelho não seja instalado sobre um forno, deverá instalar um painel de separação (não incluído) no compartimento localizado sob o aparelho.

AVISOS RELATIVOS À ELETRICIDADE

⚠ Deve ser possível desligar o aparelho da fonte de alimentação, desligando-o na ficha, caso esta esteja acessível, ou através de um interruptor multipolar instalado na tomada de acordo com a regulamentação aplicável a ligações elétricas; além disso, o aparelho deve dispor de ligação à terra, de acordo com as normas de segurança elétrica nacionais.

⚠ Não utilize extensões, tomadas múltiplas ou adaptadores. Após a instalação do aparelho, os componentes elétricos devem estar inacessíveis ao utilizador. Não utilize o aparelho com os pés descalços ou molhados. Não ligue este aparelho se o cabo ou a ficha elétrica apresentar danos, se não estiver a funcionar corretamente, se estiver danificado ou se tiver caído.


⚠ Se o cabo de alimentação estiver danificado deverá ser substituído por um idêntico do mesmo fabricante ou por um técnico de assistência ou pessoas similarmente qualificadas de modo a evitar a ocorrência de situações perigosas, pois existe o risco de choques elétricos.

LIMPEZA E MANUTENÇÃO

⚠ ADVERTÊNCIA: Assegure-se de que o aparelho está desligado da fonte de alimentação antes de realizar quaisquer operações de manutenção; nunca use uma máquina de limpeza a vapor para limpar o aparelho - risco de choques elétricos.

⚠ Não utilize produtos abrasivos ou corrosivos, produtos de limpeza à base de cloro, ou esfregões da louça.

ELIMINAÇÃO DA EMBALAGEM


O material da embalagem é 100% reciclável, conforme indicado pelo símbolo de reciclagem .

As várias partes da embalagem devem ser eliminadas de forma responsável e em total conformidade com as normas estabelecidas pelas autoridades locais.

ELIMINAÇÃO DE ELETRODOMÉSTICOS

Este aparelho é fabricado com materiais recicláveis ou reutilizáveis. Elimine-o em conformidade com as normas de eliminação de resíduos locais. Para obter mais informações sobre o tratamento, recuperação e reciclagem de eletrodomésticos, contacte as autoridades locais, o serviço de recolha de resíduos domésticos ou a loja onde adquiriu o aparelho. Este aparelho está marcado em conformidade com a Diretiva Europeia 2012/19/EU relativa aos Resíduos de Equipamentos Elétricos e Eletrónicos (REEE).

Ao assegurar a eliminação correta deste produto, estamos a proteger o ambiente e a saúde humana contra riscos negativos.

O símbolo  no produto, ou nos documentos que acompanham o produto, indica que este aparelho não deve ser tratado como resíduo doméstico e deve ser transportado para um centro de recolha adequado para proceder à reciclagem do equipamento elétrico e eletrónico.

SUGESTÕES PARA POUPAR ENERGIA

Tire o máximo partido do calor residual libertado pela sua placa durante o funcionamento da mesma, desligando-a durante alguns minutos antes de terminar a cozedura.

A base das suas painelas ou dos seus tachos deve cobrir a placa na totalidade; a utilização de recipientes mais pequenos do que a placa levará a um desperdício de energia.

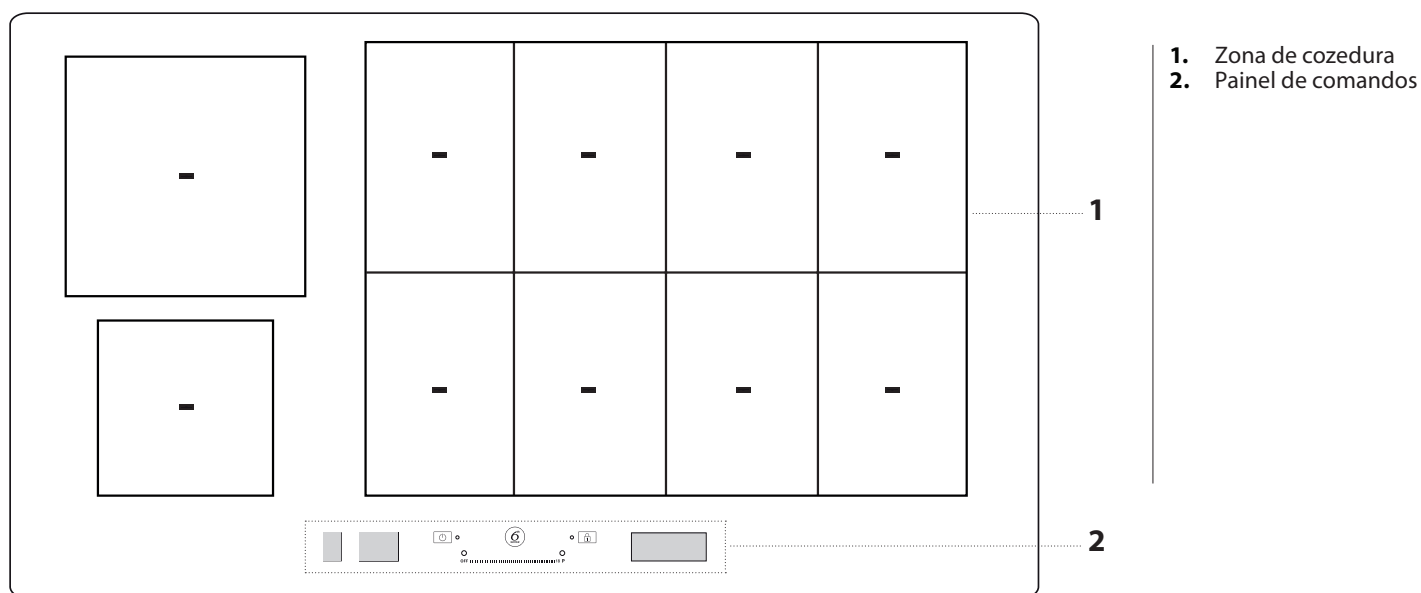
Tape as suas painelas e tachos com tampas adequadas às dimensões dos mesmos durante a cozedura e utilize o mínimo de água possível. A cozedura em recipientes sem tampa aumenta fortemente o consumo de energia.

Utilize apenas painelas e tachos com um fundo plano.

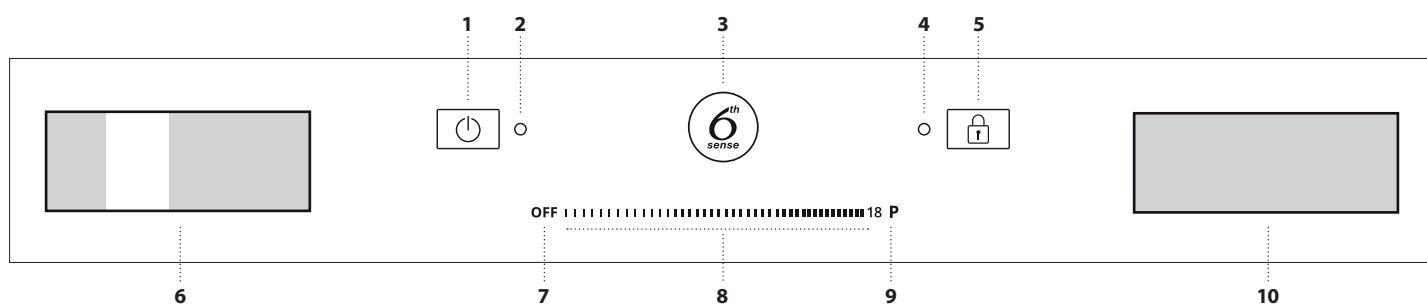
DECLARAÇÃO DE CONFORMIDADE

Este aparelho cumpre os requisitos de conceção ecológica do regulamento europeu n.º 66/2014, em conformidade com a norma europeia EN 60350-2.

DESCRIÇÃO DO PRODUTO



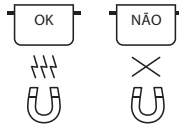
PAINEL DE COMANDOS



- | | | |
|--|---|---|
| <ul style="list-style-type: none"> 1. Botão Ligar/Desligar 2. Indicador luminoso - placa ligada 3. Botão 6th Sense (funções especiais) | <ul style="list-style-type: none"> 4. Indicador luminoso - bloqueio de botões ativo 5. Bloqueio das teclas 6. Visor de seleção da zona para cozinhar | <ul style="list-style-type: none"> 7. Botão de desligar a zona de cozedura 8. Barra deslizante tátil 9. Botão de aquecimento rápido 10. Visor "Gerir funções" |
|--|---|---|

ACESSÓRIOS

TACHOS E FRIGIDEIRAS



Utilize apenas frigideiras, tachos e painéis em material ferromagnético adequado para utilização com placas de indução. Para determinar se um tacho é adequado, procure o símbolo (normalmente, encontra-se na parte inferior). Pode utilizar um ímã

para verificar se as placas são magnéticas.

A qualidade e a estrutura da base da panela podem afetar a eficiência da cozedura. Algumas indicações relativas ao diâmetro da base não correspondem ao diâmetro real da superfície ferromagnética.

TACHOS VAZIOS OU TACHOS DE BASE FINA

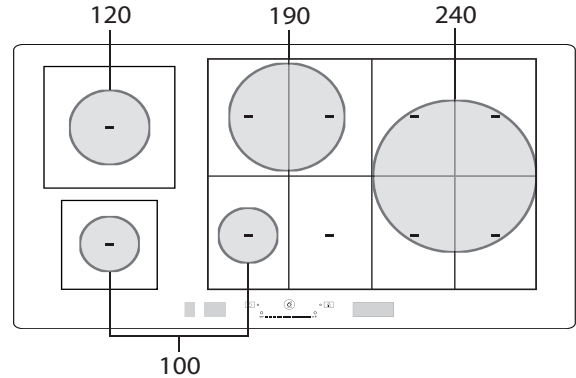
Não utilize tachos ou frigideiras vazios com a placa ligada.

A placa está equipada com um sistema de segurança interno que monitoriza constantemente a temperatura, ativando a função “desligamento automático” quando forem detetadas temperaturas elevadas. Se a placa for utilizada com tachos vazios ou com base fina, a temperatura poderá aumentar muito rapidamente e a função de “desligamento automático” poderá ser ativada com algum atraso, danificando o tacho ou a frigideira. Se isso acontecer, não toque em nada e aguarde que todos os componentes arrefeçam.

Se aparecerem quaisquer mensagens de erro, ligue para o centro de assistência.

DIÂMETRO MÍNIMO DA BASE DO TACHO/FRIGIDEIRA PARA AS DIFERENTES ÁREAS DE COZEDURA

Para garantir que a placa funciona corretamente, o tacho tem de cobrir um ou mais dos pontos de referência indicados na superfície da placa, e tem de ter um diâmetro mínimo adequado.



COMO UTILIZAR O APARELHO

UTILIZAR PELA PRIMEIRA VEZ

As definições da placa podem ser alteradas a qualquer momento. Para alterar as definições, clique no símbolo apresentado no visor de gestão de funções.

No menu de definições, é possível:

- Selecionar o idioma;
- Ajustar a luminosidade;
- Ajustar o volume dos sinais sonoros de aviso;
- Ajustar o som dos botões;
- Ajustar a potência da placa;

- Repor as definições de fábrica da placa;
- Verificar a versão do software instalada.

Se houver um corte de energia, as definições mantêm-se.

AJUSTAR A POTÊNCIA DA PLACA

É possível ajustar o nível de potência máxima da placa no menu de definições, de acordo com as necessidades ou utilizando o temporizador. Os níveis de potência disponíveis são: 4.0kW – 6.0kW – 7.4kW – 11.0kW.

UTILIZAÇÃO DIÁRIA



LIGAR/DESLIGAR A PLACA

Para ligar a placa, prima o botão de ligação durante cerca de 1 segundo até que os visores se acendam.

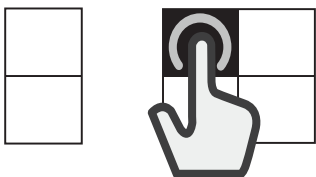
A placa será desativada automaticamente passados 10 segundos se não selecionar uma função neste tempo.

Para desligar, prima o mesmo botão até que os visores se apaguem. Todas as zonas de cozedura estão desativadas. A placa desliga-se se premir qualquer botão durante mais de 10 segundos.

Se a placa esteve a ser utilizada, quando a desligar, todas as zonas de cozedura serão desativadas e o indicador de calor residual “H” mantém-se aceso até que as zonas de cozedura tenham arrefecido.

SELECIONAR A ZONA DE COZEDURA

A zona de cozedura pretendida pode ser selecionada a partir do visor esquerdo, ao premir o painel correspondente. As zonas selecionadas são realçadas.

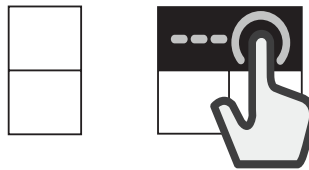


SELECIONAR A ÁREA FLEXÍVEL

A área flexível é aquela em que várias zonas de cozedura se sobrepõem e pode ser utilizada como uma única zona de cozedura.

Para criar uma área flexível:

Selecione vários painéis ou deslize o dedo ao longo dos mesmos, juntando gradualmente os painéis.

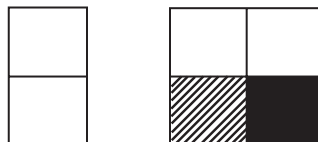


Para dividir uma área flexível:

Mantenha premido o painel correspondente à zona que pretende separar durante 3 segundos. Em alternativa, prima o botão “dividir zona” apresentado no visor de gestão de funções.

Quando a zona de cozedura for dividida, será definido o mesmo nível de potência para cada uma das zonas separadas.

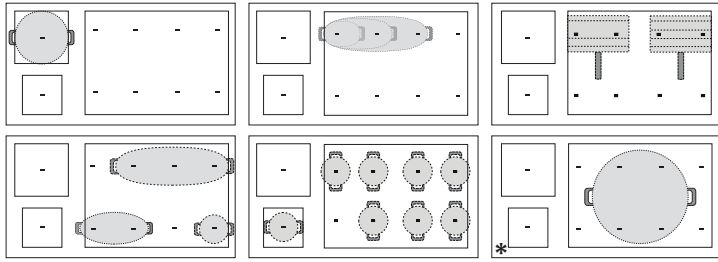
Se em alguma das zonas de cozedura selecionadas não for colocado um recipiente no prazo de 30 segundos, irá aparecer um traço denso no visor esquerdo. Poderá voltar a ativar a zona em questão com o comando “Adicionar panela” utilizando o visor do lado direito.



ATIVAR/DESATIVAR ZONAS DE COZEDURA E AJUSTAR A POTÊNCIA

Para ativar as zonas de cozedura:

1. Ligue a placa. Caso já exista um recipiente na zona em questão, a placa deteta-o automaticamente. Selecione a zona sugerida para escolher a potência.
2. Coloque o tacho na zona escolhida, certificando-se de que cobre um ou mais pontos de referência existentes na superfície da placa.

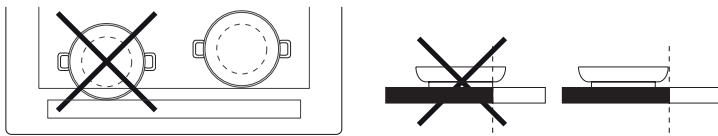


* Se utilizar esta posição, pode tirar partido da saída de potência máxima.

Lembre-se: não tape o visor nem a barra deslizante tátil com acessórios. Se um utensílio estiver a tapar um dos visores, a placa pode não funcionar corretamente. No visor do lado direito, irá aparecer a mensagem "VERIFIQUE A ZONA DE CONTACTO, retire o objeto dentro de um minuto". Retire o objeto e aguarde até que a mensagem desapareça. Caso o problema persista, desligue e volte a ligar a placa à corrente elétrica.

Nas zonas de confeção perto do painel de controlo, é aconselhável manter as panelas e frigideiras dentro das marcações (tendo em consideração a parte de inferior da frigideira e extremidade superior, uma vez que esta tende a ser mais larga).

Tal evita o excesso de sobreaquecimento no ecrã tátil. Quando grelhar ou fritar, utilize as zonas de cozedura traseiras sempre que possível.



3. Selecione a zona de cozedura ou a área flexível no visor do lado esquerdo.
4. Defina o nível de potência pretendido premindo ou movendo o dedo na horizontal pela barra deslizante tátil.



O nível de potência definido aparece no painel da zona de cozedura selecionada.



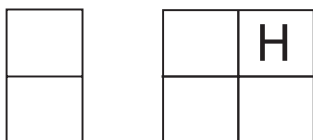
Cada zona de cozedura oferece diversos níveis de potência, que vão de "1" (potência mínima) a "18" (potência máxima).

Utilizando a barra deslizante tátil, pode ainda selecionar a função de aquecimento rápido, indicada no visor com a letra "P".

Lembre-se: O painel da zona de cozedura fica intermitente se a panela não for adequada para cozedura por indução, não estiver posicionada corretamente ou for de um tamanho inadequado. Se não for detetado qualquer tacho num período de 30 segundos após a seleção, a zona de cozedura desliga-se.

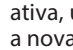
Para desativar as zonas de cozedura:

Selecione a zona de cozedura no visor do lado esquerdo e prima "DESLIGAR" na parte superior da barra deslizante tátil. Se a zona de cozedura ainda estiver quente, o indicador de calor residual "H" aparece no painel correspondente.

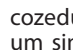



 **ADICIONAR PAINELA**

Ao utilizar uma zona de cozedura composta por várias zonas, a panela pode ser colocada em qualquer local da área ativa. A placa deteta automaticamente o posicionamento da panela.

Se pretender acrescentar uma panela adicional à zona de cozedura ativa, utilize o comando "Adicionar panela"  para que a placa detete a nova panela.

 **BLOQUEIO DOS BOTÕES**


Para evitar uma ativação acidental da placa durante a limpeza, ou para evitar que os controlos sejam alterados inadvertidamente durante a cozedura, prima o botão "Bloqueio dos botões"  durante 3 segundos: um sinal sonoro e um indicador luminoso de aviso indicam que esta função foi ativada.

O painel de controlo fica bloqueado, à exceção do botão de desligar. Para reativar os controlos, volte a premir o botão "Bloqueio dos botões"  durante 3 segundos. O indicador luminoso de aviso apaga-se e a placa fica novamente ativa.


 **TEMPORIZADOR**

Quando a placa estiver desligada, pode utilizar o visor do lado direito como temporizador.

Para ativar o temporizador:

1. Ligue a placa.
2. Prima o ícone da ampulheta  apresentado no visor de gestão de funções.
3. Utilize os botões +/- para regular o tempo.
4. No fim do tempo programado, é emitido um sinal sonoro.


Para alterar ou desativar o temporizador:

1. Prima o ícone da ampulheta  apresentado no visor de gestão de funções.
2. Utilize os botões + e - para reiniciar o tempo pretendido ou prima o botão "PARAR" para desligar o temporizador.


 **DEFINIR O TEMPO DE COZEDURA**

É possível programar as zonas de cozedura para que se desliguem automaticamente.

Para definir o tempo de cozedura:

1. Selecione a zona de cozedura e defina o nível de potência pretendido.
2. Prima o ícone de cronómetro  apresentado no visor de gestão de funções.
3. Utilize os botões +/- para regular o tempo.
4. No final do tempo, ativa-se um sinal sonoro e a zona de cozedura desliga-se automaticamente.

Para alterar ou desativar o temporizador de cozedura:

1. Selecione a zona de cozedura ativa.
2. Prima o ícone de cronómetro  apresentado no visor de gestão de funções.
3. Utilize os botões + e - para reiniciar o tempo pretendido ou prima o botão "PARAR" para cancelar o tempo de cozedura definido.

É possível definir um tempo de cozedura para cada zona ou área flexível, seguindo os mesmos passos.

FUNÇÕES ESPECIAIS



6th SENSE

O botão "6th Sense" permite aos utilizadores aceder a várias funções especiais:

- Cozinhar Com Ajuda
- Chef Control
- Flexifull

No visor de gestão de funções do lado direito, pode navegar nas funções especiais e selecionar a opção pretendida.

Com as setas, \wedge \vee pode percorrer as opções disponíveis.

Utilize o botão \checkmark para confirmar a seleção e a seta dupla \ll para voltar ao menu anterior.

COZINHAR COM AJUDA

Esta função permite selecionar uma das funções predefinidas que ajudam a preparar diversos tipos de alimentos da melhor forma.

A placa ajuda o utilizador, indicando condições ideais para aquecer e curar o recipiente. Também dá instruções a seguir durante as diversas fases de cozedura, a fim de obter resultados perfeitos.

Para ativar a função Cozinhar com ajuda:

1. Prima o botão "6th Sense".
2. Seleccione "Cozinhar com ajuda" no visor de gestão de funções e confirme.



3. Seleccione a categoria de alimento que pretende cozinhar e confirme.



4. Seleccione o método culinário e confirme.



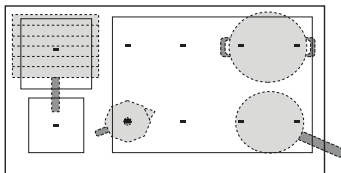
5. Seleccione as condições do cozinhado e confirme.



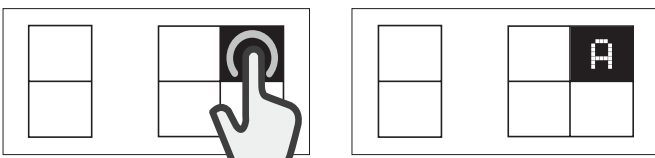
6. Coloque o tacho na posição, garantindo que cobre pelo menos dois dos pontos de referência na superfície da placa.

O modo "Moka" é o único que permite que apenas um ponto de referência esteja coberto.

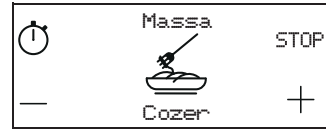
Abaixo, encontra-se um exemplo do posicionamento de vários acessórios.



7. Seleccione a zona de cozedura pretendida no visor do lado esquerdo. Aparece um "A" na zona selecionada. As zonas disponíveis que são recomendadas para posicionar o utensílio aparecem no visor.



8. No visor do lado direito, aparecem as instruções a seguir (p. ex. "Adicione óleo" ou "Adicionar alimento"). No fim de cada fase, o utilizador tem de confirmar para poder prosseguir com a cozedura.
9. Se necessário, pode alterar o nível de potência predefinido em qualquer altura, com os botões + e -.
10. Quando o cozinhado estiver concluído, prima o botão "PARAR" para desligar a zona de cozedura. Se tiver usado várias zonas para cozinhar, tem primeiro de selecionar a zona de cozedura que pretende desligar.



Lembre-se: a função "Cozinhar com ajuda" pode ser ativada mesmo quando uma ou mais zonas de cozedura já estão ativas.

Para ativar a função Cozinhar com ajuda para mais de uma zona de cozedura:

Depois de ativar a função "Cozinhar com ajuda" para a primeira zona de cozedura, volte a premir o botão "6th Sense" e repita o processo de ativação para uma nova zona de cozedura. Não é possível selecionar as zonas que já estão ativas.

Lembre-se: pode utilizar até 6 zonas com a função "Cozinhar com ajuda", desde que a definição de nível de potência selecionada o permita. Não é possível combinar zonas para formar uma área maior.

Para cozinhar normalmente quando a função Cozinhar com ajuda estiver ativa:

Quando a função "Cozinhar com ajuda" estiver ativa, pode selecionar a zona de cozedura que pretende ativar no visor do lado esquerdo e definir o nível de potência para esta zona antes de prosseguir com a utilização normal.

Opções que pode seleccionar

CLASSE DO ALIMENTO		MÉTODO DE COZEDURA
	Carne	Grelhar, fritar na frigideira, cozer
	Peixe	Grelhar, fritar na frigideira, cozer
	Legumes	Grelhar, fritar na frigideira, cozer
	Molhos, caldos, sopas	Molhos (tomate, sopas cremosas, bechamel) Sopas (tostar, sem pré-aquecer)
	Sobremesas	Creme inglês, panna cotta, chocolate derretido, panquecas
	Ovos	Ovos fritos, omelete, cozer (ovos cozidos, à la coque), fritata, mexidos
	Queijo	Grelhar, fritar na frigideira, fondue
	Massa e arroz	Cozer, fritar na frigideira, risoto, arroz doce
	Bebidas	Cozinhar lentamente (leite), água (ferver, cozinhar lentamente), moka
	Personalizado	Cozer, grelhar, fritar na frigideira, cozinhar lentamente, derreter

PRINCIPAIS MÉTODOS CULINÁRIOS

(Cada método poderá incluir opções adicionais)

DERRETER

Para que os alimentos fiquem a uma temperatura ideal para derreter e manter o estado dos alimentos sem o risco de queimarem. Este método não estraga os alimentos sensíveis, tal como o chocolate, evitando que colem ao tacho.

A potência pode ser ajustada em qualquer altura, utilizando os botões + e - do visor do lado direito.

COZINHAR LENTAMENTE

Para pratos de cozedura lenta e evaporação lenta de líquidos, mantendo o estado dos alimentos sem o risco de os queimar. Este método não estraga os alimentos e evita que colem ao recipiente.

A qualidade e o tipo de recipiente podem afetar o desempenho e os tempos de cozedura.

A potência pode ser ajustada em qualquer altura, utilizando os botões + e - do visor do lado direito.

COZER*

Para aquecer água de modo eficaz e avisar o utilizador quando começar a ferver, por meio de um sinal sonoro e visual.

Enquanto aguarda a confirmação do utilizador, o sistema mantém a água numa fervura controlada, evitando derrames e o desperdício de energia. Quando esta função estiver ativa, um sinal sonoro avisa o utilizador se o recipiente estiver vazio (sem água) ou se o líquido tiver fervido até evaporar completamente.

A potência pode ser ajustada em qualquer altura, utilizando os botões + e - do visor do lado direito.

Junte o sal só depois de ouvir o aviso de fervura.

FRITAR NA FRIGIDEIRA*

Para preaquecer ou curar um tacho ou uma panela vazios. Um sinal sonoro e visual indica que foi atingida a temperatura ideal para acrescentar os alimentos ao recipiente. Enquanto aguarda a confirmação do utilizador, o sistema mantém o acessório a uma temperatura controlada, evitando que atinja temperaturas que o danifiquem e evitando também o desperdício de energia.

Para ter condições ideais, utilize esta função com recipientes e condimentos à temperatura ambiente.

A potência pode ser ajustada em qualquer altura, utilizando os botões + e - do visor do lado direito.

É necessário utilizar acessórios próprios para esta função.

Não utilize a tampa para proteger de salpicos; recomenda-se a utilização de uma proteção antissalpicos.

Recomenda-se a utilização de óleos adequados para fritura ao cozinhar com esta função, tais como óleos de sementes de vários tipos. Se utilizar óleos diferentes, tenha cuidado e vigie o processo durante a primeira utilização.

GRELHAR*

Esta função permite grelhar vários tipos de alimentos na perfeição, de acordo com a sua espessura. Quando for atingida a temperatura ideal para acrescentar os alimentos, a placa emite um sinal sonoro. De seguida, a placa estabiliza a temperatura ao longo do processo, mantendo-a constante. Depois de o utilizador confirmar que os alimentos foram adicionados, o processo de cozedura é iniciado.

É aconselhável preparar os alimentos durante a fase de aquecimento, acrescentando-os ao recipiente assim que for emitido o sinal sonoro.

Para ter condições ideais, utilize esta função com recipientes e condimentos à temperatura ambiente.

A potência pode ser ajustada em qualquer altura, utilizando os botões + e - do visor do lado direito.

Se não estiver a utilizar a grelha concebida para este fim, tenha cuidado ao utilizar a função de grelhar pela primeira vez, uma vez que a qualidade da base poderá afetar os tempos de aquecimento. Os acessórios com bases muito finas podem atingir temperaturas muito elevadas num curto período de tempo.

MOKA*

Esta função permite que as cafeteiras de fogão "moka" sejam aquecidas automaticamente. É possível ativar o ciclo de aquecimento selecionando a função no menu, sendo emitido um sinal sonoro quando o café estiver pronto. A função está programada para se desligar automaticamente, evitando derrames. Quando a utilizar pela primeira vez, verifique sempre se as condições descritas são cumpridas. Para ter condições ideais, utilize esta função com cafeteiras e água à temperatura ambiente.

* Para estas funções, recomenda-se a utilização de acessórios próprios:

- para cozer: WMF SKU: 07.7524.6380
- para fritar na frigideira: WMF SKU: 05.7528.4021
- para grelhar: WMF SKU: 05.7650.4291
- para Moka, Bialetti: MOKA INDUZIONE 3TZ ANTRACITE

Lembre-se: tente não mover o tacho ou a panela durante o primeiro minuto de aquecimento, para permitir que a placa funcione do modo ideal.

CHEF CONTROL

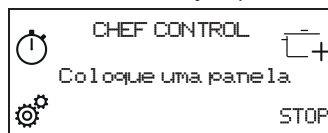
Esta função divide a placa em quatro zonas de cozedura, ativando-as simultaneamente a um nível de potência predefinido. Permite mover os tachos de um local para outro para poder continuar a cozinhar a diferentes temperaturas.

Para ativar a função Chef Control:

1. Coloque o tacho na posição.
2. Prima o botão "6th Sense".
3. Selecione "Chef Control" no visor de gestão de funções e confirme.



4. Os quatro painéis de zonas de cozedura aparecem no visor do lado esquerdo, com o nível de potência correspondente (baixo, médio, alto).
5. Se pretender adicionar mais tachos ou painelas, utilize o comando "Adicionar panela" [+].
6. Para sair desta função, prima "PARAR".



Para alterar a potência de uma zona de cozedura:

1. Selecione a zona de cozedura.
2. Selecione o nível de potência pretendido ao arrastar o dedo pela barra deslizante tátil, que se mantém visível durante 30 segundos.
3. Volta a aparecer a palavra correspondente ao nível de potência selecionado (baixo, médio, alto).

Lembre-se: as definições alteradas são guardadas até nova alteração ou até as reiniciar.

FLEXIFULL

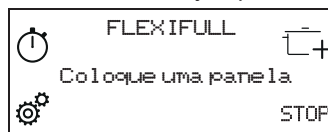
Isto permite a combinação das quatro zonas, para uma utilização como zona de cozedura única.

Para ativar a função Flexifull:

1. Coloque o tacho na posição.
2. Prima o botão "6th Sense".
3. Selecione "Flexifull" no visor de gestão de funções e confirme.



4. Defina o nível de potência pretendido na barra deslizante tátil. O nível de potência definido aparece no visor do lado esquerdo.
5. Se pretender adicionar mais tachos ou painelas, utilize o comando "Adicionar panela" [+].
6. Para sair desta função, prima "PARAR".



INDICADORES

H INDICADOR DE CALOR RESIDUAL

Se a letra "H" aparecer num dos painéis do visor de seleção de zona de cozedura, isso significa que a zona de cozedura correspondente ainda está quente. Quando a zona de cozedura tiver arrefecido, o "H" desaparece.

TABELA DE COZEDURA

NÍVEL DE POTÊNCIA		TIPO DE COZEDURA	UTILIZAÇÃO RECOMENDADA
Definição máx. calor	P	Aquecimento rápido	Indica a experiência e os hábitos de cozedura Ideal para o aumento rápido da temperatura dos alimentos para uma cozedura rápida (para água) ou para o aquecimento rápido de líquidos.
	14 - 18	Fritar, cozer	Ideal para dourar, começar a cozinhar e fritar alimentos congelados a baixas temperaturas, permitindo também ferver rapidamente os líquidos.
		Dourar, saltear, cozer, grelhar	Ideal para saltear, manter uma cozedura forte, cozinhar e grelhar.
	10 - 14	Dourar, cozinhar, guisar, saltear, grelhar	Ideal para saltear, manter uma cozedura leve, cozinhar e grelhar e preaquecer acessórios.
		Cozinhar, guisar, saltear, grelhar, cozinhar até ficar cremoso	Ideal para saltear, manter uma cozedura leve, cozinhar e grelhar (durante períodos mais longos).
	5 - 9	Cozinhar, cozinhar lentamente, engrossar, dar cremosidade	Ideal para receitas de cozedura lenta (arroz, molhos, assados, peixe) com líquidos (p. ex., água, vinho, caldo, leite) e massas cremosas.
			Ideal para receitas de cozedura lenta (quantidades inferiores a 1 litro: arroz, molhos, assados, peixe) com líquidos (p. ex., água, vinho, caldo, leite).
1 - 4	Derreter, descongelar	Ideal para amolecer manteiga, derreter levemente chocolate, descongelar pequenos itens.	
	Manter a comida quente, risoto cremoso	Ideal para manter quentes pequenas porções de alimentos acabadas de cozinhar ou manter a temperatura dos pratos de serviço e dar cremosidade a risotos	
Potência zero	Off	-	Placa em modo de espera ou modo desligado (potencial calor residual de fim de cozedura indicado pela letra "H").

LIMPEZA E MANUTENÇÃO



AVISO

- Não utilize aparelhos de limpeza a vapor.
- Antes de limpar, certifique-se de que as zonas de cozedura estão desligadas e que o indicador de calor residual ("H") não está aceso.

Importante:

- Não utilize esponjas abrasivas nem esfregões de palha de aço, pois podem danificar o vidro.
- Após cada utilização, limpe a placa (após arrefecer) para remover quaisquer depósitos e manchas originadas por resíduos de alimentos.
- Açúcar ou alimentos com elevado conteúdo de açúcar podem danificar a placa e devem ser removidos de imediato.
- Sal, açúcar e areia riscam a superfície de vidro.
- Use um pano macio, papel de cozinha absorvente ou um produto de limpeza específico para placas (siga as instruções do fabricante).
- Os derrames de líquidos nas zonas de cozedura podem fazer com que os tachos se desloquem ou vibrem.
- Depois de limpar a placa, seque-a bem.

Se existir o logótipo iXelium™ no vidro, a placa integra um tratamento com a tecnologia iXelium™, um acabamento exclusivo da Whirlpool que garante resultados de limpeza perfeitos, para além de manter o brilho da superfície da placa durante mais tempo.

Para limpar placas com a tecnologia iXelium™, siga as seguintes recomendações:

- Utilize um pano macio (idealmente, de microfibras) humedecido com água ou líquido de limpeza normal para vidros.
- Para obter melhores resultados, deixe um pano húmido sobre a superfície de vidro da placa durante alguns minutos.

RESOLUÇÃO DE PROBLEMAS

- Verifique se o abastecimento de eletricidade não foi desligado.
- Se não conseguir desligar a placa depois de a utilizar, desligue-a da rede elétrica.
- Se, quando a placa for ligada, aparecerem códigos alfanuméricos no visor, consulte as instruções na tabela abaixo.

Lembre-se: A presença de água, líquido derramado de panelas ou quaisquer objetos sobre os botões da placa pode ativar ou desativar inadvertidamente a função de bloqueio do painel de controlo.

Código de erro	Descrição	Causas possíveis	Solução
C81, C82	A zona de comandos desliga-se devido a temperatura demasiado elevada.	A temperatura interna das peças eletrónicas é demasiado elevada.	Espreze que a placa arrefeça antes de a usar de novo.
F02, F04	A ligação da placa não possui a tensão correta.	O sensor deteta uma tensão diferente da de ligação.	Desligue a placa da rede e verifique a ligação.
F01, F06, F12, F13, F25, F34, F35, F36, F37, F41, F47, F58, F61, F76	Desligue a placa da fonte de alimentação elétrica. Aguarde alguns segundos e, em seguida, ligue novamente a placa à fonte de alimentação elétrica. Caso o problema persista, contacte o centro de serviços e indique o código de erro apresentado no visor do aparelho.		

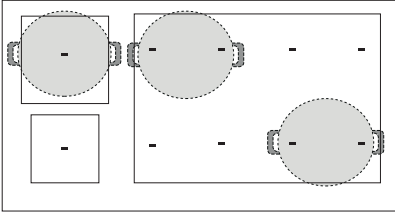
SONS EMITIDOS DURANTE O FUNCIONAMENTO

As placas de indução podem emitir sons de assobio ou estalidos durante o funcionamento normal. Estes ruídos têm origem nos recipientes e têm a ver com as características das bases dos recipientes (por exemplo, quando as bases são compostas por diversas camadas de materiais ou quando são irregulares).

Estes ruídos podem variar consoante o tipo de recipiente utilizado e a quantidade de alimentos que contém, não sendo sintoma de qualquer problema.

COZEDURA VERIFICADA

A tabela abaixo foi criada especificamente para permitir que as entidades responsáveis pela inspeção possam utilizar os nossos produtos.

Cozedura verificada	Posições de cozedura verificadas
Distribuição de calor, teste "Panquecas" de acordo com a EN 60350-2 §7.3	
Desempenho de calor, teste "Batatas fritas" de acordo com a EN 60350-2 §7.4	
Derreter e manter quente, "chocolate"	
Cozinhar lentamente, "arroz doce"	

DESIGN ECOLÓGICO: O teste foi realizado de acordo com as regulamentações, selecionando todas as zonas de cozedura da placa de modo a formarem uma única área, ou utilizando a função Flexifull.

SERVIÇO PÓS-VENDA

ANTES DE CONTACTAR O SERVIÇO PÓS-VENDA:

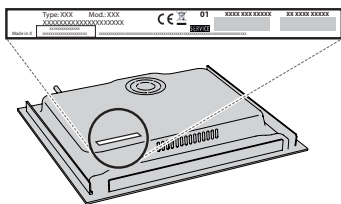
1. Tente solucionar o problema sozinho com a ajuda das sugestões fornecidas na secção de **RESOLUÇÃO DE PROBLEMAS**.
2. Desligue e volte a ligar o aparelho para verificar se o problema ficou resolvido.

SE O PROBLEMA PERSISTIR APÓS ESSAS VERIFICAÇÕES, CONTACTE O SERVIÇO PÓS-VENDA MAIS PRÓXIMO.

Para receber assistência, contacte o número indicado no livrete da garantia ou siga as instruções existentes no site **www.whirlpool.eu**.

Quando contactar o nosso Serviço de Pós-venda indique sempre:

- uma breve descrição da anomalia;
- o tipo e o modelo exato do aparelho;



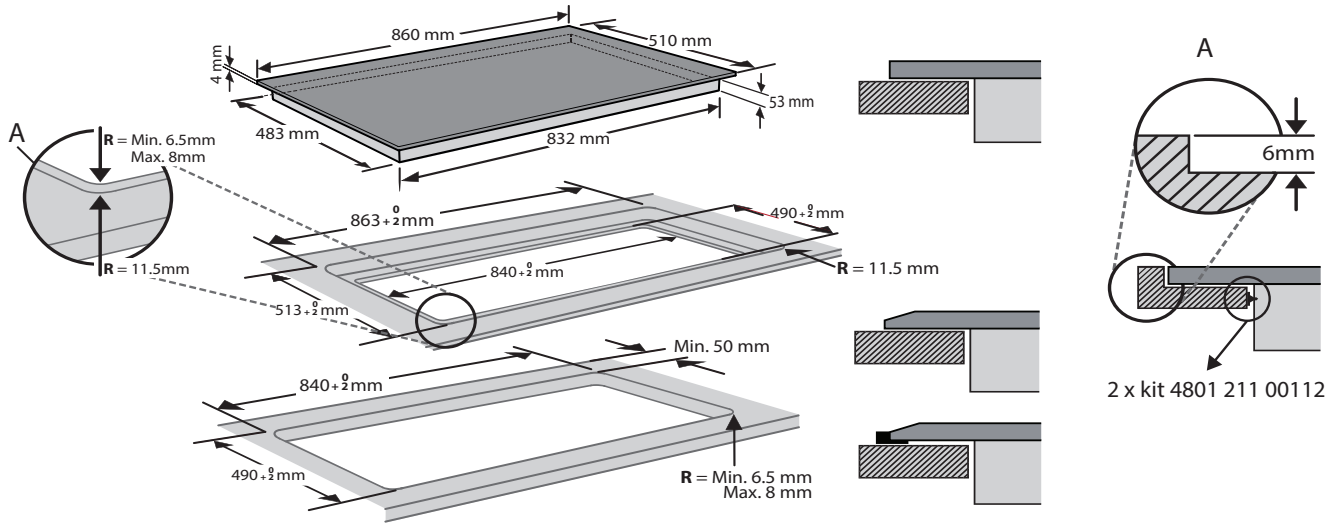
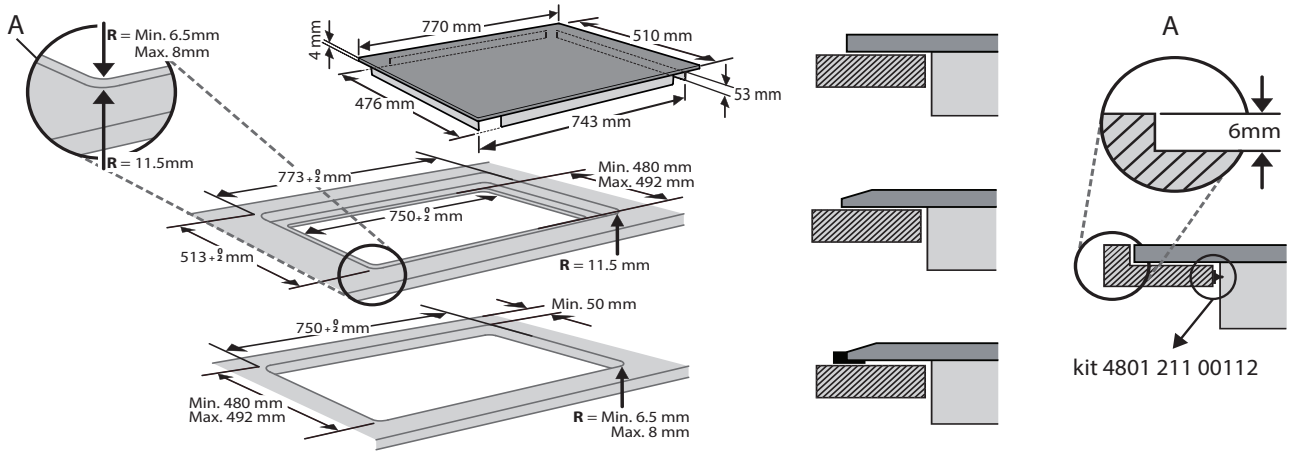
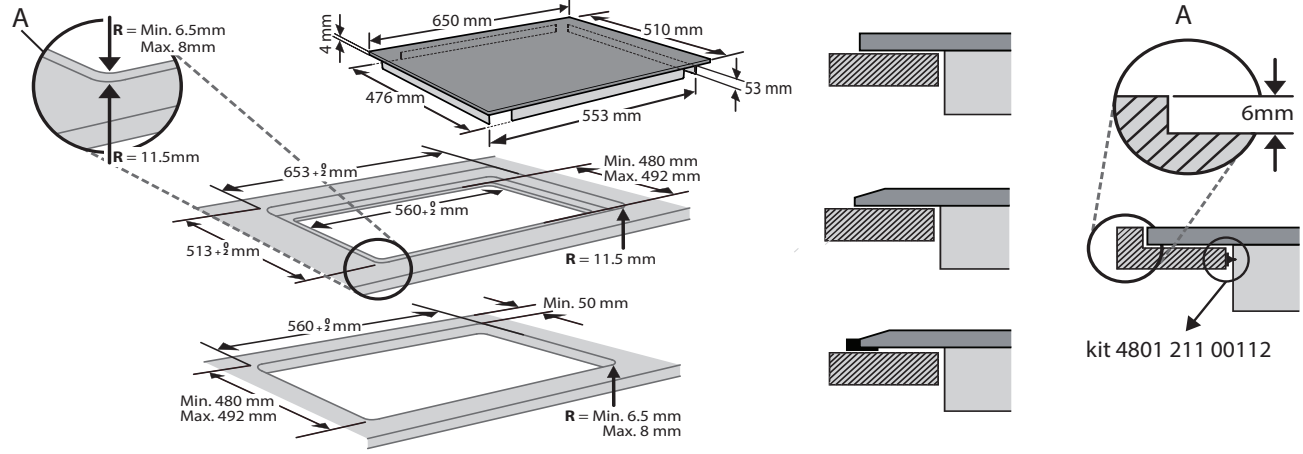
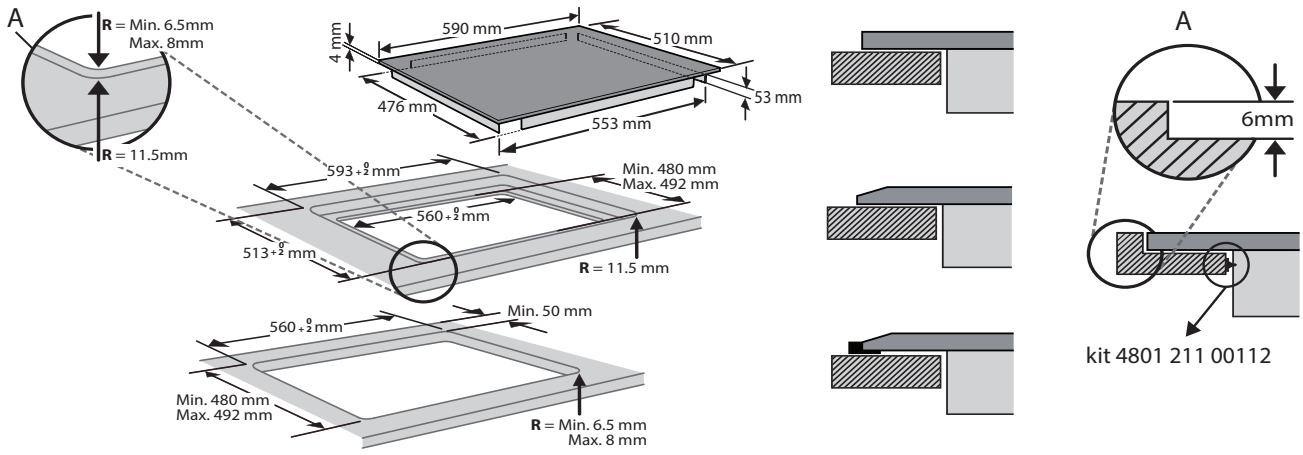
- o número da assistência (número que se encontra após a palavra "Service" na placa de características); o número da assistência também está indicado no livrete da garantia;

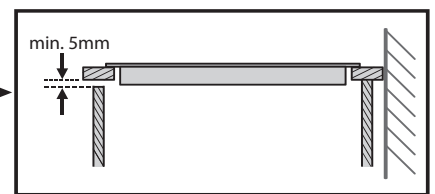
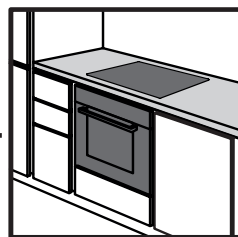
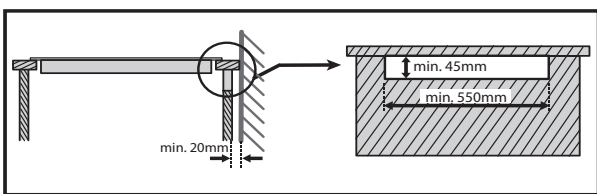
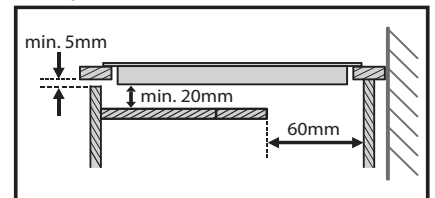
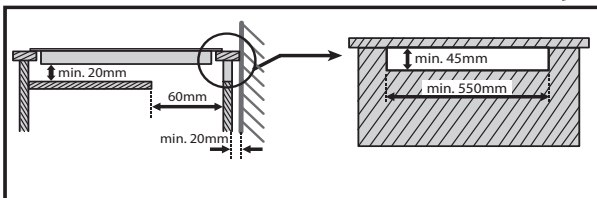
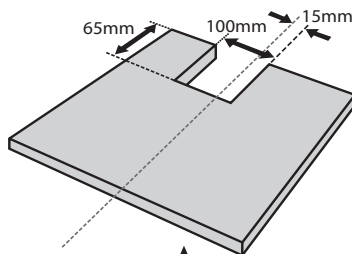
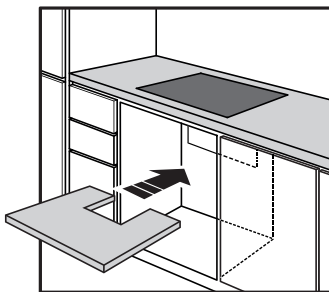
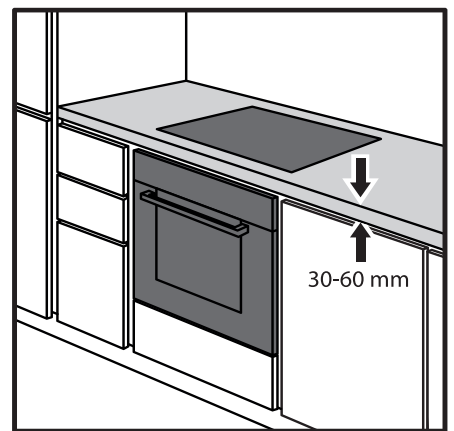
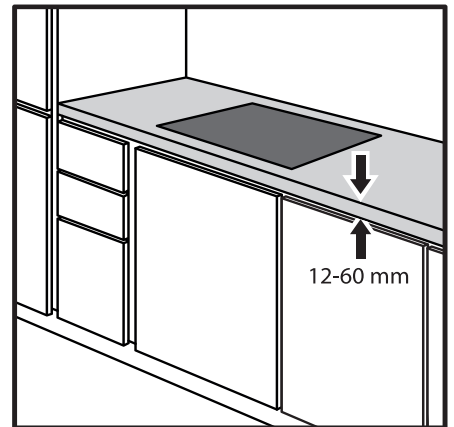
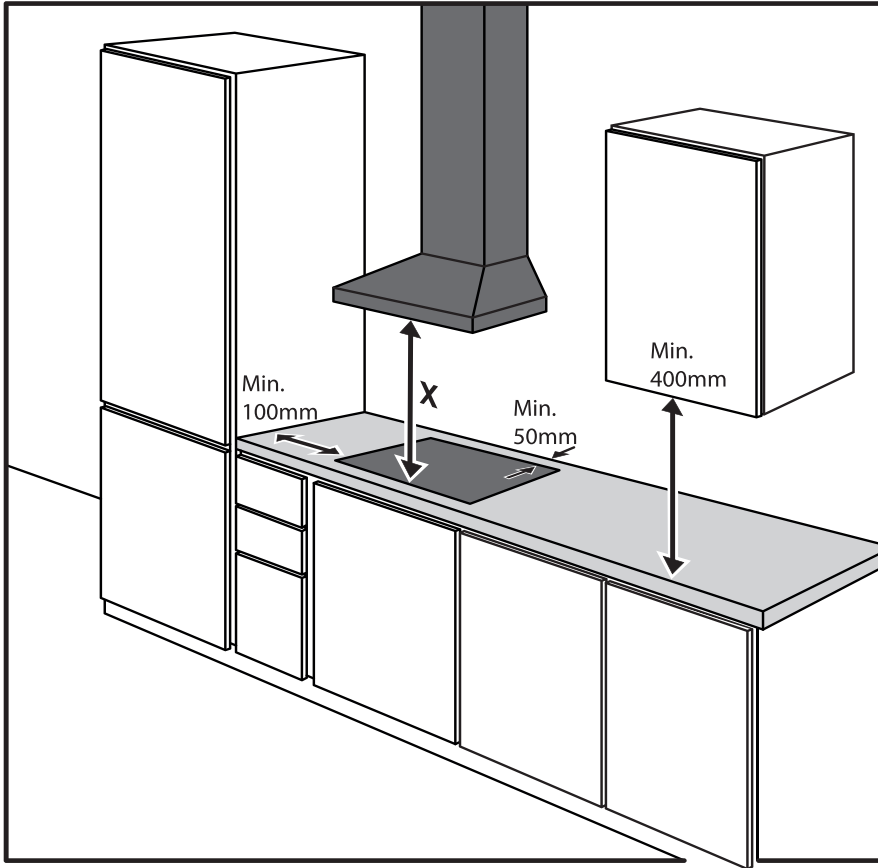


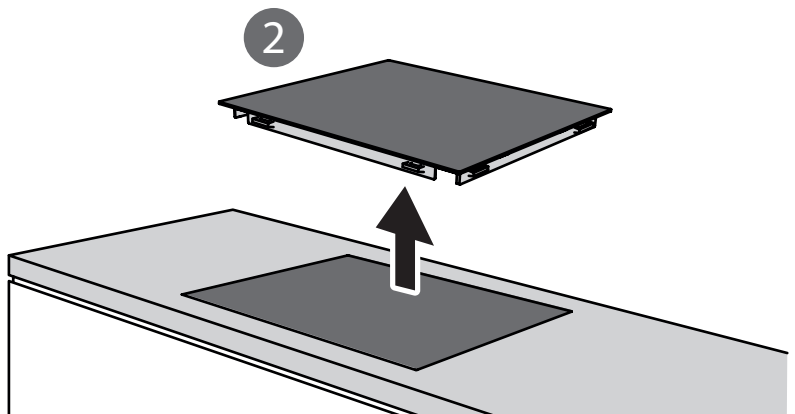
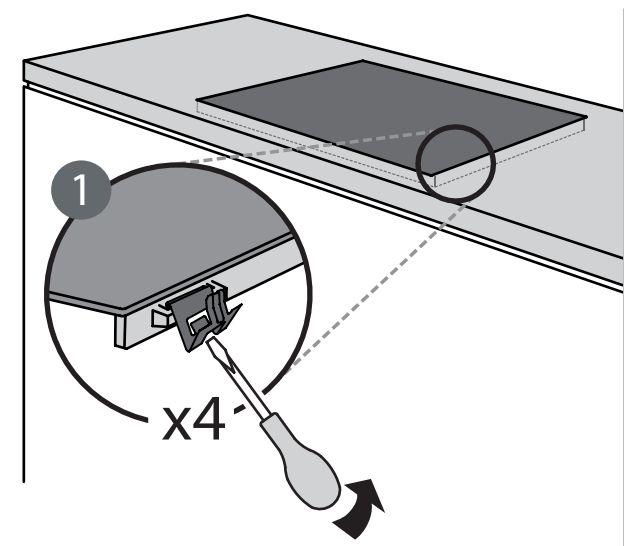
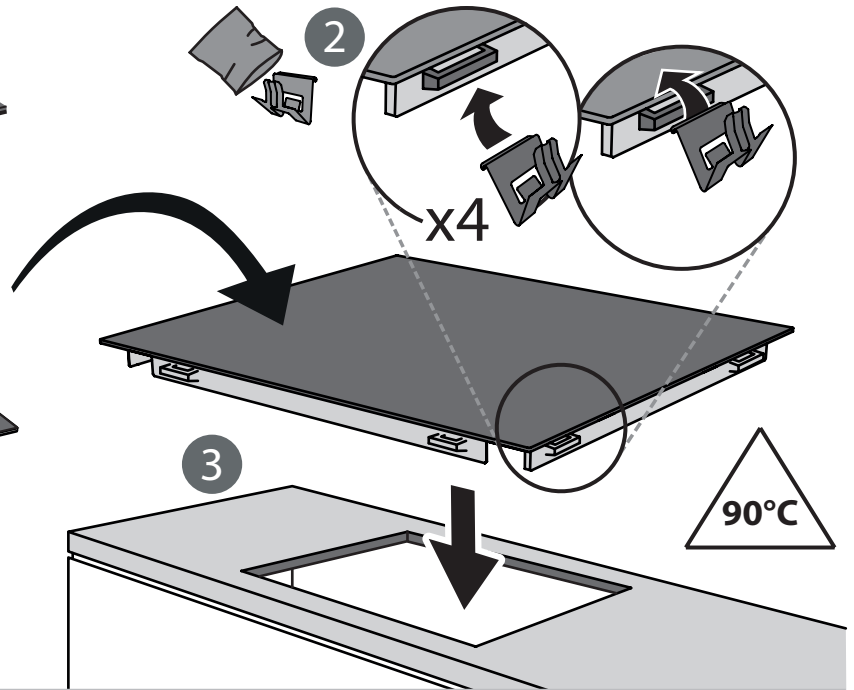
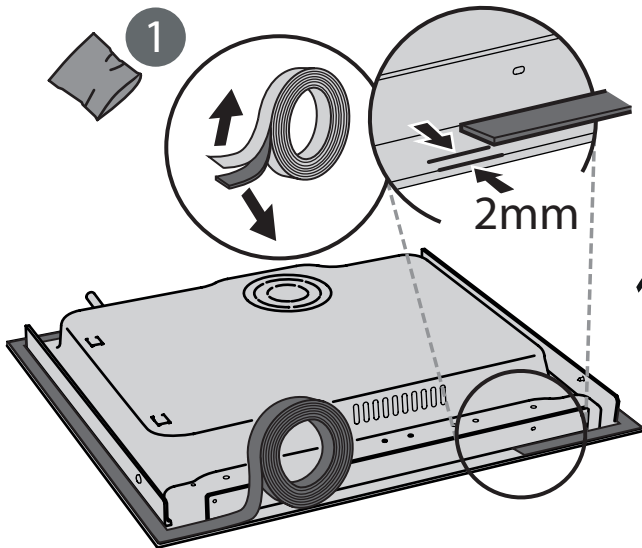
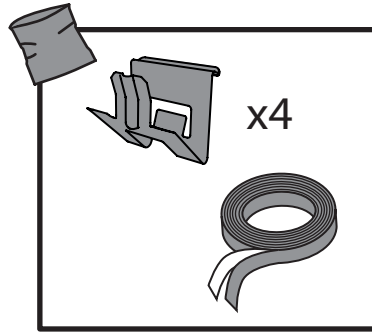
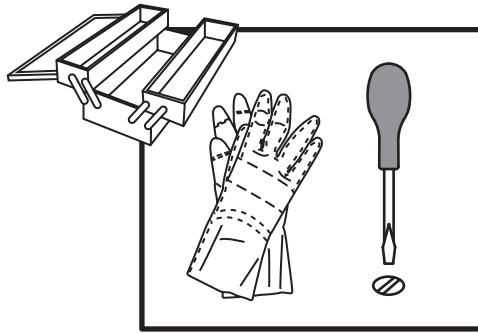
- a sua morada completa;
- o seu número de telefone.

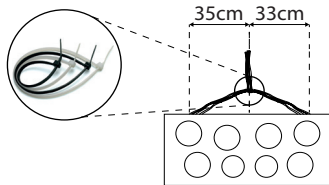
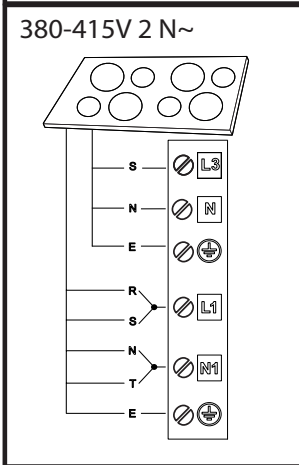
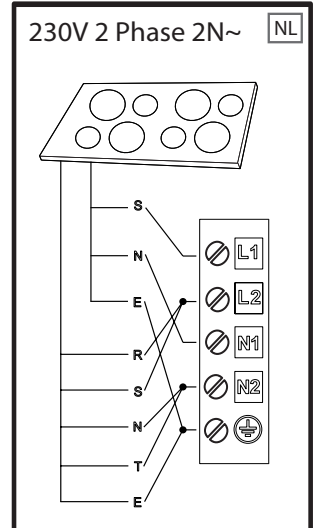
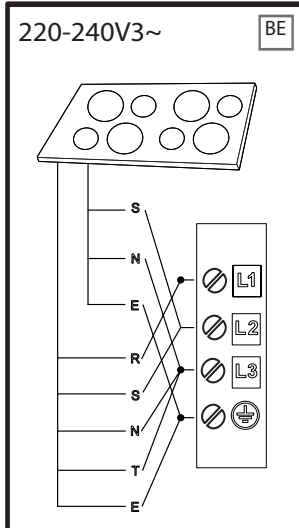
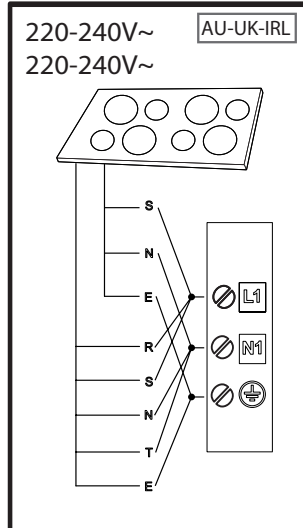
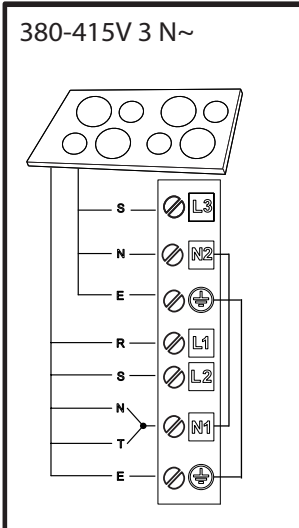
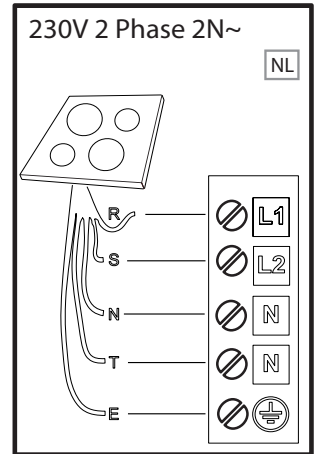
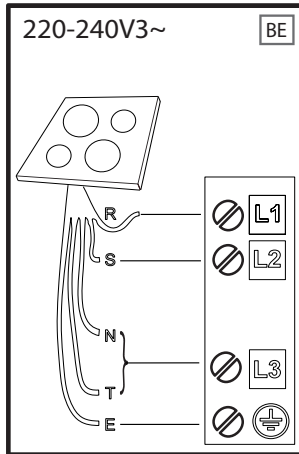
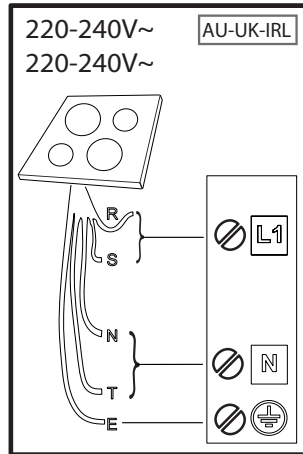
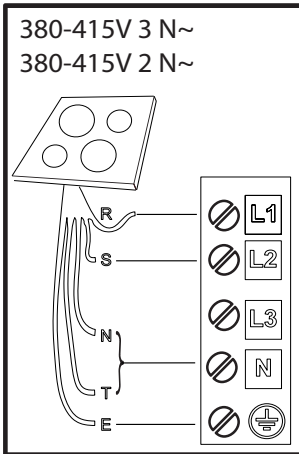
Se for necessário efetuar alguma reparação, contacte um Serviço de Assistência Técnica autorizado (para garantir a utilização de peças sobressalentes originais e uma reparação correta).

No caso de uma instalação de encastramento, contacte o Serviço Pós-Venda para solicitar o kit de parafusos de montagem 4801 211 00112.









R

black-nero-negro-preto-μαύρος-must-melns-juodas-czarny-schwarz-noir-zwart-negru
черно-црн-črna-črno-черный-чорний-қаpa-černá-čierna-fekete-svart-musta-svart-sort
siyah-dubh

S

brown-marrone-marrón-marrom-καφέ-pruun-brüuns-rudas-brązowy-braunen-brun-bruin
maro-кафяв-браон-гjava-сmeđ-коричневый-коричневий-қоңыр-hnědý-hnedý-barna
brunt-ruskea-brunt-brun-kahverengi-donn

T

blue (gray)-blu (grigio)-azul (gris)-azul (cinza)-μπλε (γκρι)-sinine (hall)-zila (pelēka)
mėlyna(pilkas)-niebieski (szary)-blau (grau)-bleu (gris)-blauw (grijs)-albastru (gri)
синьо (сиво)-плава (сива)-modro(sivo)-plava (siva)-синий (серый)-синий (сірий)
көк (сұр)-modrý (šedá)-modrý(sivá)-kék (szürke)-blá (grá)-sininen (harmaa)-blá (grá)
blát (grát)-mavi (gri)-gorm (liath)

= **E**

yellow/green-giallo/verde-amarillo/verde-amarelo/verdeκίτρινο/πράσινο-kollane/roheline
dzeltens/zaļš-geltona/žalia-żółty/zielony-gelb/grün-jaune/vert-geel/groen-galben/verde
жълто/зелено-жyto/зелена-rumeno/zeleno-žuto/zelena-желтый/зеленый-gul/grøn
жовтий/зелений-жасыл/сары-žlutá/zelená-žltá/zelená-sárga/zöld-keltainen/vihreä
gul/grön-gul/grøn-sarı/yeşil-bui/glas

N

blue-blu-azul-azul-μπλε-sinine-zila-mėlyna-niebieski-blau-bleu-blauw-albastru-синьо
плава-modro-plava-синий-синий-көк-modrý-modrý-kék-blá-sininen-blá-blát-mavi-gorm



400011286277